

**ФИЗИКО-МАТЕМАТИЧЕСКАЯ
ТЕОРИЯ ПРОЦЕССОВ ОБРАБОТКИ
МАТЕРИАЛОВ И ТЕХНОЛОГИИ
МАШИНОСТРОЕНИЯ**

*В десяти томах
под общей редакцией
Ф.В. Новикова и А.В. Якимова*

Том 1

Механика резания материалов

Одесса 2002

УДК 621. 963

ББК 30.61

Н 73

Рецензенты: докт. техн. наук, проф., зав. кафедрой Одесского Национального политехнического университета Усов А.В.

докт. техн. наук, проф. Национального технического университета «ХПИ» Сизый Ю.А.

докт. техн. наук, проф. Харьковского государственного технического университета сельского хозяйства Коломиец В.В.

Рекомендовано к печати Ученым советом Одесского Национального политехнического университета.

Протокол № 10 от 26 апреля 2002 г.

Авторский коллектив: **Новиков Ф.В.**, д.т.н. – введение, часть 1: гл.3, часть 2: гл.1, 2, 5, 6; **Якимов А.В.**, д.т.н., проф. – часть 2: гл.6, 7, 8; **Новиков Г.В.**, к.т.н. – часть 1: гл.1, 4, часть 2: гл.4; **Якимов А.А.**, к.т.н., доц. – часть 1: гл.3, часть 2: гл.6; **Остафьев В.А.**, д.т.н., проф. – часть 1: гл.2; **Кривошапка Ю.Н.**, к.э.н. – часть 2: гл.1; **Фадеев В.А.**, к.т.н., проф. – часть 2: гл.5; **Ткаченко В.П.** – часть 2: гл.2; **Мазур Н.П.**, д.т.н., проф. – часть 1: гл.2; **Малыхин В.В.**, к.т.н., доц. – часть 2: гл.3; **Иноземцев К.А.**, к.т.н. – часть 1: гл.5.

Н 73 Физико-математическая теория процессов обработки материалов и технологии машиностроения /Под общей редакцией Ф.В. Новикова и А.В. Якимова. В десяти томах. – Т. 1. “Механика резания материалов” – Одесса: ОНПУ, 2002. – 580 с.

Рассмотрены вопросы механики резания материалов лезвийными и абразивными инструментами. Приведены теоретические решения, определяющие основные направления повышения эффективности процессов резания и шлифования материалов.

Для специалистов машиностроительных предприятий, преподавателей и студентов высших учебных заведений.

Ил. 271, табл.56, библиогр.318 наим.

Розглянуто питання механіки різання матеріалів лезовими й абразивними інструментами. Приведено теоретичні рішення, що визначають основні напрямки підвищення ефективності процесів різання і шліфування матеріалів.

Для фахівців машинобудівних підприємств, викладачів і студентів вищих навчальних закладів.

Іл. 271, табл.56, бібліогр.318 найм.

ББК 30.61

ISBN 966 – 7810 – 33 – X

ISBN 966 – 7810 – 34 – 8

© Новиков Ф.В.

Якимов А.В.

Новиков Г.В. и др.

2002

ПРЕДИСЛОВИЕ

К 10-ТИ ТОМНОМУ ИЗДАНИЮ «ФИЗИКО-МАТЕМАТИЧЕСКАЯ ТЕОРИЯ ПРОЦЕССОВ ОБРАБОТКИ МАТЕРИАЛОВ И ТЕХНОЛОГИИ МАШИНОСТРОЕНИЯ»

Бурное развитие турбиностроения и атомного реакторостроения, двигателестроения, авиационной и ракетно-космической техники предопределило создание научных методов расчетов на прочность и надежность машин и систем в условиях высоких скоростей и температур для решения крупных научных и практических проблем проектирования техники современного и перспективного машиностроения. Это открыло новые возможности в решении на научной основе проблем теории и практики технологии машиностроения, создания высокоэффективных процессов, инструментов и оборудования для механической и физико-технической обработки материалов. Появилась возможность научно обоснованного проектирования инструментов, оборудования, оснастки и сложных технологических систем, аналитического расчета оптимальных условий и схем обработки.

В связи с этим, в рамках проводимой нами в городе Харькове на базе ХНПК «ФЭД» (два раза в год) Международной научно-технической конференции "Физические и компьютерные технологии в народном хозяйстве" поставлена задача подготовки и издания коллективных научных трудов в 10-ти томах под общим названием "Физико-математическая теория процессов обработки материалов и технологии машиностроения". Цель издания - новый физико-математический взгляд на проблемы механической, физико-технической обработки и технологии машиностроения; вооружение специалистов и ученых - технологов новыми фундаментальными знаниями для создания наукоемких технологий.

Основное содержание издания: механика резания материалов; теплофизика резания материалов; обработка материалов лезвийными инструментами; обработка материалов абразивными инструментами; обработка материалов методами пластического деформирования; физико-техническая обработка материалов; качество обработки материалов; точность обработки материалов; теоретические основы технологии машиностроения; теоретические основы оптимизации и проектирования технологических процессов.

Структурно каждый том состоит из глав и разделов, подготов-

ленных разными авторами. Содержание томов - классические вопросы теории резания, технологии машиностроения и других технологических дисциплин, представленных в формализованном виде, а также описание новых научных технологических разработок, получивших практическое применение.

В основу анализа основных направлений развития процессов обработки материалов и технологии машиностроения положена максимально возможная производительность труда, обусловленная большим количеством технических ограничений по качеству, точности, энергоемкости и экономичности обработки и т.д.

Фактически каждый том издания направлен на раскрытие физической сущности указанных ограничений и снижение их удельного веса в общей системе ограничений производительности труда. Такой подход позволил с единых позиций подойти к выработке фундаментальных решений по созданию наукоемких технологий.

В издании приняли участие ведущие научные технологические школы Украины и России. Результаты исследований, приведенные в издании, на наш взгляд, будут иметь чрезвычайно большое научное и практическое значение при создании новой техники и подготовке специалистов. В настоящее время накоплен огромный опыт решения оптимизационных задач в технологии машиностроения. Однако решения разнородны, нет единого подхода к математическому описанию технологических процессов, нет единых уравнений (зависимостей), описывающих целевые функции (себестоимость, производительность, параметры точности и качества обработки) и технические ограничения. Это сужает возможности оптимального проектирования. Достаточно отметить, что в настоящее время отсутствуют научно-обоснованные рекомендации по выбору оптимальных методов обработки при проектировании операционной технологии, не говоря о более сложном проектировании маршрутной технологии. В результате технолог подходит к проектированию операционно-маршрутной технологии чисто интуитивно, ссылаясь на свой собственный опыт, а не на теорию, что, несомненно, не отвечает требованиям рыночной экономики по созданию конкурентоспособной продукции.

Это чрезвычайно важно именно сейчас, когда на предприятия поступает компьютерная техника, с помощью которой можно автоматизировать проектные работы, выбирать оптимальные варианты операционно-маршрутной технологии на основе количественных расчетов. Для этого необходима хорошая практичная формализованная

теория технологии машиностроения, механической и физико-технической обработки, доведенная до уровня инженерных формул. Важно с единых позиций провести оптимизацию параметров лезвийной и абразивной обработки и получить оптимальные решения, разработать методики расчета оптимальных режимов резания и других условий обработки, а также дать рекомендации по выявлению и реализации новых резервов обработки.

Такой подход позволит научно-обоснованно подойти к раскрытию (уточнению) физики процессов обработки и установлению их технологических возможностей в плане повышения производительности, точности и качества обработки; теоретическому обобщению основных результатов (показателей) обработки, достигнутых различными методами обработки.

Появившиеся недавно вместе с компьютерной техникой иностранные пакеты прикладных программ по автоматизированному проектированию технологических процессов, как показывает опыт, также не решают задач выбора оптимальных методов обработки и проектирования оптимальной операционно-маршрутной технологии, так как направлены, главным образом, на автоматизацию «ручного труда» и базируются на частных, полученных в основном опытным путем, результатах.

Данное издание призвано решить проблему скорейшего перехода от традиционных упрощенных эмпирических моделей к аналитическим, основанным на глубоких физико-математических знаниях.

Ф.В. Новиков
А.В. Якимов

ВВЕДЕНИЕ

Из всего многообразия технологий обработки материалов, основанных на использовании различных видов энергии, следует выделить механические технологии обработки материалов резанием, характеризующиеся наименьшей энергоемкостью и наибольшей производительностью обработки, обеспечивающие высокие показатели качества и точности обрабатываемых поверхностей.

Процессы резания материалов получили широкое применение в производстве и в ближайшие годы не утратят своей значимости. Развитие и практическое использование процессов резания во многом обязано отечественным ученым и в первую очередь профессорам И.А. Тиме и К.А. Зворыкину, которые являются признанными основоположниками науки о резании металлов.

Исследованию и разработке процессов резания постоянно уделяется большое внимание. Им посвящено огромное количество публикаций в научно-технической литературе. Ежегодно защищаются десятки диссертаций, выпускаются монографии, учебники и учебные пособия. Тематика обработки материалов резания присутствует практически во всех научно-технических конференциях и семинарах.

Вместе с тем, наука о резании материалов, по-прежнему, как и 100 лет назад, основана на эмпирических знаниях. Достаточно строгой физико-математической теории процесса резания нет. В результате практика опережает теорию. Этим объясняется отсутствие мощных технологических решений, позволяющих совершить своего рода прорыв в наших познаниях процесса резания и кардинально решить проблему повышения (в 10 раз и более) технико-экономических показателей обработки.

Основным объектом при изучении процесса резания является напряженно-деформированное состояние обрабатываемого материала в зоне резания. Исходя из этого учебник по резанию материалов, по сути, должен начинаться и заканчиваться расчетом и анализом напряжений и деформаций на основе положений теории упругости и пластичности материалов и других фундаментальных наук. В действительности о напряженно-деформированном состоянии при резании судят, как правило, по коэффициенту усадки стружки, определяемому экспериментально и являющемся производной величиной напряжения. Этим можно объяснить отсутствие в настоящее время четкого представления о механике стружкообразования при резании,

о причинах значительного расхождения экспериментальных и расчетных значений угла сдвига материала – основополагающего параметра процесса резания. Все это свидетельствует о важности и актуальности разработки физико-математической теории процесса резания материалов.

Первый том издания посвящен механике резания материалов, которая является основой процессов обработки лезвийными и абразивными инструментами. Том состоит из 2-х частей: механики резания лезвийными инструментами и механики резания абразивными инструментами.

В первой части установлены основные закономерности напряженного состояния зоны резания, стружкообразования и контактных процессов, происходящих на рабочих поверхностях инструмента. Дан глубокий анализ научных трудов о напряженно-деформированном состоянии зоны резания. Раскрыты причины существенного расхождения расчетных и экспериментальных значений угла сдвига материала. Рассмотрена уточненная физическая модель резания, учитывающая распределение напряжений в зоне резания от действия распределенных нагрузок и позволяющая приблизить теорию к практике резания.

Приведены теоретические решения по динамике и прочности инструмента. Показаны пути устранения автоколебаний и вынужденных колебаний при резании, а также условия их использования для повышения эффективности резания.

Рассмотрены вопросы управления упругими перемещениями элементов технологической системы при резании. Раскрыты закономерности переходных процессов резания, обусловленные упругими свойствами технологической системы, и условия создания на их основе эффективных схем обработки. Полученные теоретические результаты открывают новые возможности при решении задач технологии машиностроения – расчета межоперационных припусков, выбора технологических баз, точностного анализа технологических операций и т.д. Все решения вытекают из единой системы математических уравнений и охватывают различные процессы механической обработки материалов.

Во второй части тома приведена формализованная теория процесса шлифования, учитывающая вероятностный характер расположения зерен на круге и их участия в резании, а также равенство энергий, затрачиваемых на сьем обрабатываемого материала и износ

круга. Теоретически установлено и экспериментально подтверждено, что для каждого режима шлифования, каждой характеристики круга и обрабатываемого материала в процессе обработки формируется вполне конкретный (энергетически равновесный) режущий рельеф, который в конечном итоге определяет основные показатели обработки. Это позволило приблизить теоретические и экспериментальные данные и на более высоком уровне формализации подойти к решению задач оптимизации, разработки и внедрения технологических процессов абразивной обработки.

Дано теоретическое обоснование технических решений по повышению эффективности процесса шлифования, связанное с применением прерывистых кругов и прогрессивных электрофизикохимических методов правки алмазных кругов на прочных металлических связках. В первом случае эффект обработки достигается за счет периодического прерывания контакта круга с обрабатываемой деталью. В результате температура и возникающие упругие перемещения не успевают достичь значений, соответствующих статическому состоянию, что способствует снижению теплонапряженности шлифования и поддержанию в процессе высокой режущей способности круга. Во втором случае, за счет дополнительного электроэрозионного или электрохимического воздействия на рабочую поверхность круга обеспечивается поддержание острого режущего рельефа круга, что создает объективные предпосылки существенного повышения производительности, качества и точности обработки.

Доказано, что существующие на практике кинематические схемы шлифования реализованы в основном для случая $t \cong a_z$, когда обеспечивается минимально возможная производительность обработки. Добиться существенного увеличения производительности обработки можно при условиях: $t < a_z$, $t > a_z$. Реализация этих условий требует разработки принципиально новых кинематических схем шлифования, применения других диапазонов режимов резания и дополнительных кинематических движений круга и обрабатываемой детали. С физической точки зрения, эффект шлифования связан с изменением традиционных соотношений между толщиной, шириной и длиной единичных срезов и управлением величиной линейного износа зерен до момента их объемного разрушения или выпадения из связки круга без разрешения. Приведенные результаты определяют современное состояние и перспективы развития механики процессов резания.

ЧАСТЬ 1

МЕХАНИКА РЕЗАНИЯ МАТЕРИАЛОВ ЛЕЗВИЙНЫМИ ИНСТРУМЕНТАМИ

ГЛАВА 1

МЕХАНИКА ПРОЦЕССА СТРУЖКООБРАЗОВАНИЯ ПРИ РЕЗАНИИ

1.1. ОБЩИЙ ПОДХОД

Процесс резания представляет собой направленное разрушение поверхностного слоя обрабатываемого материала под воздействием нагрузки, возникающей от контакта с режущим инструментом. Данную нагрузку в теории резания принято называть силой резания.

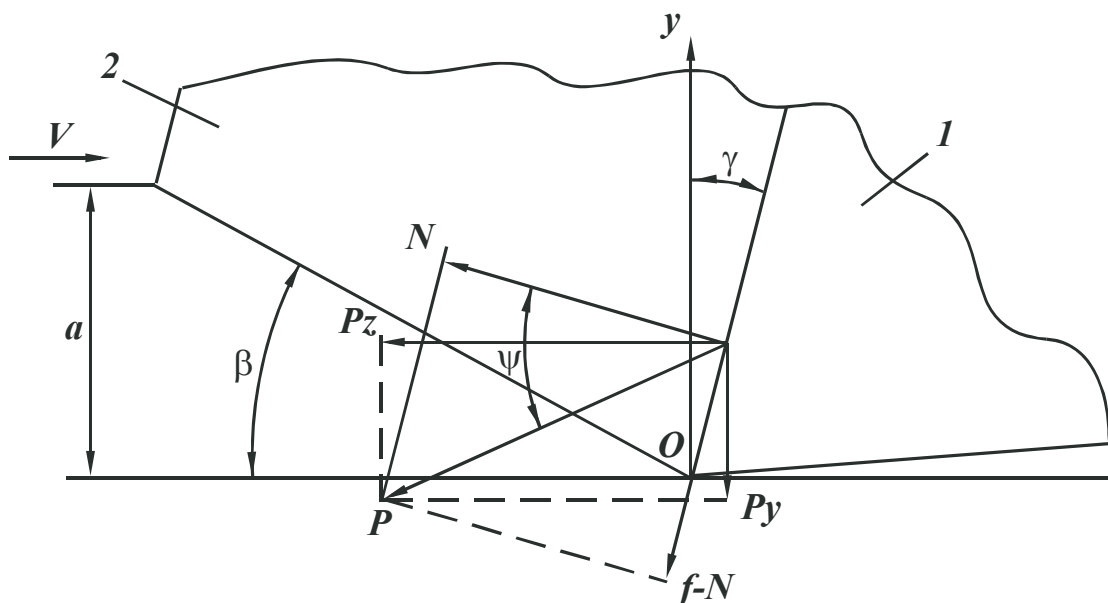


Рис.1.1 Расчетная схема процесса резания: 1-резец; 2-стружка.

Обычно ее раскладывают на две составляющие - тангенциальную P_z и радиальную P_y (рис.1.1):

$$P_z = \sigma \cdot S = \sigma \cdot \frac{Q}{V_{рез}}; \quad (1.1)$$

$$P_y = \frac{P_z}{K_{рез}} = \frac{\sigma}{K_{рез}} \cdot \frac{Q}{V_{рез}}, \quad (1.2)$$

где σ - условное напряжение резания; S - площадь поперечного сечения среза; $Q = S \cdot V_{рез}$ - производительность обработки; $V_{рез}$ - скорость резания; $K_{рез}$ - коэффициент резания.

Важнейшим условием повышения эффективности процесса резания является увеличение производительности обработки Q . Исходя из преобразованной зависимости (1.1)

$$Q = \frac{P_z \cdot V_{рез}}{\sigma}, \quad (1.3)$$

это достигается увеличением параметров P_z , $V_{рез}$ и уменьшением σ . Очевидно, увеличение тангенциальной составляющей силы резания P_z ограничено прочностью режущей части инструмента, а увеличение скорости резания $V_{рез}$ - его стойкостью, обусловленной температурным фактором. Возможности уменьшения условного напряжения резания σ связаны с управлением контактными процессами, протекающими на передней и задней рабочих поверхностях инструмента. Следовательно, параметры σ и P_z обусловлены механикой, а скорость резания $V_{рез}$ - теплофизикой процесса резания. Однако, такое разделение весьма условно, так как параметры σ и P_z также зависят от температуры резания и их необходимо изучать как с позиции механики, так и с позиции теплофизики процесса резания. Поэтому первоначально рассмотрим закономерности изменения параметров σ и P_z (а также $K_{рез}$ и P_y) с позиции механики, а затем - теплофизики процесса резания.

1.2. УПРОЩЕННАЯ МАТЕМАТИЧЕСКАЯ МОДЕЛЬ ПРОЦЕССА РЕЗАНИЯ

Об эффективности процессов механической и физико-технической обработки материалов судят по величине энергоемкости \mathcal{E} , равной работе, затрачиваемой на сьем единицы объема материала. Представим работу A , необходимую для съема объема материала V при механической обработке, и объем V в виде $A = P_z \cdot l, V = l \cdot S$, где

l - длина пути резания, S - площадь поперечного сечения среза. Тогда энергоемкость $\mathcal{E} = A/V$ определится

$$\mathcal{E} = \frac{P_z}{S} = \sigma. \quad (1.4)$$

Как видим, при механической обработке (резании лезвийными и абразивными инструментами) энергоемкость \mathcal{E} равна условному напряжению резания σ .

Определим условия уменьшения σ . Для этого рассмотрим упрощенную расчетную схему процесса резания (рис.1.1), согласно которой сьем материала происходит в результате сдвига элементов образующейся стружки вдоль условной плоскости сдвига, расположенной под углом β к направлению движения инструмента. Под действием системы сил P_z и P_y в плоскости сдвига возникают касательные напряжения τ , описываемые зависимостью [86]

$$\tau = \frac{P_y}{a \cdot b} \cdot (0,5 \cdot K_{рез} \cdot \sin 2\beta - \sin^2 \beta), \quad (1.5)$$

где $K_{рез} = \frac{P_z}{P_y}$ - коэффициент резания; a, b - соответственно толщина и ширина среза.

Напряжения τ , исходя из зависимости (1.5), имеют максимум от угла β . Экстремальное значение β определяется из соотношения

$$\operatorname{tg} 2\beta = K_{рез}. \quad (1.6)$$

Подставляя угол β в зависимость (1.5) и принимая $\tau = \tau_{сдв}$ (где $\tau_{сдв}$ - предел прочности обрабатываемого материала на сдвиг), имеем

$$P_y = \frac{2 \cdot a \cdot \hat{a} \cdot \tau_{сдв}}{\hat{E}_{\hat{\alpha}\hat{\zeta}}^2} \cdot \left(1 + \sqrt{1 + \hat{E}_{\hat{\alpha}\hat{\zeta}}^2}\right), \quad (1.7)$$

$$P_z = \frac{2 \cdot a \cdot b \cdot \tau_{сдв}}{K_{рез}} \cdot \left(1 + \sqrt{1 + K_{рез}^2}\right), \quad (1.8)$$

$$\sigma = \frac{2 \cdot \tau_{сдв}}{K_{рез}} \cdot \left(1 + \sqrt{1 + K_{рез}^2}\right). \quad (1.9)$$

Составляющие силы резания P_z и P_y зависят от площади поперечного сечения среза $a \cdot b$, прочности обрабатываемого материала на сдвиг $\tau_{сдв}$ и коэффициента резания $K_{рез}$, а условное напряжение резания σ - от $\tau_{сдв}$ и $K_{рез}$. С увеличением $K_{рез}$ от 0 до ∞ параметры

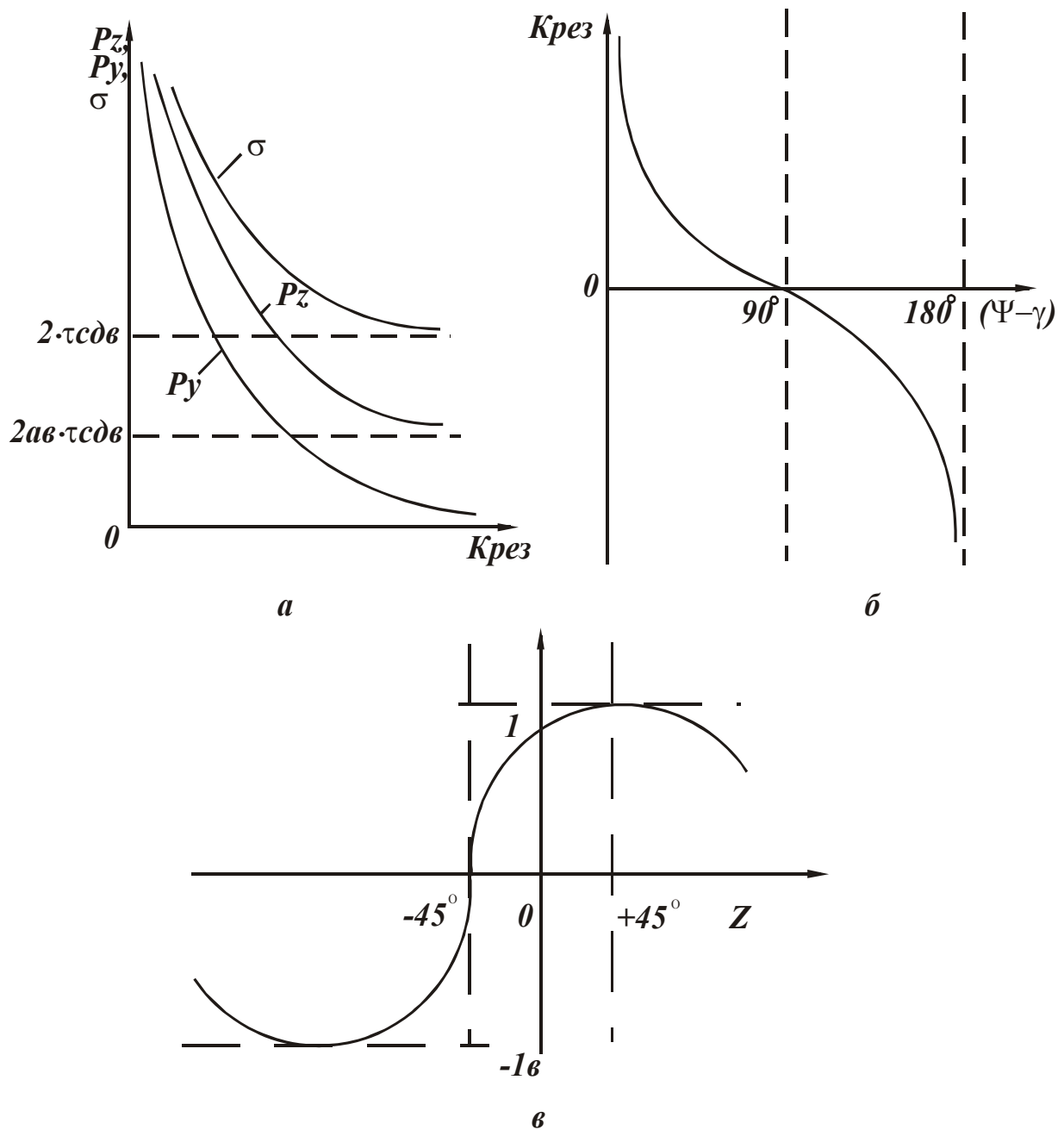


Рис.1.2. Расчетные зависимости параметров резания.

P_z , P_y и σ уменьшаются от ∞ до значений: $P_z \rightarrow A_1 = 2 \cdot a \cdot v \cdot \tau_{сдв}$; $P_y \rightarrow 0$; $\sigma \rightarrow 2 \cdot \tau_{сдв}$ (рис.1.2, а). С учетом приближенного соотношения $\tau_{сдв} \approx 0,5 \cdot \sigma_{сж}$ (где $\sigma_{сж}$ - предел прочности обрабатываемого материала на сжатие) при $K_{рез} \rightarrow \infty$, имеем: $P_z \rightarrow a \cdot v \cdot \sigma_{сж}$; $\sigma \rightarrow \sigma_{сж}$, т.е. минимальное значение σ равно $\sigma_{сж}$.

Выразим $K_{рез}$ через составляющие силы резания N и $f \cdot N$, возникающие на передней поверхности инструмента (рис. 1.1)

$$\begin{cases} P_z = N \cdot \cos \gamma + f \cdot N \cdot \sin \gamma, \\ P_y = -N \cdot \sin \gamma + f \cdot N \cdot \cos \gamma, \end{cases} \quad (1.10)$$

где f - коэффициент трения на передней поверхности инструмента; γ - передний угол инструмента.

Откуда

$$K_{рез} = \operatorname{ctg}(\psi - \gamma), \quad (1.11)$$

где $f = \operatorname{tg} \psi$; ψ - угол трения.

Угол $\omega = \psi - \gamma$ называется углом действия.

Графически зависимость (1.11) показана на рис.1.2,б. Коэффициент резания $K_{рез}$ - положительная величина, изменяется в пределах от 0 до ∞ . При $(\psi - \gamma) \rightarrow 0$ справедливо $K_{рез} \rightarrow \infty$. Тогда, согласно зависимостям (1.7), (1.8) и (1.9) с учетом (1.11), наименьшие значения параметров P_z , P_y и σ достигаются при $(\psi - \gamma) \rightarrow 0$, а наибольшие - при $(\psi - \gamma) = 90^\circ$. Условие $(\psi - \gamma) = 90^\circ$ возможно при отрицательных значениях переднего угла инструмента γ (так как угол трения ψ не может превышать 90°), тогда справедливо: $\psi + \gamma = 90^\circ$.

Преобразуем зависимость (1.11)

$$K_{рез} = \frac{1}{\operatorname{tg}(\psi - \gamma)} = \frac{1 + f \cdot \operatorname{tg} \gamma}{f - \operatorname{tg} \gamma}.$$

Условие $K_{рез} \rightarrow \infty$ выполняется при $(\psi - \gamma) \rightarrow 0$ или $f \rightarrow \operatorname{tg} \gamma$. Следовательно, добиться наименьших значений P_z и σ можно при условии $f \rightarrow \operatorname{tg} \gamma$, т.е. регулируя коэффициентом трения на передней поверхности инструмента f и передним углом γ .

При небольших значениях f , например, при резании алмазными инструментами, передний угол γ может быть близким к нулю. С увеличением коэффициента трения f передний угол γ необходимо увеличивать.

Сравнивая зависимость (1.6) и (1.11), приходим к зависимости для расчета угла сдвига β :

$$\beta = 45^\circ + \frac{\gamma - \psi}{2}. \quad (1.12)$$

Подставляя (1.11) в зависимости (1.7), (1.8) и (1.9), получим зависимости, удобные для расчета параметров P_y , P_z и σ :

$$P_y = 2 \cdot a \cdot v \cdot \tau_{cd\theta} \cdot \operatorname{tg}(\psi - \gamma) \cdot \left[\operatorname{tg}(\psi - \gamma) + \sqrt{\operatorname{tg}^2(\psi - \gamma) + 1} \right],$$

$$P_z = 2 \cdot a \cdot v \cdot \tau_{cd\theta} \cdot \left[\operatorname{tg}(\psi - \gamma) + \sqrt{\operatorname{tg}^2(\psi - \gamma) + 1} \right],$$

$$\sigma = 2 \cdot \tau_{cd\theta} \cdot \left[\operatorname{tg}(\psi - \gamma) + \sqrt{\operatorname{tg}^2(\psi - \gamma) + 1} \right].$$

В зависимостях угол $(\psi - \gamma)$ необходимо рассматривать положительным.

Очевидно, с увеличением угла $(\psi - \gamma)$ параметры P_y , P_z и σ увеличиваются. Для их уменьшения необходимо положительный угол инструмента γ увеличивать, а угол трения ψ (коэффициент трения f) уменьшать.

При значениях $\operatorname{tg}(\psi - \gamma) > 1$ радиальная составляющая силы резания P_y больше тангенциальной составляющей силы резания P_z . Это возможно при $(\psi - \gamma) > 45^\circ$, т.е. при относительно большом угле трения $\psi > 45^\circ$ и небольшом значении $\gamma \approx 0$, или при отрицательном значении переднего угла, тогда угол $(\psi + \gamma)$ будет заведомо больше 45° .

Последний случай реализуется, например, при резании абразивными или алмазными зёрнами шлифовального круга. Чем больше степень затупления зёрен, тем больше отрицательный передний угол γ и больше соотношение P_z/P_y . Это хорошо согласуется с практикой резания. Экспериментально установлено, что при лезвийной обработке выполняется, как правило, условие $P_z > P_y$, так как $\operatorname{tg}(\psi + \gamma) > 1$.

В начальный момент обработки (в момент врезания лезвийного инструмента в обрабатываемый материал), когда практически отсутствует трение образующейся стружки с передней поверхностью инструмента $\psi \approx 0$, тангенциальная составляющая силы резания P_z больше, чем при установившемся процессе резания, когда происходит трение стружки с передней поверхностью инструмента и $\psi > 0$. Это связано с тем, что в первом случае при $10^\circ < \gamma < 40^\circ$ значения $\operatorname{tg}(\psi - \gamma)$ больше, чем во втором случае при $10^\circ < \psi < 40^\circ$ — $\operatorname{tg}(\psi - \gamma) \rightarrow 0$. Наименьшее значение достигается при $\psi = \gamma$. Увеличение P_z в момент врезания инструмента в материал может быть одним из факторов, определяющих низкую работоспособность инструмента при прерывистом резании. Присутствие силы P_y при устано-

вившемся процессе резания позволяет, по сути, уменьшить P_z и повысить работоспособность инструмента.

При отрицательных значениях переднего угла инструмента (и $\gamma \approx 0$) сила P_z в момент врезания меньше, чем при установившемся процессе резания, так как значение $tg|\gamma|$ (при $\gamma = 0$) меньше значения $tg(\psi + \gamma)$ (при $\psi > 0$). Следовательно, применение инструментов с отрицательными передними углами принципиально изменяет закономерности силовой напряженности процесса, исключает повышение силы P_z в момент врезания.

После тригонометрических преобразований зависимости для определения параметров P_y , P_z и σ упрощаются и принимают вид

$$P_y = \frac{2 \cdot a \cdot v \cdot \tau_{сдв}}{tg 2\beta \cdot tg \beta},$$

$$P_z = \frac{2 \cdot a \cdot v \cdot \tau_{сдв}}{tg \beta},$$

$$\sigma = \frac{2 \cdot \tau_{сдв}}{tg \beta}.$$

Как видим, параметры P_y , P_z , σ вполне однозначно зависят от угла сдвига материала β . Чем больше β , тем меньше P_y , P_z , σ и эффективнее процесс резания.

Аналогично приведенному выше решению, максимальные касательные напряжения τ , возникающие в режущем клине инструмента от действия сил N и $N \cdot f$ (обращенных к инструменту), будут достигаться в плоскости, расположенной под углом β , рис.1.1. Силу R , действующую в плоскости, расположенной под углом β , представим

$$R = \tau_{сдв,мат} \cdot l_{мат} = \tau_{сдв,инст} \cdot l_{инст}, \quad (1.13)$$

где $\tau_{сдв,мат}$, $\tau_{сдв,инст}$ - соответственно пределы прочности на сдвиг обрабатываемого и инструментального материалов, Н/м²; $l_{мат}$ и $l_{инст}$ - соответственно длины "плоскости сдвига" обрабатываемого и инструментального материалов.

Принимая условно задний угол инструмента равным нулю, из рис.1.1 вытекает тригонометрическое соотношение

$$\sin \beta = \frac{a - a_1}{l_{мат}} \approx \frac{a_1}{l_{инст}}, \quad (1.14)$$

где a – толщина среза, м; a_1 – расстояние от точки приложения силы R до вершины инструмента по оси ОУ.

Решая (1.13) и (1.14), получим

$$\frac{\tau_{сдв_{инст}}}{\tau_{сдв_{мат}}} = \frac{a}{a_1} - 1. \quad (1.15)$$

При $a_1 \rightarrow 0$ соотношение $\tau_{сдв_{инст}} / \tau_{сдв_{мат}} \rightarrow \infty$, т.е. инструментальный материал по прочности должен многократно превышать обрабатываемый материал. Оценим реальное значение a_1 , рассматривая условие равновесия элемента образующейся стружки (рис.1.1.)

$$P_z = \tau_{сдв_{мат}} \cdot \cos \beta. \quad (1.16)$$

С учетом первого уравнения системы (1.10), принимая упрощенно $N = 2 \cdot HV_{мат} \cdot v \cdot a_1$ (где $HV_{мат}$ - твердость по Виккерсу обрабатываемого материала) и преобразуя $l_{мат} = a / \sin \beta$, имеем

$$\frac{a}{a_1} = 2 \cdot \frac{HV_{мат}}{\tau_{сдв_{мат}}} \cdot \frac{\cos(\gamma - \psi)}{\cos \psi} \cdot \operatorname{tg} \left(45^\circ + \frac{\gamma - \psi}{2} \right).$$

После тригонометрических преобразований, получим

$$\frac{a}{a_1} = 4 \cdot \frac{HV_{мат}}{\tau_{сдв_{мат}}} \cdot \frac{\cos(\gamma - \psi)}{\cos \psi} \cdot \frac{\cos^2(45^\circ - z)}{\cos \psi}, \quad (1.17)$$

где $z = (\gamma - \psi) / 2$.

На рис.1.2, в графически показан характер изменения функции $\cos(45^\circ - z)$. Параметр z может изменяться приблизительно в пределах $-45^\circ < z < +45^\circ$. Следовательно, функция $\cos(45^\circ - z)$ изменится в пределах от 0 до 1. Чем больше z , тем больше $\cos(45^\circ - z)$. Уменьшить соотношение a/a_1 и соответственно $\tau_{сдв_{инст}} / \tau_{сдв_{мат}}$ можно уменьшением параметра z путем уменьшения переднего угла инструмента γ (применяя отрицательное значение γ) и увеличением угла трения на передней поверхности инструмента ψ . При определенных значениях γ и ψ можно выполнить условие $\tau_{сдв_{инст}} = \tau_{сдв_{мат}}$. Значения $HV_{мат} / \tau_{сдв_{мат}}$ для ряда труднообрабатываемых материалов приведены ниже:

Материал	Алмаз	Твердый сплав ВК8	Керамика ЦМ-322	Сталь Р18
$\frac{HV_{mat}}{\tau_{сдв_{mat}}}$	100	10	30	7

Согласно зависимостям (1.15) и (1.17), для осуществления процесса обработки (резанием) самого твердого в природе материала – алмаза, прочность инструментального материала должна быть значительно больше прочности алмаза. Практически это неосуществимо. Алмаз можно обрабатывать лишь алмазом, т.е. необходимо выполнить условие $\tau_{сдв_{инст}} = \tau_{сдв_{mat}}$.

Исходя из зависимости (1.17), это достигается при $z \rightarrow -45^\circ$ за счет увеличения отрицательного переднего угла γ до значений -45° и более.

Практическим воплощением данного теоретического решения является применение в качестве режущего элемента алмазного зерна, имеющего отрицательный передний угол.

Для машиностроительных сталей отношение $HV_{mat} / \tau_{сдв_{mat}}$ приблизительно равно 6. Следовательно, при определенном соотношении

$$\frac{\tau_{сдв_{инст}}}{\tau_{сдв_{mat}}} > 1 \quad \left(\frac{a}{a_1} > 2 \right),$$

исходя из зависимости (1.17), обработку можно вести инструментом с положительным передним углом γ , что хорошо согласуется с практическими данными.

Таким образом, показана исключительно важная роль переднего угла γ в реализации процесса резания. С увеличением соотношения $HV_{mat} / \tau_{сдв_{mat}}$ необходимо переходить к отрицательным передним углам. С увеличением динамических нагрузок (при периодическом прерывистом резании), что эквивалентно увеличению HV_{mat} , также необходимо применять отрицательные передние углы режущего инструмента.

Подводя итоги, можно заключить, что угол $(\gamma - \psi)$, по-разному влияет на напряжения, возникающие при резании в обрабатываемом материале и инструменте. Уменьшение силовой напряженности процесса резания за счет оптимизации угла $(\gamma - \psi)$ ведет к более напряженному состоянию режущего клина инструмента, увеличивает веро-

ятность его разрушения, т.е. выигрывая в одном, мы проигрываем в другом. Следовательно, существуют оптимальные значения угла $(\gamma - \psi)$, которые в первом приближении можно рассчитать, пользуясь зависимостью (1.17).

1.3. РАСЧЕТ ПАРАМЕТРОВ СИЛОВОЙ НАПРЯЖЕННОСТИ ПРОЦЕССА РЕЗАНИЯ

Проанализируем зависимость (1.9) с позиции изменения угла сдвига β , для чего подставим в (1.9) соотношение (1.6). После тригонометрических преобразований с учетом $2 \cdot \tau_{сдв} = \sigma_{сж}$, имеем

$$\sigma = \frac{\sigma_{сж}}{\operatorname{tg}\beta}. \quad (1.18)$$

Условное напряжение резания σ тем меньше, чем больше угол сдвига β .

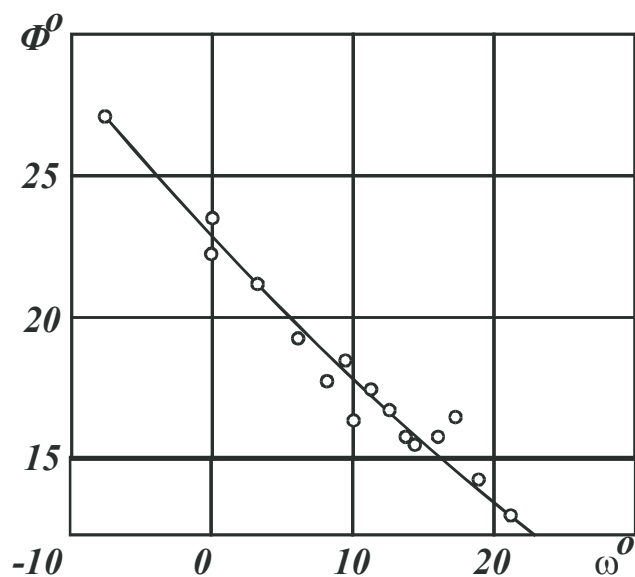


Рис.1.3. Влияние угла действия ω на угол сдвига β .

Экспериментально установлено (рис.1.3 [203]), что с увеличением угла действия $\omega = \psi - \gamma$ угол сдвига β уменьшается, принимая значения $27^\circ \dots 13^\circ$. Соответственно значения $\operatorname{tg}\beta$ равны: $0,51 \dots 0,23$, тогда

$$\sigma = (1,96 \dots 4,35) \cdot \sigma_{сж}.$$

Как видим, условное напряжение резания σ при свободном резании стали 20Х может быть до 5-ти раз больше предела прочности стали на сжатие $\sigma_{сж}$. Изменение угла действия ω при экспериментальных исследованиях обеспечивалось за счет изменения угла трения ψ (коэффициента трения f).

При резании меди резцом с $\gamma = 20^\circ$ и $\omega = 20^\circ 30'$ с увеличением скорости резания угол сдвига увеличивается в пределах $7^\circ \dots 18^\circ$, рис.1.4 [203].

Значения $\operatorname{tg}\beta$ равны: $0,12 \dots 0,33$, тогда

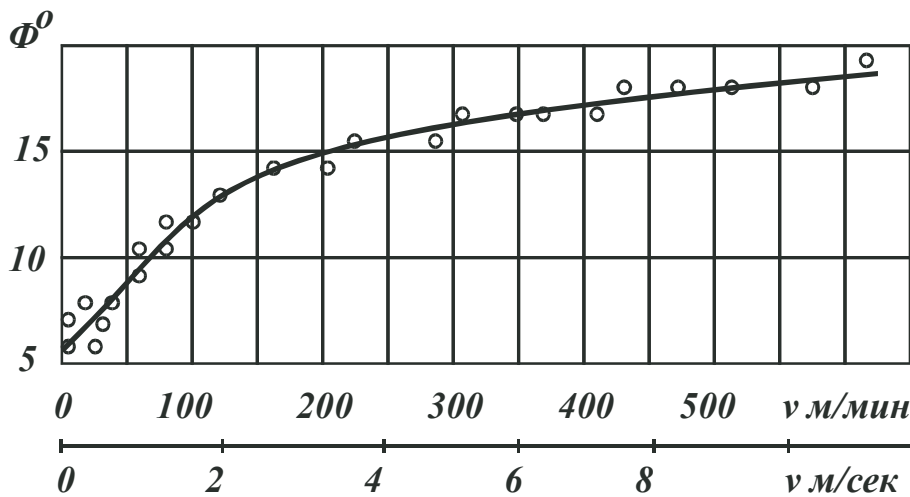


Рис.1.4. Влияние скорости резания на угол сдвига.

$\sigma = (8,33 \dots 30) \cdot \sigma_{сж}$.
 В данном случае условное напряжение резания σ может превышать значение $\sigma_{сж}$ более чем в 8 раз. Увеличение скорости резания приводит к уменьшению σ .

Преобразуем зависимость (1.18) с учетом известной формулы проф. Тиме А.И.

$$K_L = \frac{\cos(\beta - \gamma)}{\sin \beta}, \quad (1.19)$$

где K_L - коэффициент усадки стружки:

$$\sigma = \sigma_{сж} \cdot \frac{(K_L - \sin \gamma)}{\cos \gamma}.$$

С увеличением скорости резания коэффициент усадки стружки K_L уменьшается (рис.1.5 [221]), что приводит к уменьшению условного напряжения резания σ . Увеличение переднего угла γ также приводит к уменьшению K_L (рис.1.5) и условного напряжения резания σ .

Таблица 1.1

Расчетные значения коэффициента $(K_L - \sin \gamma) / \cos \gamma$ для $V_p = 20$ м/мин

γ°	0	15	30	45
$\frac{(K_L - \sin \gamma)}{\cos \gamma}$	3,5	2,6	1,73	1,14

Коэффициент $\frac{(K_L - \sin \gamma)}{\cos \gamma} = \frac{\sigma}{\sigma_{сж}}$, исходя из табл.1.1, больше единицы.

При алмазном и тонком точении меди М1 ($\gamma = 0^\circ$) коэффициент усадки стружки K_L изменяется в пределах 2...7, рис.1.6 [220]. В таких же пределах изменяется отношение $\sigma / \sigma_{сж}$.

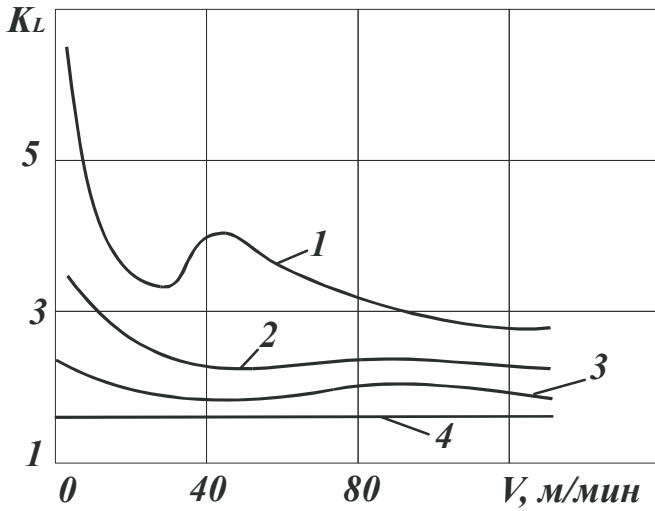


Рис.1.5. Влияние скорости резания на коэффициент усадки стружки.

Зависимость (1.18) позволяет оценить влияние различных факторов на условное напряжение резания σ , равное энергоёмкости процесса резания.

При $\gamma = 0^\circ$ и $\psi = 0^\circ$, исходя из зависимости (1.12), угол сдвига равен $\beta = 45^\circ$, соответственно $\text{tg}\beta = 1$ и $\sigma = \sigma_{сж}$ (условие разрушения материала при сжатии). Если $\psi > 0$ (при $\gamma = 0^\circ$), то $\text{tg}\beta = \text{tg}\left(45^\circ - \frac{\psi}{2}\right) < 1$

и $\sigma > \sigma_{сж}$.

Отношение σ_0/σ (где $\sigma_0 = \sigma_{сж}$ при $\beta = 45^\circ$) будет определять долю “чистого резания” в общем энергетическом балансе процесса резания, обусловленном “чистым резанием” и трением обрабатываемого материала с передней поверхностью инструмента ($\gamma = 0^\circ$)

$$\frac{\sigma_0}{\sigma} = \text{tg}\left(45^\circ - \frac{\psi}{2}\right).$$

При $\psi = 0^\circ$ отношение $\sigma_0/\sigma = 1$, т.е. вся энергия затрачивается на “чистое резание”. С увеличением угла трения ψ в пределах $0...90^\circ$ отношение σ_0/σ уменьшается вплоть до нуля. Следовательно, с увеличением ψ уменьшается доля “чистого резания” и увеличивается доля трения в общей энергоёмкости процесса резания.

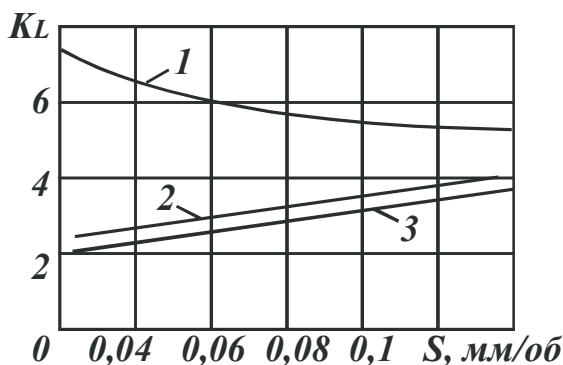


Рис.1.6. Влияние подачи на усадку стружки при алмазном и тонком точении меди М1. Условия: 1-твердый сплав; 2-алмаз АСПК; 3-природный алмаз.

При $\gamma \neq 0^\circ$, имеем

$$\frac{\sigma_0}{\sigma} = \frac{\text{tg}\left(45^\circ + \frac{\gamma - \psi}{2}\right)}{\text{tg}\left(45^\circ + \frac{\psi}{2}\right)}.$$

Очевидно, при $\psi > 0^\circ$ с увеличением переднего угла γ отношение σ_0/σ будет увеличиваться.

С увеличением отрицательного переднего угла γ , наоборот, отношение σ_0/σ будет уменьшаться. Следовательно, по мере затупления инструмента (или режущих зерен шлифовального круга) доля “чистого резания” в общей энергоемкости процесса будет уменьшаться.

Рассмотрим физическую сущность условного напряжения резания σ . Как отмечалось выше, если тангенциальную составляющую силы резания P_z разделить на площадь поперечного сечения среза $S = a \cdot b$ (при резании резцом с передним углом $\gamma = 0^\circ$), то получим условную величину, названную в теории резания и шлифования условным напряжением резания σ . Если же силу P_z разделить на фактическую площадь контакта стружки с передней поверхностью инструмента $S_1 = l \cdot b$, то получим реальную величину распределенной нагрузки (давления) q , которая не может превышать значения твердости обрабатываемого материала по Виккерсу HV (в пределе $q = HV$). Здесь l - длина контакта стружки с передней поверхностью инструмента; a, b - толщина и ширина среза.

Тогда с учетом зависимости (1.8), имеем

$$\frac{l}{a} \cdot q = \frac{2 \cdot \tau_{сдв}}{K_{рез}} \cdot \left(1 + \sqrt{1 + K_{рез}^2}\right). \quad (1.20)$$

Если параметры $K_{рез}$, $\tau_{сдв}$, $q \approx HV$, a , заданы, из зависимости (1.20) можно определить длину контакта стружки с передней поверхностью инструмента l , при которой осуществим процесс резания (сдвиг материала вдоль условной плоскости сдвига).

Таким образом установлено, что параметр l , по сути, является замыкающим звеном в системе функционирования процесса резания. При невыполнении условия (1.20), когда правая часть больше левой, процесс резания неосуществим. Это произойдет, если параметр l меньше предельного значения, вытекающего из (1.20).

Преобразуя зависимость (1.20) с учетом (1.6) и (1.19) для $\gamma = 0^\circ$, получим

$$\frac{l}{a} = \frac{2 \cdot \tau_{сдв}}{q} \cdot K_L.$$

Соотношение l/a определяется соотношением $\tau_{сдв}/q$ и коэффициентом усадки стружки K_L . Чем больше K_L , тем больше длина стружки l при заданной толщине среза a ($l > a$).

С учетом формулы проф. Тиме (1.19) зависимость примет вид

$$\frac{l}{a} = \frac{2 \cdot \tau_{сдв}}{q} \cdot \frac{\cos(\beta - \gamma)}{\sin \beta}$$

или при $\gamma = 0^\circ$

$$\frac{l}{a} = \frac{2 \cdot \tau_{сдв}}{q} \cdot \frac{1}{\operatorname{tg} \beta}. \quad (1.21)$$

Соотношение l/a тем больше, чем меньше угол сдвига β . При изменении β в пределах $45^\circ \dots 6^\circ$ (или $\operatorname{tg} \beta = 1 \dots 0,1$) соотношение l/a увеличится в 10 раз. Если принять $\frac{\tau_{сдв}}{q} \approx \frac{\tau_{сдв}}{HV}$, то для сталей

$\frac{\tau_{сдв}}{HV} = 0,16$. Следовательно, при $\beta = 45^\circ$ соотношение $\frac{l}{a} \approx 0,3$; при

$\beta = 6^\circ$ имеем $\frac{l}{a} = 3$.

При $\gamma = 0^\circ$ угол сдвига β , исходя из зависимости (1.12), определяется лишь углом трения ψ . С увеличением ψ угол сдвига β уменьшается, что ведет к увеличению длины контакта (пластического) образующейся стружки с передней поверхностью инструмента l .

В начальный момент обработки (при $l \leq a$) величина q может быть больше, чем при установившемся процессе резания, когда $l > a$. Это увеличивает вероятность разрушения режущей части инструмента в момент врезания.

При $\gamma \neq 0^\circ$ зависимость для определения l/a с учетом (1.12) примет вид

$$\frac{l}{a} = \frac{2 \cdot \tau_{сдв}}{q} \cdot \frac{\cos\left(45^\circ - \frac{\gamma}{2} - \frac{\psi}{2}\right)}{\sin\left(45^\circ + \frac{\gamma}{2} - \frac{\psi}{2}\right)}.$$

Передний угол инструмента γ оказывает на l/a неоднозначное влияние. С увеличением γ числитель и знаменатель увеличиваются. Следовательно, существует экстремальное значение угла γ , что требует исследования функции l/a на экстремум.

При $\gamma \neq 0^\circ$ величину l необходимо рассматривать как проекцию длины контакта стружки с передней поверхностью инструмента на вертикальную ось ОУ, рис.1.1.

Подставим правую часть полученной зависимости (1.20) в (1.9):

$$\sigma = \frac{l}{a} \cdot q = \frac{l}{a} \cdot HV. \quad (1.22)$$

Условное напряжение резания σ зависит от соотношения l/a и твердости обрабатываемого материала HV . При $l = a$ справедливо $\sigma = HV$, при $l < a - \sigma < HV$, при $l > a - \sigma > HV$.

С учетом известного соотношения для сталей $HV \approx 3 \cdot \sigma_{сж}$, зависимость (1.22) опишется

$$\sigma = 3 \cdot \frac{l}{a} \cdot \sigma_{сж}. \quad (1.23)$$

Как показано выше (на основе экспериментальных данных), условное напряжение резания σ изменяется в среднем в пределах $(1...8)\sigma_{сж}$. Следовательно, соотношение l/a может принимать значения $1...2,5$, исходя из зависимости (1.23).

Разрешим (1.21) относительно β :

$$\operatorname{tg}\beta = 2 \cdot \frac{\tau_{сдв}}{q} \cdot \frac{a}{l}. \quad (1.24)$$

В результате получена зависимость, позволяющая рассчитать угол сдвига материала β на основе известных соотношений $\frac{\tau_{сдв}}{q}$ и $\frac{a}{l}$. Угол сдвига β тем больше, чем меньше соотношение $\frac{l}{a}$ и $\frac{q}{\tau_{сдв}}$.

Принимая для сталей $q=HV$; $\frac{HV}{\tau_{сдв}} = 6$; $\frac{l}{a} = 1$, получим $\beta \approx 18^\circ$.

При $\frac{l}{a} = 6$ (что имеет место на практике) угол сдвига равен $\beta=3,5^\circ$. Таким образом показано, что угол сдвига β может быть рассчитан как на основе зависимости (1.12), так и на основе зависимости (1.24). Несмотря на то, что эти зависимости включают различные по природе параметры, они получены с единых позиций. Первичной следует рассматривать зависимость (1.12), вторичной - зависимость (1.24).

1.4. РАСЧЕТ И АНАЛИЗ УГЛА СДВИГА МАТЕРИАЛА ПРИ РЕЗАНИИ

В опубликованном в 1870г. научном труде “Сопротивление металлов и дерева резанию” проф. И.А. Тиме впервые ввел понятия

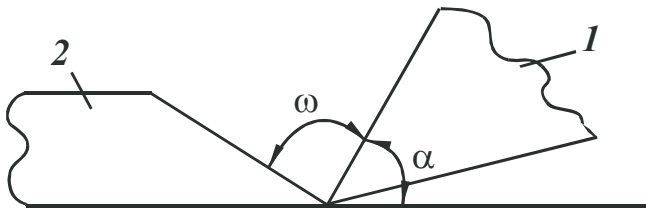


Рис.1.7. Расчетная схема резания: 1-резец; 2-обрабатываемый материал.

плоскости скалывания и угла действия ω при резании, рис.1.7. Наблюдения и тщательные измерения позволили ему сделать вывод, что “угол ω находится в полной зависимости от угла α , так что каждому углу α соответствует определенный

угол ω и что сумма углов $\alpha + \omega$ для всевозможных случаев изменяется в весьма тесных пределах...

при углах $\alpha = 45 - 55 - 65 - 75$ и 90°
 углы $\omega = 100 - 90 - 85 - 75$ и 65°
 сумма $\alpha + \omega = 145 - 145 - 150 - 150$ и 155° ,”

т.е. положение плоскости скалывания металла с изменением угла α почти неизменно. Следовательно, с уменьшением угла α следует ожидать уменьшения деформаций в материале стружки и усилия резания, что подтверждено экспериментально.

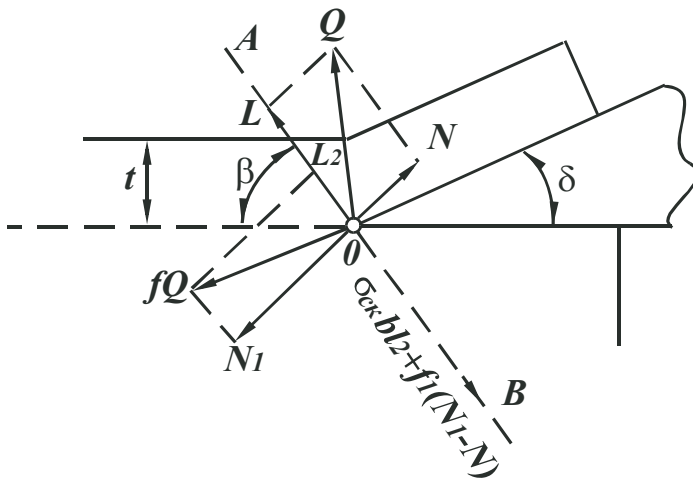


Рис.1.8. Схема Зворыкина.

Проф. К.А. Зворыкин в опубликованном в 1893г. научном труде “Работа и усилие, необходимое для отделения металлических стружек” впервые установил аналитическую зависимость угла β (рис.1.8), определяющего положение плоскости скалывания

$$\beta = 90^\circ - \frac{\varphi + \varphi_1 + \alpha}{2}, \quad (1.25)$$

где $\alpha = 90^\circ - \gamma$; γ - передний

угол инструмента; $\operatorname{tg} \varphi = f$ - коэффициент трения на передней поверхности резца (φ - угол трения); $\operatorname{tg} \varphi_1 = f_1$.

По определению проф. К.А. Зворыкина “величина f_1 указывает, на какую долю приложенной силы, перпендикулярной к плоскости

скалывания, увеличивается само сопротивление скалыванию”. По физической сути величина f_1 неопределенна и ее предлагается выбирать тем больше, чем тверже и хрупче материал. Для железа и стали приняты коэффициенты $f = 0,44$ и $f_1 = 0,34$. Для чугуна $\varphi = 23^\circ 45'$, $\varphi_1 = 20^\circ 15'$, тогда зависимость (1.25) примет вид:

$$\beta = 68^\circ - \frac{\alpha}{2}.$$

Угол α	45	55	65	75	и 90°
β	45,5	40,5	35,5	30,5	и 23°
$180^\circ - \beta$	134,5	139,5	144,5	149,5	и 157°

Тот же угол по наблюдениям

проф. Тиме	145	145	150	150	и 155° .
------------	-----	-----	-----	-----	-----------------

Хорошее соответствие расчетных и экспериментальных значений угла $180^\circ - \beta$ (по утверждению проф. К.А. Зворыкина) дает право утверждать, что сумма углов $(\varphi + \varphi_1)$, от которой зависит угол β , выбрана довольно удачно. При $\varphi_1 = 0$ зависимость (1.25) совпадает с зависимостью (1.6), рассматривая $K_{рез}$ в виде, описанном зависимостью (1.11).

Если не учитывать угол φ_1 в зависимости (1.25), то сумма углов $(\varphi + \varphi_1)$ для чугуна будет равна углу трения $\varphi = 23^\circ 45' + 20^\circ 15' = 44^\circ$ и коэффициент трения $f = tg\varphi$ примет относительно большое значение $f = 0.97$, не свойственное процессу трения.

Еще к большим значениям f приходим, анализируя с помощью зависимости (1.25) экспериментальные значения угла β (рис.1.3, рис.1.4, рис.1.5).

Для удобства анализа зависимость (1.25) представим в виде $(\varphi_1 = 0)$:

$$\varphi = 90^\circ + \gamma - 2\beta. \quad (1.26)$$

Таблица 1.2

Расчетные значения φ и f ($\gamma = 20^\circ$), полученные для рис.1.3

ω°	-8	0	10	20
β°	27,5	23,5	18,0	13,0
φ°	55,0	63,0	74,0	84,0
f	1,43	1,96	3,49	9,51

Таблица 1.3

Расчетные значения φ и f ($\omega = 0$), полученные для рис.1.4

γ°	5	10	20	30	40	50
β°	20	22	25	26	28	35
φ°	55	56	60	68	74	70
f	1,42	1,48	1,73	2,48	3,49	2,75
f_0	0,088	0,176	0,364	0,5	0,84	1,19
F_y/F_z	1,33	1,3	1,37	2,0	2,65	1,56

Таблица 1.4

Расчетные значения φ и f ($\gamma = 20^\circ$, $\omega = 20^\circ 30'$), полученные для рис.1.5

$V, м/с$	0	2	4	6	8	10
β°	7	12	16	17,5	18	18,5
φ°	96	86	78	75	74	73
f	∞	14,3	4,7	3,73	3,49	3,27
f_0	0,84	0,84	0,84	0,84	0,84	0,84
F_y/F_z	∞	13,46	3,86	2,9	2,65	2,43

Приведенные в табл.1.2; 1.3; 1.4 расчетные значения коэффициента трения f значительно больше единицы, что противоречит физической сути коэффициента трения. Причем, эти данные мало изменятся, если учитывать в зависимости (1.26) угол φ_1 , предложенный проф. К.А. Зворыкиным.

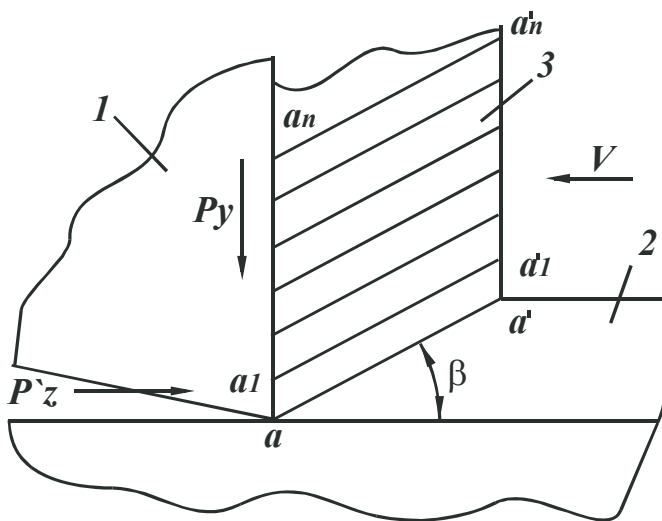


Рис.1.9. Расчетная схема резания:
1-инструмент; 2-деталь; 3-стружка.

Угол трения φ можно определить по зависимости

$$\varphi = \omega + \gamma \quad (1.27)$$

где ω - угол действия; γ - передний угол инструмента.

Подставляя в зависимость (1.27) значения углов ω и γ , взятых из графиков (рис.1.3; рис.1.4; рис.1.5), нетрудно видеть, что угол $\varphi \leq 45^\circ$, т.е. коэффициент трения f на передней поверхности инструмента $f = \operatorname{tg} \varphi \leq 1$. Следовательно,

имеет место существенное расхождение значений f , приведенных в табл. 1.2; 1.3; 1.4 и рассчитанных по зависимости (1.25).

Для выявления причин такого расхождения рассмотрим следующую расчетную схему, рис.1.9 ($\gamma = 0^\circ$). Пусть сдвиг элемента обрабатываемого материала $aa_1a'_1a$ вдоль условной плоскости сдвига $a - a'$ происходит под действием силы P'_z , возникающей от сжатия элемента материала инструментом (длина контакта aa_1), и под действием силы P_y , возникающей от трения рассматриваемого и вышерасположенного (т.е. двух) элементов материала. Отношение сил P_y и P'_z обозначим $f_{усл}$, тогда

$$f_{усл} = 2 \cdot f,$$

где f - коэффициент трения на передней поверхности инструмента.

Как видим, условный коэффициент трения $f_{усл}$, определяющий условия формирования угла сдвига материала, отличается от истинного коэффициента трения f в два раза. Это хорошо согласуется с экспериментальными данными, полученными проф. Тиме И.А. и проф. Зворыкиным К.А. при измерении угла сдвига материала, рассматривая $f_{усл} \approx \text{tg}(\varphi + \varphi_1)$, так как $\varphi \approx \varphi_1$.

Вместе с тем, значения $f_{усл}$ все же меньше значений f , приведенных в табл.1.2; 1.3; 1.4. Данное расхождение устраняется, рассматривая $f_{усл}$ в виде (рис.1.9).

$$f_{усл} = \frac{P_y}{P'_z} = \frac{P'_y + P''_y}{P'_z} = f + \frac{P''_y}{P'_z},$$

где P'_y , P''_y - радиальные составляющие силы резания, возникающие соответственно на участке aa_1 и участке a_1a_n передней поверхности инструмента.

Согласно приведенной зависимости, коэффициент $f_{усл}$ больше истинного коэффициента трения f на величины второго слагаемого. Чем протяженнее участок контакта стружки с передней поверхностью инструмента a_1a_n , тем больше P''_y , отношение P''_y/P'_z и $f_{усл}$.

Вполне очевидно, значение P''_y , может существенно превышать P'_z , тогда $f_{усл} \gg 1$. Этим, по сути, можно объяснить чрезвычайно большие значения коэффициента f , приведенные в табл.1.2; 1.3; 1.4.

Следовательно, для того чтобы привести в соответствие теорию и практику при расчете угла сдвига β по зависимости (1.25) необходимо использовать условный коэффициент трения $f_{усл}$, который может многократно (до 10 раз и более) превышать истинный коэффициент трения f на передней поверхности инструмента.

Исходя из предложенной расчетной схемы, увеличить угол сдвига β и соответственно повысить эффективность процесса резания можно уменьшением составляющей силы резания P_y'' . Это достигается уменьшением длины контакта стружки с передней поверхностью инструмента (управлением процесса разрушения стружки; переводом снимаемого слоя материала из пластичного состояния в хрупкое, например, обработкой в холоде, упрочнением материала (снижение пластичности) накатным роликом и т.д.).

При резании хрупких материалов $P_y'' \rightarrow 0$ и $f_{усл} \approx f$. Этим объясняется более высокая эффективность обработки данных материалов.

В приведенной расчетной схеме не рассматривается влияние составляющей силы P_z'' на условия формирования угла сдвига β . В действительности, сила P_z'' за счет своей проекции P_z'' условно увеличивает силу P_y'' , коэффициент $f_{усл}$ и уменьшает угол сдвига β . Следовательно, условия образования угла сдвига материала β подчиняется более сложным закономерностям и требуют применения уточненных расчетных схем.

1.5. АНАЛИЗ НАПРЯЖЕННОГО СОСТОЯНИЯ ПРОЦЕССОВ МЕХАНИЧЕСКОЙ ОБРАБОТКИ НА ОСНОВЕ ОКРУЖНОСТЕЙ ОДИНАКОВЫХ НАПРЯЖЕНИЙ

При обработке металлов резанием и холодной штамповкой (операции вырезки) пластическое деформирование и разрушение металлов происходит от действия предельных касательных напряжений. В общем виде касательные напряжения τ , возникающие на участке OC полуплоскости под воздействием приложенной на границе сосредоточенной силы P (рис.1.10, а), упрощенно определяются

$$\tau = \frac{P \cdot \cos \beta}{r}, \quad (1.28)$$

где r - расстояние от точки O до точки C .

Рассматривая угол OCA равным 90° , справедливо соотношение

$$d = \frac{r}{\cos \beta}. \quad (1.29)$$

Из планиметрии известно:

- 1) все вписанные в окружность углы, опирающиеся на одну и ту же дугу, равны между собой;
- 2) вписанный угол определяется половиной дуги, на которую он опирается.

Следовательно, вписанный угол, который опирается на диаметр, - прямой (90°), т.е. длина участка d равна диаметру окружности, проведенной через три точки: O , C и A (рис.1.10, а).

Подставим зависимость (1.29) в (1.28)

$$\tau = \frac{P}{d}. \quad (1.30)$$

Напряжения τ , возникающие в любой точке C окружности, одинаковы и зависят от значений P и d . Чем больше P и меньше d , тем больше напряжение τ . При $\tau = \tau_{сдв}$ (где $\tau_{сдв}$ - предел прочности металла на сдвиг, Па) равновероятно разрушение (сдвиг) металла по

любой из линий OC в пределах рассмотренной окружности. Если сила P действует на границе бесконечной полосы шириной $d = P / \tau_{сдв}$ (рис. 1.10, б), то разрушение металла (его сдвиг) произойдет по линии OA .

При действии двух сил P (сверху и снизу полосы, например, при резке металла на ножницах, рис.1.10, в) образуются две

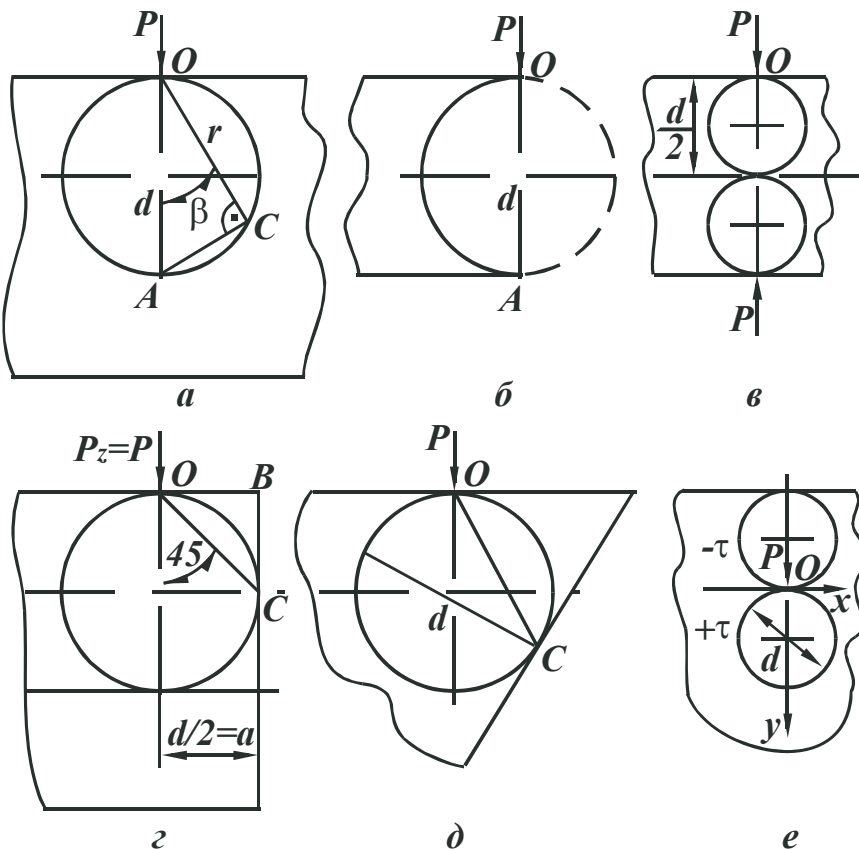


Рис.1.10. Расчетные схемы напряженного состояния.

окружности одинаковых напряжений. В результате диаметр окружности d и соответственно предельное значение силы P уменьшится в два раза. Если сила P действует на удалении $d = P / (2 - \tau_{сдв})$ от края полу бесконечной полосы шириной, больше d (рис.1.10, г), то разрушение металла (сдвиг) произойдет по линии OC , расположенной под углом $\beta = 45^\circ$.

В общем случае (рис.1.10, д), линию разрушения металла будет определять точка произвольной границы тела C , через которую проходит окружность с наименьшим диаметром d (предельное значение $\tau = \tau_{сдв}$ достигается за счет изменения силы P). Если сила P действует в точке O , расположенной внутри полуплоскости, то одинаковые касательные напряжения τ будут достигаться в точках двух окружностей диаметром d , расположенных симметрично относительно оси OX (рис.1.10, е), и отличаться знаком.

Очевидно, для операции вырезки (холодная штамповка) справедлива схема, показанная на рис.1.10, б, рассматривая диаметр окружности d равным толщине листа металла. Например, для вырезки из листа заготовки в форме круга диаметром $d=0,5\text{м}$ ($\tau_{сдв} = 500 \text{ Н/мм}^2$) и толщиной $d=10 \text{ мм}$, согласно зависимости (1.30), необходимо приложить усилие $P = \tau_{сдв} \cdot d \cdot \pi \cdot D = 785 \cdot 10^4 \text{ Н}$.

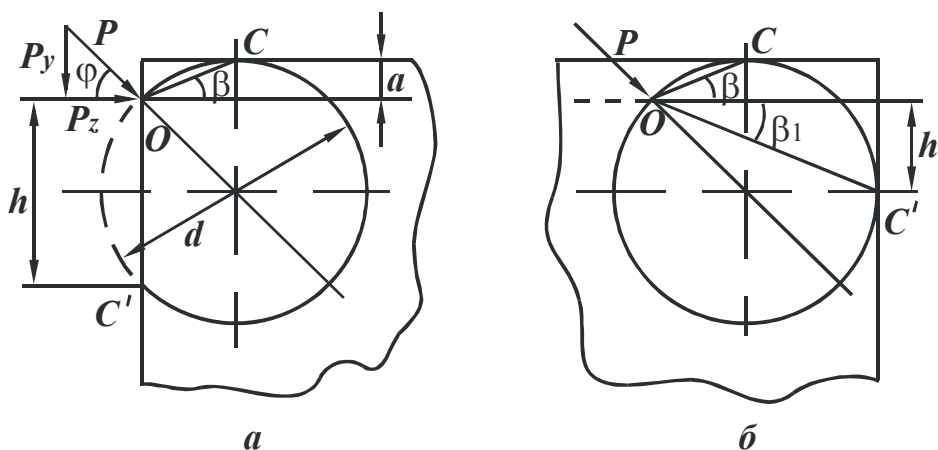


Рис.1.11. Схемы расчета углов сдвига при резании.

При резании металлов справедлива схема, показанная на рис. 1.10 г, рассматривая расстояние OB равным толщине срезаемого слоя a . Под действием силы P_z , возникающей от контакта вершины режущего клина инструмента с обрабатываемым металлом, произойдет сдвиг металла вдоль линии OC , расположенной под углом $\beta = 45^\circ$. Согласно закона Амонтона, от действия силы P_z возникает сила трения P_y (рис.1.11, а), направленная перпендикулярно к силе P_z . В результате суммарная сила резания

кающей от контакта вершины режущего клина инструмента с обрабатываемым металлом, произойдет сдвиг металла вдоль линии OC , расположенной под углом $\beta = 45^\circ$. Согласно закона Амонтона, от действия силы P_z возникает сила трения P_y (рис.1.11, а), направленная перпендикулярно к силе P_z . В результате суммарная сила резания

P будет действовать под определенным углом трения φ , определяемым из соотношения $f = tg\varphi$, где f – коэффициент трения передней поверхности режущего клина инструмента с обрабатываемым металлом.

Проведем через точки O и C окружность с центром, расположенным на линии действия силы P . Угол β (который в теории резания называется углом сдвига металла) в данном случае будет меньше 45° . При $\varphi > 90^\circ$ угол сдвига $\beta \rightarrow 0$ и сдвиг металла (процесс резания) неосуществим. Следовательно, для эффективного ведения процесса резания необходимо уменьшать угол $\varphi \rightarrow 0$.

При прокате и волочении (обработка металлов давлением), наоборот, угол φ необходимо увеличивать, уменьшая таким образом касательные напряжения и не допуская сдвига металла вдоль условных плоскостей сдвига.

В момент выхода вершины режущего клина инструмента из контакта с обрабатываемым металлом наряду со сдвигом металла по линии OC под углом β произойдет сдвиг металла по линии OC' под углом β_1 (рис.1.11,б). Это приведет к снижению качества обработки за счет образования сколов. Очевидно, чем больше диаметр окружности одинаковых напряжений d , тем больше величина скола h . Уменьшить величину h можно в первую очередь уменьшением угла φ . При $\varphi = 0$ (при положении вершины режущего клина инструмента в точке O) равновероятно образование сдвига по линиям OC и OC' , что исключает сдвиг под углом β_1 , т.е. $h=0$.

В момент врезания инструмента в обрабатываемый металл возможен сдвиг металла вдоль линии OC' и образование скола величиной h (рис.1.11,а). Основным путем уменьшения h – это снижение угла φ и силы резания. Данный расчет справедлив при резании металла инструментом с передним углом γ , равным нулю. Если $\gamma > 0$ (или $\gamma < 0$), то суммарная сила резания будет действовать под углом $\varphi - \gamma$. При $\varphi - \gamma < 0$ угол сдвига $\beta < 45^\circ$. Увеличивая передний угол сдвига $\gamma \rightarrow 90^\circ$, можно значительно увеличить угол сдвига β и уменьшить силу резания P (за счет уменьшения диаметра окружности одинаковых напряжений d). Однако данное условие можно реализовать, например, при рубке металла (при небольшом угле заострения инструмента).

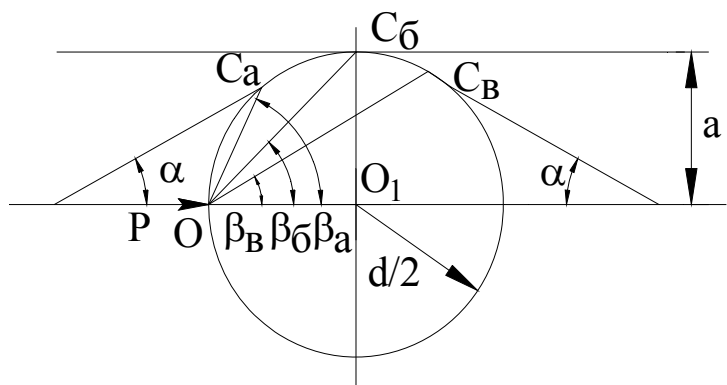


Рис.1.12. Положения угла сдвига при резании с постоянной и переменной толщиной среза.

При резании металлов этому препятствует образующаяся значительная сила P_y , которая за счет угла φ уменьшает отрицательное значение $(\varphi - \gamma)$ и увеличивает диаметр окружности одинаковых напряжений d и силу резания P .

По имеющимся экспериментальным данным, угол φ может достигать больших значений $\varphi \rightarrow 90^\circ$ (в силу особенностей процесса стружкообразования), что является основным препятствием снижения силовой напряженности процесса резания.

При резании с переменной толщиной среза (рис.1.12) угол сдвига β может быть больше (случай а) и меньше (случай в), чем при резании с постоянной толщиной среза (случай б), т.е. $\beta_a > \beta_b > \beta_v$. Однако, при этом в случаях а и в диаметр окружности одинаковых напряжений d будет больше, чем в случае б (в момент срезания слоя

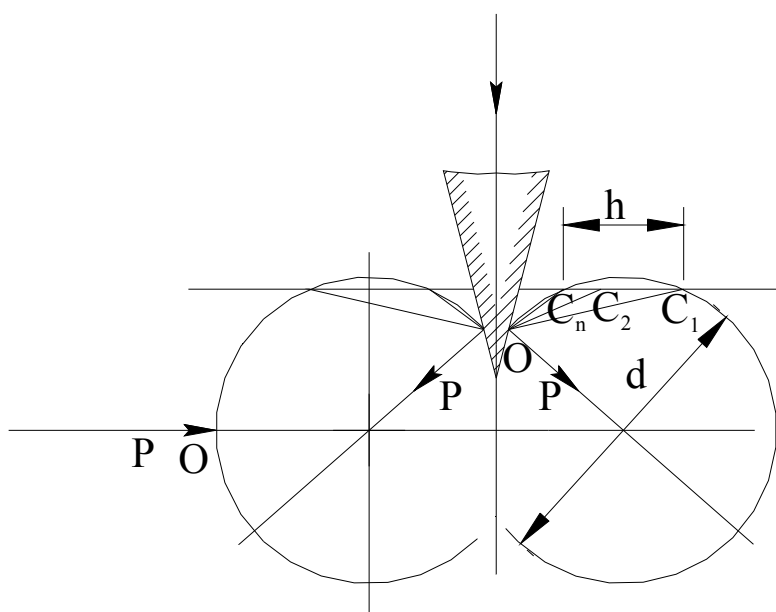


Рис.1.13. Направления сдвига металла при рубке.

одинаковой толщины а). Это означает, что для срезания слоя толщиной a при резании с постоянной толщиной среза приложенная сила P будет меньше, чем при резании с переменной толщиной среза (встречное и попутное резание), т.е. процесс резания с постоянной толщиной среза характеризуется меньшей энергоемкостью. Следовательно,

процессы резания, основанные на изменении толщины среза во времени (фрезерование, шлифование и т.д.), требуют больших энергетических затрат, чем, например, процессы точения, строгания и другие, когда толщина среза остается постоянной во времени.

При рубке металла (рис.1.13) на двух боковых поверхностях клина инструмента образуются одинаковые силы P , которые приводят к образованию двух окружностей одинаковых напряжений. Сдвиг металла произойдет по линиям $OC_1, OC_2 \dots, OC_n$. По мере заглубления клина в металл (увеличения силы P) диаметр окружностей одинаковых напряжений d увеличивается, что увеличит участок сдвиговых деформаций h .

Таким образом, анализ напряженного состояния с помощью окружности одинаковых касательных напряжений дает наглядное геометрическое представление о возможностях процессов механической обработки металлов.

1.6. РАСЧЕТ НАПРЯЖЕНИЙ В ЗОНЕ СТРУЖКООБРАЗОВАНИЯ С УЧЕТОМ РАСПРЕДЕЛЕННОЙ НАГРУЗКИ, ДЕЙСТВУЮЩЕЙ НА ПЕРЕДНЕЙ ПОВЕРХНОСТИ ИНСТРУМЕНТА

Для более точного анализа закономерностей процесса стружкообразования при резании материалов ниже предлагается теоретическое решение о распределении напряжений, возникающих от действия распределенной нагрузки на границе полуплоскости, рис.1.14. Предположим, что радиальная q и тангенциальная F распределенные нагрузки определяют силовое воздействие резца на обрабатываемый материал в процессе резания. Касательное напряжение $d\tau_1$ от элементарной силы $q \cdot dy$ в точке C полупространства равно

$$d\tau_1 = \frac{q \cdot dy \cdot \cos \Theta}{r}, \quad (1.31)$$

где $dy = \frac{r \cdot d\Theta}{\cos \Theta}$ - элементарная площадка, $d\Theta$ - элементарный угол;

r - расстояние от точки A до точки C .

Касательное напряжение $d\tau_2$ от элементарной силы $F \cdot dy$ в точке C равно

$$d\tau_2 = \frac{F \cdot dy \cdot \sin \Theta}{r}. \quad (1.32)$$

При $f = 0$, т.е. $F = 0$, напряжение τ описывается простой зависимостью

$$\tau = q \cdot \sin(\Theta_1 - \Theta_0). \quad (1.36)$$

или

$$\frac{\tau}{q} = \sin(\Theta_1 - \Theta_0). \quad (1.37)$$

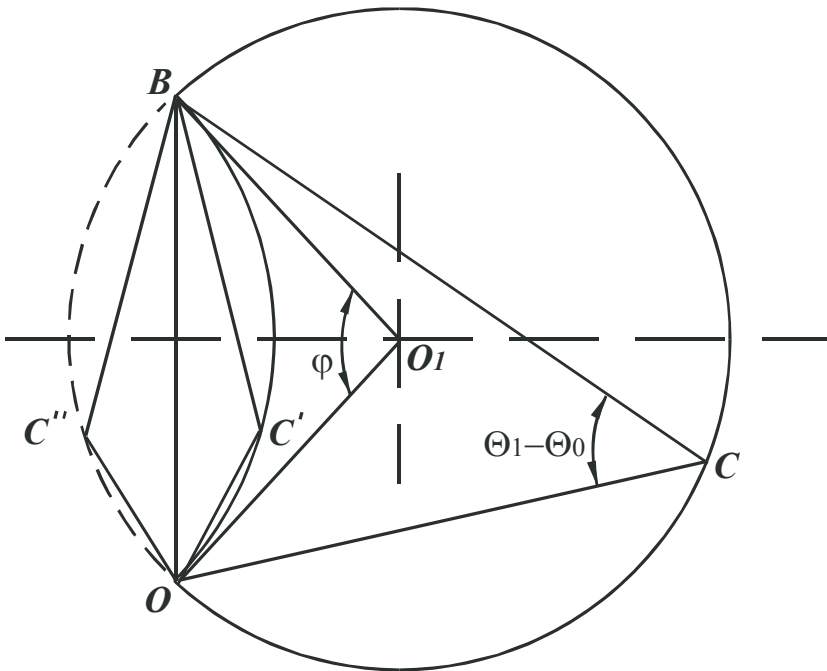


Рис.1.15. Положение линии одинаковых значений τ/q .

Характер изменения отношения τ/q вполне однозначно определяется разностью углов Θ_1 и Θ_0 . Исходя из рис.1.15, угол $\Theta_1 - \Theta_0$ опирается на основание OB треугольника $OСВ$. Рассматривая треугольник $OСВ$ вписанным в окружность, известно, что угол $\Theta_1 - \Theta_0$ равен половине центрального угла φ , опирающиеся на ту же дугу окружности. Поэтому все углы,

опирающиеся на данную дугу, равны между собой. Из этого вытекает, что значение угла $\angle OСВ = \Theta_1 - \Theta_0 < 90^\circ$ и соотношение τ/q постоянны для каждого положения точки C на дуге окружности OCB .

Учитывая то, что $\sin(\Theta_1 - \Theta_0) = \sin[180^\circ - (\Theta_1 - \Theta_0)]$, такое же значение τ/q будет достигаться в точках дуги $OC'B$ (где $\angle OC'B = 180^\circ - (\Theta_1 - \Theta_0)$) и отрицательное значение τ/q - в точках дуги $OC''B$, так как $\sin[360^\circ - (\Theta_1 - \Theta_0)] = -\sin(\Theta_1 - \Theta_0)$, $\angle OC''B = 360^\circ - (\Theta_1 - \Theta_0)$.

Таким образом, линия одинаковых значений τ/q представляет собой замкнутую линию, образованную двумя дугами окружностей, исходящими из точек O и B и содержащими точки C и C' .

При условии равенства углов $\angle OСВ$ и $\angle OC'B$ происходит наложение двух дуг окружностей и линия одинаковых значений τ/q

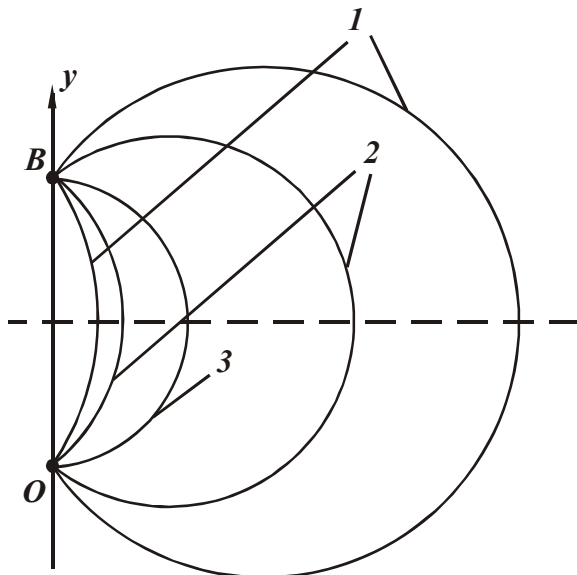


Рис.1.16. Положения линий одинаковых значений τ/q : $\left(\frac{\tau}{q}\right)_1 < \left(\frac{\tau}{q}\right)_2 < \left(\frac{\tau}{q}\right)_3$.

принимает вид дуги полуокружности с диаметром $l = D$, равным отрезку OB (рис.1.16, положение 3). Значение τ/q в этом случае максимально и равно единице, так как угол $\Theta_1 - \Theta_0 = 90^\circ$, а $\sin(\Theta_1 - \Theta_0) = 1$.

С уменьшением угла $\Theta_1 - \Theta_0$ диаметр D окружностей одинаковых значений τ/q увеличивается, а соответственно значение τ/q уменьшается, рис.1.17. При $\Theta_1 - \Theta_0 \rightarrow 0$ диаметр $D \rightarrow \infty$, а $\tau/q \rightarrow 0$.

Применим полученное решение для анализа процесса резания инструментом с передним углом $\gamma = 0^\circ$ и толщиной среза a , рис.1.18.

При контакте передней поверхности инструмента с обрабатываемым материалом ($l < a$) в последнем образуется поле напряжений, описываемое зависимостью (1.36), принимая $f = 0$.

Максимальные касательные напряжения $\tau = \tau_{сдв}$ достигаются в

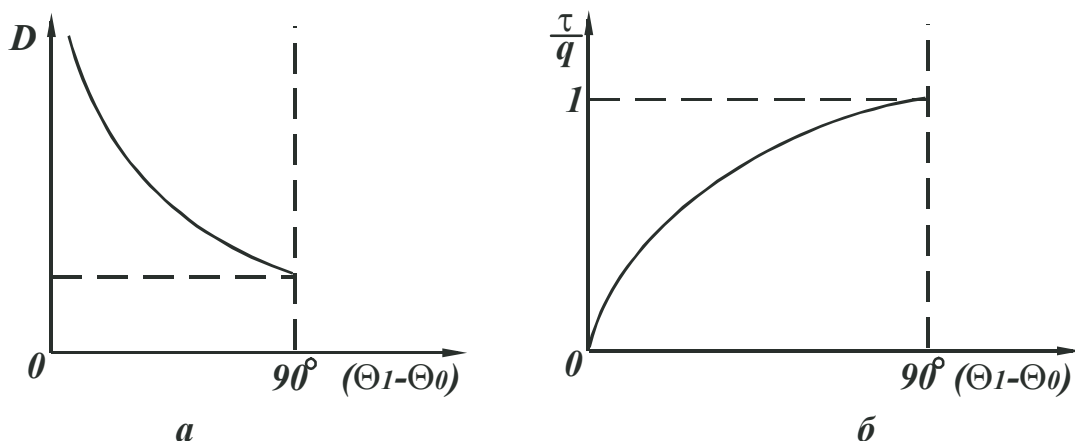


Рис.1.17. Зависимости D и $\frac{\tau}{q}$ от угла $(\Theta_1 - \Theta_0)$.

точках полуокружности диаметром $D = l$, т.е. разрушение обрабатываемого материала возможно лишь в точках этой полуокружности. Однако, данное условие не позволит реализовать процесс резания,

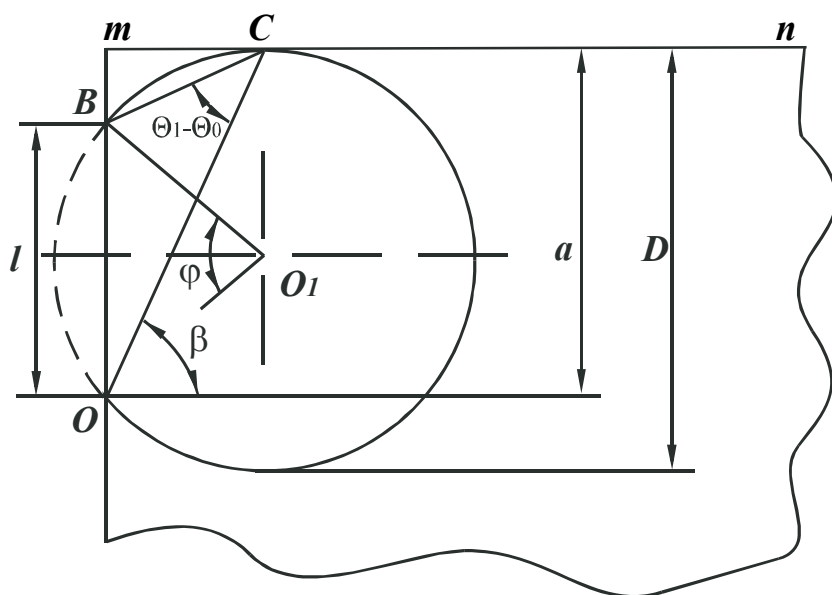


Рис.1.18. Положение линии одинаковых значений τ/q при резании материала ($l < a$).

т.е. разрушение материала в зоне, ограниченной передней поверхностью инструмента и обрабатываемой поверхностью (границей mn). Для осуществления процесса резания необходимо, чтобы на границе mn касательные напряжения τ достигали предельного значения $\tau_{сдв}$. Это

станет возможным, если одна из линий одинаковых значений $\tau_{сдв}/q$ будет касаться границы mn . Тогда в точке C касательное напряжение τ равно $\tau_{сдв}$ и появляется возможность разрушения материала или его сдвиговых деформаций вдоль линии, соединяющей точки O и C . Определим соотношение l/a , при котором реализуется данное условие. Из рис.1.18 следует

$$D = a + (a - l) = 2a - l, \quad (1.38)$$

где D - диаметр окружности одинаковых значений $\tau_{сдв}/q$.

Как отмечалось выше, угол $\angle OCB = \Theta_1 - \Theta_0 = z$, опирающийся на дугу OB , равен половине центрального угла $\varphi = 2z$, опирающегося на ту же дугу OB . Откуда

$$\frac{l}{D} = \sin \frac{\varphi}{2} = \sin z. \quad (1.39)$$

Подставляя (1.39) в зависимость (1.38), имеем

$$\frac{l}{a} = \frac{2 \cdot \sin z}{(1 + \sin z)},$$

или с учетом того, что $\sin z = \sin(\Theta_1 - \Theta_0) = \tau/q$:

$$\frac{l}{a} = \frac{\tau}{q} \cdot \frac{2}{\left(1 + \frac{\tau}{q}\right)}. \quad (1.40)$$

Исходя из зависимости (1.37), соотношение τ/q может изменяться в пределах 0 ...1. В табл. 1.5 приведены расчетные значения соотношения l/a в зависимости от τ/q .

Таблица 1.5

Значения l/a .

τ/q	0	0,2	0,4	0,6	0,8	1,0
l/a	0	0,33	0,57	0,75	0,89	1,0

Как видим, при $\tau/q=1,0$ соотношение $l/a=1,0$ и процесс резания практически неосуществим. С уменьшением τ/q соотношение l/a уменьшается. Это увеличивает расстояние между передней поверхностью инструмента и точкой С (рис. 1.18) и позволяет осуществить процесс резания за счет разрушения (или пластического деформирования) материала вдоль линии ОС.

Интенсивность распределенной нагрузки q , действующей со стороны передней поверхности инструмента на обрабатываемый материал, может изменяться от нуля до значения, условно равного твердости обрабатываемого материала по Виккерсу (HV). Тогда максимальное значение соотношения $\tau_{сдв}/q=1$ будет достигаться при $q = \tau_{сдв}$, а минимальное – при $q = HV$. Для сталей $\tau_{сдв}/HV \approx 0,16$. Следовательно, минимальное значение $\tau_{сдв}/q$ равно 0,16. Подставляя значение $\tau_{сдв}/q = 0,16$ в зависимость (1.40), имеем $l/a=0,28$.

Как видим, процесс резания (процесс разрушения поверхностного слоя материала) возможен при относительно небольшом значении l/a . Угол β , который по аналогии с упрощенной расчетной схемой (предложенной проф. Зворыкиным К.А.) определяет положение условной плоскости сдвига материала, равен

$$tg\beta = \frac{D-a}{\frac{D}{2} \cdot \cos z} = 2 \cdot \left(\frac{1}{\cos z} - \frac{a}{l} \cdot tgz \right)$$

или с учетом $\sin z = \frac{\tau}{q}$;

$$\cos z = \sqrt{1 - \left(\frac{\tau}{q} \right)^2} :$$

$$\operatorname{tg} \beta = \frac{2}{\sqrt{1 - \left(\frac{\tau}{q}\right)^2}} \cdot \left(1 - \frac{a}{l} \cdot \frac{\tau}{q}\right). \quad (1.41)$$

Подставляя в зависимость (1.41) максимальное значение соотношения $\tau/q=1$, имеем $\beta = 90^\circ$, т.е. в этом случае процесс резания неосуществим независимо от соотношения a/l . С уменьшением значения τ/q от 1 до 0 угол β уменьшается (расстояние между передней поверхностью инструмента и точкой С (рис 1.18) увеличивается). Таким образом показано, что в момент врезания инструмента в обрабатываемый материал процесс резания (разрушение поверхностных слоев материала) возможен для сталей при $0,16 \leq \tau/q < 1$. Касательное напряжение τ при этом равно предельному значению $\tau_{сдв}$, а интенсивность распределенной нагрузки q может изменяться в пределах $\tau_{сдв} < q \leq HV$.

В связи с пластическим деформированием обрабатываемого материала и образованием стружки, длина контакта передней поверхности инструмента с материалом l будет с течением времени увеличиваться. Согласно экспериментальным данным, приведенным в научно-технической литературе, длина контактирующей с передней поверхностью инструмента стружки может до 6 раз и более превышать толщину среза a , т.е. $l > a$.

В этом случае разрушение материала или его сдвиговые деформации возможны в области, ограниченной линией одинаковых значений

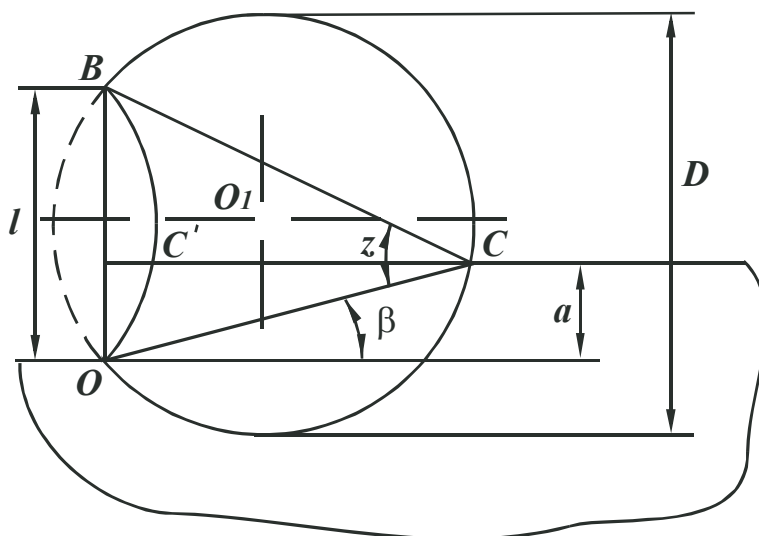


Рис.1.19. Положение линии одинаковых значений τ/q при резании материала ($l > a$).

ний $\tau_{сдв}/\tau$, т.е. в зоне ООС' (рис. 1.19). Поскольку на поверхность СС' не действуют внешние нагрузки, то в связи с перемещением инструмента деформированный материал из зоны ООС' начнет вытесняться в направлении перпендикулярном поверхности СС' и приобретать форму сливной стружки.

В зоне ОС'В касательные напряжения τ будут меньше предельных $\tau_{сдв}$ и движение материала в этой зоне может отсутствовать. Это приведет к образованию застойной зоны и так называемого нароста, который, как установлено экспериментально, прочно удерживается на передней поверхности инструмента и оказывает существенное влияние (как положительное, так и отрицательное) на процесс резания.

Сдвиговые деформации материала начнутся в точке С. Ее положение определим с помощью условного угла сдвига β .

Исходя из расчетной схемы, показанной на рис. 1.19, из тригонометрического соотношения

$$\frac{l-a}{\operatorname{tg}(z-\beta)} = \frac{a}{\operatorname{tg}\beta}, \quad (1.42)$$

где $z = \Theta_1 - \Theta_0$; l – длина контакта передней поверхности инструмента с образующейся стружкой (деформированным обрабатываемым материалом), с учетом

$$\operatorname{tg}(z-\beta) = \frac{\operatorname{tg}z - \operatorname{tg}\beta}{1 + \operatorname{tg}z \cdot \operatorname{tg}\beta},$$

получим квадратное уравнение относительно неизвестной величины $\operatorname{tg}\beta$:

$$\operatorname{tg}^2\beta + \frac{(1+A)}{A \cdot \operatorname{tg}z} \cdot \operatorname{tg}\beta - \frac{1}{A} = 0, \quad (1.43)$$

$$\text{где } A = \frac{l}{a} - 1, \quad \operatorname{tg}z = \frac{\sin z}{\sqrt{1 - \sin^2 z}} = \frac{1}{\sqrt{\left(\frac{q}{\tau}\right)^2 - 1}}.$$

Решение уравнения:

$$\operatorname{tg}\beta = -\frac{(1+A)}{2A \cdot \operatorname{tg}z} \pm \sqrt{\left[\frac{(1+A)}{2A \cdot \operatorname{tg}z}\right]^2 + \frac{1}{A}}. \quad (1.44)$$

Принимая с физических соображений знак (+), после преобразований зависимости (1.44), имеем

$$\operatorname{tg}\beta = \frac{1}{\left[\sqrt{\frac{1}{4} \cdot \left[\left(\frac{q}{\tau}\right)^2 - 1 \right] \cdot \left(\frac{l}{a}\right)^2 + \frac{l}{a} - 1} + \frac{1}{2} \cdot \sqrt{\left(\frac{q}{\tau}\right)^2 - 1} \cdot \frac{l}{a} \right]}. \quad (1.45)$$

Угол β уменьшается с увеличением соотношений l/a и уменьшением q/τ .

При $l = a$ (что имеет место в момент врезания инструмента в металл) угол β определяется

$$tg\beta = \frac{1}{\sqrt{\left(\frac{q}{\tau}\right)^2 - 1}}. \quad (1.46)$$

Угол β тем меньше, чем больше соотношение q/τ . Рассматривая для сталей в пределе $\frac{\tau}{q} \rightarrow \frac{\tau_{сдв}}{HV} = 0,16$, имеем, $\beta \approx 10^\circ$.

При $l < a$ (при резании относительно хрупких материалов, когда стружка не образуется) при определенных условиях знаменатель зависимости (1.45) становится равным нулю, $\beta \rightarrow 90^\circ$, $tg\beta \rightarrow \infty$, т.е. создаются благоприятные условия для разрушения хрупкого обрабатываемого материала.

При $l > a$ (при обработке пластичных материалов, когда образуется длинная сливная стружка), исходя из зависимости (1.45), наибольшие значения угла сдвига β достигаются при $q/\tau = 1$:

$$tg\beta = \frac{1}{\sqrt{\frac{l}{a} - 1}} \quad (1.47)$$

Сравним значения угла сдвига β , рассчитанные по зависимости (1.47) и аналогичной зависимости (1.24) при $q/\tau_{сдв} = 1$, табл. 1.6.

Таблица 1.6

Расчетные значения угла β (в градусах)

l/a	2	3	4	5	6
Зависимость (1.47)	45	35	30	27	24
Зависимость (1.24)	45	34	27	22	18

Как видим, рассчитанные по двум зависимостям значения угла сдвига β близки и превышают экспериментально установленные значения, приведенные в параграфе 1.4. Это указывает на то, что в установившемся процессе резания реализуется условие $q/\tau > 1$. В этом случае, согласно зависимости (1.45), угол сдвига β уменьшится. Для $q/\tau > 1$ зависимость (1.45) может быть упрощена

$$\operatorname{tg}\beta = \frac{\tau}{q} \cdot \frac{a}{l}. \quad (1.48)$$

Сравнивая зависимости (1.48) и (1.24), видим, что они отличаются лишь коэффициентом 2, т.е. зависимость (1.48) приводит к меньшим значениям угла сдвига β .

Таким образом, предложенный подход к расчету угла сдвига β , основанный на учете распределенной нагрузки от контакта инструмента с обрабатываемым материалом, позволяет уточнить упрощенные зависимости (1.12 и 1.24) и приблизить расчетные и экспериментальные значения β . Предложенный подход, по сути, раскрывает механизм образования сливной стружки при обработке пластичных материалов.

Необходимо отметить, что зависимость (1.48) справедлива для коэффициента трения f на передней поверхности инструмента, равного нулю. При $f > 0$ значения угла сдвига β , определяемые из зависимости (1.35), будут еще меньше.

Уменьшение расчетного значения β в два раза эквивалентно, например, уменьшению в два раза правой части зависимости (1.25), которая для $\varphi_1 = 0$ примет вид

$$\beta = 22,5^\circ + \frac{\gamma - \varphi}{4}. \quad (1.49)$$

Откуда угол трения φ равен

$$\varphi = 90^\circ + \gamma + 4\beta. \quad (1.50)$$

Зависимость (1.50) отличается от аналогичной зависимости (1.25) тем, что в ней увеличивается слагаемое 4β , а, следовательно, уменьшаются угол трения φ и коэффициент трения f до значений $f < 1$, т.е. расчетные значения f приближаются к экспериментальным.

Произведение $l \cdot q$, входящее в зависимость (1.47), равно тангенциальной составляющей силы резания P_z , приходящейся на единицу ширины среза. Тогда с учетом $\tau = \tau_{сдв}$, получим

$$P_z = \frac{a \cdot \tau_{сдв}}{\operatorname{tg}\beta}. \quad (1.52)$$

Условное напряжение резания $\sigma = \frac{P_z}{a}$ равно

$$\sigma = \frac{\tau_{сдв}}{\operatorname{tg}\beta} \approx \frac{\sigma_{сж}}{2 \cdot \operatorname{tg}\beta}. \quad (1.53)$$

Значения σ , рассчитанные по зависимостям (1.53), меньше аналогичных значений σ , рассчитанных по зависимости (1.18), в два раза. Это приближает расчетные значения σ к экспериментальным. Например, как показано в разделе 1.2, рассчитанные по зависимости (1.18) значения σ для пластичных материалов составляют $\sigma = (2...8) \cdot \sigma_{сж}$, а рассчитанные по зависимости (1.53) - $\sigma = (1...4) \cdot \sigma_{сж}$. Учитывая известное соотношение $\sigma_{сж} \approx (2...3) \cdot HV$, можно полагать, что условное напряжение резания σ приблизительно равно твердости обрабатываемого материала. Следовательно, зависимость (1.53) более достоверно отражает закономерности процесса резания.

В работе [38] также отмечается, что условное напряжение резания σ в среднем в 2,5 раза превышает предел прочности обрабатываемого материала на сжатие, что хорошо согласуется с данными, полученными на основе зависимости (1.53).

Зная значение σ , из зависимости (1.53) несложно определить угол сдвига β . Как видим, угол β однозначно зависит от σ . Чем меньше σ , тем больше угол сдвига β и эффективнее процесс резания. Следовательно, все факторы, способствующие уменьшению σ , также способствуют увеличению β , что подтверждается экспериментальными данными. Например, известно, что с увеличением положи-

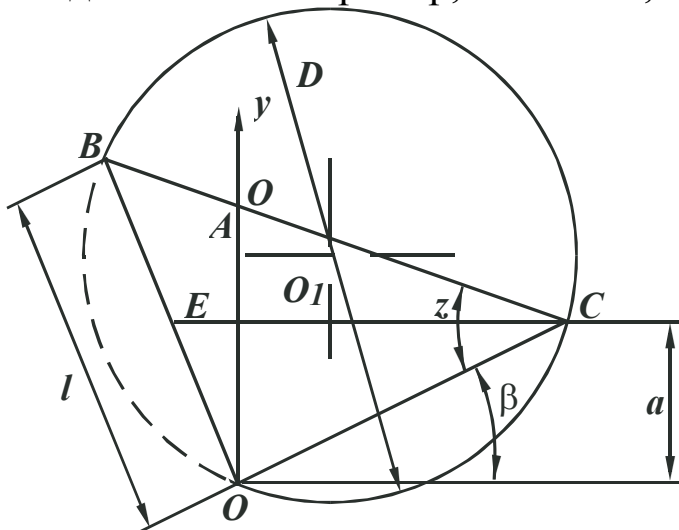


Рис.1.20. Положения линий одинаковых значений τ / q при резании инструментом с $\gamma > 0$ ($l > a$)

тельного переднего угла режущего инструмента γ угол сдвига материала β увеличивается, а условное напряжение резания σ уменьшается. Аналогично изменяются параметры β и σ с увеличением скорости резания и толщины среза.

С увеличением коэффициента трения f на передней поверхности инструмента угол

сдвига β уменьшается, а условное напряжение резания σ увеличивается, что также соответствует зависимости (1.53).

Определим аналитически угол сдвига β с учетом переднего угла инструмента γ . На рис.1.20 представлена расчетная схема, согласно которой параметры l , γ , $z = \Theta_1 - \Theta_0$ заданы, необходимо найти угол β . Из треугольника ВЕС вытекает, что угол

$$\angle B = 180^\circ - (90^\circ + \gamma) - (z - \beta) = 90^\circ - \gamma - z + \beta,$$

тогда $\angle A = 180^\circ - \gamma - \angle B = 90^\circ + z - \beta$. Обозначим отрезок ОА через l' .

Рассмотрим косоугольный треугольник ОАВ. Из теоремы синусов справедливо соотношение

$$\frac{l}{\sin \angle A} = \frac{l'}{\sin \angle B}, \quad (1.54)$$

откуда $l' = l \cdot \frac{\sin \angle B}{\sin \angle A}$.

После тригонометрических преобразований, имеем

$$l' = l \cdot [\cos \gamma - \sin \gamma \cdot \operatorname{tg}(z - \beta)]. \quad (1.55)$$

Из треугольника ОАС вытекает соотношение

$$\frac{l' - a}{a} = \frac{\operatorname{tg}(z - \beta)}{\operatorname{tg} \beta}. \quad (1.56)$$

С учетом зависимости (1.55), получим

$$\frac{l}{a} [\cos \gamma - \sin \gamma \cdot \operatorname{tg}(z - \beta)] - 1 = \frac{\operatorname{tg}(z - \beta)}{\operatorname{tg} \beta}. \quad (1.57)$$

Обозначим $A' = \frac{l}{a} \cdot \cos \gamma - 1$ и преобразуем

$$\operatorname{tg}(z - \beta) = \frac{\operatorname{tg} z - \operatorname{tg} \beta}{1 + \operatorname{tg} z \cdot \operatorname{tg} \beta},$$

в результате имеем

$$\operatorname{tg}^2 \beta + \operatorname{tg} \beta \cdot \left(\frac{A' + 1 - \frac{l}{a} \cdot \sin \gamma \cdot \operatorname{tg} z}{A' \cdot \operatorname{tg} z + \frac{l}{a} \cdot \sin \gamma} \right) - \left(\frac{\operatorname{tg} z}{A' \cdot \operatorname{tg} z + \frac{l}{a} \cdot \sin \gamma} \right) = 0. \quad (1.58)$$

Решение квадратного уравнения

$$\operatorname{tg} \beta = \left[\frac{1}{\sqrt{M^2 + N} + M} \right], \quad (1.59)$$

где $M = \frac{1}{2\text{tgz}} \cdot \left(A' + 1 - \frac{l}{a} \cdot \sin \gamma \cdot \text{tgz} \right)$, $N = \frac{1}{\text{tgz}} \cdot \left(A' \cdot \text{tgz} + \frac{l}{a} \cdot \sin \gamma \right)$.

При $\gamma = 0^\circ$ зависимость (1.59) принимает вид зависимости (1.45), т.е. расчеты выполнены правильно.

С увеличением переднего угла γ параметр M уменьшается, а N - увеличивается. Изменение параметра A' несущественно в диапазоне изменения $0 < \gamma < 30^\circ$, поэтому в первом приближении можно его не учитывать.

Параметр M входит в подкоренное выражение зависимости (1.57) во второй степени, а N - в первой. Следовательно, определяющее влияние на $\text{tg}\beta$ будет оказывать параметр M , т.е. с увеличением переднего угла инструмента γ угол сдвига β будет увеличиваться, что согласуется с экспериментальными данными.

Принимая в первом приближении $N=0$, зависимость (1.59) упростится

$$\text{tg}\beta = \frac{a}{l} \cdot \text{tgz} \cdot \frac{1}{(\cos \gamma - \sin \gamma \cdot \text{tgz})} \approx \frac{a}{l} \cdot \frac{\tau}{q} \cdot \frac{1}{\cos \gamma}. \quad (1.60)$$

С увеличением угла γ функция $\cos \gamma$ уменьшается, а угол сдвига β увеличивается. Однако, при изменении угла γ в диапазоне $0 \dots 45^\circ$ функция $\cos \gamma$ уменьшается несущественно, от 1 до 0,71, следовательно, $\text{tg}\beta$ увеличивается всего в 1,4 раза. Это согласуется с экспериментальными данными.

При резании инструментом с отрицательным передним углом γ в зависимости (1.59) перед функцией $\sin \gamma$ необходимо изменить знак на противоположный. Приближенная зависимость (1.60) останется прежней.

С увеличением отрицательного переднего инструмента γ , исходя из (1.60), угол сдвига должен увеличиваться. Однако, это противоречит экспериментальным данным, согласно которым угол сдвига β уменьшается с увеличением γ . Здесь, по видимому, определяющим параметром является l , который с увеличением отрицательного переднего угла γ увеличивается и приводит к уменьшению угла сдвига β и соответственно увеличению условного напряжения резания σ - по зависимости (1.53). Следует отметить, что от зависимости (1.60) несложно перейти к зависимости (1.53), рассматривая $P_z = l \cdot \cos \gamma \cdot q$.

Экспериментально установлено, что сила P_z с увеличением отрицательного переднего угла инструмента γ увеличивается. Это может быть обусловлено увеличением параметра l , что предопределяет уменьшение угла сдвига β и увеличение условного напряжения резания σ .

Зная угол сдвига β , из зависимости (1.57) можно определить соотношение l/a :

$$\frac{l}{a} = \frac{\left[1 + \frac{\operatorname{tg}(z - \beta)}{\operatorname{tg}\beta} \right]}{[\cos \gamma - \sin \gamma \cdot \operatorname{tg}(z - \beta)]}. \quad (1.61)$$

Таким образом, теоретически установлено положение точки С на обрабатываемой поверхности (рис.1.19), в которой начинаются сдвиговые деформации материала и образование стружки.

1.7. СРАВНЕНИЕ РАСЧЕТНЫХ И ЭКСПЕРИМЕНТАЛЬНЫХ ЗНАЧЕНИЙ УГЛА СДВИГА МАТЕРИАЛА

В работе [2] Абуладзе Н.Г. получена аналитически формула для приближенного расчета длины контакта передней поверхности инструмента с образующейся сливной стружкой l' :

$$l' = a \cdot [K_L \cdot (1 - \operatorname{tg}\gamma) + \sec \gamma], \quad (1.62)$$

где γ - передний угол инструмента; a - толщина среза; K_L - коэффициент усадки стружки по толщине.

С учетом известной формулы проф. Тиме А.И.

$$\operatorname{tg}\beta = \frac{\cos \gamma}{K_L - \sin \gamma}, \quad (1.63)$$

преобразуем формулу (1.62) для $\gamma = 0^\circ$:

$$\operatorname{tg}\beta = \frac{1}{\left(\frac{l'}{a} - 1 \right)}. \quad (1.64)$$

В результате приходим к зависимости, подобной (1.47), полученной при условии $q/\tau = 1$. Очевидно, зависимость (1.64) приводит к меньшим значениям угла сдвига β . При $l'/a > 1$ (принимая приближенно $l'/a - 1 \approx l'/a$ с учетом $l = l'$), приходим к зависимости (1.48) при $q/\tau = 1$.

$$\operatorname{tg} \beta = \frac{a}{l} \quad (1.65)$$

В табл.1.7 приведены расчетные значения угла сдвига β , полученные соответственно по зависимостям (1.64), (1.65) и (1.48) для $q/\tau = 2$.

Таблица 1.7

Расчетные значения β (в градусах)

l/a	2	3	4	6
Зависимость (1.64)	45	27	19	11
Зависимость (1.65)	27	19	14	9
Зависимость (1.48)	14	9	7	5

Как видим, пользуясь зависимостью (1.48), можно получить наименьшие значения угла сдвига β , которые близки к экспериментальным значениям, приведенным в параграфе 1.3.

Полученные теоретические решения проанализируем с использованием упрощенных расчетных схем.

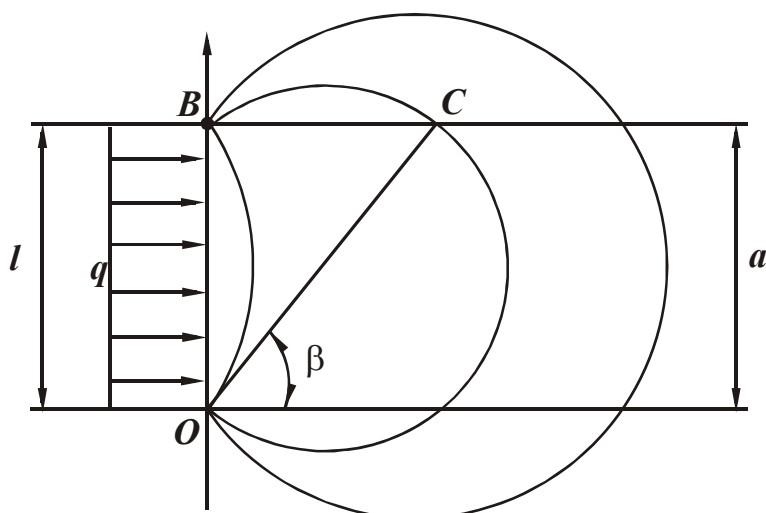


Рис.1.21. Положение линий одинаковых значений τ/q .

На рис. 1.21 показано поле напряжений в момент врезания инструмента ($\gamma = 0^\circ$) в обрабатываемый металл. Наибольшие напряжения τ достигаются в точках полуокружности диаметром, равным толщине среза $l=a$. По сути, пластическое течение металла (его вытеснение из зоны резания и образование стружки) должно произойти вдоль этой полуокружности.

Однако, физически это неосуществимо. Под действием увеличивающейся во времени нагрузки область металла, находящегося в пластическом состоянии, будет увеличиваться и он начнет вытесняться из зоны резания на участке BC, где $\tau \geq \tau_{сдв}$. Чем больше q , тем протяженнее участок BC. В пределе нагрузка q равна твердости обрабатываемого металла HV (по Виккерсу).

В точке C касательное напряжение τ равно предельному значению $\tau_{сдв}$, т.е. в этой точке завершается процесс пластического де-

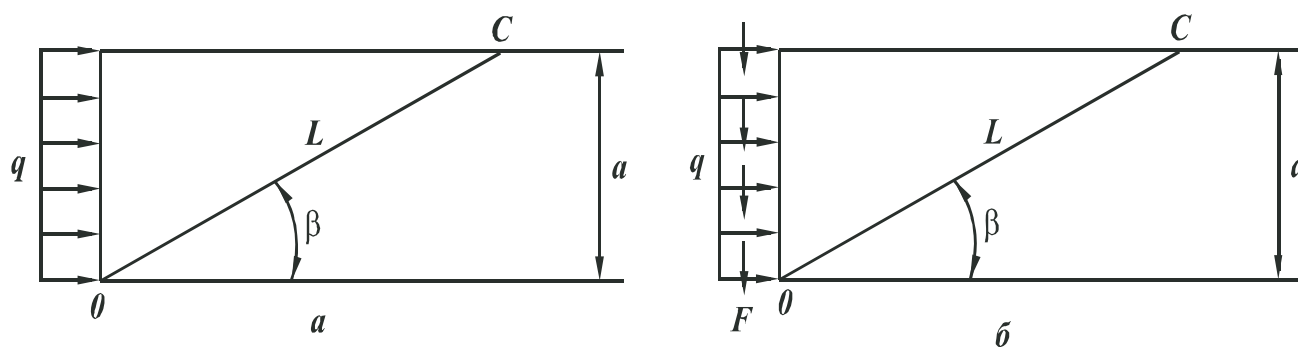


Рис.1.22. Расчетные схемы резания.

формирования металла. Линия OC определяет положение условной плоскости сдвига металла, расположенной под углом сдвига β к направлению движения инструмента. Угол β описывается зависимостями (1.45) и (1.46). Из этого следует, что положение условной плоскости сдвига определяется не максимальными касательными напряжениями τ (которые достигаются в точках полуокружности диаметром $l=a$), а величиной нагрузки q , исходя из зависимости (1.46). Чем больше q , тем меньше угол сдвига β металла.

На основе данного подхода рассмотрим упрощенное решение. Предположим, на полубесконечную полосу шириной a (равной условно толщине среза) действует равномерная нагрузка интенсивностью q (рис.1.22,а).

Определим касательное напряжение τ , возникающее в плоскости, расположенной под углом β к направлению действия нагрузки q (силы резания):

$$\tau = \frac{q \cdot a \cdot v \cdot \cos \beta}{L \cdot v}, \quad (1.66)$$

где v – ширина полосы (ширина среза); L - длина участка OC .

С учетом $L = a / \sin \beta$, имеем

$$\tau = 0,5 \cdot q \cdot \sin 2\beta. \quad (1.67)$$

Максимальное значение τ будет достигаться при $2\beta = 90^\circ$, т.е. при $\beta = 45^\circ$. Тогда

$$\tau_{max} = 0,5 \cdot q. \quad (1.68)$$

Если принять в зависимости (1.67) условие $\tau = \tau_{сдв}$, то получим

$$\sin 2\beta = \frac{2 \cdot \tau_{сдв}}{q}. \quad (1.69)$$

При относительно небольших значениях угла β справедливо соотношение $\sin 2\beta \approx 2\beta$, тогда

$$\beta \approx \frac{\tau_{сдв}}{q}. \quad (1.70)$$

Данная зависимость совпадает с зависимостью (1.46), принимая в ней $\tau = \tau_{сдв}$ при $\tau/q < 1$. Следовательно, при относительно небольших значениях угла сдвига металла β упрощенное и точное решение совпадают.

Как показано выше, для сталей отношение $\tau_{сдв}/q$ равно 0,16 (рассматривая $q \approx HV$). Соответственно угол сдвига $\beta \approx 10^\circ$. Из этого следует, что рассмотренные два положения условной плоскости сдвига, определяемые зависимостями (1.68) и (1.70), существенно отличаются, так как в первом случае $\beta = 45^\circ$, во втором случае $\beta = 10^\circ$. Первый случай предполагает достижение в плоскости сдвига максимальных касательных напряжений, второй - минимальных касательных напряжений при условии $\tau = \tau_{сдв}$.

Рассмотрим задачу, когда на полубесконечную полосу шириной a действуют радиальная q и тангенциальная F нагрузки, рис.1.22,б. Касательное напряжение τ , возникающее в плоскости, расположенной под углом β , равно:

$$\tau = \frac{q \cdot a \cdot v \cdot \cos \beta - F \cdot a \cdot v \cdot \sin \beta}{L \cdot v}. \quad (1.71)$$

С учетом $F/q = f$ (где f коэффициент трения на передней поверхности инструмента), $L = a/\sin \beta$ и $\tau = \tau_{сдв}$, получим уравнение относительно неизвестной величины β :

$$\sin^2 \beta - \frac{1}{f} \cdot \sin \beta \cdot \cos \beta + \frac{\tau_{сдв}}{f \cdot q} = 0. \quad (1.72)$$

Применим тригонометрические преобразования

$$\sin^2 \beta = \frac{1}{2}(1 - \cos 2\beta); \quad \sin \beta \cdot \cos \beta = \frac{1}{2}\sqrt{1 - \cos^2 2\beta}.$$

Приходим к квадратному уравнению относительно $\cos 2\beta$:

$$\left(1 + f^2\right) \cdot \cos^2 2\beta - 2 \cdot \left(f + \frac{2 \cdot \tau_{сдв}}{q}\right) \cdot f \cdot \cos 2\beta + \left[\left(f + \frac{2 \cdot \tau_{сдв}}{q}\right)^2 - 1\right] = 0. \quad (1.73)$$

С учетом $(1 + f^2) \approx 1$, имеем

$$\cos 2\beta = \left(f + \frac{2 \cdot \tau_{сдв}}{q}\right) \cdot f \pm \sqrt{\left(f + \frac{2 \cdot \tau_{сдв}}{q}\right)^2 \cdot f^2 - \left(f + \frac{2 \cdot \tau_{сдв}}{q}\right)^2 + 1} \quad (1.74)$$

или

$$\sin^2 \beta = \frac{1}{2} - \frac{1}{2} \cos 2\beta = \frac{1}{2} - \frac{1}{2} \left(f + \frac{2 \cdot \tau_{сдв}}{q} \right) \cdot f \pm \frac{1}{2} \sqrt{1 - \left(f + \frac{2 \cdot \tau_{сдв}}{q} \right)^2}. \quad (1.75)$$

В зависимости (1.75) необходимо взять знак (-), тогда с учетом некоторых упрощений, получим

$$\sin^2 \beta = \frac{1}{2} \cdot \frac{\left[\left(\frac{2 \cdot \tau_{сдв}}{q} \right)^2 - f^2 \right]}{\left[1 - \left(f + \frac{2 \cdot \tau_{сдв}}{q} \right) \cdot f + \sqrt{1 - \left(f - \frac{2 \cdot \tau_{сдв}}{q} \right)^2} \right]}. \quad (1.76)$$

При $f = 0$ приходим к решению (1.70)

$$\sin \beta = \frac{\tau_{сдв}}{q}, \quad (1.77)$$

т.е. расчеты выполнены правильно.

Анализ зависимости (1.77) показывает, что с увеличением коэффициента трения f на передней поверхности инструмента угол сдвига β уменьшается. Очевидно, влияние f на угол β проявляется через изменения числителя зависимости (1.76).

1.8. РАСЧЕТ НАПРЯЖЕНИЙ С УЧЕТОМ ТРЕНИЯ НА ПЕРЕДНЕЙ ПОВЕРХНОСТИ ИНСТРУМЕНТА

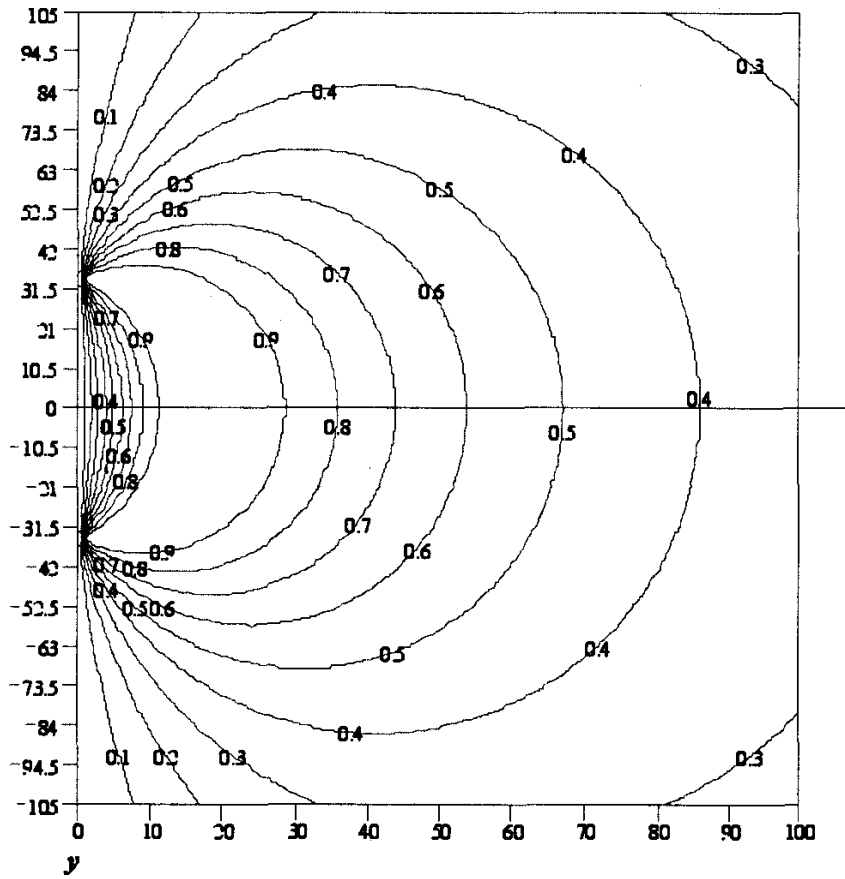
Из зависимости (1.36) следует, что с увеличением коэффициента трения f на передней поверхности инструмента соотношение τ / q увеличивается.

При относительно небольших значениях углов $\Theta_1, \Theta_0, (\Theta_1 - \Theta_0)$

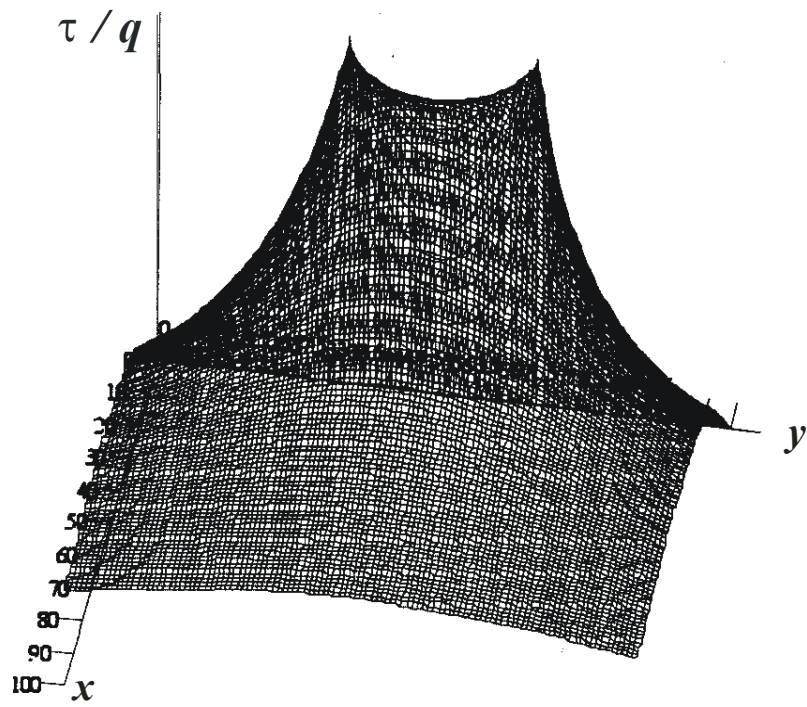
функция $\cos(\Theta_1 - \Theta_0) \rightarrow 1$, а $\ln \frac{\left| \operatorname{tg} \left(\frac{\Theta_1}{2} + \frac{\pi}{4} \right) \right|}{\left| \operatorname{tg} \left(\frac{\Theta_0}{2} + \frac{\pi}{4} \right) \right|} \rightarrow 0$, тогда

$$\frac{\tau}{q} \rightarrow \sin(\Theta_1 - \Theta_0).$$

В результате приходим к упрощенному решению при $f=0$.

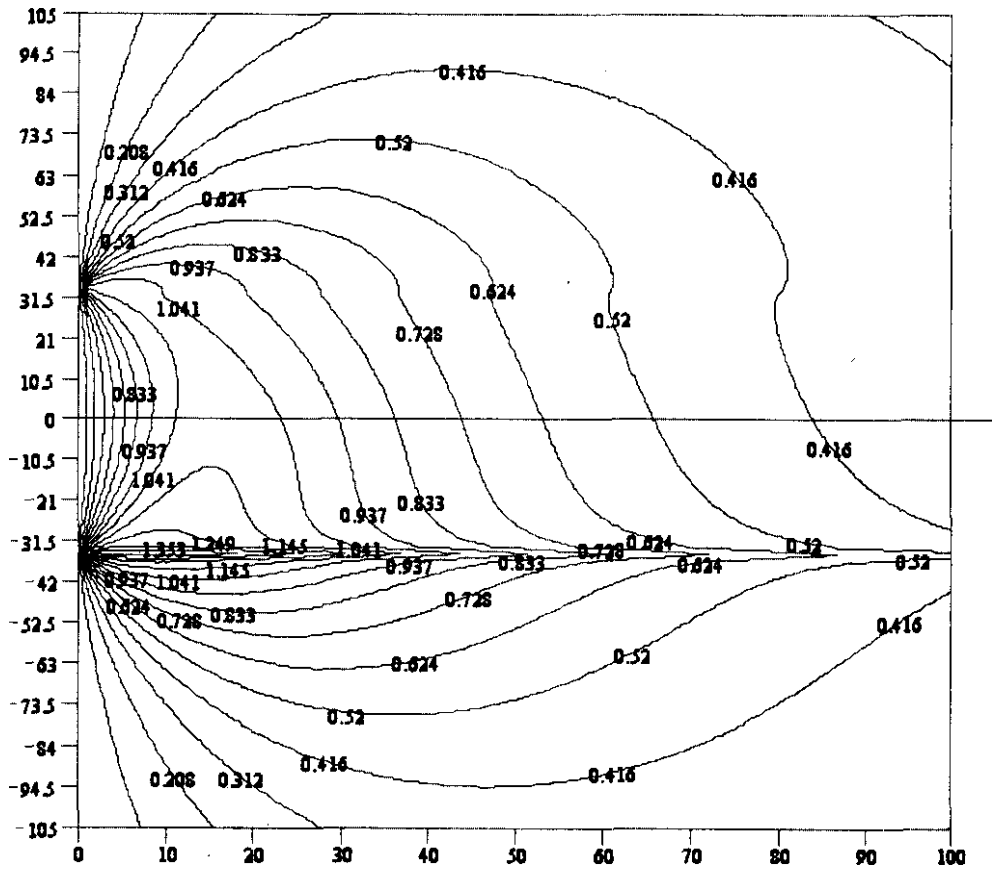


а

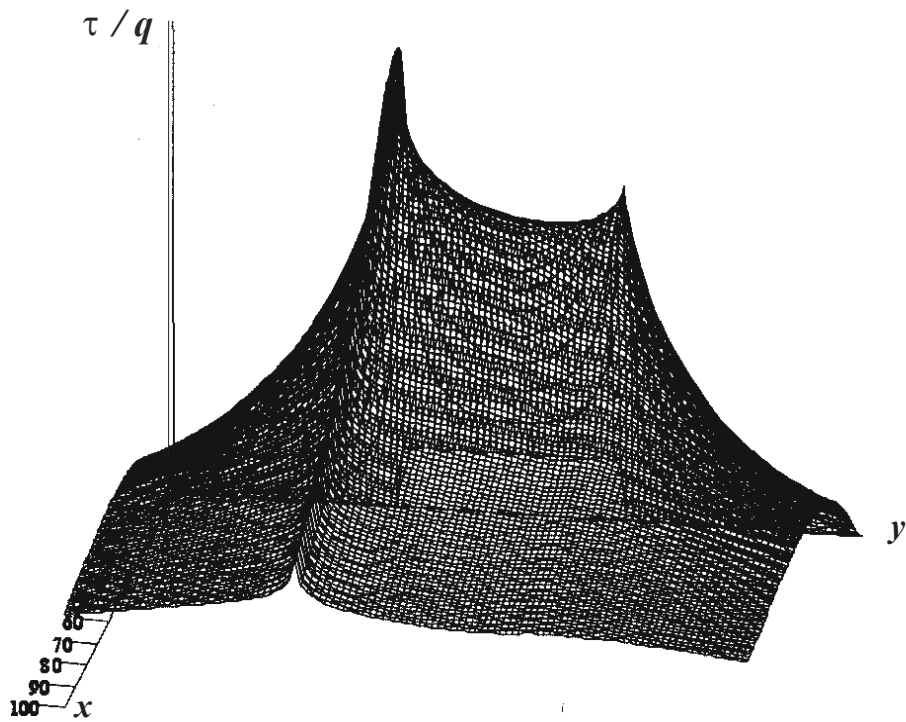


б

Рис. 1.23. Положения линий одинаковых значений τ / q (а) и трехмерное изображение функции $\tau / q = \varphi(x, y)$ (б) при $f = 0$.

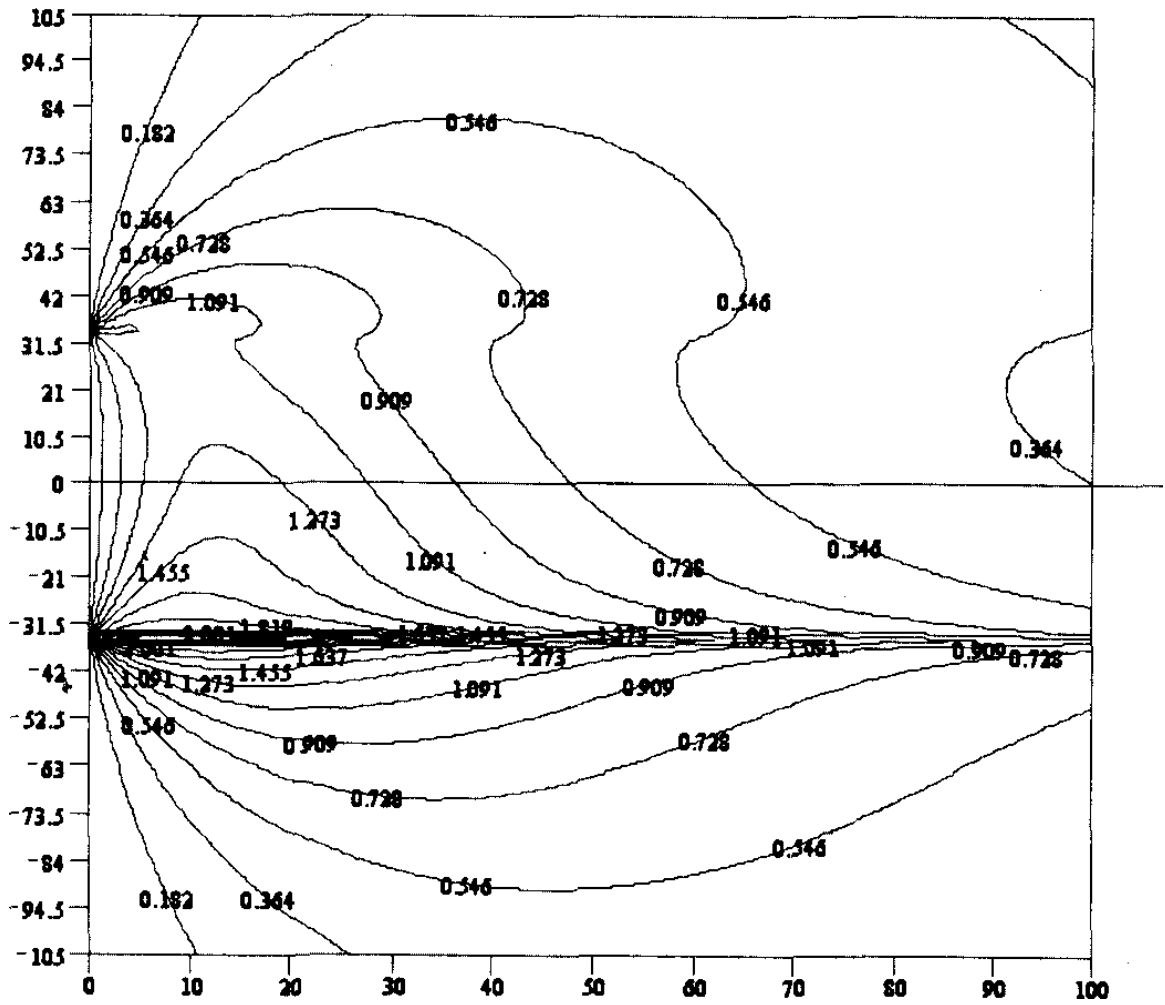


а

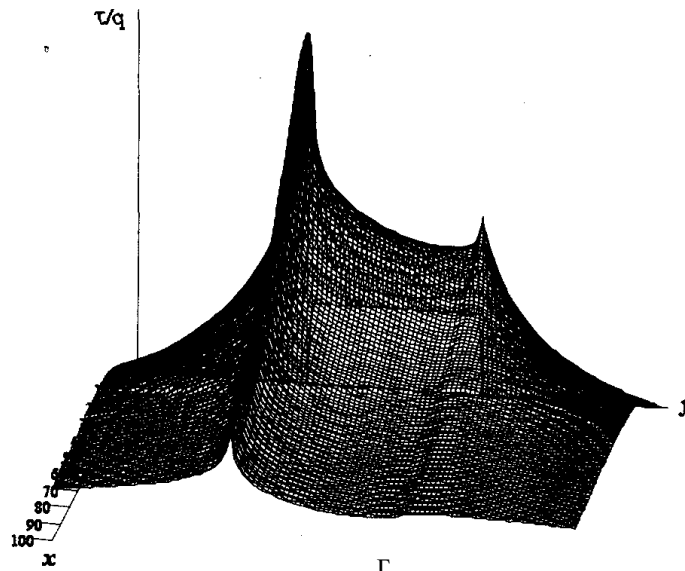


б

Рис. 1.24. Положения линий одинаковых значений τ / q (а) и трехмерное изображение функции $\tau / q = \varphi(x, y)$ (б) при $f=0,1$.

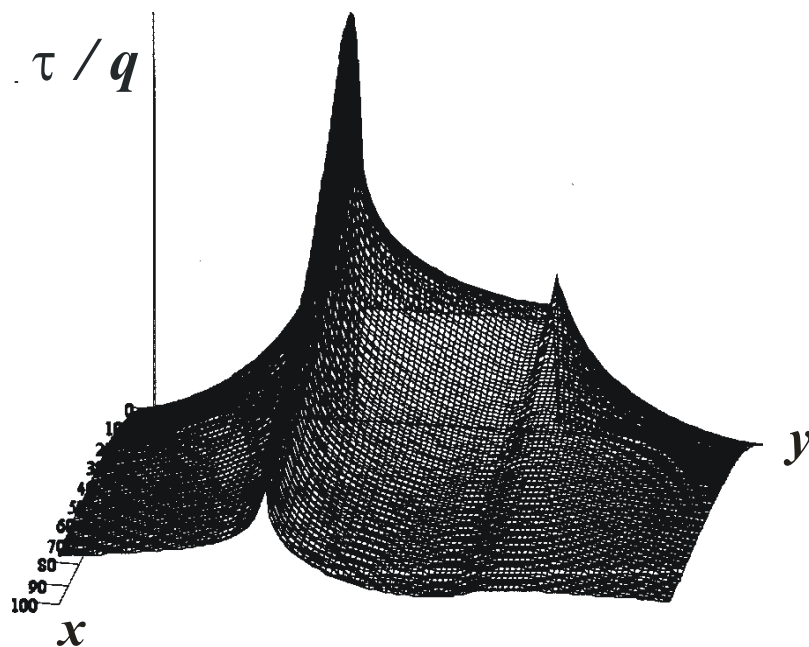
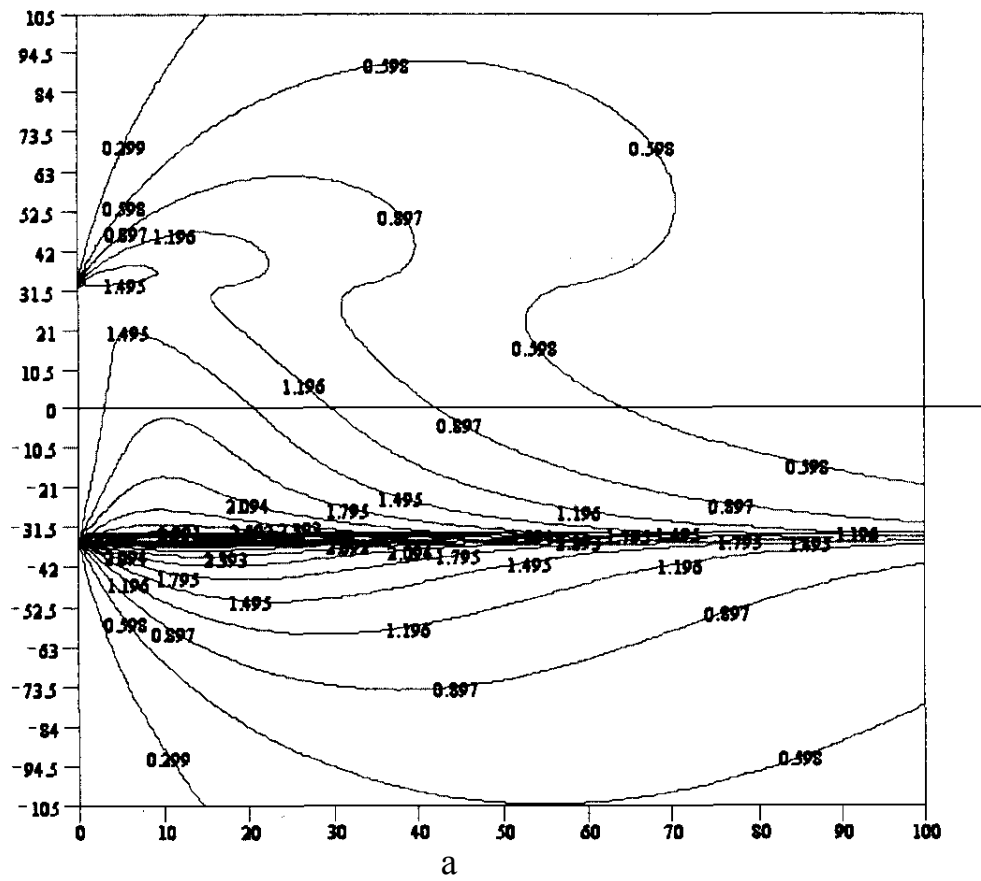


В



Г

Рис.1.24. Положения линий одинаковых значений τ / q (в) и трехмерное изображение функции $\tau / q = \varphi(x, y)$ (г) при $f=0,3$.



б

Рис.1.25. Положения линий одинаковых значений τ / q (а) и трехмерное изображение функции $\tau / q = \varphi(x, y)$ (б) при $f=0,6$.

На рис. 1.24 и рис. 1.25 приведены рассчитанные по зависимости (1.35) поля напряжений τ/q , возникающие в зоне стружкообразования при резании, с учетом трения на передней поверхности инструмента. Для сравнения на рис. 1.23 показано поле напряжений τ/q для случая $f=0$.

Как видим, при $f > 0$ окружности одинаковых значений τ/q трансформируются в более сложные кривые, вытянутые вдоль горизонтальной линии (линии среза материала). В результате увеличивается расстояние от точки О до точки пересечения линии одинакового значения τ/q с горизонтальной линией, определяющей толщину среза a , т.е. до точки С. А это ведет к уменьшению угла сдвига β . Причем, чем больше коэффициент трения f , тем “сильнее” линии одинаковых значений τ/q вытягиваются вдоль горизонтальной прямой и тем меньше угол сдвига β .

Таким образом, не прибегая к численным расчетам, из анализа приведенных рисунков можно сделать вывод об уменьшении угла сдвига β с увеличением коэффициента трения f на передней поверхности инструмента. Данная закономерность в большей степени проявляется с увеличением отношения $l/a > 1$. При $l/a = 1$ угол сдвига β с изменением коэффициента трения f изменится незначительно т.к. выше уровня $l/a = 1$ линии одинаковых значений остаются практически неизменными (имеют вид окружности).

Приведенные рисунки получены для нулевого переднего угла инструмента ($\gamma = 0$). При положительном переднем угле $\gamma > 0$ решение останется прежним. Изменится лишь положение передней поверхности инструмента, что эквивалентно “повороту” поля напряжений относительно начала координат на угол γ (против часовой стрелки).

При отрицательном переднем угле инструмента $\gamma < 0$ поле напряжений необходимо “повернуть” относительно начала координат по часовой стрелке на угол γ .

Тогда в первом случае ($\gamma > 0$) прямая линия наибольших напряжений будет расположена под углом γ к горизонтальной линии (линии среза материала) и будет пересекать горизонтальную линию, определяющую положение обрабатываемой поверхности. Угол сдвига β может быть больше (меньше) или равняться переднему углу инструмента γ . В этом случае характер положения линии одинаковых значений τ/q хорошо согласуется с известными экспериментальными данными, определяющими сдвиговые деформации при резании.

Полученное теоретическое решение раскрывает природу “веерообразного” положения линий (поверхностей) сдвига материала которая установлена экспериментально и описана в научно-технической литературе по механике резания материалов.

1.9. НАПРЯЖЕНИЯ В РЕЖУЩЕЙ ЧАСТИ ИНСТРУМЕНТА

Возникающие при резании радиальная q и тангенциальная F распределенные нагрузки определяют силовое воздействие обрабатываемого материала на резец, рис.1.26. Поле напряжений в резце является отображением поля напряжений в обрабатываемом материале. Для того чтобы режущая часть инструмента не разрушилась от предельных напряжений, необходимо чтобы линия предельных значений τ/q (в момент врезания) оставалась внутри тела резца. Очевидно, если обрабатываемый и инструментальный материалы условно характеризуются одним значением $\tau_{сдв}$, то необходимо обеспечить толщину резца $h = a/tg\beta$, где a - толщина среза, β - угол сдвига, определяющий положение точки С. Увеличивая предельное значение напряжения $\tau_{сдв}$ обрабатываемого материала, увеличивается значение $\tau_{сдв}/q$ и положение точки С приближается к передней поверхности резца, что способствует уменьшению толщины резца h . Здесь q равно твердости обрабатываемого материала.

При условии $\tau_{сдв2} > \tau_{сдв1}$ (где $\tau_{сдв2}, \tau_{сдв1}$ – соответственно пределы прочности на сдвиг обрабатываемого и инструментального материалов) толщина резца h равна

$$h = \frac{a}{tg\beta} \cdot \frac{\tau_{сдв1}}{\tau_{сдв2}} = l \cdot \frac{HV_1}{\tau_{сдв2}},$$

где HV_1 – твердость обрабатываемого материала.

Как видим, параметр h тем больше, чем больше l, HV_1 и меньше $\tau_{сдв2}$. С учетом зависимости $l = \alpha \cdot a$ (где $\alpha > 1$) определяют предельную толщину среза a , при которой резец толщиной h не разрушится

$$a = \frac{h}{2} \cdot \frac{\tau_{сдв2}}{HV_1}.$$

Для $\alpha = 3$, $\tau_{сдв2} = 3 \cdot \tau_{сдв1}$ с учетом известного соотношения для сталей $HV_1 \approx 6 \cdot \tau_{сдв1}$, имеем $\alpha = 0,17 \cdot h$. Следовательно, для приве-

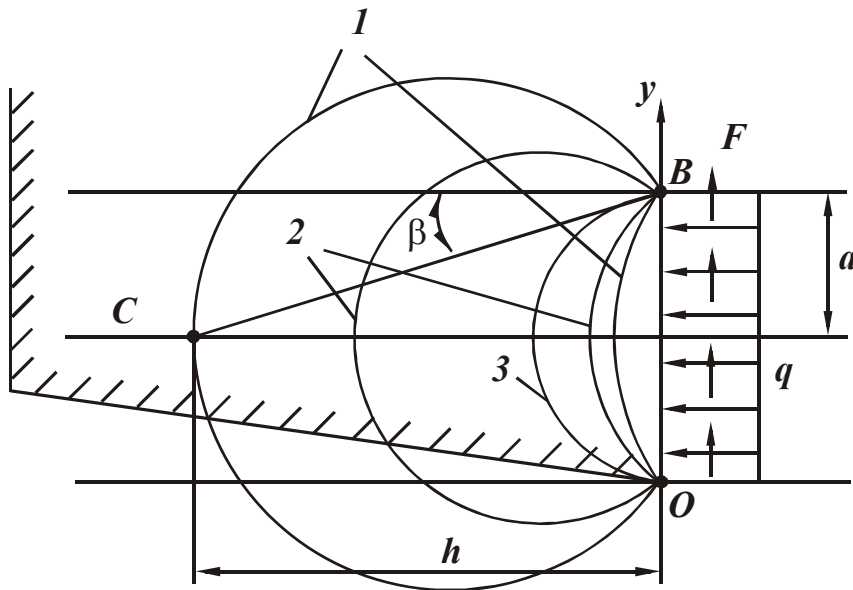


Рис.1.26. Положения линий одинаковых значений τ/q в резце для $F = 0$: $\left(\frac{\tau}{q}\right)_3 > \left(\frac{\tau}{q}\right)_2 > \left(\frac{\tau}{q}\right)_1$, $OB = l$.

следует, что с увеличением коэффициента трения f на передней поверхности резца для $a, l = const$ величина $h = a/tg\beta$ увеличивается,

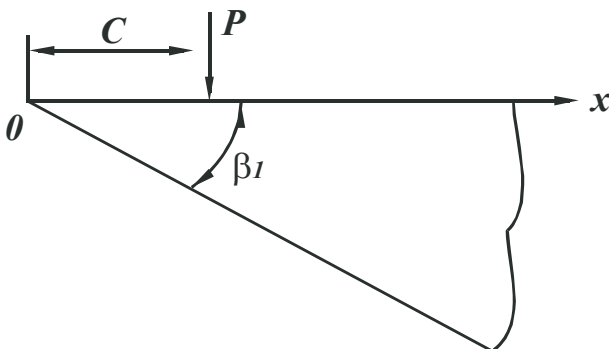


Рис.1.27. Расчетная схема напряжений в режущем клине инструмента.

что требует увеличения толщины резца или прочности инструментального материала. Применение резца с отрицательным передним углом обеспечивает увеличение его режущей части и предельного значения величины h , что снижает вероятность разрушения резца для заданной толщины среза. Применение резцов с положительным передним углом, наоборот,

уменьшает предельное значение h и собственно прочность резца, рис.1.26. Однако, увеличение положительного переднего угла резца может уменьшить соотношения l/a и способствовать уменьшению силовой напряженности процесса резания, исходя из зависимости (1.53), и напряжений в инструменте. Это означает, что линия предельного значения τ/q охватывает меньшую площадь резца и величина h уменьшается. Разрушение режущего клина инструмента может произойти от предельных растягивающих напряжений, обусловленных действием изгибающего момента $M = P \cdot (x - c)$, рис.1.27,

денных исходных данных предельная толщина среза a должна быть в 6 раз меньше толщины резца h (толщины твердосплавной пластинки, которая крепится на державке резца). Если принять, например, $a=0,3$ мм, то $h=1,8$ мм.

Из приведенного рисунка

$$\sigma = \frac{M}{W}, \quad (1.78)$$

где P – сосредоточенная сила, приложенная перпендикулярно передней поверхности инструмента на расстояние c от его вершины; W – момент сопротивления, $W = \frac{b \cdot h^2}{3}$; b – ширина клина; h – толщина клина $h = x \cdot \operatorname{tg} \beta_1$; β_1 – угол при вершине инструмента; x – координата.

Зависимость для определения растягивающих напряжений σ окончательно примет вид

$$\sigma = \frac{3 \cdot P \cdot (x - c)}{b \cdot \operatorname{tg}^2 \beta_1 \cdot x^2}. \quad (1.79)$$

Как видим, зависимость $\sigma - x$ носит экстремальный характер. Экстремум функции σ определим из условия $\sigma'_x = 0$, откуда $x = 2 \cdot c$. Вторая производная σ''_x в точке экстремума отрицательна, следовательно, имеет место максимум функции σ . Из этого вытекает, что максимальные растягивающие напряжения σ_{max} достигаются на расстоянии $x = 2 \cdot c$ от вершины инструмента и равны

$$\sigma_{max} = \frac{3}{4} \cdot \frac{P}{b \cdot c \cdot \operatorname{tg}^2 \beta_1}. \quad (1.80)$$

Напряжение σ_{max} тем меньше, чем меньше сила P/b , приходящаяся на единицу ширины режущего клина инструмента, и больше расстояние c до опасного сечения и угол β_1 при вершине инструмента. При $c \rightarrow 0$ максимальное напряжение $\sigma_{max} \rightarrow \infty$, т.е. необходимо силу P прикладывать на большем удалении от вершины инструмента, что достигается, например, увеличением толщины среза при резании. Однако, как известно, увеличение толщины среза ведет к увеличению силы резания примерно по линейному закону, что не позволит существенно уменьшить максимальные напряжения σ_{max} . Определяющее влияние на σ_{max} оказывает угол заострения инструмента β_1 . При его увеличении до значения $\beta_1 \rightarrow 90^\circ$ напряжение $\sigma_{max} \rightarrow 0$.

1.10. РАСЧЕТ ПАРАМЕТРОВ СРЕЗОВ ПРИ РЕЗАНИИ МАТЕРИАЛОВ

Согласно зависимостям (1.1) и (1.2), составляющие силы резания P_z и P_y определяются как энергетическими параметрами σ и

$K_{рез}$, так и кинематическим S , равным площади поперечного сечения среза. Произведем расчет параметра S , а также производительности обработки для различных кинематических схем резания.

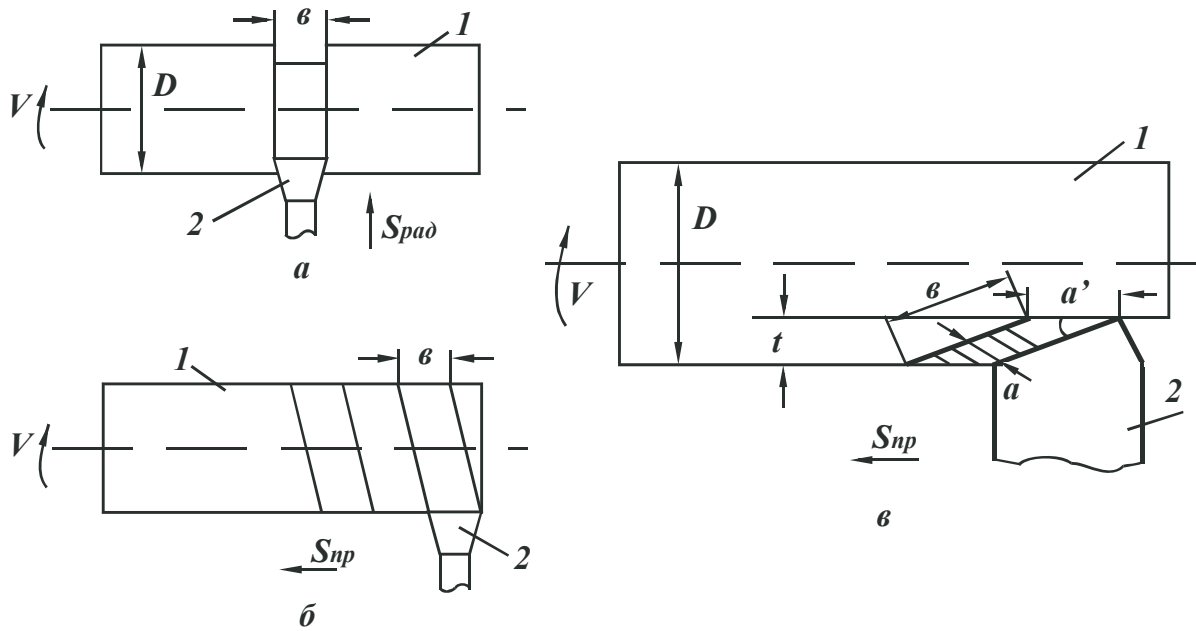


Рис.1.28. Расчетные схемы радиального (а) и продольного (б, в) точения: 1-заготовки; 2-резец.

При радиальном точении (рис.1.28,а) параметр S равен: $S=a \cdot v$, где a и v – соответственно толщина и ширина среза, м. Толщина среза a определяется из условия

$$\tau = \frac{a}{S_{рад}} = \frac{\pi \cdot D}{V}, \quad (1.81)$$

где τ – время одного вращения заготовки, с; $S_{рад}$ – скорость радиальной подачи инструмента, м/с; D – диаметр обрабатываемой заготовки, м; V – скорость резания, м/с.

Откуда

$$a = \pi \cdot D \cdot \frac{S_{рад}}{V}, \quad (1.82)$$

$$S = \pi \cdot D \cdot v \cdot \frac{S_{рад}}{V}. \quad (1.83)$$

Параметр S тем больше, чем больше D , v и соотношение $S_{рад}/V$.

Производительность обработки Q равна объему материала, снятого с поверхности заготовки в единицу времени, т.е.

$$Q = \frac{\tau \cdot D \cdot h \cdot v}{\tau} = \pi \cdot D \cdot v \cdot S_{rad} = S \cdot V, \quad (1.84)$$

где $S_{rad} = h / \tau$; h – толщина слоя материала снятого с заготовки за время τ .

Увеличить производительность обработки Q можно увеличением ширины среза v и скорости радиальной подачи S_{rad} или увеличением произведения параметров $S \cdot V$.

При продольном точении лопаточным резцом (рис.1.28,б) с заданной толщиной среза a для определения параметра S необходимо знать ширину среза v . Она определяется из условия

$$\tau = \frac{v}{S_{np}} = \frac{\pi \cdot D}{V}, \quad (1.85)$$

где τ – время одного оборота обрабатываемой заготовки, с;

S_{np} – скорость продольной подачи, м/с.

Откуда

$$v = \pi \cdot D \cdot \frac{S_{np}}{V}, \quad (1.86)$$

$$S = \pi \cdot D \cdot a \cdot \frac{S_{np}}{V}. \quad (1.87)$$

Производительность обработки Q равна

$$Q = \frac{\pi \cdot D \cdot a \cdot l}{\tau} = \pi \cdot D \cdot a \cdot S_{np} = S \cdot V, \quad (1.88)$$

где $S_{np} = l / \tau$; l – длина перемещения резца вдоль заготовки за время τ .

Увеличить Q можно увеличением параметров D , a , S_{np} или произведения $S \cdot V$. Если рассматривать продольную подачу S_{np} в метрах на оборот заготовки (м/об), тогда, по сути, $S_{np} = v$ и соответственно $S = a \cdot v$; $Q = S \cdot V = a \cdot v \cdot V$.

При продольном точении резцом с углом в плане φ (рис.1.28,в) площадь поперечного сечения среза S равна $S = a \cdot v$. Ширина v и толщина среза a определяются тригонометрическими зависимостями

$$v = \frac{t}{\sin \varphi}, \quad (1.89)$$

$$a = a' \cdot \sin \varphi, \quad (1.90)$$

где t – глубина резания; a' - длина перемещения резца в продольном направлении за одно вращение заготовки, определяется из условия

$$\tau = \frac{a'}{S_{np}} = \frac{\pi \cdot D}{V},$$

откуда

$$a' = \pi \cdot D \cdot \frac{S_{np}}{V}. \quad (1.91)$$

Подставляя (1.91) в (1.90), имеем

$$a = \pi \cdot D \cdot \sin \varphi \cdot \frac{S_{np}}{V}, \quad (1.92)$$

$$S = v \cdot a = \pi \cdot D \cdot t \cdot \frac{S_{np}}{V} = \frac{Q}{V}. \quad (1.93)$$

Как видим, параметры v и a зависят от угла резца в плане φ . Параметр S не зависит от φ , а определяется параметрами режима резания t, S_{np}, V .

Производительность обработки Q , исходя из зависимости (1.93), равна

$$Q = \pi \cdot D \cdot t \cdot S_{np}. \quad (1.94)$$

Параметры режима резания t и S_{np} в одинаковой степени влия-

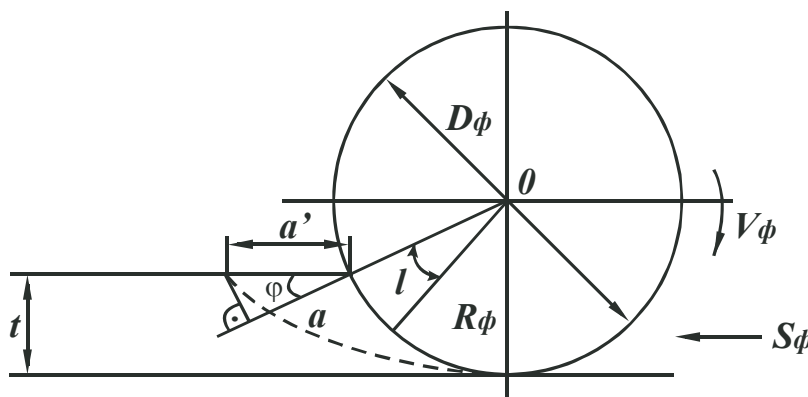


Рис.1.29. Расчетная схема резания цилиндрической фрезой.

ют на Q . Следовательно, увеличивая глубину резания t (вплоть до величины снимаемого с заготовки припуска), можно существенно увеличить Q за счет сокращения вспомогательного времени на обработку.

Параметр a' определяет продольную подачу в метрах на оборот заготовки (м/об). Тогда площадь поперечного сечения среза S с учетом зависимостей (1.89) и (1.90) равна: $S = a \cdot v = t \cdot a'$. Производительность обработки $Q = t \cdot a' \cdot V$ тем больше, чем больше параметры режима резания t, a', V .

Рассмотрим кинематику резания цилиндрической фрезой (рис.1.29). Толщину среза a определим из соотношения

$$a = a' \cdot \cos \varphi, \quad (1.95)$$

где a' – перемещение фрезы в продольном направлении за время $\tau_1 = l/V_\phi$; $l = \pi D_\phi / z$ – расстояние между двумя соседними зубьями фрезы; V_ϕ – скорость вращения фрезы, м/с; D_ϕ – диаметр цилиндрической фрезы, м; z – количество зубьев фрезы.

Функция $\cos \varphi$ определяется следующим образом:

$$\cos \varphi = \sqrt{1 - \sin^2 \varphi} = \sqrt{1 - \left(1 - \frac{t}{R_\phi}\right)^2} \approx \sqrt{\frac{2 \cdot t}{R_\phi}}, \quad (1.96)$$

где t – глубина резания, м; R_ϕ – радиус фрезы ($R_\phi = 0,5 \cdot D_\phi$), м.

Тогда толщина среза a равна

$$a = \frac{2\pi}{z} \cdot \sqrt{t \cdot D_\phi} \cdot \frac{S_\phi}{V_\phi}, \quad (1.97)$$

где S_ϕ – продольная подача, м/с.

Исходя из полученной зависимости (1.97), уменьшить толщину среза a можно увеличением количества зубьев фрезы z и соотношения S_ϕ / V_ϕ , уменьшением параметров t и D_ϕ .

Площадь поперечного сечения среза S и производительность обработки Q определяются

$$S = v \cdot a = \frac{2\pi \cdot v}{z} \cdot \sqrt{t \cdot D_\phi} \cdot \frac{S_\phi}{V_\phi}, \quad (1.98)$$

$$Q = v \cdot t \cdot S_\phi, \quad (1.99)$$

где v – ширина среза (задана), м.

Выразим Q через толщину среза a :

$$Q = v \cdot a \cdot V_\phi \cdot \left(\frac{z}{2\pi} \cdot \sqrt{\frac{t}{D_\phi}} \right). \quad (1.100)$$

Сравнивая зависимости (1.84) и (1.100), определяющие производительность обработки при радиальном точении и фрезеровании, видим, что они отличаются множителем, заключенным в зависимости (1.100) в скобки. Если этот множитель больше единицы, то производительность обработки при фрезеровании будет больше, чем при радиальном точении (при условии постоянства произведения парамет-

ров $v \cdot a \cdot V_\phi$ или $(v \cdot a \cdot V)$ для двух рассматриваемых схем). Очевидно, увеличить этот множитель можно увеличением количества зубьев фрезы z и глубины резания t .

Определим производительность обработки другим путем. Пусть объем снятого материала при фрезеровании V равен

$$V = v \cdot t \cdot S_\phi \cdot \tau, \quad (1.101)$$

где $\tau = \frac{\pi \cdot D_\phi}{V_\phi}$ – время одного вращения фрезы.

Предположим, удаленный с поверхности заготовки материал равномерно распределен по наружной поверхности фрезы с толщиной слоя

$$\Delta = \frac{V}{v \cdot \pi D_\phi} = \frac{t \cdot S_\phi}{V_\phi}. \quad (1.102)$$

Площадь поперечного сечения данного слоя S равна

$$S = \Delta \cdot v = \frac{t \cdot S_\phi \cdot v}{V_\phi} = \frac{Q}{V_\phi}. \quad (1.103)$$

Таким образом, параметр S , определяющий (по сути) суммарную мгновенную площадь поперечного сечения среза всеми одновременно работающими зубьями фрезы, связан с производительностью обработки Q простой зависимостью (1.103). Уменьшить S можно уменьшением Q и увеличением скорости вращения фрезы V_ϕ . Полученная зависимость (1.103) справедлива для всех процессов резания многолезвийными инструментами, в частности, процессов шлифования материалов, рассматривая вместо параметра V_ϕ скорость вращения шлифовального круга $V_{кр}$.

Определим параметры среза для процесса шлифования, рис.1.30,а. За один оборот круга при плоском шлифовании срезается объем материала V , равный

$$V = B \cdot t \cdot \tau \cdot V_{дет} = B \cdot t \cdot V_{дет} \cdot \frac{\pi \cdot D_{кр}}{V_{кр}}, \quad (1.104)$$

где B – ширина шлифования, м; t - глубина шлифования, м; $V_{дет}$ - скорость детали, м/с; $D_{кр}$ - диаметр круга, м; $V_{кр}$ - скорость круга, м/с; τ - время одного оборота круга, с.

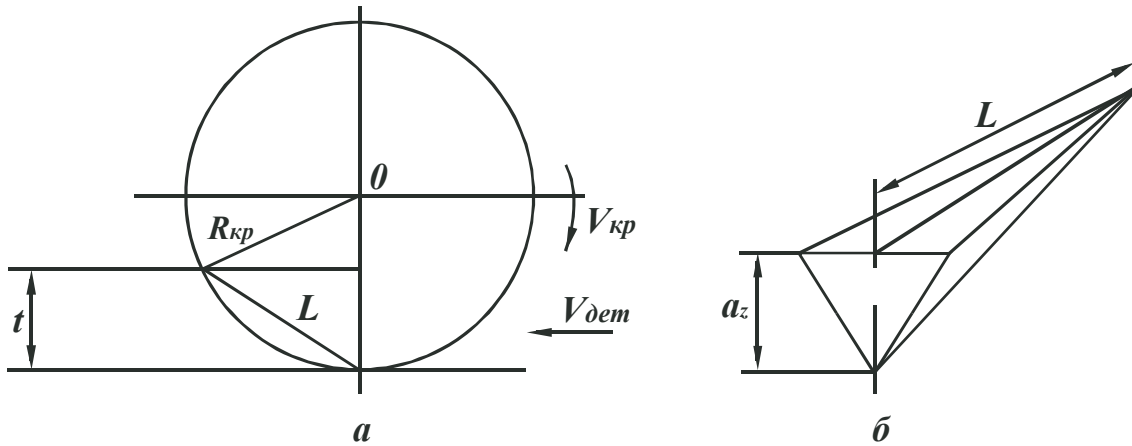


Рис.1.30. Расчетная схема плоского шлифования (а) и форма единичного среза (б).

Одним зерном круга срезается объем материала $V_1 = V / z$, где z – число режущих зерен, расположенных на рабочей поверхности круга. Представим упрощенно форму среза в виде, показанном на рис. 1.30,б. Объем такого среза равен

$$V_1 = \frac{1}{3} \cdot a_z^2 \cdot L, \quad (1.105)$$

где a_z – толщина среза, м; L – длина среза, м.

Разрешая зависимость (1.105) относительно a_z с учетом (1.104), имеем

$$a_z = \sqrt{\frac{3 \cdot \pi \cdot B \cdot t \cdot V_{дет}}{z \cdot V_{кр}}} \cdot \sqrt{\frac{D_{кр}}{t}}, \quad (1.106)$$

или, рассматривая $Q = B \cdot t \cdot V_{дет}$,

$$a_z = \sqrt{\frac{3 \cdot \pi \cdot V_{дет}}{z \cdot V_{кр}}} \cdot \sqrt{\frac{D_{кр}}{t}}. \quad (1.107)$$

Откуда производительность обработки Q равна

$$Q = \frac{z \cdot V_{кр} \cdot a_z^2}{3 \cdot \pi} \cdot \sqrt{\frac{t}{D_{кр}}}. \quad (1.108)$$

Число режущих зерен z выразим как $z = n_0 \cdot \frac{a_z}{\nu}$, где $n_0 = k \cdot B \cdot \pi \cdot D_{кр}$ – общее число всех (режущих и нережущих) зерен на рабочей поверхности круга; ν – высота выступания одновысотных

зерен над уровнем связки круга, м; k - поверхностная концентрация зерен круга, шт/м².

Тогда

$$Q = \frac{k \cdot B \cdot V_{кр} \cdot a_z^3}{3 \cdot v} \cdot \sqrt{t \cdot D_{кр}} \quad (1.109)$$

Исходя из зависимости (1.109), увеличить Q при заданном значении a_z можно увеличением параметров k , B , $V_{кр}$, t , $D_{кр}$. Параметр v представим в виде $v = a_z / \mu$, где μ – коэффициент, изменяющийся от 0 до 1. Зависимость (1.109) видоизменится

$$Q = \frac{k \cdot B \cdot V_{кр} \cdot a_z^2 \cdot \mu}{3} \cdot \sqrt{t \cdot D_{кр}} \quad (1.110)$$

Как видим, с увеличением коэффициента μ , т.е., по – сути, с увеличением высоты выступания зерен над уровнем связки круга, производительность обработки увеличивается.

Наибольшее влияние на Q оказывает толщина среза a_z , которая зависит от прочности их удержания на круге. Глубина шлифования t и диаметр круга $D_{кр}$ влияют на Q в меньшей мере, чем параметры k , B , $V_{кр}$, a_z и μ .

Скорость детали $V_{дет}$ в зависимость для определения производительности обработки Q не входит. Она устанавливается из зависимости

$$V_{дет} = \frac{Q}{B \cdot t} = \frac{k \cdot V_{кр} \cdot a_z^2 \cdot \mu}{3} \cdot \sqrt{\frac{D_{кр}}{t}} \quad (1.111)$$

С увеличением глубины шлифования t скорость детали $V_{дет}$ должна уменьшаться (при заданном значении a_z). Следовательно, высокопроизводительное глубинное шлифование (при увеличенных глубинах шлифования) реализуется при относительно небольших значениях $V_{дет}$. Эффект глубинного шлифования обусловлен увеличением длины дуги контакта круга с деталью (т.е. увеличением площади контакта).

ГЛАВА 2

КОНТАКТНЫЕ ЯВЛЕНИЯ ПРИ РЕЗАНИИ ЛЕЗВИЙНЫМ ИНСТРУМЕНТОМ

2.1. ИССЛЕДОВАНИЯ НАПРЯЖЕННОГО СОСТОЯНИЯ ЗОНЫ СДВИГА И КОНТАКТНОЙ ЗОНЫ ПО ПЕРЕДНЕЙ ПОВЕРХНОСТИ ДЛЯ ИНСТРУМЕНТОВ С ПЛОСКОЙ ПОЛНОЙ, УКРОЧЕННОЙ И ФАСОННОЙ ПЕРЕДНЕЙ ПОВЕРХНОСТЬЮ

Создание систем автоматизированного проектирования режущих инструментов и условий их эксплуатации невозможно без наличия эффективных методов изучения природы и механизмов пластической деформации при преобразовании срезаемого слоя в стружку и контактных явлений на режущих поверхностях инструментов.

Распределение деформаций в зоне резания изучалось многими исследователями, которые использовали для этой цели ряд способов: металлографический, координатных линий или сеток, которые дали возможность довольно точно определить контуры пластической области при резании (рис.2.1) [91, 132, 192].

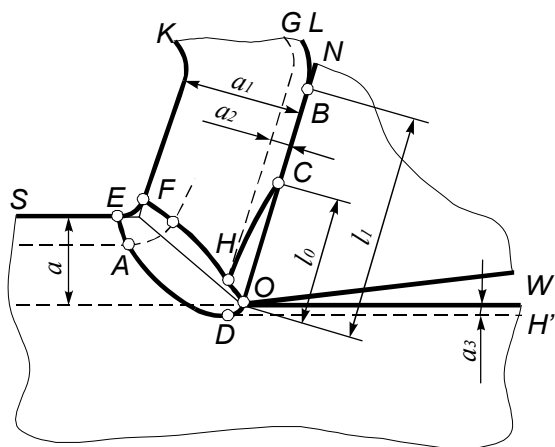


Рис.2.1. Контуры зон деформации при сливном стружкообразовании [192].

При сливном стружкообразовании эта зона подразделяется на область $ODEF$ основных сдвиговых деформаций и область вторичных деформаций или контактную пластическую область (OHC).

Из-за того, что зона первичных пластических деформаций (ППД) очерчивается криволинейными границами, усилия многих авторов были направлены на нахождение более простого адекватного геометрического ее представления. В работах Н.Н.Зорева [92, 94], Палмера и Оксли [18], Окушими и Хитоми [18] она была представлена в виде центрированного веера линий скольжения - более сложной, чем схема с единой плоскостью сдвига [93]. Но даже такое усложнение не дало возможности получить решения для скоростей и перемещений в зоне деформаций, которые удовлетворяют условию непрерывности [128].

Большое количество исследователей [126, 128, 178 и др.], стара-

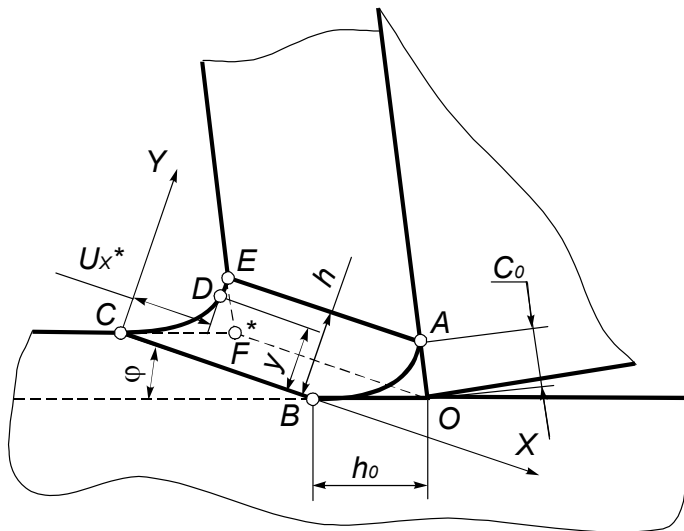


Рис.2.2. Схема зоны стружкообразования с параллельными границами [128].

ясь учесть некоторую протяженность зоны ППД, ограничивали ее параллельными границами линий скольжения. Наиболее полная разработка этой гипотезы сделана в работах В.С.Кушнера [126, 128] (рис.2.2). Им установлено, что ширина этой зоны h при резании с малыми и средними скоростями достигает $(0,3...0,5)a$, где a - толщина срезаемого слоя. Кроме того, обеспечение условия

непрерывности в районе режущего лезвия обязательно приводит к образованию жесткой области OAB с размерами h_0 и C_0 . В.С.Кушнером развивается, выдвинутая еще в [203] теория о неравномерности степени пластической деформации в разных точках зоны ППД. Выделяется зона предварительных пластических деформаций, где величина истинного сдвига ϵ_i равна интенсивности угловых деформаций в опытах на растяжение $\tilde{\epsilon}$, и область основных деформаций. Причем, если в первой зоне проходит упрочнение материала стружки, то во второй - вместе с упрочнением начинает играть роль эффект разупрочнения, связанный с повышением контактной температуры. С учетом этого разупрочняющего эффекта были получены формулы для величины предела текучести и средних касательных напряжений [126]:

$$\frac{\bar{\tau}}{S_b} = \begin{cases} \frac{1}{B_\tau \cdot A_1 \cdot \epsilon_i} \ln \left(1 + \frac{A \cdot k_{\epsilon} \cdot A_1 \cdot B_\tau}{1 + m} \epsilon_i^{1+m} \right), & \epsilon_i < \tilde{\epsilon} \\ \exp \left[-m \left(\frac{\epsilon_i}{\tilde{\epsilon}} - 1 \right) \right] \cdot \left[\frac{\ln(1+m)}{B_\tau \cdot A_1 \cdot \epsilon_i} + \left(\frac{\bar{\tau}}{S_b} \right)_0 \left(1 - \frac{\tilde{\epsilon}}{\epsilon_i} \right) \right], & \epsilon_i > \tilde{\epsilon} \end{cases}$$

где B_τ и $k_{\epsilon\tau}$ - коэффициенты, которые характеризуют влияние скорости деформации и температуры на предел текучести;
 A_1 и A - характеристики материала;

m - показатель степени, который характеризует деформационное упрочнение материала при испытаниях на растяжение.

В дальнейшем [126, 128, 203] было установлено явление концентрации основного объема пластических деформаций возле верхней границы зоны ППД (рис.2.3). При увеличении скорости резания к уровню, характерному для обработки стали твердосплавными инструментами, относительная ширина зоны основных деформаций уменьшается (рис.2.4) и составляет 0,5...0,25, то есть от 0,075 до 0,25 от толщины срезаемого слоя.

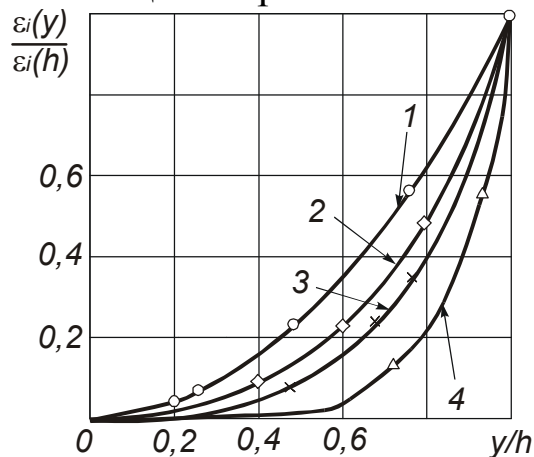


Рис.2.3. Распределение истинного сдвига по ширине зоны стружкообразования: 1 - $n=2$, 2 - эксперимент, 3 - $n=4$, 4 - $n=8$ [128].

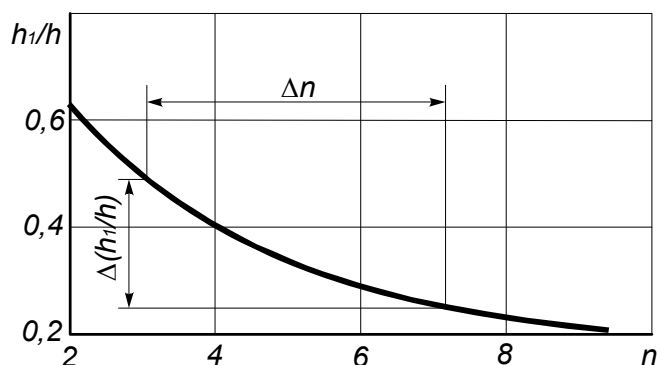


Рис.2.4. Зависимость относительной ширины области основных деформаций h_1/h от степени n неоднородности сдвига при $\varepsilon^* / \varepsilon_i = 0,12$ [128].

При сверхскоростной обработке создаваемая стружка имеет строение, состоящее из двух зон: слабдеформованной структуры и узкой, толщиной несколько микрометров, зоны катастрофического сдвига, который происходит за такое короткое время, что кристаллизация материала не успевает за процессом охлаждения и между элементами стружки образуется аморфная прослойка [74]. То есть узкая зона основных деформаций является тонкой пластической прослойкой, которая отделяет один от другого два твердых элемента - стружку и срезаемый слой. И если не ставить целью изучение деформационных процессов именно в этой прослойке, а рассматривать макроравновесие составных элементов, то можно пользоваться упрощенной схемой с единой плоскостью сдвига, наклоненной под углом φ к направлению скорости резания V . Согласно [128], это не противоречит законам механики и теории пластичности. На допустимость такого упрощения указывает и Т.Н.Лоладзе [132]: «... При переходе от малодеформированной области к стружке градиент деформации мал и зона деформации настолько узка, что ее можно условно принять за

узкую полосу, в которой сосредотачивается вся деформация сдвига. В этом случае допустимо представить процесс стружкообразования как последовательные сдвиги слоев малой толщины вдоль определенной плоскости - плоскости сдвига...». Т.Н.Лоладзе, на наш взгляд, единственный, кто установил переменность условий деформации вдоль режущей кромки как для свободного, так и для несвободного резания, не дав, однако, объяснения этому факту. При свободном резании зона деформации удлиняется от края срезаемого слоя к его середине. При несвободном резании по мере отдаления от свободного края срезаемого слоя зона деформации также удлиняется, быстро достигая максимальной величины, и возле несвободного края плавно сокращается. Это явление свидетельствует о том, что даже для простых случаев резания картина деформации срезаемого слоя – является объемной и одним из факторов, который может ее создавать, - это переменная температура вдоль режущей кромки.

Усилия многих исследователей [73, 91, 93, 126, 223, 247, 253 и др.] были направлены на разработку уравнений взаимосвязи основных параметров в зоне резания: углов сдвига - φ , действия, трения - β и переднего угла - γ . Не вдаваясь в анализ адекватности этих уравнений, проделанный, кстати, в [91, 313], уже само их количество свидетельствует о том, что даже такая простая схема стружкообразования по сей день не изучена полностью и требует дополнительных исследований.

Факт изменения угла текстуры в прирезцовом слое стружки свидетельствует о наличии второй зоны пластической деформации - контактной (рис.2.1), относительная деформация в которой может превышать среднюю деформацию стружки почти в 20 раз [91]. Проблема исследования деформаций в этой зоне представляет значительный интерес в связи с разными аспектами: тепловыделением, распределением температуры, изнашиванием, изучением напряженного состояния в контактной зоне и т.п. За оценками Э. Трента [264], толщина контактной зоны может изменяться в пределах 12...100 мкм, но чаще она равняется 25...50 мкм. Характерным признаком контакта между передней поверхностью инструмента (ППИ) и стружкой Трент назвал равенство между фактической площадью контакта и номинальной, что приводит к невозможности внешнего трения по этой поверхности и его замены на более энергетически выгодное - внутреннее.

М.Ф. Полетика [192] весь участок контакта делит на 3 зоны (рис.2.5): от вершины до точки Д - сплошной контакт; ДС - пластиче-

ский, но не сплошной контакт; СВ - смешанный контакт, в котором количество зон пластического контакта непрерывно уменьшается по мере приближения к точке В.

Эксперименты Н.Н. Зорева [91] показывают, что в большинстве случаев толщина контактного слоя составляет $0,1 \cdot a$, а длина l_0 не превышает 0,7 от общей длины контакта l_1 , а чаще всего $l_0/l_1 \approx 0,5$. Как установлено в [306], толщина зоны вторичной деформации меньше для инструментов из твердого сплава. Кроме того, выявлено, что она увеличивается при увеличении подачи и незначительно уменьшается при увеличении переднего угла. Так четырехкратное увеличение подачи (от 0,127 до 0,51мм/об) вызывает увеличение толщины зоны в 1,7 раза для инструмента из быстрорежущей стали и в 2,3 раза при обработке твердосплавным инструментом. Увеличение переднего угла от 0 до 15° уменьшает толщину зоны в среднем на 24% для первого типа и на 31% для второго типа инструментов.

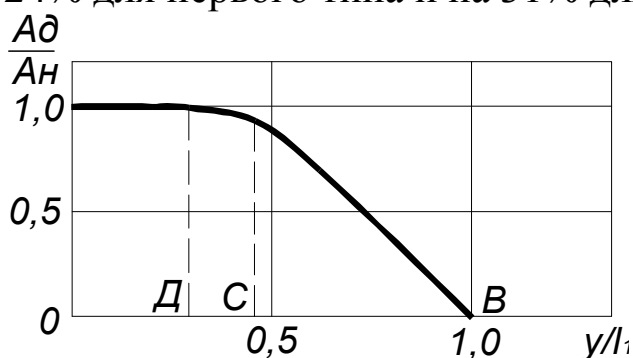


Рис.2.5.Изменение действительной площади стыка на участке контакта стружки с инструментом [192].

Н.В.Талантов [258], исследуя закономерности пластического деформирования в контактной зоне, выдвинул предположение, что каждый элементарный объем материала перемещается по своей траектории и имеет свои закономерности изменения степени и скорости деформации, а также температуры и сопротивления деформированию. На участке деформационного упрочнения эпюра скоростей по толщине зоны изменяется от нуля до скорости стружки по экспоненциальному закону, в конце участка упрочнения она становится линейной; на участке температурного разупрочнения превращается в параболу и в прямоугольную в начале зоны внешнего трения.

В отличие от Н.В. Талантова, В.С. Кушнер [128] высказывает гипотезу, что контактная зона по аналогии с зоной стружкообразования условно делится на узкую область больших пластических де-

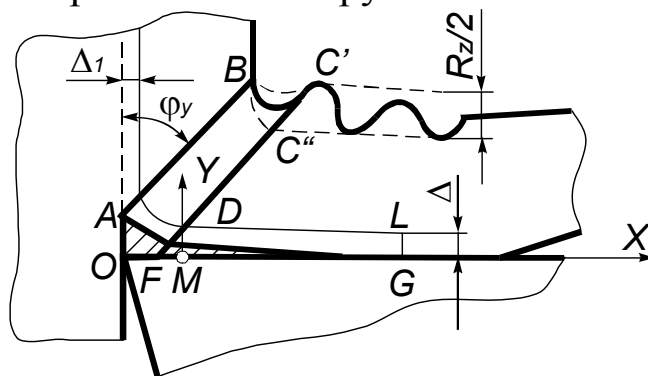


Рис.2.6. Схема зоны деформации с учетом контактной пластической области [128].

формаций, где металл стружки переходит в квазитекучее состояние, и более широкую область малых деформаций. Учитывая наличие жесткой области возле вершины инструмента и заторможенного слоя на передней поверхности В.С. Кушнер [128] предложил схему преобразования срезаемого слоя в стружку и формулу для определения касательных напряжений в контактной зоне (рис.2.6). Эта схема подтверждается экспериментами, когда на скоростях, которые лежат выше зоны нароста, стружка сходит под действительным передним углом γ_δ , который превышает угол затачивания γ .

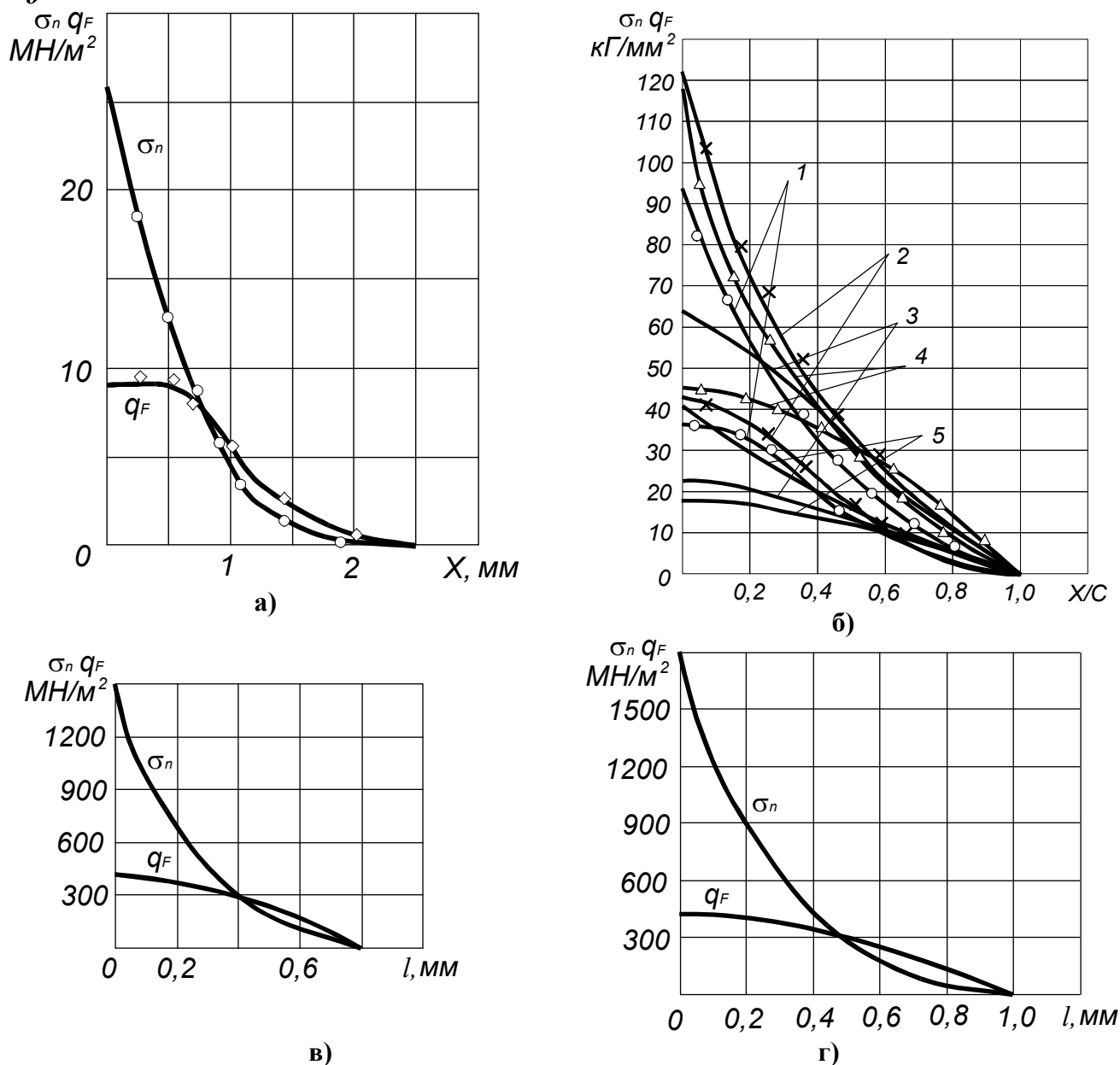


Рис.2.7. Закономерности распределения контактных напряжений на передней поверхности инструмента по данным разных авторов: а) Н.Ф. Полетика [192], б) В.А. Остафьева [275], в, г) Ю.И. Некрасова [160] (в - для $a=0,2$ мм, г - для $a=0,3$ мм).

Таким образом, при анализе контактных напряжений на поверхности инструмента режущее лезвие может рассматриваться таким, что создано из двух частей: самих поверхностей инструмента и “приваренных” к ним жестких контактных слоев стружки. А сами контактные напряжения фактически относятся к поверхности контакта между комбинированным режущим лезвием и стружкой.

В литературе собрано много экспериментальных данных, которые касаются величины и характера распределения нормальных и касательных напряжений на передней поверхности инструмента. Для этой цели использовали метод разрезного резца [132, 192, 275], поляризационно-оптический метод [10, 159, 192, 304, 317], голографический, интерферометрический методы [121, 160, 244, 269, 271] и прочие. Полученные результаты дали возможность установить законы изменения нормальных и касательных напряжений, влияние на них параметров процесса резания (рис.2.7а, б, в, г). Анализ этих графиков указывает на наличие общих черт. Так, эпюра нормальных напряжений сначала уменьшается быстро, потом медленнее до нуля в точке отрыва. Это дало основание Н.Н. Зореву [93] аппроксимировать ее степенной зависимостью.

Типичная эпюра касательных напряжений состоит из пологого, почти горизонтального участка в пластической зоне и круто спадающего в зоне упругого контакта. Причем по всей длине упругого контакта эпюра q_F находится выше эпюры нормальных напряжений. Более точные измерения показали [192], что коэффициент трения в этой зоне превышает единицу и увеличивается к концу участка контакта стружки (рис.2.8). Такое поведение касательных напряжений на участке пластического контакта дало основание целому ряду авторов [39, 93, 192 и др.] принять гипотезу о постоянстве касательных напряжений q_F на участке пластического контакта и их равенстве пределу прочности на сдвиг материала стружки τ_s . Тем не менее, в последних [160], более точных экспериментах (рис.2.7д), стабильного участка q_F уже не зафиксировано, а обнаружено уменьшение q_F , только не такое крутое, как на втором участке. Аналогичные данные получены В.Ф. Бобровым [38]. Это явление нашло свое объяснение в работах В.С. Кушнера [121, 126, 128] как разупрочняющее влияние температуры, которая, увеличиваясь от вершины к середине участка контакта, уменьшает предел прочности на сдвиг материала стружки. То есть напряженное состояние зоны резания должно рассматриваться одновременно с влиянием на него контактных температур.

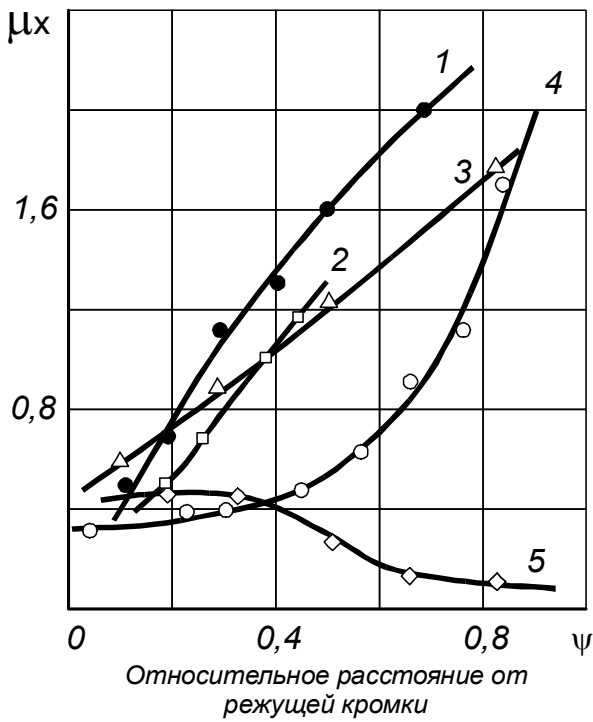


Рис.2.8. Графики изменения коэффициента трения μ_x по данным разных авторов: 1 - М.Ф. Полетики и М.Х. Утешева, 2 - Г.С. Андреева и В.М. Заварцевой, 3 - В. Катвинкеля, 4 - Х. Такеями и С. Усуи, 5 - Х. Чандрашекарана и Д. Капура.

Несмотря на большую информативность экспериментальных методов, их использование имеет некоторые ограничения, связанные с тем, что поляризационно-оптический метод не позволяет рассчитывать напряжения непосредственно возле режущей кромки, а также он не используется при обработке прочных материалов с большими скоростями. Метод разрезного резца характеризуется разрешающей способностью, равной ширине щели (0,02...0,05мм) и также имеет свои ограничения в использовании. Попытки ряда исследователей использовать метод сеток и линий скольжения оказались не совсем удачными и очень громоздкими [159].

Поэтому одновременно с экспериментами основные усилия исследователей были направлены на разработку аналитических моделей зоны контакта по передней поверхности инструмента. Первое аналитическое описание распределения контактных напряжений был предложен Н.Н. Зоревим [93] и широко используется по сей день. Так, для нормальных напряжений предложена формула:

$$\sigma_n = \sigma_m \cdot \left(\frac{l_1 - x}{l_1} \right)^n, \quad (2.1)$$

$$\text{где } n = 2 \cdot \left\{ \frac{l_1}{a \cdot K_a [\mu + \operatorname{tg}(\varphi - \gamma)]} - 1 \right\} \quad \text{и} \quad \sigma_m = \bar{q}_N \cdot (n + 1); \quad (2.2)$$

\bar{q}_N - средние нормальные нагрузки на передней поверхности.

Касательные напряжения трения q_F описываются двойной зависимостью:

$$q_F = \tau_S \quad \text{при} \quad 0 < x < l_0;$$

$$q_F = \tau_S \frac{x^n}{l_1 - l_0} \text{ при } l_0 < x < l_1. \quad (2.3)$$

При этом допускалось, что нормальные напряжения распределены равномерно по плоскости сдвига, а коэффициент внешнего трения постоянен на участке внешнего трения. Как было показано в [39, 181, 275], такое предположение справедливо только для отдельных случаев резания, а коэффициент трения в действительности переменный по всей длине контакта (рис.2.8).

Для исключения влияния вида эпюры нормальных напряжений σ_φ на плоскости сдвига В.А. Остафьев [275] спроектировал все силы, которые действуют на элемент стружки, на плоскость сдвига, откуда получил формулу:

$$\sigma_m = \left[\frac{a}{l_1} \cdot \frac{\tau_\varphi}{\sin \varphi \cdot \cos(\varphi - \gamma)} - \bar{q}_F \cdot \operatorname{tg}(\varphi - \gamma) \right] \cdot (n + 1), \quad (2.4)$$

где τ_φ - касательные напряжения, действующие в плоскости сдвига;

\bar{q}_F - средние напряжения трения на передней поверхности.

Однако, как известно, для однозначного определения равновесия элемента одного только уравнения недостаточно. Кроме того, автором не указывается методика расчета n , на величину которого форма эпюры σ_φ , безусловно, влияет. Хотя зависимости (2.1)...(2.4) неплохо подтверждаются опытами [91, 195, 275], их использование ограничено через необходимость знания параметров τ_φ и \bar{q}_F , которые определяются экспериментально.

В работе [192] предложены решения задачи моделирования взаимодействия упругого консольного тела - стружки и жесткого штампа-резца. Допустив, что зона пластического контакта мала или отсутствует, автор получил следующие зависимости для σ_n :

$$\sigma_n = \bar{q}_N \frac{\cos \pi p}{(ch \pi K)^{0,5-p}} \left(\frac{ch \pi K - ch \psi K}{ch \psi \pi K - 1} \right)^{0,5-p},$$

где $K = \frac{l_1}{a}$, $p = \frac{1}{\pi} \operatorname{arctgu} \frac{k-1}{k+1}$, $K = 3 - 4\nu$, $\psi = \frac{x}{l_1}$;

ν - коэффициент Пуассона;

\bar{q}_N - средние нормальные напряжения на передней поверхности.

Тем не менее, принимая во внимание, что по данным Н.Н.Зорева [91, 92] $l_0 / l_1 = 0,4...0,5$, предложенное решение имеет чисто теоретическое значение.

По другой гипотезе, представляя материал стружки как идеальное пластическое тело, М.Ф. Полетика [192] и Т.Н. Лоладзе [132] предложили две формулы, которые дают взаимно противоречивые результаты относительно влияния угла γ на максимальные напряжения:

$$\sigma_m = 2\tau_\varphi(2,85 + \gamma); \quad (2.5)$$

$$\sigma_m = 2\tau_\varphi(1,3 - \gamma). \quad (2.6)$$

В более поздних исследованиях автор [132] усовершенствовал формулу, введя туда зависимость между передним углом γ и коэффициентом трения на вершине инструмента μ_D

$$\sigma_m = 2 \cdot \tau_\varphi [(1 - \gamma) + 0,6(1,3 - \gamma) \cdot \mu_D],$$

а также коэффициент B_0 , который учитывает неравномерность упрочнения контактного слоя и распределение температуры

$$\sigma_m \approx 2\tau_\varphi \cdot B_0(1,3 - \gamma).$$

Но, не смотря на несколько лучшее соответствие опытным данным, полученная формула не учитывает влияние многих факторов на контактные процессы и требует знания параметров, определяемых из эксперимента.

В работах [132] и [18] был использован метод кругов Мора для расчета нормальных напряжений, в частности, для плоскости сдвига. Приняв, что на вершине инструмента линия скольжения перпендикулярна передней поверхности, а на выходе составляет угол 45^0 с линией обрабатываемой поверхности, автор [132] получил зависимости:

$$\sigma_a = 2 \cdot \tau_\varphi(1,3 - \gamma) - \text{для вершины}; \quad (2.7)$$

$$\sigma_b = \tau_\varphi - \text{для точки выхода}. \quad (2.8)$$

Но конкретных данных относительно вида эпюры напряжений между этими точками не приводится. Не отвечает действительности и предположения о перпендикулярности плоскости сдвига передней поверхности инструмента. Как утверждает В.А. Остафьев [181], действительная величина σ_m находится посередине между значениями, рассчитанными по формулам (2.5) и (2.6).

Чисто теоретический подход к контактной проблеме был предложен в работе [311]. Эпюра нормальных напряжений рассчитыва-

лась из решения упругой задачи Герца по вдавливаюнию криволинейной стружки, состоящей из трапецевидных сегментов, в жесткое полупространство до достижения заданной величины l_1 :

$$\sigma_n(x) = \frac{2E \cdot \Delta(x)}{(1-\nu^2) \cdot l_1},$$

где E - модуль упругости;

$\Delta(x)$ - величина упругой деформации стружки в каждой точке контакта.

В этой работе впервые был предложен итерационный принцип конвергенции действующих на элемент стружки сил для определения параметров контакта. Тем не менее, учет только упругого взаимодействия позволил получить лишь качественно подобную картину напряженного состояния контактной зоны без достаточного количественного совпадения.

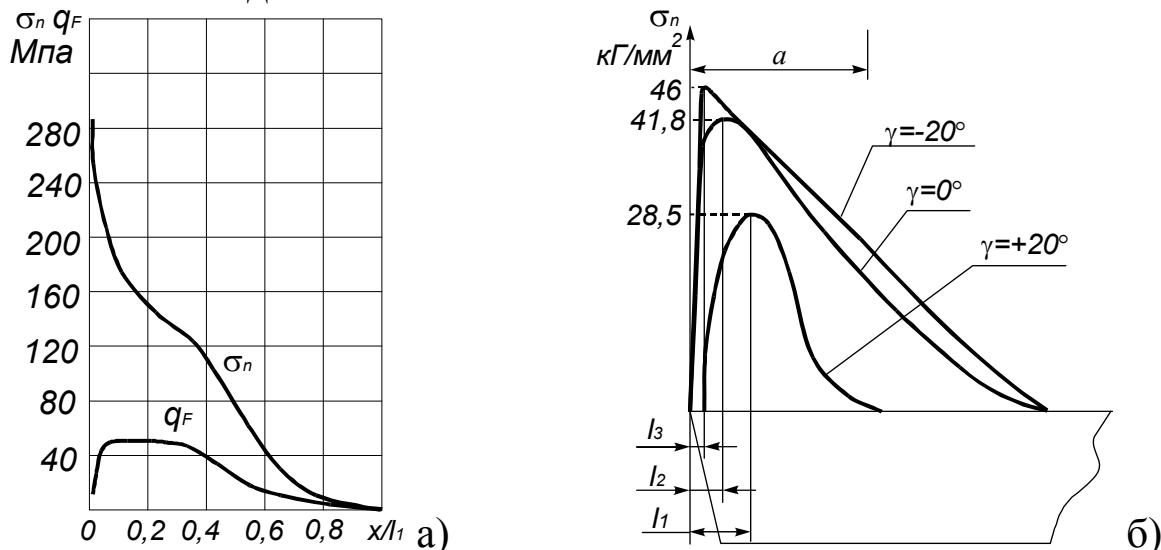


Рис.2.9. Графики изменения нормальных и касательных напряжений на передней поверхности [37,76]:

а) - коэффициент трения изменяется по закону $\mu_x = 0,2 + 0,21x / l_1$,

б) - условия идеального скольжения при переменном переднем угле.

В последнее время для изучения контактных задач начали использоваться числовые методы, а особенно, метод конечных элементов (МКЭ) [56, 67, 108, 159, 177, 181, 204, 269 и др.]. В работах С.С. Ковальчука [108] и А.А. Мясищева [159] были рассчитаны контактные нагрузки для идеально острого резца, в условиях идеального скольжения и при наличии трения (рис.2.9а), а также проанализировано влияние величины переднего угла на форму эпюры напряжений (рис.2.9 б). Кое в чем нетрадиционное поведение кривых возле вершины инструмента авторы объясняют возможным наличием линий

разрыва напряжений или образованием микротрещин в момент сдвиговых деформаций, хотя и не исключают возможного влияния выбранного математического аппарата МКЭ, его поведения вблизи особых точек модели и игнорирование трением. Учитывая то, что со временем авторами были пересмотрены некоторые подходы относительно влияния трения и скорости деформации на предложенную модель, полученные результаты могут служить лишь качественным подтверждением существующих экспериментальных данных.

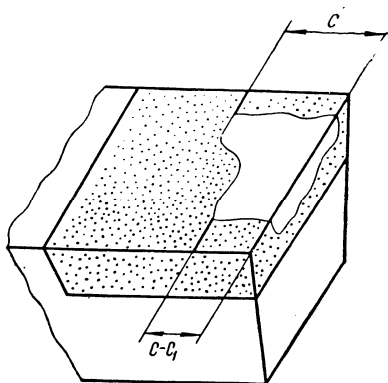


Рис. 2.10. След стружки на передней поверхности режущего инструмента.

Рассматривая вопрос расчета контактных напряжений на передней поверхности инструмента, нельзя обойти задачу определения длины контактного участка l_1 и его пластической части l_0 , которая в разные годы рассматривалась многими авторами [91, 132, 175, 192, 214, 246, 250] с использованием различных методов.

При экспериментальном способе измерялась длина отпечатка на предварительно омедненной или выкрашенной передней поверхности. Тем не менее, как показал В.А. Остафьев [275], этот метод может давать результаты, завышенные на 20...35% при обработке сталей и на 30...45% при обработке сплавов алюминия, из-за того, что в начальный момент резания стружка стелется по передней поверхности, стирая больший участок (рис.2.10), и только потом начинает завиваться. Учитывая важность знания длины контакта как комплексной характеристики процесса резания, много авторов предлагали использовать теоретические зависимости. По способу получения их можно разделить на три типа:

а) **статистические** - полученные из анализа результатов однофакторных экспериментов. Первые формулы такого типа были предложены Н.Н.Зоревим [91]:

$$l_1 = K_a \cdot a^{0,45} \quad \text{и} \quad l_1 = \frac{K_V}{V^{0,32}}$$

и имели ограниченное использование, характерное для всех статистических зависимостей.

М.Ф. Полетика [192] теоретически обосновал, что на l_1 оказывает непосредственное влияние только толщина срезаемого слоя a ;

что же касается других параметров, то они действуют опосредствованно через коэффициент усадки стружки K_a . Его формула

$$l_1 = a \cdot K_a^p, \quad (2.9)$$

где $p=1,5$ при $K_a \leq 4$ и $p=1,3$ при $K_a > 4$ оказалась более точной, но давала значительное рассеяние результатов при учете влияния обрабатываемого материала;

б) **геометрические**, представителем которых есть формула Абуладзе [2]. Установив, что контакт стружки с передней поверхностью заканчивается в точке пересечения этой поверхности с линией, проведенной касательно к кривой перехода от поверхности детали к стружке под углом 45^0 к передней поверхности, он получил зависимость:

$$l' = a \cdot [K_a(1 - \operatorname{tg} \gamma) + \operatorname{sec} \gamma],$$

которая, как считают ряд авторов [39, 128], дает значения, близкие к длине участка пластического контакта. После уточнения формула Абуладзе

$$l_1 = a \cdot K_a^{0,1} \cdot [K_a(1 - \operatorname{tg} \gamma) + \operatorname{sec} \gamma] \quad (2.10)$$

показывает неплохие результаты и широко используется в расчетах;

в) к третьей группе относятся формулы, полученные на основе баланса сил, действующих на элемент стружки. Их точность определяется начальными предпосылками.

Приняв, что касательные напряжения в плоскости сдвига равны напряжениям на участке пластического контакта, С.С.Силин [250] получил формулу:

$$l_1 = 1,45 \cdot a \cdot \left(\frac{\cos \gamma + \sin \gamma}{\operatorname{tg} \varphi} - \cos \gamma + \sin \gamma \right),$$

которая, однако, давала значительные погрешности при расчетах.

А.Н.Резников [214] выдвинул гипотезу о подобном характере эпюр нормальных напряжений на плоскости сдвига и участке пластического контакта. Используя условие равновесия элемента стружки, он получил формулу:

$$l_1 = 2 \cdot l_0 = 2 \cdot \frac{a \cdot \sin(\beta - \gamma + \varphi)}{\sin \beta \cdot \sin \varphi}, \quad (2.11)$$

где β - средний угол трения на передней поверхности инструмента.

Тем не менее, сам автор указывает на ее приближенность и несколько завышенные результаты, так как она не учитывает участок упругого контакта.

Дополнив предложенную схему участком упругого контакта, Н.П.Мазур [144] получил более точную формулу, которая, кроме того, учитывает свойства обрабатываемого материала с помощью экспериментального параметра i , предложенного С.С.Силиным [251]:

$$l_1 = \frac{\left[1 + (n+1)(1-\psi_0)^{n+2} - (n+2)(1-\psi_0)^{n+1}\right] \cdot a \cdot \sin(i)}{\psi_0 \cdot \sin(i+\gamma-\varphi) \cdot \sin\varphi},$$

где n - показатель степени в формуле (2.1);

ψ_0 - относительная длина пластического контакта.

В выражении для l_1 В.А.Остафьев [181] использует экспериментальные значения напряжений τ_φ и \bar{q}_F

$$l_1 = a \cdot \frac{\tau_\varphi}{\bar{q}_F} \cdot \frac{\sin(\varphi-\gamma)}{\sin\varphi} [\operatorname{ctg}(\varphi-\gamma) \cdot \operatorname{tg}(\varphi-\gamma+\beta) - 1]. \quad (2.12)$$

Им также впервые приводится формула для вычисления длины пластического контакта l_0 :

$$l_0 = \frac{l_1}{n} \left[\frac{\bar{q}_F}{\tau_\varphi} (n+1) - 1 \right], \quad (2.13)$$

где n - показатель степени в зависимости (2.1).

Одной из наиболее точных (по данным автора [175]) можно считать формулу, где учитывается уширение стружки и дополнительная деформация прирезцового слоя, а также действительный передний угол схода стружки по заторможенному жесткому телу γ_δ .

$$l_1 = \frac{\tau_\varphi \cdot 4 \cdot a \cdot b \cdot \sin(\beta)}{q_F (b_1 + 3 \cdot b'_1) \cdot \sin\varphi \cdot \cos(\beta - \gamma_\delta + \varphi)}, \quad (2.14)$$

где b_1 и b'_1 - соответственно, ширина стружки и увеличение ширины прирезцового слоя стружки, вызванное ее пластической деформацией;

γ_δ - действительный передний угол схода стружки, который рассчитывается по формуле [173, 174]:

$$\gamma_\delta = \arcsin\left(K_a \cdot \sin^2\varphi - \cos\varphi \cdot \sqrt{1 - K_a^2 \cdot \sin^2\varphi}\right). \quad (2.15)$$

Кроме того, автор делает попытку учесть упрочнение материала стружки и температурное разупрочнение с помощью эмпирических формул. Тем не менее, более детальный анализ показывает, что зави-

симость (2.15) является модифицированной формулой Тимме, которая однозначно связывает φ, γ_0 и K_a . Поскольку на данный момент не существует методик независимого теоретического определения двух параметров без третьего, эта формула может использоваться лишь для анализа результатов экспериментов.

Результаты последних экспериментальных и теоретических исследований [140] показывают, что длина пластического контакта l_0 является одним из важнейших первичных параметров процесса резания, поскольку представляет собой результат установившегося равновесия между напряжениями сдвига внутренних слоев стружки и прочностью на сдвиг адгезионных мостиков схватывания между поверхностью инструмента и заторможенным слоем. Если первый фактор зависит от прочности обрабатываемого материала и температуры, то второй есть функцией адгезионной активности поверхности контакта и нормальных напряжений в рассматриваемой точке. Учет адгезионной активности контакта дает возможность промоделировать влияние различных покрытий и смазочных сред. Но в любом случае, ни длина пластического контакта, ни полная длина контакта не могут быть определены независимо, а только с учетом их взаимовлияния на деформационные и температурные процессы в зоне резания.

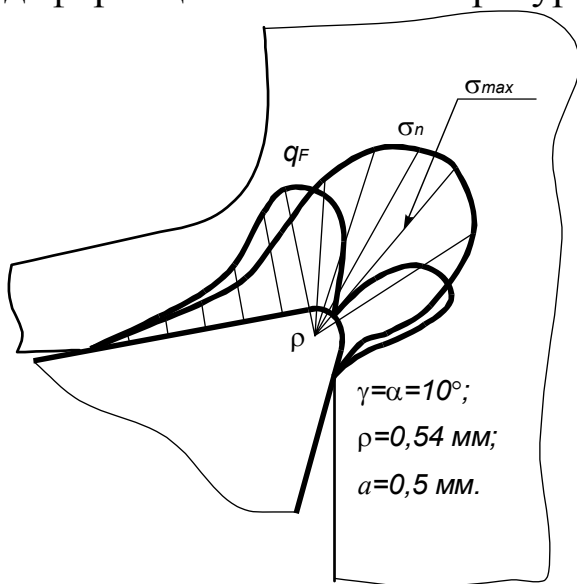


Рис.2.11. Закономерности распределения нормальных и касательных напряжений на округленном режущем лезвии [271, 10].

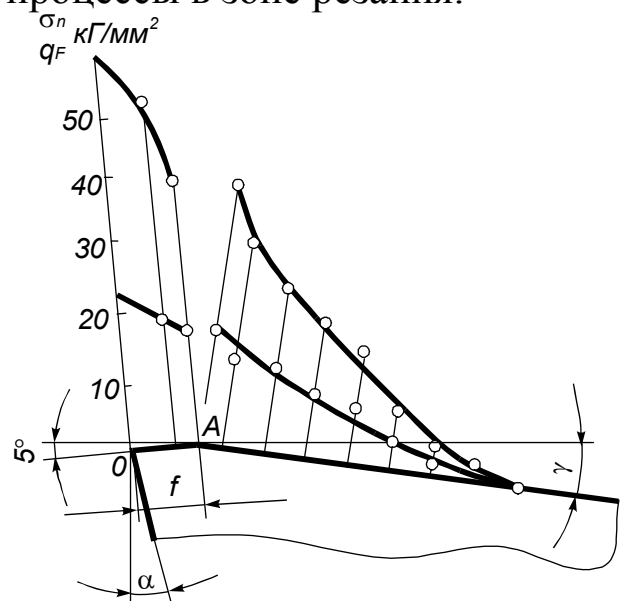


Рис.2.12. Контактные нагрузки на передней поверхности резца с отрицательной фаской (латунь Л62, $b=1,35$ мм, Т15К6, $\gamma = \alpha = 8^\circ$, $f=0,3$ мм, $s=0,36$ мм/об, $V=1,4$ м/с) [275].

Следует отметить, что все вышесказанное относилось к резанию инструментом с плоской полной передней поверхностью, когда длина

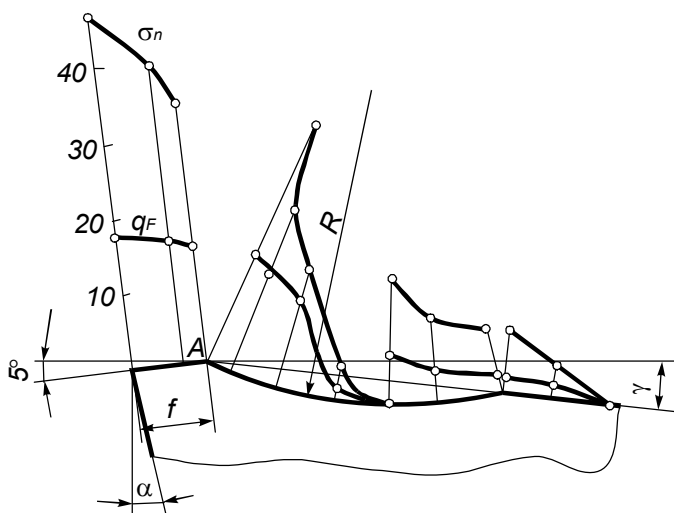
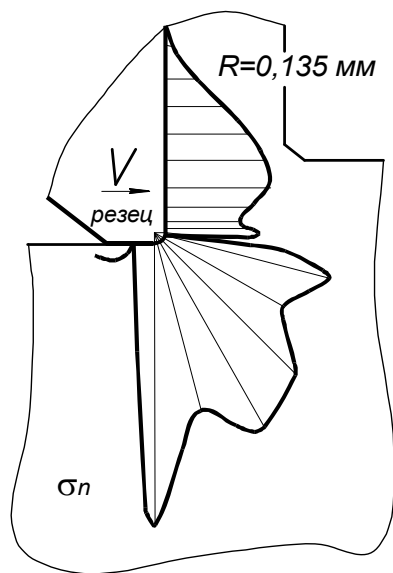


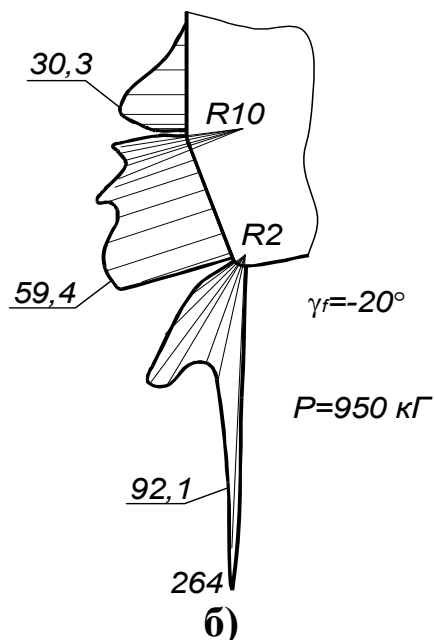
Рис.2.13. Закономерность распределения напряжений на комбинированной передней поверхности со стружкозавивающей лункой [275].

контактного участка самоустанавливается. В условиях современного машиностроения эффективное управление процессом металлообработки с целью обеспечения прочности и стойкости режущего лезвия с одновременным решением проблемы стружколомания обеспечивается использованием режущих инструментов с фасонной передней поверхностью. Такая поверхность состоит из фаски на вершине лезвия и одной или нескольких лунок. Исследование

контактных процессов для таких инструментов представляет более сложную проблему, в полной мере не разрешенную. В некоторых случаях дает эффект искусственное увеличение радиуса округления вершины [37], которое тоже требует теоретического объяснения.



а)



б)

Рис.2.14. Графики распределения напряжений на передней поверхности инструмента, полученные МКЭ: а) для режущего лезвия, округленного радиусом $\rho = 0,135$ мм, б) для режущего лезвия с упрочняющей фаской [108, 159, 204].

Повышение точности измерения картины деформаций возле вершины инструмента с помощью оптических квантовых генераторов

[10, 56, 269, 271], а также новая конструкция разрезного резца, предложенная В.А. Остафьевым [181, 275], дали возможность экспериментально установить картину напряженного состояния для инструментов с округлением вершины режущего лезвия (рис.2.11), с упрочняющей фаской на вершине (рис.2.12) и с комбинированной передней поверхностью (рис.2.13). Авторами также установлено влияние параметров фаски и лунки на величину контактных нормальных напряжений и на прочность инструмента. Такая же задача была решена МКЭ А.А. Мясищевым и С.С. Ковальчуком [108, 159, 204]. Тем не менее, в отличие от экспериментальных данных, ими были полученные пики и разрывы напряжений в точках сопряжения кривых, которые составляют переднюю поверхность (рис.2.14, а, б).

Практика МКЭ свидетельствует, что эти пики часто есть следствием использования чисто математических решений на особых точках профиля. В реальных условиях пик напряжений привел бы к интенсивному изнашиванию в этом месте, сглаживанию точки перелома и уменьшению интенсивности напряжений.

Проводя анализ результатов, представленных на рис.2.12...2.14, можно обнаружить одну существенную деталь: все авторы считают переднюю поверхность свободной от нароста и других образований, которые могут создаваться в зоне резания. То есть стружка свободно огибает (а в моделях [108, 159, 204] и без трения) все фасонные элементы передней поверхности. Как показывают последние исследования, эти предположения не всегда отвечают реальности. Еще М.Ф. Полетика [192] указывал, что «...отсутствие внешних признаков существования нароста для резца с уменьшенной передней поверхностью еще не означает, что нарост действительно отсутствует...». Им установлено, что на фасках образуется чрезвычайно стойкий нарост даже при высоких скоростях и стружка сходит не по фаске, а по наросту. Современный взгляд на зону деформации при резании инструментом с фаской представлен у В.С. Кушнера [47, 126] (рис.2.15). Размеры этой зоны определяются кинематически допустимыми полями скоростей, деформаций и скоростей деформаций. Сама она делится на:

- зону стружкообразования А с прямолинейной конечной границей;
- треугольную область В контактных пластических деформаций;
- переходную область Б, которая занимает промежуточное положение между зонами А и В;

- зону Г пластических деформаций на линии среза.

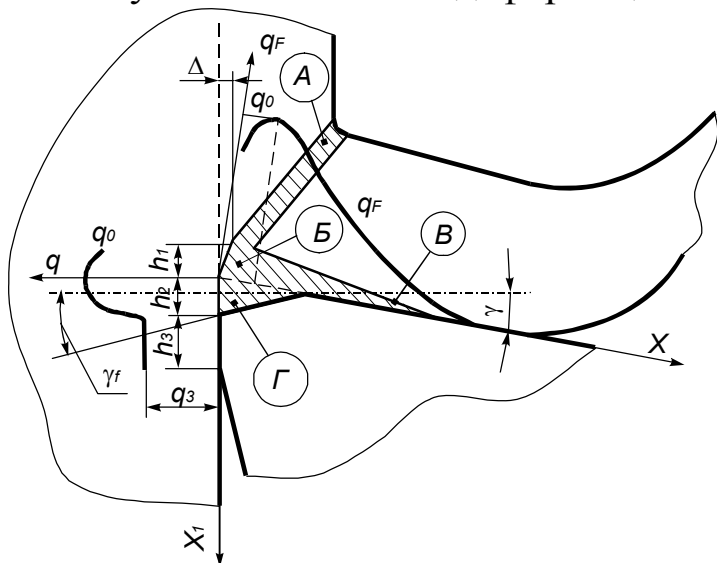


Рис.2.15. Схема размещения контактных зон на передней и задней поверхностях для инструмента с фаской [126].

Последняя зона делится также на три участка: первая - отвечает высоте треугольной зоны контактных деформаций h_1 , вторая - высоте жесткой зоны застоя h_2 , которая получается на фаске, третья включает в себя фаску изнашивания h_3 . То есть, при любой форме передней поверхности на ней самоформируется искусственное режущее лезвие, прочность которого превышает характеристики

обрабатываемого материала в процессе резания и будет максимально возможной и постоянной для данного материала.

Напряжение на сдвиг в контактной зоне В не является постоянным, а уменьшается с ростом контактной температуры. По утверждению В.С. Кушнера [126, 128], искусственное режущее лезвие формируется даже на плоской передней поверхности и увеличивает ширину фаски контакта по задней поверхности инструмента (ЗПИ), изменяя тем самым на ней характер распределения контактных температур. Автором установлено, что искусственное уменьшение ширины участка контакта приводит к изменению формы эпюры нормальных напряжений (рис.2.16) и при каком-то критическом значении, когда напряжения становятся равномерными, происходит мгновенное формирование нового режущего лезвия из материала стружки и увеличение действительного переднего угла схода стружки. После этого размеры фаски перестают влиять на эпюру напряжений, форма которой начинает отвечать условиям резания с плоской

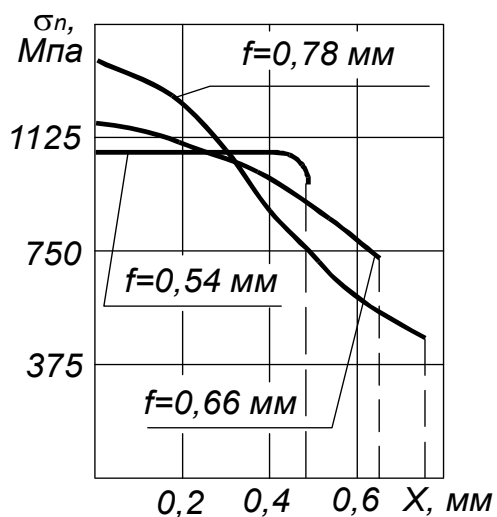


Рис.2.16. Влияние ширины фаски на распределение нормальных напряжений ($\sigma_g = 600 \text{ МПа}$, $V = 1,76 \text{ м/с}$, $a = 0,3 \text{ мм}$, $\gamma = 0^\circ$).

полной передней поверхностью. Минимальная ширина такой фаски зависит от критерия Пекле (Pe) и изменяется от 1,5 до 5 толщин срезаемого слоя.

Подтверждением этого факта являются опыты, проведенные еще Н.Н. Зоревым (рис.2.17), в которых установлено, что фаска, меньшая за $(1,5...2,5) \cdot a$, практически не влияет на силы резания [92]. Дальнейшее ее увеличение образует небольшую переходную зону, где заторможенное жесткое тело не прикрывает всю ширину фаски, а затем стружка начинает сходиться только по фаске, как по передней поверхности. При этом сила резания опять не изменяется.

Поскольку при черновой обработке (где именно и используются инструменты с фаской) размеры фаски не превышают указанных соотношений, то следует сделать окончательный вывод, что резание инструментом с фасонной передней поверхностью в принципе аналогичное резанию с плоской полной передней поверхностью с некоторым самосформированным действительным передним углом.

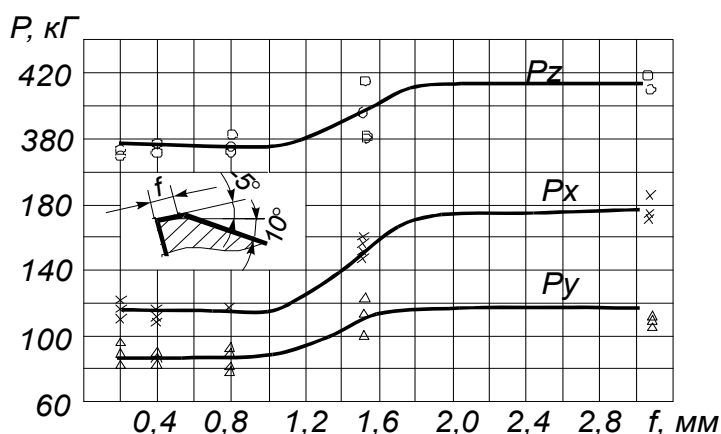


Рис.2.17. Влияние ширины фаски на передней поверхности на проекции силы резания при несвободном резании стали 40 ($V=1,11$ м/с, $t=4$ мм, $s=0,49$ мм/об) [92].

Это утверждения ни в какой мере не противоречит экспериментам, представленным на рис.2.12...2.14. Скорее наоборот, данные, полученные в экспериментах, были неверно интерпретированы. Это видно, например, из рис.2.12 и 2.13. Повернув эпюру напряжений на фаске относительно точки А, получим эпюры

напряжений, которые характерны для плоской передней поверхности. То есть, авторами [108, 159, 181, 204, 244, 269, 275] не учитывалось присутствие искусственного режущего лезвия, а полученные результаты прикладывались к его начальной геометрии. В то же время, защитная роль фаски проявляется в том, что с помощью жесткого промежуточного режущего лезвия (заторможенного тела) на ней создаются равномерные нормальные напряжения, значительно меньшие, чем для инструментов с плоской передней поверхностью [126].

Еще одной общей чертой приведенных выше исследований есть то, что в них всегда анализировалась схема свободного резания при

постоянстве толщины срезаемого слоя как вдоль режущей кромки, так и на протяжении пути резания. В то же время, много современных процессов металлообработки (точение на станках с ЧПУ, фрезерование, зубообработка и т.п.) характеризуются переменностью этих параметров. Исследований в этой области достаточно мало и, как правило, они экспериментальные, а полученные результаты временами противоречат одни другим.

Так, А.Н.Резников [214], исследуя тепловые процессы с переменными условиями, делает вывод о незначительном влиянии толщины и ширины срезаемого слоя на мгновенный коэффициент усадки. В то же время, в работе [156] указывается, что изменение в динамике толщины срезаемого слоя влияет на положение плоскости сдвига через нарушение условия равновесия стружки. Причем автор доказывает, что для анализа схемы резания большую важность имеет не мгновенное значение a , а мгновенная длина плоскости сдвига. Установлено, что изменение угла сдвига пропорционально приросту толщины срезаемого слоя [156, 307]. Однако, полученные формулы касаются только механической части модели резания и не учитывают термические явления, что несколько ограничивает их практическое использование.

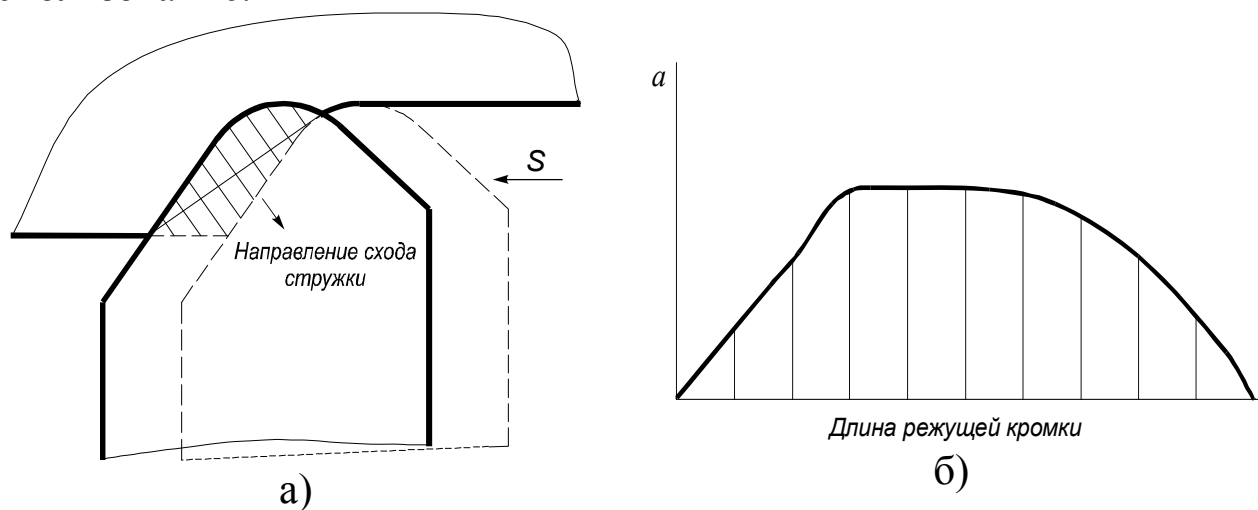


Рис.2.18. Схема измерения ширины и толщины срезаемого слоя (а) и характер ее изменения вдоль режущей кромки (б).

Что касается исследований резания с переменными условиями вдоль режущей кромки, то анализ показывает, что даже обычное резание токарным инструментом с $\varphi < 90^\circ$ и радиусом закругления вершины относится именно к такому виду. Приняв утверждения С.С. Силина и В.А. Козлова [250, 251], что стружка сходит перпендикулярно линии, соединяющей крайние точки режущих кромок (рис.2.18а), и что именно в этом направлении необходимо измерять

мгновенную толщину a , обнаруживаем переменность толщины в разных точках режущей кромки (рис. 2.18 б). При расчетах этот факт не учитывался, хотя никем величина погрешности от этого не исследована.

2.2. СОПРОТИВЛЕНИЕ МАТЕРИАЛОВ ПЛАСТИЧЕСКИМ ДЕФОРМАЦИЯМ ПРИ РЕЗАНИИ

Изучению сопротивления обрабатываемого материала пластическим деформациям при резании отводилось большое внимание как отечественными [18, 93, 127, 128, 132, 192, 214, 250, 275 и др.], так и зарубежными [18, 195, 314 и др.] учеными, поскольку проблема состояла в выборе адекватной аналитической модели, которая влияет в конечном итоге на дальнейшие результаты моделирования процессов резания.

Согласно условию пластичности, пластические деформации появляются тогда, когда интенсивность напряжений σ_i достигает предела текучести материала при растяжении, а интенсивность касательных напряжений, соответственно, значения τ_T :

$$\sigma_i = \sigma_T ; \quad \tau_i = \frac{\sigma_T}{\sqrt{3}} = \tau_T$$

Проблема состоит в том, что предел текучести τ_T не остается постоянным в процессе деформации, а изменяется в зависимости от ее величины, скорости и температуры:

$$\tau_T = f(\varepsilon, \dot{\varepsilon}, \theta) .$$

Гипотезы о связи касательных напряжений с условиями и параметрами процесса резания используются с различными целями: для ориентировочного определения величины касательного напряжения и для анализа процессов в зоне резания. В первом случае могут быть использованы и приближенные модели, поскольку экспериментальное определение касательных напряжений имеет большие погрешности. При теоретическом анализе процесса резания значение имеет не только величина самых напряжений, но и характер их зависимости от условий резания. В связи с этим необходимы физически обоснованные и довольно точные формулы для касательных напряжений в зоне сдвига τ_φ и в зоне пластических деформаций на передней поверхности q_F .

Использование приближенных моделей и необоснованных гипотез приводит в этом случае к неправильным или грубым результатам.

Наиболее широкое признание и распространение в последние 15...20 лет получила гипотеза о постоянстве касательных напряжений τ_ϕ и q_F при резании. Это утверждение и приблизительные соотношения впервые были сформулированы Н.Н. Зоревым [93]. Сравнивая зависимости $\tau - \varepsilon$ при механических испытаниях на растяжение и при резании, он пришел к выводу, что касательные напряжения при резании приблизительно совпадают с условным пределом текучести $A_{2,5}$ при растяжении, экстраполированным на величину истинного сдвига ε_s , равного 2,5. Для углеродистых и низколегированных сталей эта гипотеза дает приближенную формулу [93]:

$$\tau_\phi = 0,5 \cdot \sigma_s.$$

Аналогичные выводы были получены и использовались М.Ф. Полетикой [192], С.С. Силиным [250], А.Н. Резниковым, А.Д. Макаровым [145, 212] и другими.

Эта гипотеза, не смотря на ее простоту, хорошо согласовывалась с экспериментами, а изменение τ_ϕ или q_F при разных условиях обработки, как правило, сопоставлялось с погрешностями опытов и считалось статистически незначимым. Влияние упрочнения материала, а также температуры учитывалось величиной коэффициентов в формулах [128]

$$\tau_\phi = C_1 \cdot S_b; \quad q_F = C_2 \cdot S_b. \quad (2.16)$$

В то же время, многими учеными были полученные экспериментальные данные, которые не согласовывались с гипотезой о единой кривой деформации при резании и растяжении (или сжатии) и предположением о постоянстве касательных напряжений при резании. По данным Т.Н. Лоладзе [132], разность в значениях предела текучести при резании и растяжении свидетельствует о влиянии скорости деформации, которая при обычных скоростях резания лезвийным инструментом равняется $\dot{\varepsilon} = 10^3 \dots 10^4 \text{ c}^{-1}$, при шлифовании - $\dot{\varepsilon} = 10^5 \dots 10^6 \text{ c}^{-1}$, тогда как при стандартных методах испытаний - $\dot{\varepsilon} = 10^{-3} \text{ c}^{-1}$, то есть, превышает последние более чем на 8 порядков.

М.А. Зайковим [75] на основе второго закона термодинамики получена формула, которая описывает влияние скорости деформации на предел текучести:

$$\tau = \tau_0 \left(\frac{\dot{\varepsilon}}{\dot{\varepsilon}_0} \right)^{n_1},$$

где $n_1 = 0,3 \cdot \frac{T}{T_{пл}}$, $\dot{\varepsilon}_0 = 1c^{-1}$;

T и $T_{пл}$ - абсолютная температура и температура плавления, в K .

В работе [194] эта зависимость представлена формулой:

$$\lg \sigma = \lg \sigma_0 + n \cdot \lg \dot{\varepsilon}, \quad (2.17)$$

где σ_0 - напряжения, полученные в ходе статических условий нагрузки; n - коэффициент, определяющий зависимость скорости деформации от температуры.

Зависимость n от гомологической температуры $T/T_{пл}$ имеет экстремальную точку при $T_p/T_{пл} = 0,5..0,55$, что отвечает температуре рекристаллизации (рис.2.19). Но в любом диапазоне температур, как

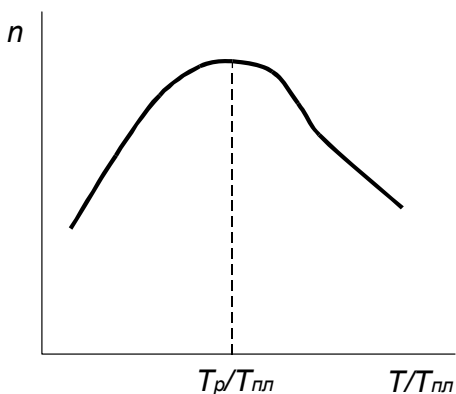


Рис.2.19. Зависимость коэффициента n от гомологической температуры [194].

вытекает из (2.17), напряжения возрастают с ростом параметра $\dot{\varepsilon}$.

Т.Н. Лоладзе [132] рассматривает гомологическую температуру как объединяющую характеристику для всех материалов с точки зрения их поведения по отношению к скорости деформации. Все металлы делятся на чувствительные к скорости деформации при температурах рекристаллизации и температурах, близких к $T_{пл}$, и нечувствительные при

температурах, значительно меньших температуры рекристаллизации, которая равняется:

$$\theta_{рекр.} = 0,4 \cdot \theta_{пл}.$$

Поскольку при резании температура в зоне деформации в большинстве случаев не превышает $\theta_{рекр.}$, то Т.Н. Лоладзе делает вывод о нечувствительности τ_ϕ к изменению $\dot{\varepsilon}$. Он также показал, что возможность упрочнения материала исчерпывается при $\varepsilon \approx 1$, то есть, наступает насыщение упрочнения и материал по своим свойствам приближается к идеально пластическому телу. Исходя из этого, по его утверждению, величина τ_ϕ является характеристикой обрабаты-

ваемого материала и может быть определена по формуле Н.Г. Абуладзе:

$$\tau_{\varphi} = 0,74 \cdot \sigma_{\varepsilon} \cdot \varepsilon^{0,6 \cdot \delta},$$

где δ - относительное удлинение при растяжении. Для практических расчетов предлагается $\varepsilon = 6$.

Талантовым Н.В. [258] упрочнение материала при деформации учитывается формулой:

$$\tau_{\varphi} = \tau_0 \cdot m, \quad \tau_0 = \frac{2F(n+1)}{b[l_0(m+1)(n+1) + 2(l_1 - l_0)]},$$

где m - степень упрочнения материала стружки при перемещении по участку пластического контакта l_0 .

n - показатель степени в зависимости $\sigma_N - l$ на передней поверхности [91].

Тем не менее, целый ряд экспериментальных результатов [91, 128, 132] свидетельствуют, что гипотеза о доминирующем деформационном упрочнении обрабатываемого материала при резании находится еще в большем противоречии с экспериментами, чем предположение о постоянности касательных напряжений. Так Н.Н.Зоревым [91] показано, что при точении сталей, если $\varepsilon_i > 1$, увеличение истинного сдвига ε_i в 2...2,5 раза вызывает уменьшение касательного напряжения τ_{φ} на 20...25% (рис.2.20).

Попытка Р. Oxley [53] учесть влияние деформационного упрочнения материала на угол наклона условной плоскости сдвига φ также не дала удовлетворительного результата. Анализируя причину неудачи, Р. Oxley отметил необходимость учета температурного фактора.

Базируясь на условии пластичности Мизеса-Губера, в своих экспериментальных исследованиях А.М. Розенберг и О.А. Розенберг [222] доказывали отсутствие единой кривой текучести при резании и сжатии пластических материалов.

Ими же была выдвинута гипотеза, что температура в зонах пластической деформации и скорость деформации не влияют на величину сдвиговых напряжений, то есть, τ_{φ} определяется только свойствами обрабатываемого материала и степенью деформации.

В работах [126, 128] В.С.Кушнер впервые выдвинул гипотезу, что ниспадающая зависимость $\tau_{\varphi} - \varepsilon_i$ фактически представляет со-

бою зависимость касательных напряжений в зоне сдвига от температуры деформации (рис.2.21).

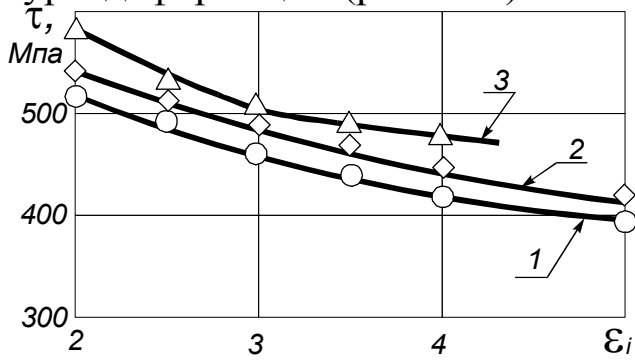


Рис.2.20. Зависимость касательного напряжения в зоне стружкообразования от истинного сдвига:

1- 35X3MN, 2- 2X13, 3- 4XBC [91].

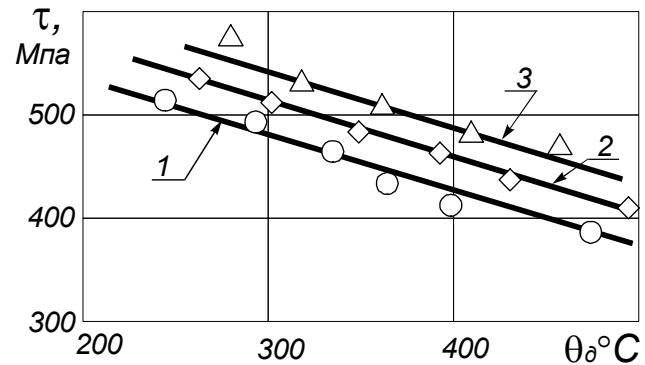


Рис.2.21. Влияние температуры деформации на предел текучести при тчении сталей:

1-35X3MN, 2-2X13, 3- 4XBC [91].

В соответствии с высказанной гипотезой, зависимость напряжения в зоне первичной деформации от истинного сдвига может быть проиллюстрирована следующей схемой (рис.2.22).

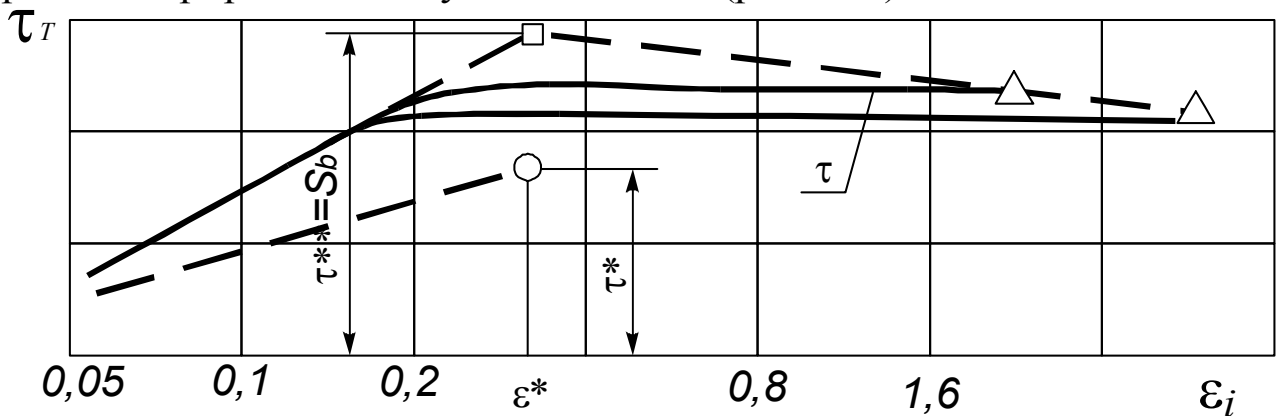


Рис.2.22. Схема влияния деформационно-скоростного упрочнения и температурного разупрочнения на предел текучести при резании [128].

В широкой зоне предварительных деформаций материал упрочняется за счет влияния степени и скорости деформации. Это может быть выражено зависимостью [47, 126]:

$$\frac{\tau_{\phi}}{S_b} = A \cdot K_{\dot{\epsilon}} \cdot \epsilon_p^m \left(1 + \frac{A \cdot A_1 \cdot B_{\tau} \cdot K_{\dot{\epsilon}}}{1+m} \epsilon_p^{1+m} \right)^{-1},$$

где $A = \left\{ \sqrt{3} \left[\sqrt{3} \ln(1 + \delta) \right] \right\}^{-1}$, $A_1 = \frac{S_b}{C_V \cdot T_{nl}}$,

$K_{\dot{\epsilon}}$ - безразмерный коэффициент, характеризующий влияние скорости деформации.

При приближении деформированного элемента к границе узкой зоны основных деформаций на этот процесс накладывается

разупрочняющее влияние температуры θ_δ , которое зависит от конечного истинного сдвига ε_i . Чем больше конечный истинный сдвиг ε_i , а значит - температура θ_δ , тем при меньшем напряжении τ_φ происходит локализация деформаций в узкой зоне. В этой зоне обрабатываемый материал ведет себя как идеально-пластическое тело и напряжение τ_φ не зависит ни от степени, ни от скорости деформации. Из вышесказанного следует, что, поскольку степень деформации ε_i как в зоне первичных деформаций, так и на передней поверхности превышает $\varepsilon_i = 1$, когда происходит насыщение деформационного упрочнения [132], то действительные напряжения τ_φ можно рассматривать как результат температурной зависимости некоторой константы прочности материала, которая соответствует максимальному деформационному упрочнению. Это утверждение подкрепляется полученными В.С. Кушнером [128] упрощенными зависимостями для τ_φ и q_F :

$$\tau_\varphi = 0,8 \cdot S_b; \quad q_F = 0,6 \cdot S_b.$$

То есть, не смотря на то, что деформации в контактной зоне передней поверхности на порядок выше, чем в зоне стружкообразования, коэффициент при q_F меньше по причине более высокой температуры на этой поверхности [128].

С теоретической точки зрения влияние температуры на предел текучести проявляется при любых скоростях деформации. Это выражается формулой Зайкова [75]:

$$\tau = \frac{S_b}{\sqrt{3}} \left(\frac{\varepsilon_u}{\varepsilon^*} \right)^m \left(\frac{\dot{\varepsilon}}{\dot{\varepsilon}^*} \right)^{K \cdot \Delta T'} \exp(-B_\tau \cdot \Delta T'),$$

где ε^* и $\dot{\varepsilon}^*$ - нормативные значения степени и скорости деформации; m, K, B_τ - константы, которые характеризуют условия деформации.

Эта формула Зайковым была представлена в упрощенном виде, как

$$\sigma = \sigma'_0 \exp(-b_\theta \cdot T),$$

где σ'_0 - напряжение деформации, экстраполированные на 0 К.

b_θ - температурный эмпирический коэффициент.

Как показано в [128], это уравнение легко приводится к виду

$$\tau = \tau_0 \cdot \exp(-b_\theta \cdot \theta^\circ C), \quad (2.18)$$

где τ_0 представляет собою предел текучести материала, упрочненного за счет ε_i и $\dot{\varepsilon}$ при температуре $20^\circ C$.

К подобному выводу пришел и А.Н. Резников [213], анализируя влияние температуры предварительного подогрева заготовок на их прочность. Полученная им обобщенная формула имеет вид:

$$\frac{\sigma}{\sigma_0} = \exp \left[-m_0 \cdot \left(\frac{\theta^\circ C}{\theta_{ли}^\circ C} \right)^3 \right],$$

где $m_0=6,4...7,5$ - коэффициент пропорциональности, зависящий от скорости деформации материала.

А.Н. Резников указывает также на ограниченность использования формулы ($\theta > 200...300^\circ C$), так как по отношению к температуре все металлы условно делятся на 3 группы. Первая из них включает материалы, граница текучести $\sigma_T(\theta)$ которых существенно снижается уже при нагреве к $200...300^\circ C$. Сюда относятся 12Х18Н9Т, ВТЗ-1 и др. Вторая группа включает большинство углеродистых и легированных сталей, интенсивное разупрочнение которых начинается с температур порядка $300...400^\circ C$. К третьей группе относятся жаропрочные материалы, граница текучести которых $\sigma_T(\theta)$ незначительно изменяется до температур $600...700^\circ C$. Руководствуясь выводами работ [91, 192] о значительно более слабом влиянии температуры при резании, чем при стационарных условиях нагрузки, В.С. Кушнер [128] обосновал возможность замены экспоненциальной функции формулы (2.18) линейным соотношением:

$$\frac{\tau}{\tau_0} = \exp(-b_\theta \cdot \theta) = 1 - b_\theta \cdot \theta.$$

Основной проблемой при использовании формулы (2.18) является определение τ_0 - величины сдвиговых напряжений уже деформированного материала.

Для зоны первичных деформаций В.С. Кушнер [47, 128] принимает τ_0 равным пределу текучести материала, который пересек границу между областями предварительных и основных деформаций, положение которой определяется величиной истинного сдвига:

$$\varepsilon_i \geq \varepsilon_i(y) \geq \sqrt{3} \ln(1 + \delta).$$

Тогда предел текучести τ_ϕ определится формулой:

$$\tau_{\varphi} = \frac{S_b}{\sqrt{3}} \left\{ \frac{V_2 \cdot n}{\dot{\varepsilon}_0 h} \left[\frac{\sqrt{3} \ln(1 + \delta)}{\varepsilon_i} \right]^{\frac{n-1}{n}} \right\}^{n_1} \exp(-b_{\theta} \theta_{\delta}), \quad (2.19)$$

где $V_2 = V \frac{\cos \gamma}{\cos(\varphi - \gamma)}$; $h = (0,3 \dots 0,5) \cdot a$; $n = 4 \dots 8$; $\theta_{\delta} = \frac{0,8 \cdot S_b}{C_V} \cdot \varepsilon_i$.

Для контактного участка по передней поверхности учитывается свое значение температуры $\theta_1(y_1)$:

$$q_F(y_1) = \frac{S_b}{\sqrt{3}} \left[\frac{\dot{\varepsilon}(h_1)}{\dot{\varepsilon}_0} \right]^{n_1} \exp[-b_{\theta} \cdot \theta_1(y_1)] \quad (2.20)$$

где $\dot{\varepsilon}(h_1)$ - скорость деформации на границе областей предварительных и основных деформаций; $\theta_1(y_1)$ - температура на передней поверхности.

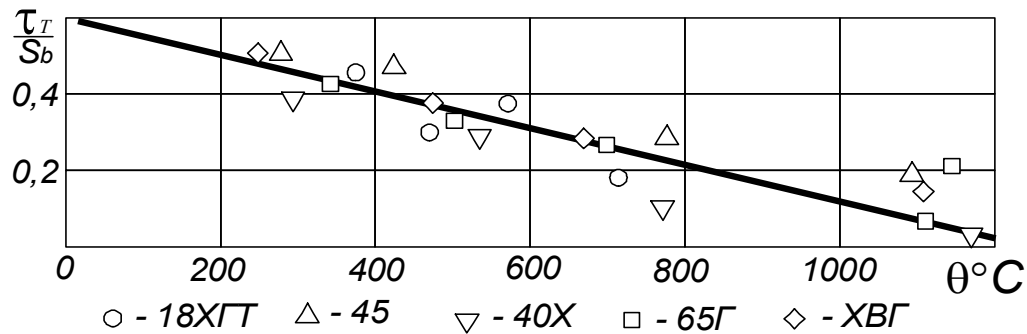


Рис.2.23. Зависимость отношения предела текучести при резании к действительному пределу прочности при растяжении для основных сталей при температуре резания.

По формуле М.А. Зайкова [75] для температур $\theta < \theta_{рекp}$ показатель степени n_1

$$n_1 = 0,3 \cdot \frac{T}{T_{пл}},$$

что для зоны предварительных деформаций (50...70°C) дает значение $n \approx 0,06$. Это свидетельствует о несущественном влиянии скорости деформации на величину предела текучести. Поэтому выражения (2.19) и (2.20) В.С. Кушнером были представлены в виде:

$$\tau_T = K \cdot S_b \cdot \exp(-b_{\theta} \cdot \theta) \approx K \cdot S_b (1 - b_{\theta} \theta), \quad (2.21)$$

где коэффициенты K и b_{θ} определялись для большой гаммы обрабатываемых материалов экспериментально (рис.2.23). Окончательно для большинства материалов формула (2.18) запишется:

$$\tau_T = S_b (1 - 0,5 \cdot 10^{-3} \cdot \theta), \quad (2.22)$$

или, используя гомологическую температуру $T' = T/T_{nl}$ для формулы (2.21)

$$\tau_T = K_1 \cdot S_b (1 - b_1 \cdot T'), \quad (2.23)$$

и для формулы (2.22)

$$\tau_T = 1,15 \cdot S_b (1 - 0,74 \cdot T').$$

Аналогичные графические температурные зависимости были получены Т.Н.Лоладзе [132] в ходе резания обрабатываемого материала при разных температурах предварительного подогрева. Им показано, что для целого ряда материалов зависимость (2.18) немного отличается от линейной. Очевидно, что область использования функций (2.21) и (2.23) еще требует дальнейших исследований.

Большой интерес представляет возможность определения температурной зависимости $\tau_T - \theta$ с помощью стандартных методов испытаний. Для этой цели Т.Н.Лоладзе [132] использовал введенное Макгрегором и Фишером понятие **температуры, модифицированной по скорости деформации**. Эксперименты, проведенные авторами [314], показали, что напряжение при разных скоростях растяжения являются функциями единой переменной

$$T \cdot \left(1 + K_0 \ln \frac{\dot{\varepsilon}}{\dot{\varepsilon}_0} \right),$$

которая имеет размерность температуры.

Постоянная K_0 может быть выбрана таким образом, что изменение напряжения в образце при температуре T_0 и скорости деформации $\dot{\varepsilon}_0$ будет таким же, как при скорости $\dot{\varepsilon}$ и температуре $T \cdot (1 - K_0 \ln \dot{\varepsilon}/\dot{\varepsilon}_0)$, которая называется модифицированной по скорости температурой T_m .

Если известно K_0 , то по кривой зависимости $\tau - T$, полученной при постоянной скорости деформации $\dot{\varepsilon}_0$, можно найти напряжения для любой скорости и температуры, рассчитав модифицированную температуру. Графики, полученные Т.Н.Лоладзе, близки к экспериментальных, но предложенная им методика требует трудоемких опытов по определению K_0 .

На основе проведенного анализа можно сделать вывод, что из трех факторов (степень деформации, ее скорость и температура), которые влияют на предел текучести, в зоне предварительных деформаций ($\varepsilon_i \leq 0,3$ по [128] и $\varepsilon_i < 1$ по [132]) доминирующими являются два первых фактора, а за ее пределами, когда наступает деформаци-

онное насыщение, граница текучести определяется только действительным пределом прочности S_b и температурой. То есть, касательные напряжения в зоне стружкообразования и в контактной пластической зоне на передней поверхности нужно рассматривать как значение предела текучести, который соответствует разным температурам. Особого внимания заслуживает вопрос взаимосвязи тепловых и деформационных процессов, что представлено, например, в формуле Т.Н. Лоладзе для θ_δ [132]:

$$\theta_\delta = \frac{\tau_\varphi \cdot \varepsilon_i \cdot 10^3}{C_V \left(1 + 0,975 \sqrt{\frac{\sin \varphi \cdot \omega_0}{V \cdot a}} \right)},$$

где τ_φ , в свою очередь, зависит от θ_δ .

Первая попытка взаимосвязанного решения этих уравнений была сделана в [206] и имеет вид:

$$\theta_\delta = \frac{K_c \cdot \theta_1}{1 + b_\theta \cdot K_c \cdot \theta_1}; \quad \tau = \frac{S_b}{1 + b_\theta \cdot K_c \cdot \theta_1},$$

где $K_c = 0,97$ - коэффициент взаимосвязи между максимальными и средними касательными напряжениями в зоне основных деформаций; $\theta_1 = \frac{S_b \cdot \varepsilon_i}{C_V}$ - температурный комплекс.

Однако, это решение не учитывает перетоков тепла между стружкой и деталью и ограниченность размеров стружки, а также длину зоны первичной пластической деформации. Решение, устраняющее эти недостатки, было получено в работе [141]:

$$\theta_\delta = \frac{\theta_S}{1 + b_\theta \cdot \theta_S}, \quad \tau_\varphi = \frac{K_C \cdot S_b}{1 + b_\theta \cdot \theta_S},$$

где $\theta_S = \frac{b^* \cdot K_C \cdot S_b \cdot \cos \gamma}{C_V \cdot \sin \varphi}$; b^* - коэффициент, учитывающий долю

тепла, что поступает в стружку из зоны первичной пластической деформации.

2.3. КОНТАКТНЫЕ НАГРУЗКИ НА ЗАДНЕЙ ПОВЕРХНОСТИ ИНСТРУМЕНТА

Изучение контактных нагрузок на задней поверхности инструмента имеет большое значение как для теоретических расчетов, так и для разработки практических рекомендаций. Так, В.А. Остафьевым [275] установлено, что их наличие положительно влияет на напряженное состояние режущей части: повышаются средние сжимающие напряжения, которые предупреждает появление опасных для инструментальных материалов напряжений растяжения. Закон изменения касательных напряжений на задней поверхности определяет интенсивность теплового потока трения и температуру на этой поверхности [212, 214]. В конечном итоге это определяет интенсивность изнашивания в каждой точке контактной поверхности [98].

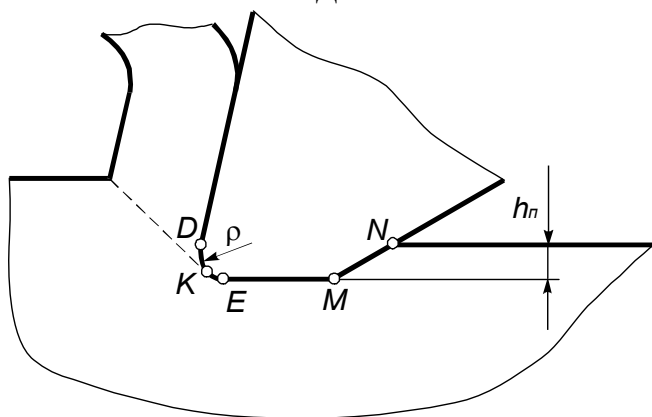


Рис.2.24. Схема контакта задней поверхности с поверхностью резания.

Согласно общепринятой схеме [192, 212, 249], участок контакта по задней поверхности состоит из трех частей (рис.2.24): переходной поверхности скругления KE , плоской фаски EM и части задней поверхности EN , контакт с которой определяется упругим восстановлением поверхности резания после прохождения плоской

фаски. Длина первого участка зависит от положения точки K на скругленном режущем лезвии. Она разделяет потоки материала на стружку и поверхность резания. Наибольшее распространение получила гипотеза, что этой точкой является точка касания плоскости сдвига к дуге скругления режущего лезвия радиусом ρ .

На основе этой гипотезы С.С. Силин [249, 250] получил формулу для расчета общей длины участка контакта:

$$l_2 = 1,25\rho \cdot \sqrt{\frac{B}{\sin \alpha}} + h_3,$$

где $B = \text{tg}\varphi$; h_3 - ширина плоской части контактного участка, а также для величины упругого восстановления (2.24) (подъема) поверхности резания h_n :

$$h_n = \frac{\rho \cdot B}{\cos \gamma + B \sin \gamma} \cdot \left(1 - \sqrt{\frac{1}{1 + B^2}} \right).$$

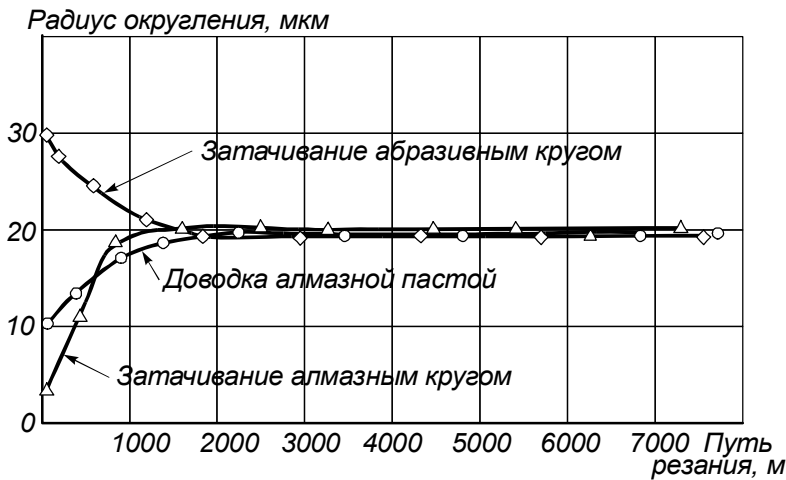


Рис.2.25. Изменение радиуса округления вершины во время работы инструмента [57, 282].

Определяющим параметром в приведенных формулах есть радиус скругления режущего лезвия ρ . Как доказано в работах [57, 282 и др.], независимо от способа заточки твердосплавного инструмента, в процессе резания радиус ρ режущего лезвия изменяется, приближаясь к стабили-

зированной значению - 20 мкм (рис.2.25). Стабилизация наступает сразу после окончания периода приработки, который для этих инструментов не превышает нескольких минут. Экспериментальные и теоретические исследования контактных нагрузок на задней поверхности включают две самостоятельные задачи:

1. Определение зависимости равнодействующих сил на задней поверхности N_2 и F_2 от условий резания.
2. Определение закона распределения нормальных и касательных напряжений на контактном участке.

Основные результаты по решению первой задачи получены в работах Н.Н. Зорева [92], который впервые рассчитал величину силы N_2 с учетом силы трения и сформулировал условие перехода контактных слоев в пластическое состояние:

$$\tau_\varphi = \frac{2}{\sqrt{3}} (0,25 + \mu_2^2) \sigma_{N \max},$$

где μ_2 - коэффициент трения по задней поверхности;

$\sigma_{N \max}$ - максимальные нормальные напряжения в момент перехода материала в пластическое состояние.

Сила N_2 рассчитывалась как реакция на вдавливание плоского симметричного штампа с округленными краями в упругую поверхность по формуле:

$$N_2 = \frac{\pi \cdot b L \tau_\phi (\pi - 2\beta_0 - \sin 2\beta_0)}{(0,5 + 2\mu_2^2) \left[\sin\beta_m \cdot \ln \left| \frac{\sin(\beta_m + \beta_0)}{\sin(\beta_m - \beta_0)} \right| + \sin\beta_0 \cdot \ln \left| \operatorname{tg} \frac{\beta_m + \beta_0}{2} \cdot \operatorname{tg} \frac{\beta_m - \beta_0}{2} \right| + (\pi - 2\beta_0) \cos\beta_m \right]}$$

где τ_ϕ - предел текучести на сдвиг поверхностного слоя обрабатываемого материала;

b - длина контакта задней поверхности с обрабатываемым материалом или, фактически - ширина срезаемого слоя;

L - половина ширины контакта задней поверхности с обрабатываемым материалом или, фактически - половина ширины фаски изнашивания задней поверхности;

β_m, β_0 - некоторые вспомогательные параметры, которые определяются из решения системы уравнений:

$$\left. \begin{aligned} \ln \left| \frac{\sin(\beta_m + \beta_0)}{\sin(\beta_m - \beta_0)} \right| &= \operatorname{tg}\beta_m (\pi - 2\beta_0) \\ \frac{BL(0,25 + \mu_2^2)}{1 - \nu_1^2 + \frac{1 - \nu_2^2}{E_2}} &= \\ &= \frac{2\pi \cdot \tau_\phi}{\sin\beta_m \cdot \ln \left| \frac{\sin(\beta_m + \beta_0)}{\sin(\beta_m - \beta_0)} \right| + \sin\beta_0 \cdot \ln \left| \operatorname{tg} \frac{\beta_m + \beta_0}{2} \cdot \operatorname{tg} \frac{\beta_m - \beta_0}{2} \right| + (\pi - 2\beta_0) \cos\beta_m} \end{aligned} \right\}$$

где E_1 и ν_1 - упругие константы обрабатываемого материала;

E_2 и ν_2 - упругие константы материала инструмента;

B - кривизна краев фаски изнашивания задней поверхности.

Н.Н. Зоревым установлен факт независимости силы N_2 от толщины срезаемого слоя a и переднего угла γ при $K_L = \text{const}$, и на основании этого предложен метод определения N_2 путем экстраполяции зависимости $N_2 - a$ на нулевую толщину срезаемого слоя.

Это явление было использовано авторами [143] при создании метода «последнего оборота», когда с помощью специальных приборов фиксируется момент прекращения резания после выключения подачи (рис. 2.26). Как установлено, прекращение схода стружки проявляется в виде короткого участка стабилизации силы резания в

самом конце последнего оборота (рис.2.27). Ее величина и равна соответствующей силе, действующей на ЗПИ.

Н.Н. Зорев также впервые сделал попытку теоретически определить характер распределения нормальных напряжений, но без учета сил трения между подошвой плоского штампа и поверхностью резания (рис.2.28). В дальнейшем сам автор делает вывод о недопустимости игнорирования трения и о его влиянии на форму эпюры напряжений.

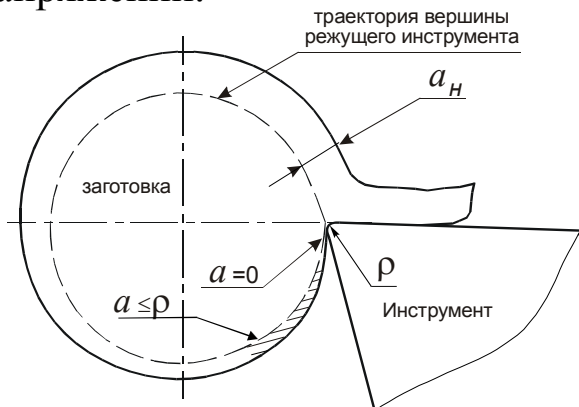


Рис.2.26. Схема для определения сил на ЗПИ.



Рис. 2.27. Характер изменения силы резания за время последнего оборота.

Исследование распределения контактных напряжений на задней поверхности представляет собой самостоятельную задачу. Теоретически она была решена для идеально острого резца [17], когда его действие на заготовку рассматривалось как действие сконцентрированной силы. То есть, контактные напряжения представлялись как часть общего поля напряжений от действия силы стружкообразования. Учитывая то, что фаска изнашивания на режущем лезвии появляется после первых минут работы [91, 92], такое решение имеет ограниченное использование.

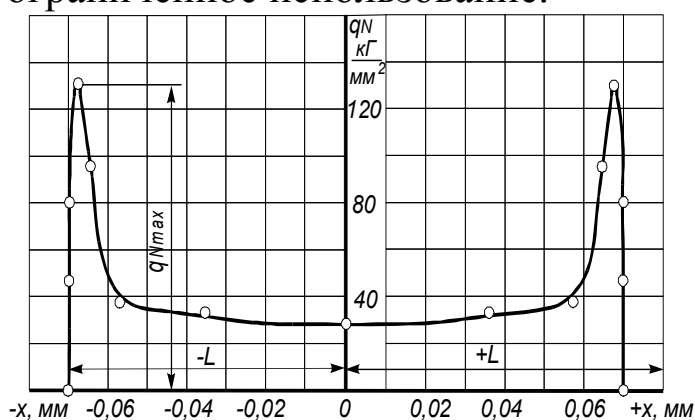


Рис.2.28. Изменение нормальных напряжений вдоль контактного участка резца [92].

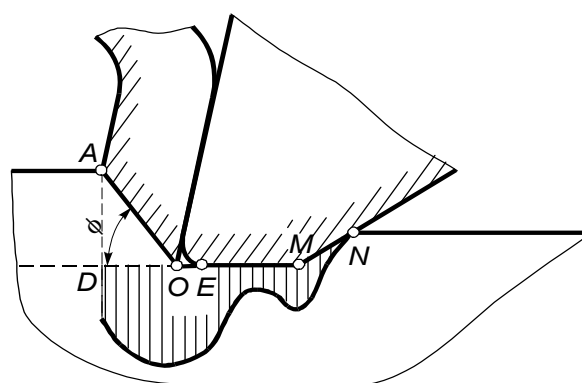


Рис.2.29. Схема напряженного поля в поверхностном слое детали при перемещении комбинированного штампа [192].

На разную природу контактного давления на задней поверхности указывает М.Ф. Полетика [192]. Так, на участке, который прилегает к режущей кромке OE (рис.2.29), поле напряжений σ_y неразрывно связано с общим напряженным полем под зоной пластических деформаций и является его частью, а не только как реакция на упругое восстановление поверхности резания. На другой части задней поверхности эта связь ослабевает и природу напряжений можно рассматривать как результат упругого восстановления поверхностного слоя после прохода режущего лезвия.

Таким образом, М.Ф. Полетика [192] впервые предложил использовать принцип суперпозиции полей напряжений от зоны деформации и зоны упругого восстановления, которое также аналогично напряженному полю от действия подвижного штампа контуром АОЕМ (рис.2.29).

Предложенный М.Ф. Полетикой подход был им развит вместе с В.Н. Козловым [193], где рассматривался процесс вдавливания задней поверхности в упруго-восстанавливаемую поверхность резания. Уравнение деформированной поверхности, полученное ими для плоской

$$U_{hn} = \frac{P_{yn.n}}{\pi \cdot b \cdot l \cdot E} [2l \cdot \ln(2l) + (x-l) \cdot \ln(x-l) - (x+l) \cdot \ln(x+l)]$$

и для цилиндрической поверхностей резания

$$U_{hц} = U_{hn} - \left[r - \sqrt{r^2 - (x-l)^2} \right],$$

где $l = 0,5 \cdot a \cdot ctg\varphi$;

E - модуль упругости;

$P_{yn.n}$ - радиальная составляющая силы резания на передней поверхности;

x - координата точки, измеряемая от середины проекции плоскости сдвига на поверхность резания, имеет экстремальный характер, откуда авторы сделали вывод об аналогичном виде эпюры σ_y . По всей видимости, в этих зависимостях не учитывается ширина фаски изнашивания, а действие задней поверхности заменяется действием силы $P_{yn.n}$.

Принцип суперпозиции в определении N_2 и F_2 на задней поверхности был использован в работе [288], где напряжения и силы

определялись суммой составляющих от действия плоского штампа с округленными краями [91, 92] и реакции на заднюю поверхность общего поля сжимающих напряжений от действия силы стружкообразования. Последние определялись методом конечных элементов путем прикладывания к узлам плоскости сдвига единичных нормальных и касательных нагрузок. Но при этом авторы не учитывали упрочнения элементов поверхностного слоя, их переход в пластическое состояние под действием реальных нагрузок плоскости сдвига, трение; а также ими сделано ошибочное предположение о закреплении узлов КЭ-модели под участком контакта с задней поверхностью. Все это привело к немного искаженной картине напряженного состояния, не говоря уже о том, что реальная форма контакта отличается от поверхности плоского штампа с округленными краями.

На сложный характер эпюр касательных и нормальных напряжений по задней поверхности указывается в работе [177]. Рассмотрев схему плоской деформации идеально-пластического тела задней поверхностью инструмента, авторы установили, что эпюра касательных напряжений на контактных поверхностях включает экспоненциальный участок в зоне выхода инструмента из контакта с обрабатываемым материалом и равномерный участок. Эпюра нормальных напряжений состоит из экспоненциальной кривой в зоне выхода обрабатываемой поверхности из контакта с инструментом и параболической кривой вблизи границы недеформированной зоны, которые сопрягаются между собой прямой линией. К сожалению, в работе отсутствуют какие-либо количественные зависимости.

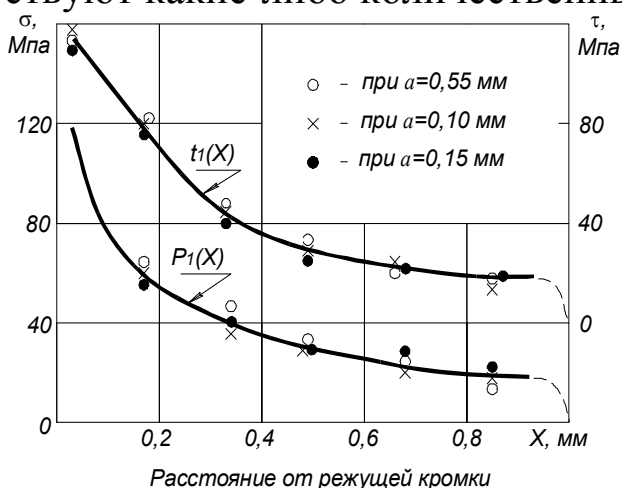


Рис.2.30. Эпюры напряжений на задней поверхности при точении свинца ($V=0,2$ мм/с, $b=3$ мм) [192].

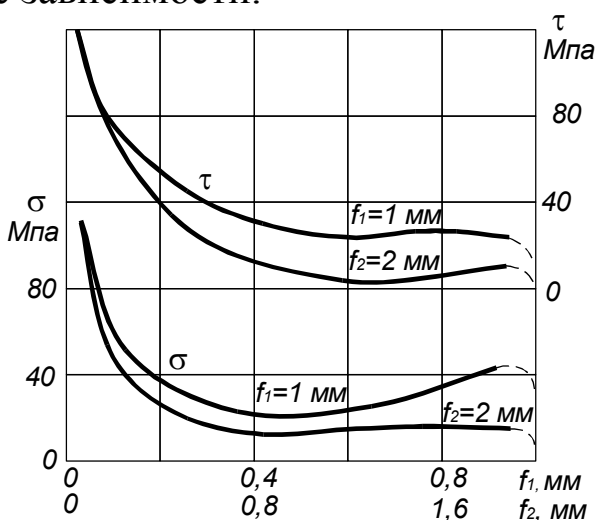


Рис.2.32. Эпюры напряжений на задней поверхности при строгании свинца ($V=0,2$ мм/с, $b=3$ мм) с разной шириной фаски [192].

Значительные математические трудности в теоретическом решении этой проблемы явились причиной дальнейшего преобладающего развития экспериментальных методов исследований. Любой метод экспериментального исследования имеет определенную разрешающую способность (чувствительность), которая может быть оценена минимальной величиной контактного участка, для которой еще удастся получить достоверные результаты. Из этой позиции можно говорить лишь об исследовании контактных напряжений инструмента с довольно широкой естественной или искусственно созданной фаской изнашивания [192]. На данное время такие исследования проводятся тремя методами. Поляризационно-оптическим выполнялось резание свинцовой пластины резцом из эпоксидной смолы или органического стекла с низкими скоростями [192, 275]. Действие упругого отжатия резца компенсировалось специальными поворотными устройствами.

Было выявлено, что эпюра напряжений (рис.2.30 и рис.2.31) имеет экспоненциальную форму с небольшим всплеском напряжений в точке перехода фаски изнашивания к задней поверхности. Для случая течения этот всплеск ослабляется меньшей плотностью контакта через кривизну поверхности резания. Приведенные графики подтверждают некоторую аналогию между контактом задней поверхности и вдавливанием несимметричного штампа. Отсутствие горизонтального участка для τ свидетельствует о малой величине или отсутствии пластических деформаций, сконцентрированных, очевидно, возле вершины. Аналогичные результаты были получены также и другими авторами [271]. Тем не менее, их нельзя однозначно перенести на случай обработки конструкционных материалов, так как отсутствуют критерии подобия обработки абсолютно пластичного свинца с микроскоростями и реальных условий обработки.

В своих последних исследованиях В.С. Кушнер [47, 126] утверждает, что зона контакта по задней поверхности включает в себя часть стабильной застойной зоны (Г) (рис.2.15), где касательные напряжения достигают максимальных значений, которые в три и больше раз превышают напряжения на фаске изнашивания. Проверка этого утверждения проводилась косвенным методом через анализ распределения плотностей тепловых потоков на соответствующих участках, откуда был сделан вывод о ниспадающем характере зависимости σ_N и τ на поверхности застойной зоны и про их постоянность на фаске изнашивания. На наш взгляд, этот факт, противоре-

чащий существующим опытными данным [91, 192, 212, 271, 275], объясняется зависимостью результирующего теплового потока через заднюю поверхность q_2 (который и измерялся автором) от теплового потока, который идет от передней поверхности. Так как интенсивность последнего q_{T1} и ширина намного больше, чем его аналога на задней поверхности q_{T2} , то и интенсивность результирующего потока q_2 через заднюю поверхность получается близкой к равномерной, не смотря на то, что закон распределения q_{T2} может быть далеким от равномерного. Кроме того, наличие τ_{max} в застойной зоне совсем не предусматривает такой же величины τ_T в плоскости скольжения между задней поверхностью застойной зоны и поверхностью резания, иначе скольжение проходило бы по другой поверхности, с меньшим τ_T .

Объемные экспериментальные исследования в этой области были проведены В.А. Остафьевым [181, 275] при строгании специальным разрезным резцом (рис.2.32) с переменной шириной фаски контакта по задней поверхности.

Им установлено, что кривые для σ_N и τ имеют экстремальный характер с точкой максимума, который находится приблизительно на $1/3...1/4$ ширины контакта от вершины инструмента. Впервые был доказан факт, что ширина фаски контакта не влияет на максимальные значения σ_N и τ , а лишь расширяет эпюры нагрузок, что приводит к росту N_2 и F_2 (рис.2.32) Подтвержден факт независимости σ_N и τ от толщины срезаемого слоя, угла γ и инструментального материала. Некоторое отличие в поведении кривых на конце участка в [192] и [275], можно объяснить потерей плотности контакта через упругий разворот задней поверхности под действием сил резания, а также чувствительностью метода, так как ширина щели между двумя частями разрезного резца (0,015...0,02 мм) соизмерима с шириной участка перехода от плоской фаски к наклоненной задней поверхности.

Дискуссионным является утверждение об отсутствии пластического контакта, на основании того, что нет горизонтального участка на эпюре τ . Увеличение τ к точке максимума можно также объяснить и увеличением предела текучести τ_T в связи с падением температуры зоны пластического контакта [128], что есть продолжением основной зоны.

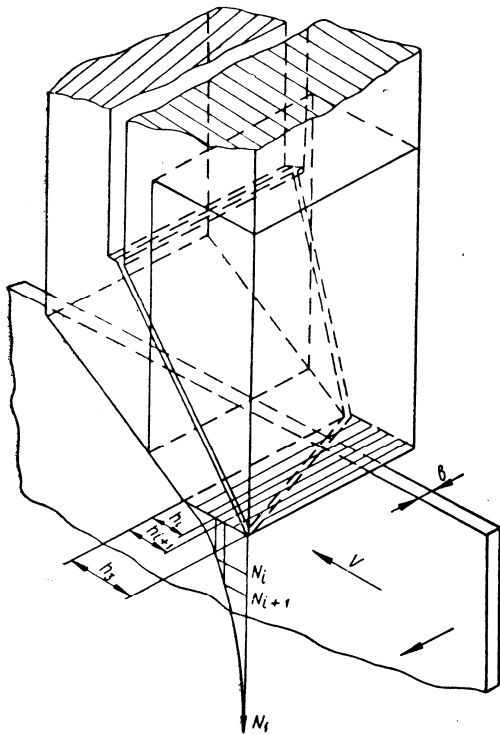
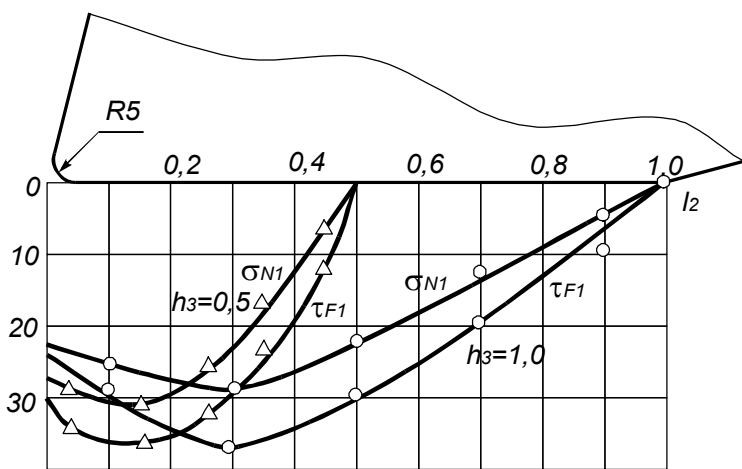


Рис. 2.32. Схема определения контактных нагрузок на задней поверхности разрезного резца.

Целым рядом исследований показано, что независимость σ_N и τ от a и γ - есть чисто условная и относится к случаю постоянства K_L , то есть постоянства напряженного состояния под зоной пластической деформации. М.Ф.Полетика [192], а еще раньше Н.Н.Зорев [91] указывали на тесную связь между степенью деформации в основной пластической области и нормальной силой N_2 . Причем, при малой ширине фаски h_3 это влияние усиливается. Н.Н. Зорев [91] объяснял это влияние через увеличение механических характеристик деформированного слоя поверхности резания, который пластически взаимодействует с задней поверхностью.

М.Ф. Полетика [192] указывает на более тесную связь этих процессов с общим полем нормальных напряжений, в особенности на участке, который прилегает к вершине лезвия. Об этом свидетельствует и влияние степени деформации срезаемого слоя на средний коэффициент трения, которое увеличивается по мере роста K_L . Он также впервые обнаружил переменность коэффициента трения μ_2 : от 1,0...1,4 на вершине, до 0,5...0,7 в конце участка контакта, что, на его



$\sigma_{N1}, \tau_{F1}, кг/мм^2$

Рис.2.33. Влияние ширины фаски изнашивания на распределение контактных нагрузок σ_{N1} и τ_{F1} [275].

взгляд, есть следствием разной степени дискретности адгезионного контакта в зоне трения.

На разный вид контакта - от сплошного, до точечного указывает и Т.Н. Лоладзе [132]. Причем сплошность контакта увеличивается при высоких скоростях и температурах, когда заполняются неровности в микропрофиле

контактного участка. Приблизительное постоянство $\mu_2 \approx 1$ для затупленного резца получено в работах [271, 275].

Исследования, выполненные при помощи методики «последнего оборота» [143], показали, что средний коэффициент трения по ЗПИ не остается постоянным в ходе изнашивания инструмента, а сначала увеличивается до ширины фаски износа 0,1...0,12 мм, а затем уменьшается до некоторого стабилизированного значения ($\mu_2 \approx 0,5...0,65$), характерного для заданной скорости резания, МОР и покрытия.

В работе [252] среднее значение μ_2 при оптимальной скорости определялось через теплофизические параметры инструмента и детали:

$$\mu_2 = 3,6 \cdot 10^{-5} \left[\frac{\lambda \cdot c_p \cdot (\lambda \cdot c_p)_{ин.}}{10^{12}} \right]^{1,073},$$

что, на наш взгляд, чрезмерно упрощает реальную картину контакта.

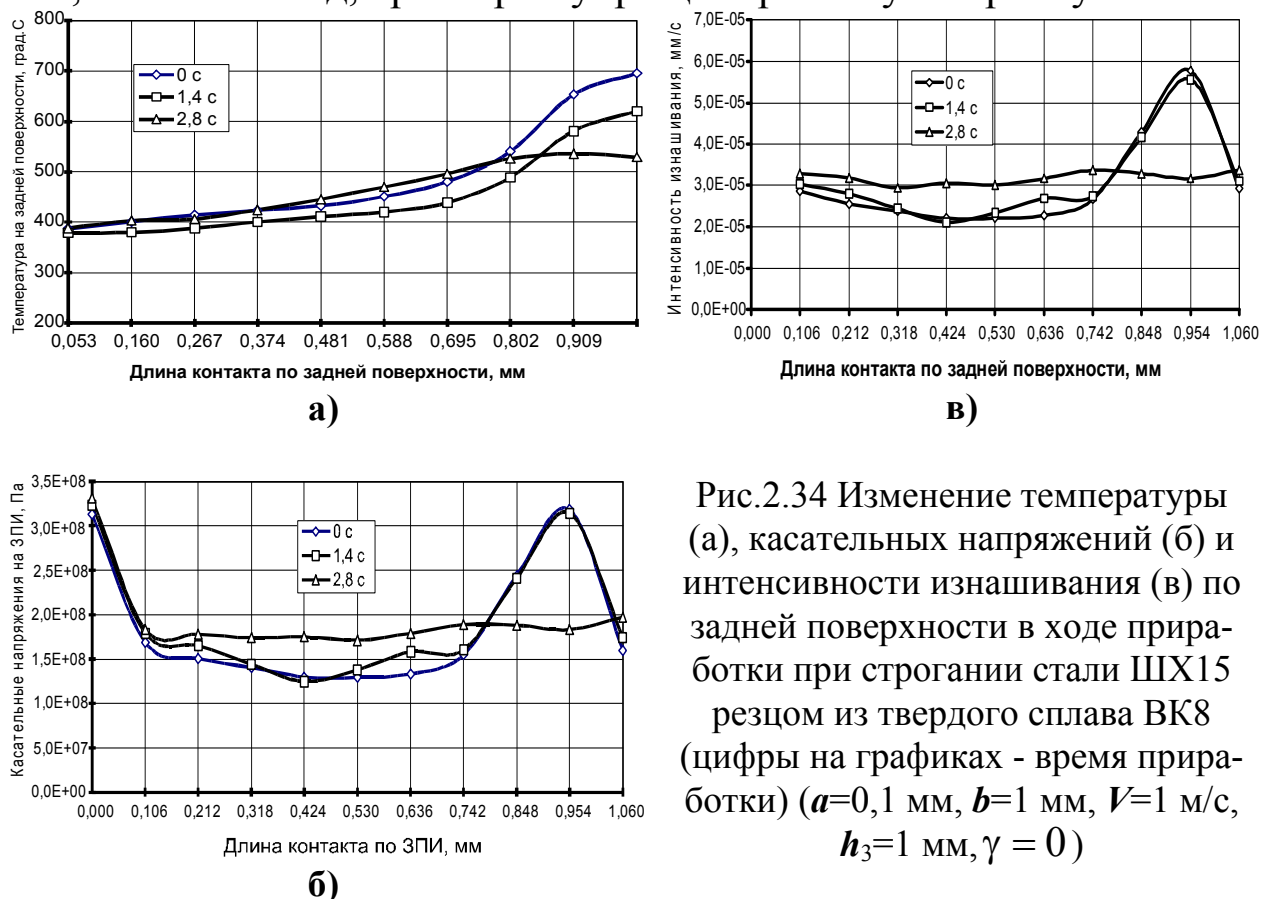


Рис.2.34 Изменение температуры (а), касательных напряжений (б) и интенсивности изнашивания (в) по задней поверхности в ходе приработки при строгании стали ШХ15 резцом из твердого сплава ВК8 (цифры на графиках - время приработки) ($a=0,1$ мм, $b=1$ мм, $V=1$ м/с, $h_3=1$ мм, $\gamma = 0$)

Следует отметить общий недостаток в приведенных выше результатах, так как они были получены для специально сформированного плоского участка контакта. Указывая на значительное влияние как формы, так и положения этого участка на конечную эпюру напряжений, особенно в условиях упругого контакта, авторы [92,

192, 271, 275] в результате это влияние игнорируют. Не следует также забывать тот факт, что повышенные значения напряжений на любом участке контакта непременно вызовут более интенсивное его изнашивание, изменение формы и, как следствие, изменение эпюры напряжений. В то же время, в ходе опытов с разрезным резцом интенсивность приработки контактных поверхностей была очень малой через низкую скорость резания (0,002...0,015 м/с), поэтому за время опыта форма фаски на задней поверхности измениться не могла.

Поскольку ни один из рассмотренных способов как теоретических, так и экспериментальных не способен уловить эти процессы в развитии, Н.П. Мазуром [141, 180] было проведено моделирование контактного взаимодействия на ЗПИ с учетом температурных и деформационных явлений на ППИ и ЗПИ, а также было предложено использовать эффект приработки-изнашивания поверхности фаски на ЗПИ. В результате установлено, что конечной стадии приработки фаски износа, которая длится несколько секунд и определяет реальную форму контактной поверхности на ЗПИ, соответствует равномерная эпюра интенсивности износа во всех точках (рис.2.34). Установленное состояние контактного взаимодействия позволяет одновременно определить как законы распределения напряжений на ЗПИ, так и эпюры температур.

2.4. МЕТОДЫ МОДЕЛИРОВАНИЯ КОНТАКТНОГО ВЗАИМОДЕЙСТВИЯ ПРИ РЕЗАНИИ ПЛАСТИЧЕСКИХ МАТЕРИАЛОВ

Одной из проблем теории резания металлов, которая оказывает непосредственное влияние на качество решения ряда практических задач, связанных с действием силовых и тепловых факторов процесса резания, является определение взаимосвязи между параметрами зон стружкообразования и контакта стружки с инструментом. Попытки аналитическим путем обнаружить закономерности между ними для широкого диапазона изменения условий обработки не имели успеха [93, 106].

Более успешными оказались экспериментальные исследования данной проблемы. Опытным путем установлено, что для довольно широкого диапазона изменения режимов резания при постоянных угле схода стружки и обрабатываемом материале между условным углом сдвига и углом действия имеет место корреляционная связь [91,

128, 249, 251]. Часто эта связь сохраняется не только для группы обрабатываемых материалов, но и для диапазонов изменений углов схода стружки, которые отвечают практически используемым условиям обработки [173].

Н.Н. Зоревым [91] была выполнена экспериментальная проверка восьми из наиболее известных в литературе формул для теоретического определения угла сдвига φ , но ни одна из них не дала удовлетворительного результата в широком диапазоне изменения скорости резания. Это дало основания заявить, что «...создание теоретических формул процесса резания невозможно без учета влияния скорости деформации и свойств обрабатываемого материала...». Аналогичный вывод сделал Р. Oxley [178] и др.

В последних работах Р. Oxley [313] предложил формулу для описания связи между φ и углом трения β на передней поверхности инструмента:

$$\operatorname{tg}(\varphi + \beta - \gamma) = 1 + \pi / 2 - 2\varphi - C \cdot n ,$$

где C - постоянная в эмпирическом уравнении для скорости деформации:

$$\dot{\gamma}_{\varphi} = \frac{C \cdot V_{\varphi}}{l_{\varphi}} ,$$

где $\dot{\gamma}_{\varphi}$ - максимальная скорость деформации сдвига в плоскости сдвига;

V_{φ} - скорость сдвига;

l_{φ} - длина плоскости сдвига;

n - показатель степени, который определяет кривую напряжения-деформации при испытаниях на растяжение для заданных значений уровня деформации и температуры.

Как видно, для использования указанной теоретической формулы нужно провести не менее трудоемкие эксперименты, чем при резании. Поэтому С.С. Силиным [249, 250, 251] в аналогичную формулу

$$\varphi = i - \beta + \gamma ,$$

где $i = (i_0 - 6) \cdot a^{-0,05}$,

был введенный экспериментальный коэффициент i_0 , постоянный для групп обрабатываемых материалов.

Однако, следует отметить, что все соотношения между углом наклона плоскости сдвига и углом трения связывают между собою две неизвестных переменных величины φ и β . Допускалось, что условия обработки: прочность и теплофизические характеристики материала, геометрические параметры инструмента, элементы режима резания влияют на вид искомой зависимости опосредствованно, через угол трения, угол действия или через усадку стружки. В этом смысле данные соотношения не являются однозначным решением задачи о наклоне и размерах зоны деформации. А поскольку существующими решениями относительно угла наклона зоны стружкообразования эта цель не достигалась, целым рядом исследователей были выдвинуты дополнительные гипотезы.

Основной их целью было нахождение какого-нибудь явления зоны резания, которое в своем развитии имеет те или иные характерные стадии или закономерности. Тогда достижение такого состояния и даст возможность установить значение всех параметров, которые его описывают. К таким явлениям или принципам относились: вариационный принцип или гипотеза о минимуме энергии [309, 318], метод построения полей линий скольжения [308], уравнение баланса тепловой и механической энергии [250] и др.

В своих исследованиях С. Кобаяси и Э.Г. Томсен [107] показали, что уравнение баланса тепловой и механической энергии эквивалентно условию равновесия сил и недостаточно для определения положения зоны стружкообразования. Кроме него нужен еще дополнительный принцип.

В работе Л.И. Седова [237] выдвигается гипотеза, что при теоретическом определении положения и размеров зоны деформации необходимо выходить из условия термодинамического равновесия системы «резец-стружка-деталь», которое включает, кроме условий механического равновесия, дополнительный принцип, обеспечивающий условие единого состояния системы. Этим принципом, согласно второму закону термодинамики, есть максимум энтропии изолированной системы или минимум скорости рассеяния энергии. При механической обработке пластических материалов в связи с наличием у них внутреннего трения и трения между стружкой и инструментом энтропия порождается даже при резании с микроскоростями, когда тепловые эффекты незначительны [174]. Это явление приобретает принципиальное значения при обработке с режимами резания, кото-

рые используются на практике, где влияние тепловых явлений на термодинамику процесса резания весьма значительно.

Исходя из данного принципа, М.О. Нодельман [174] рассмотрел вопрос сравнительной оценки реализации при резании двух разных экстремальных принципов: термодинамики необратимых процессов (максимальной скорости работы диссипации энергии) и механики (минимума механической энергии). Скорость D работы диссипации, отнесенная к единице объема срезаемого слоя, рассчитывалась по формуле:

$$D = 5B \cdot V \cdot C_D / a(\sqrt{3})^{n+1},$$

где B и n - параметры кривой деформации обрабатываемого материала при резании;

V и a - соответственно, скорость резания и толщина срезаемого слоя;

C_D - переменная часть скорости работы диссипации, которая зависит от параметров зоны стружкообразования и трения стружки (φ, β, γ и т.п.)

Аналогичным образом было представлено выражение для работы резания, отнесенной к единице объема срезаемого слоя:

$$A = B \cdot C_A / (\sqrt{3})^{n+1},$$

где C_A - переменная часть скорости работы диссипации, которая зависит от тех же параметров, что и C_D .

Для нахождения оптимумов приведенных функций C_A и C_D использовался численный метод решения, основанный на вариациях параметров резания в соответствии с реологической моделью процесса резания. Расчет подтвердил справедливость высказанной гипотезы о существовании максимума работы диссипации путем совпадения значений φ , полученных из эксперимента, и из приведенных выше формул при использовании в них экспериментальных значений угла действия и коэффициента усадки стружки. Автором установлено отсутствие точки оптимума для C_A , тогда как для C_D он имел место всегда. Это, по мнению М.О. Нодельмана, свидетельствует о малой достоверности использования принципа минимальной работы резания для определения параметров зоны стружкообразования.

Тем не менее, автор не смог расширить работу от этапа констатации справедливости гипотезы к разработке инженерной методики расчета, которая бы не использовала экспериментальных данных.

На основе вариационного принципа механики сплошной среды В.С. Кушнер [47, 128] использовал введенное Э. Мерчантом понятие функции состояния системы резания, которое выражается через приращения энтропии:

$$\Phi_1 = T_0 \iiint_{W_C} \frac{dQ_\tau}{T_\delta} + T_0 \iiint_{W_K} \frac{dQ_q}{T_n},$$

где dQ_τ и dQ_q - приращения мощности деформации и трения в зонах стружкообразования и пластического контакта стружки с резцом;

T_δ и T_n - средние абсолютные температуры в этих зонах;

W_C и W_K - объемы зоны стружкообразования и контактной зоны.

Учитывая влияние температуры на напряжения сдвига в зонах первичных и вторичных деформаций, автор смог получить выражение для функции состояния лишь для инструмента с укороченной передней поверхностью (фиксированной длины):

$$\Phi_1 = \frac{1000}{S_b/C_V} \left(1 - \frac{1}{1 + \theta_\delta/300} \right) + \frac{1150 \cdot f/a}{(100 + \theta_\delta + \theta_n) \cdot \zeta} - 0,47 \frac{f}{a} \cdot \frac{1}{\zeta},$$

где $\theta_\delta = \frac{1}{\frac{C_V}{S_b \cdot \varepsilon_i} + b_\theta}$ и $\varepsilon_i = \frac{\zeta + 1/\zeta - 2 \sin \gamma}{\cos \gamma}$;

$$\theta_n = 79 \cdot \left(\frac{\tau_\phi}{100 \cdot C_V} \right)^{0,8} Pe^{0,4} \left(\frac{f}{a} \cdot \frac{1}{\zeta} \right)^{0,4} - \text{средняя температура на}$$

передней поверхности;

f - ширина укороченной передней поверхности.

Минимум функции состояния Φ_1 определяет термодинамическое равновесие системы «резец-стружка-деталь», а поскольку это выражение есть функцией только коэффициента усадки ζ , то и искомые значения параметров зоны пластической деформации.

Через громоздкость расчетов и ограниченные возможности вычислительной техники автору пришлось пойти на много упрощений, а именно: рассматривалась лишь средняя температура в зоне контакта, пренебрегалось влияние оттока тепла в инструмент и наличие контакта на задней поверхности и т.п.

Там же была сделанная попытка решения этой задачи и для полной передней поверхности, представлением ее как предельного состояния модели с ограниченной фаской, при котором параметры пластической деформации еще изменяются при изменении ширины фаски. Но в этом случае функция состояния теряла точку минимума. Такой, довольно неопределенный критерий и был причиной отказа В.С. Кушнера от теоретической модели и ее замены на статистическую.

В последних своих исследованиях Р. Oxley [313] предложил метод, который использует принцип конвергенции и равновесия сил, действующих в зоне первичной пластической деформации, а также между стружкой и передней поверхностью. Суть метода состоит в том, что для диапазона значений ϕ определяются расчетные сдвиговые напряжения $q_F^{(1)}$ в контакте инструмент-стружка в зависимости от силы, которая является следствием напряжений в зоне сдвига. Потом для этих же ϕ высчитывались напряжение $q_F^{(2)}$ как среднее в пластической зоне, величина которой определяется средней температурой в контакте инструмент-стружка. Истинным будет то значение ϕ , при котором обеспечивается равенство $q_F^{(1)} = q_F^{(2)}$.

На наш взгляд, предложенный подход - довольно перспективный, но для получения простых инженерных решений Р. Oxley использовал упрощения, которые могут привести к значительным погрешностям полученного результата от реальности. Так, им был принят равномерный закон распределения нормальных и касательных напряжений в контакте инструмент-стружка, рассматривалось влияние средних температур на среднее сдвиговое напряжение в этой зоне и т.п. Поэтому результатом расчетов могут быть лишь интегральные показатели пластической деформации, тогда как контактные явления в конкретных точках передней поверхности при таком подходе выявлены быть не могут. Без внимания осталась зона контакта между фаской изнашивания и поверхностью резания, динамика ее развития, распределение тепловых потоков между составляющими системы резания и т.п.

Для расчета параметров пластической деформации стружки (ϕ и K_L), а через них - эпюр напряжений, действующих на ПШИ и на плоскости сдвига, Н.П. Мазуром [141, 142] предложено использовать свойство системы резания или адекватной её аналитической модели

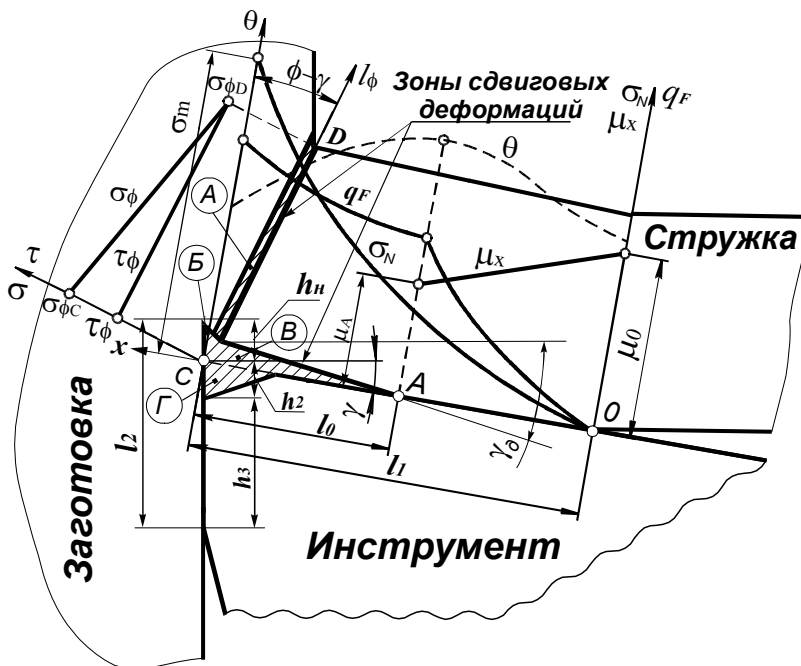


Рис.2.35. Форма режущего лезвия, эпюры напряжений и температур, действующих на ППИ и в плоскости сдвига.

приходить в состояние энергетически минимального устойчивого равновесия при случайном изменении условий контакта. Создана система взаимосвязанных адекватных уравнений, которые в комплексе характеризуют текущее состояние всей системы резания. Некоторый из параметров этой системы: средний коэффициент трения μ , угол сдвига φ и др., вводится как

начальное приближение («возмущение») состояния модели системы резания. В ходе вычислительного цикла определяется более точное значение введенного параметра, которое принимается за новое начальное приближение. Если аналитическая модель правильно описывает реальные взаимосвязи, то через несколько «колебаний» - итераций она приходит к устойчивому значению, которое и будет соответствовать действительному состоянию системы резания.

В ходе создания модели зоны резания были приняты следующие допущения (рис.2.35)

а) нормальные напряжения на плоскости сдвига σ_φ между точками C и D изменяются по линейному закону, а на ППИ определяются по формуле (2.1):

б) касательные напряжения в плоскости сдвига τ_φ и на участке l_0 пластического контакта q_F определяются только температурой этих зон θ^0 и истинным пределом прочности на разрыв S_b [128];

д) коэффициент трения на участке $l_1 - l_0$ внешнего трения изменяется по линейному закону $\mu_x = \mu_0 + k \cdot x$, где μ_0 - коэффициент внешнего трения в точке отрыва стружки.

Из анализа равновесия сил, действующих на элемент стружки, получено первое уравнение взаимосвязи системы резания:

$$\sigma_m = \frac{n+1}{n+2} \cdot \frac{6 \cdot \tau_\phi / K_\sigma}{2\mu \cdot \cos 2(\phi - \gamma_\delta) + (1 - \mu^2) \cdot \sin 2(\phi - \gamma_\delta)}, \quad (2.24)$$

где $K_\sigma = (\sigma_{\phi C} / \sigma_{\phi D} + 2) / (\sigma_{\phi C} / \sigma_{\phi D} + 1)$ - коэффициент, который учитывает неравномерность распределения σ_ϕ вдоль плоскости сдвига (рис.2.35).

Второе уравнение взаимосвязи получается при определении нового значения среднего коэффициента трения на ППИ, соответствующего установленному формулой (2.24) условию равновесия:

$$\mu = \left(1 - \frac{l_0}{l_1}\right)^{n+1} \cdot \left[\mu_A + \frac{\mu_0 - \mu_A}{n+2}\right] + \frac{\bar{q}_F}{\sigma_m} \cdot (n+1) \cdot \frac{l_0}{l_1}, \quad (2.25)$$

где \bar{q}_F - среднее касательное напряжение на участке внутреннего трения;

μ_A - коэффициент трения в точке завершения пластического контакта,

$$\mu_A = \frac{q_{FA}}{\sigma_A} = \frac{S_b \cdot [1 - b_\theta \cdot (h + p \cdot l_0^2 + m \cdot l_0)]}{\sigma_m \cdot [(l_1 - l_0) / l_1]^n},$$

где m , p , h - коэффициенты, определяемые путем аналитического расчета температуры в нескольких точках площадки l_0 при некоторых начальных значениях параметров пластической деформации, которые потом уточняются в повторном цикле расчета.

Построенный на основе уравнений (2.24) и (2.25) итерационный цикл начинается с определения среднего коэффициента трения, соответствующего начальным приближениям параметров пластической деформации. Потом рассчитывается показатель степени n в формулах (2.1), (2.24) и (2.25)

$$n = \frac{3 \cdot l_1}{a \cdot K_\sigma \cdot K_L \cdot [\mu + \operatorname{tg}(\phi - \gamma_\delta)]} - 2, \quad (2.26)$$

а из формулы (2.24) величина максимальных нормальных напряжений на вершине инструмента. Последним этапом итерационного цикла есть определение уточненного значения среднего коэффициента трения по формуле (2.25), которое используется как новое приближение к его истинному значению.

В первом цикле расчета законы распределения нормальных и касательных напряжений на задней, передней поверхностях и в плоскости сдвига еще неизвестны. Поэтому в модели задаются $\bar{q}_F = 0,6 \cdot S_b$;

$\tau_{\phi} = 0,8 \cdot S_b$ [128] и экспоненциальным законом изменения напряжений q_{F2} на ЗПИ [214], после чего модель рассчитывает контактные температуры на задней и передней поверхностях, используя метод источников тепла. Зная их, можно рассчитать более точные законы изменения q_F и τ_{ϕ} как функции температуры, а после того – угол сдвига, эпюры нормальных и касательных напряжений на ППИ и в плоскости сдвига, длину контакта и уточненное значение коэффициента усадки по изложенной выше методике. Все эти данные повторно передаются в расчетный блок для определения контактных температур и т.д., чем завершается внутренний итерационный цикл.

Следующий (внешний) цикл расчета ставит за цель определения напряжений на ЗПИ во взаимосвязи с рассмотренной выше термомеханической моделью. Для этого используется методика, изложенная в п.п.2.3. Этот итерационный цикл заканчивается передачей напряжений в программный блок по расчету параметров пластической деформации и температур. Процесс повторяется как по внутреннему, так и по внешнему циклах до выполнения условий сходимости результатов, что и дает взаимосвязанные окончательные значения контактных параметров в зоне резания.

Полученная модель прошла апробацию и при расчете параметров процесса резания инструментами с износостойкими покрытиями. Влияние покрытия учитывалось путем изменения коэффициента трения μ_A в точке равновесия внутренних сдвиговых напряжений и напряжений, необходимых для разрушения адгезионных мостиков схватывания между инструментом и заторможенным слоем стружки. Адгезионные свойства конкретного покрытия учитывались при помощи его коэффициента относительной активности, определяемого при помощи моделирующих экспериментов по методике [54].

2.5. ВЫВОДЫ

Анализ литературных данных показывает, что в настоящее время разработано несколько схем геометрического представления зоны стружкообразования, которые учитывают ее пространственную форму. Модель с параллельными границами, предложенная В.С. Кушнером [47, 126, 128], как и другие схемы, констатирует, что при скоростях резания, характерных для обработки твердосплавным инструментом, основная деформация концентрируется в пластической обла-

сти, которая составляет 0,075...0,25 толщины срезаемого слоя. Эта область отделяет один от другого два твердых элемента - стружку и срезаемый слой, поэтому ее можно рассматривать как плоскость сдвига. Тем не менее, даже для простых случаев свободного ортогонального резания картина деформации вдоль режущей кромки - объемная и одним из факторов, которые ее определяют, есть переменная температура вдоль режущего лезвия. Экспериментальные исследования процесса резания криволинейными режущими кромками чрезвычайно затруднены или вообще невозможны. Поэтому актуальной является задача разработки прогнозирующих теоретических методов анализа процессов деформации на конкретном участке режущей кромки с учетом температурно-силовых условий на ней.

Контактные процессы на ППИ определяются наличием внутреннего трения между заторможенным слоем и стружкой и фактически относятся к новообразованной ППИ. На другой части контакта чистое внешнее трение также отсутствует, а контакт является упругопластическим, о чем свидетельствует переменность коэффициента трения. Величины напряжений, которые возникают на этих участках, определяют распределение температур на поверхностях скольжения, которые, в свою очередь, изменяют величины сдвиговых напряжений.

Одним из недостатков выполненных исследований есть то, что взаимодействие между процессами в плоскости сдвига и на ППИ рассматривалось без учета влияния длины контактного участка на ППИ, а также возможного изменения соотношения l_0 / l_1 . На наш взгляд, эти явления должны рассматриваться в едином комплексе с проведением более глубокого анализа вопроса о расчете длины контакта по ППИ с учетом адгезионных свойств контактной поверхности инструмента.

В условиях современного машиностроения эффективное управление процессом металлообработки с целью обеспечения прочности и стойкости режущего лезвия с одновременным решением проблемы стружколомания обеспечивается использованием режущих инструментов с фасонной передней поверхностью, состоящей из фаски на вершине лезвия и одной, или нескольких лунок. Проведенные экспериментальные [181, 275] и теоретические исследования контактных процессов для таких инструментов не учитывали обязательного присутствия на режущем лезвии заторможенного тела-нароста и изменения в связи с этим формы и геометрии самого лезвия. Анализ свидетельствует о тенденции самоформирования искусственного режуще-

го лезвия с приблизительно прямолинейными контактными поверхностями инструмента, составленного из деформированного материала стружки и инструментального материала. Условия контакта на ППИ и ЗПИ такого инструмента, влияние их на распределение потоков тепла в инструменте требуют дополнительных исследований.

Постоянно расширяется гамма инструментов с упрочняющей фаской на ППИ, которая вместе с наростом создает условия резания, характерные для укороченной ППИ. Учитывая, что упрочняющая фаска, как и сама ППИ, могут иметь как изменяемые размеры, так и условия резания вдоль режущей кромки, актуальной является задача создания теоретических прогнозирующих моделей, пригодных анализировать контактные условия резания такими инструментами с учетом влияния заторможенного тела – нароста. А поскольку нарост является нестабильным телом, модели должны быть пригодными к анализу этих процессов в динамике. Существующие представления о доминирующем влиянии деформации на предел текучести при резании, а также постоянность предела текучести и его независимость от условий резания противоречат имеющимся экспериментальным данным об уменьшении предела текучести с ростом конечного истинного сдвига и не разрешают объяснить влияние условий резания на параметры пластической деформации.

По свидетельству Т.Н. Лоладзе [132], возможность упрочнения материала исчерпывается при величине деформации $\varepsilon_i \approx 1$. По своим свойствам он приближается к идеально-пластическому телу, поэтому напряжения сдвига не зависят ни от степени, ни от скорости деформации. Поскольку степень деформации ε_i как в зоне первичных деформаций, так и на передней поверхности превышает $\varepsilon_i = 1$, когда проходит насыщение деформационного упрочнения, то действительные напряжения можно рассматривать как результат температурной зависимости некоторой константы прочности материала, которая отвечает максимальному деформационному упрочнению. Поэтому особого внимания требует вопрос взаимосвязи тепловых и деформационных процессов в зонах деформации и контакта на поверхностях режущего инструмента.

Контактные процессы на ЗПИ сыграют не меньшую, если не большую своих аналогов на ППИ роль, поскольку они определяют интенсивность изнашивания инструмента. Через малые размеры фаски распределение напряжений и температур остается малоизученным

и без связи с процессами изнашивания этих поверхностей. Попытки решить эту задачу аналитическими способами не увенчались успехом через необходимость большого числа упрощений реальной картины, а экспериментальные исследования, через малую чувствительность методов, используются лишь для значительных размеров искусственно созданных фасок в условиях резания, далеких от реальных.

В литературе большее внимание уделялось влиянию застойной зоны - нароста на процессы именно на ППИ и в плоскости сдвига. В то же время, другая сторона нароста представляет собою новообразованную заднюю поверхность, и изменяет, тем самым, общую длину контакта между инструментом и поверхностью резания и общее напряженное и температурное поле на фаске ЗПИ. Поскольку, по последним данным, нарост присутствует почти всегда, изучение его влияния на контактные процессы на ЗПИ представляет актуальную как теоретическую, так и практическую проблему.

Только моделирующие эксперименты на основе аналитических и числовых методов расчета дают возможность получить количественные зависимости контактных нагрузок во взаимосвязи с тепловыми процессами и процессами изнашивания [141, 180], которые имеют место в зоне контакта на ЗПИ. Это, в свою очередь, позволяет проводить анализ влияния различных факторов на интенсивность изнашивания ЗПИ и выбор оптимальных условий обработки.

Одной из проблем теории резания металлов, которая оказывает непосредственное влияние на качество решения ряда практических задач, связанных с действием силовых и тепловых факторов процесса резания, является определение количественной связи между параметрами зон стружкообразования и контакта стружки с инструментом без использования экспериментальных данных. Существующие соотношения между углом наклона плоскости сдвига и углом трения для этого не подходят, так как связывают между собою две неизвестных переменных величины, которые сами являются функциями параметров процесса резания. Математическое моделирование процесса резания должно строиться на принципах и явлениях, присущих самому процессу. Одним из таких принципов есть принцип конвергенции сил, предложенный в [31, 313], или стабильности (устойчивости) зоны резания [141], на основе которых могут разрабатываться прогнозирующие модели процесса резания, направленные на повышение эффективности машиностроительного производства.

ГЛАВА 3

ДИНАМИКА ПРОЦЕССА РЕЗАНИЯ МАТЕРИАЛОВ

3.1. УСЛОВИЯ ВОЗБУЖДЕНИЯ АВТОКОЛЕБАНИЙ ПРИ РЕЗАНИИ МАТЕРИАЛОВ

При резании материалов в результате интенсивного механического взаимодействия инструмента с обрабатываемой заготовкой происходят различного рода динамические процессы (вынужденные колебания, автоколебания и т. д.), которые вызывают снижение точности, качества и производительности обработки, приводят к преждевременному выходу из строя инструмента. Этим объясняются многочисленные исследования, посвященные проблеме динамики резания металлов [71, 102, 103, 123, 125, 157, 184, 260]. Однако, многие важные задачи динамики резания до настоящего времени не решены. Например, отсутствует единая точка зрения относительно причин возникновения автоколебаний при резании. Окончательно не изучены причины пониженной стойкости инструмента при его ударном взаимодействии с обрабатываемым материалом в условиях прерывистого резания и т. д. Все это свидетельствует об актуальности дальнейших исследований динамики процесса резания материалов.

В теории резания принято считать, что самовозбуждение высокочастотных колебаний (автоколебаний) происходит в связи с падающей характеристикой силы резания- трения от скорости или отставанием роста силы резания во времени от роста толщины среза. Для анализа причин возбуждения автоколебаний рассмотрим динамическую модель, приведенную в работе [184].

Модель состоит из двух вращающихся с одинаковыми угловыми скоростями ω барабанов, приводящих в движение бесконечную лен-

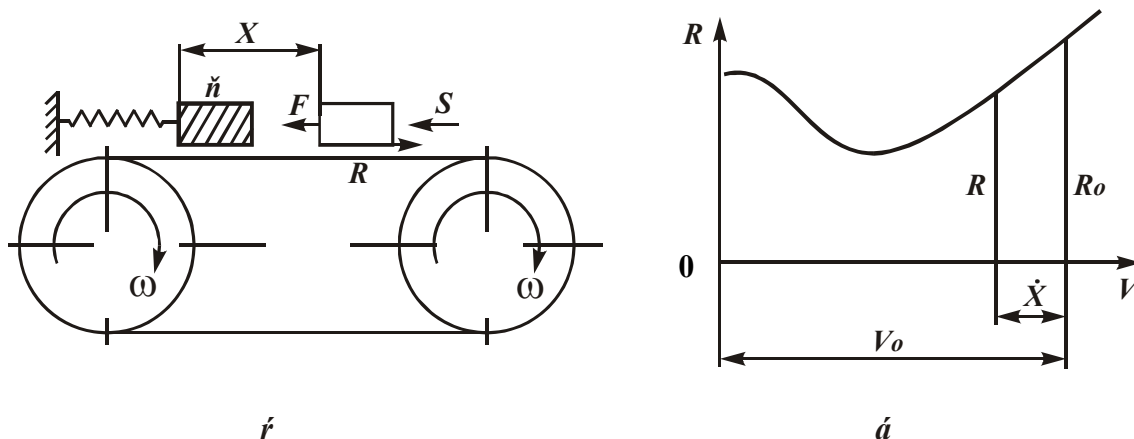


Рис.3.1.Расчетные схемы.

ту (рис.3.1,а). Скорость ее движения V_0 будем считать неизменной. На ленте лежит груз массой m , движение которого ограничено пружиной жесткостью c . Под действием силы трения груз смещается вправо и вызывает некоторое удлинение пружины. Предположим, что в положении равновесия груза сила трения равна R_0 . Тогда статистическое смещение груза равно

$$x_0 = \frac{R_0}{c}. \quad (3.1)$$

В общем случае сила трения R_0 зависит от относительной скорости движения V . Характеристика трения показана на рис 3.1.,б (значения V_0 и R_0 соответствуют состоянию равновесия груза).

Положим, что вследствие какого-то возмущения в мгновение $\tau = 0$ груз выведен из состояния покоя. В произвольное мгновение $\tau > 0$ дополнительное смещение груза будет x . Тогда абсолютная скорость равна \dot{x} , а скорость скольжения груза относительно ленты $V = V_0 - \dot{x}$. В процессе движения на груз действуют три силы: реакция пружины $-c \cdot (x + x_0)$, сила трения $+R$ и внешнее сопротивление $-k_1 \cdot \dot{x}$, которое можно считать пропорциональным абсолютной скорости. Дифференциальное уравнение движения груза m имеет вид

$$-c \cdot (x + x_0) - k_1 \cdot \dot{x} + R = m \cdot \ddot{x}. \quad (3.2)$$

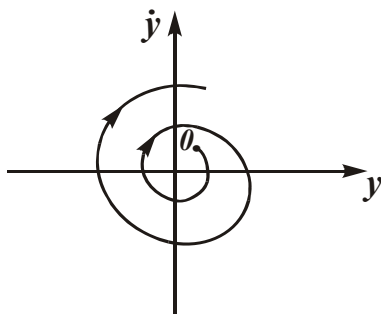


Рис.3.2. Зависимость \dot{y} от y .

Значение входящей силы трения R отличается от равновесного значения силы трения R_0 , поскольку скорость относительного движения отличается от скорости V_0 . При малых значениях относительной скорости логично воспользоваться линейным выражением

$$R = R_0 - R_0' \cdot \dot{x}, \quad (3.3)$$

где R_0' - тангенс угла наклона характеристики трения в точке с координатами x_0, R_0 . С учетом (3.3) уравнение (3.2) примет вид

$$m\ddot{x} + (R_0' + k_1) \cdot \dot{x} + cx = 0. \quad (3.4)$$

Здесь сумма $(R_0' + k_1)$ играет роль эффективного коэффициента вязкого трения. Если эта сумма положительна, то с течением времени колебания постепенно затухают.

Это имеет место, если точка (x_0, R_0) расположена на восходящем участке характеристики трения, где $R_0' > 0$.

На падающем участке характеристики трения (при небольших значениях V_0) величина R_0' становится отрицательной (рис. 3.1, б) и если сумма $(R_0' + k_1)$ обращается в нуль, то в уравнении (3.4) исчезает член, определяющий затухание. Возмущенное движение будет представлять собой гармонические колебания. Если же сумма $(R_0' + k_1)$ окажется отрицательной, то колебания около положения равновесия с течением времени будут возрастать, как это показано на рис. 3.2. В этом случае система обладает как бы отрицательным затуханием. Природу отрицательного затухания на падающей характеристике трения можно объяснить следующим образом. Когда груз движется вправо, т. е. в сторону движения ленты, то относительная скорость движения уменьшается. Вместе с этим, сила трения увеличивается и ее приращение направлено вправо, т. е. в сторону движения. В другом интервале движения, когда груз движется влево, приращение силы трения направлено также влево, т. е. в сторону движения. Такой характер изменения силы трения и является причиной возрастания колебаний. Итак, для устойчивости состояния равновесия груза на

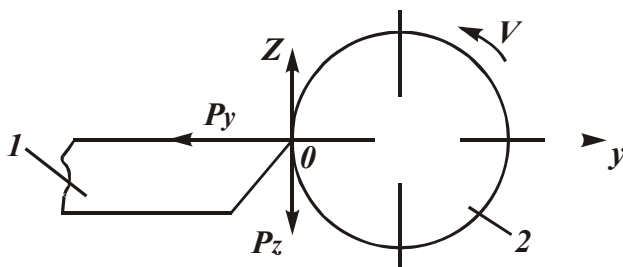


Рис.3.3. Расчетная схема: 1 – резец; 2 – обрабатываемая деталь.

ленте необходимо выполнение условия $R_0' + k_1 > 0$. Обычно при слишком малых значениях скорости V_0 это условие выполняется.

Применим известное в теории колебаний решение для анализа причин возбуждения автоколебаний.

При резании металла со стороны обрабатываемой детали на резец действует реакция P , которая может быть разложена на две составляющие P_y и P_z , рис. 3.3. Поскольку резец упруго закреплен, то его вершина может совершать колебания, как в горизонтальном, так и в вертикальном направлениях. Рассмотрим колебания в направлении $y = y(\tau)$ с учетом того, что составляющая силы P_y зависит от скорости колебаний резца y (рис.3.4). Таким образом, на резец действуют три силы: сила упругости $-c \cdot y$ системы резец-суппорт, радиальная составляющая силы $-P_y(y)$ и сумма различных неупругих сопротивлений, которая может быть объединена в одно слагаемое вида $-k_1 \cdot \dot{x}$. Дифференциальное уравнение системы резец-суппорт имеет вид:

$$-P_y(\dot{y}) - c \cdot y - k_1 \cdot \dot{y} = m \cdot \ddot{y}, \quad (3.5)$$

где m - приведенная масса системы резец-суппорт.

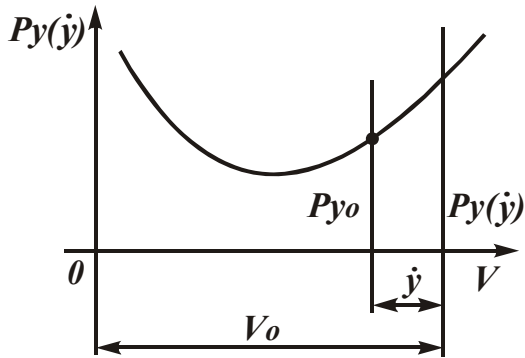


Рис. 3.4. Зависимость $P_y(\dot{y})$ от V .

Пусть скорость движения сходящей стружки по передней поверхности резца равна V_0 , а абсолютная скорость колебания резца – y . Тогда скорость скольжения резца относительно стружки равна $V = V_0 + \dot{y}$ (при движении резца в положительном направлении оси y) и $V = V_0 - \dot{y}$ (при движении резца в отрицательном

направлении оси y).

Исходя из рис.3.4, силу $P_y(y)$ можно представить линейным выражением

$$P_y(\dot{y}) = P_{y_0} + P'_{y_0} \cdot \dot{y}, \quad (3.6)$$

где P_{y_0} - значение силы $P_y(\dot{y})$, соответствующее состоянию равновесия резца при скорости V_0 ;

P'_{y_0} - тангенс угла наклона характеристики трения в точке с координатами P_{y_0} и y_0 ;

y_0 - статистическое смещение резца.

С учетом величины y_0 силу упругости $-c \cdot y$ в уравнении(3.5) представим в виде $-c(y - y_0)$. Подставляя (3.6) в уравнение (3.5), получим (для $P_{y_0} = c \cdot y_0$)

$$m \cdot \ddot{y} + (P'_{y_0} + k_1) \cdot \dot{y} + c \cdot y = 0. \quad (3.7)$$

В результате пришли к уравнению (3.4). Неустойчивость системы имеет место при $P'_{y_0} + k_1 < 0$, т.е. при отрицательном значении P'_{y_0} (на падающем участке характеристики трения, рис. 3.4). Радиальную составляющую силы резания P_y можно представить

$$P_y = \frac{P_z}{K_{рез}}, \quad (3.8)$$

где $K_{рез}$ - коэффициент резания (для резца с передним углом $\gamma = 0^\circ$ $K_{рез} = 1/f$, f - коэффициент трения стружки с передней поверхности резца).

Тангенциальную составляющую силы резания P_z выразим

$$P_z = \sigma \cdot S, \quad (3.9)$$

где $\sigma = 2 \cdot \sigma_{сж} / K_{рез}$ - условное напряжение резания, Н/м²;

$\sigma_{сж}$ - предел прочности обрабатываемого металла на сжатие, Н/м²;

S - площадь поперечного сечения среза, м².

С учетом (3.9) зависимость (3.8) примет вид

$$P_y = 2 \cdot \sigma_{сж} \cdot f^2 \cdot S. \quad (3.10)$$

Предположим, коэффициент трения f изменяется от скорости V по закону, показанному на рис.3.4. На падающем участке характеристики трения коэффициент f представим линейным выражением

$$f = f_0 - f'_0 \cdot \dot{y}, \quad (3.11)$$

тогда

$$P_y(\dot{y}) = 2 \cdot \sigma_{сж} \cdot S \cdot (f_0 - f'_0 \cdot \dot{y})^2, \quad (3.12)$$

где f_0 - значение коэффициента f , соответствующее состоянию равновесия резца при скорости V_0 ;

f'_0 - тангенс угла наклона характеристики трения в точке с координатами f_0 и y_0 .

Подставим (3.12.) в уравнение (3.5) рассматривая вместо $-c \cdot y$ слагаемое $-c \cdot (y - y_0)$

$$m \cdot \ddot{y} + (-4 \cdot \sigma_{сж} \cdot S \cdot f'_0 + k_1) \cdot \dot{y} + 2 \cdot \sigma_{сж} \cdot S \cdot f_0'^2 \cdot y^2 + c \cdot y = 0. \quad (3.13)$$

Как видим, при $(-4 \cdot \sigma_{сж} \cdot S \cdot f'_0 + k_1) < 0$ имеет место неустойчивость системы. Система будет совершать незатухающие колебания. Для того чтобы их устранить, необходимо или увеличить второе слагаемое $-k_1$, или уменьшить первое $-4 \cdot \sigma_{сж} \cdot S \cdot f'_0$ путем уменьшения параметров S и f'_0 . В общем случае $S = a \cdot b$, где a и b соответственно толщина и ширина среза.

Уравнение (3.13) является нелинейным дифференциальным

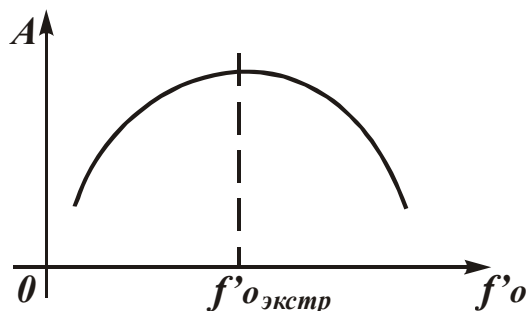


Рис.3.5. Зависимость A от f'_0 .

уравнением, описывающим автоколебания системы. Амплитуду колебаний A определим методом энергетического баланса. Предположим, что стационарные автоколебания могут быть приближенно описаны гармоническим законом

$$y = A \cdot \sin k\tau, \quad (3.14)$$

где k – собственная частота системы, $k = \sqrt{\frac{c}{m}}$; τ - время.

Положим, что сумма слагаемых, входящих в уравнение (3.13) и зависящих от скорости \dot{y} , равна нулю, т. е.

$$(-4 \cdot \sigma_{сжс} \cdot S \cdot f_0' + k_1) \cdot \dot{y} + 2 \cdot \sigma_{сжс} \cdot S \cdot f_0'^2 \cdot \dot{y}^2 = 0. \quad (3.15)$$

Поставим $\dot{y} = A \cdot k \cdot \cos k\tau$ в (3.15) при $\tau = 0$:

$$A = \frac{1}{k} \cdot \left(\frac{2}{f_0'} - \frac{k_1}{2 \cdot \sigma_{сжс} \cdot S \cdot f_0'^2} \right). \quad (3.16)$$

Амплитуда установившихся колебаний A тем меньше, чем больше собственная частота системы k , коэффициент сопротивления системы k_1 и меньше площадь поперечного сечения среза S .

Величина f_0' оказывает неоднозначное влияние на A . Для определения экстремума продифференцируем амплитуду A по величине f_0' и полученное выражение приравняем к нулю, тогда

$$f_{0'экстр} = \frac{k_1}{2 \cdot \sigma_{сжс} \cdot S}, \quad (3.17)$$

$$A_{экстр} = \frac{2 \cdot \sigma_{сжс} \cdot S}{k \cdot k_1}. \quad (3.18)$$

Вторая производная от A по величине f_0' в точке экстремума отрицательна, следовательно, функция A имеет максимум, рис.3.5.

Уменьшить A можно уменьшением $f_0' \rightarrow 0$, исключая падающий участок характеристики трения, рис.3.4. Уменьшение $A_{экстр}$, согласно (3.18), предполагает уменьшение параметров $\sigma_{сжс}$, S и увеличение k и k_1 . Полученное решение следует рассматривать в качестве первого приближения, так как оно основано на линейной зависимости (3.11). В действительности функцию f необходимо рассматривать нелинейной. Параметр $S = a \cdot v$ зависит от схемы процесса резания.

При радиальном точении (рис.3.6) толщина среза a определяется из соотношения:

$$\tau = \frac{a}{S_{рад}} = \frac{\pi \cdot D}{V}, \quad \text{откуда} \quad a = \pi \cdot D \cdot \frac{S_{рад}}{V}, \quad (3.19)$$

где τ - время одного вращения обрабатываемой детали; D – диаметр детали; V – скорость резания; S_{rad} – скорость радиальной подачи.

Подставим (3.19) в (3.10)

$$P_y = 2 \cdot \sigma_{сж} \cdot f^2 \cdot v \cdot \pi \cdot D \cdot \frac{S_{rad}}{V}. \quad (3.20)$$

Предположим, коэффициент трения f не зависит от скорости (т.е. отсутствует падающий участок характеристики трения, рис.3.5), а фактическая скорость радиальной подачи S_{rad} с учетом скорости колебаний резца \dot{y} равна $S_{rad} + \dot{y}$ (при движении резца в положительном направлении оси y , рис.3.3).

Тогда

$$P_y = 2 \cdot \sigma_{сж} \cdot f^2 \cdot v \cdot \pi \cdot D \cdot \frac{(S_{rad} + \dot{y})}{V}. \quad (3.21)$$

Подставим (3.21) в уравнение (3.5), исключая слагаемые, определяющие статическое равновесие системы

$$m \cdot \ddot{y} + \left(2 \cdot \sigma_{сж} \cdot f^2 \cdot v \cdot \pi \cdot D \cdot \frac{1}{V} + k_1 \right) \cdot \dot{y} + c \cdot y = 0. \quad (3.22)$$

В данном случае коэффициент при переменной \dot{y} положительный. Следовательно, система совершает затухающие колебания. Из этого можно сделать вывод, что изменение толщины среза за счет периодического изменения скорости радиальной подачи не является источником возбуждения незатухающих колебаний.

Из зависимости (3.20) следует, что с увеличением скорости резания V радиальная составляющая силы резания P_y уменьшается. Это, по сути, аналогично падающему участку характеристики трения (рис.3.4), который является источником возникновения в системы автоколебаний.

С учетом колебаний резца со скоростью \dot{z} в тангенциальном направлении, т.е. в направлении оси z (рис.3), радиальная P_y и тангенциальная P_z составляющие силы резания опишутся

$$P_y = 2 \cdot \sigma_{сж} \cdot f^2 \cdot v \cdot \pi \cdot D \cdot \frac{S_{rad}}{(V + \dot{z})}, \quad (3.23)$$

$$P_z = 2 \cdot \sigma_{сж} \cdot f \cdot v \cdot \pi \cdot D \cdot \frac{S_{rad}}{(V + \dot{z})}. \quad (3.24)$$

Оценим возможности возникновения незатухающих колебаний в направлении оси z под действием переменной силы P_z , которую представим в виде

$$P_z = 2 \cdot \sigma_{сж} \cdot f \cdot v \cdot \pi \cdot D \cdot \frac{S_{рад}}{V} \cdot \left[1 - \left(\frac{\dot{z}}{V} \right) + \left(\frac{\dot{z}}{V} \right)^2 - \left(\frac{\dot{z}}{V} \right)^3 + \dots \right]. \quad (3.25)$$

Характер колебаний в направлении оси z описывается дифференциальным уравнением (3.5), рассматривая в нем вместо переменной y переменную z , а вместо P_y - силу P_z . Исключая из уравнения слагаемые, определяющие статическое равновесие системы, получим

$$m \cdot \ddot{y} + \left(-\frac{P_{z1}}{V} + k_1 \right) \cdot \dot{z} + \frac{P_{z1}}{V^2} \cdot \dot{z}^2 - \frac{P_{z1}}{V^3} \cdot \dot{z}^3 + c \cdot z = 0, \quad (3.26)$$

где $P_{z1} = 2 \cdot \sigma_{сж} \cdot f \cdot v \cdot \pi \cdot D \cdot \frac{S_{рад}}{V}$.

При $\left(-\frac{P_{z1}}{V} + k_1 \right) < 0$ система находится в неустойчивом состоянии – совершает автоколебания. Это обусловлено нелинейностью дифференциального уравнения (3.26). Таким образом, изменение толщины среза может возбудить незатухающие колебания резца в тангенциальном направлении. Определим амплитуду установившихся колебаний A_1 , используя метод энергетического баланса и предполагая, что система совершает гармонические колебания

$$z = A_1 \cdot \sin k\tau, \quad (3.27)$$

где k - собственная частота системы.

Подставим $\dot{z} = A_1 \cdot k \cdot \cos k\tau$ при $\tau = 0$ в уравнение

$$\left(-\frac{P_{z1}}{V} + k_1 \right) \cdot \dot{z} + \frac{P_{z1}}{V^2} \cdot \dot{z}^2 - \frac{P_{z1}}{V^3} \cdot \dot{z}^3 = 0. \quad (3.28)$$

Ограничиваясь первыми двумя слагаемыми в (3.28), в первом приближении получим

$$A_1 = \frac{1}{k} \left(V - \frac{k_1 \cdot V^2}{P_{z1}} \right) = \frac{1}{k} \left(V - \frac{k_1 \cdot V^3}{2 \cdot \sigma_{сж} \cdot f \cdot v \cdot \pi \cdot D \cdot S_{рад}} \right). \quad (3.29)$$

Уменьшить A_1 можно увеличением k , k_1 и уменьшением P_{z1} путем уменьшения f , v , D , $S_{рад}$. С изменением скорости резания V

амплитуда колебаний A_1 изменяется по экстремальной зависимости. Экстремальные значения V и A_1 равны:

$$V_{экстр} = \sqrt{\frac{2 \cdot \sigma_{сж} \cdot f \cdot v \cdot \pi \cdot D \cdot S_{рад}}{3 \cdot k_1}}, \quad (3.30)$$

$$A_{1экстр} = \frac{2}{3 \cdot k} \cdot \sqrt{\frac{2 \cdot \sigma_{сж} \cdot f \cdot v \cdot \pi \cdot D \cdot S_{рад}}{3 \cdot k_1}}. \quad (3.31)$$

Вторая производная функции A_1 по V в точке экстремума $V = V_{экстр}$ отрицательна, следовательно, имеет место максимум функций A_1 , рис.3.3.

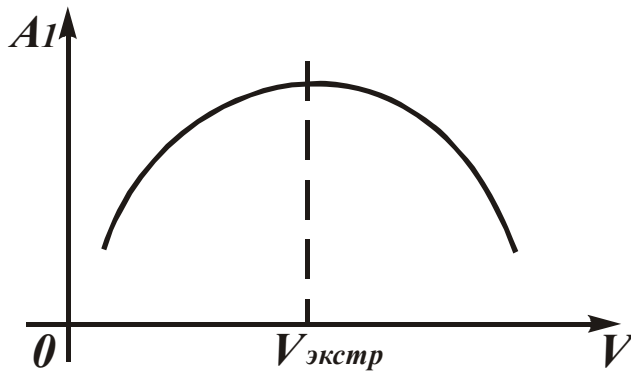


Рис.3.3. Зависимость A_1 от V .

Уменьшить A_1 можно уменьшением ($V < V_{экстр}$) и увеличением ($V > V_{экстр}$) скорости резания V . Решение получено для переднего угла инструмента $\gamma = 0^\circ$. Если $\gamma \neq 0^\circ$,

то коэффициент резания $K_{рез}$ необходимо рассматривать в виде

$$K_{рез} = \frac{1}{tg(\varphi - \gamma)}, \quad (3.32)$$

где φ - угол трения на передней поверхности инструмента, $tg\varphi = f$ - коэффициент трения.

С учетом этого, во всех вышеприведенных зависимостях для определения радиальной P_y и тангенциальной P_z составляющих силы резания коэффициент трения f необходимо заменить выражением $tg(\varphi - \gamma)$, которое преобразовывается к виду

$$tg(\varphi - \gamma) = \frac{tg\varphi - tg\gamma}{1 + tg\varphi \cdot tg\gamma} = \frac{f - tg\gamma}{1 + f \cdot tg\gamma}. \quad (3.33)$$

При $\gamma = 0^\circ$ справедливо $tg(\varphi - \gamma) = f$, т.е. приходим к начальному выражению $K_{двс} = 1/f$ для $\gamma = 0^\circ$.

Заменяя в (3.30) и (3.31) коэффициент трения f выражением $tg(\varphi - \gamma)$, имеем

$$V_{экстр} = \sqrt{\frac{2 \cdot \sigma_{сж} \cdot tg(\varphi - \gamma) \cdot v \cdot \pi \cdot D \cdot S_{рад}}{3 \cdot k_1}}, \quad (3.34)$$

$$A_{1_{экстр}} = \frac{2}{3 \cdot k_1} \cdot \sqrt{\frac{2 \cdot \sigma_{сж} \cdot \operatorname{tg}(\varphi - \gamma) \cdot v \cdot \pi \cdot D \cdot S_{рад}}{3 \cdot k_1}}. \quad (3.35)$$

Чем больше угол φ и меньше угол γ , тем больше $V_{экстр}$ и $A_{1_{экстр}}$. При отрицательном переднем угле инструмента γ с его увеличением параметры $V_{экстр}$ и $A_{1_{экстр}}$ неограниченно увеличиваются, т. к. $\operatorname{tg}(\varphi + \gamma) \rightarrow \infty$, согласно зависимости (3.33). Следовательно при резании необходимо уменьшать угол $(\varphi - \gamma)$ путем уменьшения коэффициента трения на передней поверхности инструмента f (угла трения φ) и увеличения положительного переднего угла γ (в том числе регулируя степень затупления лезвия инструмента). Рассмотрим условия возникновения колебаний при шлифовании. Тангенциальная составляющая силы резания P_z с учетом (3.9) определяется

$$P_z = \sigma \cdot S_{сумм} = \frac{2 \cdot \sigma_{сж}}{K_{рез}} \cdot \frac{Q}{V_{кр}}, \quad (3.36)$$

где Q – производительность шлифования, м³/с; $V_{кр}$ – скорость круга, м/с.

При круглом шлифовании периферией круга производительность Q равна

$$Q = S_0 \cdot V_{дет} \cdot t, \quad (3.37)$$

где S_0 – продольная подача, м/об (ширина шлифования, м),

$V_{дет}$ – скорость детали, м/с, t – глубина шлифования, м.

При условии возникновения колебаний в тангенциальном направлении со скоростью \dot{z} могут измениться фактические значения скоростей детали ($V_{дет} + \dot{z}$) и круга ($V_{кр} + \dot{z}$). Зависимость (3.36) примет вид

$$P_z = \frac{2 \cdot \sigma_{сж}}{K_{рез}} \cdot \frac{S_0 \cdot t \cdot (V_{дет} + \dot{z})}{(V_{кр} + \dot{z})}. \quad (3.38)$$

Как показано выше, изменение скорости $V_{дет}$, стоящий в числителе, не приводит к возбуждению незатухающих колебаний. Автоколебания могут возникнуть в связи с изменением знаменателя ($V_{кр} + \dot{z}$). По аналогии с решением (3.25)-(3.31), экстремальные значения скорости круга $V_{кр_{экстр}}$ и амплитуды автоколебаний $A_{1_{экстр}}$ опишутся

$$V_{кр\ эстр} = \sqrt{\frac{2 \cdot \sigma_{сж}}{K_{рез}} \cdot \frac{S_0 \cdot t \cdot V_{дет}}{3 \cdot k_1}}, \quad (3.39)$$

$$A_{1эстр} = \frac{2}{3 \cdot k} \cdot \sqrt{\frac{2 \cdot \sigma_{сж}}{K_{рез}} \cdot \frac{S_0 \cdot t \cdot V_{дет}}{3 \cdot k_1}}. \quad (3.40)$$

Уменьшить $A_{1эстр}$ можно увеличением собственной частоты системы k , коэффициента сопротивления k_1 , коэффициента резания $K_{рез}$ и уменьшением производительности обработки $Q = S_0 \cdot V_{дет} \cdot t$.

Коэффициент резания $K_{рез}$ при шлифовании описывается [102]:

$$K_{рез} = \sqrt[3]{2 \cdot \frac{a}{\rho} \cdot \frac{\tau_{сдв}}{HV}}, \quad (3.41)$$

где a - толщина среза отдельным зерном круга, м;

ρ - радиус округления вершины режущего зерна, м;

$\tau_{сдв}$, HV - соответственно предел прочности на сдвиг и твердость (по Виккерсу) обрабатываемого материала, Н/м².

Увеличить $K_{рез}$ можно увеличением a и уменьшением ρ . Однако, увеличение a предполагает увеличения производительности шлифования, что нежелательно с точки зрения уменьшения амплитуды автоколебаний.

Следовательно, необходимо уменьшать радиус округления вершины зерна ρ , например, принудительно удаляя с поверхности круга затупившиеся зерна (методом правки круга); применяя в качестве абразива синтетические сверхтвердые материалы (СТМ), обладающие высокой остротой режущих кромок, а также применяя относительно мягкие связки круга, исключающие затупление режущих зерен в связи с низкой прочностью удержания их в круге; эффективные технологические среды, обеспечивающие повышение режущей способности круга за счет уменьшения предельных значений a/ρ , при которых начинается процесс резания.

Для сталей справедливо условие $\sigma_{сж} \approx 2 \cdot \tau_{сдв}$. Следовательно, амплитуда автоколебаний тем больше, чем больше предел прочности на сжатие $\sigma_{сж}$ и твердость HV обрабатываемого материала. Этим объясняется, установленный на практике, более высокий уровень колебаний (вибраций) при шлифовании труднообрабатываемых материалов, характеризующихся увеличенными значениями $\sigma_{сж}$ и HV .

3.2. АНАЛИЗ КОЛЕБАНИЙ, ВОЗНИКАЮЩИЙ ОТ ТРЕНИЯ ЗАДНЕЙ ПОВЕРХНОСТИ ИНСТРУМЕНТА С ОБРАБАТЫВАЕМЫМ МАТЕРИАЛОМ

Практика обработки материалов резанием показывает, что возбуждение незатухающих колебаний происходит, как правило, по мере затупления инструмента. В связи с этим важно проанализировать влияние величины площадки износа инструмента (резца) по задней поверхности на условия возникновения колебаний.

Для этого рассмотрим упрощенную динамическую модель инструмента в виде одномассовой системы, которая совершает движение под действием силы упругости системы $-c \cdot z$; силы сопротивления $-k_1 \cdot \dot{z}$; тангенциальной составляющей силы резания, действующей на передней (P_{z1}) и задней (P_{z2}) поверхностях лезвийного инструмента (рис. 3.7):

$$-c \cdot z - k_1 \cdot \dot{z} + P_{z1} + P_{z2} = m \cdot \ddot{z}, \quad (3.42)$$

где c, m - соответственно приведенные жёсткость и масса системы;

k_1 - коэффициент пропорциональности;

z, \dot{z}, \ddot{z} - соответственно перемещение, скорость и ускорение движения системы;

$P_{z2} = P_{y2} \cdot f$; $P_{y2} = F \cdot q$ - радиальная составляющая силы резания (сила трения), действующая на задней поверхности инструмента;

$F = b \cdot h$ - площадь контакта задней поверхности инструмента с обрабатываемым металлом;

h - величина износа инструмента по задней поверхности;

b - ширина среза;

q - радиальное давление, действующее на задней поверхности инструмента;

HV - твёрдость обрабатываемого материала (по Виккерсу);

f - коэффициент трения задней поверхности инструмента с обрабатываемым металлом.

В расчётной схеме опора инструмента a неподвижна, обрабатываемая заготовка движется со скоростью резания (скольжения) V .

Как известно, коэффициент трения f зависит от скорости скольжения инструмента по обрабатываемому металлу и изменяется по закону, показанному на рис. 3.8. Положим, что в окрестности состояния равновесия в слабо нелинейных системах (при определённой скорости резания V_0) коэффициент трения f можно представить суммой [184]:

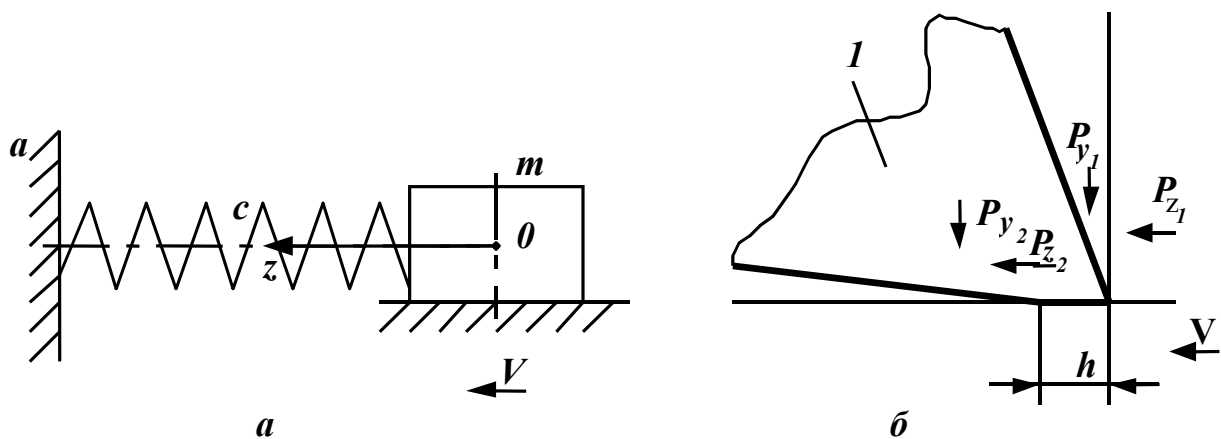


Рис. 3.7. Расчётная схема (а) и система сил, действующих на резец (б): 1 – резец.

$$f = f_0 - f'_0 \cdot \dot{z} + f''_0 \cdot \frac{\dot{z}^2}{2} - f'''_0 \cdot \frac{\dot{z}^3}{6} + \dots, \quad (3.43)$$

где f_0, f'_0, f''_0, f'''_0 - значения функции f и её производных по скорости резания.

Подставим (3.43) в (3.42), учитывая $z_0 = \frac{P_{z1} + P_{z20}}{c}$ и $\bar{z} = z - z_0$:

$$m \cdot \ddot{\bar{z}} + (P'_{z20} + k_1) \cdot \dot{\bar{z}} - P''_{z20} \cdot \frac{\dot{\bar{z}}^2}{2} + P'''_{z20} \cdot \frac{\dot{\bar{z}}^3}{6} + c \cdot \bar{z} = 0, \quad (3.44)$$

где $P'_{z20} = P_{y2} \cdot f'_0$; $P''_{z20} = P_{y2} \cdot f''_0$; $P'''_{z20} = P_{y2} \cdot f'''_0$.

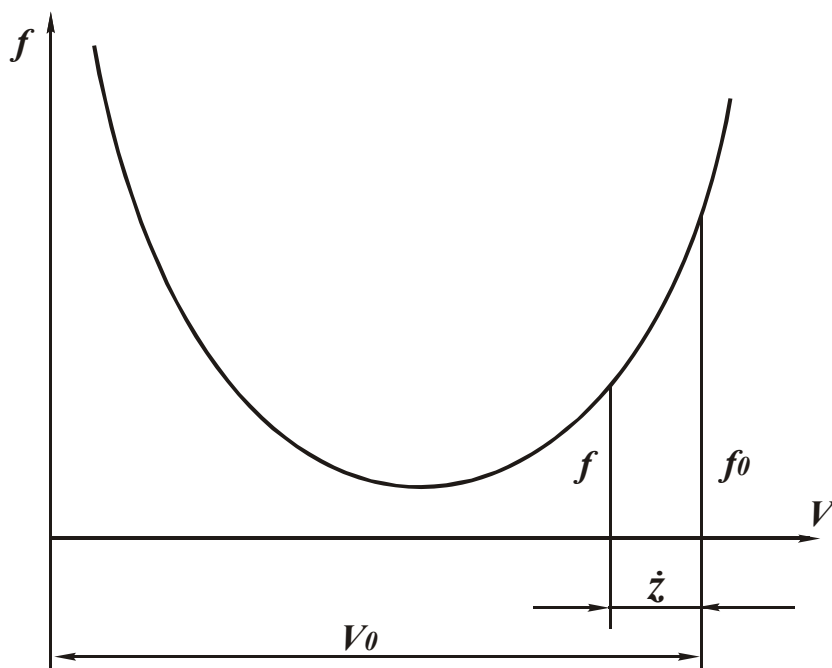


Рис. 3.8. Зависимость f от V .

В результате пришли к нелинейному дифференциальному уравнению, описывающему движение массы m . Сумма $(P'_{z20} + k_1)$ играет роль эффективного коэффициента вязкого трения. При положительном значении этой суммы колебания массы m с течением времени

будут затухать. Положительное значение P'_{z20} достигается на правой ветви зависимости (рис. 3.8).

При $(P'_{z20} + k_1 < 0)$ вязкое трение в системе отсутствует и масса m будет совершать незатухающие колебания (автоколебания). Этот случай возможен при отрицательном значении P'_{z20} , т.е. на левой ветви зависимости (рис. 3.8). Для решения уравнения (3.44) примем, что масса m совершает стационарные автоколебания по гармоническому закону $\dot{z} = A \cdot \sin k\tau$ с частотой свободных колебаний $k = \sqrt{\frac{c}{m}}$.

По методике, основанной на методе энергетического баланса и приведенной в работе [184], определим амплитуду автоколебаний

$$A = \frac{2}{k} \cdot \sqrt{\frac{-2 \cdot (P'_{z20} + k_1)}{P'''_{z20}}}, \quad (3.45)$$

где P'''_{z20} - третья производная функции P_{z20} .

При отрицательном значении $(P'_{z20} + k_1)$, что соответствует неустойчивости системы, и при положительном значении P'''_{z20} подкоренное выражение (3.45) примет положительное значение. В этом случае система будет совершать автоколебания с амплитудой A . Амплитуда A тем больше, чем больше значение $(P'_{z20} + k_1)$ и меньше собственная частота системы k .

Проанализируем величину

$$(P'_{z20} + k_1) = (b \cdot h \cdot HV \cdot f'_0 + k_1) \quad (3.46)$$

при отрицательном значении f'_0 .

По мере износа инструмента по задней поверхности (увеличении h) величина P'_{z20} с течением времени увеличивается. В начальный момент обработки (при относительно небольших значениях h) выполняется условие $(P'_{z20} + k_1) > 0$ и автоколебания не возбуждаются. По мере роста h и P'_{z20} возможно условие $(P'_{z20} + k_1) < 0$ и в системе появятся автоколебания с возрастающей во времени амплитудой. В конечном итоге это приведёт к прекращению процесса резания или поломке инструмента. Чем больше параметры b , HV , f'_0 , тем быстрее во времени увеличивается амплитуда автоколебаний.

С увеличением скорости резания в связи с увеличением температуры резания интенсивность износа инструмента по задней поверхности возрастает, что приводит к росту параметров h , P'_{z20} и соответственно A . Данная закономерность справедлива для левой ветви зависимости (рис. 3.8). При скоростях резания, реализующих правую ветвь зависимости, автоколебания отсутствуют. Следовательно, с увеличением скорости резания амплитуда автоколебаний первоначально увеличивается, затем уменьшается до нуля, проходя точку максимума. С уменьшением переднего угла инструмента, как известно, увеличиваются сила резания, действующая на задней поверхности инструмента, и скорость его износа. Это ведёт к росту параметров h , P'_{z20} и A , особенно при резании инструментом с отрицательным передним углом.

Величина подачи непосредственно на P'_{z20} не влияет. Однако, с увеличением подачи (за счёт роста суммарной тангенциальной составляющей силы резания $P_z = P_{z1} + P_{z20}$) увеличивается статическое перемещение системы $z_0 = P_z / c$. Это уменьшает зазоры в стыках элементов технологической системы и увеличивает сопротивление (вязкое трения) k_1 . При достижении значений $|k_1| > |P'_{z20}|$ автоколебания в системе исчезают.

Сделанные теоретические выводы согласуются с экспериментальными данными [125], согласно которым при точении с увеличением ширины среза b и твёрдости обрабатываемого металла HV амплитуда автоколебаний увеличивается; с увеличением скорости резания амплитуда изменяется по экстремальной зависимости, достигая максимума, а с увеличением подачи – непрерывно уменьшается. Из зависимости (3.45) следует, что уменьшить величину P'_{z20} и исключить автоколебания можно уменьшением параметров $h \rightarrow 0$, $f'_0 \rightarrow 0$ (применением, например, инструментов из синтетических сверхтвёрдых материалов, характеризующихся высокой износостойкостью и низким коэффициентом трения, практически не зависящим от скорости скольжения). Уменьшение ширины среза b приводит к уменьшению P'_{z20} , однако это связано с уменьшением производительности обработки, что не всегда экономически целесообразно. Важными резервами устранения автоколебаний, как отмечалось выше, являются увеличение скорости резания и подачи. Увеличение собственной ча-

стоты системы k , исходя из зависимости (3.45), позволяет уменьшить амплитуду автоколебаний A , что хорошо согласуется с практикой резания.

Если коэффициент трения f изменяется по линейной зависимости от скорости резания V (рис. 3.8), то зависимость (3.43) примет вид $f = f_0 - f'_0 \cdot \dot{z}$, а дифференциальное уравнение (3.44) соответственно вид

$$m \cdot \ddot{z} + (P'_{z20} + k_1) \cdot \dot{z} + c \cdot z = 0$$

или

$$\ddot{z} + 2n \cdot \dot{z} + k^2 \cdot z = 0, \quad (3.47)$$

где $2n = \frac{(P'_{z20} + k_1)}{m}$; $k = \sqrt{\frac{c}{m}}$ - собственная частота системы.

При $k^2 > n^2$ общее решение дифференциального уравнения (3.47) может быть представлено

$$z = A_1 \cdot e^{-n\tau} \cdot \sin\left(\sqrt{k^2 - n^2} \cdot \tau + \varphi\right), \quad (3.48)$$

где τ - время; A - амплитуда колебаний; φ - угол, определяемый из начальных условий.

В зависимости от величины n возможны три решения (3.48):

- 1) при $n > 0$ масса m совершает затухающие свободные колебания;
- 2) при $n = 0$ масса m совершает незатухающие свободные колебания, так как отсутствует сила сопротивления в системе;
- 3) при $n < 0$ масса m совершает свободные колебания с возрастающей во времени амплитудой.

В третьем случае это связано с тем, что сила сопротивления направлена в сторону движения массы m и выполняет роль раскачивающей силы. Очевидно, незатухающие колебания возможны при отрицательном значении P'_{z20} и выполняются при условии $P'_{z20} + k_1 < 0$, т.е. на падающем участке зависимости $f - V$, рис. 3.8.

Амплитуда A_1 и угол φ определяются из начальных условий

$z(0) = \frac{P_{z20}}{c}$; $\dot{z}(0) = V$, тогда

$$A_1 = \sqrt{\left(\frac{P_{z20}}{c}\right)^2 + \left(\frac{V}{k}\right)^2}; \quad \varphi = \arctg\left(\frac{P_{z20} \cdot k}{c \cdot V}\right)$$

или

$$A_1 = \sqrt{\left(\frac{b \cdot h \cdot HV \cdot f_0}{c}\right)^2 + \left(\frac{V}{k}\right)^2}. \quad (3.49)$$

Амплитуда колебаний A_1 тем больше, чем больше параметры P_{z20} , V и меньше c и k .

Как видим, увеличение силы P_{z20} ведёт к увеличению z , в соответствии с зависимостью (3.48), за счёт увеличения двух множителей A_1 и e^{-nr} . В принципе, характер протекания процесса незатухающих свободных колебаний, описываемый уравнением (3.47), мало чем отличается от процесса автоколебаний, описываемых уравнением (3.44). В первом и втором случаях условием возникновения неустойчивости системы является падающий участок характеристики трения, когда справедливо неравенство $P'_{z20} + k_1 < 0$. Колебания в двух случаях описываются гармоническим законом.

Необходимо отметить, что незатухающие колебания возможны и на возрастающем участке зависимости $f-V$ (рис. 3.8), т.е. при $n > 0$. В этом случае они будут отличаться от гармонического закона. Определённую часть периода колебаний (за счёт силы трения) вершина инструмента будет жёстко связана с обрабатываемой заготовкой, совершая движение со скоростью резания V . В момент времени, когда сила трения достигнет значения силы P_{z20} , инструмент (приведенная масса m , рис. 3.7) начнёт совершать незатухающие ($n > 0$) колебания, описываемые зависимостью (3.48).

Следовательно, первую часть периода колебаний инструмент будет двигаться с постоянной скоростью V , а вторую часть – совершать колебательное движение по закону (3.48). По природе такие колебания следует рассматривать как релаксационные автоколебания.

Амплитуда колебаний, исходя из (3.48), определяется произведением двух множителей A_1 и e^{-nr} . Чем больше $n > 0$, тем меньше амплитуда колебаний. Влияние отдельных параметров процесса резания на амплитуду колебаний такое же, как и для рассмотренных выше случаев. Основным условием уменьшения или устранения колебаний данного типа является существенное уменьшение силы трения P_{z2} путём уменьшения $h \rightarrow 0$, т.е. путём обеспечения в процессе резания высокой остроты режущей кромки инструмента. Наличие площадки износа на задней поверхности инструмента ведёт к появлению силы трения P_{z2} и колебаний системы.

При алмазном шлифовании важно исключить из контакта с обрабатываемым металлом связку круга, что является основным источником трения и возбуждения автоколебаний. Затупление режущих зёрен также ведёт к увеличению силы трения при шлифовании, однако, в меньшей мере по сравнению с влиянием трения связки круга, особенно в условиях засаливания круга. Эффективными методами уменьшения сил трения следует рассматривать методы комбинированного шлифования, сочетающие механическое резание с дополнительным электрофизикохимическим воздействием на обрабатываемый материал и алмазный круг на металлической связке. Например, в результате электроэрозионного воздействия обеспечивается увеличенное выступание режущих зёрен над уровнем связки круга, что уменьшает (или даже исключает) трение связки с обрабатываемым материалом и повышает остроту режущих зёрен.

Таким образом, теоретически обоснованы условия возникновения колебаний при резании металлов и показаны пути их устранения.

3.3. АНАЛИЗ КОЛЕБАНИЙ, ВОЗНИКАЮЩИХ ОТ ТРЕНИЯ СТРУЖКИ С ПЕРЕДНЕЙ ПОВЕРХНОСТЬЮ ИНСТРУМЕНТА

Рассмотрим инструмент в виде одномассовой системы (рис. 3.9), на которую действуют упруго-восстанавливающая сила $c \cdot y$, сила инерции $m \cdot \ddot{y}$, сила сопротивления $k_1 \cdot \dot{y}$ и составляющая силы резания P_y . Уравнение равновесия сил имеет вид

$$m \cdot \ddot{y} = P_y - k_1 \cdot \dot{y} - c \cdot y, \quad (3.50)$$

где m , c - соответственно приведенные масса и жесткость системы; k_1 - коэффициент пропорциональности;

y , \dot{y} , \ddot{y} - соответственно перемещение, скорость и ускорение движения системы.

Силу P_y рассчитаем, используя зависимости (1.7), (1.6) и (1.11)

$$P_y = 2 \cdot \tau_{сдв} \cdot S \cdot \frac{\sin(\varphi - \gamma)}{1 - \sin(\varphi - \gamma)} \quad (3.51)$$

С учетом (3.51) уравнение (3.50) опишется

$$\ddot{y} + 2 \cdot n \cdot \dot{y} + k^2 \cdot y = \frac{2 \cdot \tau_{сдв} \cdot S}{m} \cdot \frac{\sin(\varphi - \gamma)}{1 - \sin(\varphi - \gamma)}, \quad (3.52)$$

где $k = \sqrt{\frac{c}{m}}$ - собственная частота системы, $2 \cdot n = \frac{k_1}{m}$.

Для $0 < \sin(\varphi - \gamma) < 1$ справедливо разложение в ряд

$$\frac{1}{1 - \sin(\varphi - \gamma)} = 1 + \sin(\varphi - \gamma) + \sin^2(\varphi - \gamma) + \sin^3(\varphi - \gamma) + \dots \quad (3.53)$$

$$+ \sin^2(\varphi - \gamma) + \sin^3(\varphi - \gamma) + \dots$$

Коэффициент трения $f = \operatorname{tg} \varphi$ зависит от скорости скольжения

стружки по передней поверхности инструмента $V = V_{сmp} - \dot{y}$ (рис. 3.10 [184]). При движении массы m в положительном направлении скорость V меньше скорости $V_{сmp} = V_0 / \xi$ (где V_0 - скорость резания, ξ - коэффициент усадки стружки), а при движении в отрицательном направлении, наоборот, больше $V_{сmp}$.

Зависимость $\varphi - V$ (которая соответствует зависимости $f - V$, рис. 3.10) на падающем участке можно аппроксимировать

$$\varphi = \varphi_0 - \alpha \cdot V = \varphi_0 - \alpha \cdot (V_{сmp} - \dot{y}) = (\varphi_0 - \alpha \cdot V_{сmp}) + \alpha \cdot \dot{y}, \quad (3.54)$$

где φ_0 , α - некоторые постоянные.

Ограничиваясь в разложении (3.53) первым слагаемым, уравнение (3.52) примет вид

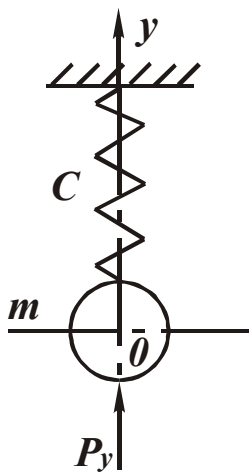


Рис. 3.9. Расчетная схема колебаний инструмента.

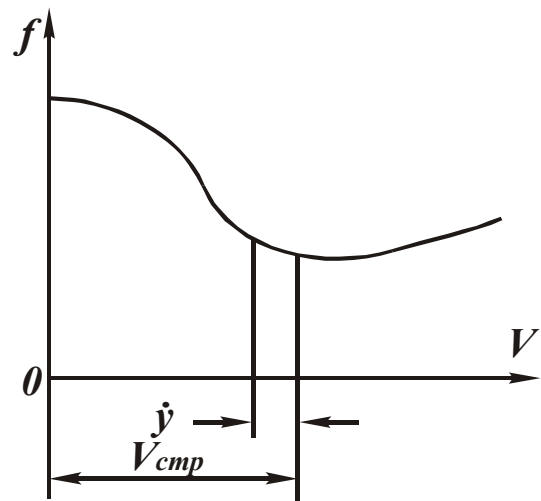


Рис. 3.10. Зависимость f от V .

$$\ddot{y} + 2 \cdot n \cdot \dot{y} + k^2 \cdot y = \frac{2 \cdot \tau_{c\delta v} \cdot S}{m} \cdot \sin(\varphi - \gamma). \quad (3.55)$$

При таком подходе функция $W = \frac{1}{1 - \sin(\varphi - \gamma)}$ не оказывает никакого влияния на конечный результат. Это может привести к неправильному решению. Для того чтобы учесть эту функцию, предположим, что она не зависит от \dot{y}

$$W = \frac{1}{1 - \sin(\varphi_0 - \alpha \cdot V_{cmp} - \gamma)} \quad (3.56)$$

и входит в правую часть уравнения (3.55). Исключим из (3.55) слагаемые, определяющие статистическое равновесие системы: $c \cdot (y - y_1) = 2 \cdot \tau_{c\delta v} \cdot W \cdot \sin(\varphi_0 - \alpha \cdot V_{cmp} - \gamma)$, тогда

$$\ddot{y}_1 + 2 \cdot n \cdot \dot{y}_1 + k^2 \cdot y_1 = \frac{2 \cdot \tau_{c\delta v} \cdot W}{m} \cdot \left\{ \begin{aligned} &\sin[(\varphi_0 - \alpha \cdot V_{cmp} - \gamma) + \\ &+ \alpha \cdot \dot{y}_1] - \sin(\varphi_0 - \alpha \cdot V_{cmp} - \gamma) \end{aligned} \right\}, \quad (3.57)$$

где $y_1, \dot{y}_1, \ddot{y}_1$ - новые переменные.

С учетом тригонометрических преобразований, обозначая $u = \varphi_0 - \alpha \cdot V_{cmp} - \gamma$, правая часть уравнения (3.57) выразится

$$\begin{aligned} \sin(u + \alpha \cdot \dot{y}_1) - \sin u &= \sin u \cdot \cos \alpha \cdot \dot{y}_1 + \cos u \cdot \sin \alpha \cdot \dot{y}_1 - \sin u = \sin u \times \\ &\times \left(-\frac{\alpha^2 \cdot \dot{y}_1^2}{2!} + \frac{\alpha^4 \cdot \dot{y}_1^4}{4!} - \dots \right) + \cos u \cdot \left(\frac{\alpha^2 \cdot \dot{y}_1}{1!} - \frac{\alpha^3 \cdot \dot{y}_1^3}{3!} + \dots \right). \end{aligned} \quad (3.58)$$

Уравнение (3.57) запишется

$$\begin{aligned} \ddot{y}_1 + \dot{y}_1 \cdot \left(2 \cdot n - \frac{2 \cdot \alpha \cdot \tau_{c\delta v} \cdot S \cdot \cos u \cdot W}{m} \right) - \frac{2 \cdot \tau_{c\delta v} \cdot S \cdot W}{m} \cdot \left[\sin u \times \right. \\ \left. \times \left(-\frac{\alpha^2 \cdot \dot{y}_1^2}{2!} + \frac{\alpha^4 \cdot \dot{y}_1^4}{4!} - \dots \right) + \cos u \cdot \left(-\frac{\alpha^3 \cdot \dot{y}_1^3}{3!} + \dots \right) \right] + k^2 \cdot y_1 = 0. \end{aligned} \quad (3.59)$$

Получено нелинейное дифференциальное уравнение второго порядка. При отрицательном значении коэффициента, стоящего при \dot{y}_1 , имеет место неустойчивое состояние системы, т.е. возникают автоколебания [184]. Система будет совершать свободные колебания с собственной частотой k , если выполняется условие $\ddot{y}_1 + k^2 \cdot y_1 = 0$ или, исходя из (3.59),

$$R = -\dot{y}_1 \cdot \left(2 \cdot n - \frac{2 \cdot \alpha \cdot \tau_{cdv} \cdot S \cdot \cos u \cdot W}{m} \right) + \frac{2 \cdot \tau_{cdv} \cdot S \cdot W}{m} \cdot \sin u \times \\ \times \left(-\frac{\alpha^2 \cdot \dot{y}_1^2}{2!} + \frac{\alpha^4 \cdot \dot{y}_1^4}{4!} - \dots \right) - \cos u \cdot \left(-\frac{\alpha^3 \cdot \dot{y}_1^3}{3!} + \dots \right) = 0.$$

Амплитуду колебаний A определим методом энергетического баланса, согласно которому стационарные автоколебания описываются (приближенно) гармоническим законом

$$y_1 = A \cdot \sin k\tau \quad (3.60)$$

с частотой свободных колебаний системы k . Работа силы R за период автоколебаний $T = \frac{2 \cdot \pi}{k}$ равна нулю:

$$\int_0^T R \cdot \dot{y} \cdot d\tau = 0 \quad \text{или} \quad (3.61)$$

$$-\int_0^T \left\{ \left(2 \cdot n - \frac{2 \cdot \alpha \cdot \tau_{cdv} \cdot S \cdot \cos u \cdot W}{m} \right) \cdot \dot{y}_1^2 - \frac{2 \cdot \tau_{cdv} \cdot S \cdot W}{m} \cdot \left[\sin u \times \right. \right. \\ \left. \left. \times \left(-\frac{\alpha^2 \cdot \dot{y}_1^2}{2!} + \frac{\alpha^4 \cdot \dot{y}_1^4}{4!} - \dots \right) + \cos u \cdot \left(-\frac{\alpha^3 \cdot \dot{y}_1^3}{3!} + \dots \right) \right] \right\} \cdot d\tau = 0. \quad (3.62)$$

Подставляя $\dot{y}_1 = A \cdot k \cdot \cos k\tau$ в (3.62), имеем

$$\int_0^T \left[\left(2 \cdot n - \frac{2 \cdot \alpha \cdot \tau_{cdv} \cdot S \cdot \cos u \cdot W}{m} \right) \cdot \cos^2 k\tau + \right. \\ \left. + \frac{2 \cdot \tau_{cdv} \cdot S \cdot W \cdot \cos u \cdot \alpha^3}{6 \cdot m} \cdot A^2 \cdot k^2 \cdot \cos^4 k\tau \right] \cdot d\tau = 0.$$

Откуда

$$A = \frac{1}{k} \cdot \sqrt{\frac{\int_0^T \frac{6}{\alpha^2} \cdot \left(1 - \frac{n \cdot m}{\tau_{сдв} \cdot S \cdot W \cdot \cos u \cdot \alpha}\right) \cdot \cos^2 k\tau \cdot d\tau}{\int_0^T \cos^4 k\tau \cdot d\tau}}$$

Коэффициент α определяет тангенс угла наклона функции u в точке статического равновесия системы, рис. 3.10.

С учетом $\alpha = \operatorname{tgu}$ амплитуда колебаний A выразится

$$A = \frac{\sqrt{8}}{k \cdot \operatorname{tgu}} \cdot \sqrt{1 - \frac{n \cdot m}{\tau_{сдв} \cdot S \cdot \sin u \cdot W}}. \quad (3.63)$$

Второе слагаемое подкоренного выражения (3.63) определяет отношение силы сопротивления к силе резания P_y . Это отношение должно быть меньше единицы, в противном случае (при отрицательном подкоренном выражении) возбуждения автоколебаний не будет. С увеличением u и уменьшением знаменателя (т. е. силы резания P_y) амплитуда колебаний A уменьшится.

С учетом приведенной в главе 1 зависимости (1.12) амплитуда колебаний опишется

$$A = \frac{\sqrt{8} \cdot \operatorname{tg} 2\beta}{k} \cdot \sqrt{1 - \frac{n \cdot \operatorname{tg}\beta \cdot \operatorname{tg} 2\beta \cdot m}{\tau_{сдв} \cdot S}}. \quad (3.64)$$

Угол сдвига материала β неоднозначно влияет на A . С увеличением β подкоренное выражение уменьшается, а множитель $\operatorname{tg} 2\beta$, стоящий перед корнем, возрастает. Следовательно, возможна экстремальная зависимость $A - \beta$ и амплитуда колебаний A будет принимать максимальное значение.

Экспериментально установлено, что угол β с увеличением скорости резания V при точении возрастает. Исходя из (3.64), это может привести к экстремальной зависимости $A - V$, что соответствует экспериментальным данным [38], согласно которым амплитуда A проходит точку максимума.

По мере затупления инструмента угол β уменьшается. Следовательно, уменьшится множитель $\operatorname{tg} 2\beta$ и возрастет подкоренное выражение в (3.64). Учитывая преобладающую роль подкоренного выражения, это приведет к увеличению амплитуды колебаний A , что соответствует экспериментальным данным.

Аналогичное влияние на β и A оказывает коэффициент трения f (угол трения φ) и противоположное влияние – передний угол инструмента γ .

С увеличением площади поперечного сечения среза S амплитуда колебаний A возрастает. При шлифовании параметр S определяется

$$S = \frac{Q}{V_{кр}} = \frac{B \cdot V_{дет} \cdot t}{V_{кр}},$$

где Q - производительность обработки; B - ширина шлифования; $V_{изд}$, $V_{кр}$ - соответственно скорости изделия и круга; t - глубина шлифования.

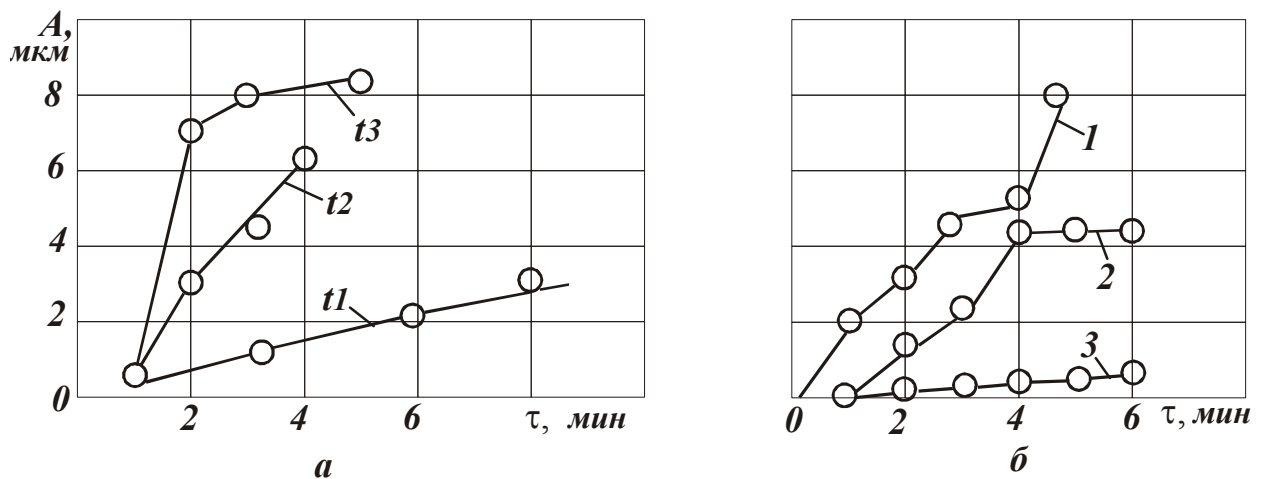


Рис. 3.11. Зависимость A от τ :

а) – $t_3 > t_2 > t_1$; б) – (1- $V_{кр} = 25$ м/с; 2- $V_{кр} = 35$ м/с; 3- $V_{кр} = 48$ м/с).

Амплитуда колебаний A тем больше, чем больше B , $V_{изд}$, t и меньше $V_{кр}$. Теоретические результаты согласуются с экспериментальными, рис. 3.11 [138]. Увеличение A с течением времени τ связано с затуплением зерен круга, уменьшением угла сдвига β и увеличением подкоренного выражения в (3.64).

Приблизительно к таким результатам можно прийти, если в преобразованном уравнении (3.52) положить

$$R = \frac{2 \cdot \tau_{сдв} \cdot S}{m} \cdot \frac{\sin(\varphi - \gamma)}{1 - \sin(\varphi - \gamma)} - 2 \cdot n \cdot \dot{y}_1 = 0. \quad (3.65)$$

Из (3.60) вытекает $\dot{y}_1 = A \cdot k \cdot \cos k\tau$. Максимальное значение \dot{y}_1 достигается при $\sin k\tau = 0$.

Это соответствует наибольшему значению φ .

Тогда

$$A = \frac{\tau_{сдв} \cdot S}{k \cdot u \cdot m} \cdot \frac{\sin(\varphi - \gamma)}{1 - \sin(\varphi - \gamma)}. \quad (3.66)$$

Амплитуда колебаний A тем больше, чем больше $\tau_{сдв}$, S , φ и меньше u , γ . Для отрицательного переднего угла инструмента (или режущего зерна круга)

$$A = \frac{\tau_{сдв} \cdot S}{k \cdot u \cdot m} \cdot \frac{\sin(\varphi + \gamma)}{1 - \sin(\varphi + \gamma)}. \quad (3.67)$$

С увеличением γ амплитуда колебаний A неограниченно возрастает. Следовательно, по мере затупления инструмента происходит увеличение $A \rightarrow \infty$ и процесс резания прекратится.

С увеличением скорости резания V при лезвийной обработке угол трения φ (коэффициент трения на передней поверхности инструмента f) уменьшается. Это ведет к снижению A . В случае образования нароста на передней поверхности инструмента, передний угол γ возрастет с увеличением V , амплитуда колебаний уменьшится. По мере вырождения нароста передний угол уменьшится, а амплитуда колебаний возрастет. При дальнейшем увеличении V произойдет уменьшение A за счет уменьшения угла трения φ , т. е. характер изменения A аналогичен изменению составляющей силы резания P_y .

С увеличением собственной частоты системы k амплитуда колебаний пропорционально уменьшается.

3.4. АНАЛИЗ КОЛЕБАНИЙ С УЧЕТОМ ПЕРЕМЕННОЙ ЖЕСТКОСТИ СИСТЕМЫ

В связи с колебаниями инструмента в радиальном направлении ou толщина среза изменится во времени. Параметр S в уравнении (3.52) следует рассматривать в виде $v \cdot (a - y)$, где a - толщина среза, v - ширина среза.

Уравнение (3.52) примет вид

$$\ddot{y} + 2 \cdot n \cdot \dot{y} + \left[k^2 + \frac{2 \cdot \tau_{сдв} \cdot v}{m} \cdot \frac{\sin(\varphi - \gamma)}{1 - \sin(\varphi - \gamma)} \right] \cdot y = \frac{2 \cdot \tau_{сдв} \cdot S}{m} \cdot \frac{\sin(\varphi - \gamma)}{1 - \sin(\varphi - \gamma)}. \quad (3.68)$$

Собственная частота колебаний системы:

$$\bar{k} = \sqrt{k^2 + \frac{2 \cdot \tau_{сдв} \cdot \nu}{m} \cdot \frac{\sin(\varphi - \gamma)}{1 - \sin(\varphi - \gamma)}}$$

увеличивается за счет второго слагаемого. В результате колебаний углы φ и γ во времени изменяются. Это приведет к изменению во времени жесткости и собственной частоты системы. Приходим к дифференциальному уравнению (3.68) с переменными коэффициентами.

Из теории колебаний [184] известно, что переменность коэффициентов типична для систем с параметрическим возбуждением колебаний, т. е. когда система испытывает внешнее воздействие в виде изменения параметра.

Параметрические колебания не являются вынужденными, так как на систему не действует внешняя периодически изменяющаяся сила.

Во многих практически важных случаях дифференциальное уравнение параметрических колебаний можно привести к форме уравнения Матье:

$$\ddot{y} + (\bar{a} - 2 \cdot q \cdot \cos 2\tau) \cdot y = 0, \quad (3.69)$$

где \bar{a} , q - некоторые постоянные.

В зависимости от параметров \bar{a} и q система может находиться в устойчивом состоянии. Следовательно, в результате переменности жесткости система может совершать автоколебания.

Упростим задачу. Рассмотрим составляющую силы резания P_y в виде, описанном зависимостью $P_y = 2,5 \cdot [(HV \cdot R)^2 \cdot \tau_{сдв} \cdot a_z]^{0,33}$, справедливой для резания инструментом с радиусной частью (где R – радиус округления режущей части зерна, $a_z = a$ – толщина среза, HV – твердость обрабатываемого материала). Здесь толщина среза a переменна. С учетом данной зависимости дифференциальное уравнение колебаний (3.51) примет вид

$$\ddot{y} + 2 \cdot n \cdot \dot{y} + k^2 \cdot y = \frac{2,5 \cdot \nu}{m} \cdot \sqrt[3]{(HV \cdot R)^2 \cdot a \cdot \tau_{сдв}}, \quad (3.70)$$

где ν - ширина среза.

Представим $a = a_0 - y$, где a_0 - заданная толщина среза. С учетом $y = a_0 - a$, $\dot{y} = -\dot{a}$, $\ddot{y} = -\ddot{a}$ приходим к нелинейному дифференциальному уравнению

$$\ddot{a} + 2 \cdot n \cdot \dot{a} + k^2 \cdot a + \dot{a} + \frac{2,5 \cdot v}{m} \cdot \sqrt[3]{(HV \cdot R)^2 \cdot a \cdot \tau_{\text{сдв}}} = k^2 \cdot a_0. \quad (3.71)$$

В первом приближении пренебрежем слагаемыми $2 \cdot n \cdot \dot{a}$ и $k^2 \cdot a$.
Общее решение получим из уравнения

$$\ddot{a} + k_0^2 \cdot a^n = 0, \quad (3.72)$$

где n - переменная величина.

Введем новую переменную $p = \frac{da}{d\tau}$, тогда $\frac{d^2a}{d^2\tau} = p \cdot \frac{dp}{da}$. Уравнение (3.72) запишется $p \cdot \frac{dp}{da} = -k_0^2 \cdot a^n$ или $\frac{1}{k_0^2} \cdot p \cdot dp = -a^n \cdot da$.

После интегрирования $\frac{1}{k_0^2} \cdot \frac{p^2}{2} \cdot dp = -\frac{1}{1+n} \cdot a^{1+n} + C_1$,

$$\frac{p}{k_0} = \sqrt{C_2^2 - \frac{2}{1+n} \cdot a^{1+n}}, \quad \text{где } C_2^2 = 2 \cdot C_1.$$

Представляя $p = \frac{da}{d\tau}$, получим дифференциальное уравнение

$$\frac{1}{k_0} \cdot \frac{da}{d\tau} = \sqrt{C_2^2 - \frac{2}{1+n} \cdot a^{1+n}}.$$

Интегрируя его, имеем

$$\sqrt{\frac{2 \cdot a^{1+n}}{(1+n) \cdot C_2^2}} = \sin(k_0 \cdot \tau + C_3), \quad \text{откуда}$$

$$a = \left[\frac{(1+n) \cdot C_2^2}{2} \right]^{\frac{1}{1+n}} \cdot \sin^{\frac{2}{1+n}}(k_0 \cdot \tau + C_3). \quad (3.73)$$

При $n = \frac{1}{3}$:

$$a = \left(\frac{2}{3} \right)^{0,75} \cdot C_2^{1,5} \cdot \sin^{1,5}(k_0 \cdot \tau + C_3). \quad (3.74)$$

Постоянные C_2 и C_3 определяются из двух начальных условий:

$a(0) = a_0$, $\dot{a}(0) = \dot{a}_0$. При $n = 1$ справедливо:

$$a = C_2 \cdot \sin(k_0 \cdot \tau + C_3). \quad (3.75)$$

Подчиняя данное решение двум начальным условиям, имеем

$$a = \sqrt{a_0^2 + \left(\frac{a_0}{k_0}\right)^2} \cdot \sin(k_0 \cdot \tau + C_3), \quad (3.76)$$

где $C_3 = \operatorname{arctg}\left(\frac{k_0 \cdot a_0}{\dot{a}_0}\right)$.

К аналогичному решению приходим, решая однородное дифференциальное уравнение

$$\ddot{a} + k_0^2 \cdot a = 0 \quad (3.77)$$

в виде $a = e^{r \cdot \tau}$. Постоянная r должна удовлетворять уравнению

$$r^2 + k_0^2 = 0, \quad (3.78)$$

которое называется *характеристическим уравнением*.

Решение уравнения(3.78):

$$r = \sqrt{-k_0^2} = \pm k_0 \cdot i, \quad (3.79)$$

где $i = \sqrt{-1}$. Тогда $a = C_2 \cdot \sin(k_0 \cdot \tau + C_3)$, т. е. приходим к решению (3.76). При $n = 1$ и $n = 1/3$ масса m совершает периодические колебания с собственной частотой k_0 . При $n = 1/3$ характер изменения функции $a(\tau)$ отличается от синусоидального закона лишь показателем степени 1.5. Из этого можно заключить, что нелинейное дифференциальное уравнение (3.71) не вносит принципиальных изменений в характер свободных колебаний системы. Следовательно, изменение силы резания P_y , описываемое зависимостью (2.35), не является причиной возникновения автоколебаний.

3.5. КОЛЕБАНИЯ ПРИ ВРЕЗАНИИ ИНСТРУМЕНТА В ОБРАБАТЫВАЕМЫЙ МАТЕРИАЛ

Радиальную составляющую силы резания P_y с учетом рис. 3.10 аппроксимируем

$$P_y = P_{y0} + \bar{\alpha} \cdot \dot{y}, \quad (3.80)$$

где P_{y0} - значение силы резания P_y для определенной скорости резания; $\bar{\alpha}$ - постоянная.

Общее решение дифференциального уравнения (3.51) с учетом (3.80) запишется

$$y = e^{-n \cdot \tau} (B_1 \cdot \sin \bar{k}_1 \tau + B_2 \cdot \cos \bar{k}_1 \tau) + y_{cm}, \quad (3.81)$$

где $n = \frac{k_1 - \bar{\alpha}}{2 \cdot m}$; $\bar{k}_1 = \sqrt{k_1^2 - n^2}$; $y_{cm} = \frac{P_{y_0}}{c}$; y_{cm} - статическое перемещение массы m от действия силы P_{y_0} .

Постоянные B_1 и B_2 определяются из начальных условий

$$\begin{cases} y(0) = 0; \\ \dot{y}(0) = 0. \end{cases} \quad (3.82)$$

Тогда $B_1 = -\frac{n}{k_1} \cdot y_{cm}$; $B_2 = -y_{cm}$;

$$y = y_{cm} \cdot \left[1 - \sqrt{\left(\frac{n}{k_1}\right)^2 + 1} \cdot e^{-n \cdot \tau} \cdot \sin(\bar{k}_1 \cdot \tau + \bar{\psi}) \right], \quad (3.83)$$

где $\bar{\psi} = \arctg\left(\frac{k_1}{n}\right)$.

При $k_1 > \bar{\alpha}$ параметр n положительный и колебания затухают во времени. При $k_1 = \bar{\alpha}$ параметр $n = 0$ и система совершает установившиеся незатухающие колебания. При $k_1 < \bar{\alpha}$ параметр n отрицательный и происходит “раскачка” системы во времени ($y \rightarrow \infty$).

Все три случая могут иметь место на практике. В первом и втором случаях процесс резания будет протекать устойчиво (во втором случае система будет совершать автоколебания), а в третьем случае – неустойчиво. Следовательно, необходимо уменьшать $\bar{\alpha}$ и увеличивать k_1 , т. е. увеличивать n . За счет множителя $e^{-n \cdot \tau}$ в начальный момент времени амплитуда колебаний y принимает большие значения. При $e^{-n \cdot \tau} \rightarrow 1$ амплитуда y может превысить значение $2 \cdot y_{cm}$. С увеличением скорости резания, исходя из рис. 3.10, сила резания P_{y_0} и соответственно y_{cm} уменьшаются. Это ведет к уменьшению y .

При небольших скоростях резания множитель $e^{-n \cdot \tau} \rightarrow 0$ и $y \rightarrow y_{cm}$. При относительно высоких скоростях резания $e^{-n \cdot \tau} \rightarrow 1$ (так

как $\tau \rightarrow 0$) и $y > y_{cm}$. Следовательно, с увеличением скорости резания коэффициент динамичности системы $y / y_{cm} > 1$ возрастает, что согласуется, например, с экспериментальными данными Зубаря В. П., полученными при прерывистом точении инструментами из СТМ.

3.6. ДИНАМИКА ПЕРИОДИЧЕСКОГО РЕЗАНИЯ

При резании многолезвийными инструментами (прерывистыми кругами), а также при обработке прерывистых поверхностей сила $P_y(\tau)$ периодически изменяется, рис. 3.12. В период времени $0 \dots T_1$ колебания массы m описываются дифференциальным уравнением

$$m \cdot \ddot{y}_1 + c_y \cdot y_1 = P_{y0}, \quad (3.84)$$

а в период времени $T_1 \dots T_2$ дифференциальным уравнением

$$m \cdot \ddot{y}_1 + c_y \cdot y_1 = 0. \quad (3.85)$$

Общие решения двух уравнений

$$y_1 = A \cdot \sin k\tau + B \cdot \cos k\tau + y_{cm}, \quad (3.86)$$

$$y_2 = C \cdot \sin k\tau + D \cdot \cos k\tau, \quad (3.87)$$

где y_{cm} – статическое перемещение массы m от действия силы P_{y0} .

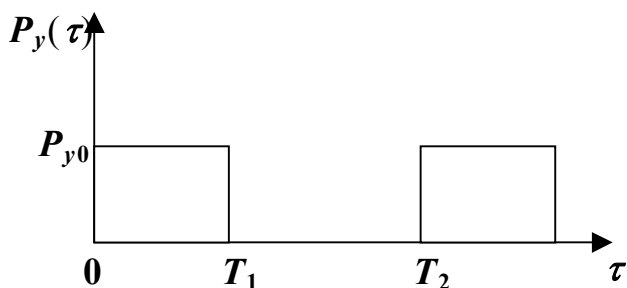


Рис.3.12. Изменение силы $P_y(\tau)$ от времени обработки τ .

Постоянные A и B определяются из начальных условий

$$\begin{cases} y_1(0) = 0, \\ \dot{y}_1(0) = 0, \end{cases} \quad (3.88)$$

а постоянные C и D – из условий совместности

$$\begin{cases} y_1(T_1) = y_2(T_1), \\ \dot{y}_1(T_1) = \dot{y}_2(T_1). \end{cases} \quad (3.89)$$

чено

$$y_1 = y_{cm} (1 - \cos k\tau), \quad (3.90)$$

$$y_2 = y_{cm} [\sin kT_1 \cdot \sin k\tau + (\cos kT_1 - 1) \cdot \cos k\tau]. \quad (3.91)$$

При $\tau = T_2$ перемещение y_2 равно

$$y_2 = 2 \cdot y_{cm} \cdot \sin \frac{kT_1}{2} \cdot \sin k(T_2 - \frac{T_1}{2}). \quad (3.92)$$

В зависимости от T_1 и T_2 величина y_2 может изменяться в пределах $-2y_{cm} \dots 2y_{cm}$. При $|y_2| > 0$ начальные условия для второго импульса силы P_{y0} не будут нулевыми. Следовательно, амплитуда колебаний с

каждым последующим импульсом будет возрастать, приводя систему в резонансное состояние. Исключить рост амплитуды колебаний во времени, исходя из (3.92), можно выполнением условия $y_2(\tau = T_2) = 0$, т.е.

$$\begin{cases} \sin \frac{kT_1}{2} = 0, \\ \sin k(T_2 - \frac{T_1}{2}) = 0, \end{cases} \quad (3.93)$$

откуда

$$\begin{cases} T_1 = \frac{2 \cdot n \cdot \pi}{k}, \\ T_2 - \frac{T_1}{2} = \frac{2 \cdot n \cdot \pi}{k}, \end{cases} \quad (3.94)$$

где n – целое число.

В этом случае масса m будет совершать периодические установившиеся во времени колебания. Следовательно, уйти от резонанса можно путем регулирования параметрами T_1 и T_2 , изменяя конструктивные параметры инструментов и режимов резания. Данное решение получено для нулевых начальных условий. В общем случае установившиеся периодические колебания массы m описываются зависимостями (3.86) и (3.87) с учетом 4-х условий совместности

$$\begin{cases} y_1(0) = y_2(T_1), \\ \dot{y}_1(0) = \dot{y}_2(T_1), \\ y_1(T_1) = y_2(T_2), \\ \dot{y}_1(T_1) = \dot{y}_2(T_2). \end{cases} \quad (3.95)$$

Определяя постоянные A, B, C, D с учетом (3.95), получено

$$y_1 = y_{cm} \cdot \left[1 + \frac{\sin \frac{k(T_2 - T_1)}{2}}{\sin \frac{kT_2}{2}} \cdot \sin(k\tau + \varphi) \right]. \quad (3.96)$$

Максимальное значение y_1 равно при $\sin(k\tau + \varphi) = 1$

$$y_{1 \max} = y_{cm} \cdot \left[1 + \frac{\sin \frac{k(T_2 - T_1)}{2}}{\sin \frac{kT_2}{2}} \right]. \quad (3.97)$$

При $\sin \frac{kT_2}{2} = 0$ амплитуда колебаний y_{max} принимает бесконечно большое значение, т.е. в системе наступает резонанс. Условие резонанса (с учетом $T_2 = \frac{2\pi}{\omega}$, где ω – частота следования импульсов)

$$\frac{k}{\omega} = n, \quad (3.98)$$

где $n=1; 2; 3; \dots$ – целое число.

Как видим, имеет место бесконечное множество резонансов: при значениях ω , кратных собственной частоте системы k . Очевидно, при $\omega < k$ резонансные состояния системы не опасны в силу рассеивания энергии диссипативными силами, которые в данном решении не учитывались. Резонансы будут в максимальной степени проявляться при $\omega \rightarrow k$, т.е. при $n \rightarrow 1$. Исключить резонансы можно регулированием соотношений периодов времени T_1 и T_2 . При их кратности, т.е. при $T_1 = n_1 T_2$, где n_i – целое число ($n_i > 1$), будет выполняться условие

$$\left| \sin \frac{k(T_2 - T_1)}{2} \right| = \left| \sin \frac{kT_2}{2} \right|, \quad (3.99)$$

которое исключает из знаменателя множитель $\sin \frac{kT_2}{2}$ и тем самым ограничивает величину y_{max} .

Известно аналогичное теоретическое решение [184], полученное без учета колебаний массы m в момент действия кратковременного импульса силы

$$y = \frac{S}{2 \cdot m \cdot k \cdot \sin\left(\frac{\pi \cdot k}{\omega}\right)}, \quad (3.100)$$

где $S = \int_0^{T_1} P(\tau) d\tau$ – импульс силы.

Отношение $S/(m \cdot k)$ определяет максимальное отклонение массы m , вызванное однократным импульсом. При совпадении частот k и ω или их кратности в системе наступает резонанс. Исключить его можно лишь регулированием частот k/ω . Приведенное выше решение (3.97) показывает, что исключить резонанс можно также регулированием параметра T_1 . Это указывает на необходимость анализа резонансных состояний с учетом колебаний массы m в момент действия импульса силы.

3.7. РОЛЬ ДИНАМИЧЕСКОГО ФАКТОРА ПРИ МИКРОРЕЗАНИИ

Для оценки динамического фактора рассмотрим следующую математическую модель. Пусть зерно с приведенной массой m_0 движется со скоростью V_0 . Момент времени $\tau_0 = 0$ соответствует началу контактирования зерна с обрабатываемым материалом. На зерно будет действовать сила резания P_0 и сила инерции $m_0 \ddot{x}$, где \ddot{x} - ускорение движения зерна. Условие равновесия примет вид:

$$m_0 \ddot{x} = -P_0. \quad (3.101)$$

Решая дифференциальное уравнение (3.101), получим перемещение зерна x во времени

$$x = -\frac{P_0}{m_0} \cdot \tau^2 + C_1 \cdot \tau + C_2, \quad (3.102)$$

где C_1, C_2 - постоянные, определяются из начальных условий

$$x(0)=0, \quad \dot{x}(0)=V_0. \quad (3.103)$$

Подчиняя зависимость (3.102) начальным условиям, получим

$$x = -\frac{P_0}{m_0} \cdot \tau^2 + V_0 \cdot \tau. \quad (3.104)$$

Соответственно скорость движения зерна \dot{x} определится

$$\dot{x} = -\frac{2P_0 \cdot \tau}{m_0} + V_0. \quad (3.105)$$

Исходя из зависимости (3.105), скорость движения зерна во времени будет уменьшаться. При $\tau = \frac{m_0 \cdot V_0}{2P_0}$ скорость \dot{x} равна нулю,

т.е. зерно остановится. Чтобы этого не произошло, т.е. чтобы зерно непрерывно двигалось с постоянной скоростью, равной $\dot{x} = V_0$, ему в процессе резания необходимо сообщить ускорение, равное $a = -\ddot{x}$, и таким образом обеспечить выполнение условия

$$a + \ddot{x} = 0. \quad (3.106)$$

С учетом уравнения (3.101) ускорение будет равно

$$a = \frac{P_0}{m_0}. \quad (3.107)$$

Следовательно, для того чтобы зерно двигалось с постоянной скоростью $\dot{x} = V_0$, к нему, начиная с момента времени $\tau = 0$, необходимо приложить силу P_0 . Если к зерну в начальный момент времени

$\tau = 0$ не прикладывает силу P_0 , то за время $\tau = \frac{m_0 \cdot V_0}{2P_0}$ оно переместится на величину x и остановится.

Величина x равна

$$x = \frac{m_0 \cdot V_0^2}{4P_0}. \quad (3.108)$$

Следовательно, если длина обработки меньше x , то резание осуществляется без сообщения ему дополнительной силы P_0 , т.е. зерно отделяет стружку за счет сил инерции.

В зависимости (3.105) разность $(\dot{x} - V_0)$ является величиной положительной

$$(\dot{x} - V_0) = -\frac{2P_0 \cdot \tau}{m_0}. \quad (3.109)$$

Для выполнения этого условия необходимо к зерну со стороны станка приложить силу F , превышающую силу резания P_0

$$m_0 \ddot{x} = -P_0 + F. \quad (3.110)$$

С учетом (3.110) уравнение (3.109) может быть представлено в виде

$$(\dot{x} - V_0) = \frac{2 \cdot (F - P_0) \cdot \tau}{m_0}. \quad (3.111)$$

Из выражения (3.111) следует, что в случае уменьшения скорости движения зерна V_0 , оно будет испытывать динамические нагрузки, значительно превышающие статическую силу резания. Следовательно, в условиях периодического резания силовая напряженность связана с динамическим фактором, вызывающим повышенный износ и разрушение зерен.

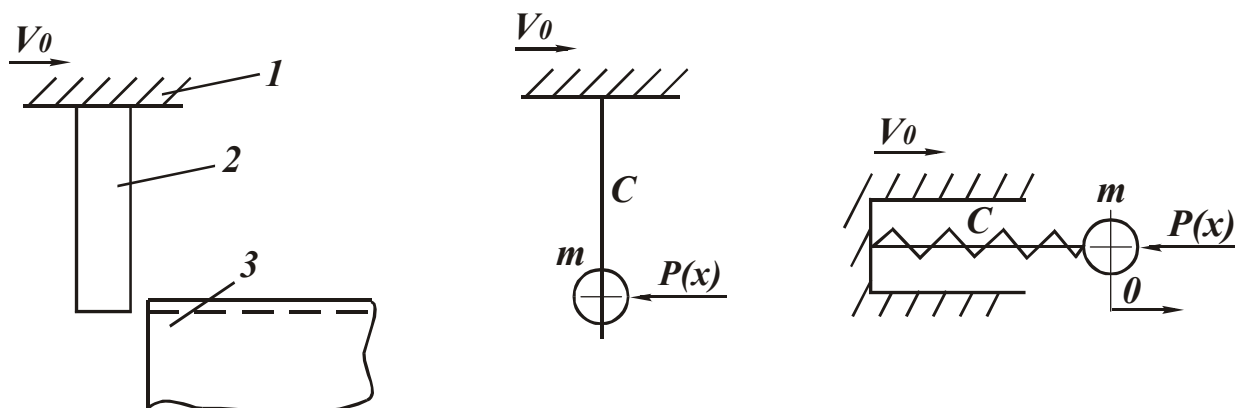


Рис.3.13. Расчетные схемы взаимодействия инструмента с деталью: 1 – привод станка, 2 – режущий инструмент, 3 – деталь.

Для сравнения оценим динамические нагрузки, действующие на инструмент, при лезвийной обработке.

Исходя из расчетной схемы (рис.3.13), в неподвижной системе координат движение массы m (инструмента) под действием силы резания $P(x)=P_0$ описывается дифференциальным уравнением

$$c \cdot (V_0 \cdot \tau - x) - P_0 = m \cdot \ddot{x}, \quad (3.112)$$

где c – приведенная жесткость системы инструмента по оси OX .

После преобразования

$$m \cdot \ddot{x} + c \cdot x = c \cdot V_0 \tau - P_0. \quad (3.113)$$

Частное решение уравнения

$$x = A \cdot \tau + B, \quad (3.114)$$

где $a = V_0$, $B = \frac{P_0}{c} = -x_{cm}$.

Общее решение уравнения

$$x = B_1 \cdot \sin k\tau + B_2 \cdot \cos k\tau + V_0 \cdot \tau - x_{cm}, \quad (3.115)$$

где $k = \sqrt{\frac{c}{m}}$ - собственная частота системы.

Постоянные B_1 и B_2 определяются из начальных условий:

$$x(0) = 0; \quad \dot{x}(0) = V_1. \quad (3.116)$$

Подчиняя зависимость (3.115) начальным условиям, имеем

$$x = \sqrt{\frac{(V_1 - V_0)^2}{k^2} + x_{cm}^2} \cdot \sin(k\tau - \varphi) + V_0 \cdot \tau - x_{cm}, \quad (3.117)$$

где φ – сдвиг по фазе.

Перейдем к подвижной системе координат, введем новую переменную $x' = V_0 \cdot \tau - x$

$$x' = x_{cm} - \sqrt{\frac{(V_1 - V_0)^2}{k^2} + x_{cm}^2} \cdot \sin(k\tau - \varphi). \quad (3.118)$$

Максимальное значение x' достигается при $\sin(k\tau - \varphi) = -1$:

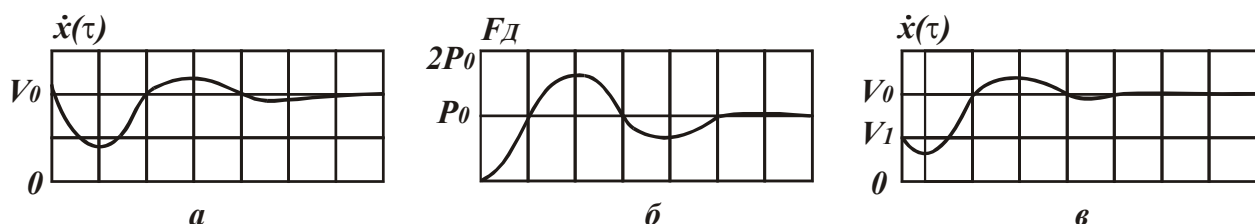


Рис.3.14. Изменение скорости движения инструмента $\dot{x}(\tau)$ и динамической силы F_d от времени τ при $V_1=V_0$ (а, б) и $V_1<V_0$ (в).

$$x'_{max} = x_{cm} + \sqrt{\frac{(V_1 - V_0)^2}{k^2} + x_{cm}^2}. \quad (3.119)$$

Параметр x'_{max} превышает x_{cm} более чем в два раза.

При $V_1=V_0$ выполняется условие $x'_{max}=2 \cdot x_{cm}$. Характер изменения скорости $\dot{x}(\tau)$ и силы $F_D = c \cdot x'$ во времени показан на рис.3.14.

Случай $V_1 < V_0$ имеет место при нежестком креплении инструмента, когда в результате выборки люфтов в стыках в момент врезания происходит падение скорости движения инструмента от V_0 до V_1 . После чего скорость должна восстановиться до исходного значения V_0 в результате движения с ускорением. Это приводит к динамическим перегрузкам инструмента. Наибольшее значение x'_{max} достигается при $V_1=0$, т.е. при полной остановке инструмента в момент врезания. Уменьшить x'_{max} можно за счет выполнения условия $V_1=V_0$.

Рассмотрим решение (3.115) при начальных условиях

$$x(0) = x_1; \quad \dot{x}(0) = V_1. \quad (3.120)$$

Тогда

$$x = \sqrt{\frac{(V_1 - V_0)^2}{k^2} + (x_{cm} - x_1)^2} \cdot \sin(k\tau - \varphi) + V_0 \cdot \tau - x_{cm}$$

или

$$x' = x_{cm} - \sqrt{\frac{(V_1 - V_0)^2}{k^2} + (x_{cm} - x_1)^2} \cdot \sin(k\tau - \varphi). \quad (3.121)$$

Максимальное значение x'_{max}

$$x'_{max} = x_{cm} + \sqrt{\frac{(V_1 - V_0)^2}{k^2} + (x_{cm} - x_1)^2}. \quad (3.122)$$

При $V_1=V_0$ и $x_1=x_{cm}$, параметр $x'_{max}=x_{cm}$, т.е. исключаются динамические перегрузки, действующие на инструмент.

Уменьшить x'_{max} можно также путем кратковременного приложения силы P_0 , в результате чего входящий в (3.121) множитель -



Рис.3.15. Изменение силы $P(x)$ от перемещения инструмента x .

$\sin(kT - \varphi) < 1$ - уменьшается, где T - время действия на инструмент силы P_0 . Тогда $x'_{max} < x_{cm}$.

Рассмотрим динамику инструмента при формах импульсов силы, характерных для встречного и попутного фрезерования, рис.3.15.

Представим $P_0 = c_0 \cdot x$, где $c_0 = \frac{P_{0max}}{l}$, l - длина обработки.

Тогда решение уравнения (3.112) примет вид

$$x = \frac{1}{k_1} \cdot (1 - \alpha) \cdot V_0 \cdot \sin k_1 \tau + \alpha \cdot V_0 \cdot \tau, \quad (3.123)$$

где $k_1^2 = \frac{c + c_0}{m}$, $\alpha = \frac{k^2}{k_1^2} = \frac{c}{c + c_0} < 1$.

Скорость движения инструмента

$$\dot{x} = (1 - \alpha) \cdot V_0 \cdot \cos k_1 \tau + \alpha \cdot V_0. \quad (3.124)$$

Зависимость (3.124) с учетом действия в системе диссипативных сил графически показана на рис.3.16.

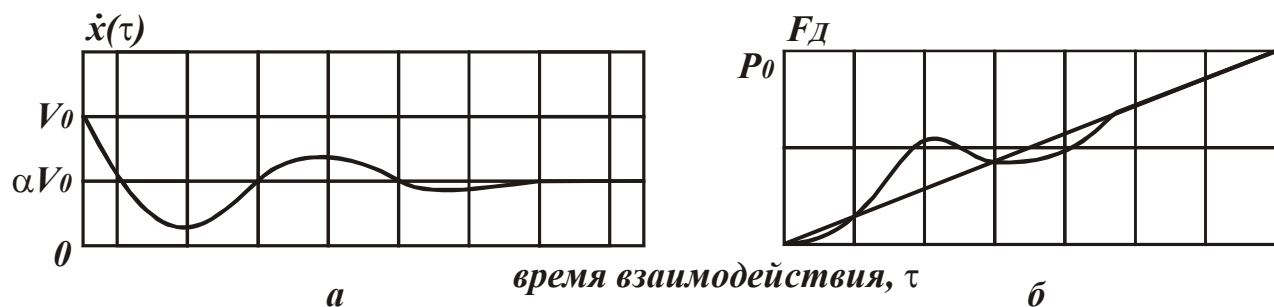


Рис.3.16. Изменение скорости $\dot{x}(\tau)$ и силы F_D при встречном фрезеровании.

В момент врезания наблюдается падение скорости, затем она восстанавливается до значения $\alpha \cdot V_0 < V_0$, т.е. масса m_0 движется со скоростью, меньше исходной. Это обусловлено характером изменения динамической силы F_D , действующей на массу

$$F_D = c \cdot (1 - \alpha) \cdot V_0 \cdot \left(\tau - \frac{1}{k_1} \cdot \sin k_1 \tau \right). \quad (3.125)$$

После затухания колебаний, $\sin k_1 \tau = 0$ и сила F_D пропорциональна толщине среза, рис.3.16.

При попутном фрезеровании $P_0 = P_{0max} - c_0 \cdot x$, с учетом начальных условий

$$x(0) = 0; \quad \dot{x}(0) = V_0. \quad (3.126)$$

решения уравнения (3.112) принимает вид:

$$x = \sqrt{\frac{V_0^2}{k_2^2} \cdot (1 - \rho)^2 + \frac{P_{0max}^2}{(c - c_0)^2}} \cdot \sin(k_2\tau - \psi) + \beta \cdot V_0 \cdot \tau - \frac{P_{0max}}{(c - c_0)}, \quad (3.127)$$

где $k_2^2 = \frac{c - c_0}{m_0}$, $\beta = \frac{k_2}{k_2^2}$, $\psi = \arctg \left[\frac{P_{0max} \cdot k_2}{(c - c_0) \cdot V_0 \cdot (1 - \beta)} \right]$.

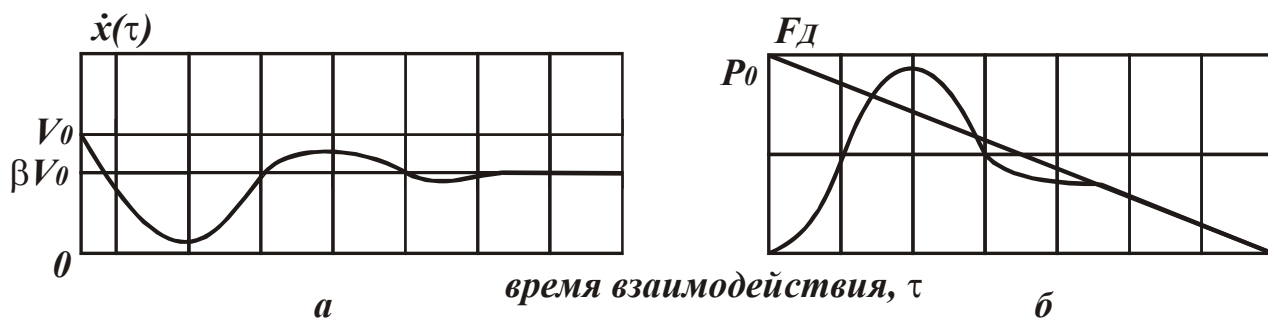


Рис.3.17. Изменение скорости $\dot{x}(\tau)$ и силы F_D при попутном фрезеровании.

С учетом затухания в системе изменение скорости \dot{x} показано на рис.3.17. В начальный момент скорость движения инструмента падает, затем восстанавливается до значения $\beta \cdot V_0 < V_0$. Из рис.3.17 следует, что динамическая сила F_D может быть меньше статической P_{0max} . Рассмотрим форму импульса силы, характерную для микрорезания зерном при шлифовании, рис.3.18,а. На участке 1 параметры x и \dot{x} описываются зависимостями (3.123) и (3.124).

Начальные условия для участка II

$$x(0) = -x_{cm}; \quad \dot{x}(0) = \alpha \cdot V_0. \quad (3.128)$$

Решая уравнение (3.112) с учетом (3.128), имеем

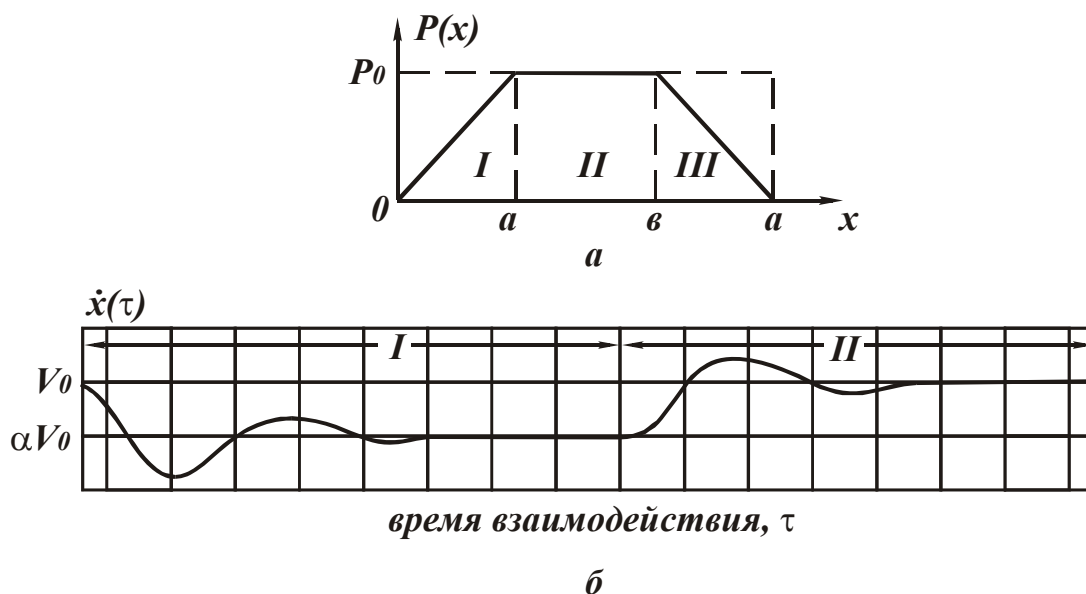


Рис.3.18. Изменение силы $P(x)$ от перемещения инструмента x (а) и скорости $\dot{x}(\tau)$ от времени взаимодействия τ (б).

$$x = -\frac{1}{k} \cdot (1 - \alpha) \cdot V_0 \cdot \sin k\tau + V_0 \cdot \tau - x_{cm}, \quad (3.129)$$

$$\dot{x} = -V_0 \cdot (1 - \alpha) \cdot \cos k\tau + V_0. \quad (3.130)$$

Графически изменение \dot{x} показано на рис.3.18,б. Динамическая сила F_D , действующая на зерно, на участке II выражается

$$F_D = P_0 + \frac{V_0}{k} \cdot \frac{1}{\left(\frac{1}{c} + \frac{1}{c_0}\right)} \cdot \sin k\tau. \quad (3.131)$$

Второе слагаемое в (3.131) обусловлено восстановлением скорости движения зерна в момент перехода с участка I на участок II. С увеличением параметра c_0 сила F_D увеличивается и при $c_0 \rightarrow \infty$ равна

$$F_{D \max} = P_0 + \frac{V_0}{k} \cdot c. \quad (3.132)$$

Таким образом, показана определяющая роль падения скорости движения инструмента в формировании динамических нагрузок.

3.8. ВЫНУЖДЕННЫЕ КОЛЕБАНИЯ ПРИ РЕЗАНИИ МАТЕРИАЛОВ

3.8.1. ВЫНУЖДЕННЫЕ КОЛЕБАНИЯ ПРИ РЕЗАНИИ ЛЕЗВИЙНЫМИ ИНСТРУМЕНТАМИ

Возбуждение незатухающих колебаний при резании может произойти вследствие периодичности процесса стружкообразования, когда толщина упруго-пластически деформируемого слоя материала d_1

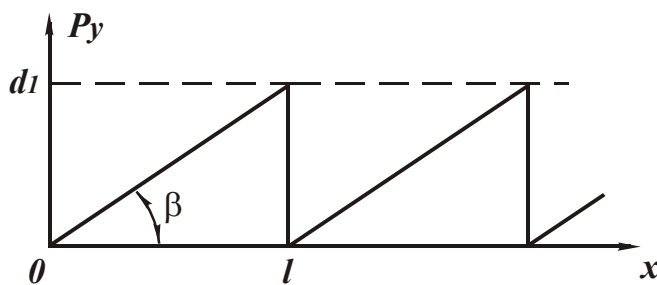


Рис.3.19. Изменение параметров d_1 и P_y от времени τ .

и сила резания P_y изменяются по закону, показанному на рис. 3.19. Максимальное значение P_y достигается в момент отделения элементарного объема материала по условной плоскости сдвига, расположенной под углом β к направлению движения инструмента,

и равно

$$P_y = \frac{\sigma}{K_{рез}} \cdot S \quad (3.133)$$

или

$$P_y = \frac{HV}{K_{рез}} \cdot S', \quad (3.134)$$

где $\sigma = \frac{4 \cdot \tau_{сдв}}{K_{рез}}$ - условное напряжение резания, Н/м²;

$K_{рез} = ctg(\varphi - \gamma)$ - коэффициент резания;

γ - передний угол инструмента;

φ - условный угол трения на передней поверхности инструмента;

$S = a \cdot B$ - площадь поперечного сечения среза, м²;

a - толщина среза, м;

B - ширина резания, м;

$HV, \tau_{сдв}$ - твердость и предел прочности на сдвиг обрабатываемого материала, Н/м²;

$S' = d \cdot B$ - площадь поперечного сечения, подвергающегося упруго-пластическому деформированию (смятию), м².

После преобразований зависимости (3.133) и (3.134) выразятся

$$P_y = 4 \cdot \tau_{сдв} \cdot tg^2(\alpha - \gamma) \cdot S, \quad (3.135)$$

$$P_y = HV \cdot tg(\alpha - \gamma) \cdot S', \quad (3.136)$$

Сравнивая (3.135) и (3.136), имеем

$$d_1 = \frac{4 \cdot \tau_{сдв} \cdot tg(\alpha - \gamma) \cdot a}{HV}. \quad (3.137)$$

Толщина упруго-пластически деформируемого слоя материала d_1 тем больше, чем больше толщина среза a , $tg(\alpha - \gamma)$ и $\tau_{сдв}/HV$. На участке $0 \dots l$ (рис.3.19) силу резания P_y представим в виде

$$P_y = \frac{HV}{K_{рез}} \cdot S', \quad (3.138)$$

где $S' = tg\beta \cdot B \cdot x$ - текущее значение площади S' ;

$$x = V_{рез} \cdot \tau;$$

$V_{рез}$ - скорость резания;

τ - время.

Параметр $tg\beta$ выражается через известный параметр $tg2\beta = K_{рез}$ с помощью тригонометрической зависимости

$$tg2\beta = \frac{2 \cdot tg\beta}{1 - tg^2\beta},$$

откуда после преобразований

$$\operatorname{tg}\beta = \left(\frac{1}{1 + \sqrt{1 + K_{\text{рез}}^2}} \right). \quad (3.139)$$

Колебание одномассовой системы под действием силы P_y в направлении оси ОУ опишется уравнением

$$m \cdot \ddot{y} + c \cdot y = P_y$$

или

$$\ddot{y} + k^2 \cdot y = \frac{HV}{K_{\text{рез}} \cdot m} \cdot \operatorname{tg}\beta \cdot B \cdot V_{\text{рез}} \cdot \tau, \quad (3.140)$$

где $k^2 = \frac{c}{m}$.

Частное решение уравнения

$$y = A \cdot \tau, \quad (3.141)$$

где $A = \frac{HV \cdot \operatorname{tg}\beta \cdot B \cdot V_{\text{рез}}}{c \cdot K_{\text{рез}}}$.

Общее уравнение (3.140)

$$y = B_1 \cdot \sin k\tau + B_2 \cdot \cos k\tau + A \cdot \tau. \quad (3.142)$$

При нулевых начальных условиях, т.е. $y(0)=0$ и $\dot{y}(0)=0$ Зависимость (3.142) примет вид

$$y = -\frac{HV \cdot \operatorname{tg}\beta \cdot B \cdot V_{\text{рез}}}{c \cdot K_{\text{рез}}} \cdot \sin k\tau + \frac{HV \cdot \operatorname{tg}\beta \cdot B \cdot V_{\text{рез}}}{c \cdot K_{\text{рез}}} \cdot \tau. \quad (3.143)$$

Таким образом показано, что увеличивающаяся во времени сила P_y возбуждает колебания массы m с частотой, равной собственной частоте системы k .

Считая, что сила P_y носит периодический характер, определим амплитуду установившихся колебаний, используя два условия совместности

$$\begin{cases} y(0) = y(T), \\ \dot{y}(0) = \dot{y}(T), \end{cases} \quad (3.144)$$

где $T = l / V_{\text{рез}}$.

Подчиняя (3.142) условиям (3.144), имеем

$$y = \frac{A \cdot T}{2} \cdot \operatorname{ctg} \frac{kT}{2} \cdot \sin k\tau + \frac{A \cdot T}{2} \cdot \cos k\tau + A \cdot \tau$$

или

$$y = A \cdot \left[\frac{T}{2 \sin \frac{kT}{2}} \cdot \sin(k\tau + \varphi) + \tau \right], \quad (3.145)$$

где $\varphi = -kT / 2$.

С учетом $T = 2\pi / \omega$ (где ω - частота периодических изменений силы P_y) при $k / \omega = n$ (где $n = 1; 2; 3; \dots$ - целое число) $\sin kT / 2 = 0$, т.е. в системе наступает резонанс. Имеет место бесконечное множество резонансных состояний, т.к. n — неограниченно. Очевидно, в силу рассеивания энергии резонансы при $n > 1$ проявляться практически не будут. Основное резонансное состояние будет наблюдаться при $n = 1$ ($\omega = k$). При этом определяющим в (3.145) является первое слагаемое, которое принимает наибольшее значение при $\sin(kt + \varphi) = 1$, т.е.

$$y_{max} = A \cdot \frac{T}{2 \sin \frac{kT}{2}}. \quad (3.146)$$

Параметр T с учетом (3.137) описывается

$$T = \frac{4 \cdot \tau_{сдв} \cdot a}{HV \cdot V_{рез}} \cdot \frac{(1 + \sqrt{1 + K_{рез}^2})}{K_{рез}}. \quad (3.147)$$

Соответственно частота ω равна

$$\omega = \frac{\pi \cdot HV \cdot V_{рез}}{2 \cdot \tau_{сдв} \cdot a} \cdot \left(\frac{K_{рез}}{1 + \sqrt{1 + K_{рез}^2}} \right). \quad (3.148)$$

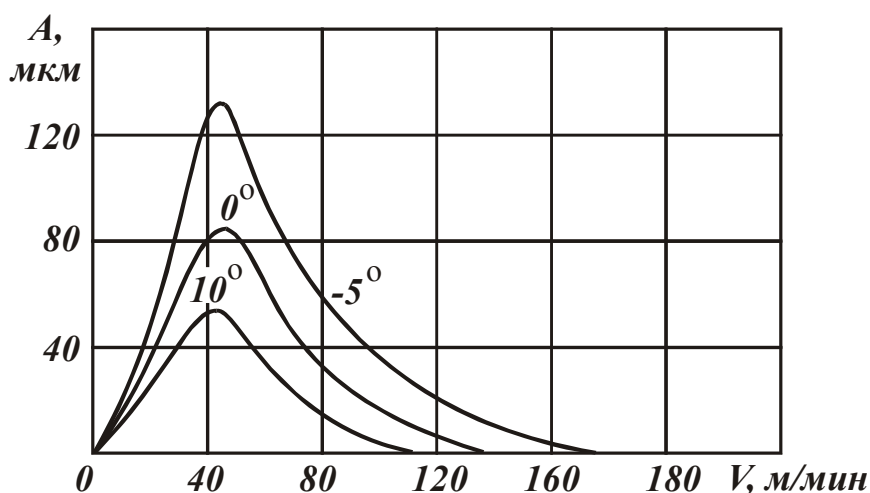


Рис.3.20. Влияние скорости резания и переднего угла резца γ на амплитуду колебаний при точении (сталь 40X, $\varphi = 30^\circ$, $t = 2$ мм, $S = 0,25$ мм/об.).

С увеличением скорости резания $V_{рез}$ частота увеличивается ω и при $\omega = k$ наступает резонанс. Следовательно, с увеличением $V_{рез}$ перемещение y_{max} по (3.146) первоначально будет возрастать, затем уменьшаться, про-

ходя точку максимума (с учетом диссипативных сил при $\omega = k$ перемещение y_{max} будет принимать конечное значение).

Зависимость (3.146) с учетом (3.147) и (3.141) опишется

$$y_{max} = \frac{2 \cdot B \cdot \tau_{сдв} \cdot a}{c} \cdot \operatorname{tg}^2(\alpha - \gamma) \cdot \frac{1}{\sin \frac{kT}{2}} \quad (3.149)$$

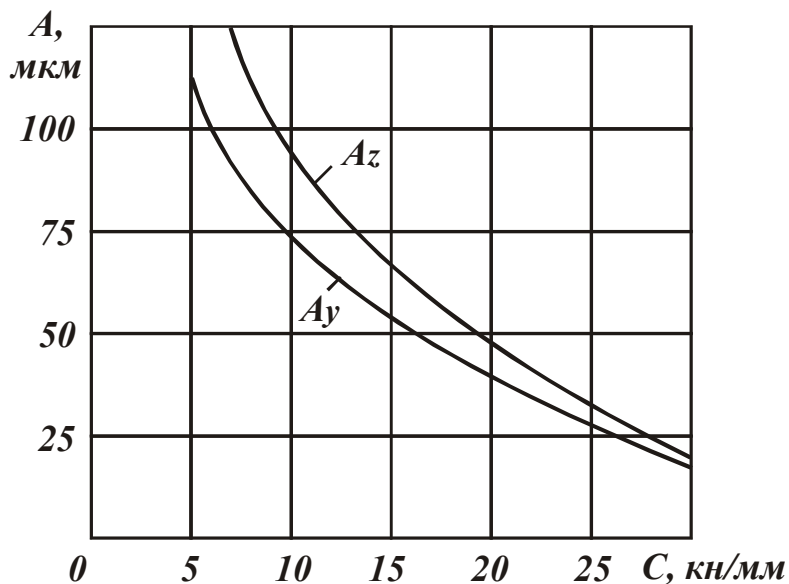


Рис.3.21. Зависимость амплитуды колебаний от жесткости системы при точении стали X15H5D2T.

С увеличением переднего угла инструмента γ , приведенной жесткости c и уменьшением параметров B и $\tau_{сдв}$ при $\omega = k$ перемещение y_{max} будет уменьшаться. С увеличением толщины среза a в соответствии с зависимостью (3.148) частота ω уменьшается от ∞ до 0 . Следовательно, возможно выполнение условия резонанса ($\omega = k$).

Аналогично скорости резания, с увеличением a перемещение y_{max} первоначально будет возрастать, затем уменьшаться. Входящий в числитель зависимости (3.149) параметр a усиливает рост y_{max} .

Механические характеристики обрабатываемого материала, входящие в (3.148) в виде соотношения $HV/\tau_{сдв}$, и параметр $K_{рез}$ на частоту ω влияют несущественно.

Однако с увеличением $\tau_{сдв}$ и угла трения α перемещение y_{max}

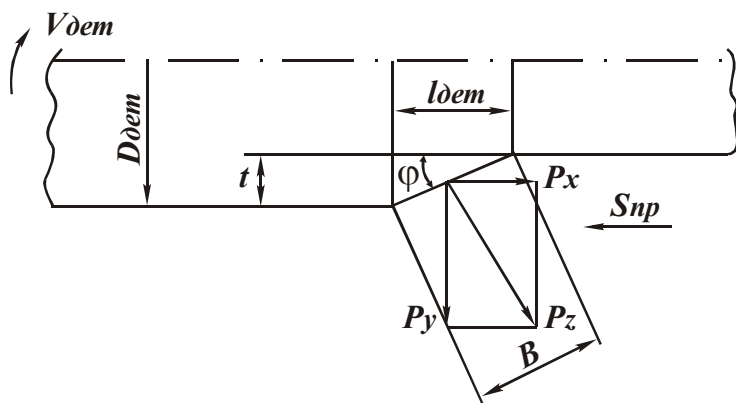


Рис.3.22. Расчетная схема продольного точения.

значительно возрастает. Таким образом показано доминирующее влияние физических параметров T и ω на интенсивность колебаний. Уменьшить амплитуду колебаний можно исключением резонансного состояния системы путем выбора соотношений

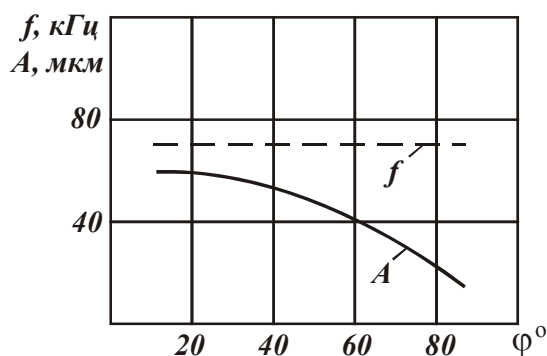


Рис 3.23. Влияние главного угла в плане φ на частоту f и амплитуду A колебаний при точении (сталь 40Х, $\gamma=8^\circ$, $t=2\text{мм}$, $S=0,25\text{мм/об}$, $V=45\text{м/мин}$).

уменьшается, рис.3.21 [37].

При продольном точении ширину резания B можно представить $B=t/\sin\varphi$ (рис.3.22), где t - глубина резания, φ - угол резца в плане. Тогда с увеличением t амплитуда колебаний y_{\max} , исходя из (3.149) возрастает, а с увеличением угла резца в плане φ - уменьшается.

Приведенные экспериментальные данные, рис.3.23 [34] и рис.3.24 [71], для продольного точения согласуются с теоретическими результатами.

параметров обработки в соответствии с зависимостями (3.147) и (3.148).

Теоретические данные согласуются с экспериментальными, приведенными в работе [125], рис.3.20. С увеличением скорости резания (при постоянной толщине среза) амплитуда колебаний в некотором интервале возрастает, а затем уменьшается.

С увеличением жесткости системы c амплитуда колебаний

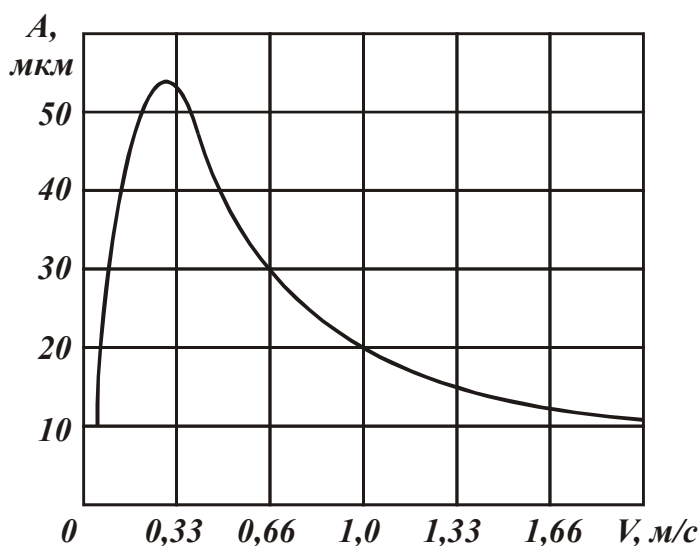


Рис.3.24. Зависимость амплитуды колебаний от скорости резания при радиальном точении лопаточным резцом из ВК8 ($\gamma=0^\circ$, $\alpha=12^\circ$, $b=4\text{мм}$, $S=0,15\text{мм/об}$, сталь Х15Н5Д2Т).

3.8.2. ВЫНУЖДЕННЫЕ КОЛЕБАНИЯ ПРИ ШЛИФОВАНИИ МАТЕРИАЛОВ

При шлифовании, а также тонком точении параметр $K_{рез}$ описы-

вается зависимостью $K_{рез} = 2 \cdot \beta = 3 \sqrt{\frac{2 \cdot a \cdot \tau_{сдв}}{HV \cdot \rho}}$. Тогда зависимость

(3.149) примет вид

$$y_{max} = \frac{2 \cdot B}{c} \cdot \sqrt[3]{\left(\frac{HV \cdot \rho}{2}\right)} \cdot \tau_{сдв} \cdot a \cdot \frac{1}{\sin \frac{kT}{2}}. \quad (3.150)$$

С учетом $K_{рез} < 1$ и $V_{рез} = V_{кр}$ зависимость (3.148) видоизменится

$$\omega = \frac{\pi \cdot V_{кр}}{4} \cdot \sqrt[3]{\frac{2}{\rho} \cdot \left(\frac{HV}{\tau_{сдв} \cdot a}\right)^2}. \quad (3.151)$$

На частоту колебаний ω существенное влияние оказывают три параметра: $V_{кр}$, a и ρ . Поэтому выполнение условия $\omega = k$ возможно при изменении этих трех параметров.

Уменьшить амплитуду колебаний y_{max} можно как исключением резонанса $\left|\sin \frac{kT}{2}\right| > 1$, так и уменьшением параметров B , ρ , a (увеличением c). Очевидно, наиболее эффективно уменьшить радиус округления режущего зерна ρ путем применения правки круга или режима самозатачивания, т.к. это не требует снижения производительности обработки. Толщину среза отдельным зерном $a = a_z$ при условии $a_z < \rho$ можно представить в виде [295]

$$a_z = \frac{315 \cdot \pi \cdot \bar{x}^3 \cdot V_{дет} \cdot \sqrt{t \cdot \left(\frac{2}{D_{кр}} + \frac{2}{D_{дет}}\right)}}{m \cdot V_{кр} \cdot \rho^2}, \quad (3.152)$$

где m , \bar{x} - объемная концентрация и зернистость круга;

$V_{дет}$ - скорость детали;

$D_{кр}$, $D_{дет}$ - диаметры круга и детали;

t - глубина шлифования.

После подстановки (3.152) в (3.150) и (3.151), имеем

$$y_{max} = \frac{2 \cdot B}{c} \cdot \sqrt[3]{\frac{80 \cdot \pi \cdot \bar{x}^3 \cdot V_{дет} \cdot \sqrt{t \cdot \left(\frac{2}{D_{кр}} + \frac{2}{D_{дет}}\right)} \cdot HV^2 \cdot \tau_{сдв}}{m \cdot V_{кр}}} \cdot \frac{1}{\sin kT/2}, \quad (3.153)$$

$$\omega = \frac{\pi \cdot V_{кр}}{4} \cdot \sqrt[3]{2 \cdot \rho^3 \cdot \frac{m \cdot V_{кр} \cdot HV}{315 \cdot \pi \cdot \bar{x}^3 \cdot V_{дет} \cdot \sqrt{t \cdot \left(\frac{1}{D_{кр}} + \frac{1}{D_{дет}}\right)} \cdot \tau_{сдв}}}. \quad (3.154)$$

Основное влияние на частоту ω оказывают скорость круга $V_{кр}$, радиус округления зерна ρ и зернистость круга \bar{x} . С увеличением $V_{кр}$, ρ и уменьшением \bar{x} частота ω увеличивается и возможно выполнение условия резонанса $k=\omega$. Следовательно, для устранения колебаний необходимо в первую очередь управлять этими тремя параметрами.

Частота ω также возрастает с увеличением концентрации круга m и уменьшением скорости детали $V_{дет}$ и глубины шлифования t . Учитывая определяющее влияние на y_{max} множителя $\sin kT / 2$, в связи с резонансным состоянием системы, с изменением параметров $V_{кр}$, ρ , \bar{x} , m_n , $V_{дет}$, t амплитуда колебаний может изменяться по экстремальной зависимости, проходя точку максимума. В ограниченных пределах изменения этих параметров возможен только рост или падение y_{max} .

Если $|\sin kT / 2| > 0$, то амплитуда колебаний y_{max} , согласно зависимости (3.64), увеличивается с увеличением B , \bar{x} , $V_{дет}$, t , HV , $\tau_{сдв}$ и уменьшением c , m , $V_{кр}$.

Теоретические данные согласуются с экспериментальными данными Л.Н. Филимонова [278], Г.В. Лурье [138] и других исследователей.

Таким образом показано, что возбуждение незатухающих колебаний при резании может происходить от периодически изменяющейся силы резания, обусловленной периодичностью процесса стружкообразования.

ГЛАВА 4

УПРУГИЕ ПЕРЕМЕЩЕНИЯ ПРИ РЕЗАНИИ МЕТАЛЛОВ

4.1. ОБЩИЙ ПОДХОД К РАСЧЕТУ УПРУГИХ ПЕРЕМЕЩЕНИЙ

Под действием силы резания в технологической системе возникают упругие перемещения, которые приводят к снижению производительности, точности и качества обработки. В особой мере это проявляется при обработке деталей с нежестким креплением или нежестких деталей, которые деформируются при резании. Для анализа закономерностей изменения упругих перемещений рассмотрим схему деформирования технологической системы под действием лишь радиальной составляющей силы резания P_y , т.е. в радиальном направлении. Упругое перемещение y в общем виде аналитически описывается зависимостью

$$y = \frac{P_y}{c}, \quad (4.1)$$

где c – приведенная жесткость технологической системы в радиальном направлении, Н/м.

Как показано в первой главе, сила P_y выражается

$$P_y = \frac{\sigma \cdot S}{K_{рез}}, \quad (4.2)$$

где σ – условное напряжение резания, Н/м²;

$K_{рез}$ – коэффициент резания, равный отношению тангенциальной и радиальной составляющих силы резания;

S - площадь поперечного сечения среза, м².

При продольном точении параметр S описывается зависимостью

$$S = \frac{Q}{V_{рез}}, \quad (4.3)$$

где Q – производительность обработки, м³/с;

$V_{рез}$ - скорость резания (скорость детали), м/с.

Выразим Q зависимостью

$$Q = S_0 \cdot V_{рез} \cdot t, \quad (4.4)$$

где S_0 - продольная подача на один оборот детали, м;

t - фактическая глубина резания, м.

Параметр S_0 определяется из соотношения:

$$\tau_{\text{оборот}} = \frac{S_0}{S_{np}} = \frac{\pi \cdot D_{\text{дет}}}{V_{\text{рез}}}, \quad (4.5)$$

где $\tau_{\text{оборот}}$ - время одного оборота детали, с;

S_{np} - скорость продольной подачи, м/с;

$D_{\text{дет}}$ - диаметр обрабатываемой детали, м.

Тогда

$$S_0 = \pi \cdot D_{\text{дет}} \cdot \frac{S_{np}}{V_{\text{рез}}}. \quad (4.6)$$

Силу P_y определим, подставляя зависимость (4.3) с учетом (4.4) и (4.6) в зависимость (4.2)

$$P_y = \frac{\sigma}{K_{\text{рез}}} \cdot \frac{\pi \cdot D_{\text{дет}} \cdot S_{np} \cdot t}{V_{\text{рез}}}. \quad (4.7)$$

При резании по жесткой схеме (с заданной номинальной глубиной резания t_n) упругое перемещение y определится как разность суммарной поперечной подачи $n \cdot t_n$ и фактического линейного съема металла $\int t \cdot dn$ за n продольных ходов стола станка, т.е.

$$y = n \cdot t_n - \int t \cdot dn. \quad (4.8)$$

Подставляя (4.7) и (4.8) в зависимость (4.1), приходим к интегральному уравнению относительно переменной t , зависящей от n :

$$n \cdot t_n - \int t \cdot dn = Z \cdot t, \quad (4.9)$$

где $Z = \frac{\sigma}{c \cdot K_{\text{рез}}} \cdot \frac{\pi \cdot D_{\text{дет}} \cdot S_{np}}{V_{\text{рез}}}$.

В первом приближении параметры σ и $K_{\text{рез}}$ будем рассматривать постоянными, не зависящими от n . Для упрощения решения продифференцируем обе части уравнения (4.9) по n , тогда получим

$$t' + \frac{1}{Z} \cdot t = \frac{1}{Z} \cdot t_n. \quad (4.10)$$

Общее решение данного класса дифференциальных уравнений первого порядка имеет вид:

$$t = \left[\int dn \cdot \frac{t_n}{Z} \cdot e^{\int \frac{dn}{Z}} + c_1 \right] \cdot e^{-\int \frac{dn}{Z}}, \quad (4.11)$$

где c_1 - постоянная интегрирования, определяется из начального условия.

После несложных преобразований зависимость (4.11) опишется

$$t = t_n + c_1 \cdot e^{-\frac{n}{Z}}. \quad (4.12)$$

Примем начальное условие: $t=0$ при $n=0$, тогда постоянная c_1 равна

$$c_1 = -t_n. \quad (4.13)$$

Подставляя (4.13) в (4.12), получим

$$t = t_n \left(1 - e^{-\frac{n}{Z}} \right). \quad (4.14)$$

Общий вид зависимости t от n показан на рис. 4.1. С увеличением числа проходов n фактическая глубина резания t увеличивается, асимптотически приближаясь к значению t_n .

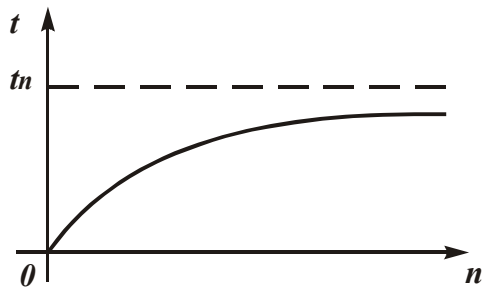


Рис.4.1. Зависимость t от n .

По данному закону будут изменяться сила P_y , перемещение y и производительность обработки. Следовательно, при многопроходном резании, вследствие упругих перемещений, имеет место неустановившийся процесс, который приводит к уменьшению производительности обработки.

Установленная закономерность в большей мере проявляется при абразивной обработке (в особенности, при шлифовании), когда резание осуществляется с небольшими глубинами резания по схеме многопроходного шлифования. Данное решение получено при нулевом начальном условии фактической глубины резания t_0 и упругого перемещения y_0 . Если $y_0 > 0$ при $n = 0$, т.е.

$$y = y_0 = Z \cdot t = Z \cdot \left(t_n + c_1 \cdot e^{-\frac{n}{Z}} \right), \quad (4.15)$$

то постоянная c_1 определится

$$c_1 = \frac{y_0}{Z} - t_n. \quad (4.16)$$

Соответственно параметры t и y опишутся

$$t = t_n \cdot \left(1 - e^{-\frac{n}{Z}} \right) + \frac{y_0}{Z} \cdot e^{-\frac{n}{Z}}, \quad (4.17)$$

$$y = Z \cdot t_n \cdot \left(1 - e^{-\frac{n}{z}} \right) + y_0 \cdot e^{-\frac{n}{z}}. \quad (4.18)$$

Зависимость (4.17) отличается от аналогичной зависимости (4.12) наличием второго слагаемого. Как видим, с увеличением параметра n первое слагаемое увеличивается, а второе уменьшается. Поэтому характер изменения t от n будет зависеть от того, какое слагаемое в (4.13) доминирует.

В общем случае второе слагаемое ведет к увеличению фактической глубины резания t и упругого перемещения y в начальный момент обработки. Следовательно, создание в начальный момент обработки натяга y_0 в технологической системе способствует увеличению t и производительности обработки. Например, при условии $y_0 = Z \cdot t_n$ зависимость $t - n$ принимает вид прямой линии (рис.4.2), т.е. $t = t_n = \text{const}$. При $y_0 > Z \cdot t_n$ фактическая глубина резания t в начальный момент обработки больше номинального значения t_n , что определяет превышения фактической производительностью своего номинального значения, соответствующего установленной номинальной глубине резания t_n .

Упругое перемещение y , описываемое зависимостью (4.14), изменяется аналогично фактической глубине резания t , т.е. первое слагаемое в (4.18) увеличивается с увеличением n , а второе уменьшается.

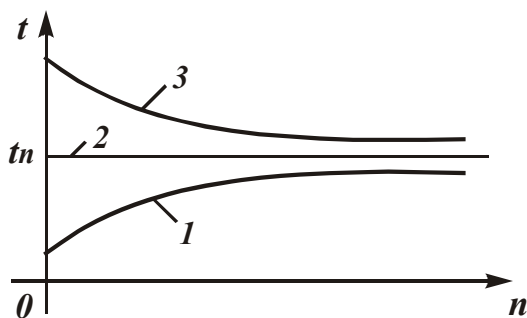


Рис.4.2. Зависимость t от n :
 1 - $y_0 < Z \cdot t_n$; 2 - $y_0 = Z \cdot t_n$;
 3 - $y_0 > Z \cdot t_n$.

Следовательно, добиться уменьшения величины y (что соответствует повышению точности обработки) можно исключением из зависимости (4.18) первого слагаемого, обусловленного жесткой схемой резания. Обработка должна производиться по схеме с фиксированным начальным радиальным перемещением y_0 без поперечной подачи, т.е. $t_n = 0$. По – сути, данная

схема определяет применяемую схему выхаживания при абразивной обработке (например, с отключенной поперечной подачей при шлифовании).

К данному решению можно прийти другим путем, как это показано в нашей работе [295]. Для этого упругое перемещение y при продольном тчении представим в виде

$$y = n \cdot t_n - \frac{V}{\pi D_{дет} \cdot l_{дет}}, \quad (4.19)$$

где V – объем снятого металла с обрабатываемой цилиндрической детали диаметром $D_{дет}$ и длиной $l_{дет}$.

Площадь поперечного сечения среза S описывается зависимостью (4.3). Производительность Q представим как производную от V

$$Q = \frac{dV}{d\tau}, \quad (4.20)$$

где τ – время обработки, с.

Число проходов n связано с временем обработки τ соотношением

$$n = \frac{\tau}{\tau_0}, \quad (4.21)$$

где $\tau_0 = l_{дет} / S_{пр}$ – время двойного продольного прохода (прямого и обратного хода резца);

$S_{пр}$ – скорость продольной подачи, м/с.

Подставляя (4.19), (4.20) и (4.21) в зависимость (4.2), приходим к дифференциальному уравнению

$$\frac{dV}{d\tau} + \frac{V_{рез}}{\pi D_{дет} \cdot l_{дет}} \cdot \frac{c \cdot K_{рез}}{\sigma} \cdot V = \frac{t_n \cdot V_{рез}}{\tau_0} \cdot \frac{c \cdot K_{рез}}{\sigma} \cdot \tau. \quad (4.22)$$

Здесь неизвестная функция $V(\tau)$. Представим уравнение (4.22) в виде

$$\frac{dV}{d\tau} + M \cdot V = N \cdot \tau, \quad (4.23)$$

где $M = \frac{V_{рез}}{\pi D_{дет} \cdot l_{дет}} \cdot \frac{c \cdot K_{рез}}{\sigma}$; $N = \frac{t_n \cdot V_{рез}}{\tau_0} \cdot \frac{c \cdot K_{рез}}{\sigma}$.

Используя известное решение данного дифференциального уравнения, функция $V(\tau)$ определится

$$\begin{aligned} V &= \left[\int d\tau \cdot N \cdot \tau \cdot e^{\int M \cdot d\tau} + c_1 \right] \cdot e^{-\int M \cdot d\tau} = \\ &= \left[\frac{N}{M} \cdot e^{M \cdot \tau} \cdot \left(\tau - \frac{1}{M} \right) + c_1 \right] \cdot e^{-M \cdot \tau}. \end{aligned} \quad (4.24)$$

Соответственно производительность обработки Q и упругое перемещение y примут вид:

$$Q = \frac{dV}{d\tau} = \left[\frac{N}{M} \cdot e^{M \cdot \tau} - c_1 \cdot M \right] \cdot e^{-M \cdot \tau}, \quad (4.25)$$

$$y = \frac{\sigma \cdot Q}{c \cdot K_{рез} \cdot V_{рез}} = \frac{\sigma}{c \cdot K_{рез} V_{рез}} \cdot \left[\frac{N}{M} \cdot e^{M \cdot \tau} - c_1 \cdot M \right] \cdot e^{-M \cdot \tau}. \quad (4.26)$$

Постоянная c_1 определяется из начального условия $y(\tau = 0) = y_0$, тогда

$$c_1 = \frac{N}{M^2} - \frac{y_0 \cdot c \cdot K_{рез} \cdot V_{рез}}{\sigma \cdot M}. \quad (4.27)$$

Подставим (4.27) в (4.22):

$$y = \pi D_{дет} \cdot \frac{\sigma}{c \cdot K_{рез}} \cdot \frac{t_n \cdot S_{пр}}{V_{рез}} \left(1 - e^{-M \cdot \tau} \right) + y_0 \cdot e^{-M \cdot \tau}. \quad (4.28)$$

С учетом параметра Z зависимость (4.28) может быть представлена

$$y = Z \cdot t_n \left(1 - e^{-M \cdot \tau} \right) + y_0 \cdot e^{-M \cdot \tau}. \quad (4.29)$$

В результате приходим к зависимости, идентичной (4.18), так как

$$\begin{aligned} M \cdot \tau &= \frac{V_{рез}}{\pi \cdot D_{дет} \cdot l_{дет}} \cdot \frac{c \cdot K_{рез}}{\sigma} \cdot n \cdot \tau_0 = \\ &= \frac{n \cdot V_{рез}}{\pi \cdot D_{дет} \cdot S_{пр}} \cdot \frac{c \cdot K_{рез}}{\sigma} = \frac{n}{Z} \end{aligned} \quad (4.30)$$

Таким образом, на основе двух различных подходов получено одинаковое решение, что свидетельствует о его достоверности.

Производительность обработки Q и упругое перемещение y при $y_0=0$ с течением времени увеличиваются, асимптотически приближаясь к номинальным значениям Q_0 и y_0 . Этим показано, что в связи с упругими перемещениями в технологической системе существует переходный период, при котором фактические показатели обработки значительно отличаются от номинальных.

Из зависимости (4.24) для заданного объема снимаемого материала $V = \pi \cdot D_{дет} \cdot l_{дет} \cdot \Pi$ (где Π – припуск на сторону) можно определить время обработки τ . Решение возможно численным методом. Существует и приближенное решение. Для этого необходимо использовать разложение экспоненциальной функции в ряд

$$e^{-x} = 1 - \frac{x}{1!} + \frac{x^2}{2!} - \frac{x^3}{3!} + \dots, \quad (4.31)$$

где $x = \frac{V_{рез} \cdot K_{рез} \cdot c \cdot \tau}{\pi \cdot D_{дет} \cdot l_{дет} \cdot \sigma}$.

Представим зависимость (4.24) для $y_0 = 0$ в виде

$$V = Q_0 \cdot \tau - \frac{\pi \cdot D_{дет} \cdot l_{дет} \cdot \sigma \cdot Q_0}{V_{рез} \cdot c \cdot K_{рез}} \cdot \left(1 - e^{-\frac{V_{рез} \cdot K_{рез} \cdot c \cdot \tau}{\pi \cdot D_{дет} \cdot l_{дет} \cdot \sigma}} \right). \quad (4.32)$$

С учетом разложения в ряд экспоненциальной функции (4.31) и ограничиваясь первыми тремя членами, объем снятого материала V приближенно определится

$$V = \frac{V_{рез} \cdot K_{рез} \cdot c \cdot Q_0}{2 \cdot \pi \cdot D_{дет} \cdot l_{дет} \cdot \sigma} \cdot \tau^2. \quad (4.33)$$

Разрешая (4.33) относительно времени τ , имеем

$$\tau = \sqrt{\frac{2 \cdot \pi \cdot D_{дет} \cdot l_{дет} \cdot \sigma \cdot V}{V_{рез} \cdot K_{рез} \cdot c \cdot Q_0}}. \quad (4.34)$$

Из зависимости (4.34) следует, что время обработки τ тем меньше, чем меньше соотношение $\sigma/K_{рез}$, объем V , $D_{дет}$ и больше $V_{рез}$, c , Q_0 . С учетом $V = \pi \cdot D_{дет} \cdot l_{дет} \cdot \Pi$ зависимость (4.34) примет вид

$$\tau = \pi \cdot D_{дет} \cdot l_{дет} \cdot \sqrt{\frac{2 \cdot \Pi \cdot \sigma}{V_{рез} \cdot K_{рез} \cdot c \cdot Q_0}}. \quad (4.35)$$

Средняя производительность обработки $Q_{ср} = V/\tau$ равна

$$Q_{ср} = \sqrt{\frac{V_{рез} \cdot K_{рез} \cdot c \cdot Q_0 \cdot V}{2 \cdot \pi \cdot D_{дет} \cdot l_{дет} \cdot \sigma}}, \quad (4.36)$$

$$\text{или } Q_{ср} = \sqrt{\frac{V_{рез} \cdot K_{рез} \cdot c \cdot Q_0 \cdot \Pi}{2 \cdot \sigma}}. \quad (4.37)$$

Как видим, с уменьшением величины снимаемого припуска Π средняя производительность Q_0 уменьшается, т.е. эффект увеличения $Q_{ср}$ при недостаточно жестком креплении детали (или низкой жесткости технологической системы) проявляется при съеме увеличенных припусков.

Принимая $y_{уст} = \frac{\sigma \cdot Q_0}{V_{рез} \cdot K_{рез} \cdot c}$ и $S_{рад} \cdot \tau = \Pi$ (где $y_{уст}$ – установив-

шееся значение y ; $S_{рад}$ – скорость радиальной подачи инструмента), зависимость (4.28) при $y_0 = 0$ выразится

$$y = y_{уст} \cdot \left(1 - e^{-\frac{\Pi}{y_{уст}}} \right). \quad (4.38)$$

По мере съема припуска (при $y_{уст} = \text{const}$) величина y увеличивается, асимптотически приближаясь к значению $y_{уст}$.

4.2. РАСЧЕТ УПРУГИХ ПЕРЕМЕЩЕНИЙ ПРИ РЕЗАНИИ ПО СХЕМЕ С ФИКСИРОВАННЫМ НАЧАЛЬНЫМ РАДИАЛЬНЫМ ПЕРЕМЕЩЕНИЕМ

Учитывая эффективность применения схемы резания с фиксированным начальным радиальным перемещением $y_0 > 0$, произведем расчет изменяющегося при этом во времени упругого перемещения y . Представим y в виде

$$y = y_0 - \int t \cdot dn. \quad (4.39)$$

Тогда, согласно (4.1) с учетом (4.7), справедливо интегральное уравнение относительно неизвестной t :

$$y_0 - \int t \cdot dn = Z \cdot t. \quad (4.40)$$

Продифференцируем обе части уравнения по n , рассматривая t функцией от n .

В результате приходим к дифференциальному уравнению:

$$\frac{dt}{dn} + \frac{1}{Z} \cdot t = 0. \quad (4.41)$$

Представим уравнение (4.41) в виде

$$dn = -Z \cdot \frac{dt}{t}.$$

Интегрируя правую и левую части уравнения, имеем

$$n = -Z \cdot \ln t + Z \cdot \ln C = Z \cdot \ln \frac{C}{t},$$

или

$$t = c \cdot e^{-\frac{n}{Z}}. \quad (4.42)$$

Упругое перемещение y равно

$$y = Z \cdot t = Z \cdot c \cdot e^{-\frac{n}{Z}}. \quad (4.43)$$

Постоянную интегрирования c определим из начального условия $y(n=0)=y_0$:

$$c = \frac{y_0}{Z}. \quad (4.44)$$

Тогда

$$y = y_0 \cdot e^{-\frac{n}{z}}. \quad (4.45)$$

Данная зависимость соответствует зависимости (4.18), принимая первое слагаемое равным нулю. Таким образом, полученное решение является частным решением общего решения (4.18). Два подхода к решению задачи на основе зависимостей (4.39) и (4.8) привели к одному результату, следовательно, решение (4.45) можно считать достоверным.

Из зависимости (4.45) следует, что чем меньше параметры y_0 и Z , тем быстрее (за меньшее число проходов n) достигается требуемая точность обработки, определяемая величиной y . Параметр

$$Z = \frac{\sigma}{c \cdot K_{рез}} \cdot \frac{\pi \cdot D_{дет} \cdot S_{np}}{V_{рез}}$$

можно уменьшить за счет уменьшения соотношений $\sigma/K_{рез}$, $S_{np}/V_{рез}$ и увеличения приведенной жесткости системы c . С учетом зависимости (4.6) соотношение $S_{np}/V_{рез}$ равно

$$\frac{S_{np}}{V_{рез}} = \frac{S_0}{\pi \cdot D_{дет}}. \quad (4.46)$$

Следовательно, уменьшить данное соотношение можно уменьшением продольной подачи на один оборот детали S и, исходя из зависимости (4.4), уменьшением производительности обработки Q . Поэтому, более эффективно уменьшить параметр Z за счет уменьшения соотношения $\sigma/K_{рез}$, определяющего силовую напряженность процесса резания, и увеличения приведенной жесткости системы c .

4.3. УСЛОВИЯ УМЕНЬШЕНИЯ СИЛОВОЙ НАПРЯЖЕННОСТИ ПРОЦЕССА РЕЗАНИЯ

В первой главе установлено, что параметры σ и $K_{рез}$ аналитически определяются зависимостями:

$$\sigma = \frac{2 \cdot \tau_{сдв}}{K_{рез}} \cdot \left(1 + \sqrt{1 + K_{рез}^2} \right), \quad (4.47)$$

$$K_{рез} = \operatorname{tg} 2\beta = \operatorname{ctg}(\psi - \gamma), \quad (4.48)$$

где $\tau_{сдв}$ - предел прочности обрабатываемого материала на сдвиг, Н/м²; β - угол сдвига материала при резании; γ - передний угол ин-

струмента; ψ - угол трения (на передней поверхности инструмента); $tg\psi = f$; f - коэффициент трения.

Соотношение $\sigma/K_{рез}$ с учетом зависимостей (4.47) и (4.48) определяется

$$\frac{\sigma}{K_{рез}} = \frac{2 \cdot \tau_{сдв}}{K_{рез}^2} \cdot \left(1 + \sqrt{1 + K_{рез}^2} \right). \quad (4.49)$$

Представим

$$\frac{\sigma}{K_{рез}} = 2 \cdot \tau_{сдв} \cdot \Phi, \quad (4.50)$$

где $\Phi = \frac{1}{K_{рез}^2} \cdot \left(1 + \sqrt{1 + K_{рез}^2} \right)$.

Графически функция Φ показана на рис.4.3.

С увеличением $K_{рез}$ функция Φ неограниченно уменьшается. Следовательно, для уменьшения соотношения $\sigma/K_{рез}$ необходимо увеличивать коэффициент резания $K_{рез}$.

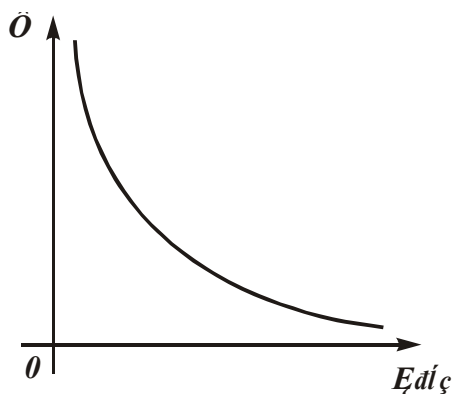


Рис.4.3. Зависимость Φ от $K_{рез}$.

Исходя из зависимости (4.48), это достигается уменьшением разности углов $(\psi - \gamma)$, т.е. увеличением переднего угла инструмента γ и уменьшением угла трения ψ (уменьшением коэффициента трения обрабатываемого материала с передней поверхностью инструмента). Для лезвийных инструментов передний угол γ , как правило, положительный и разность углов $(\psi - \gamma)$ — относительно небольшая величина. В результате $K_{рез}$ принимает значения, больше единицы. Для абразивных инструментов передний угол режущих зерен γ — отрицательная величина. Тогда разность углов $(\psi + \gamma)$ — всегда положительная величина (больше 45°). Следовательно, $ctg(\psi + \gamma) < 1$, т.е. $K_{рез} < 1$.

Для абразивных инструментов передний угол режущих зерен γ — отрицательная величина. Тогда разность углов $(\psi + \gamma)$ — всегда положительная величина (больше 45°). Следовательно, $ctg(\psi + \gamma) < 1$, т.е. $K_{рез} < 1$.

Таким образом показано, что добиться наиболее существенного уменьшения соотношения $\sigma/K_{рез}$ можно, используя обработку лезвийными инструментами. Обработка абразивными инструментами характеризуется более высокой силовой напряженностью процесса. Однако, как показывает практика, добиться значительного увеличения коэффициента резания $K_{рез}$ при резании лезвийными инструментами не удастся. В связи с этим, на финишных операциях с целью

уменьшения параметра Z и силовой напряженности процесса резания идут по пути уменьшения соотношения $S_{np} / V_{рез}$, т.е. уменьшения производительности обработки. Толщина среза при этом уменьшается и становится соизмеримой с толщиной среза при абразивной обработке (например, при шлифовании). Резание, по – сути, производится радиусной частью вершины лезвийного инструмента с отрицательным (условным) передним углом инструмента, аналогично резанию абразивным инструментом. Отчасти, этим объясняется то, что финишные технологические операции в большинстве случаев выполняются абразивными инструментами, в особенности алмазно-абразивными, обладающими чрезвычайно высокой режущей способностью (при правильной организации процесса обработки).

Произведем количественную оценку силовой напряженности процесса резания, используя зависимость (4.47) с учетом приближенного соотношения $\sigma_{сж} = 2 \cdot \tau_{сдв}$ (где $\sigma_{сж}$ - предел прочности обрабатываемого материала на сжатие, Н/м²).

Таблица 4.1

Расчетные значения $\sigma / \sigma_{сж}$

$K_{рез}$	0	0,1	0,5	1,0	5,0	10,0	50,0
$\sigma / \sigma_{сж}$	∞	20,0	4,24	2,41	1,22	1Д	1,02

Исходя из табл.4.1, с увеличением коэффициента резания $K_{рез}$ отношение $\sigma / \sigma_{сж}$ уменьшается от ∞ до 1, т.е. в пределе $\sigma \rightarrow \sigma_{сж}$.

При абразивной обработке, как известно, $K_{рез} < 1$. Тогда $\sqrt{1 + K_{рез}} \approx 1$ и зависимость (4.47) примет вид

$$\sigma = \frac{2 \cdot \sigma_{сж}}{K_{рез}}$$

При лезвийной обработке $K_{рез} > 1$. Следовательно, в первом приближении можно принять

$$\sigma = \sigma_{сж}$$

Как видим, условное напряжение резания σ при абразивной обработке (в результате отрицательных передних углов режущих зёрен) больше, чем при лезвийной обработке и может многократно превышать значение $\sigma_{сж}$.

Теоретические результаты согласуются с экспериментальными. В табл. 4.2 приведены расчётные значения коэффициента

$K = (1 + \sqrt{1 + K_{рез}}) / K_{рез}$, входящего в зависимость (4.47), с учетом экспериментальных данных коэффициента резания $K_{рез} = \frac{P_z}{\sqrt{P_y^2 + P_x^2}}$,

приведенных в работе [38] при точении титанового сплава ВТ1: $\varphi=70^\circ$, $t=2,5$ мм, $s=0,47$ мм/об.

Таблица 4.2

Значения коэффициентов $K_{рез}$ и K

V , м/мин	20	40	80	120
$K_{рез}$	2,74	3,89	5,45	5,82
K	1,42	1,29	1,2	1,19
P_z , Н	1600	1400	1300	1200

С увеличением скорости резания V коэффициент резания $K_{рез}$ увеличивается, а коэффициент K уменьшается. Это ведет к уменьшению условного напряжения резания σ и тангенциальной составляющей силы резания P_z , в соответствии с зависимостями (4.47) и $P_z = \sigma \cdot a \cdot b$ (где a, b - толщина и ширина среза). Таким образом, уменьшение P_z с увеличением V обусловлено уменьшением коэффициента K .

С уменьшением переднего угла γ [91] коэффициент резания $K_{рез}$ уменьшается, а коэффициент K увеличивается, табл. 4.3 (сталь 40, $\varphi=60^\circ$, $t=4$ мм, $s=0,285$ мм/об, $V=40$ м/мин).

Таблица 4.3

Значения коэффициентов $K_{рез}$ и K

γ°	20	10	0	-10
$K_{рез}$	2,9	1,9	1,5	1,07
K	1,4	1,65	1,87	2,3
P_z , Н	1850	2100	2600	3150

Увеличение K от 1,4 до 2,3, т.е. в 1,64 раз, вызывает увеличение тангенциальной составляющей силы резания P_z в 1,7 раз, табл. 4.3.

Увеличение угла наклона главного лезвия λ° [91] от -15° до 45° привело к увеличению коэффициента K в 1,14 раз, а тангенциальной

составляющей силы резания P_z в 1,2 раза (табл.4.4.), т.е. имеет место высокая степень сходимости расчётных и экспериментальных данных.

Таблица 4.4

Значения коэффициентов $K_{рез}$ и K
(сталь 45; $\varphi=45^0$, $t=3$ мм, $s=0,307$ мм/об, $V=143$ м/мин).

λ°	-15	0	15	30	45
$K_{рез}$	1,46	1,46	1,32	1,25	1,18
K	1,9	1,9	2,0	2,08	2,16
P_z , Н	1400	1500	1550	1600	1800

С увеличением толщины среза a_z при микрорезании единственным алмазным зерном [29] коэффициент резания $K_{рез}$ увеличивается, а коэффициент K уменьшается, табл.4.5. Следовательно, условное напряжение резания уменьшается, что хорошо согласуется с практикой шлифования.

Таблица 4.5

Значения коэффициентов $K_{рез}$ и K

a_z , мкм	5	10	20	25
$K_{рез}$	0,25	0,46	0,46	0,46
K	8,12	4,48	4,48	4,48

С увеличением глубины шлифования t коэффициент шлифования $K_{ш} = K_{рез}$ увеличивается [165], а коэффициент K уменьшается, табл.4.6 (глубинное алмазное шлифование твёрдого сплава Т15К6 с электрохимической правкой круга, $V_{кр}=35$ м/с).

Таблица 4.6

Значения коэффициентов $K_{рез}$ и K для $V_{дет}=5$ м/мин

t , мм	0,2	0,4	0,6
$K_{ш}$	0,57	0,65	0,7
K	3,78	3,37	3,17
$\sigma \cdot 10$, МПа	1474,2	1314,3	1236,3

Исходя из зависимости (4.47), это ведет к уменьшению условного напряжения резания σ , что согласуется с экспериментальными данными.

В табл.4.6 приведены расчётные значения σ , получаемые по зависимости (4.47) с учетом $\sigma_{сж} = 3900$ МПа. Расхождение расчётных и экспериментальных значений σ находится в пределах 20%.

Из приведенных данных следует, что при лезвийной обработке коэффициент K меньше, а условное напряжение резания σ больше, чем при абразивной обработке. Это соответствует теоретическим результатам, в частности, приведенным в табл.4.1. Совпадение расчётных и экспериментальных данных возможно в случае, когда силы резания обусловлены контактными процессами, происходящими в основном на передней поверхности инструмента (или режущего зерна при шлифовании). Если в силовой напряженности резания преобладают процессы трения задней поверхности инструмента или связи шлифовального круга с обрабатываемым материалом, наблюдается несоответствие расчетных и экспериментальных данных. Например, с увеличением затупления резца δ составляющая силы резания P_z увеличивается [91], а коэффициент K первоначально увеличивается, затем - стабилизируется, табл.4.7 (точение стали 40; $\varphi = 60^\circ$, $t = 4$ мм, $s = 0,106$ мм/об, $V = 196$ м/мин).

Таблица 4.7

Значения коэффициентов $K_{рез}$ и K

δ , мм	0	0,2	0,4	0,6	0,8
P_z , Н	1000	1300	1500	1800	1900
$K_{рез}$	3,35	1,15	1,14	1,08	1,08
K	1,34	2,19	2,20	2,65	2,65
$\sigma \cdot 10$, МПа	235,8	306,6	353,8	424,5	448,1
$\sigma \cdot 10 / K$, МПа	176,0	140,0	160,8	160,2	169,1

Нелинейная зависимость между P_z и K указывает на значительное влияние трения задней поверхности инструмента с обрабатываемым материалом на силы резания. Об этом свидетельствуют высокие значения соотношения $\sigma / K > \sigma_{сж}$ (табл.4.7), в результате чего зависимость (7) не выполняется. Условное напряжение резания

σ получено на основе экспериментальных данных по зависимости $\sigma = P_z / S_{nl}$, где $S_{nl} = t \cdot s$ - площадь поперечного сечения среза при точении, м²; t - глубина резания, м; s - подача, м/об ($S_{nl} = 0,424$ мм²).

В табл.4.8 приведены экспериментальные данные, полученные при плоском шлифовании стали Р18 ($\sigma_{сж} = 3600$ МПа) по упругой схеме абразивным кругом 24А40М36К5. За 5 мин обработки в результате затупления круга глубина шлифования t уменьшилась более чем в 10 раз, а условное напряжение резания σ увеличилось в 3 раза.

Таблица 4.8

Параметры процесса шлифования (условия проведения экспериментов: $V_{кр} = 29,6$ м/с; $V_{см} = 6$ м/мин; $P_y = 60$ Н)

Время обработки, мин	Глубина шлифования, t , мм	P_z , Н	$K_{ш} = \frac{P_z}{P_y}$	$\sigma \cdot 10^4$, МПа	K	$\frac{\sigma}{K} \cdot 10^4$, МПа	α , %	$(1-\alpha)$, %
0,1	0,037	28,8	0,470	3,24	4,39	0,738	48,8	51,2
0,5	0,013	22,4	0,373	7,20	5,54	1,3	27,6	72,4
1,0	0,008	21,5	0,358	11,20	5,76	1,94	18,5	81,5
2,0	0,006	17,9	0,299	12,40	6,84	1,81	20	80,0
3,0	0,005	16,4	0,273	13,70	7,46	1,84	19,5	80,5
5,0	0,003	15,3	0,255	18,80	7,97	2,36	15,3	84,7

Как видим, отношение σ / K значительно больше предела прочности обрабатываемого материала на сжатие $\sigma_{сж} = 3600$ МПа, т.е. зависимость (4.47) не выполняется. Следовательно, в энергоёмкости процесса преобладает доля трения зерна и связки круга с обрабатываемым материалом. Доля резания, равная отношению $\sigma_{сж} \cdot K / \sigma$ (обозначим ее через α), меньше 50% и с течением времени обработки уменьшается. Соответственно доля трения $(1-\alpha)$ - увеличивается.

Применение электроэрозионного алмазного шлифования, основанного на электроэрозионном разрушении металлической связки алмазного круга и продуктов обработки, удерживаемых на рабочей

поверхности круга, позволяет постоянно поддерживать его высокую режущую способность. Практически исключается трение связки с обрабатываемым материалом. Для оценки доли резания и трения в общем балансе процесса проводились экспериментальные исследования электроэрозионного шлифования по упругой схеме алмазным кругом 1А1х300х25 на металлической связке. Обработывались образцы из твёрдого сплава ВК8 ($\sigma_{сж} = 4000$ МПа). Экспериментальные значения составляющих сил резания P_z и P_y , коэффициента шлифования $K_{ш} = P_z / P_y$, условного напряжения резания $\sigma = P_z \cdot V_{кр} / Q$, приведены в табл.4.9.

Таблица 4.9

Значение параметров шлифования

$P_y, Н$	40	60	80
$P_z, Н$	9,2	12,6	16
$K_{ш}$	0,123	0,210	0,200
$\sigma \cdot 10^3, МПа$	46	39	36,6
$Q, мм^3/мин$	344	544	755
K	16,32	9,63	10,0
$(\sigma / K) \cdot 10^3, МПа$	2,82	4,0	3,66

Значения соотношения σ / K примерно равны пределу прочности на сжатие обрабатываемого материала $\sigma_{сж}$. Это указывает практически на отсутствие трения связки алмазного круга с обрабатываемым материалом. Вся энергия затрачивается на процесс резания.

Таким образом, при анализе любого процесса резания можно по предложенной методике оценить долю резания и трения в общем энергетическом балансе процесса. Это позволит, во-первых, научно обоснованно раскрыть физическую сущность процесса, во-вторых, выявить пути повышения его эффективности.

Составляющие силы резания P_z и P_y можно представить

$$P_z = P_{z\text{рез}} + P_{z\text{тр}},$$

$$P_y = P_{y\text{рез}} + P_{y\text{тр}},$$

где $P_{z\text{рез}}$ и $P_{y\text{рез}}$ - составляющие P_z и P_y , обусловленные процессом резания, Н;

$P_{z\text{тр}}$ и $P_{y\text{тр}}$ - составляющие P_z и P_y , обусловленные трением инструмента с обрабатываемым материалом, Н.

Коэффициент резания $K_{\text{рез}}$ устанавливается из зависимости (4.48) с использованием экспериментального значения угла сдвига β . Условное напряжение резания σ устанавливается из зависимости (4.47) с использованием известных значений $\sigma_{\text{сж}}$ и $K_{\text{рез}}$.

Составляющая сила резания $P_{z\text{рез}}$ определяется из зависимости $P_{z\text{рез}} = \sigma \cdot S_{\text{пл}}$, где $S_{\text{пл}}$ - площадь поперечного сечения среза (для процессов шлифования $S_{\text{пл}} = Q/V_{\text{кр}}$). Составляющая силы резания $P_{y\text{рез}}$ определяется из зависимости $P_{y\text{рез}} = P_{z\text{рез}} / K_{\text{рез}}$. Составляющие $P_{z\text{тр}}$ и $P_{y\text{тр}}$ определяются из приведенных выше зависимостей с использованием экспериментальных значений P_z и P_y . Таким образом, для отдельного учёта доли резания и трения в общем энергетическом балансе процесса обработки необходимо знать экспериментальные значения β , P_z и P_y .

4.4. РОЛЬ УПРУГИХ ПЕРЕМЕЩЕНИЙ ПРИ РЕЗАНИИ В ИСПРАВЛЕНИИ ПОГРЕШНОСТИ ФОРМЫ ЗАГОТОВКИ

Применим полученные теоретические решения для анализа точности обработки.

При неравномерном снимаемом припуске (погрешности формы исходной заготовки) важно обеспечить точность формы обработанной детали. Предположим, минимальный припуск равен Π_{min} , а максимальный - Π_{max} .

При радиальном точении время обработки $\tau = \Pi / S_{\text{рад}}$, тогда величина y определится

$$y_{\text{min}} = \frac{\sigma \cdot Q_0}{V_{\text{рез}} \cdot K_{\text{рез}} \cdot c} \cdot \left(1 - e^{-\frac{V_{\text{рез}} \cdot K_{\text{рез}} \cdot c \cdot \Pi_{\text{min}}}{\pi \cdot D_{\text{дет}} \cdot l_{\text{дет}} \cdot \sigma \cdot S_{\text{рад}}}} \right), \quad (4.51)$$

$$y_{max} = \frac{\sigma \cdot Q_0}{V_{рез} \cdot K_{рез} \cdot c} \cdot \left(1 - e^{-\frac{V_{рез} \cdot K_{рез} \cdot c \cdot \Pi_{max}}{\pi \cdot D_{дет} \cdot l_{дет} \cdot \sigma \cdot S_{рад}}} \right). \quad (4.52)$$

Погрешность формы обработанной детали $y_{max} - y_{min}$ равна

$$y_{max} - y_{min} = \frac{\sigma \cdot Q_0}{V_{рез} \cdot K_{рез} \cdot c} \cdot \left(e^{-\frac{V_{рез} \cdot K_{рез} \cdot c \cdot \Pi_{min}}{\pi \cdot D_{дет} \cdot l_{дет} \cdot \sigma \cdot S_{рад}}} - e^{-\frac{V_{рез} \cdot K_{рез} \cdot c \cdot \Pi_{max}}{\pi \cdot D_{дет} \cdot l_{дет} \cdot \sigma \cdot S_{рад}}} \right) \quad (4.53)$$

ИЛИ

$$y_{max} - y_{min} = \frac{\sigma \cdot Q_0}{V_{рез} \cdot K_{рез} \cdot c} \cdot e^{-\frac{V_{рез} \cdot K_{рез} \cdot c \cdot \Pi_{min}}{\pi \cdot D_{дет} \cdot l_{дет} \cdot \sigma \cdot S_{рад}}} \cdot \left[1 - e^{-\frac{V_{рез} \cdot K_{рез} \cdot c (\Pi_{max} - \Pi_{min})}{\pi \cdot D_{дет} \cdot l_{дет} \cdot \sigma \cdot S_{рад}}} \right]. \quad (4.54)$$

Значение $(y_{max} - y_{min})$ определяется как разностью припусков $\Delta\Pi = \Pi_{max} - \Pi_{min}$, так и абсолютным значением припуска, в данном случае Π_{min} . Чем больше Π_{min} и меньше $\Delta\Pi$, тем меньше $(y_{max} - y_{min})$.

При условиях: $e^{-\frac{V_{рез} \cdot K_{рез} \cdot c \cdot \Pi_{min}}{\pi \cdot D_{дет} \cdot l_{дет} \cdot \sigma \cdot S_{рад}}} \rightarrow 0$ (т.е. относительно большом

значении Π_{min}) и $e^{-\frac{V_{рез} \cdot K_{рез} \cdot c (\Pi_{max} - \Pi_{min})}{\pi \cdot D_{дет} \cdot l_{дет} \cdot \sigma \cdot S_{рад}}} \rightarrow 1$ (т.е. при $\Delta\Pi \rightarrow 0$) погрешность формы $(y_{max} - y_{min}) \rightarrow 0$. Для остальных случаев с учетом $Q_0 = \pi \cdot D_{дет} \cdot l_{дет} \cdot S_{рад}$ зависимость (4.54) выразится:

$$y_{max} - y_{min} = \frac{\sigma \cdot Q_0}{V_{рез} \cdot K_{рез} \cdot c} \cdot e^{-\frac{V_{рез} \cdot K_{рез} \cdot c \cdot \Pi_{min}}{\pi \cdot D_{дет} \cdot l_{дет} \cdot \sigma \cdot S_{рад}}} \cdot \left[1 - e^{-\frac{V_{рез} \cdot K_{рез} \cdot c \cdot \Delta\Pi}{\sigma \cdot Q_0}} \right]. \quad (4.55)$$

При значениях Π_{max} и Π_{min} , обеспечивающих выполнение условий:

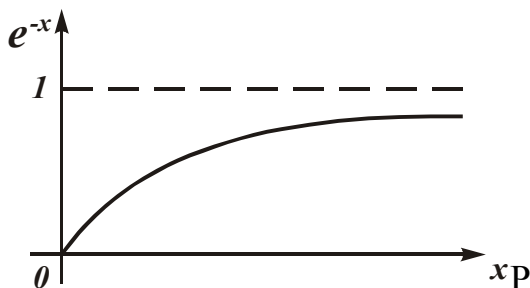


Рис.4.4. Общий вид функции e^{-x} .

$$\frac{V_{рез} \cdot K_{рез} \cdot c \cdot \Pi_{min}}{\sigma \cdot Q_0} < 1 \text{ и}$$

$$\frac{V_{рез} \cdot K_{рез} \cdot c \cdot \Pi_{max}}{\sigma \cdot Q_0} < 1, \text{ зависимость}$$

(4.53), соответствующая зависимости (4.55), может быть упрощена путем разложения функции e^{-x} в ряд

$$e^{-x} = 1 - \frac{x}{1!} + \frac{x^2}{2!} - \frac{x^3}{3!} + \dots$$

Предельное значение $e^{-x} \cong 0,5$, т.е. решение справедливо в диапазоне $0 < e^{-x} \leq 0,5$ (пределах переходного процесса, рис.4.4). После преобразований зависимости (4.53), имеем

$$(y_{max} - y_{min}) = (\Pi_{max} - \Pi_{min}) + \frac{V_{рез} \cdot K_{рез} \cdot c}{2 \cdot \sigma \cdot Q_0} \cdot (\Pi_{min}^2 - \Pi_{max}^2) - \left(\frac{V_{рез} \cdot K_{рез} \cdot c}{\sigma \cdot Q_0} \right)^2 \cdot \frac{1}{6} \cdot (\Pi_{min}^3 - \Pi_{max}^3) + \dots \quad (4.56)$$

Ограничиваясь двумя первыми слагаемыми, зависимость (4.56) выразится

$$(y_{max} - y_{min}) = \Delta\Pi \cdot \left[1 - \frac{\Pi_{cp} \cdot v_{рез} \cdot K_{рез} \cdot c}{\sigma \cdot Q_0} \right], \quad (4.57)$$

где $\Pi_{cp} = \frac{\Pi_{min} + \Pi_{max}}{2}$; $\Delta\Pi = \Pi_{max} - \Pi_{min}$.

Значение $(y_{max} - y_{min})$, определяющее точность формы, тем меньше, чем больше Π_{cp} , $V_{рез}$, c и меньше $\Delta\Pi$, $\sigma / K_{рез}$ и Q_0 . При определенных значениях $V_{рез}$, $\sigma / K_{рез}$, Q_0 , независимо от значений $\Delta\Pi$, Π_{cp}

и c , множитель $\left(1 - \frac{\Pi_{cp} \cdot V_{рез} \cdot K_{рез} \cdot c}{\sigma \cdot Q_0} \right)$ может быть равен или близ-

ким к нулю. Это указывает на возможность достижения требуемого значения $y_{max} - y_{min}$, исходя из точности формы. Чем больше Π_{cp} и меньше $\Delta\Pi$, тем проще обеспечить требуемую точность. При небольшом значении Π_{cp} требуется существенное снижение Q_0 и увеличение $V_{рез}$, так как соотношение $\sigma / K_{рез}$ (вследствие неблагоприятного соотношения a_z/ρ) может значительно возрасти.

Второй множитель зависимости (4.57), по сути, является передаточной функцией между погрешностью формы заготовки $\Delta\Pi$ и погрешностью формы обработанной детали $\Delta y = y_{max} - y_{min}$. Численно передаточная функция всегда меньше единицы. При значениях, близких к единице: $\Delta y \rightarrow \Delta\Pi$, т.е. происходит копирование погрешности формы заготовки. Это возможно при небольших значениях Π_{cp} , $V_{рез}$, c и относительно больших значениях $\sigma / K_{рез}$ и Q_0 , например, при работе затупившимся инструментом, когда отсутствует исправление погрешности формы заготовки.

В технологии машиностроения передаточную функцию называют коэффициентом уточнения ε . Принято считать, что в большинстве случаев $\varepsilon > 1$, поэтому с увеличением продолжительности обработки (что соответствует увеличению среднего припуска Π_{cp}) снижается погрешность и повышается точность обработки. Это согласуется с (4.57), поскольку с увеличением Π_{cp} второй множитель уменьшается и снижает $\Delta y = y_{max} - y_{min}$. Таким образом теоретически обоснован один из важнейших вопросов технологии машиностроения. Заслуживает внимания анализ влияния жесткости c на Δy в зависимости (4.57). Связь между c и Δy – нелинейная.

При небольших значениях $\frac{\Pi_{cp} \cdot V_{рез} \cdot K_{рез}}{\sigma \cdot Q_0} \ll 1$ рост жесткости

c может практически не привести к снижению второго множителя и Δy . При больших значениях $\frac{\Pi_{cp} \cdot V_{рез} \cdot K_{рез}}{\sigma \cdot Q_0}$ (соизмеримых с едини-

цей) увеличение жесткости c приведет к значительному росту Δy , более чем по линейному закону. Поэтому при определенных условиях обработки, когда имеется возможность изменять в широких пределах второй множитель (без изменения жесткости c), можно эффективно исправлять погрешность обработки с относительно низкой жесткостью системы. Этим объясняется эффективность применения отделочных процессов абразивной обработки: хонингования, притирки, суперфиниширования и т.д. Важным условием здесь является уменьшения соотношения $\sigma / K_{рез}$, что достигается применением, например, алмазно-абразивных инструментов, характеризующихся высокой режущей способностью (алмазных брусков, хонов, кругов и т.д.) В ряде случаев используют ультразвуковые колебания вибрации, которые увеличивают соотношения a_z/ρ , $\sigma / K_{рез}$ и повышают интенсивность исправления погрешности обработки. При этом можно снизить Π_{cp} , т.е. добиться требуемой точности формы при съеме весьма малых припусках. Обычно жесткость системы в двух взаимоперпендикулярных направлениях различна. Предположим, для цилиндрической заготовки жесткости в двух направления равны c_1 и c_2 . Тогда зависимость (4.53) примет вид

$$y_{max} - y_{min} = \frac{\sigma \cdot Q_0}{V_{рез} \cdot K_{рез}} \cdot \left[\frac{1}{c_1} \cdot e^{-\frac{V_{рез} \cdot K_{рез} \cdot c_1 \cdot \Pi_{min}}{\sigma \cdot Q_0}} - \frac{1}{c_2} \cdot e^{-\frac{V_{рез} \cdot K_{рез} \cdot c_2 \cdot \Pi_{max}}{\sigma \cdot Q_0}} \right] \quad (4.58)$$

или с учетом разложения экспоненциальной функции в ряд:

$$y_{max} - y_{min} = \frac{\sigma \cdot Q_0}{V_{рез} \cdot K_{рез}} \cdot \left[\left(\frac{1}{c_1} - \frac{1}{c_2} \right) - \frac{V_{рез} \cdot K_{рез}}{\sigma \cdot Q_0} \cdot (\Pi_{min} - \Pi_{max}) + \right. \\ \left. + \left(\frac{V_{рез} \cdot K_{рез}}{\sigma \cdot Q_0} \right)^2 \cdot \frac{1}{2} \cdot (c_1 \cdot \Pi_{min}^2 - c_2 \cdot \Pi_{max}^2) - \dots \right] = \\ = \Delta\Pi + \frac{\sigma \cdot Q_0}{V_{рез} \cdot K_{рез}} \cdot \left(\frac{1}{c_1} - \frac{1}{c_2} \right) - \frac{V_{рез} \cdot K_{рез}}{2 \cdot \sigma \cdot Q_0} \cdot (c_2 \cdot \Pi_{max}^2 - c_1 \cdot \Pi_{min}^2). \quad (4.59)$$

При $c_2 > c_1$ (где c_1 соответствует припуску Π_{min} , а c_2 – соответствует припуску Π_{max}), второе слагаемое положительное, а третье – отрицательное.

Характер изменения Δy будет зависеть от значений второго и третьего слагаемых. Если второе слагаемое больше третьего, то $\Delta y > \Delta\Pi$, т.е. имеет место рост погрешности формы заготовки по сравнению с исходной погрешностью $\Delta\Pi$.

Этому будет способствовать увеличение $\sigma / K_{рез}$, Q_0 и уменьшение $V_{рез}$. Если второе слагаемое меньше третьего, то $\Delta y < \Delta\Pi$, т.е. имеет место исправление исходной погрешности. Этому способствует уменьшение $\sigma / K_{рез}$, Q_0 и увеличение $V_{рез}$. При условии $c_1 > c_2$ зависимость Δy примет вид

$$\Delta y = \Delta\Pi - \frac{\sigma \cdot Q_0}{V_{рез} \cdot K_{рез}} \cdot \left(\frac{1}{c_1} - \frac{1}{c_2} \right) - \frac{V_{рез} \cdot K_{рез}}{2 \cdot \sigma \cdot Q_0} \cdot (c_2 \cdot \Pi_{max}^2 - c_1 \cdot \Pi_{min}^2). \quad (4.60)$$

Здесь второе слагаемое отрицательно, а третье – может быть как отрицательно, так и положительно (в зависимости от значений Π_{max} и Π_{min}). Учитывая то, что значения Π_{max} и Π_{min} входят во второй степени, можно принять $c_2 \cdot \Pi_{max}^2 > c_1 \cdot \Pi_{min}^2$, т.е. третье слагаемое входит в зависимость со знаком «минус». Это означает, что всегда $\Delta y < \Delta\Pi$, т.е. происходит исправление исходной погрешности $\Delta\Pi$.

Таким образом, увеличение жесткости c_1 в направлении минимального припуска Π_{min} позволяет уменьшить Δy . Причем, чем больше $\sigma / K_{рез}$, Q_0 и меньше $V_{рез}$, тем выше эффект от увеличения жесткости c_1 , т.е. эффект проявляется в максимальной степени при работе затупленным инструментом и с большей производительностью. При работе «острым» инструментом с относительно небольшой произво-

длительностью Q_0 роль второго слагаемого зависимости уменьшается. Доминирует третье слагаемое, обеспечивающее снижение Δy . В рассматриваемом случае имеет место погрешность формы в виде некруглости поперечного сечения цилиндрической заготовки. Аналогичным образом можно проанализировать изменения погрешности формы при продольном точении и других видах обработки. Следовательно, управляя жесткостью системы можно управлять процессом исправления погрешности.

Для расчета условий обработки, обеспечивающих точность формы и размера детали, зависимости (4.51), (4.52) и (4.54) представим в виде

$$y_{max} = y_{уст} \cdot \left(1 - e^{-\frac{\Pi_{max}}{y_{уст}}} \right), \quad (4.61)$$

$$y_{min} = y_{уст} \cdot \left(1 - e^{-\frac{\Pi_{min}}{y_{уст}}} \right), \quad (4.62)$$

$$\Delta y = y_{max} - y_{min} = y_{уст} \cdot e^{-\frac{\Pi_{min}}{y_{уст}}} \cdot \left(1 - e^{-\frac{\Delta \Pi}{y_{уст}}} \right). \quad (4.63)$$

Будем считать, что $\Delta \Pi$, y_{max} , y_{min} , Δy – известны, а Π_{min} , $y_{уст}$ – неизвестны. Параметр Π_{max} равен $\Pi_{max} = \Pi_{min} + \Delta \Pi$. Для определения Π_{min} и $y_{уст}$ составим систему уравнений (4.62) и (4.63). Уравнение (4.62) преобразуем:

$$e^{-\frac{\Pi_{min}}{y_{уст}}} = 1 - \frac{y_{min}}{y_{уст}}$$

и подставим его в (4.63)

$$\frac{\Delta y}{y_{уст}} = \left(1 - \frac{y_{min}}{y_{уст}} \right) \cdot \left(1 - e^{-\frac{\Delta \Pi}{y_{уст}}} \right). \quad (4.64)$$

Для заданных значений Δy , $\Delta \Pi$, y_{max} из (4.64) численным методом определяется значение $y_{уст}$. Уравнение (4.64) проще решить графически, представив его в виде

$$\left(\frac{\Delta y}{y_{уст} - y_{min}}\right) = \left(1 - e^{-\frac{\Delta \Pi}{y_{уст}}}\right). \quad (4.65)$$

Зная $y_{уст}$, из (4.62) определяется неизвестное значение Π_{min} .

Таким образом показано, что для двух заданных значений точности обработки детали y_{min} и Δy существуют два значения точности исходной заготовки Π_{min} и $\Delta \Pi$. Это позволяет для заданной точности обработки рассчитать геометрические параметры заготовки и припуски под обработку. Для известного значения $y_{уст}$ из условия

$$y_{уст} = \frac{\sigma \cdot Q_0}{V_{рез} \cdot K_{рез} \cdot c} \text{ выбираются значения } \frac{\sigma}{K_{рез}}, \frac{Q_0}{V_{рез}}, c, \text{ которые за-}$$

тем реализуются методами лезвийной или абразивной обработки. Выбор параметров производится из условия обеспечения максимально возможной производительности, обусловленной заданной шероховатостью и качеством обработки.

4.5. ВЫБОР ОПТИМАЛЬНЫХ УСЛОВИЙ ОБРАБОТКИ С УЧЕТОМ УПРУГИХ ПЕРЕМЕЩЕНИЙ В ТЕХНОЛОГИЧЕСКОЙ СИСТЕМЕ

При проектировании технологических процессов, основным ограничивающим фактором следует рассматривать точность обработки, заданную чертежом детали. Исходя из зависимости

$$y_{max} = y_{уст} \cdot \left(1 - e^{-\frac{\Pi}{y_{уст}}}\right), \quad (4.66)$$

величина упругого перемещения системы y (определяющая погрешность обработки) зависит от двух параметров: Π – величины снимаемого припуска и $y_{уст} = \frac{\sigma \cdot Q_0}{V_{рез} \cdot K_{рез} \cdot c}$.

$$y_{уст} = \frac{\sigma \cdot Q_0}{V_{рез} \cdot K_{рез} \cdot c}. \quad (4.67)$$

Обеспечить заданную погрешность обработки y можно различными сочетаниями параметров Π и $y_{уст}$. Для заданного значения $y_{уст}$ можно выбрать припуск Π или, наоборот, для заданного припуска выбрать величину $y_{уст}$ с учетом $y = \text{const}$.

Имеем одно уравнение и две неизвестные величины Π и $y_{уст}$. Очевидно, решение неоднозначно. Этим объясняется чисто интуи-

тивный (из опыта технолога) подход к проектированию маршрутной и операционной технологии.

Предположим, припуск Π известен. Тогда из зависимости (4.66) определяется $y_{уст}$, а из (4.67) выбираются инструмент (на основании соотношения $\sigma / K_{рез}$), станок (по жесткости c) и режим резания (Q_0 , $V_{рез}$). Установленные таким образом условия обработки должны обеспечить требуемую шероховатость обработанных поверхностей, наибольшую производительность и наименьшую себестоимость обработки. Это чрезвычайно сложная оптимизационная задача, так как существуют варианты решений, например, какую использовать обработку, лезвийную или абразивную. Очевидно, чем больше жесткость c , тем больше $\sigma / K_{рез}$, $Q_0 / V_{рез}$ при $y_{уст} = const$ и больше вариантов решений. Имеется ввиду, что увеличение соотношения $\sigma / K_{рез}$, например, допускает обработку недостаточно острым инструментом и т.д. Чем меньше $\sigma / K_{рез}$, тем больше Q_0 и меньше основное время обработки, т.е. эффективно использовать инструменты с высокой режущей способностью и схемы (условия) обработки, обеспечивающие уменьшение соотношения $\sigma / K_{рез}$ (применение СОТС и т.д.)

Исходя из этого, важно знать жесткость c станков, имеющих в цехе (на участке), чтобы с учетом величины c произвести конкретные расчеты для различных видов обработки (точение, фрезерование, шлифование) и выбрать оптимальный вариант. Для анализа многооперационной обработки зависимость (4.66) необходимо представить в виде

$$y = \frac{\Pi}{\alpha} \cdot (1 - e^{-\alpha}), \quad (4.68)$$

где $\alpha = \Pi / y_{уст}$ - безразмерный коэффициент, изменяется в широких пределах.

Значения функции $(1 - e^{-\alpha}) / \alpha$ приведены в таблице 4.10. Установлено расчетами, что при $\alpha < 0,01$ функция $(1 - e^{-\alpha}) / \alpha$ остается постоянной, почти равной единице, т.е. съема материала нет, есть только упругие перемещения $y = \Pi$.

При $\alpha > 5$ значение $e^{-\alpha}$ становится бесконечно малым и функция $(1 - e^{-\alpha}) / \alpha \simeq \frac{1}{\alpha}$, т.е. $y = \Pi / \alpha$ или $y = y_{уст}$ и имеет место установившийся процесс резания. При однооперационной обработке расчет ве-

личины $y_{уст}$ для заданных значений y и Π с учетом табл. 4.10. достаточно прост. Определяется соотношение y/Π , которое равно функции $(1 - e^{-\alpha})/\alpha$. По нему из табл.4.10 выбирается значение α , затем определяется $y_{уст} = \Pi / \alpha$. Зная $y_{уст}$, по зависимости (4.67) выбираются оптимальные значения $\sigma / K_{рез}$, $Q_0 / V_{рез}$, c .

Таблица 4.10

α	0,01	0,05	0,1	0,2	0,25	0,3	0,4
$(1 - e^{-\alpha})/\alpha$	1,0	0,972	0,951	0,905	0,848	0,862	0,813
α	0,5	0,6	0,7	0,8	1	2	5
$\frac{1}{\alpha} \cdot (1 - e^{-\alpha})$	0,786	0,752	0,719	0,688	0,632	0,432	0,198

При многооперационной обработке возможны различные случаи. Сравним значения точности (величины y), достигаемые при одно- и двухоперационной обработке. Для упрощения положим, что при двухоперационной обработке значения $y_{уст2}$ для предварительной и окончательной обработки равны и в два раза больше $y_{уст1}$ для однооперационной обработки, т.е. номинальная производительность Q_0 двухоперационной обработки приблизительно в 2 раза больше, чем при однооперационной, согласно (4.67) $y_{уст1} = 2 \cdot y_{уст2}$.

Пример расчета. Пусть $\Pi = 10$ мкм, $y_{уст1} = 5$ мкм, $y_{уст2} = 10$ мкм.

Тогда $\alpha_1 = \frac{\Pi}{y_{уст1}} = \frac{10}{5} = 2$. Из табл. 4.10. следует, что значение функции

$(1 - e^{-\alpha})/\alpha$ равно 0,432. Тогда $y_1 = 0,432 \cdot \Pi = 4,32$ мкм.

Для двухоперационной обработки $\alpha_2 = \frac{\Pi}{y_{уст2}} = \frac{10}{10} = 1$. Значение

функции $(1 - e^{-\alpha})/\alpha$ для $\alpha_2 = 1$ равно 0,632, $y_2 = 6,32$ мкм. Это при предварительной обработке, При окончательной обработке значение $y_2 = 6,32$ мкм выполняет роль припуска Π . Следовательно $\alpha_2 = \frac{y_2}{y_{уст2}} = \frac{6,32}{10} = 0,632$. Из табл. 4.10 значение функции $(1 - e^{-\alpha})/\alpha$ для

$\bar{\alpha}_2 = 0,632$ равно 0,74. Тогда истинное значение перемещения $\bar{y}_2 = 0,74 \cdot 6,32 \text{ мкм} = 4,67 \text{ мкм}$.

Этим показано, что при однооперационной обработке перемещение (погрешность обработки) меньше, а точность – выше, так как $y_1 = 4,32 \text{ мкм} < \bar{y}_2 = 4,67 \text{ мкм}$.

Пусть суммарный припуск равен Π . Припуск на предварительную обработку - $\Pi_{np} < \Pi$, а на окончательную - $\Pi_{ок} = \Pi - \Pi_{np} + y_{np}$, где y_{np} – упругое перемещение при предварительной обработке.

Пример расчета. Пусть $\Pi = 10 \text{ мкм}$; $\Pi_{np} = 5 \text{ мкм}$; $y_{уст2} = 10 \text{ мкм}$ (по аналогии с предыдущим примером – для предварительной обработки).

Тогда $\alpha_2 = \frac{\Pi_{np}}{y_{уст2}} = \frac{5}{10} = 0,5$. Из таблицы 4.10 значение функции $(1 - e^{-\alpha})/\alpha = 0,786$; $y_2 = y_{np} = (1 - e^{-\alpha})/\alpha \cdot \Pi_{np} = 0,786 \cdot 5 \text{ мкм} = 3,93 \text{ мкм}$.

Припуск $\Pi_{ок} = 10 - 5 + 3,93 = 9,93 \text{ мкм}$. Для обеспечения на операции окончательной обработки такой же точности, как и при однооперационной обработке, т.е. $y_1 = 4,32 \text{ мкм}$ (из предыдущего примера), необходимо принять $y_{ок} = y_1 = \Pi_{ок} \cdot (1 - e^{-\alpha})/\alpha$. Откуда

$(1 - e^{-\alpha})/\alpha = \frac{y_1}{\Pi_{ок}} = \frac{4,32}{8,93} = 0,48$ или из табл.4.10 - $\alpha \approx 1,5$. Определим

значение $\bar{y}_{уст2} = \frac{\Pi_{ок}}{\alpha} = \frac{8,93}{1,5} = 5,95 \text{ мкм}$. Время обработки

$\tau_2 = \frac{\Pi_{np}}{S_{нод2}} + \frac{\Pi_{ок}}{S_{нод3}}$. Здесь $S_{нод2} = 2 \cdot S_{нод1}$, $y_{уст2} \sim S_{нод2}$, $y_{уст2} \sim S_{нод3}$. Откуда

$$S_{нод3} = S_{нод2} \cdot \frac{\bar{y}_{уст2}}{y_{уст2}};$$

$$\begin{aligned} \tau_2 &= \frac{\Pi_{np}}{S_{нод2}} + \frac{\Pi_{ок}}{S_{нод2}} \cdot \frac{y_{уст2}}{\bar{y}_{уст2}} = \frac{1}{S_{нод2}} \cdot \left(\Pi_{np} + \Pi_{ок} \cdot \frac{y_{уст2}}{\bar{y}_{уст2}} \right) = \\ &= \frac{1}{2 \cdot S_{нод1}} \cdot \left(5 + 8,93 \cdot \frac{10}{5,93} \right) = \frac{10}{S_{нод1}}; \end{aligned}$$

$\tau_2 = \tau_1 = \frac{10}{S_{нод1}}$. Как видим, эффекта обработки нет, одинаковая точность достигается за одно время при одно- и двухоперационной обработке.

Изменим соотношение межоперационных припусков.

Пусть $\Pi = 10$ мкм; $\Pi_{np} = 8$ мкм; $\Pi_{ок} = 2$ мкм + y_{np} ; $y_{уст2} = 10$ мкм.

Тогда $\alpha_2 = \frac{\Pi_{np}}{y_{уст2}} = \frac{8}{10} = 0,8$; $(1 - e^{-\alpha})/\alpha = 0,69$ (из табл. 4.10),

$$y_2 = y_{np} = (1 - e^{-\alpha})/\alpha \cdot \Pi_{np} = 0,69 \cdot 8 \text{ мкм} = 5,52 \text{ мкм}.$$

Припуск $\Pi_{ок} = 2 + 5,52 = 7,52$ мкм. Для обеспечения $y_1 = 4,32$ мкм примем $y_{ок} = y_1 = \Pi_{ок} \cdot (1 - e^{-\alpha})/\alpha$. Откуда $(1 - e^{-\alpha})/\alpha =$

$$\frac{y_1}{\Pi_{ок}} = \frac{4,32}{7,52} = 0,57 \text{ или из табл. 4.10} - \alpha \simeq 1,6. \text{ Тогда } \bar{y}_{уст2} =$$

$$\frac{\Pi_{ок}}{\alpha} = \frac{7,52}{1,6} = 4,7 \text{ мкм},$$

$$\tau_2 = \frac{1}{2 \cdot S_{nod1}} \left(\Pi_{np} + \Pi_{ок} \cdot \frac{y_{уст2}}{\bar{y}_{уст2}} \right) = \frac{1}{2 \cdot S_{nod1}} \cdot \left(8 + 7,52 \cdot \frac{10}{4,7} \right) = \frac{11,9}{S_{nod1}}.$$

Определим общее время обработки для двух случаев, обеспечивая условие $y_1 = \bar{y}_2$. Пусть задано: $\Pi = 10$ мкм; $y_{уст1} = 5$ мкм; $y_{уст2} = 10$ мкм (для предварительной обработки), для окончательной – надо найти $\bar{y}_{уст2}$.

Выше установлено: $y_1 = 4,32$ мкм; $y_2 = 6,32$ мкм. Тогда $\bar{y}_2 = (1 - e^{-\alpha})/\alpha \cdot y_2 = y_1$ (из требуемого условия $y_1 = \bar{y}_2$). Откуда

$$\text{функция } (1 - e^{-\alpha})/\alpha = \frac{y_1}{y_2} = \frac{4,32}{6,32} = 0,68 \text{ или } \alpha \simeq 0,8. \text{ Из } \alpha = \frac{y_2}{\bar{y}_{уст2}}$$

$$\text{находим } \bar{y}_{уст2} = \frac{y_2}{\alpha} = \frac{6,32 \text{ мкм}}{0,8} = 7,9 \text{ мкм}. \text{ Принимая } \frac{\sigma}{K_{рез}}, c \text{ и } V_{рез}$$

постоянными величинами для рассматриваемых случаев, а переменной – Q_0 в (4.67), время однооперационной обработки τ_1 равно $\tau_1 = \Pi / S_{nod}$, где S_{nod1} – скорость подачи. Время двухоперационной об-

работки $\tau_2 = \frac{\Pi}{S_{nod2}} + \frac{y_2}{S_{nod3}}$, где S_{nod2} – скорость подачи при предва-

рительной обработке ($S_{nod2} = 2 \cdot S_{nod1}$); S_{nod3} – скорость подачи при окончательной обработке. Здесь $S_{nod} \sim Q_0$, тогда $y_{уст2} \sim S_{nod2}$, а $\bar{y}_{уст2} \sim$

S_{nod3} . Из данной пропорции вытекает: $S_{nod3} = S_{nod2} \cdot \frac{\bar{y}_{уст2}}{y_{уст2}}$. Тогда

$$\tau_2 = \frac{\Pi}{S_{nod}} + y_2 \cdot \frac{y_{ycm2}}{\bar{y}_{ycm2} \cdot S_{nod2}} = \frac{1}{S_{nod2}} \cdot \left(\Pi + y_2 \cdot \frac{y_{ycm2}}{\bar{y}_{ycm2}} \right) =$$

$$= \frac{1}{2 \cdot S_{nod1}} \cdot \left(\Pi + y_2 \cdot \frac{y_{ycm2}}{\bar{y}_{ycm2}} \right) = \frac{1}{2 \cdot S_{nod1}} \cdot \left(10 + 6,32 \cdot \frac{10}{7,9} \right) = \frac{9}{S_{nod1}}.$$

Соответственно $\tau_1 = 10 / S_{nod1}$. Таким образом, $\tau_2 < \tau_1$, т.е. двух-операционная обработка позволяет добиться одинаковой точности за меньшее время (при одинаковых значениях $\sigma / K_{рез}$, c и $V_{рез}$). Однако, эффект незначителен.

Зная y_{ycm} для каждой операции (4.67) определяются оптимальные условия обработки. Таким образом производится расчет количества технологических операций, межоперационных припусков, режимов резания, характеристик инструментов, жесткости технологической системы и в соответствии с требованиями чертежа – точности и шероховатости обработки и т.д. По сути, предлагается новый подход к проектированию технологии. По требованию чертежа детали производится своего рода размерный анализ точности и межоперационных припусков каждой поверхности детали, исходя из чего формируются операционная и маршрутная технология с учетом методов обработки, инструментов, оборудования, условий обработки и т.д.

Определим упругие перемещения в системе y при многоинструментной обработке. Например, при продольном течении одним резцом величина $y = \frac{P_y}{c}$ с учетом $P_y = \frac{P_z}{K_{рез}} = \frac{\sigma \cdot Q}{K_{рез}} = \frac{\sigma \cdot \pi \cdot D_{дет} \cdot S_{np} \cdot t_{ф1}}{K_{рез}}$

определится из уравнения

$$y = \beta \cdot (t - y), \quad (4.69)$$

где Q – текущая производительность обработки, м²/с;

S_{np} – скорость продольной подачи, м/с;

$t_{ф1} = t - y$ - фактическая глубина резания, м;

t - номинальная глубина резания, м;

$$\beta = \frac{\sigma \cdot \pi \cdot D_{дет} \cdot S_{np}}{c \cdot K_{рез}}.$$

Решение уравнения:

$$y = \frac{1}{\left(1 + \frac{1}{\beta}\right)} \cdot t. \quad (4.70)$$

Коэффициент $\beta < 1$, поэтому $t < y$. Чем больше t и β , тем больше y . Следовательно, уменьшить y можно уменьшением режима резания, повышением жесткости системы c и режущей способности инструмента, определяемой соотношением $K_{рез}/\sigma$.

При продольном точении одновременно двумя резцами величина $y = \frac{P_{y1} + P_{y2}}{c}$ с учетом $P_{y1} + P_{y2} = \frac{\sigma \cdot \pi \cdot D_{дет} \cdot S_{np}}{K_{рез}} \cdot (t_{\phi 1} + t)$ и $t = t_{\phi 1}$

+ y определится из уравнения $y = \beta \cdot (2t - y)$ и равна

$$y = \frac{2 \cdot \beta}{(1 + \beta)} \cdot t, \quad (4.71)$$

где P_{y1}, P_{y2} – соответственно радиальные силы резания первым и вторым резцами, Н.

Величина y при резании двумя резцами вдвое больше, чем при резании одним резцом. При резании n резцами

$$y_n = \frac{n \cdot \beta}{(1 + \beta)} \cdot t, \quad (4.72)$$

Величина y_n пропорциональна количеству одновременно работающих резцов. Следовательно, многоинструментальная обработка не вносит принципиальных изменений в формирование точности обработки. Для заданных значений $y, y_{уст}, \Pi, c$ из зависимости (4.67) определим оптимальные соотношения $\sigma / K_{рез}$ и $Q_0 / V_{рез} = S$, где S – площадь поперечного сечения среза, m^2 . Из зависимости (4.50) следует, что для лезвийной обработки справедлива приближенная зависимость

$$\frac{\sigma}{K_{рез}} = \sigma_{сж} \cdot \operatorname{tg}(\varphi - \gamma), \quad (4.73)$$

где $\sigma_{сж}$ – предел прочности обрабатываемого материала на сжатие, H/m^2 ;

γ – передний угол инструмента;

φ – условный угол трения на передней поверхности инструмента.

Соотношение $\sigma / K_{рез}$ тем меньше, чем меньше $\sigma_{сж}, \varphi$ и больше γ . Исходя из зависимости (4.67), соотношение $Q_0 / V_{рез} = S$ равно

$$S = \frac{c \cdot y_{уст}}{\sigma_{сж} \cdot \operatorname{tg}(\varphi - \gamma)}, \quad (4.74)$$

Увеличить S и соответственно производительность обработки можно увеличением параметров $c, y_{уст}, \gamma$ и уменьшением $\sigma_{сж}$ и φ .

Производительность тем больше, чем выше жесткость станка, ниже точность обработки, меньше угол трения (коэффициент трения) на передней поверхности инструмента и больше передний угол инструмента. В свою очередь, угол трения φ зависит от условий обработки (температуры резания), наличия нароста на передней поверхности инструмента и т.д. По нашим данным, угол трения φ может принимать чрезвычайно большие значения ($\varphi \rightarrow 90^\circ$), что приводит к существенному увеличению функции $tg(\varphi-\gamma)$ и уменьшению S . Этим можно объяснить, например, трудности получения высокой точности обработки при тонком и алмазном точении. Согласно зависимости (4.74), основной путь увеличения S состоит в уменьшении угла $(\varphi-\gamma) \rightarrow 0$ за счет применения эффективных СОТС, износостойких покрытий инструмента, различных методов дробления стружки (уменьшения ее контакта с передней поверхностью инструмента) и т.д.

На основе установленного значения $S = a \cdot v$ выбираются оптимальные значения толщины a и ширины v среза, исходя из обеспечения требуемой шероховатости обработки и других параметров качества обработки (например, остаточных напряжений, микротвердости поверхностного слоя материала).

При чистовой обработке необходимо учитывать радиус округления вершины инструмента R в связи с его износом.

В нашей работе [102] приведена зависимость

$$\frac{\sigma}{K_{рез}} = \tau_{сдв} \cdot \sqrt[3]{\left(\frac{4 \cdot HV \cdot R}{\tau_{сдв} \cdot a}\right)^2}, \quad (4.75)$$

где $\tau_{сдв}$ – предел прочности обрабатываемого материала на сдвиг, Н/м²;

HV – твердость обрабатываемого материала (по Виккерсу), Н/м².

С учетом (4.67) параметр S определится

$$S = c \cdot y_{уст} \cdot \sqrt[3]{\left(\frac{a}{4 \cdot HV \cdot R}\right)^2 \cdot \frac{1}{\tau_{сдв}}}. \quad (4.76)$$

Параметр S тем больше, чем больше c , $y_{уст}$, a и меньше R . С увеличением прочности и твердости обрабатываемого материала параметр S увеличивается.

Следовательно, повысить производительность обработки с учетом требований по точности можно увеличением соотношения a/R за счет применения более «острого» инструмента. Принимая $S = a \cdot v$, из зависимости (4.76) вытекает

$$v = c \cdot y_{уст} \cdot \sqrt[3]{\frac{1}{(4 \cdot HV \cdot R)^2 \cdot a \cdot \tau_{сдв}}}. \quad (4.77)$$

Ширина среза v уменьшается с увеличением толщины среза a и радиуса округления вершины инструмента R .

Наименьшее значение R имеют лезвийные инструменты из синтетических сверхтвердых материалов. Этим объясняется эффективность их применения на финишных операциях.

Оптимальное соотношение между параметрами a и v выбирается на основе требований по шероховатости обработки и т.д. Зависимость (4.76) справедлива также для абразивно-алмазной обработки. Параметр S равен мгновенной суммарной площади среза всеми работающими зернами круга ($S = Q_0 / V_{рез}$), параметр a – толщине среза единичным зерном, а параметр R – радиусу округления режущей кромки зерна. Чем больше соотношение a/R , тем больше производительность обработки для заданного значения $y_{уст}$. Уменьшить R можно применением алмазных кругов и других абразивно-алмазных инструментов. Очевидно, по мере затупления зерен круга радиус R увеличивается, что приводит к уменьшению производительности обработки Q_0 . В связи с этим необходимо использовать эффективные методы правки круга, обеспечивающие высокую остроту режущих зерен. Параметр a определяется условиями обработки. Следовательно, в зависимость (4.76) входят два взаимосвязанные параметра Q_0 и a , что требует установления функциональных связей.

Приведенные зависимости позволяют обоснованно подойти к выбору оптимального метода обработки и режимов резания, обеспечивающих наибольшую производительность (исходя из требований по точности обработки), рассматривая в качестве параметра оптимизации радиус вершины лезвийного инструмента или режущего зерна абразивно-алмазного инструмента. Данный подход располагает значительно большими возможностями по сравнению с применяемыми на практике подходами, основанными на использовании методов однофакторного или многофакторного планирования эксперимента. Эмпирические зависимости являются передаточными функциями между входными и выходными параметрами процесса (режимами резания, характеристиками инструмента и технологическими показателями обработки) и не содержат внутренних (физических) изменяющихся во времени параметров, которые определяют условия формирования технологических показателей обработки.

К таким параметрам следует отнести радиус округления вершины инструмента R , величину износа режущих зерен, максимальную толщину среза отдельным зерном, величину нагрузки, действующей на отдельное зерно круга, и т.д. Отсутствие этих параметров в зависимостях не дает общего представления о возможностях процессов обработки и не позволяет выявить и обосновать условия существенного повышения производительности, точности и качества обработки, а также провести структурно-параметрическую оптимизацию механической обработки в широких пределах изменения варьируемых параметров. Полученные решения носят частный характер и справедливы лишь для вполне конкретных условий обработки.

Данная методология в настоящее время используется в системах автоматизированного проектирования технологических процессов (САПР ТП), что ограничивает установление оптимальных решений при проектировании маршрутной и операционной технологии, обеспечивающих максимальное использование потенциальных возможностей применяемых методов обработки, инструментов и оборудования.

Выйти на качественно новый уровень оптимального проектирования технологических процессов, как показано выше, можно с использованием математических моделей обработки, раскрывающих физическую сущность передаточных функций между входными и выходными параметрами процесса. Это требует аналитического описания с единых позиций основных методов механической обработки и на их основе поиска оптимальных решений, реализуемых в прогрессивных технологиях, инструментах, оборудовании и т.д.

ГЛАВА 5

УПРАВЛЕНИЕ АВТОКОЛЕБАНИЯМИ ПРОЦЕССА РЕЗАНИЯ

5.1. ОБЗОР ИССЛЕДОВАНИЙ ПО АВТОКОЛЕБАНИЯМ ПРИ РЕЗАНИИ

Из литературных источников [31, 50, 51, 71, 72, 109 и др.] известно, что одним из методов увеличения стойкости режущего инструмента, а также улучшения других показателей процессов резания, является снижение интенсивности автоколебаний, возникающих в процессе резания. Таким образом, разработка методов управления автоколебаниями является одним из путей повышения обрабатываемости материалов.

Исследованию автоколебаний посвящено достаточно много работ, однако они носят противоречивый характер, поскольку отсутствует единое мнение о причинах возникновения автоколебаний.

В качестве причин возникновения автоколебаний разными исследователями чаще всего принимается отставание изменения силы резания при изменении толщины срезаемого слоя [123, 260, 291 и др.] и падающая зависимость силы резания (или силы трения стружки о переднюю поверхность инструмента) от скорости резания [103, 157 и др.]. В ранних исследованиях данного явления (И.С. Штейнберг, Ф. Тейлор) в качестве причины возникновения автоколебаний принималось периодическое изменение силы резания, обусловленное отрывом отдельных элементов стружки, что является ошибочным представлением об автоколебаниях. Более подробно обзор причин возникновения автоколебаний представлен в работе [31].

Первая названная причина предполагает устойчивость автоколебательной системы при собственно неустойчивом процессе резания. Устойчивость системы определяется параметрами элементов системы, в том числе величиной отставания (запаздывания). Данный подход нельзя признать полностью корректным, поскольку предположение об устойчивости системы сделано априорно и не проясняет механизм данного явления. Кроме того, на основе предлагаемого подхода невозможно определить параметры автоколебаний.

Использование падающей зависимости силы резания от скорости резания в качестве основной причины возникновения автоколебаний также не может считаться исчерпывающим объяснением данного явления, поскольку, как указывается в работе [71], скорость влияет непосредственно не на силу, а на температуру резания и вслед-

ствие инерционности тепловых процессов при быстром изменении скорости, изменение силы резания незначительно. Что же касается силы трения на передней поверхности инструмента, то ее зависимость от скорости имеет минимум при низких значениях последней, гораздо меньших реально используемых при обработке лезвийным инструментом, и, следовательно, также не может являться достоверной причиной возникновения автоколебаний.

Заслуживает особого внимания подход к исследованию автоколебаний, предложенный в работе В.А. Кудинова [123]. Согласно этому подходу, процесс резания представляется как замкнутая система, включающая также взаимодействия со всеми процессами, протекающими вне зоны резания. Определение параметров автоколебаний производится известными методами исследования систем в теории автоматического регулирования.

Как было указано выше, автоколебания, происходящие в зоне резания, влияют на показатели процесса. Большинство исследований посвящено изучению зависимостей стойкости инструмента от параметров автоколебаний. Систематизирующей работой в этом направлении является работа И.Г. Жаркова [71]. В ней представлены экспериментальные зависимости стойкости режущего инструмента, шероховатости и волнистости обработанной поверхности, а также показано влияние автоколебаний на наклеп и остаточные напряжения в поверхностном слое изделия. Следует отметить следующее. Зависимость стойкости от амплитуды автоколебаний носит экстремальный характер. При увеличении амплитуды автоколебаний до определенного уровня происходит увеличение стойкости, дальнейшее увеличение приводит к резкому ее снижению. Максимальные значения стойкости для исследованных видов обработки и материалов (фрезерование, точение; жаропрочные стали) наблюдались при $A=8-20$ мкм. Данная закономерность, по мнению автора, объясняется тем, что при начальном увеличении амплитуды автоколебаний происходит уменьшение коэффициента трения на передней и задней поверхностях инструмента, улучшается отвод стружки, снижается сила резания, уменьшаются адгезионные явления, что приводит к уменьшению интенсивности износа инструмента. С другой стороны, циклическое нагружение инструмента вызывает усталостное разрушение участков материала инструмента, находящегося в контакте с изделием.

Предложена зависимость стойкости инструмента от амплитуды автоколебаний в виде

$$T = QA^m e^{-nA},$$

где Q – постоянный коэффициент; A – амплитуда автоколебаний; m , n – показатели степени.

Зависимость стойкости от частоты автоколебаний не имеет ярко выраженного характера. Влияние амплитуды автоколебаний на шероховатость и волнистость поверхности носит почти линейный характер.

В этой же работе предложен подход к управлению интенсивностью автоколебаний, который заключается в оптимальном выборе параметров процесса.

В целом, среди существующих методов управления автоколебаниями можно выделить следующие группы:

1. Назначение оптимальных параметров процесса [50, 71 и др.].
2. Применение специальных виброгасящих устройств [22, 226 и др.].
3. Применение вибрационных воздействий [189, 224 и др.].

Первая группа предназначена для априорного управления процессом и предполагает наличие адекватной математической модели, поэтому эффективность применения данных методов зависит от точности указанной модели, что обуславливает трудности в их реализации, поскольку построение модели процесса представляет собой трудоемкую задачу. В связи с указанными недостатками данные методы не нашли широкого применения. Применение виброгасящих устройств (вторая группа методов) позволяет снижать интенсивность вибраций как высокой частоты, соответствующих автоколебаниям, так и низкой, обусловленных вынужденными колебаниями элементов системы процесса. В частности, для сверления в работе Д.И. Рыжкова [226] предлагается применение специального приспособления, представляющего собой разрезанное кольцо, стянутое болтом. На кольце сделаны площадки для установки двух виброгасителей ударного действия. Следует отметить, что применение устройств подобного типа не всегда технологически возможно, а для сверл малого диаметра информация о применении таких устройств отсутствует. Кроме того, как отмечается в той же работе, виброгасящие устройства не позволяют полностью подавить автоколебания.

Известны также методы управления автоколебаниями для конкретных условий резания. Так, в работе С.Г. Кондрашова [111] предложен метод гашения автоколебаний при расточке отверстия инструментом с двумя режущими пластинами, который заключается в том, что расстояния между пластинами выбирается таким, чтобы их авто-

колебания находились в противофазе и взаимно компенсировались. Однако, применение подобных методов требует специального режущего инструмента и более сложной наладки, что затрудняет их практическое применение.

Наиболее перспективным направлением управления автоколебаниями, является применение вибрационных воздействий. Информация о механизме влияния вибрационных воздействий на автоколебания в зоне резания представлена в литературе лишь отдельными исследованиями, в которых указывается, что внешние вибрационные воздействия приводят к подавлению автоколебаний.

Так, например, согласно а.с. СССР № 1202738 [21], с целью повышения точности обработки путем снижения собственных колебаний инструмента, последнему сообщают вынужденные крутильные колебания с частотой, несовпадающей с собственной частотой поперечных и крутильных колебаний инструмента.

По а.с. СССР № 631265 [23] с целью снижения интенсивности поперечных колебаний сверла, ему сообщают осевые колебания с частотой, составляющей $0,65 \pm 0,1$ или $0,35 \pm 0,02$ от резонансной частоты поперечных колебаний стебля сверла.

Имеется также обширная информация о применении вибрационных воздействий при различных операциях механической обработки металлов с целью дробления стружки и повышения их обрабатываемости. Для обработки пластмасс такие сведения отсутствуют. Наиболее полно вопросы применения вибраций при резании представлены в работах В.Н. Подураева [188] и Кумабэ Д. [124].

В работе [188] предложена классификация вибрационных воздействий по следующим категориям: 1) по направлению вибраций: радиальные, осевые (совершаемые вдоль вектора подачи), тангенциальные (совершаемые вдоль вектора скорости резания); 2) по частоте колебаний: низкочастотные, высокочастотные. По форме колебания могут быть в виде отдельных импульсов прямоугольной, треугольной или параболической формы. Наиболее часто применяют колебания синусоидальной формы.

Наибольшее распространение в практике получили осевые и тангенциальные вибрации, поскольку, как отмечается в работе [124], при колебаниях вершины режущего клина инструмента под углом к плоскости резания будет ухудшаться точность обработки, так как такие колебания будут менять траекторию одного из формирующих движений, т.е. окажутся вредными, хотя при этом возможно по-

вышение производительности за счет улучшения дробления стружки [188].

Осевые вибрации применяются в основном для дробления стружки, при этом амплитуда вибраций несколько больше подачи, т.е. процесс обработки идет прерывисто. К преимуществам резания с осевыми вибрациями следует отнести уменьшение средней силы резания [188], а также температуры резания, что приводит к увеличению стойкости режущего инструмента [191]. С другой стороны при больших частотах вибраций вследствие значительных изменений рабочих углов инструмента может происходить затирание задней поверхности и увеличение ее износа. Кроме того, высокие динамические нагрузки на режущий инструмент могут приводить к выкрашиванию режущих кромок, что отрицательно влияет на стойкость инструмента.

При резании с тангенциальными вибрациями скорость резания становится неравномерной и определяется по формуле

$$V_{рез} = V + V_k,$$

где V – постоянная (окружная) составляющая скорости резания;

V_k – составляющая, определяемая колебательным движением.

Если колебательное движение осуществляется по синусоидальному закону ($z_k = A \sin \omega_k t$), то $V_{kmax} = A\omega_k$, где A – амплитуда колебаний, ω_k – круговая частота.

В зависимости от соотношения V и V_k различают непрерывное ($V \geq V_k$) и прерывистое ($V < V_k$) резание [188]. При непрерывном резании происходит только некоторое количественное изменение процесса, поскольку, как было указано ранее, скорость резания влияет в основном на температуру резания.

При прерывистом резании при равенстве скоростей колебательного и равномерного вращательного движений происходит отрыв режущего клина от обрабатываемого материала, при этом скорость резания равно нулю. Скорость, соответствующая моменту врезания зависит от соотношения составляющих скорости резания V и V_k . Согласно [188] максимальной скорости врезания соответствует соотношение $V_k/V = 4,72$. Однако, неясно при каких условиях получено данное соотношение, поэтому необходимо его уточнение. В общем, возможны три случая нахождения максимальной скорости врезания.

1. Нахождение максимальной скорости врезания при заданной окружной скорости вращения.

Будем полагать, что движение главной режущей кромки осуществляется по следующему закону

$$z = Vt + A \sin \omega_{\kappa} t,$$

где z – значение текущей координаты по оси z , совпадающей с направлением движения.

Как было указано выше, выход инструмента происходит при $V_{рез}=0$, т.е. при $z' = 0$

$$z' = V + A\omega_{\kappa} \cos \omega_{\kappa} t = 0.$$

Момент времени, соответствующий отрыву главной режущей кромки равен

$$t_{вых} = \frac{\pi - \arccos \frac{V}{A\omega_{\kappa}}}{\omega_{\kappa}}.$$

Обозначим отношение $\frac{A\omega_{\kappa}}{V}$ через k и будем рассматривать совершаемое движение в зависимости от безразмерной величины $\omega_{\kappa} t$, интерпретируемой как фаза колебаний. При принятых условиях уравнения движения будут иметь следующий вид

$$z = A \cdot \left(\frac{\omega_{\kappa} t}{k} + \sin \omega_{\kappa} t \right), \quad z' = V(1 + k \cdot \cos \omega_{\kappa} t).$$

Момент врезания определится из уравнения:

$$\frac{\omega_{\kappa} t}{k} + \sin \omega_{\kappa} t = \frac{1}{k} \left(\pi - \arccos \frac{1}{k} \right) + \sqrt{1 - \frac{1}{k^2}}. \quad (5.1)$$

Для отыскания заданного соотношения, найдем производную скорости резания по k при условии связи (5.1) и приравняем ее к нулю

$$\frac{d(z')}{dk} = \frac{\partial(z')}{\partial k} + \frac{\partial(z')}{\partial(\omega_{\kappa} t)} \frac{\partial(\omega_{\kappa} t)}{\partial k} = 0.$$

Так как функция $\omega_{\kappa} t$ задана неявно, то:

$$\frac{\partial(\omega_{\kappa} t)}{\partial k} = - \frac{\partial f_1 / \partial k}{\partial f_1 / \partial(\omega_{\kappa} t)},$$

где f_1 – функция, определяющая уравнение связи

$$f_1(\omega_\kappa t, k) = \frac{\omega_\kappa t}{k} + \sin \omega_\kappa t - \frac{1}{k} \left(\pi - \arccos \frac{1}{k} \right) - \sqrt{1 - \frac{1}{k^2}}$$

$$\frac{d(z')}{dk} = V \left(\cos \omega_\kappa t - \frac{1}{k} \sin \omega_\kappa t \frac{\arccos \frac{1}{k} + \omega_\kappa t - \pi}{\frac{1}{k} + \cos \omega_\kappa t} \right). \quad (5.2)$$

Из анализа выражения (5.2) следует, что $\frac{d(z')}{dk} \geq 0$ при любом значении k , т.е. скорость врезания монотонно возрастает с ростом k .

2. Нахождение максимальной скорости врезания при заданной скорости колебательного движения.

Для этих условий перепишем уравнение скорости резания следующим образом

$$z' = \Delta V \left(\frac{1}{k} + \cos \omega_\kappa t \right).$$

Действуя аналогичным образом, придем к следующему выражению

$$\frac{d(z')}{dk} = -\frac{\Delta V}{k^2} \left(1 + \sin \omega_\kappa t \frac{\arccos \frac{1}{k} + \omega_\kappa t - \pi}{\frac{1}{k} + \cos \omega_\kappa t} \right) = 0. \quad (5.3)$$

Совместное решение уравнений (5.3) и (5.1) дает результат $k=3,244$.

3. Нахождение максимальной скорости врезания при заданной максимальной скорости резания.

Имеется ввиду, что $V_{резmax} = V + \Delta V = const$. Очевидно, что максимальная скорость врезания в этом случае будет равна $V + \Delta V$, что будет иметь место, если момент врезания произойдет в фазе колебания равной 2π , т.е. для нахождения соотношения составляющих скорости резания, необходимо решить уравнение (5.1) при $\omega_\kappa t = 2\pi$.

$$\frac{2\pi}{k} = \frac{1}{k} \left(\pi - \arccos \frac{1}{k} \right) + \sqrt{1 - \frac{1}{k^2}}.$$

Численное решение данного уравнения дает результат $k=4,603$, что близко к указанному в [188].

Помимо количественного изменения процесса может также наблюдаться качественное его изменение, которое происходит при использовании колебаний с частотами более 200 Гц [188]. Такое изменение процесса, по мнению автора, связано прежде всего с переходом на прерывистый характер резания. При этом отмечается следующее.

1. Уменьшается предел текучести и упругости, а также способность материала к упрочнению, что объясняется перерывами в процессе деформации и повышением температуры деформируемого материала, обусловленной дополнительной энергией колебаний.

2. Процесс стружкообразования при резании с вибрациями во многих случаях сопровождается разрушением, охватывающим только часть срезаемого слоя. Это объясняется большой концентрацией напряжений, вызванной динамическим режимом нагружения. Наиболее сильным концентратором напряжений является режущая кромка. Вследствие указанных причин напряжения растяжения становятся определяющими в процессе разрушения по сравнению с касательными, что приводит к образованию трещины и дополнительной концентрации напряжений у ее вершины, поэтому ее дальнейшее распространение идет с меньшими затратами энергии.

3. Как следствие предыдущего пункта, коэффициент усадки стружки (средний) при резании с вибрациями независимо от частоты и амплитуды меньше, чем при обычном резании.

Перечисленные моменты влияния вибрационного воздействия на процесс резания являются доказательством уменьшения энергоемкости его протекания и, следовательно, силовых показателей процесса, что иллюстрируется экспериментальными данными, полученными на копровой установке [188].

Суть эксперимента заключалась в следующем. Резцедержавка с инструментом сбрасывалась с различной высоты, при этом инструмент не выходил из обрабатываемой заготовки и останавливался на определенной длине обработки. В результате была получена зависимость удельной энергоемкости процесса от кинетической энергии инструмента в момент входа в обрабатываемый материал.

Согласно ей, увеличение кинетической энергии инструмента снижает энергоемкость процесса. Как известно, кинетическая энергия пропорциональна квадрату скорости перемещения. Переносив приведенные данные на процесс вибрационного резания, получим, что инструмент будет обладать наибольшей кинетической энергией в момент врезания в обрабатываемый материал при прерывистом резании

в том случае, если соотношение между постоянной составляющей скорости и скоростью, обусловленной колебательным движением будет равно значениям, приведенным выше. Это утверждение подтверждается и в работе Кумабэ Д. [124]. При экспериментальном исследовании тангенциальной составляющей силы резания при заданной скорости колебательного движения, отмечается ее минимум при скорости резания равной примерно одной трети скорости колебательного движения. С уменьшением частоты колебаний, это соотношение увеличивается до 5, но тоже близко к найденному аналитически по уравнению (5.3).

Авторами указанных работ подчеркивается, что существенное улучшение показателей процесса возможно лишь при прерывистом характере резания. Из приведенного ранее условия перехода на прерывистый характер резания следует, что такой переход возможен при увеличении амплитуды и (или) частоты колебаний. Чрезмерное увеличение амплитуды приводит к снижению стойкости инструмента из-за выхода его из строя вследствие выкрашивания режущей части, поэтому этот путь нельзя считать целесообразным, поэтому практически пригодным, по их мнению, следует считать увеличение частоты колебаний.

Однако предлагаемый подход обладает рядом недостатков. Генерация колебаний высокой частоты (и особенно ультразвуковых) требует больших затрат энергии. Кроме того, используемые обычно для этих целей магнитострикционные вибраторы имеют низкий КПД, т.е. применение данного метода может оказаться неэффективным с точки зрения энергоемкости.

Приведенный анализ позволяет сделать вывод, что наиболее целесообразна разработка методов обработки с применением низкочастотных колебаний.

5.2. РАЗРАБОТКА ТЕОРЕТИЧЕСКИХ ПОЛОЖЕНИЙ ПО УПРАВЛЕНИЮ АВТОКОЛЕБАНИЯМИ

5.2.1. ИССЛЕДОВАНИЕ АВТОКОЛЕБАНИЙ ПРИ СВЕРЛЕНИИ

Разработка теоретических положений проведена для процесса сверления. Упругую систему сверла можно представить в виде системы с двумя степенями свободы (рис. 5.1). Сверло в ней имеет вид сосредоточенной массы m , подвешенной на двух взаимно перпен-

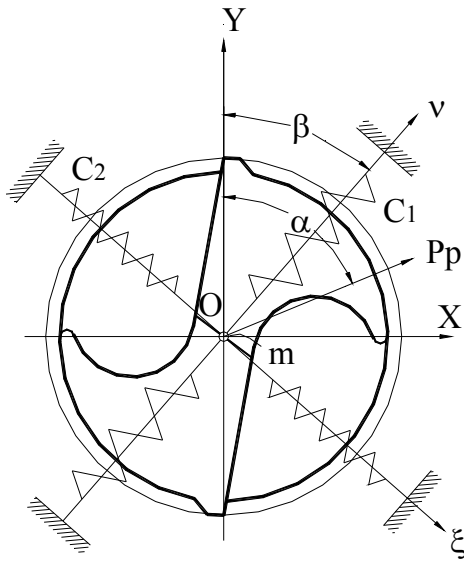


Рис. 5.1. Схема упругой системы сверла.

Изменение толщины срезаемого слоя на обеих режущих кромках (рис. 5.2). Величина этого изменения равна

$$\Delta a = y \cos \varphi. \quad (5.4)$$

Изменение толщины срезаемого слоя приводит к изменению величины силы P_p и ее направления и далее процесс повторяется.

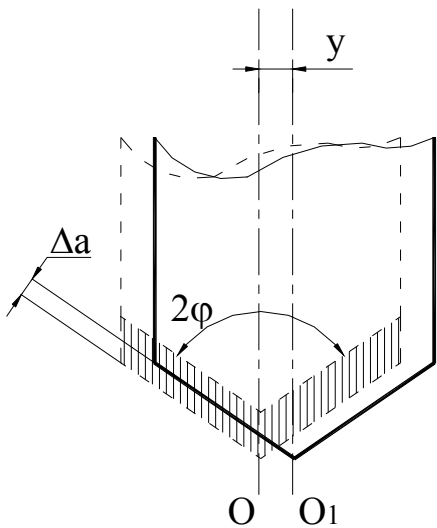


Рис. 5.2. Схема для определения изменения толщины срезаемого слоя при отклонениях вершины сверла.

Элементы P_{pv} и $P_{p\xi}$ представляют собой множители, выходные переменные которых определяются выражениями

$$P_{pv} = P_p \cos(\alpha - \beta),$$

дикулярных пружинах с различными жесткостями, причем $C_1 > C_5$. Система координат XOY вращается вместе со сверлом, ось OY проходит через точку пересечения главной режущей кромки и ленточки. В качестве выходной переменной системы принята величина y – ордината точки O.

Причиной отклонения оси сверла является радиальная сила P_p [284], направленная под углом α к оси OY. В результате этого отклонения вершина сверла смещается относительно центрального положения, что в свою очередь приводит к изменению тол-

Таким образом, для априорных исследований колебаний в процессе сверления может быть принята замкнутая система с обратной связью, представленная на рис. 5.3. В процессе исследования перемещения по осям v и ξ будем считать независимыми друг от друга.

Результирующее перемещение по оси OY будет определяться выражением

$$y = v \cos \beta - \xi \sin \beta, \quad (5.5)$$

где β – угол между осью OY и направлением оси v , соответствующей пружине с большей жесткостью.

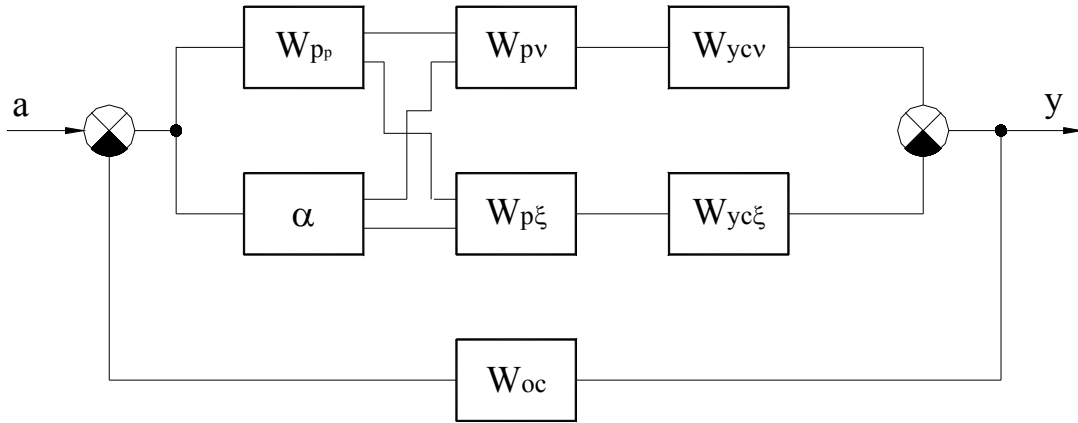


Рис. 5.3. Схема эквивалентной системы процесса сверления.

$$P_{p\xi} = P_p \sin(\alpha - \beta).$$

Величины P_p , $\cos(\alpha - \beta)$ и $\sin(\alpha - \beta)$ определяются выражениями:

$$P_p = W_{pp}(p)a,$$

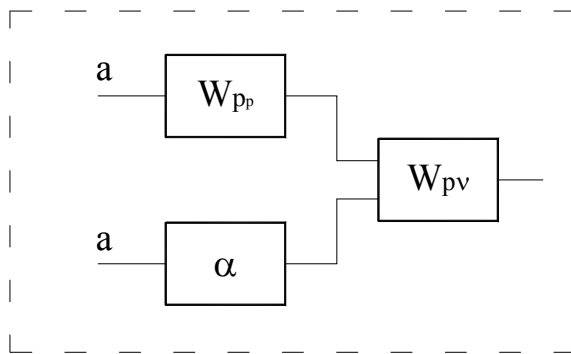
$$\cos(\alpha - \beta) = W_{\alpha\beta v}(p)a,$$

$$\sin(\alpha - \beta) = W_{\alpha\beta\xi}(p)a,$$

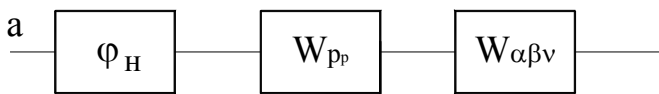
где $W_p(p)$, $W_{\alpha\beta v}(p)$, $W_{\alpha\beta\xi}(p)$ – передаточные функции соответствующих элементов, и, следовательно,

$$P_{pv} = a^2 W_{pp}(p) W_{\alpha\beta v}(p),$$

$$P_{p\xi} = a^2 W_{pp}(p) W_{\alpha\beta\xi}(p),$$



а)



б)

т.е. каждый из элементов P_{pv} и $P_{p\xi}$ можно представить в виде последовательного соединения нелинейного звена с характеристикой $\varphi_n(x) = x^2$ и линейного звена с передаточной функцией $W_p(p)W_{\alpha\beta v}$ (или $W_p(p)W_{\alpha\beta\xi}$).

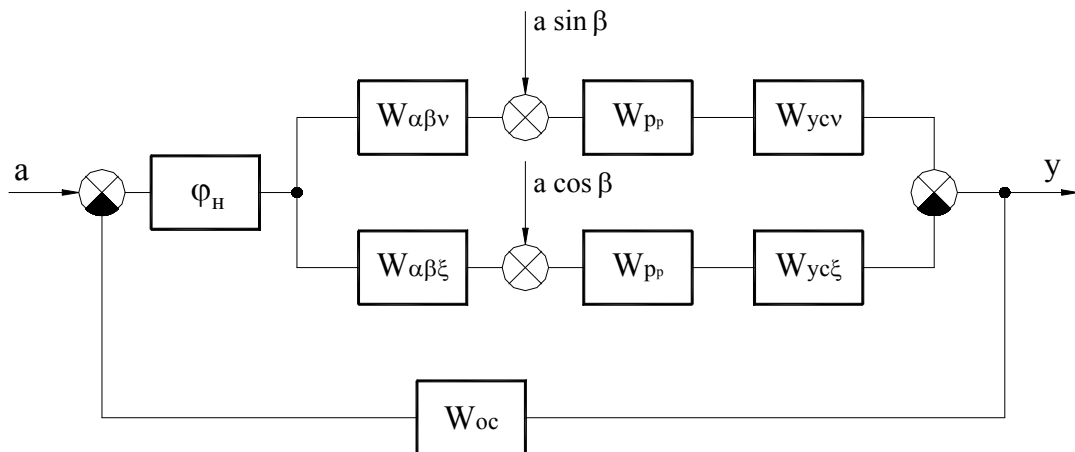
Рис. 5.4. Преобразование элемента умножения сигналов.

Схема эквивалентного элемента показана на рис. 5.4. Последовательное преобразование схемы дано на рис. 5.5.

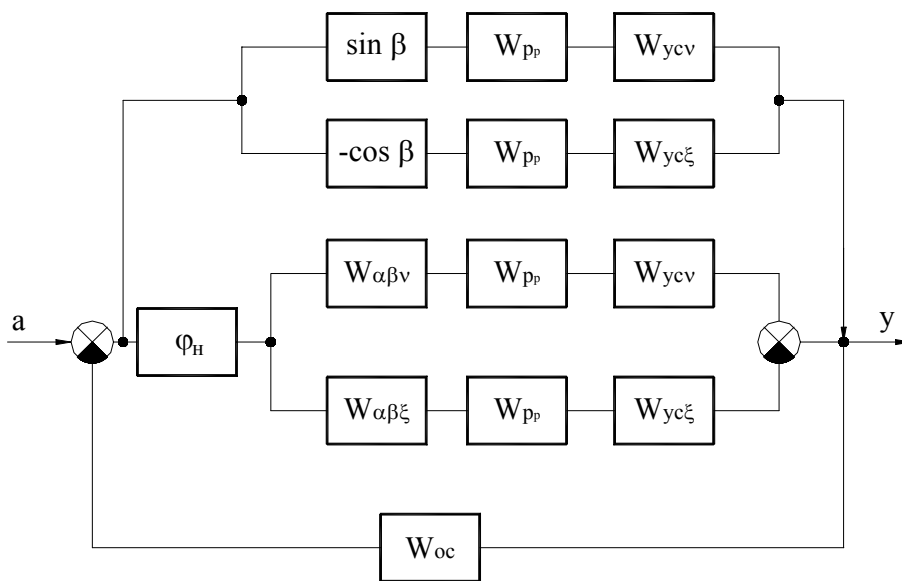
Определим передаточные функции звеньев, входящих в систему. Для силы резания примем передаточную функцию, приведенную в [123].

$$W_p(p) = \frac{k}{1 + T_p p}, \quad (5.6)$$

где k – коэффициент жесткости резания; T_p – постоянная времени стружкообразования.



а



б

Рис. 5.5. Преобразование схемы процесса сверления.

Неуравновешенная радиальная сила P_p равна разности между радиальными силами, действующими на каждую из режущих кромок:

$$P_p = P_{p1} - P_{p2}.$$

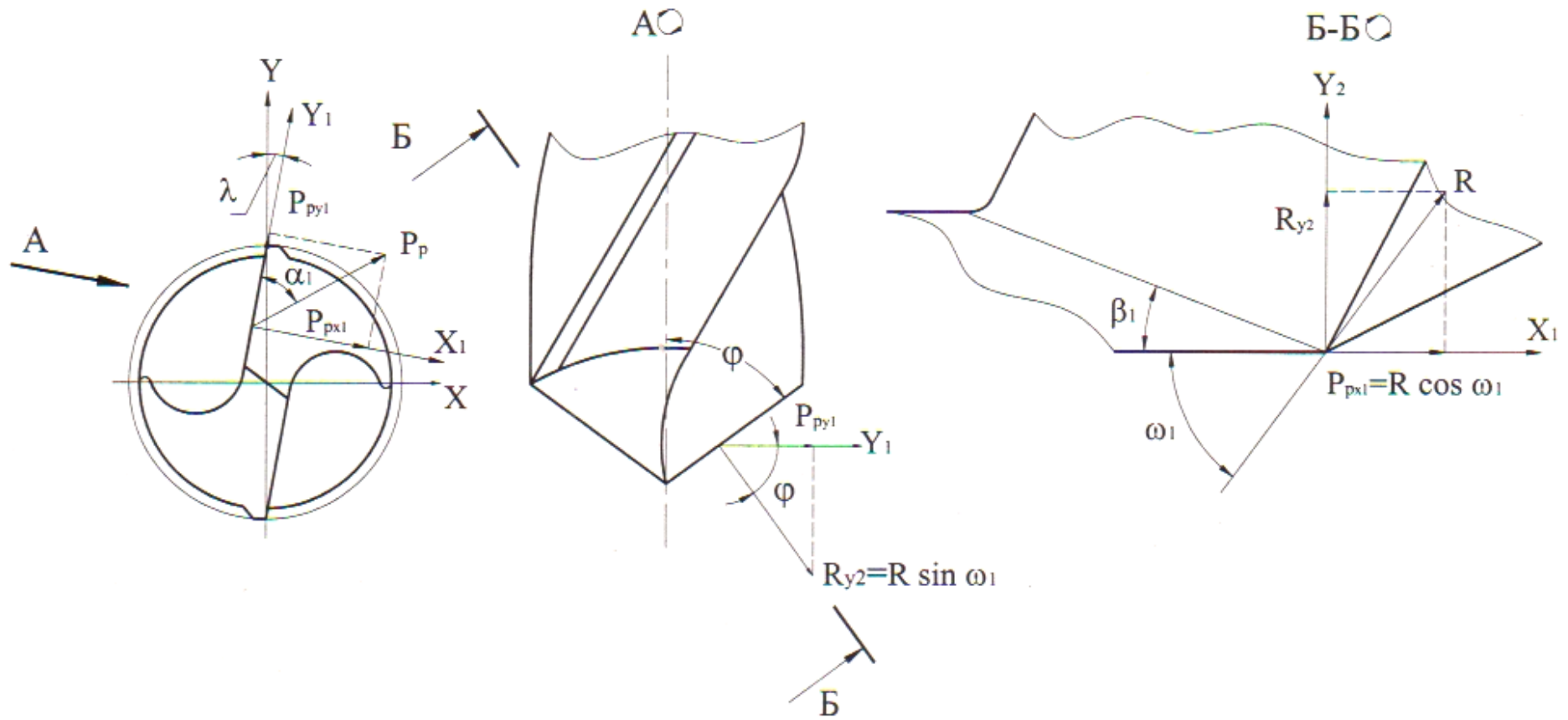


Рис. 5.6. схема для определения направления и величины радиальной составляющей силы резания.

На рис. 5.6 показана схема для определения радиальной составляющей силы резания, действующей на одну из режущих кромок. Из рисунка следует, что P_{p1} , P_{p2} определяются схожими выражениями:

$$P_{pi} = R_i \sqrt{\sin^2 \omega_{1i} \cos^2 \varphi + \cos^2 \omega_{1i}}, \quad i=1,2;$$

где R_i – сила резания, действующая на $i^{\text{ую}}$ режущую кромку; ω_{1i} – угол действия силы резания.

В первом приближении можно считать, что угол ω_1 остается постоянным, поэтому передаточные функции для каждой из составляющих будут иметь вид:

$$W_{pi}(p) = \frac{k_{Ri}}{1 + T_p p} \sqrt{\sin^2 \omega_{1i} \cos^2 \varphi + \cos^2 \omega_{1i}} = \frac{k_{pi}}{1 + T_p p}.$$

Передаточная характеристика неуравновешенной радиальной составляющей будет иметь вид:

$$W_{pp}(p) = W_{p1}(p) - W_{p2}(p) = \frac{k_p}{1 + T_p p},$$

где $k_p = k_{p1} - k_{p2}$.

Для того, чтобы определить характеристики $W_{\alpha\beta\nu}$ и $W_{\alpha\beta\xi}$, найдем зависимость угла между направлением силы P_p и осью OY – α от толщины срезаемого слоя. Из рис.5.6 видно, что угол α связан с углом α_1 уравнением

$$\alpha = \alpha_1 + \lambda,$$

где λ – угол наклона главной режущей кромки.

Для того, чтобы не усложнять анализ, будем полагать, что $\alpha \approx \alpha_1$, поскольку значение λ не превышает нескольких градусов.

В результате имеем:

$$\operatorname{tg} \alpha = \frac{\operatorname{ctg} \omega_1}{\cos \varphi},$$

В свою очередь угол ω_1 связан с углом наклона условной плоскости сдвигов β_1 известной зависимостью:

$$\omega_1 = 90^\circ - 2\beta_1,$$

откуда

$$\operatorname{tg} \alpha = \frac{1 - \operatorname{tg}^2 \beta_1}{2 \operatorname{tg} \beta_1} \cdot \frac{1}{\cos \varphi},$$

$$\begin{aligned} \cos(\alpha - \beta) &= \frac{1}{\sqrt{1 + \operatorname{tg}^2 \alpha}} (\cos \beta + \operatorname{tg} \alpha \sin \beta) = \\ &= \frac{2 \operatorname{tg} \beta_1 \cos \varphi}{\sqrt{4 \operatorname{tg}^2 \beta_1 \cos^2 \varphi + (1 - \operatorname{tg}^2 \beta_1)^2}} \left(\cos \beta + \frac{\operatorname{tg}^2 \beta_1 - 1}{2 \operatorname{tg} \beta_1 \cos \varphi} \sin \beta \right), \end{aligned} \quad (5.7)$$

$$\begin{aligned} \sin(\alpha - \beta) &= \frac{1}{\sqrt{1 + \operatorname{tg}^2 \alpha}} (\operatorname{tg} \alpha \cos \beta - \sin \beta) = \\ &= \frac{2 \operatorname{tg} \beta_1 \cos \varphi}{\sqrt{4 \operatorname{tg}^2 \beta_1 \cos^2 \varphi + (1 - \operatorname{tg}^2 \beta_1)^2}} \left(\frac{\operatorname{tg}^2 \beta_1 - 1}{2 \operatorname{tg} \beta_1 \cos \varphi} \cos \beta - \sin \beta \right). \end{aligned} \quad (5.8)$$

Уравнения (5.7), (5.8) нелинейны, что может являться дополнительной причиной существования автоколебаний, однако, чтобы не усложнять анализ, заменим указанные выражения их линейными приближениями.

Разложение в ряд по степеням не выше второй дает

$$\cos(\alpha - \beta) \approx \sin \beta + 2 \cos \varphi \cdot \cos \beta \cdot \operatorname{tg} \beta_1, \quad (5.9)$$

$$\sin(\alpha - \beta) \approx \cos \beta - 2 \cos \varphi \cdot \sin \beta \cdot \operatorname{tg} \beta_1. \quad (5.10)$$

В первом приближении можно принять, что $\operatorname{tg} \beta_1 \sim a$, поэтому можно записать:

$$\operatorname{tg} \beta_1 = K_{\beta_1} a,$$

где K_{β_1} – постоянный коэффициент, зависящий от условий обработки, мм^{-1} .

Таким образом, элементы $\cos(\alpha - \beta)$ и $\sin(\alpha - \beta)$ могут быть представлены в виде усилительных звеньев с дополнительным внешним воздействием на выходе звена (рис.5.5,а).

$$W_{\alpha\beta\nu} = 2K_{\beta_1} \cos \varphi \cos \beta,$$

$$W_{\alpha\beta\xi} = -2K_{\beta_1} \cos \varphi \sin \beta.$$

Перенося воздействие на выход системы, получим дополнительный контур (рис.5.5,б). Найдем выражения для передаточных функций $W_{yc\nu}$ и $W_{yc\xi}$. Будем полагать, что упругое перемещение точки О описывается системой линейных дифференциальных уравнений второго порядка

$$\begin{cases} m\ddot{\nu} + h\dot{\nu} + C_1\nu = P_\nu \\ m\ddot{\xi} + h\dot{\xi} + C_2\xi = P_\xi \end{cases},$$

или в операторной форме

$$\begin{aligned} (mp^2 + hp + C_1) \cdot v &= P_v, \\ (mp^2 + hp + C_2) \cdot \xi &= P_\xi. \end{aligned}$$

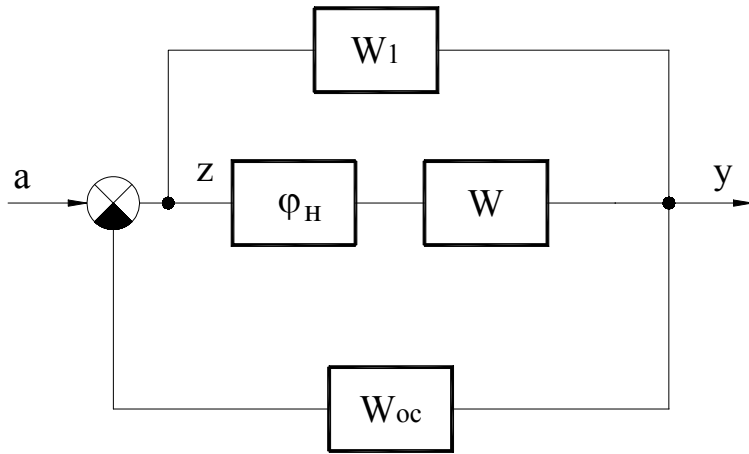


Рис. 5.7. Схема процесса сверления после упрощения.

Поскольку проекции перемещений на ось ОУ равны соответственно $v \cos \beta$ и $\xi \sin \beta$, то передаточные функции будут иметь вид:

$$W_{ycv} = \frac{\cos \beta}{mp^2 + hp + C_1},$$

$$W_{yc\xi} = \frac{\sin \beta}{mp^2 + hp + C_2}.$$

Передаточная функция элемента обратной связи, как следует из выражения (5.4), представляет собой функцию идеального линейного усилителя

$$W_{oc} = \cos \varphi.$$

После упрощений схема системы примет вид, изображенный на рис. 5.7.

Передаточная функция W_1 определяется выражением

$$W_1(p) = \sin \beta \cdot W_p(p)W_{ycv}(p) - \cos \beta \cdot W_p(p)W_{yc\xi}(p),$$

$$\begin{aligned} W_1(p) &= \left(\frac{\cos \beta \sin \beta}{mp^2 + hp + C_1} - \frac{\cos \beta \sin \beta}{mp^2 + hp + C_2} \right) \frac{k_p}{1 + T_p p} = \\ &= k_p \sin 2\beta \frac{1}{2C_1 C_2} \frac{(T_2 p^2 + T_{h_2} p + 1)C_2 - (T_1 p^2 + T_{h_1} p + 1)C_1}{(T_1 p^2 + T_{h_1} p + 1)(T_2 p^2 + T_{h_2} p + 1)(1 + T_p p)}. \end{aligned}$$

Передаточная функция W определяется выражением:

$$W(p) = W_{a\beta v}(p)W_p(p)W_{ycv}(p) - W_{a\beta \xi}(p)W_p(p)W_{yc\xi}(p).$$

$$\begin{aligned} W(p) &= \left(\frac{2K_{\beta_1} \cos \varphi \cos^2 \beta}{mp^2 + hp + C_1} + \frac{2K_{\beta_1} \cos \varphi \sin^2 \beta}{mp^2 + hp + C_2} \right) \frac{k_p}{1 + T_p p} = \\ &= 2K_{\beta_1} k_p \cos \varphi \frac{mp^2 + hp + \frac{C_1 + C_2}{2} + \frac{C_1 - C_2}{2} \cos 2\beta}{(mp^2 + hp + C_1)(mp^2 + hp + C_2)(1 + T_p p)}. \end{aligned}$$

Полагая $\frac{C_1 - C_2}{2}$ малым, последнее выражение можно упро-

стить

$$W(p) = 2K_{\beta_1} k_p \cos \varphi \frac{mp^2 + hp + \frac{C_1 + C_2}{2}}{(mp^2 + hp + C_1)(mp^2 + hp + C_2)(1 + T_p p)} =$$

$$= 2K_{\beta_1} k_p \cos \varphi \frac{C_1 + C_2}{2C_1 C_2} \frac{T_{12} p^2 + T_{h12} p + 1}{(T_1 p^2 + T_{h1} p + 1)(T_2 p^2 + T_{h2} p + 1)(1 + T_p p)}$$

Определим частоту и амплитуду автоколебаний в системе при постоянном воздействии на входе, т.е. при $a = \text{const}$.

Будем полагать, что на выходе системы переменная y описывается выражением

$$y = y^* + a_y \sin \omega_0 t, \quad (5.11)$$

где ω_0 – частота автоколебаний;

y^* – смещение.

А на входе нелинейного звена величина z описывается выражением

$$z = z^* + a_z \sin(\omega_0 t + \psi_z). \quad (5.12)$$

Осуществляя гармоническую линейризацию нелинейного звена получим

$$y = \varphi_n^*(a_z, z^*) W(0) + z^* W_1(0) +$$

$$+ q(a_z, z^*) a_z |W(i\omega_0)| \sin(\omega_0 t + \psi_z + \psi(\omega_0)) +$$

$$+ q'(a_z, z^*) a_z |W(i\omega_0)| \cos(\omega_0 t + \psi_z + \psi(\omega_0)) +$$

$$+ a_z |W_1(i\omega_0)| \sin(\omega_0 t + \psi_z + \psi_1(\omega_0)), \quad (5.13)$$

где коэффициенты φ_n^* , q , q' определяются выражениями:

$$\varphi_n^*(a, x_0) = \frac{1}{2\pi} \int_0^{2\pi} \varphi_n(x_0 + a \sin \psi) d\psi = x_0^2 + \frac{1}{2} a^2, \quad (5.14)$$

$$q(a, x_0) = \frac{1}{\pi a} \int_0^{2\pi} \varphi_n(x_0 + a \sin \psi) \sin \psi d\psi = 2x_0, \quad (5.15)$$

$$q'(a, x_0) = \frac{1}{\pi a} \int_0^{2\pi} \varphi_n(x_0 + a \sin \psi) \cos \psi d\psi = 0. \quad (5.16)$$

Переменную z выразим через переменную y

$$z = -y^* W_{oc} - a_y W_{oc} \sin \omega_0 t + a. \quad (5.17)$$

Приравнивая правые части в формулах (5.11), (5.13) и (5.12), (5.17), получим

$$\begin{aligned} y^* + a_y \sin \omega_0 t &= \varphi_H^*(a_z, z^*) W(0) + z^* W_1(0) + \\ &+ q(a_z, z^*) a_z |W(i\omega_0)| \sin(\omega_0 t + \psi_z + \psi(\omega_0)) + \\ &+ a_z |W_1(i\omega_0)| \sin(\omega_0 t + \psi_z + \psi_1(\omega_0)) \\ z^* + a_z \sin(\omega_0 t + \psi_z) &= -y^* W_{oc} - a_y W_{oc} \sin \omega_0 t + a. \end{aligned}$$

Сравнивая постоянные составляющие, амплитуды и фазы, получим

$$y^* = \varphi_H^*(a_z, z^*) W(0) + z^* W_1(0); \quad (5.18)$$

$$z^* = -y^* W_{oc} + a; \quad (5.19)$$

$$\begin{aligned} a_y &= q(a_z, z^*) a_z |W(i\omega_0)| \cos(\psi_z + \psi(\omega_0)) + \\ &+ a_z |W_1(i\omega_0)| \cos(\psi_z + \psi_1(\omega_0)) \quad ; \quad (5.20) \end{aligned}$$

$$\begin{aligned} q(a_z, z^*) a_z |W(i\omega_0)| \sin(\psi_z + \psi(\omega_0)) + \\ + a_z |W_1(i\omega_0)| \sin(\psi_z + \psi_1(\omega_0)) = 0 \quad ; \quad (5.21) \end{aligned}$$

$$a_z = a_y W_{oc}; \quad (5.22)$$

$$\psi_z = \pi, \quad (5.23)$$

где $\psi(\omega_0) = \arg W(i\omega_0)$; $\psi_1(\omega_0) = \arg W_1(i\omega_0)$.

Проводя преобразование, получим систему уравнений для определения частоты автоколебаний:

$$2z^* \operatorname{Im}[W(i\omega_0)] + \operatorname{Im}[W_1(i\omega_0)] = 0, \quad (5.24)$$

$$2z^* \operatorname{Re}[W(i\omega_0)] + \operatorname{Re}[W_1(i\omega_0)] = \frac{1}{W_{oc}}, \quad (5.25)$$

Умножив уравнение (5.25) на $-\frac{\operatorname{Im}[W(i\omega_0)]}{\operatorname{Re}[W(i\omega_0)]}$ и сложив с (5.24),

получим

$$\operatorname{Im}[W_1(i\omega_0)] - \frac{\operatorname{Re}[W_1(i\omega_0)]}{\operatorname{Re}[W(i\omega_0)]} \operatorname{Im}[W_1(i\omega_0)] = -\frac{\operatorname{Im}[W(i\omega_0)]}{W_{oc} \operatorname{Re}[W(i\omega_0)]}. \quad (5.26)$$

Решение данного уравнения для характеристик W и W_1 , приведенных выше в аналитическом виде оказывается громоздким, поэтому сделаем упрощение, приняв, что $T_1 = T_2 = T_{12} = T$, $T_{h1} = T_{h2} = T_{h12} = T_h$. Это не внесет большой погрешности, так как величины C_1 и C_2 , кото-

рыми определяется разница между ними, для реальных сверл отличаются не более, чем на 20%.

В этом случае передаточные функции W и W_1 примут вид

$$W(p) = 2K_{\beta_1} k_p \cos \varphi \frac{C_1 + C_2}{2C_1 C_2} \frac{1}{(Tp^2 + T_h p + 1)(1 + T_p p)},$$

$$W_1(p) = k_p \sin 2\beta \frac{C_2 - C_1}{2C_1 C_2} \frac{1}{(Tp^2 + T_h p + 1)(1 + T_p p)}.$$

Как нетрудно заметить, они отличаются только постоянным коэффициентом, поэтому уравнение (5.26) после преобразований примет вид

$$\text{Im}[W(i\omega_0)] = 0.$$

Найдем частотные характеристики W и W_1

$$W(i\omega) = K_{\beta_1} k_p \cos \varphi \frac{C_1 + C_2}{C_1 C_2} \frac{1 - (T^2 + T_p T_h)\omega^2 - i\omega(T_p(1 - T^2\omega^2) + T_h)}{\left((1 - T^2\omega^2)^2 + T_h^2\omega^2\right)(1 + T_p^2\omega^2)},$$

$$W_1(i\omega) = k_p \sin 2\beta \frac{C_2 - C_1}{2C_1 C_2} \frac{1 - (T^2 + T_p T_h)\omega^2 - i\omega(T_p(1 - T^2\omega^2) + T_h)}{\left((1 - T^2\omega^2)^2 + T_h^2\omega^2\right)(1 + T_p^2\omega^2)}.$$

Приравнявая нулю мнимую часть частотной характеристики W , получим

$$T_p(1 - T^2\omega^2) + T_h = 0.$$

Откуда частота автоколебаний равна

$$\omega_0 = \frac{\sqrt{1 + T_h/T_p}}{T}. \quad (5.27)$$

Нестрогий анализ выражения (5.27) подтверждает известный вывод о том, что частота автоколебаний близка к одной из собственных частот системы, в данном случае к частоте собственных колебаний сверла. Из уравнений (5.18), (5.19) с использованием уравнения (5.25) получаем выражение для определения величины a_z

$$a_z = \sqrt{2 \left[\frac{a - z^* (1 + W_1(0) W_{oc})}{W_1(0) W_{oc}} - z^{*2} \right]}, \quad (5.28)$$

где z^* определяется выражением

$$z^* = \frac{1 - |W_1(i\omega_0)| W_{oc}}{2|W(i\omega_0)| W_{oc}},$$

$$a_z = \sqrt{2 \left[\frac{a - \frac{1 - W_{oc} |W_1(i\omega_0)|}{2W_{oc} |W(i\omega_0)|} (1 + W_1(0) W_{oc})}{W(0) W_{oc}} - \left(\frac{1 - W_{oc} |W_1(i\omega_0)|}{2W_{oc} |W(i\omega_0)|} \right)^2 \right]}.$$

Учитывая, что

$$|W(i\omega_0)| = \frac{T_p}{T_h} k_p K_{\beta_1} \cos \varphi \frac{C_1 + C_2}{C_1 C_2},$$

$$|W_1(i\omega_0)| = \frac{T_p}{T_h} k_p \sin 2\beta \frac{C_2 - C_1}{2C_1 C_2},$$

после преобразований, получим

$$a_z = \frac{1}{\sqrt{2} k_p K_{\beta_1} \cos^2 \varphi} \frac{T_h}{T_p} \frac{C_1 C_2}{C_1 + C_2} \times \sqrt{\left(\frac{T_p}{T_h} \right)^2 \cos \varphi \left(4ak_p K_{\beta_1} \cos \varphi \frac{C_1 + C_2}{C_1 C_2} + k_p^2 \sin^2 2\beta \cos \varphi \left(\frac{C_1 - C_2}{C_1 C_2} \right)^2 - \right) - 2 \frac{T_p}{T_h} - 1}$$

Амплитуда автоколебаний определится из уравнения (5.22)

$$a_y = \frac{a_z}{\cos \varphi} = \frac{1}{\sqrt{2} k_p K_{\beta_1} \cos^3 \varphi} \frac{T_h}{T_p} \frac{C_1 C_2}{C_1 + C_2} \times \sqrt{\left(\frac{T_p}{T_h} \right)^2 \cos \varphi \left(4ak_p K_{\beta_1} \cos \varphi \frac{C_1 + C_2}{C_1 C_2} + k_p^2 \sin^2 2\beta \cos \varphi \left(\frac{C_1 - C_2}{C_1 C_2} \right)^2 - \right) - 2 \frac{T_p}{T_h} - 1} \quad (5.29)$$

Выражение (5.29) адекватно при $\varphi \neq 90^\circ$.

Автоколебания возможны в том случае, если выражение, стоящее под корнем в уравнении (5.29) положительно. Определим условия существования автоколебаний.

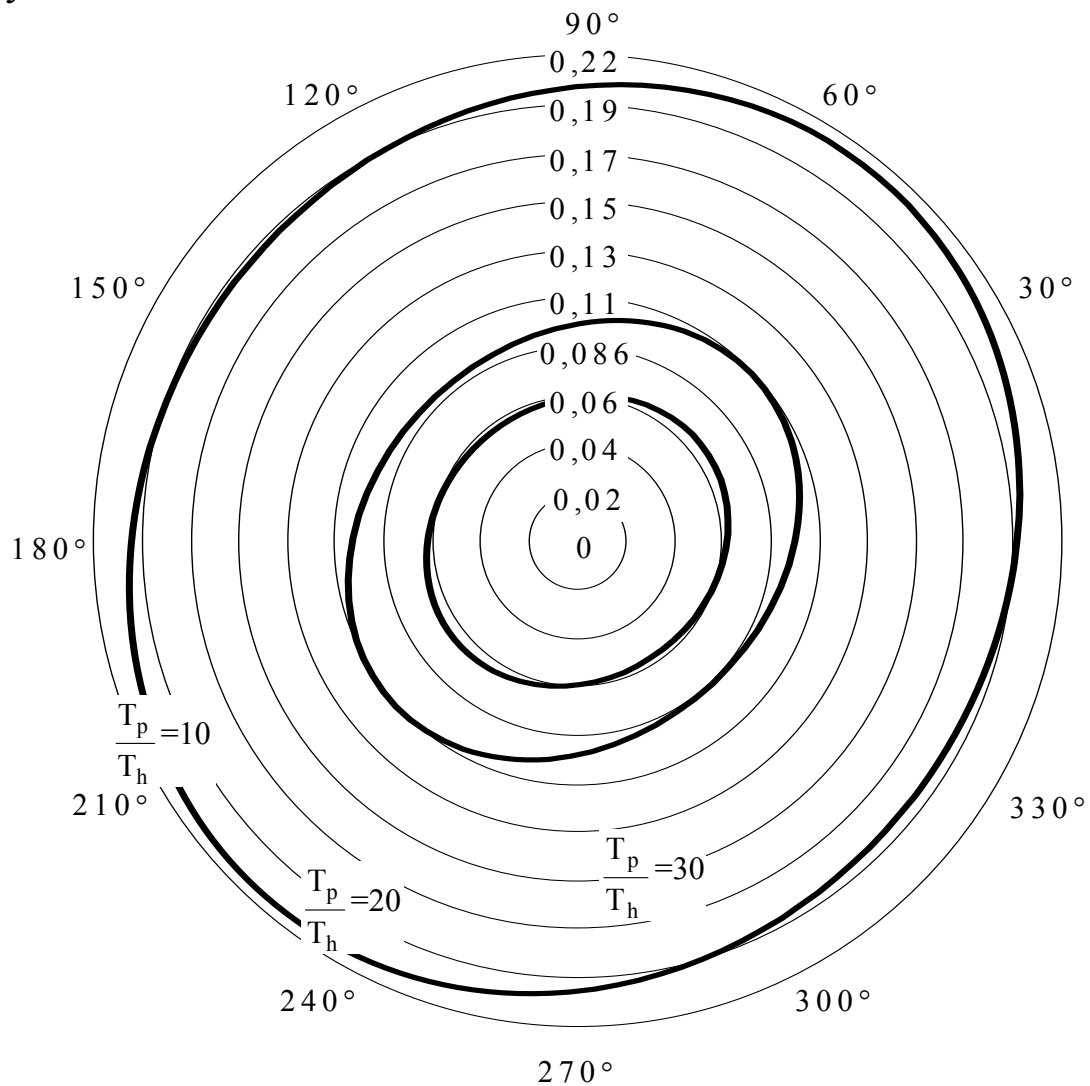


Рис. 5.8. Минимальные значения коэффициента относительной жесткости резания $K_{жс}$, при которых возможны автоколебания.

Можно записать:

$$\left(\frac{T_p}{T_h}\right)^2 m - 2\left(\frac{T_p}{T_h}\right) - 1 > 0, \quad (5.30)$$

где m определяется выражением

$$m = \cos\varphi \left(4aK_{\beta_1} K_{жс} \cos\varphi \frac{1+k}{k} + K_{жс}^2 \sin^2 2\beta \cos\varphi \left(\frac{1-k}{2k}\right)^2 - K_{жс} \sin 2\beta \frac{1-k}{k} \right),$$

где $K_{жс}$ – коэффициент относительной жесткости, равный отношению жесткости резания к большему коэффициенту жесткости сверла $K_{жс} = k_p / C_1$;

k – отношение главных жесткостей сверла, $k = C_2 / C_1$.

Необходимым условием выполнения неравенства является:

$$m > 0. \quad (5.31)$$

Выполнение неравенства (5.30) возможно в двух случаях:

$$\frac{T_p}{T_h} < \frac{1 - \sqrt{1+m}}{m}, \quad \frac{T_p}{T_h} > \frac{1 + \sqrt{1+m}}{m}.$$

Первое неравенство невыполнимо, поскольку в правой его части стоит отрицательное число, а величина T_p / T_h всегда положительна, поэтому, выполнение неравенства (5.30) возможно только при втором условии.

После преобразований получим:

$$m > \frac{2(T_p / T_h) + 1}{(T_p / T_h)^2}. \quad (5.32)$$

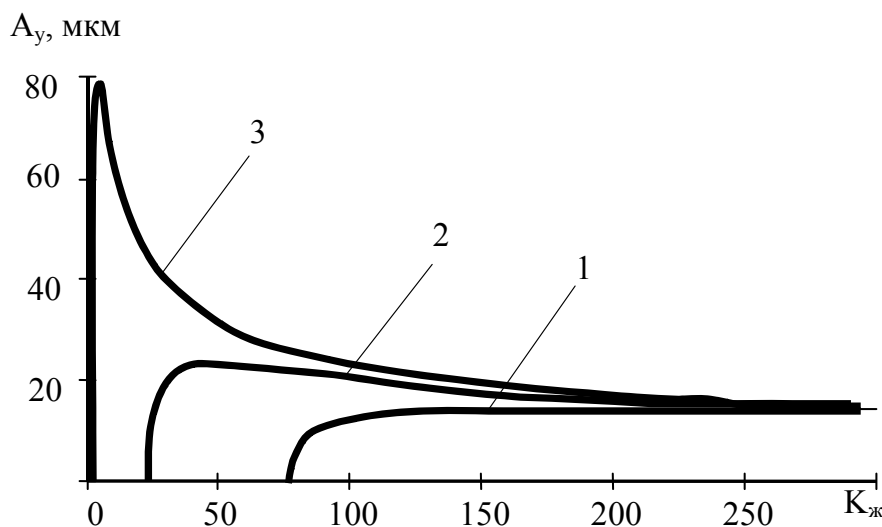


Рис. 5.9. Зависимость амплитуды автоколебаний от коэффициента относительной жесткости резания $K_{жс}$:
(1 – $T_p / T_h = 0,1$; 2 – $T_p / T_h = 0,2$; 3 – $T_p / T_h = 1$).

На основании неравенства (5.32) были рассчитаны минимальные значения коэффициентов относительной жесткости при различных значениях угла ориентации упругой системы сверла

β . Результаты расчета приведены на рис. 5.8. Границы существования автоколебаний в зависимости от угла β представляют собой семейство эллипсов, наклоненных под постоянным углом к осям координат. Как видно из рисунка, область отсутствия автоколебаний сужается при увеличении отношения T_p / T_h . Рассмотрим влияние

различных факторов на амплитуду автоколебаний. На рис. 5.9–5.12 приведены зависимости амплитуды автоколебаний от различных входных параметров.

Как видно из рис. 5.9, зависимость амплитуды автоколебаний от

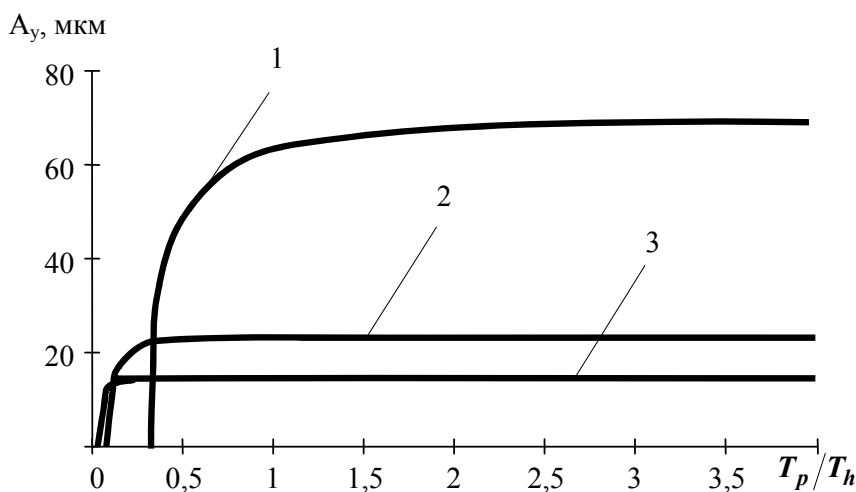


Рис. 5.10. Зависимость амплитуды автоколебаний от отношения T_p/T_h :

(1 – $K_{zc}=10$; 2 – $K_{zc}=100$; 3 – $K_{zc}=200$).

асимптотическое приближение амплитуды автоколебаний к некоторому постоянному значению, которое определяется выражением

$$\lim_{K_{zc} \rightarrow \infty} a_y = \frac{1}{\sqrt{2}} \frac{|\sin 2\beta|}{K_{\beta 1} \cos^2 \varphi} \frac{1-k}{1+k}.$$

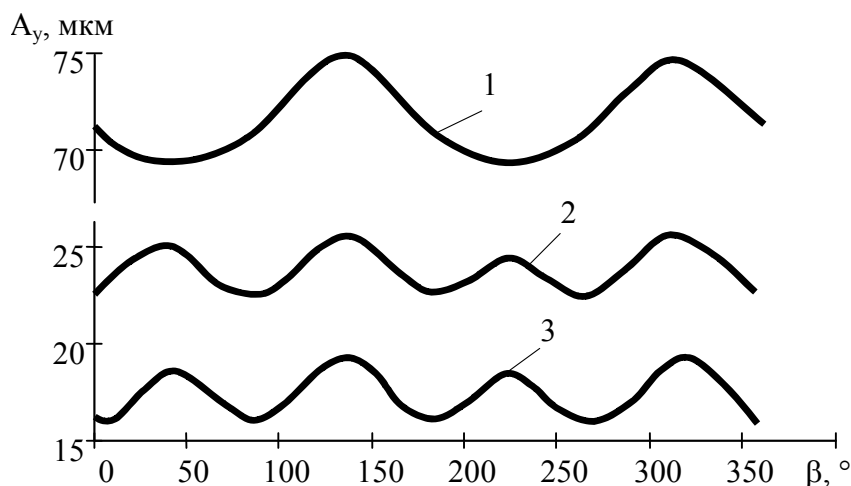


Рис. 5.11. Зависимость амплитуды автоколебаний от угла ориентации упругой системы сверла β (1 – $K_{zc}=10$; 2 – $K_{zc}=100$; 3 – $K_{zc}=200$)

значению. Как было указано ранее частота автоколебаний близка к

коэффициента относительной жесткости имеет экстремальный характер, причем положение точки максимума смещается вправо при увеличении отношения T_p/T_h . При увеличении K_{zc} происходит

происходит

асимптотическое приближение амплитуды автоколебаний к некоторому постоянному значению, которое определяется выражением

Зависимость амплитуды автоколебаний от отношения T_p/T_h (рис. 5.10) монотонно возрастающая. С увеличением T_p/T_h амплитуда автоколебаний стремится к некоторому постоянному значению.

частоте собственных колебаний сверла, поэтому на основании выражения (5.27) можно предположить, что $T_h/T_p \approx 0$ или, что то же самое $T_p/T_h \rightarrow \infty$

$$\lim_{T_p/T_h \rightarrow \infty} a_y = \frac{1}{\sqrt{2}} \frac{1}{K_{\beta 1} K_{ж} \cos^3 \varphi} \frac{k}{1+k} \sqrt{K_{ж} \cos \varphi \left[4 \frac{1+k}{k} \operatorname{tg} \beta_1 \cos \varphi - \frac{1-k}{k} \sin 2\beta \right] + K_{ж}^2 \frac{1-k}{k} \sin^2 2\beta}$$

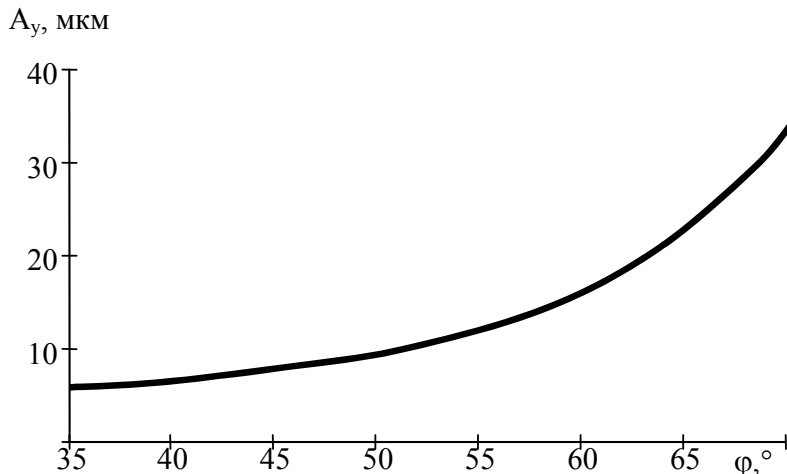


Рис. 5.12. Зависимость амплитуды автоколебаний от угла в плане сверла φ .

На рис. 5.11 показана зависимость амплитуды автоколебаний от угла ориентации упругой системы сверла β . Следует отметить, что данная зависимость носит периодический характер. С увеличением коэффициента относительной жесткости разница между максимальным и минимальным значениями амплитуды автоколебаний уменьшается, а сам график по форме приближается к синусоиде. Изменение амплитуды автоколебаний при изменении угла β незначительно.

Влияние угла в плане сверла φ на амплитуду автоколебаний показано на рис. 5.12. С увеличением угла φ происходит монотонное увеличение амплитуды автоколебаний.

5.2.2. ВЛИЯНИЕ СЛЕДОВ ОБРАБОТКИ НА ПАРАМЕТРЫ АВТОКОЛЕБАНИЙ

Отклонение оси сверла, как было указано ранее, приводит к изменению толщины срезаемого слоя, в результате чего текущая толщина оказывается больше или меньше заданной, определяемой кинематическими характеристиками движения режущего инструмента на некоторую величину Δ и на обработанной поверхности остается след от перемещений одной из режущих кромок. Другая режущая кромка,

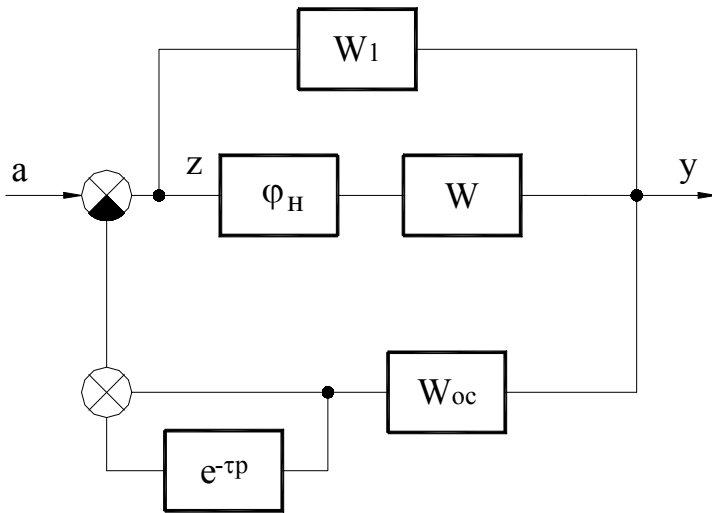


Рис. 5.13. Схема системы процесса сверления с учетом обработки по следу.

которая вступает в работу вслед за первой срезает слой с толщиной, отличающейся от заданной на величину $-\Delta$. По истечении полупериода одного оборота сверла, первая режущая кромка срезает след, образованный второй режущей кромкой и так далее. Данное явление можно учесть введением в обратную связь системы звена запаздывания [123]. Уточненная та-

ким образом схема системы показана на рис. 5.13.

Составим уравнения для переменных y и z . Уравнения (5.11) - (5.13) останутся прежними, изменится лишь уравнение (5.17)

$$z = -y^* W_{oc} - a_y W_{oc} |W_z(i\omega_0)| \sin(\omega_0 t + \psi_z(i\omega_0)) + a. \quad (5.33)$$

W_z определяется выражением [123]

$$W_z(p) = 1 + e^{-\tau p},$$

где τ – время запаздывания, равное в данном случае полупериоду одного оборота сверла.

$$\tau = \frac{\pi}{\omega},$$

где ω – круговая частота вращения сверла.

Действуя методом, описанным выше, получим систему уравнений

$$y^* = {}_n^*(a_z, z^*) W(0) + z^* W_1(0); \quad (5.34)$$

$$z^* = -y^* W_{oc} + a; \quad (5.35)$$

$$a_y = q(a_z, z^*) a_z |W(i\omega_0)| \cos(\psi_z + \psi(\omega_0)) + a_z |W_1(i\omega_0)| \cos(\psi_z + \psi_1(\omega_0)); \quad (5.36)$$

$$q(a_z, z^*) a_z |W(i\omega_0)| \sin(\psi_z + \psi(\omega_0)) + a_z |W_1(i\omega_0)| \sin(\psi_z + \psi_1(\omega_0)) = 0 \quad (5.37)$$

$$a_z = a_y W_{oc} |W_z(i\omega_0)|; \quad (5.38)$$

$$\psi_z = \psi_3(\omega_0) + \pi. \quad (5.39)$$

Из уравнения (5.37) выразим величину z^* и подставим ее в уравнение (5.36), отношение a_y/a_z найдем из уравнения (5.38), в результате получим

$$\begin{aligned} & - \frac{\operatorname{Im}[W_1(i\omega_0)]\cos\psi_z + \operatorname{Re}[W_1(i\omega_0)]\sin\psi_z}{\operatorname{Im}[W(i\omega_0)]\cos\psi_z + \operatorname{Re}[W(i\omega_0)]\sin\psi_z} \times \\ & \times (\operatorname{Re}[W(i\omega_0)]\cos\psi_z - \operatorname{Im}[W(i\omega_0)]\sin\psi_z) + \\ & (\operatorname{Re}[W_1(i\omega_0)]\cos\psi_z - \operatorname{Im}[W_1(i\omega_0)]\sin\psi_z) = \frac{1}{W_{oc}|W_3(i\omega_0)|} \end{aligned} \quad (5.40)$$

После преобразований получим следующее выражение

$$|W(i\omega_0)|\sin(\psi_z + \psi(\omega_0)) = 0$$

или

$$\psi_3(\omega_0) = -\psi(\omega_0). \quad (5.41)$$

Решение данного уравнения не выражается через аналитические функции. Тем не менее, приближенно можно считать, что оно совпа-

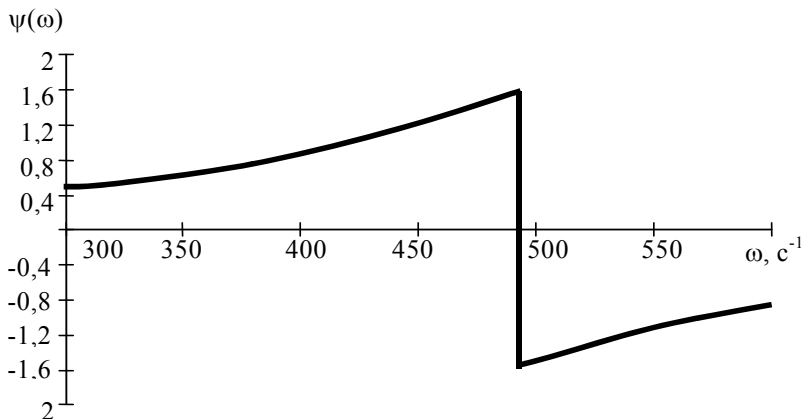


Рис. 5.14. Вид фазочастотной характеристики звена W .

дает с найденным ранее выражением (5.27), что объясняется следующим образом. Фазочастотная характеристика звена W (рис. 5.14) имеет разрыв в точке, соответствующей частоте автоколебаний, определяемой уравнением (5.27), следовательно,

в окрестности этой точки функция $\psi(\omega)$ изменяется от $\pi/2$ до $-\pi/2$ и, поэтому, всегда существует значение ω'_0 , близкое к ω_0 , при котором выполняется равенство (5.41). Выражение для определения величины a_z идентично (5.28), а для z^* определяется выражением

$$z^* = \frac{1 - |W_1(i\omega_0)|W_{oc}|W_3(i\omega_0)|}{2|W(i\omega_0)|W_{oc}|W_3(i\omega_0)|}. \quad (5.42)$$

$$a_z = \sqrt{2 \left[\frac{a - \frac{1 - W_{oc} |W_1(i\omega_0)| |W_3(i\omega_0)|}{2W_{oc} |W(i\omega_0)| |W_3(i\omega_0)|} (1 + W_1(0)W_{oc})}{W(0)W_{oc}} - \left(\frac{1 - W_{oc} |W_1(i\omega_0)| |W_3(i\omega_0)|}{2W_{oc} |W(i\omega_0)| |W_3(i\omega_0)|} \right)^2 \right]}, \quad (5.43)$$

где $|W_3(i\omega_0)| = |1 + e^{-\tau i\omega_0}| = 4 \cos^2 \frac{\tau\omega_0}{2} = 4 \cos^2 \left(\frac{\pi}{2\omega T} \sqrt{1 + \frac{T_h}{T_p}} \right)$.

После преобразований получим

$$a_z = \frac{1}{\sqrt{2k_p K_{\beta_1} |W_3(i\omega_0)|} \cos^2} \frac{T_h}{T_p} \frac{C_1 C_2}{C_1 + C_2} \times$$

$$\sqrt{\left(\frac{T_p}{T_h} \right)^2 |W_3(i\omega_0)|^2 \cos \left(\begin{array}{l} 4ak_p K_{\beta_1} \cos \frac{C_1 + C_2}{C_1 C_2} + k_p^2 \sin^2 2\beta \cos \left(\frac{C_1 - C_2}{C_1 C_2} \right)^2 \\ - k_p \sin 2\beta \frac{C_1 - C_2}{C_1 C_2} \end{array} \right) -$$

$$\left. - 2 \frac{T_p}{T_h} |W_3(i\omega_0)| - 1 \right)}$$

Амплитуда автоколебаний определится из уравнения (5.38)

$$a_y = \frac{1}{\sqrt{2k_p K_{\beta_1} |W_3(i\omega_0)|^2} \cos^3 \varphi} \frac{T_h}{T_p} \frac{C_1 C_2}{C_1 + C_2} \times$$

$$\sqrt{\left(\frac{T_p}{T_h} \right)^2 |W_3(i\omega_0)|^2 \cos \varphi \left(\begin{array}{l} 4ak_p K_{\beta_1} \cos \varphi \frac{C_1 + C_2}{C_1 C_2} + \\ + k_p^2 \sin^2 2\beta \cos \varphi \left(\frac{C_1 - C_2}{C_1 C_2} \right)^2 \\ - k_p \sin 2\beta \frac{C_1 - C_2}{C_1 C_2} \end{array} \right) -} \quad (5.44)$$

$$\left. - 2 \frac{T_p}{T_h} |W_3(i\omega_0)| - 1 \right)}$$

Формула (5.44) отличается от (5.29) наличием дополнительной зависимости от величины $|W_3(i\omega_0)|$, которая может быть представлена в виде

$$|W_3(i\omega_0)| = \cos^2 \frac{\pi \omega_c}{2 \omega}, \quad (5.45)$$

где ω_c – частота собственных колебаний сверла.

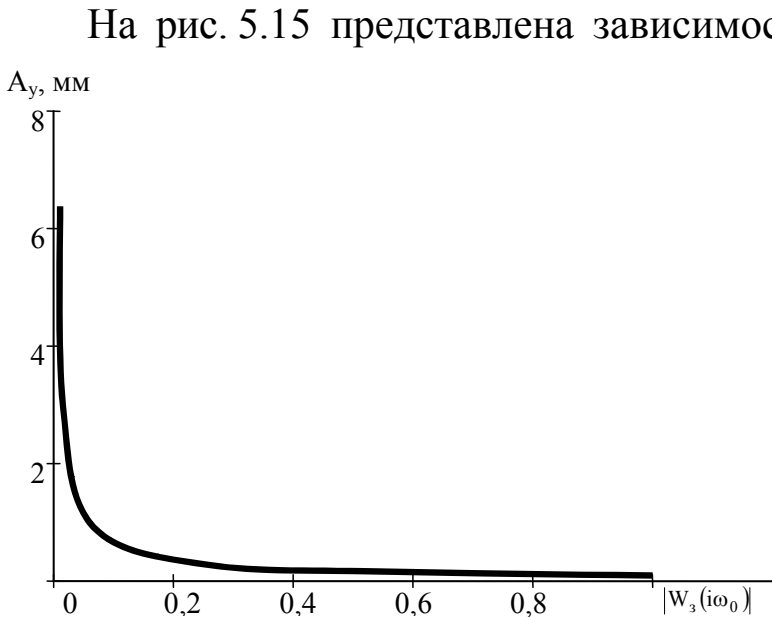


Рис. 5.15. Зависимость амплитуды автоколебаний от величины $|W_3(i\omega_0)|$.

ний от величины $|W_3(i\omega_0)|$. Как следует из выражения (5.45), $|W_3(i\omega_0)| = 0$ при следующем соотношении частот вращения и собственных колебаний сверла:

$$\frac{\omega_c}{\omega} = 1 + 2n, \quad n=0, 1, 2, \dots$$

При этом аналитическое значение амплитуды автоколебаний стремится к бесконечности,

что не подтверждается практикой. Объяснить данное несоответствие можно следующим образом. При разработке модели было принято, что величина следа от предыдущего среза Δ равна изменению толщины стружки на предыдущем обороте сверла. В действительности, вследствие высоких упругих свойств пластмасс, величина Δ может быть меньше теоретической, поэтому влияние следов обработки при резании пластмасс не должно быть столь значительным, а возможно и вообще отсутствует. Данное утверждение будет уточнено в ходе дальнейших экспериментальных исследований.

5.2.3. ВЛИЯНИЕ НИЗКОЧАСТОТНЫХ ОСЕВЫХ КОЛЕБАНИЙ НА АВТОКОЛЕБАНИЯ

Рассмотрим влияние осевых колебаний на автоколебания. Будем полагать, что на входе имеется воздействие с частотой ω_k и амплитудой a_x , соответственно на выходе системы переменная y будет представлять собой сумму вынужденных колебаний и автоколебаний

$$y = y^* + a_y \sin \omega_0 t + a'_y \sin(\omega_k t + \psi'_y). \quad (5.46)$$

На входе нелинейного звена величина z будет описываться выражением

$$z = z^* + a_z \sin(\omega_0 t + \psi_z) + a'_z \sin(\omega_k t + \psi'_z). \quad (5.47)$$

Произведем гармоническую линеаризацию нелинейного звена. Будем полагать, что на выходе нелинейного звена имеются колебания только двух частот ω_k и ω_0 . В качестве основной частоты при разложении в ряд Фурье, принимается меньшая из них. Рассмотрим вариант, когда $\omega_k < \omega_0$ (случай $\omega_k > \omega_0$ рассматривается аналогично). Отношение частот обозначим n , причем n может быть дробным. В результате получим

$$\begin{aligned} y = & \varphi_n^*(a_z, a'_z, z^*) W(0) + z^* W_1(0) + \\ & + q_0(a_z, z^*) W(i\omega_0) \sin(\omega_0 t + \psi_z + \psi(\omega_0)) + \\ & + q'_0(a_z, z^*) W(i\omega_0) \cos(\omega_0 t + \psi_z + \psi(\omega_0)) + \\ & + a_z |W_1(i\omega_0)| \sin(\omega_0 t + \psi_z + \psi_1(\omega_0)) + \\ & + q(a'_z, z^*) W(i\omega_k) \sin(\omega_k t + \psi'_z + \psi(\omega_k)) + \\ & + q'(a'_z, z^*) W(i\omega_k) \cos(\omega_k t + \psi'_z + \psi(\omega_k)) + \\ & + a'_z |W_1(i\omega_k)| \sin(\omega_k t + \psi'_z + \psi_1(\omega_k)) \end{aligned}, \quad (5.48)$$

где коэффициенты φ_n^* , q , q' , q_0 , q' определяются выражениями

$$\varphi_n^*(a, a', x_0) = \frac{1}{2\pi} \int_0^{2\pi} \varphi_n(x_0 + a \sin n\psi + a' \sin \psi) d\psi = x_0^2 + \frac{1}{2}(a^2 + a'^2), \quad (5.49)$$

$$q_0(a, x_0) = \frac{1}{\pi} \int_0^{2\pi} \varphi_n(x_0 + a \sin n\psi + a' \sin \psi) \sin n\psi d\psi = 2x_0 a, \quad (5.50)$$

$$q'_0(a, x_0) = \frac{1}{\pi} \int_0^{2\pi} \varphi_n(x_0 + a \sin \psi + a' \sin \psi) \cos n\psi d\psi = 0, \quad (5.51)$$

$$q(a', x_0) = \frac{1}{\pi} \int_0^{2\pi} \varphi_n(x_0 + a \sin n\psi + a' \sin \psi) \sin \psi d\psi = 2x_0 a', \quad (5.52)$$

$$q'(a', x_0) = \frac{1}{\pi} \int_0^{2\pi} \varphi_n(x_0 + a \sin n\psi + a' \sin \psi) \cos \psi d\psi = 0. \quad (5.53)$$

Переменную z выразим через переменную y

$$\begin{aligned} z = & -y^* W_{oc} - a_y W_{oc} |W_3(i\omega_0)| \sin(\omega_0 t + \psi_3(\omega_0)) - \\ & - a'_y W_{oc} |W_3(i\omega_k)| \sin(\omega_k t + \psi'_y + \psi_3(\omega_k)) + \\ & + a_x \sin(\omega_k t + \psi_x) + a \end{aligned}. \quad (5.54)$$

Приравнивая правые части в формулах (5.46), (5.48) и (5.47), (5.54), получим

$$\begin{aligned}
 y^* + a_y \sin \omega_0 t + a'_y \sin(\omega t + \psi'_y) &= \varphi_H^*(a_z, a'_z, z^*) W(0) + z^* W_1(0) + \\
 &+ q_0(a_z, z^*) W(i\omega_0) |\sin(\omega_0 t + \psi_z + \psi(\omega_0))| + \\
 &+ a_z |W_1(i\omega_0)| \sin(\omega_0 t + \psi_z + \psi_1(\omega_0)) \\
 &+ q(a'_z, z^*) W(i\omega_K) |\sin(\omega_K t + \psi'_z + \psi(\omega_K))| + \\
 &+ a'_z |W_1(i\omega_K)| \sin(\omega_K t + \psi'_z + \psi_1(\omega_K)) \\
 z^* + a_z \sin(\omega_0 t + \psi_z) + a'_z \sin(\omega t + \psi'_z) &= \\
 &= -y^* W_{oc} - a_y W_{oc} |W_3(i\omega_0)| \sin(\omega_0 t + \psi_3(\omega_0)) - \\
 &- a'_y W_{oc} |W_3(i\omega_K)| \sin(\omega_K t + \psi'_y + \psi_3(\omega_K)) + a + a_x \sin(\omega_K t + \psi_x)
 \end{aligned}$$

Сравнивая постоянные составляющие, а также амплитуды и фазы для соответствующих частот, получим

$$y^* = \varphi_H^*(a_z, z^*) W(0) + z^* W_1(0); \quad (5.55)$$

$$z^* = -y^* W_{oc} + a; \quad (5.56)$$

$$\begin{aligned}
 a_y &= q_0(a_z, z^*) W(i\omega_0) |\cos(\psi_z + \psi(\omega_0))| + \\
 &+ a_z |W_1(i\omega_0)| \cos(\psi_z + \psi_1(\omega_0))
 \end{aligned} \quad (5.57)$$

$$\begin{aligned}
 q_0(a_z, z^*) W(i\omega_0) |\sin(\psi_z + \psi(\omega_0))| + \\
 + a_z |W_1(i\omega_0)| \sin(\psi_z + \psi_1(\omega_0)) = 0
 \end{aligned} \quad (5.58)$$

$$a_z = a_y W_{oc} |W_3(i\omega_0)|; \quad (5.59)$$

$$\psi_z = \psi_3(\omega_0) + \pi, \quad (5.60)$$

$$\begin{aligned}
 a'_y \cos \psi'_y &= q(a'_z, z^*) W(i\omega_K) |\cos(\psi'_z + \psi(\omega_K))| + \\
 &+ a'_z |W_1(i\omega_K)| \cos(\psi'_z + \psi_1(\omega_K))
 \end{aligned} \quad (5.61)$$

$$\begin{aligned}
 a'_y \sin \psi'_y &= q(a'_z, z^*) W(i\omega_K) |\sin(\psi'_z + \psi(\omega_K))| + \\
 &+ a'_z |W_1(i\omega_K)| \sin(\psi'_z + \psi_1(\omega_K))
 \end{aligned} \quad (5.62)$$

$$a'_z \cos \psi'_z = a'_y W_{oc} |W_3(i\omega_K)| \cos(\psi'_y + \psi_3(\omega_K) + \pi) + a_x \cos \psi_x; \quad (5.63)$$

$$a'_z \sin \psi'_z = a'_y W_{oc} |W_3(i\omega)| \sin(\psi'_y + \psi_3(\omega) + \pi) + a_x \sin \psi_x. \quad (5.64)$$

Уравнения (5.57)-(5.60) независимы от уравнений (5.61)-(5.64) и идентичны полученным ранее уравнениям (5.36)-(5.39), поэтому частота автоколебаний и величина z^* определяются выражениями (5.27) и (5.42) соответственно.

Амплитуду колебаний с частотой ω_0 на входе нелинейного звена определим из уравнений (5.55) и (5.56)

$$a_z^2 = 2 \left[\frac{a - z^* (1 + W_1(0) W_{oc})}{W_1(0) W_{oc}} - z^{*2} \right] - a_z'^2. \quad (5.65)$$

Первое слагаемое в выражении (5.65) есть ни что иное, как квадрат амплитуды автоколебаний при отсутствии внешнего воздействия, определяемой уравнением (5.43), поэтому можно записать

$$a_z = a_{z0} \sqrt{1 - \frac{a_z'^2}{a_{z0}^2}},$$

где a_{z0} – амплитуда автоколебаний автономной автоколебательной системы.

Из уравнения (5.59) найдем значение амплитуды автоколебаний на выходе системы

$$a_y = \frac{a_z}{W_{oc} |W_3(i\omega_0)|} = a_{y0} \sqrt{1 - \frac{a_z'^2}{(a_{y0} W_{oc} |W_3(i\omega_0)|)^2}}. \quad (5.66)$$

Формула (5.66) показывает, что амплитуда автоколебаний при внешнем воздействии уменьшается по сравнению с амплитудой автономной автоколебательной системы. При равенстве нулю подкоренного выражения в уравнении (5.66) происходит полное подавление автоколебаний, имеющее название «синхронизация гашением» [129]. При дальнейшем увеличении внешнего воздействия автоколебания невозможны. Величина a_z' в общем случае определяется довольно громоздкими выражениями. Предполагая, что a_z' мало зависит от фазы входного воздействия, можно принять, что

$$\psi_x = \psi'_y + \psi_3(\omega_k) + \pi.$$

Возводя в квадрат и складывая уравнения (5.61), (5.62) и (5.63), (5.64) соответственно, получим следующие соотношения

$$\begin{aligned} a'_y &= a'_z (2z^* |W(i\omega_k)| + |W_1(i\omega_k)|), \\ a'_z &= a'_y W_{oc} |W_3(i\omega_k)| - a_x. \end{aligned}$$

Отсюда находим

$$a'_z = \frac{a_x}{1 - W_{oc} |W_3(i\omega_k)| (2z^* |W(i\omega_k)| + |W_1(i\omega_k)|)}.$$

Заменяя величину z^* ее значением из уравнения (5.42) и проводя преобразование, получим

$$a'_z = \frac{a_x}{1 - \frac{|W(i\omega_k)| |W_3(i\omega_k)|}{|W(i\omega_0)| |W_3(i\omega_0)|}}. \quad (5.67)$$

В общем случае, выражение (5.67) довольно громоздко, однако полагая, что $\omega_k \ll \omega_0$, его можно упростить

$$a'_z = \frac{a_x}{1 - \frac{T_h \cos^2 \frac{\pi \omega_k}{2 \omega}}{T_p \cos^2 \frac{\pi \omega_0}{2 \omega}}}.$$

Если считать, что отношение $T_h/T_p \approx 0$, то $a'_z \approx a_x$ и уравнение (5.66) примет вид

$$a_y = a_{y0} \sqrt{1 - \frac{a_x^2}{(a_{y0} W_{oc} |W_3(i\omega_0)|)^2}}. \quad (5.68)$$

5.2.4. ПРАКТИЧЕСКАЯ РЕАЛИЗАЦИЯ МЕТОДА УПРАВЛЕНИЯ АВТОКОЛЕБАНИЯМИ ПРИ СВЕРЛЕНИИ

В предыдущем разделе было показано, что наложение осевых колебаний приводит к полному или частичному подавлению автоколебаний. Выражение (5.68) позволяет определить необходимую ам-

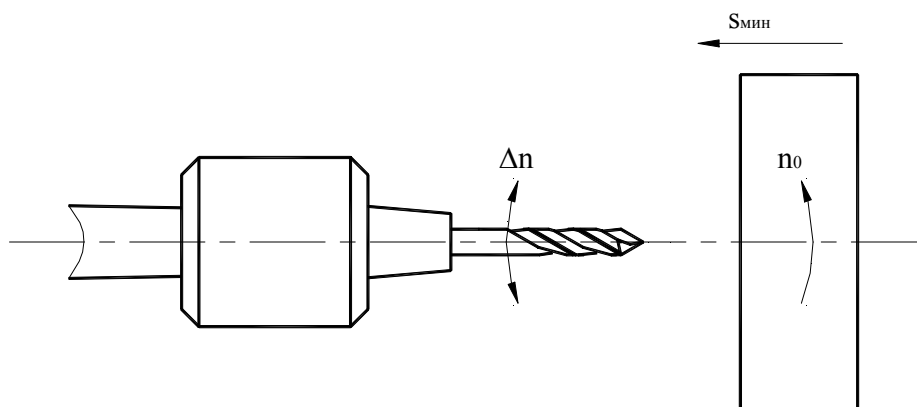


Рис. 5.16. Схема наложения колебаний.

плитуду осевых колебаний. Таким образом, на основании имеющейся информации об амплитуде автоколебаний, можно сделать вывод, что необходимая амплитуда осевых

колебаний должна быть приблизительно в $1/\cos \varphi$ раз меньше. Для получения такого уровня амплитуд осевых колебаний принята следующая схема резания (рис. 5.16): вращение и перемещение заготовки с постоянной скоростью подачи и тангенциальные колебания инструмента относительно положения равновесия.

В соответствии с принятой схемой наложения колебаний, относительная частота вращения инструмента определяется выражением

$$n = n_0 + \Delta n \cdot \cos \omega t, \quad (5.69)$$

где n_0 – частота вращения заготовки;

Δn – амплитуда переменной составляющей частоты вращения, обусловленной колебательным движением;

ω_k – круговая частота угловых колебаний.

$$\Delta n = \frac{2\pi\Delta \cdot f}{60}, \text{ мин}^{-1}, \quad (5.70)$$

где $\Delta\varphi$ – амплитуда угловых колебаний, град.;

f – частота угловых колебаний, Гц.

Скорость резания при этом также меняется во времени и определяется выражением:

$$V = \frac{\pi \cdot d \cdot n}{1000} = V_0 + \Delta V \cdot \cos \omega t, \quad (5.71)$$

где $V_0 = \frac{\pi \cdot d \cdot n_0}{1000}$, $\Delta V = \frac{\pi \cdot d \cdot \Delta n}{1000}$,

d – диаметр сверла.

Так как движение подачи не связано с главным движением, то

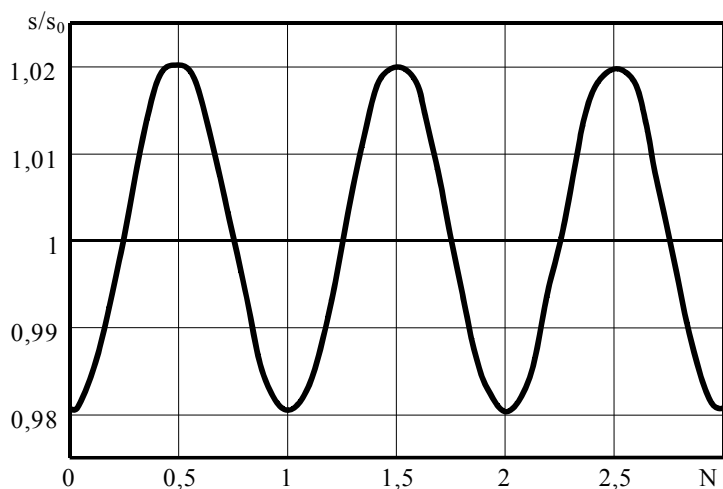


Рис. 5.17. Относительное изменение величины подачи в зависимости от фазы колебаний.

вследствие непостоянства частоты вращения, величина подачи на оборот также оказывается величиной переменной во времени.

Определим ее значение

$$s = \frac{V_s}{n}, \quad (5.72)$$

где V_s – скорость подачи, мм/мин,

$$s = \frac{V_s}{n_0 + \Delta n \cdot \cos \omega t} = \frac{V_s}{n_0} \frac{1}{1 + (\Delta n/n_0) \cos \omega t} \approx$$

$$\approx \frac{V_s}{n_0} (1 - (\Delta n/n_0) \cos \omega t) = s_0 - \Delta s \cdot \cos \omega t \quad (5.73)$$

$$\Delta s = s_0 \frac{\Delta n}{n_0},$$

где s_0 – среднее значение подачи, мм/об.

Как видно из выражения (5.73), в результате постоянства скорости подачи V_s , имеют место осевые колебания, совершаемые в противофазе с угловыми колебаниями инструмента. Форма колебаний близка к гармоническим (рис. 5.17).

Из выражений (5.71) и (5.73) следует, что относительное изменение режимов обработки зависит от величины отношения $\Delta n/n_0$.

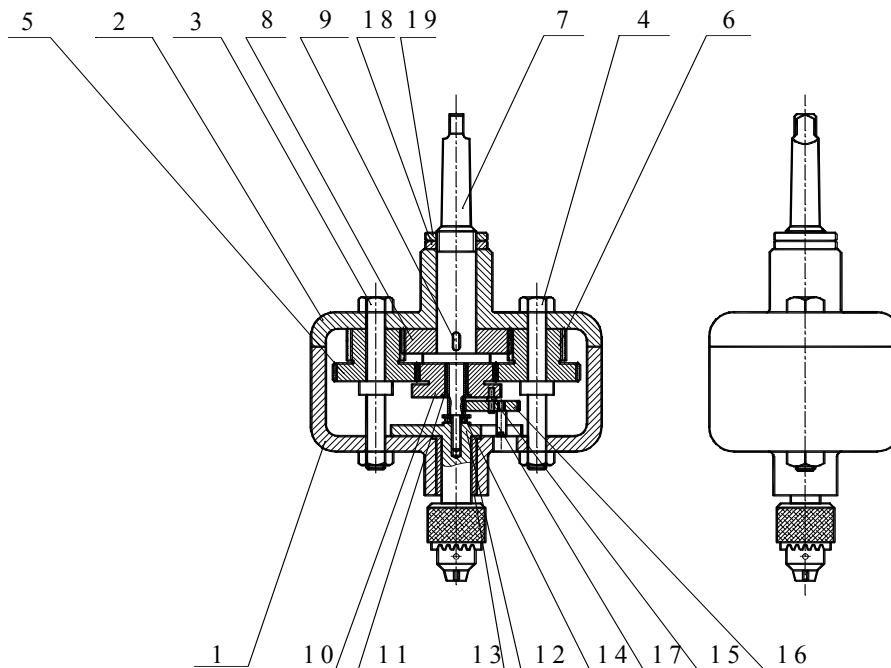


Рис. 5.18. Конструкция устройства для осуществления наложения угловых колебаний на сверло.

Для практической реализации разработанного метода управления автоколебаниями может быть использовано устройство, показанное на рис. 5.18.

Конструкция устройства состоит из корпуса 1 и крышки 2, стянутых болтами 3 и 4, на которых установлены блоки зубчатых колес 5 и 6. На валу 7, входной конец которого выполнен в виде конического хвостовика, установлены зубчатое колесо 8, жестко связанное с ним шпонкой 9 и блок зубчатых колес 10 на подшипнике

скольжения 11. Выходной конец вала вставлен в отверстие кулисы 12, установленной во втулке 13. Упорный подшипник 14, установленный между фланцем кулисы 12 и буртом вала 7, воспринимает осевую нагрузку. На штифте 15, вставленном в отверстие блока зубчатых колес 10, установлено зубчатое колесо 16, находящееся в зацеплении с валом 7. В зубчатое колесо 16 вкручен палец 17, находящийся на некотором расстоянии от центра колеса. Палец 17 вставлен в паз кулисы 15. Зазор между зубчатым колесом 8 и крышкой 2 регулируется гайкой 18 и фиксируется контргайкой 19.

Устройство работает следующим образом.

Вращение с входного конца вала 7 передается на зубчатое колесо 8 и далее на блоки колес 5 и 6 и блок 10. В результате зубчатое колесо 16 совершает вращение вокруг пальца 15 и обкат вокруг шестерни вала 7, при этом палец 17 совершает вращение вокруг оси вала 7 и возвратно-поступательное перемещение вдоль оси паза кулисы 15. Таким образом, кулиса 12 совершает переменное вращение с частотой, меняющейся во времени по некоторому периодическому закону. Благодаря тому, что скорость подачи остается постоянной, имеют место осевые колебания с амплитудой, определяемой выражением:

$$A_x = \frac{\Delta n}{n} s,$$

где Δn – амплитуда колебаний угловой скорости вращения кулисы; n – постоянная составляющая угловой скорости вращения кулисы; s – значение подачи на оборот.

Следует отметить, что отношение $\Delta n/n$ остается постоянным для любых частот вращения.

Закон изменения частоты вращения сверла имеет вид:

$$n = n_{вх} + n_k,$$

где $n_{вх}$ – частота вращения входного вала; n_k – изменение частоты вращения, обусловленное колебательным движением.

$$n_k = n_{16} \frac{\cos \varphi + r/A}{A/r + 2 \cos \varphi + r/A},$$

где n_{16} – частота вращения колеса 16; φ – текущее положение колеса 16 относительно неподвижной системы координат; r – расстояние от центра пальца 17 до оси колеса 16; A – межцентровое расстояние между осью колеса 16 и вала 7, $A = (d_{16} + d_7)/2$; d_{16} , d_7 – делительные диаметры колеса 16 и шестерни вала 7.

При малых значениях отношения r/A (до 0,1) закон изменения частоты вращения выходного вала близок к гармоническому.

Максимальное изменение частоты вращения выходного вала приблизительно определяется выражением:

$$n_{\kappa_{max}} \approx n_{16} \frac{r}{A}.$$

Частота вращения колеса 16 равна:

$$n_{16} = (n_{10} - n_7) \frac{d_7}{d_{16}},$$

где n_{10} , n_7 – частоты вращения колеса 10 и вала 7.

Частота колебаний равна частоте вращения колеса 16, а управление амплитудой колебаний возможно путем изменения расстояния r , для чего в колесе 16 на различном расстоянии от центра сделаны резьбовые отверстия.

5.3. ЭКСПЕРИМЕНТАЛЬНЫЕ ИССЛЕДОВАНИЯ МЕТОДА УПРАВЛЕНИЯ АВТОКОЛЕБАНИЯМИ

5.3.1. ИССЛЕДОВАНИЕ КОЛЕБАНИЙ В ЗОНЕ РЕЗАНИЯ ПРИ СВЕРЛЕНИИ ТЕРМОРЕАКТИВНЫХ ПЛАСТМАСС

Исследование колебаний проводилось при сверлении термореактивных пластмасс. Поперечные колебания сверла представляют собой сумму простейших гармоник различной частоты. Типичная запись колебаний представлена на рис.5.19 (материал: стекловолокнит АГ-4В, $d=3,4$ мм, $l=57$ мм, $s=0,05$ мм, $V=22$ м/мин).

Выделение основных частот колебаний сверла произведено ме-

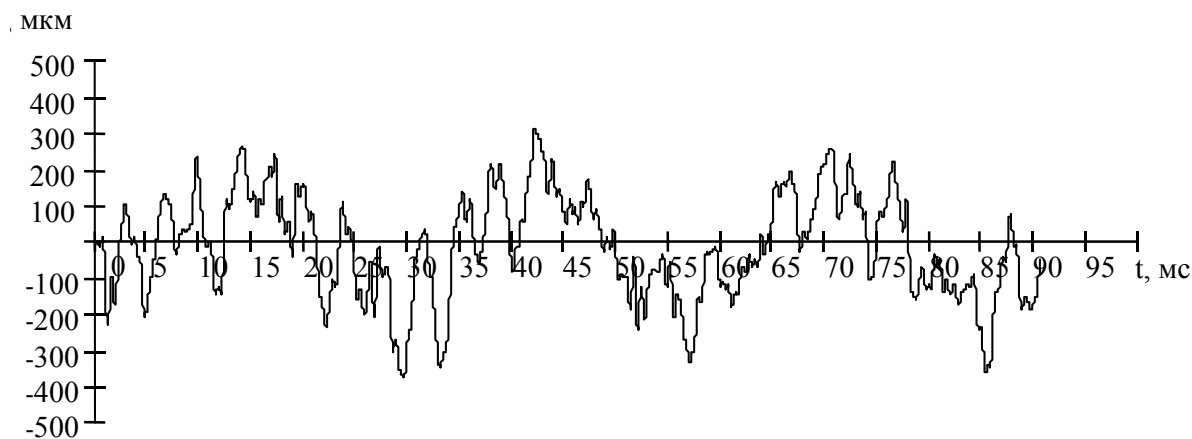


Рис. 5.19. Типовая запись поперечных колебаний оси сверла.

тодами гармонического анализа [245]. Запись колебаний представляет собой значения отклонения оси сверла, измеренные через равные промежутки времени. По известным зависимостям определены амплитуды составляющих гармоник

$$A_k^{(1)} = \frac{2}{n} \sum_{i=1}^n y_i \cos\left(k \frac{2\pi i}{n}\right),$$

$$A_k^{(2)} = \frac{2}{n} \sum_{i=1}^n y_i \sin\left(k \frac{2\pi i}{n}\right),$$

$$A_k = \sqrt{A_k^{(1)2} + A_k^{(2)2}}.$$

где y_i – значение отклонения вершины сверла;

n – количество точек измерений;

k – номер гармоники.

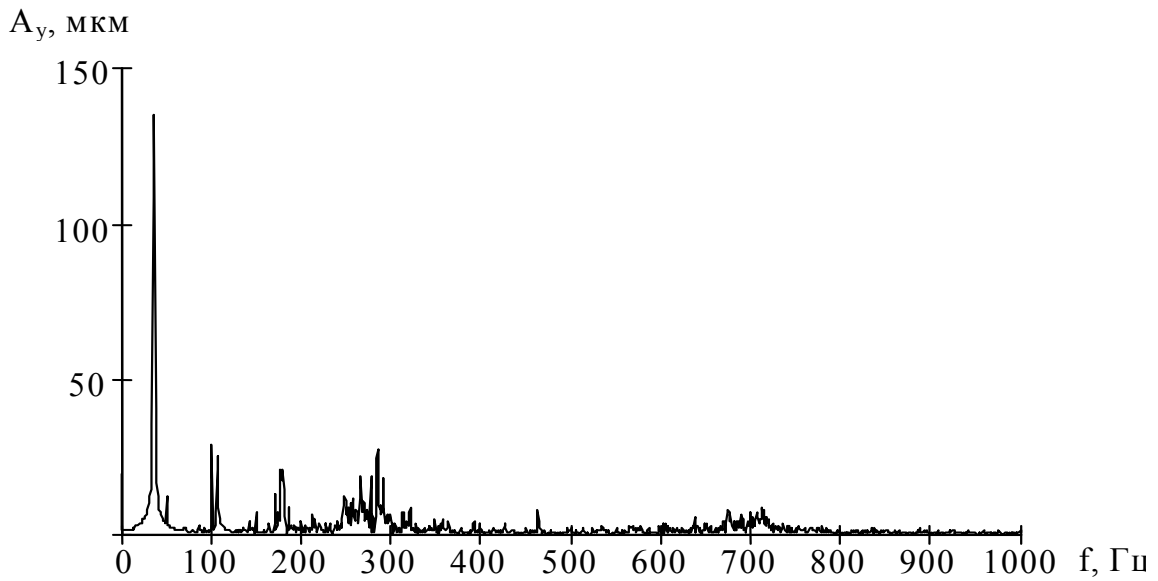
Спектр частот колебаний для виброграммы, приведенной на рис.5.19 представлен на рис.5.20. В спектре имеются пики частот в диапазоне от 0 до 500 Гц, соответствующие частотам вращения заготовки и кратных ей. Амплитуда колебаний с увеличением номера гармоники быстро уменьшается, начиная с 9 гармоники, она становится незначимой. В диапазоне частот от 650 до 750 Гц имеется пик, соответствующий автоколебаниям. Данное утверждение основано на следующих рассуждениях. Ранее было указано, что частота автоколебаний близка к частоте собственных колебаний сверла и определяется выражением (5.24). Частота собственных колебаний сверла может быть приблизительно определена выражением [281]:

$$\omega_c = 1,88^2 \sqrt{\frac{E \cdot J}{\rho \cdot F \cdot \ell^4}}, \text{ с}^{-1}, \quad (5.74)$$

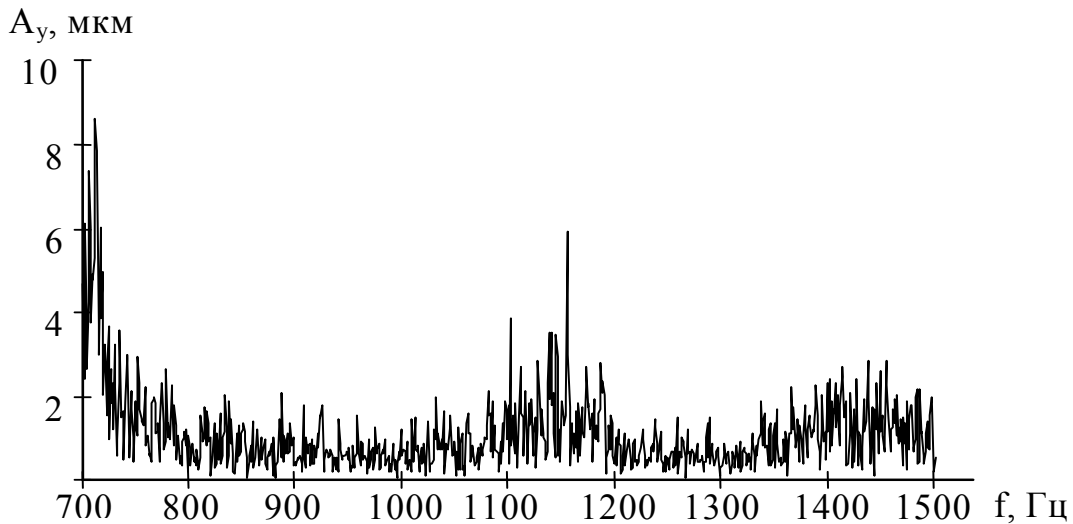
где E – модуль упругости материала сверла; J – момент инерции поперечного сечения сверла; ρ – плотность; F – площадь поперечного сечения; ℓ – вылет сверла.

Вылет сверла в проведенном эксперименте составлял 57 мм, что соответствует частоте f :

$$f = \frac{\omega_c}{2\pi} = \frac{1,88^2}{2\pi} \sqrt{\frac{E}{16\rho}} \frac{d}{\ell^2}.$$



а



б

Рис. 5.20. Спектр частот поперечных колебаний сверла: а) в диапазоне частот от 0 до 1 кГц; б) от 0,7 до 1,5 кГц; (материал: АГ-4В, $d=3,4$ мм, $l=57$ мм, $s=0,05$ мм/об, $V=22$ м/мин).

При $E=2 \cdot 10^{11}$ Па, $\rho=7800$ кг/м³, $d=3,4$ мм, $l=57$ мм значение частоты собственных колебаний сверла равно 745 Гц.

Найденное значение близко к частоте, соответствующей пику и равной 712 Гц.

Кроме основной частоты автоколебаний в спектре также присутствуют частоты равные 1160 и 1440 Гц, которые соответствуют обертонам собственных колебаний сверла (рис.5.20.б). Амплитуды гармоник с частотами выше 2 кГц незначимы.

5.3.2. ИССЛЕДОВАНИЕ ВЛИЯНИЯ ПАРАМЕТРОВ ВНЕШНИХ ОСЕВЫХ КОЛЕБАНИЙ НА АВТОКОЛЕБАНИЯ

Исследование амплитуды автоколебаний при внешнем воздействии проводилось при условиях обработки, указанных в п. 5.3.1. Необходимая амплитуда осевых колебаний устанавливалась путем задания определенной амплитуды угловых колебаний сверла в соответствии с выражением (5.70). В диапазоне изменения амплитуды осевых колебаний от 0 до 5 мкм происходило уменьшение амплитуды автоколебаний. При значении амплитуды осевых колебаний равном 5 мкм и более происходило полное подавление автоколебаний. Среднее значение амплитуды автоколебаний при отсутствии внешнего воздействия составляло приблизительно 10 мкм. Спектр частот колебаний сверла при полном подавлении автоколебаний показан на

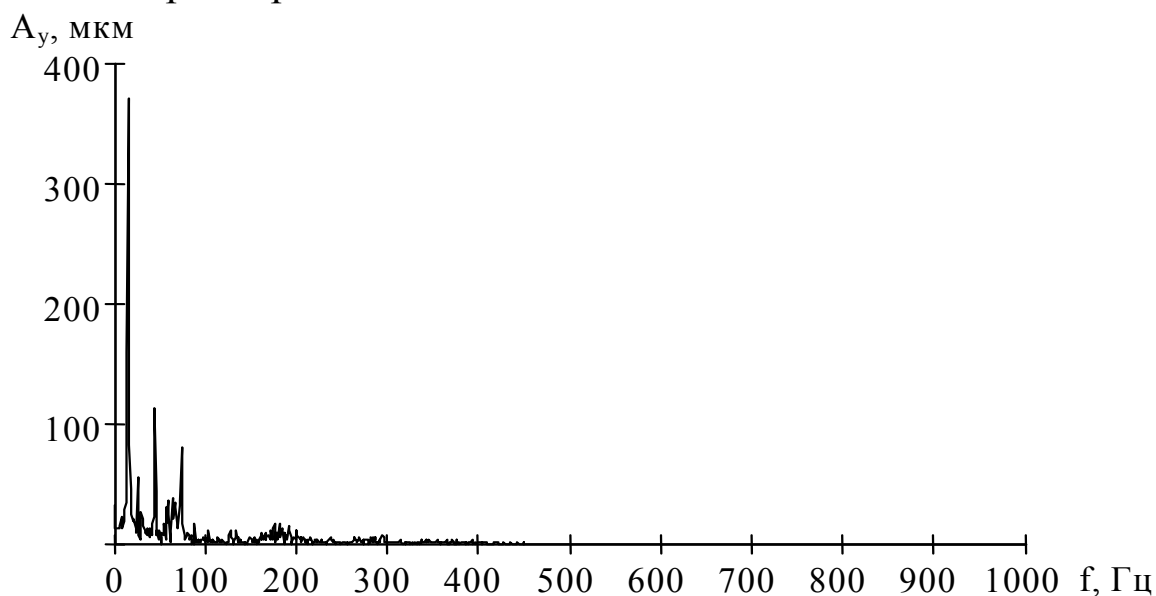


Рис. 5.21. Спектр поперечных колебаний сверла при полном подавлении автоколебаний.

рис.5.21. Из рисунка видно, что колебания с частотой более 500 Гц отсутствуют.

Исследование проводилось для различных частот осевых колебаний. В диапазоне от 20 до 50 Гц влияние частоты осевых колебаний на амплитуду автоколебаний не выявлено.

Для аппроксимации зависимости амплитуды автоколебаний от амплитуды осевых колебаний использован полином второй степени вида

$$y = b_0 + b_1 x_1 + b_{11} x_1^2,$$

где y – значение функции отклика $y = A^2$, A – амплитуда автоколебаний, мкм; b_0, b_1, b_{11} – постоянные коэффициенты; $x_1 = a_x$ – амплитуда осевых колебаний.



Рис. 5.22. Вид зависимости амплитуды автоколебаний от амплитуды осевых колебаний.

Исследования проводились для значений амплитуд осевых колебаний в диапазоне от 0 до 5 мкм. В результате получена следующая зависимость

$$A^2 = 98,4 - 3,04a_x^2 \text{ или } A = 9,9 \sqrt{1 - \frac{3,04a_x^2}{9,9^2}}. \quad (5.75)$$

Вид зависимости амплитуды автоколебаний от амплитуды осевых колебаний представлен на рис.5.22. Нетрудно заметить, что данная зависимость схожа по форме с найденным ранее выражением (5.65).

Если обозначить $|W_z(i\omega_0)| = k$, то получим следующее выражение для амплитуды автоколебаний

$$A = A_0 \sqrt{1 - \frac{a_x^2}{(k \cdot A_0 \cos)^2}},$$

где A_0 – амплитуда автоколебаний при отсутствии внешнего воздействия.

Для рассмотренного случая значение k составляло 1,15. Аналогичным образом были определены значения величины k при других

параметрах резания. Во всех случаях ее значение приближалось к 1, поэтому для практических расчетов амплитуды автоколебаний в зависимости от амплитуды осевых колебаний можно использовать следующее выражение

$$A = A_0 \sqrt{1 - \frac{a_x^2}{(A_0 \cos \varphi)^2}}. \quad (5.76)$$

Выражение (5.76) показывает, что влияние следов обработки, определяемое передаточной функцией звена W_3 , отсутствует. Таким образом, сделанное ранее предположение о том, что следы обработки не оказывают существенного влияния на амплитуду автоколебаний верно.

5.7. ЗАВИСИМОСТИ ИЗНОСА РЕЖУЩЕГО ИНСТРУМЕНТА ПРИ СВЕРЛЕНИИ С НИЗКОЧАСТОТНЫМИ ОСЕВЫМИ КОЛЕБАНИЯМИ

С целью выявления закономерностей изнашивания сверл при введении в зону резания низкочастотных осевых колебаний были получены кривые зависимостей величины износа сверл по задней по-

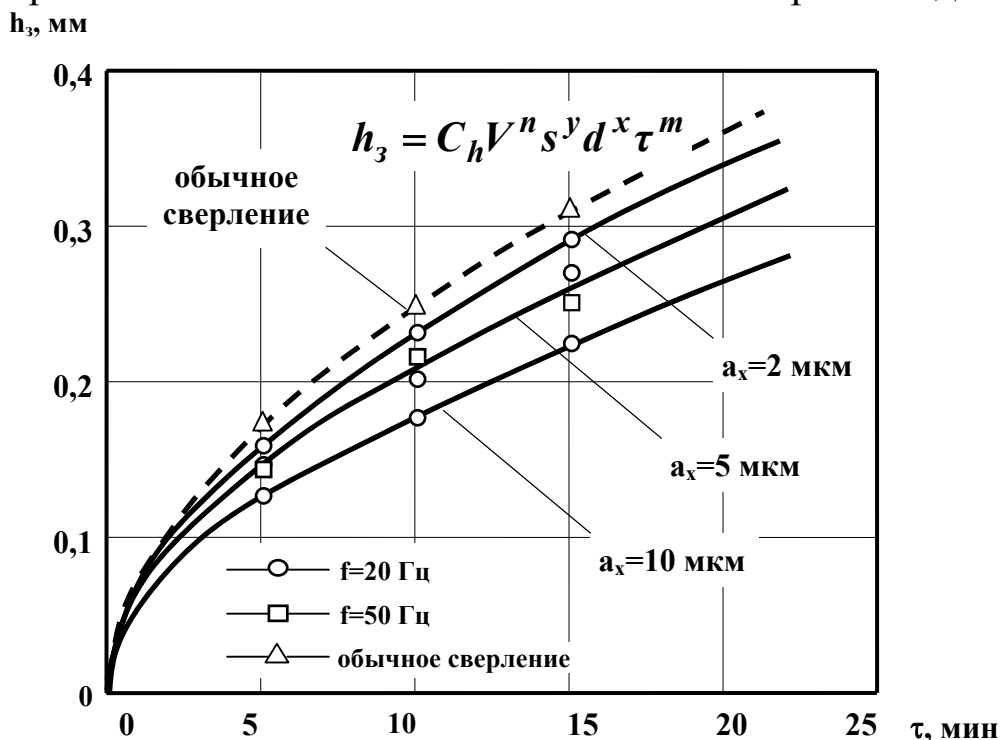


Рис. 5.23. Кривые износа при сверлении стекловоллокнита АГ-4В для различных параметров вынужденных колебаний ($V=25$ м/мин, $s=0,1$ мм/об, $d=2$ мм, P18).

верхности от времени при сверлении стекловолокнита АГ-4В (рис.5.23). Из рисунка видно, что вид кривой износа при сверлении с колебаниями идентичен виду кривой износа при обычном сверлении. С увеличением амплитуды осевых колебаний до некоторого уровня происходит монотонное снижение интенсивности износа, при дальнейшем увеличении амплитуды осевых колебаний интенсивность износа остается приблизительно постоянной. Поскольку, как было указано ранее, осевые колебания влияют на интенсивность автоколеба-

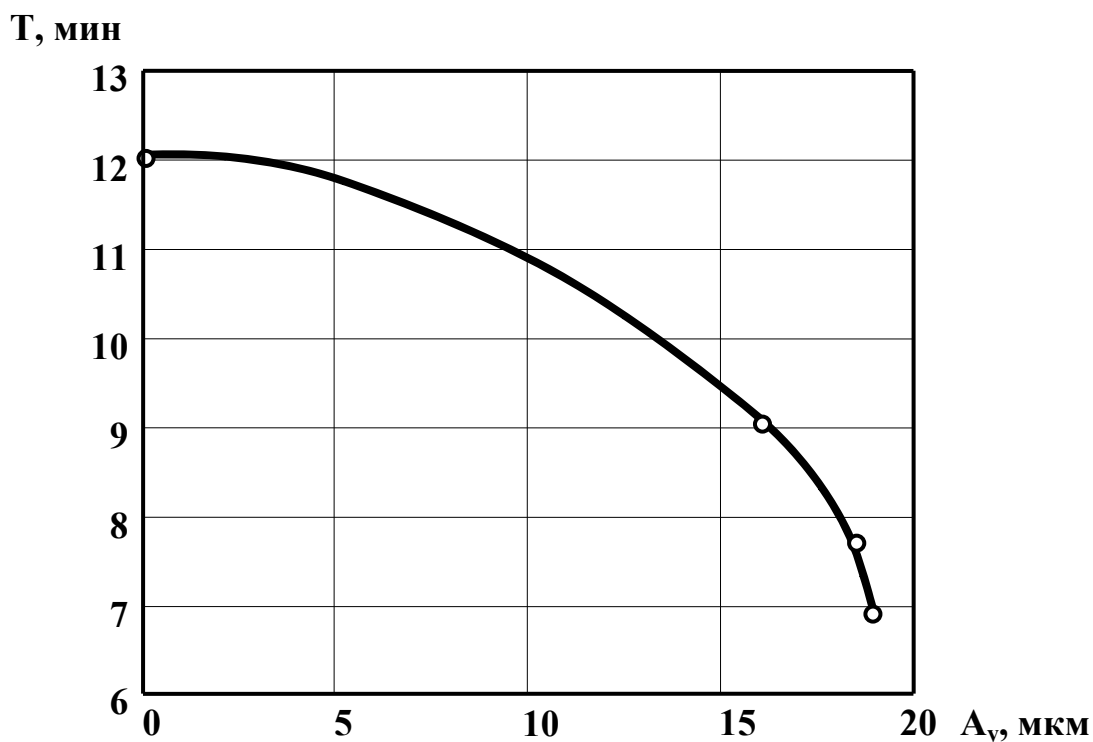


Рис. 5.24. Зависимость стойкости сверла от амплитуды автоколебаний ($V=25$ м/мин, $s=0,1$ мм/об, $d=2$ мм, $h_{здон} = 0,2$ мм, P18).

ний, то с использованием полученных кривых износа были найдены значения стойкости сверл при $h_{здон} = 0,2$ мм для различных амплитуд автоколебаний, вычисленных по уравнению (5.76). Зависимость стойкости от амплитуды автоколебаний приведена на рис.5.24. Так как частота осевых колебаний не влияет на амплитуду автоколебаний, то и зависимость износа от частоты осевых колебаний должна отсутствовать, что также подтверждается данными, приведенными на рис. 5.23.

ЧАСТЬ 2

МЕХАНИКА РЕЗАНИЯ МАТЕРИАЛОВ АБРАЗИВНЫМИ ИНСТРУМЕНТАМИ

ГЛАВА 1

КИНЕМАТИКА ПРОЦЕССА ШЛИФОВАНИЯ

1.1. СУЩЕСТВУЮЩИЕ ПОДХОДЫ К РЕШЕНИЮ ЗАДАЧ КИНЕМАТИКИ ШЛИФОВАНИЯ

На протяжении длительного периода времени, начиная с первых работ по теории шлифования, появившихся в конце 30-х годов, и до начала 70-х годов вопросам математического моделирования процесса шлифования уделялось значительно меньше внимания, чем разработке методов экспериментальных исследований физических и технологических закономерностей алмазно – абразивной обработки. Развитие теории шлифования шло преимущественно по пути установления и научного обобщения экспериментальных данных, полученных с использованием методов математической статистики, однофакторного и многофакторного планирования эксперимента. Благодаря такому подходу к настоящему времени накоплен большой объем экспериментальной информации, касающейся работоспособности шлифовальных кругов при обработке различных по физико – механическим и химическим свойствам обрабатываемых материалов в широком диапазоне изменения условий шлифования. Эмпирически увязаны основные технологические параметры шлифования с режимами резания, характеристиками кругов и обрабатываемых материалов, которые положены в основу существующей нормативно – справочной документации по шлифовальным работам.

Применение аналитических методов расчета параметров шлифования в эти годы ограничивалось в основном качественным анализом процесса и его технологических возможностей. За исключением отдельных решений по теплофизике шлифования и напряженно – деформированному состоянию в зоне резания при микроцарапании единичным зерном, аналитические решения теории шлифования на

практике распространения не получили, что связано с отсутствием универсальной расчетной схемы, позволяющей с единых позиций описать физические и технологические закономерности обработки. Известные расчетные схемы охватывали, как правило, отдельные стороны функционирования процесса, частные условия обработки без учета сложной взаимосвязи большого количества факторов, сопутствующих процессу шлифования. Наибольшее внимание в эти годы уделялось разработке методик расчета параметров кинематики шлифования и в первую очередь толщины единичного среза, являющейся по мнению многих исследователей основной физической характеристикой, определяющей производительность и качество обработки, износ круга и силы резания и т.д.. Существует несколько подходов к расчету этого параметра. Весьма удачным, не утратившим своей значимости и в настоящее время, является подход, предложенный Масловым Е.Н. [149, 150]. Полученная им зависимость для определения средней толщины среза a_z (в мм) используется во многих научных трудах при анализе и оптимизации процесса шлифования

$$a_z = \frac{V_{дет}}{V_{кр}} \left(\frac{D_{кр} + D_{дет}}{D_{кр} \cdot D_{дет} \cdot t_{ф}} \right)^{0,5} \cdot t_{ф} \cdot l_{ф} \cdot \kappa, \quad (1.1)$$

где $V_{дет}$, $V_{кр}$ - скорости детали и круга, м/мин; $D_{дет}$, $D_{кр}$ - диаметры детали и круга, мм; $l_{ф}$ - расстояние между абразивными зернами, мм; $t_{ф} = n \cdot t$ - фактическая глубина шлифования, мм; t - глубина шлифования, мм; n - число продольных ходов стола до стабилизации образования микропрофиля обрабатываемой поверхности; κ - коэффициент, учитывающий влияние продольной подачи на объем снимаемого материала.

В расчетах автор исходил из упрощенной геометрической схемы. Процесс шлифования рассматривал с позиций обычного фрезерования. Шлифовальный круг уподоблял цилиндрической фрезе, рабочая поверхность которой имеет упорядоченную структуру и состоит из одинаковых режущих элементов (зерен). При работе таким инструментом все зерна производят одинаковый съем материала, равномерно нагружены и по допущению автора не изнашиваются в процессе резания. Принятые упрощения далеко не полностью соответствуют реальным условиям шлифования и не обеспечивают требуемой точности расчета параметра a_z . Например, расчетные значения a_z могут быть в 10...100 раз меньше экспериментального значения параметра шероховатости обработки R_z , тогда как с физической точки зрения он

не должен превышать a_z . В этом и состоит основная причина ограниченного применения зависимости (1.1).

Существенным недостатком предложенной зависимости является также и то, что она не содержит параметров рабочей поверхности круга и физико – механических характеристик обрабатываемого материала, которые вызывают изменение a_z в широких пределах. Влияние их на a_z в приведенной зависимости предлагается учитывать параметрами t_ϕ и l_ϕ , которые определяются экспериментально для каждого режима шлифования и других условий обработки, что весьма трудоемко и лишает преимуществ аналитического подхода.

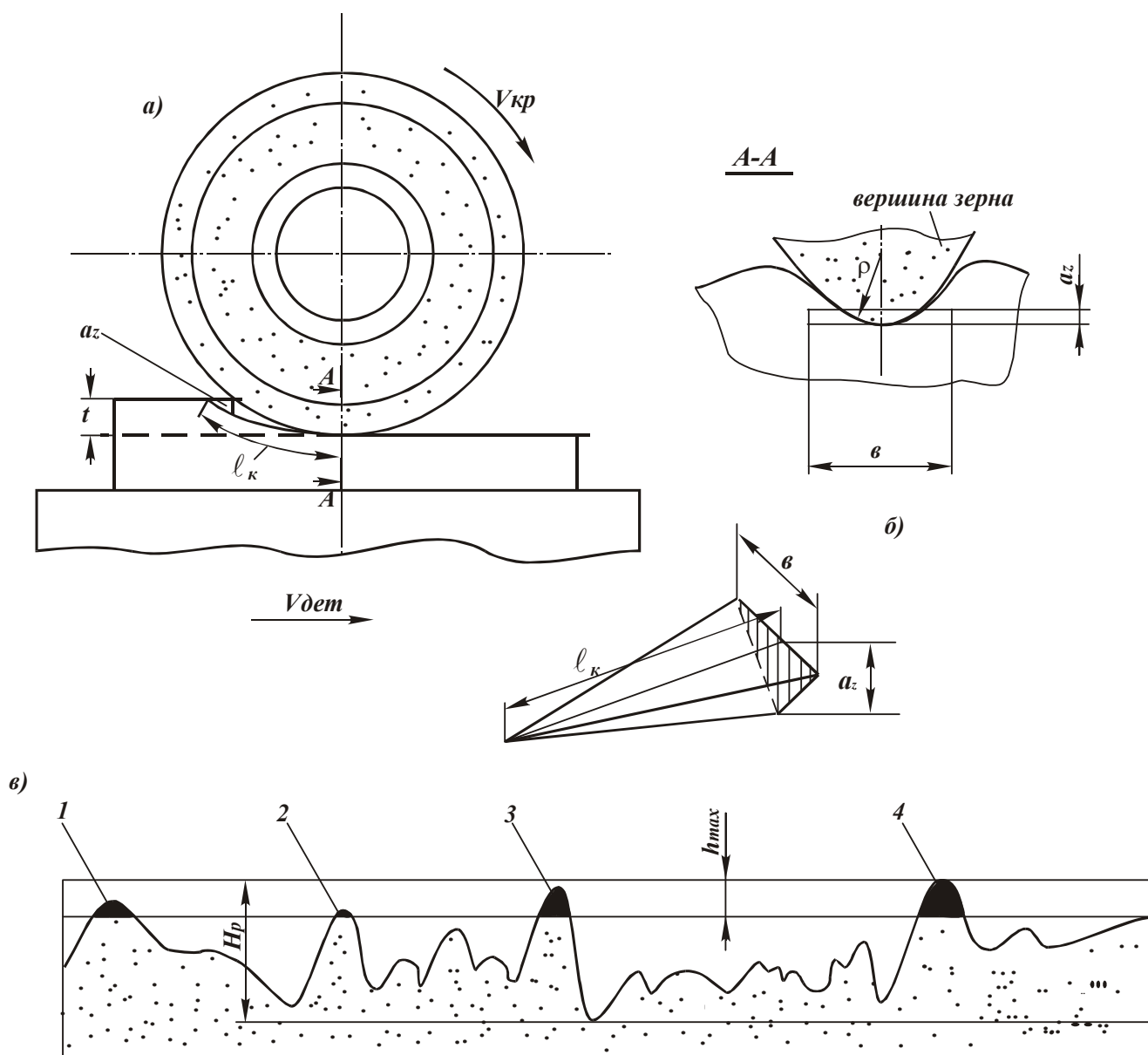


Рис.1.1. Схема образования стружки при плоском шлифовании: а) образование единичного среза; б) форма среза, принятая для расчета a_z ; в) участок рельефа рабочей поверхности круга (H_p – высота рельефа; h_{max} – высота его активной части; 1...4 – вершины зерен, участвующие в стружкообразовании).

При расчете толщины среза a_z Филимонов А.Н. [278] предполагает, что каждое абразивное зерно, участвующее в работе стружкообразования, снимает слой металла в виде запятой, которую для плоского шлифования можно упростить и выразить пирамидой с треугольным основанием и высотой, равной длине дуги контакта $l_k = \sqrt{D \cdot a_z}$ (рис.1.1.).

Сечение среза представлено сегментом шириной v и радиусом ρ , описываемое соотношением $v = 2 \cdot \sqrt{2 \cdot \rho \cdot a_z}$. Тогда объем одного среза определяется как $\omega_{cp} = \frac{a_z^2}{3} \cdot \sqrt{2 \cdot \rho \cdot D}$. С другой стороны, выражение для объема одного среза можно получить, если разделить объем металла Q , снимаемый кругом с детали за одну минуту, на количество вершин активных абразивных зерен N_M , проходящих зону шлифования и снимающих стружку за эту же минуту $\omega_{cp} = Q / N_M$.

Выразив минутный съем металла Q через удельный минутный съем $Q = Q_{y\delta} \cdot H$ (H - высота круга), а количество вершин абразивных зерен через число вершин N_Z на единице поверхности круга с учетом $\omega_{cp} = Q / N_M$, получена зависимость для определения a_z (в мм)

$$a_z = 33 \cdot \sqrt{\frac{Q_{y\delta}}{N_Z \cdot V_{кр}}} \cdot \sqrt[4]{\frac{1}{D \cdot \rho}}, \quad (1.2)$$

где $Q_{y\delta}$ - удельный минутный съем металла, мм³/(мм · мин); N_Z - число активных вершин абразивных зерен на 1мм² рабочей поверхности круга; D - диаметр круга, мм; ρ - средний радиус округления вершин абразивных зерен, мкм.

Средняя толщина среза a_z увеличивается с увеличением удельного съема металла $Q_{y\delta}$ (т.е. с увеличением глубины шлифования и подач) и уменьшается с ростом $V_{кр}$ и N_Z в степени 0,5. Такой характер изменения a_z в большей степени соответствует реальным условиям шлифования, чем изменение a_z по зависимости (1.1). Вместе с тем, полученная зависимость содержит неопределенные параметры N_Z и ρ , которые могут быть установлены только экспериментально для частных условий обработки. Это значительно ограничивает возможности применения зависимости (9.20). Данные зависимости позволяют лишь качественно объяснить влияние того или иного параметра на характер протекания процесса шлифования. Установить количественные взаимосвязи условий шлифования с выходными технологи-

ческими параметрами шлифования и тем более прогнозировать пути интенсификации процесса с таких позиций чрезвычайно сложно.

Существующий дисбаланс между практикой и теорией шлифования в пользу последней был коренным образом нарушен в 70-е годы благодаря глубоким исследованиям строения рабочего слоя круга, распределения в нем зерен и закономерностей их участия в резании.

Еще в начале 60-х годов Редько С.Г. показал, что вследствие беспорядочного расположения зерен на рабочей поверхности круга, а также неблагоприятного с точки зрения образования единичного среза соотношения a_z / ρ не все зерна участвуют в резании. Часть зерен проходит “след в след”, вторая часть – лишь упруго и пластически деформирует материал без образования стружки, третья часть – из-за недостаточного выступания над уровнем связки вообще не контактирует с обрабатываемым материалом. Производит съем материала всего 5...12% зерен, видимых на рабочей поверхности круга. Поэтому все последующие расчетные схемы шлифования в отличие от упрощенных геометрических схем основаны на статистико – вероятностном представлении рабочей поверхности круга и процесса резания.

Учитывая вероятностное расположение режущих зерен на рабочей поверхности круга, в частности, закон разновысотности вершин зерен, Королевым А.В. [114] разработана наиболее строгая и общая кинематическая (вероятностная) модель шлифования, лишенная многих недостатков геометрических моделей. При построении математической модели автор различает два качественно отличных процесса образования шлифованной поверхности:

- 1) микронеровности поверхности содержат следы от зерен, оставленных ими только на последнем проходе;
- 2) микронеровности содержат следы от зерен, оставленных ими не только на последнем, но и на предыдущих проходах.

Критерием для определения перехода процесса шлифования от одного из этих видов к другому принята условная высота неровностей шлифуемой поверхности H_{yc} , равная расстоянию средней линии AM между вершинами неровностей в данном поперечном сечении обрабатываемой детали до уровня самых глубоких впадин, имеющих на этой поверхности, рис.1.2.

Изменение микронеровностей в поперечном сечении детали по мере прохождения зоны шлифования для случаев $t < H_{yc}$ и $t > H_{yc}$ показано на рис.1.2. Расчет средней высоты микронеровностей получаемой поверхности производится из условия, что ширина всех зерен,

прошедших через данное поперечное сечение на уровне линии AM , равна ширине шлифования l_0

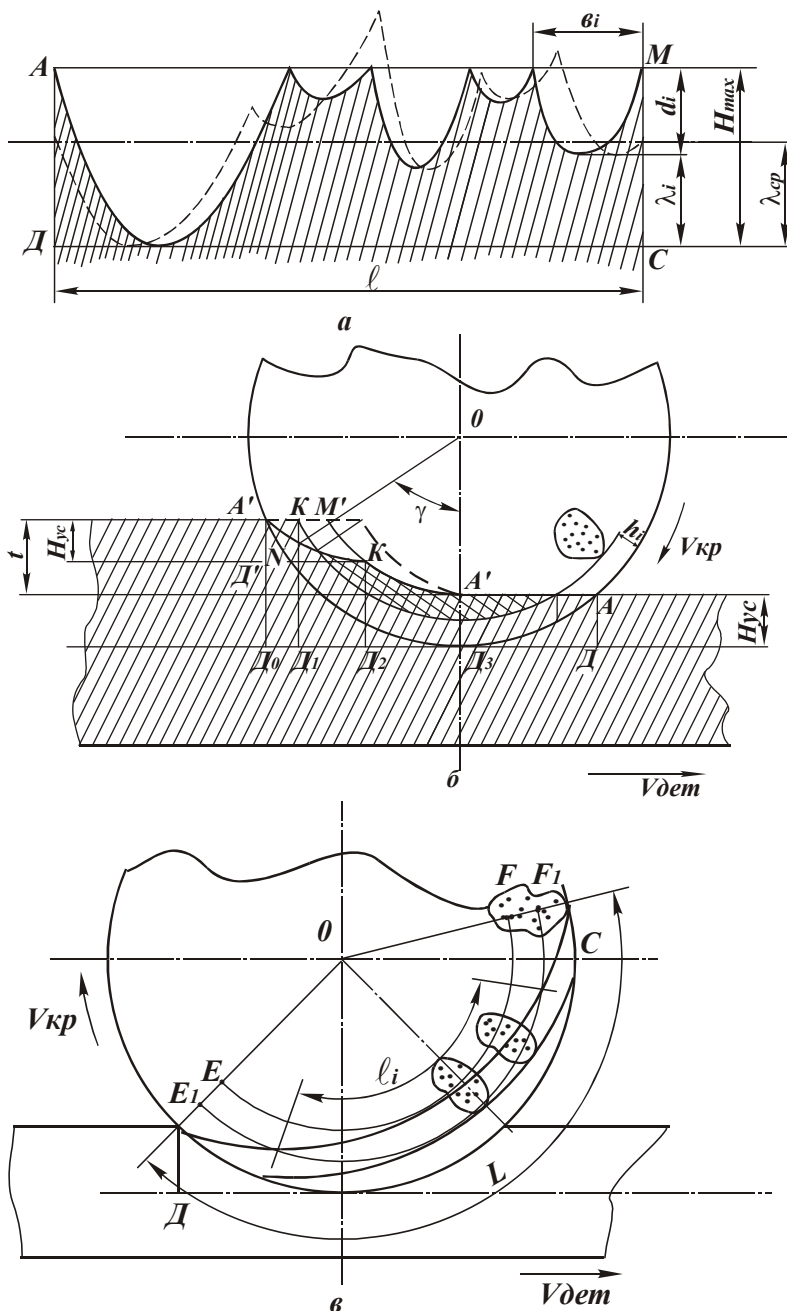


Рис.1.2. Расчетные схемы процесса шлифования: а – поперечный профиль шлифуемой поверхности; б – схема шлифования при $t \geq H_{yc}$; в – схема образования микронеровностей шлифуемой поверхности.

$$a_i = (H_{max} - h_i) \cdot P_{вн}, \quad (1.5)$$

где $(H_{max} - h_i)$ - максимально возможная глубина вдавливания рассматриваемого зерна в поперечном сечении детали, мм;

$$\sum_{i=1}^{z_{сеч}} b_i = l_0, \quad (1.3)$$

где $z_{сеч}$ - число зерен, оставивших свой след в данном поперечном сечении детали;

b_i - текущая ширина зерна на уровне линии AM , мм.

Учитывая, что средняя высота микронеровностей H_{cp} определяется средней арифметической высотой микронеровностей от гребня до дна впадины на участке шлифования, получена зависимость

$$H_{cp} = \frac{\sum_{i=1}^{z_{сеч}} a_i}{z_{сеч}}, \quad (1.4)$$

где a_i - глубина вдавливания зерна в данном поперечном сечении детали, мм.

Случайную величину a_i предлагается определять из выражения

$P_{вн}$ - вероятность внедрения зерна в это сечение с этой глубиной, равна отношению площади, ограниченной дугой контакта с деталью AB и другой $E_i F_i$, по которой вращается вершина этого зерна, к площади фигуры EFF_iE_i

$$P_{вн} = \frac{2}{3} \cdot \frac{(H_{yc} - h_i)^{0,5}}{H_{yc}^{0,5}}.$$

Следуя приведенной зависимости, величина $P_{вн}$ для зерна с координатой $h_i = 0$ равна $2/3$, для зерна с координатой $h_i = H_{yc}$ - равна нулю, т.е. в этом случае зерно не оставит свой след в поперечном сечении детали.

Для определения опорной длины шлифованной поверхности и других параметров шероховатости автор вводит понятие вероятности перекрытия канавок от зерен по ширине $P_{пер}$

$$\sum_{i=1}^{z_{сеч}} \lambda_i = l_{\partial} - P_{пер} \cdot \sum_{i=1}^{z_{сеч}} \sigma_i, \quad (1.6)$$

где $\sum_{i=1}^{z_{сеч}}$ - сумма ширины процарапанных абразивными зернами канавок на уровне λ_i , мм.

Методика расчета следующая. Пусть произвольное абразивное зерно оставит в данном поперечном сечении детали канавку, ширина которой на уровне λ_i равна σ_i . Тогда ширина канавки $\sigma_{к2}$, процарапанная следующим абразивным зерном, будет равна ширине зерна на данном уровне σ_2 , уменьшенная на вероятность внедрения этого зерна в металл, оставшийся в данном сечении на уровне λ_i , после царапания предыдущего абразивного зерна

$$\sigma_{к2} = \sigma_2 \cdot \frac{l - \sigma_1}{l} = \sigma_2 \cdot \left(1 - \frac{\sigma_1}{l}\right).$$

Следующее абразивное зерно процарапает канавку, ширина которой на уровне λ_i будет равна

$$\sigma_{к3} = \sigma_3 \cdot \frac{l - \sigma_{к1} - \sigma_{к2}}{l} = \sigma_3 \cdot \left[1 - \frac{\sigma_1}{l} - \frac{\sigma_2}{l} \cdot \left(1 - \frac{\sigma_1}{l}\right)\right]$$

и т.д. Тогда длина, занятая на уровне λ_i в данном поперечном сечении детали металлом после выхода этого сечения из зоны контакта с кругом будет равна

$$\frac{\sum l_i}{l} = 1 - \frac{1}{l} \cdot (\epsilon_1 + \epsilon_2 + \epsilon_3 + \dots) + \frac{1}{l^2} \cdot (\epsilon_1 \cdot \epsilon_2 + \epsilon_1 \cdot \epsilon_3 + \epsilon_2 \cdot \epsilon_3 + \dots) - \frac{1}{l^3} \cdot (\epsilon_1 \cdot \epsilon_2 \cdot \epsilon_3 + \epsilon_1 \cdot \epsilon_2 \cdot \epsilon_4 + \dots) = 1 - \left(\frac{\sum \epsilon_i}{Z_{\lambda_i}} \right)^{Z_{\lambda_i}} \quad (1.7)$$

Таким образом, получены расчетные зависимости, позволившие значительно приблизить расчетную схему шлифования к реальной и получить аналитические результаты, по сходимости близкие к экспериментальным. Дальнейшим развитием теоретико-вероятностного

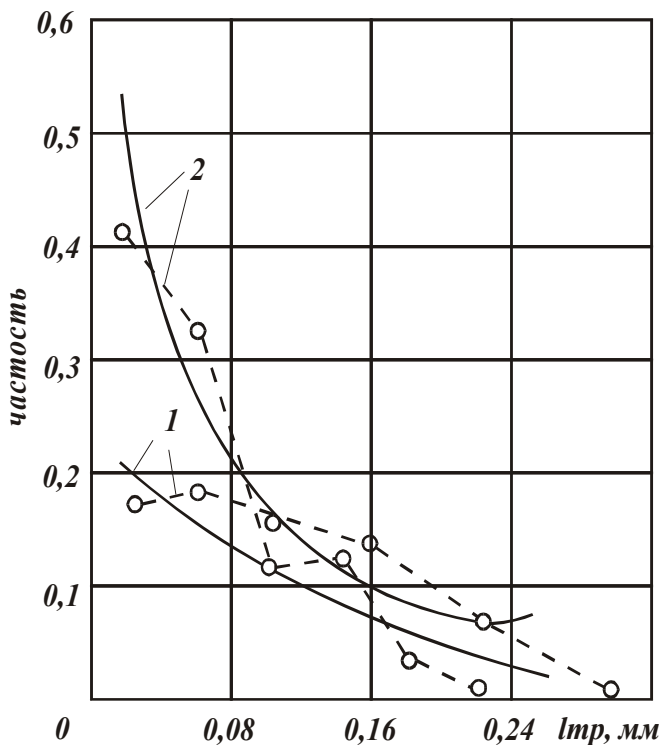


Рис.1.3. Расчетные и экспериментальные значения частоты расстояний между траекториями движений вершин зерен (круг из кремния зеленой зернистостью 25, длина участка измерений: 1 – 5 мм; 2 – 10 мм).

подхода в теории шлифования стали работы Новоселова Ю.К.[167]. Используя элементы теории массового обслуживания, автор доказал, что участие зерен в резании подчинено простейшим потокам, в частности, в рассматриваемом случае расстояние между двумя соседними траекториями движения вершин абразивных зерен l_{mp} в поперечном сечении детали распределено по показательному закону

$$f(l_{mp}) = \lambda \cdot e^{-\lambda \cdot l_{mp}}, \quad (1.8)$$

где $f(l_{mp})$ - плотность распределения случайной величины l_{mp} ;

λ - математическое ожидание числа вершин зерен, проходящих, через единицу длины сечения.

Установленный закон подтвержден экспериментально, рис.1.3. Рассматривая положение единичных рисок в поперечном сечении (рис.1.4), автор показал, что на участке сечения на уровне y от максимальной вершины профиля металл в промежутке между соседними рисками остается неудаленным, если расстояние между ними будет больше суммы половины размеров профиля абразивного зерна, прошедшего справа и слева от выступа шероховатости. Если металл между рисками полностью не удален, то длина сечения i -го выступа

шероховатости определится как разность расстояний между рисками и шириной абразивного зерна $v_{m_i} = l_{mp_i} - v_3$, а математическое ожидание выступа и вероятность удаления материала вычисляется

$$M[v] = \int_{l_3}^{\infty} (l_{mp} - v_3) \cdot f(l_{mp}) \cdot dl_{mp} = \frac{1}{\lambda} \cdot e^{-\lambda \cdot v_3},$$

$$P(M) = 1 - e^{-\lambda \cdot v_3} = 1 - e^{-a}.$$

Для вычисления вероятности удаления материала в случае если вершины зерен внедряются на различную глубину, автор допускает, что через сечение проходит две группы абразивных зерен. Одна группа имеет математическое ожидание λ_1 и внедряется на глубины t_1 , вторая группа – математическое ожидание λ_2 и внедряется на глубину t_2 . Учитывая, что прохождение первой и второй групп зерен по одному участку сечения является независимым событием, вероятность удаления металла описывается зависимостью

$$P(\bar{M}_1 \bar{M}_2) = P(\bar{M}_1) \cdot P(\bar{M}_2) = e^{-\lambda_1 \cdot v_{31}} \cdot e^{-\lambda_2 \cdot v_{32}}.$$

Аналогично описываются зависимости как для нескольких групп зерен, так и для всей совокупности зерен, отличающихся глубиной микрорезания, т.е.

$$P(M) = \lim_{l \rightarrow \infty} \left[1 - \exp \left(- \frac{\sum v_{3i}}{l} \right) \right] = 1 - e^{-\lambda \cdot \bar{v}_3}, \quad (1.9)$$

где v_{31} , v_{32} - ширина профилей абразивных зерен, проходящих через сечение, мм.

При таком подходе основная задача определения $P(M)$ состоит в суммировании v_{3i} . Для этого зависимость (1.9) представлена

$$P(M) = 1 - e^{-a(y) - a(y, \tau)}, \quad (1.10)$$

где $a(y)$ - показатель, определяющий вероятность удаления материала на уровне y до входа сечения в зону контакта детали с кругом; $a(y, \tau)$ - показатель, определяющий изменение вероятности удаления материала в зоне контакта детали с кругом.

Не выясняя физической природы показателя $a(y)$, автор рассматривает изменение вероятности удаления материала на фиксированном уровне y при одном контакте сечения детали с кругом.

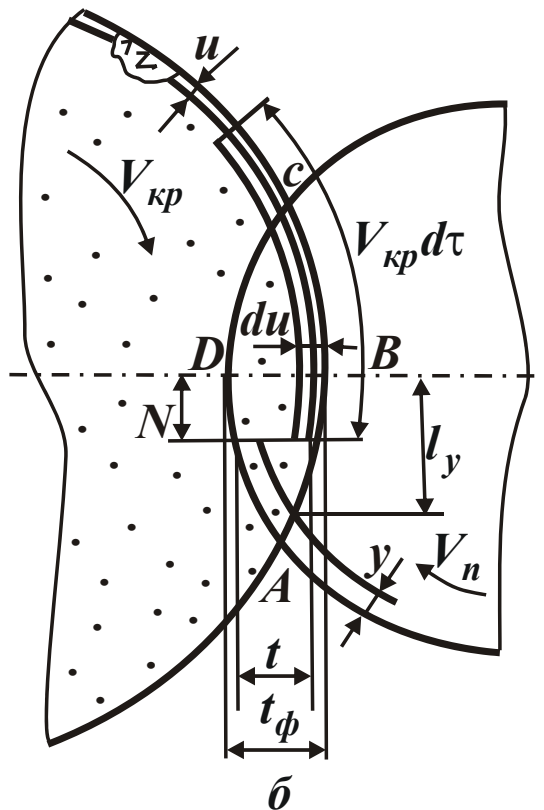
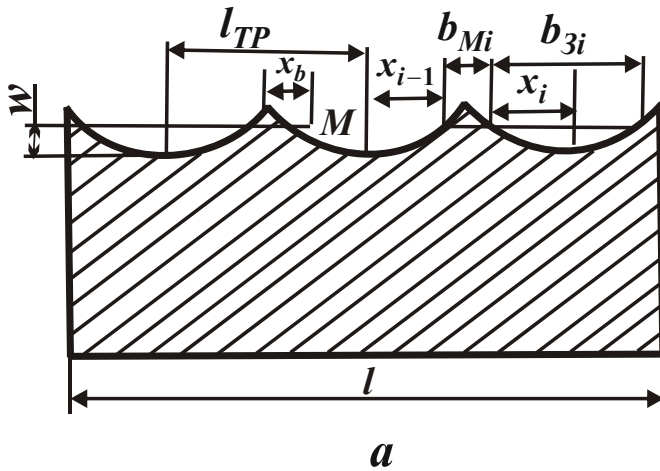


Рис. 1.4. Расчетные схемы процесса шлифования: а – схема граничной области материал-среда; б – схема круглого наружного шлифования.

проекция зерен в сечении детали описан с помощью известной теоремы теории вероятностей, что приближает расчетную схему шлифования к реальной.

Достаточно широкое развитие теоретико – вероятностный подход получил в работах Федосеева О.Б. [272, 273, 274]. Им показано,

При принимается, что за время $\Delta\tau$ сечение поворачивается на угол $\Delta\varphi$ и через него проходит участок круга с длиной дуги $(V_{кр} \pm V_{дем}) \cdot \Delta\tau$, (рис.1.4). Тогда из общего числа зерен, прошедших через сечение, ширину профиля $v_3(y)$ будут иметь абразивные зерна, вершины которых расположены в слое круга $\Delta U \cdot (V_{кр} \pm V_{дем}) \cdot \Delta\tau$. Число таких вершин с учетом плотности распределения $f(U)$ определится

$$\Delta\lambda = n_3 \cdot f(U) \cdot \Delta U \times (V_{кр} \pm V_{дем}) \cdot \Delta\tau \quad (1.11)$$

Изменение параметра $a(y, \tau)$ определяется приращением суммы поперечных размеров профилей абразивных зерен и равно $\Delta a(y, \tau) = v_3(y) \cdot \Delta\lambda$.

Интегрированием $\Delta a(y, \tau)$ определяется $a(y, \tau)$ и, следовательно, функция $P(M)$. Как видим, в рассматриваемой схеме механизм наложения и перекрытия

что вследствие взаимного движения круга и детали, исходный закон разновысотного распределения вершин зерен над связкой круга трансформируется в новый кинематический закон, который, например, применительно к математической модели Новоселова Ю.К., должен войти в зависимость (1.11) вместо исходного закона $f(U)$. Такой вывод следует из расчетной схемы врезного шлифования прямоугольного образца (рис.1.5), в которой число зерен, прошедших через элементарный объем, равный выражению $H \cdot \Delta y_i \cdot \frac{V}{W} \cdot (y_i - y_0)$ и оставивших свои следы в поперечном сечении детали, определяется

$$m_i = n \cdot \frac{V}{W} \cdot H \cdot \Delta y_i \cdot \int_{y_0}^{y_i} f(y') \cdot dy', \quad (1.12)$$

где n - среднее число зерен на единице рабочей поверхности круга, шт/мм²; V - скорость круга, мм/с; W - скорость детали, мм/с; H - высота круга, мм; y_0 - координата зерен наибольшего вылета, мм.

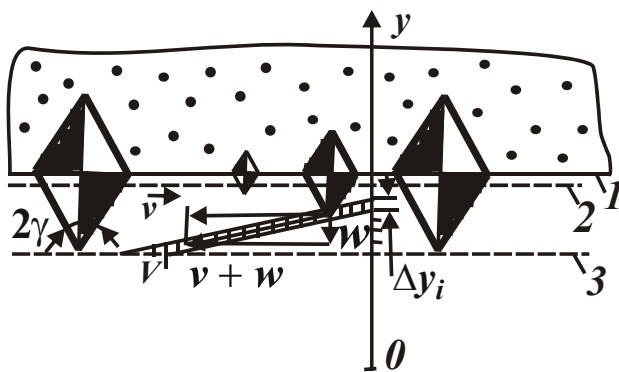


Рис. 1.5. Расчетная схема зоны шлифования: 1- поверхность связки круга; 2 – поверхность круга; 3 – поверхность, проведенная по вершинам наиболее выступающих микронеровностей круга.

По существу новым кинематическим законом, исходя из зависимости (1.12), является множитель $\int_{y_0}^{y_i} f(y') \cdot dy'$, представляющий собой определенный интеграл от старого закона $f(y')$ с пределами интегрирования (y_0, y_1) .

Далее, используя теорему умножения независимых случайных величин, автором получена зависимость для определения вероятности того, что выбранная точка в сечении детали с координатой y не будет срезана зернами m_i :

$$P_i = \sum_{\kappa_i=0}^{\infty} P(\kappa_i) \cdot \left[1 - \frac{2 \cdot \operatorname{tg} \gamma \cdot (y - y_i)}{H} \right]^{\kappa_i}, \quad (1.13)$$

где $P(\kappa_i) = \frac{(m_i)^{\kappa_i}}{(\kappa_i)!} \cdot e^{-m_i}$ - закон распределения фактического числа пересечений κ_i зерен m_i с сечением детали;

$2 \cdot \gamma$ - средний угол при вершине выступающего зерна;

С учетом (1.12), пользуясь разложением экспоненты $e^x = \sum_0^{\infty} \frac{x^k}{k!}$, зависимость (1.13) принимает вид

$$P_i = \exp \left[- \frac{2 \cdot \operatorname{tg} \gamma \cdot V \cdot n}{W} \cdot \int_{y_0}^{y_i} f(y') \cdot (y - y_i) \cdot \Delta y_i \cdot dy' \right].$$

Для того чтобы учесть вершины зерен, расположенных во всех элементарных объемах, полученные вероятности P_i перемножаются, что при $\Delta y_i \rightarrow 0$ сводится к интегрированию по y_i в пределах $y_0 \leq y_i \leq y$ в выражении под знаком экспоненты. Таким образом получена зависимость для определения вероятности того, что выбранная точка в сечении детали с координатой y не будет срезана. Окончательно функция распределения координат точек поверхности детали в зоне шлифования примет вид

$$\Phi(y) = 1 - \exp \left[- \frac{2 \cdot \operatorname{tg} \gamma \cdot V \cdot n}{W} \cdot \int_{y_0}^y \int_{y_0}^{y_i} f(y') \cdot (y - y_i) \cdot dy' \cdot dy_i \right]. \quad (1.14)$$

Такая же зависимость получена другим методом расчета. Рассматривается функция $\Phi(y)$ для двух различных моментов времени $t = 0$ и $t = \tau$ и составляется уравнение совместности:

$$1 - \Phi(y + W \cdot \tau) = [1 - \Phi(y)] \cdot \prod_i (1 - P_i)^{\alpha_i \cdot \tau}. \quad (1.15)$$

Множитель $\prod_i (1 - P_i)^{\alpha_i \cdot \tau}$ в зависимости определяет произведение вероятностей несрезаемого металла от всех зерен $\alpha_i \cdot \tau$, попавших за время τ в интервал $(y_i, y_i + \Delta y_i)$: $\alpha_i \cdot \tau = n \cdot H \cdot \tau \cdot f(y_i) \cdot \Delta y_i$.

Интегрируя элементарные вероятности $(1 - P_i)$ от всех зерен $\alpha_i \cdot \tau$ с учетом $d\Phi = \Phi(y + W \cdot \tau)$, $dy = \tau \cdot W$ и $P_i = \frac{2 \cdot \operatorname{tg} \gamma \cdot (y - y_i) \cdot f(y_i) \cdot dy_i}{H}$, получено дифференциальное уравнение

$$\frac{d\Phi}{dy} = [1 - \Phi(y)] \cdot \frac{2 \cdot \operatorname{tg} \gamma \cdot n}{W} \cdot \int_{y_0}^y f(y_i) \cdot (y - y_i) \cdot dy_i,$$

решение которого имеет вид, идентичный зависимости (1.14):

$$\Phi(y) = 1 - \exp \left[- \frac{2 \cdot \operatorname{tg} \gamma \cdot n}{W} \cdot \int_{y_0}^y \int_{y_0}^{y_i} f(y_i) \cdot (y' - y_i) \cdot dy_i \cdot dy' \right]. \quad (1.16)$$

Приведенная зависимость достаточно объективно отражает закономерности вероятностного съема металла и формообразования поверхностей режущими зернами круга.

В работах [3, 4, 5] введено понятие приведенного режущего профиля круга, соответствующего форме профилограммы поперечного сечения рабочей поверхности круга. Расчет параметров шероховатости обработки произведен в три этапа. Первоначально определяется профиль, формируемый в сечении детали приведенным режущим профилем от зерен, расположенных на элементарном участке круга

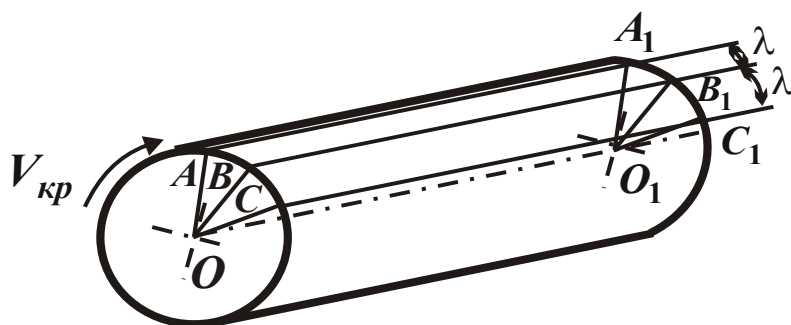


Рис. 1.6. Рабочая поверхность алмазно-абразивного инструмента: AA_1B_1B ; BB_1C_1C – элементарные участки поверхности.

AA_1B_1B , рис. 1.6. Затем, по теореме умножения независимых случайных величин, производится наложение (со сдвигом по глубине) последовательных приведенных режущих профилей круга при однократном прохождении ими зоны шлифования.

Количество режущих профилей, участвующих в формообразовании шероховатой поверхности детали, и последовательность их внедрения определяются формой зоны шлифования.

На третьем этапе устанавливается профиль, окончательно формируемый в сечении детали при многократных контактах с приведенными режущими профилями круга в процессе шлифования. Как видим, при построении расчетной модели автор использует метод профилографирования рельефа круга. С одной стороны, это позволяет достаточно точно установить связь между параметрами рельефа круга, кинематикой шлифования и шероховатостью обработанной поверхности, с другой стороны – требует применения численных методов расчета на ЭВМ, что не дает общего вида математических зависимостей.

Такой же подход предложен в работе Евсеева Д.Г. и Сальникова А.Н. [69], в которой рельеф круга описан относительной опорной длиной микропрофиля, установленной экспериментально (профилографированием) для различных характеристик круга с учетом режимов шлифования, продолжительности обработки и т.д. Заслуживает внимания кинематическая модель шлифования, предложенная Островским В.И. [182], основу которой составляют два положения:

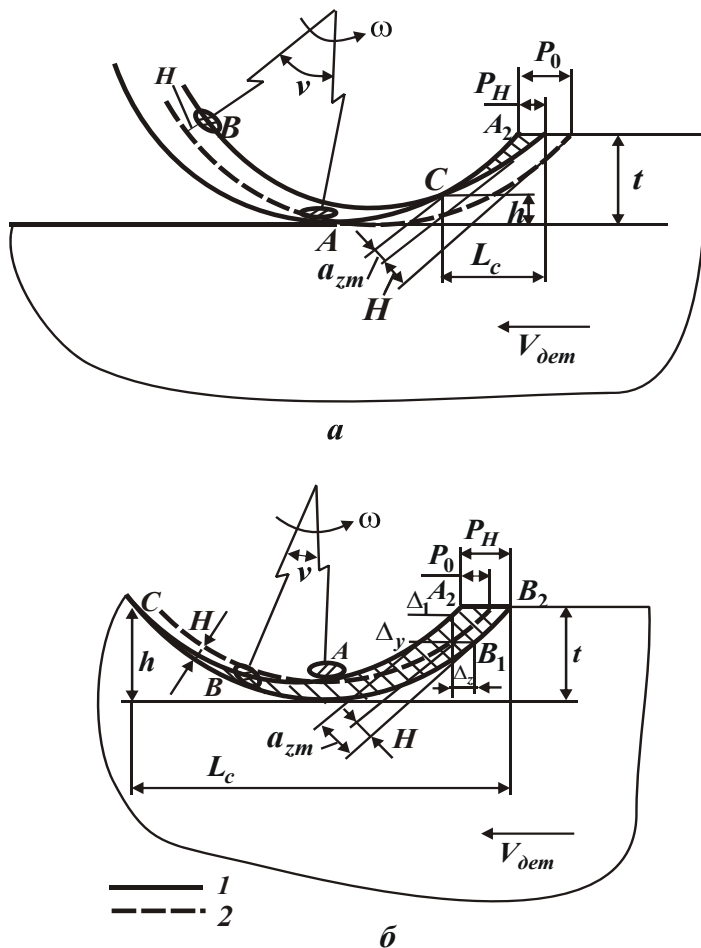


Рис. 1.7. Схема образования срезов: а – расположение зерен по схеме I; б – расположение зерен по схеме II; 1 – истинная траектория точки В; 2 – условная траектория точки В ($H=0$).

1) образование среза происходит в результате взаимодействия двух соседних режущих зерен;

2) режущие абразивные зерна разделены промежутками по окружности и высоте, т.е. расположены на концентрических окружностях.

Характеристиками рабочей поверхности круга автором выбраны расстояния между абразивными зернами δ и разновысотность двух режущих зерен H , которые в управлениях движения рассматриваются как случайные величины, рис. 1.7. Абразивные зерна представлены в виде точек. Решая систему двух уравнений, описывающих поступательное прямолинейное и вращательное движение двух зерен, определена максимальная толщина среза

$$a_{zm} = \frac{q}{1+q} \cdot \delta \cdot \left[\frac{2 \cdot t}{l_k} - \frac{q}{1+q} \cdot \frac{\delta}{l_k} \cdot \frac{t}{l_k} \right] \pm H, \quad (1.17)$$

где $q = \frac{V_\delta}{V_{кр}}$, $l_k = \sqrt{2 \cdot R \cdot t}$.

Нетрудно видеть, что при равенстве нулю второго и третьего слагаемых зависимость (1.17) принимает вид формулы Маслова Е.Н. Из зависимости (1.17) следует, что существуют определенные сочетания входящих параметров, при которых срез не образуется, в частности, существуют такие зерна, разделенные промежутками δ и H , которые не позволяют зернам образовать срез, рис.1.7. Такой вывод позволил автору сформулировать основное кинематическое ограничение шлифования, имеющее вид неравенства:

$$\frac{H}{V_{вр}} < \frac{\delta}{V_{кр}}. \quad (1.18)$$

Разработанная модель дает возможность определить не только условия, но и вероятность образования срезов в зависимости от основных параметров процесса, включая параметры рельефа круга. Это следует из совместного решения системы уравнений, описывающих расстояние между зернами неподвижного круга и круга, совершающего сложное кинематическое движение, в результате чего получено уравнение для определения максимальной толщины среза

$$(a_z/d)^{n+1} \pm (H/d) \cdot (a_z/d)^4 - \kappa_\delta \cdot K = 0, \quad (1.19)$$

где d - размер зерна, мм; κ_δ - коэффициент, характеризующий рельеф круга;

$$K = 2 \cdot \left(\frac{V_{дет}}{V_{кр}} \right) \cdot \sqrt{t/D}.$$

При $n = 1$ и $H = 10^{-6} - 10^{-5}$ уравнение (1.19) упрощается

$$a_{zm} = 1,14 \cdot d \cdot \kappa_\delta^{0,5} \cdot \left(\frac{V_{дет}}{V_{кр}} \right)^{0,5} \cdot \sqrt{t/D}. \quad (1.20)$$

Аналогичным образом в кинематической модели получена зависимость для определения высоты микронеровностей шлифованной поверхности h

$$h \pm H = 0,25 \cdot \left(\frac{V_{дет}}{V_{кр}} \right)^2 \cdot \delta^2 / D. \quad (1.21)$$

Как видим, характер изменения зависимостей достаточно правильно отражает физическую сущность шлифования.

Разработанные расчетные схемы не рассматривают условия формирования режущего рельефа круга под воздействием сил резания. На рис.1.8. приведена предложенная нами блок – схема, согласно

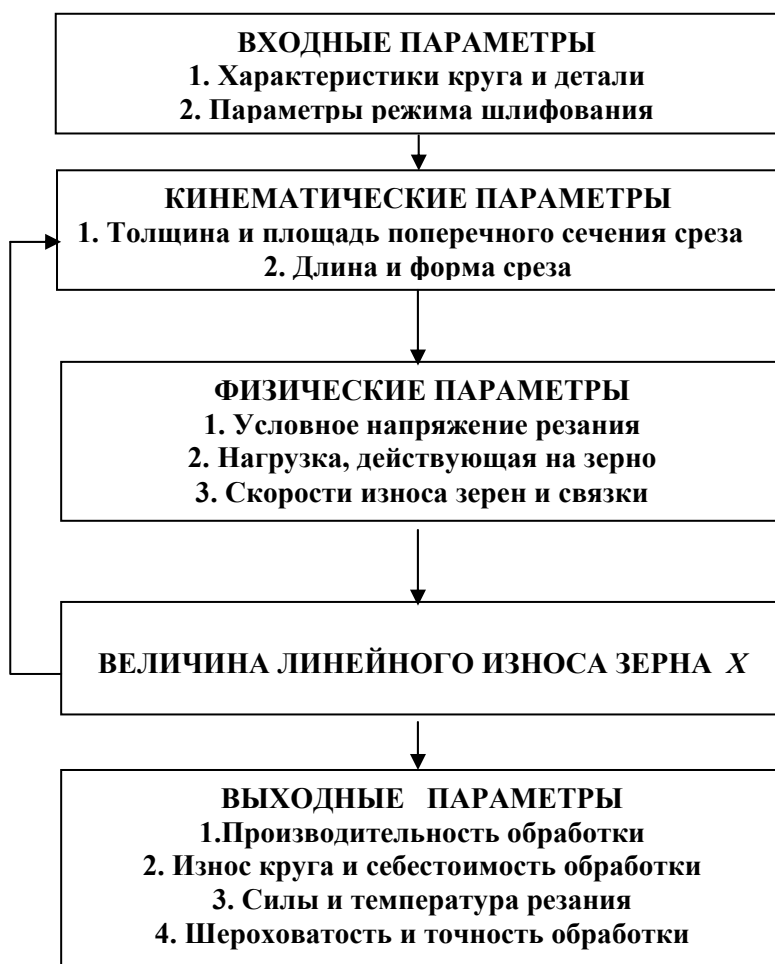


Рис.1.8. Блок-схема взаимосвязи параметров шлифования.

которой связь между входными и выходными (технологическими) параметрами осуществляется посредством блока кинематических и блока физических параметров, а также величины линейного износа зерна x . Изменяя величину x (с учетом наличия обратной связи) можно в широких пределах изменять кинематические, физические и соответственно выходные (технологические) параметры, или наоборот, входные параметры с целью достижения требуемых выходных параметров.

1.2. УПРОЩЕННЫЙ АНАЛИЗ КИНЕМАТИКИ ШЛИФОВАНИЯ

1.2.1. УПРОЩЕННАЯ РАСЧЕТНАЯ СХЕМА КИНЕМАТИКИ ШЛИФОВАНИЯ

Процесс шлифования представляет собой массовое резание – царапание обрабатываемого материала абразивными или алмазными зернами, расположенными на рабочей поверхности шлифовального круга, рис 1.9, а. В результате механического взаимодействия режущих зерен круга с деталью на обрабатываемой поверхности образуется множество рисок – царапин, которые, накладываясь и перекрываясь, приводят к общему съему материала (удалению припуска), рис. 1.9, б. Для того чтобы произошел полный съем материала с обрабатываемой поверхности (т.е. чтобы вся поверхность была покрыта рисками - царапинами), необходимо выполнить условие

$$F_{рис} = F_{ном}, \quad (1.22)$$

где $F_{рис}$ - суммарная площадь рисок – царапин, образующихся на обрабатываемой поверхности, $м^2$;
 $F_{ном}$ - заданная номинальная площадь обрабатываемой поверхности, $м^2$.

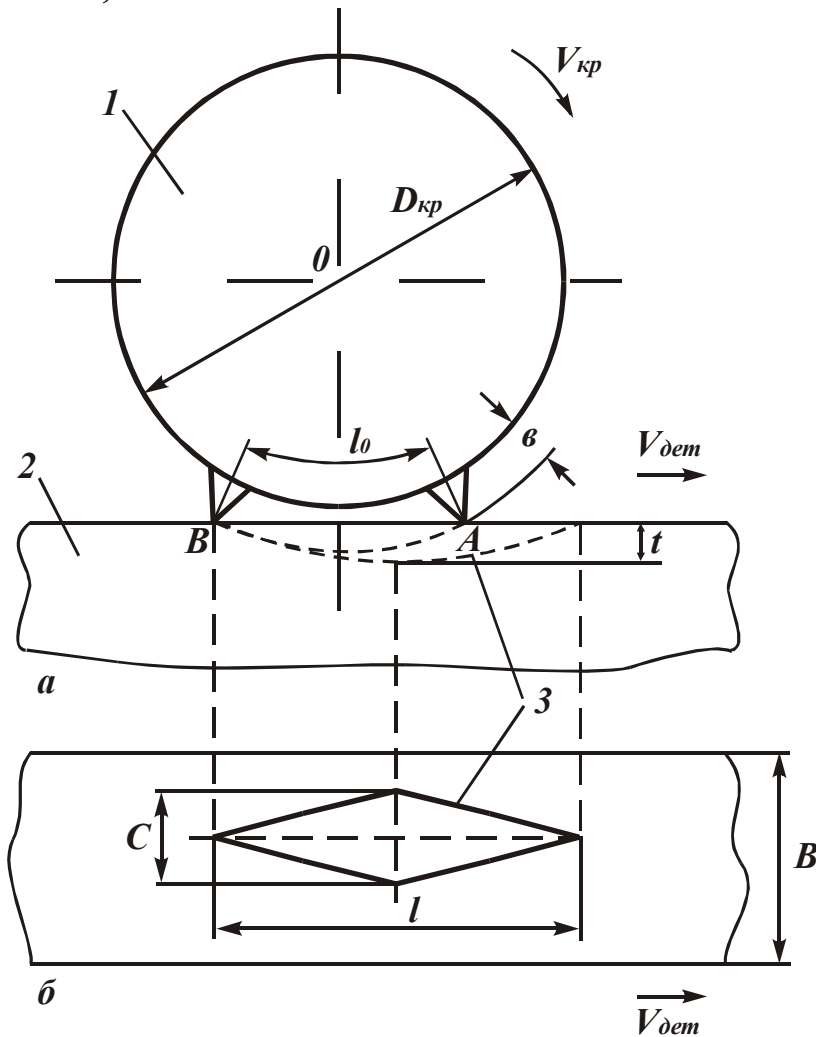


Рис.1.9. Расчетная схема образования рисок-царапины при шлифовании, представленная в двух проекциях (а, б):

1- круг; 2 – обрабатываемая деталь; 3 – форма рисок-царапины.

Для расчета $F_{рис}$ примем в первом приближении допущение об одновысотном выступании зерен над уровнем связки круга, равным b . Рабочую часть зерна представим в форме конуса с углом при вершине 90^0 . Длину рисок – царапины при плоском шлифовании l определим, исходя из рис 1.9, а:

$$l = l_0 + V_{дет} \cdot \tau,$$

где $l_0 = \sqrt{D_{кр} \cdot t}$ - длина дуги контакта шлифовального круга с обрабатываемой поверхностью, м;

$D_{кр}$ - диаметр круга, м; $V_{дет}$ - скорость детали, м/с;

$$\tau = \frac{l_0}{V_{кр}} - \text{время, за}$$

которое режущее зерно переместится из точки А в точку В;

$V_{кр}$ - скорость круга, м/с.

После преобразований, имеем

$$l = \sqrt{D_{кр} \cdot t} \cdot \left(1 + \frac{V_{дет}}{V_{кр}}\right). \quad (1.24)$$

Примем, что половина ширины образующейся риски – царапины C равна глубине шлифования t , тогда площадь риски – царапины $F_{1рис} = 0,5 \cdot l \cdot C$ определится

$$F_{1рис} = 0,5 \cdot \sqrt{D_{кр} \cdot t \cdot t} \cdot \left(1 + \frac{V_{дет}}{V_{кр}}\right). \quad (1.25)$$

Суммарная площадь рисков – царапин, образующихся от участия в резании n зерен круга, равна $F_{рис} = n \cdot F_{1рис}$. Число зерен n , проконтактировавших с обрабатываемой поверхностью длиной L и шириной B , определяется

$$n = k \cdot B \cdot V_{кр} \cdot \tau = k \cdot B \cdot V_{кр} \cdot \frac{L}{V_{дет}}, \quad (1.26)$$

где k - поверхностная концентрация зерен круга, шт/м²;

B - ширина шлифования, м.

Тогда

$$F_{рис} = 0,5 \cdot \sqrt{D_{кр} \cdot t} \cdot k \cdot B \cdot L \cdot \frac{V_{кр}}{V_{дет}} \cdot \left(1 + \frac{V_{дет}}{V_{кр}}\right). \quad (1.27)$$

Площадь $F_{рис}$ тем больше, чем больше параметры $D_{кр}$, k , t , B , L . Параметры режима шлифования $V_{дет}$ и $V_{кр}$ неоднозначно влияют на $F_{рис}$.

Номинальную площадь обрабатываемой поверхности примем равной $F_{ном} = B \cdot L$. Подставляя выражения для определения параметров $F_{рис}$ и $F_{ном}$ в (1.22), установим глубину шлифования t_0 , при которой происходит полный съем материала с обрабатываемой поверхности

$$t_0 = 3 \sqrt[3]{\left[\frac{2}{\sqrt{D_{кр}} \cdot k \cdot \frac{V_{кр}}{V_{дет}} \cdot \left(1 + \frac{V_{дет}}{V_{кр}}\right)} \right]^2}. \quad (1.28)$$

С физической точки зрения глубина шлифования t_0 равна максимальной высоте микронеровностей обработанной поверхности (параметру шероховатости обработки R_{max}).

Уменьшить $t_0 = R_{max}$ можно увеличением параметров $D_{кр}$ и k . Для того чтобы определить экстремальное значение $\alpha = V_{дет} / V_{кр}$,

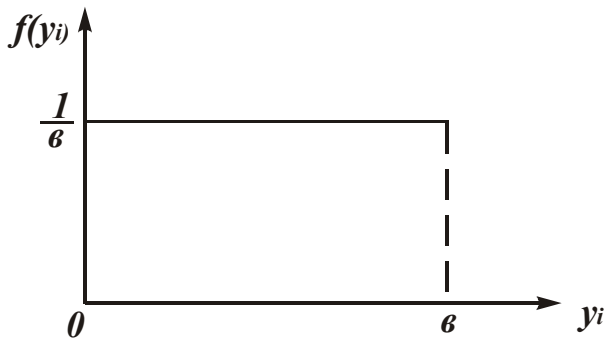


Рис.1.10. Вид функции $f(y_i)$.

продифференцируем функцию t_0 по α и полученное выражение приравняем к нулю. В результате расчетов установлено, что экстремум (максимум) функции t_0 достигается при $\alpha \rightarrow \infty$, т.е. при $V_{дет} \rightarrow \infty$ или $V_{кр} \rightarrow 0$. Из этого следует, что с увеличением α глубина шлифования t_0 непрерывно увеличивается.

Определяющим в зависимости (1.28) является множитель α . Множитель $(1 + \alpha)$ в первом приближении можно не рассматривать, так как на практике реализуются значения $V_{кр} \gg V_{дет}$. Зависимость (1.28) выразится

$$t_0 = 3 \sqrt[3]{\left[\frac{2 \cdot V_{дет}}{\sqrt{D_{кр} \cdot k \cdot V_{кр}}} \right]^2} \quad (1.29)$$

Проведенный анализ справедлив для шлифования кругом с одновысотным выступанием зерен над уровнем связки. В реальных условиях имеет место разновысотное выступание зерен над уровнем связки. Предположим, что выступание вершин зерен подчинено равномерному закону распределения с плотностью $f(y_i) = \frac{1}{b}$, где b - максимальная высота выступания вершин зерен над уровнем связки, рис.1.10. Тогда в резании будут участвовать не все зерна, расположенные на рабочей поверхности круга, а лишь часть зерен, определяемых из соотношения

$$k_0 = k \cdot \frac{R_{max}}{b}, \quad (1.30)$$

где k - поверхностная концентрация зерен круга, шт/м².

Подставим зависимость (1.30) в (1.29)

$$R_{max} = 5 \sqrt[3]{\left[\frac{2 \cdot b \cdot V_{изд}}{\sqrt{D_{кр} \cdot k \cdot V_{кр}}} \right]^2} \quad (1.31)$$

В отличие от зависимости (1.29), параметры, входящие в (1.31), в меньшей степени влияют на $R_{max} = t_0$.

Глубина шлифования t явно не входит в зависимость (1.31). Однако, она связана с важнейшим параметром шлифования – макси-

мальной толщиной среза $a_{z\max}$, которая должна быть меньше максимальной высоты выступания зерен над уровнем связки b . Для определения максимальной толщины среза представим $V_{\text{дет}}$ в виде (рис. 1.11):

$$V_{\text{дет}} = \frac{V'_{\text{дет}}}{\cos \alpha} = \frac{V'_{\text{дет}}}{\sqrt{D_{\text{кр}} \cdot t_T}}, \quad (1.32)$$

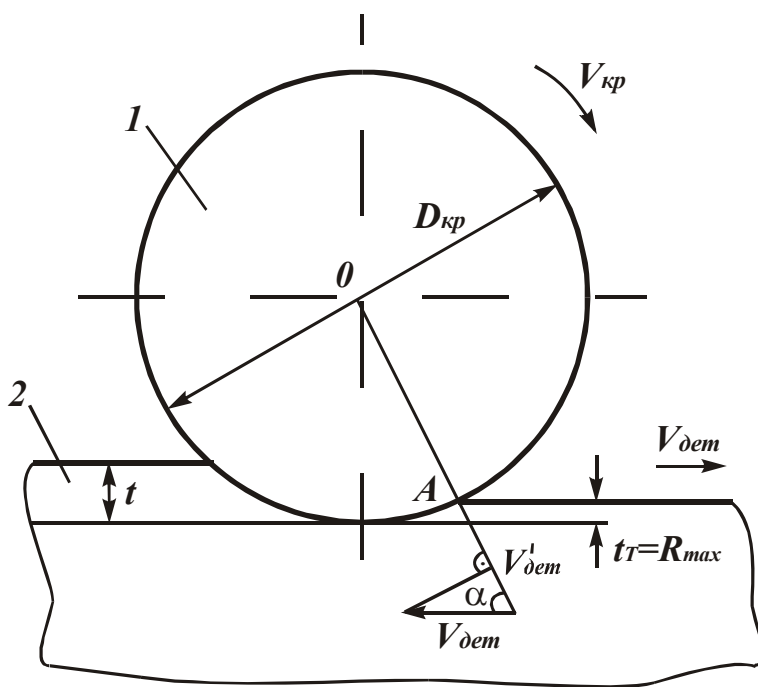


Рис.1.11. Расчетная схема плоского шлифования: 1 – круг; 2 – обрабатываемая деталь.

где $V'_{\text{дет}}$ проекция скорости $V_{\text{дет}}$ на линию АО; α – угол между векторами скоростей $V_{\text{дет}}$ и $V'_{\text{дет}}$; t_T – текущее значение глубины резания.

Принимая $t_T = R_{\text{max}}$ и подставляя (1.32) в зависимость (1.31), получим

$$R_{\text{max}} = \sqrt[3]{\frac{2 \cdot b \cdot V'_{\text{дет}}}{k \cdot V_{\text{кр}} \cdot D_{\text{кр}}}}. \quad (1.33)$$

По физической сущности параметр R_{max} равен толщине среза a_z . Подставляя в (1.33) вместо $V'_{\text{дет}}$ выражение (1.32),

имеем

$$a_z = \sqrt[3]{\frac{2 \cdot b \cdot V_{\text{дет}} \cdot \sqrt{t_T}}{k \cdot V_{\text{кр}} \cdot \sqrt{D_{\text{кр}}}}}. \quad (1.34)$$

С увеличением t_T толщина среза a_z увеличивается. Максимальное значение a_z достигается при $t_T = t$, тогда

$$a_{z\max} = \sqrt[3]{\frac{2 \cdot b \cdot V_{\text{дет}} \cdot \sqrt{t}}{k \cdot V_{\text{кр}} \cdot \sqrt{D_{\text{кр}}}}}. \quad (1.35)$$

Параметр $a_{z\max}$, тем больше, чем больше $b, V_{\text{дет}}, t$ и меньше $k, V_{\text{кр}}, D_{\text{кр}}$. Таким образом показано, что глубина шлифования t ограничена параметром $a_{z\max} < b$. Установим связь между параметрами $a_{z\max}$ и $R_{z\max}$.

Для этого подставим правую часть зависимости (1.31) в (1.35)

$$a_{zmax} = R_{max}^{\frac{5}{6}} \cdot t^{\frac{1}{6}} \quad (1.36)$$

или

$$R_{max} = a_{zmax} \cdot \left(\frac{a_{zmax}}{t}\right)^{\frac{1}{5}}. \quad (1.37)$$

Так как $a_{zmax} < t$, то $R_{max} < a_{zmax}$. С увеличением глубины шлифования t , при заданном значении a_{zmax} , параметр шероховатости обработки R_{max} уменьшается. Это указывает на эффективность применения глубинного шлифования, осуществляемого с большими глубинами шлифования (на 1...4 порядка превышающими глубины традиционных методов шлифования). Однако, исходя из зависимости (1.37), основное влияние на параметр R_{max} оказывает максимальная толщина среза a_{zmax} . За счет ее уменьшения можно добиться существенного уменьшения параметра шероховатости обработки R_{max} .

Определим максимально возможную производительность обработки $Q = B \cdot V_{дет} \cdot t$ для заданной максимальной толщины среза a_{zmax} . Используя зависимость (1.35), имеем

$$Q = \frac{B \cdot k \cdot V_{кр} \cdot \sqrt{D_{кр}} \cdot t \cdot a_{zmax}^3}{2 \cdot b \cdot t}. \quad (1.38)$$

Соответственно скорость детали $V_{изд}$ определится

$$V_{дет} = \frac{k \cdot V_{кр} \cdot \sqrt{D_{кр}} \cdot a_{zmax}^3}{2 \cdot b \cdot \sqrt{t}}. \quad (1.39)$$

Производительность обработки Q тем больше, чем больше параметры $B, k, V_{кр}, D_{кр}, t, a_{zmax}$ и меньше b . Наибольшее влияние на Q оказывает a_{zmax} . Скорость детали $V_{дет}$ при этом с увеличением t необходимо уменьшать.

Таким образом показано, что применение глубинного шлифования (наряду с уменьшением шероховатости обработки R_{max}) позволяет увеличить производительность обработки Q для заданного значения a_{zmax} , обусловленного, например, прочностными свойствами шлифовального круга. Рассмотрим соотношение $Z = F_{рас} / F_{ном}$:

$$Z = 0,5 \cdot \sqrt{D_{кр}} \cdot t \cdot k \cdot \frac{V_{кр}}{V_{дет}} \quad (1.40)$$

или с учетом зависимости (1.28)

$$Z = \left(\frac{t}{t_0}\right)^{1,5}. \quad (1.41)$$

При $Z < 1$ полный съем материала (полное перекрытие рисками – царапинами обрабатываемой поверхности) не происходит. Увеличить Z до значения $Z \geq 1$ можно увеличением параметров $k, D_{кр}, t$, соотношения $V_{кр} / V_{дет}$ и количества проходов круга (при продольном шлифовании). В последнем случае за счет увеличения количества проконтактировавших с обрабатываемой поверхностью зерен n стабилизация процесса съема материала наступает после определенного числа проходов круга. В результате фактическая глубина шлифования становится больше номинальной глубины шлифования, устанавливаемой по лимбу станка. Для нормального протекания процесса шлифования фактическая глубина должна быть меньше высоты выступания зерен над уровнем связки круга b . При $t > t_0$ коэффициент $Z > 1$. Подставим в (1.41) выражение для определения глубины шлифования t , полученное из зависимости (1.36)

$$Z = \left(\frac{a_{z\max}}{R_{\max}}\right)^9. \quad (1.42)$$

Так как $a_{z\max} > R_{\max}$, то $Z \gg 1$. Например, для $a_{z\max} / R_{\max} = 2$ коэффициент $Z = 512$. Как отмечалось выше, при глубинном шлифовании соотношение $a_{z\max} / R_{\max}$ больше, чем при традиционном (многопроходном) шлифовании, когда значения параметров $a_{z\max}$ и R_{\max} близки, т.е. $a_{z\max} / R_{\max} \approx 1$. Следовательно, при глубинном шлифовании коэффициент $Z \gg 1$ больше, чем при многопроходном шлифовании ($Z \approx 1$).

1.2.2. РАСЧЕТ ПРОИЗВОДИТЕЛЬНОСТИ ОБРАБОТКИ ПРИ ШЛИФОВАНИИ

Для обоснования условий повышения производительности процесса алмазного шлифования рассмотрим упрощенную модель шлифования прямолинейного образца, движущегося по нормали к торцовой рабочей поверхности вращающегося круга, рис. 1.12 [166].

Предположим, связка круга изнашивается с линейной скоростью $V_{св}$, максимальная высота выступания зерна над уровнем связки (ис-

ходя из условий прочности его удержания в связке) равна b . Тогда время, в течении которого зерно участвует в съеме материала, равно

$$\tau_0 = \frac{b}{V_{св}}. \quad (1.43)$$

За это время зерно проходит путь в обрабатываемом материале длиной l_0 и срезает материал объемом $V_{объем}$

$$l_0 = V_{кр} \cdot \tau_0 \cdot \frac{h}{\pi D_{кр}} = V_{кр} \cdot \frac{b}{V_{св}} \cdot \frac{h}{\pi D_{кр}}, \quad (1.44)$$

$$V_{объем} = l_0 \cdot a_z^2 = V_{кр} \cdot a_z^2 \cdot \frac{b}{V_{св}} \cdot \frac{h}{\pi D_{кр}}, \quad (1.45)$$

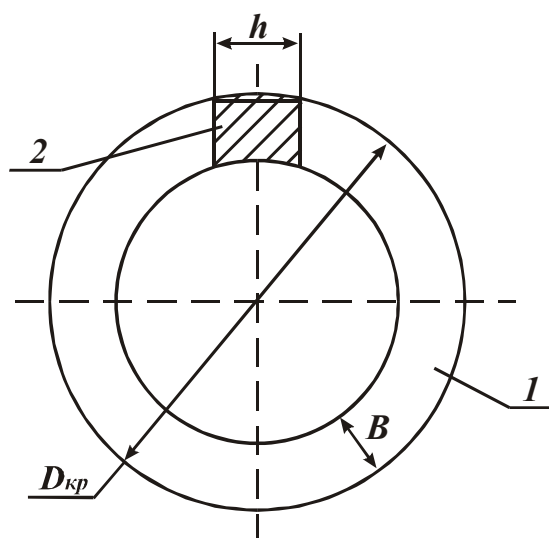


Рис.1.12. Расчетная схема шлифования: 1 – круг; 2 – образец.

где $V_{кр}$ – скорость круга, м/с;

h – толщина образца, м;

$D_{кр}$ – диаметр круга, м;

a_z – толщина среза одним зерном, м.

Суммарный объем материала $V_{сум}$, который срезают все n зерен, расположенных в алмазноносном слое круга, определяется

$$V_{сум} = n \cdot V_{объем}. \quad (1.46)$$

Соответственно производительность обработки Q выражается

$$Q = \frac{V_{сум}}{\tau}, \quad (1.47)$$

где $\tau = S / V_{св}$ – время полного износа круга толщиной S .

Тогда

$$Q = \frac{n \cdot V_{кр} \cdot b \cdot a_z^2}{S}. \quad (1.48)$$

Число зерен n приближенно равно

$$n = \frac{V}{V_0} = \frac{\alpha \cdot \pi \cdot D_{кр} \cdot S \cdot B}{\frac{1}{6} \pi \cdot \bar{x}^3}, \quad (1.49)$$

где V – общий объем алмазного слоя круга, м³;

V_0 – объем, который занимает одно зерно в виде сферы диаметром \bar{x} в алмазноносном слое круга, м³;

\bar{x} – зернистость круга, м;

B – ширина круга, м;

α – коэффициент, учитывающий долю объема алмазных зерен в объеме алмазноносного слоя круга; $\alpha \approx m/400$;

m – объемная концентрация круга (например для $m = 100\%$ коэффициент $\alpha = 0,25$, т.е. объем алмазных зерен составляет 25% от объема алмазноносного слоя круга).

После подстановки (1.47) в зависимость (1.48), имеем

$$Q = \frac{6 \cdot m \cdot B \cdot D_{кр} \cdot V_{кр} \cdot b \cdot a_z^2}{400 \cdot \bar{x}^3}. \quad (1.50)$$

Производительность обработки Q тем больше, чем больше параметры m , B , $D_{кр}$, $V_{кр}$, b , a_z и меньше \bar{x} . Очевидно, между параметрами \bar{x} , b , a_z существуют определенные связи и поэтому характер изменения Q от зернистости круга \bar{x} подчиняется более сложным закономерностям. В пределе $a_z \rightarrow b$, следовательно, чем больше высота выступания зерен над уровнем связки круга, тем больше может быть достигнута толщина среза a_z и соответственно производительность обработки Q .

Увеличить параметр b можно за счет применения прочных металлических связок, обеспечивающих прочное удержание алмазных зерен. В этом плане алмазные круги на менее прочных органических связках обеспечивают меньшую производительность. Однако, с увеличением b увеличивается линейный износ зерна (степень его затупления) и как следствие – уменьшается толщина среза a_z . Это может нивелировать преимущества кругов на металлических связках. Кроме того, в процессе шлифования необходимо каким-то образом поддерживать максимально возможную высоту b , т.е. удалять связку с линейной скоростью $V_{св}$.

Известно, что алмазные круги на органических и керамических связках достаточно устойчиво работают в режиме самозатачивания и стабилизируют параметры b и $V_{св}$ во времени. Алмазные круги на металлических связках, как правило, не работают в режиме самозатачивания и параметры b и $V_{св}$ уменьшаются с течением времени вплоть до нуля (процесс резания прекращается). В этом случае для поддержания постоянного значения $V_{св}$ и соответственно b необходимо осуществить дополнительное воздействие на металлическую связку круга механическим или другим способом. Как доказано практикой, наибольший эффект достигается от воздействия на рабочую поверхность алмазного круга электрических разрядов, обеспечивающих

электроэрозионное (термическое) разрушение связки круга и практически выполнение условия $a_z \rightarrow b$, т.е. реализацию максимально возможной производительной обработки, обусловленной прочностными свойствами алмазного круга. Чем больше параметр b , тем больше a_z и Q .

Вместе с тем, опытами установлено, что не всегда производительность алмазного электроэрозионного шлифования больше производительности шлифования алмазными кругами на органических связках. Данный эффект объясняют тем, что органические связки допускают «утопание» в них зерен, увеличивая тем самым количество одновременно работающих зерен. Исходя из зависимости (1.50), это равносильно увеличению объемной концентрации зерен m , в результате

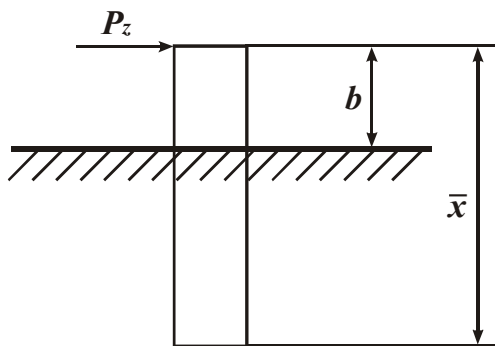


Рис. 1.13. Схема нагружения зерна силой P_z .

чего производительность увеличивается. Если анализировать данный эффект с позиции зависимости (1.48), то это равносильно уменьшению толщины алмазноносного слоя S , т.е. слой как бы сжимается и увеличивает количество одновременно работающих зерен. Причем их увеличение не всегда компенсируется увеличением параметров b и a_z при шлифовании алмазными кругами на металлических

связках, в результате алмазные круги на органических связках могут обеспечивать более высокую производительность.

Зависимость (1.48) можно преобразовать с учетом $a_z = \psi \cdot b$,

$P_z = \sigma \cdot a_z^2$, $M = P_z \cdot b$ (рис. 1.13) :

$$Q = \frac{P_z \cdot b \cdot V_{кр} \cdot n \cdot \psi^2}{\sigma \cdot S} = \frac{M \cdot V_{кр} \cdot n \cdot \psi^2}{\sigma \cdot S}, \quad (1.51)$$

где P_z – тангенциальная составляющая силы резания, действующая на отдельное зерно круга, Н; σ – условное напряжение резания, Н/м²; ψ – коэффициент; M – изгибающий момент, Н·м.

Очевидно, для менее прочной органической связки момент M меньше, чем для металлической связки. Однако, органическая связка допускает уменьшение параметров σ и S , в результате чего производительность может быть увеличена.

Таким образом показано, что эффективность применения связок обусловлена многими физическими факторами и зависит от того, ка-

кой фактор доминирует в процессе шлифования. Если электроэрозионной правкой обеспечить постоянное поддержание высокой режущей способности алмазного круга на металлической связке, то можно достичь чрезвычайно большой производительности обработки. При работе алмазного круга на металлической связке, например М1-01, в режиме самозатачивания, когда имеет место значительное затупление зерен, параметры b и a_z уменьшаются, что приводит к уменьшению Q . В этом случае большая производительность может быть достигнута при шлифовании алмазными кругами на органических связках.

Теоретические результаты подтверждены экспериментально. При шлифовании твердых сплавов алмазным кругом формы 12А2 45° на металлической связке М1-01 сразу после его электроэрозионной правки производительность приблизительно в два раза больше производительности шлифования (по упругой схеме) алмазным кругом на органической связке В2-01. В течении 0,5 – 1,0 минут шлифования происходит интенсивная потеря начальной режущей способности алмазного круга на металлической связке, производительность уменьшается до уровня шлифования кругом на органической связке и ниже и практически стабилизируется. Такой режим работы круга может длиться довольно долго – вплоть до полного износа круга. Для повышения режущей способности круга все же эффективно его периодически править электроэрозионным методом (в течении 10-20 сек). Увеличение длительности правки ведет к неоправданному износу круга. Более высокая производительность шлифования кругом на органической связке сопровождается уменьшением параметра шероховатости обработки. Это указывает на то, что толщины срезов a_z меньше, а количество одновременно работающих зерен больше, чем у кругов на металлической связке. Причем, доминирует фактор увеличения количества одновременно работающих зерен, что предопределяет увеличение производительности обработки.

1.3. ВЕРОЯТНОСТНАЯ МОДЕЛЬ КИНЕМАТИКИ ШЛИФОВАНИЯ

1.3.1. СТАТИЧЕСКАЯ ОТНОСИТЕЛЬНАЯ ПОЛНОТА ПРОФИЛЯ РАБОЧЕЙ ПОВЕРХНОСТИ КРУГА

Наиболее полно рабочая поверхность круга может быть описана аналитической функцией, учитывающей вероятностное расположение зерен, их форму, размеры и концентрацию в круге. С этой целью

спроектируем все зерна круга, выступающие над уровнем связки на диаметральную плоскость круга. В результате наложения проекций зерен на плоскости образуется область сплошного перекрытия, характеризующая приведенный режущий профиль рабочей поверхности круга. Для математического описания этой области введем новую характеристику «статическую относительную полноту профиля рабочей поверхности круга», которая выражает функцию распределения суммарной длины перекрытия участков по высоте выступления зерен над связкой (рис.1.14)

$$\varepsilon = \frac{\sum_{i=1}^n a_i}{B}, \quad (1.52)$$

где B – ширина круга, м.

Основное отличие характеристики от стандартного параметра шероховатости “относительной опорной длины микропрофиля” состоит в том, что «статическая относительная полнота профиля» описывает шероховатую поверхность на диаметральной плоскости круга, а “относительная опорная длина микропрофиля” - на обработанной поверхности детали. Расчетную схему рабочей поверхности представим в виде наложения на диаметральную плоскость круга бесконечного множества независимых элементарных профилей, каждый из которых состоит из dn зерен и имеет различную высоту выступления над уровнем связки от 0 до b (рис.1.15,б).

При этом каждый элементарный профиль образован зернами с практически одинаковой высотой выступления над связкой.

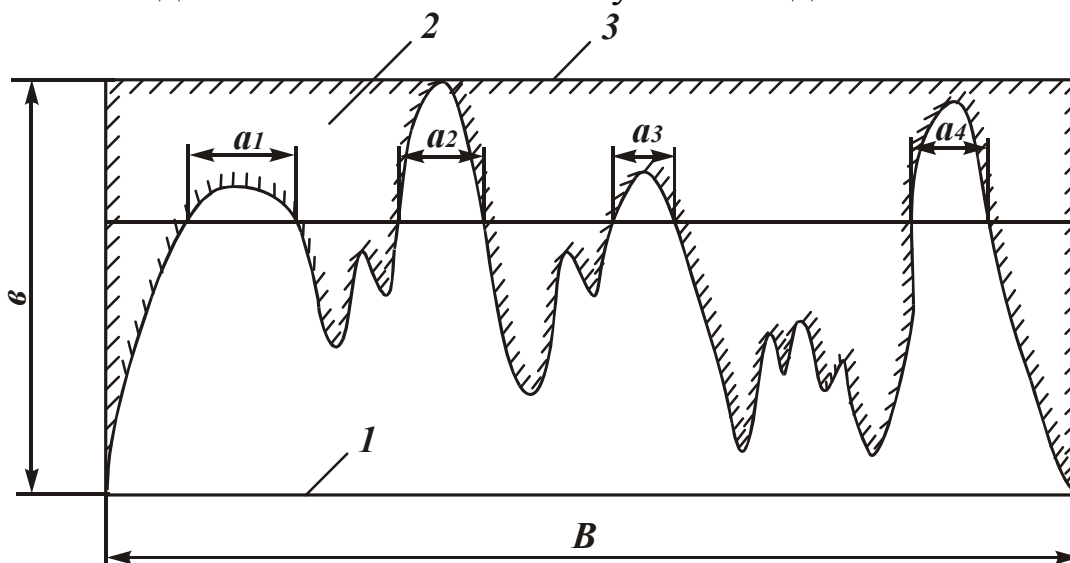


Рис.1.14. Профиль от экранирования режущих зерен на диаметральную плоскость круга: 1 – уровень связки круга; 2 – неснятый металл; 3 – уровень максимально выступающих зерен.

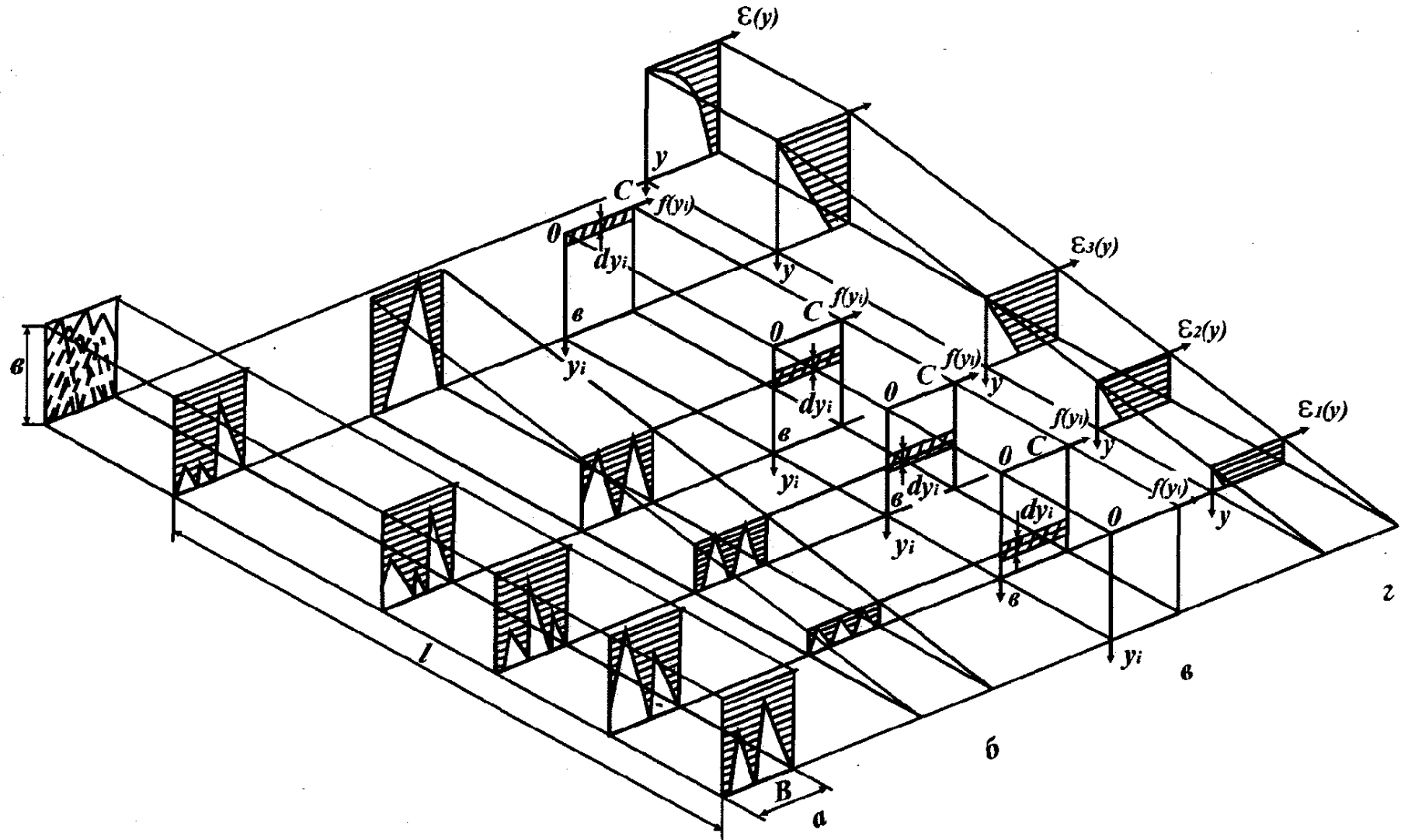


Рис.1.15. Расчетная схема микрогеометрии рабочей поверхности круга: а) представление рабочей поверхности круга в виде бесконечного множества элементарных профилей; б) приведение зерен с одинаковой высотой выступания над связкой к элементарным профилям; в) равномерный закон распределения вершин зерен над связкой $f(y)$; г) образование статической относительной полноты профиля рабочей поверхности круга $\epsilon(y)$.

Для упрощения расчетов примем следующие допущения:

- 1) режущая часть имеет форму конуса с углом при вершине 2γ [272];
- 2) размеры и форма зерен постоянны во времени;
- 3) высоты выступания вершин зерен над уровнем связки подчинены равномерному закону распределения с плотностью $f(y_i)=1/b$.

С учетом принятых допущений элементарный профиль круга будет образован от зерен dn , вершины которых находятся в слое бесконечно малой толщины dy_i (рис.1.15, в).

$$dn = nf(y_i)dy_i, \quad (1.53)$$

где $n=kBl$ – число зерен на рабочей поверхности круга; k – поверхностная концентрация зерен, шт/м²; l – длина развертки рабочей поверхности круга, м.

Относительная полнота элементарного профиля с учетом отсутствия взаимного перекрытия зерен dn примет вид

$$\varepsilon(y_i) = \frac{dn \cdot 2 \cdot \operatorname{tg}\gamma (y - y_i)}{B} = \frac{2 \cdot \operatorname{tg}\gamma \cdot n \cdot f(y_i)(y - y_i)dy_i}{B}, \quad (1.54)$$

где y_i – координата графика плотности распределения вершин зерен над уровнем связки $f(y_i)$; y – координата высоты рельефа круга, отсчитываемая от вершины максимально выступающего над связкой зерна.

Аналогичным образом определяется $\varepsilon_k(y)$ для k – того слоя, где $k=1, 2, 3, \dots, i, \dots, \infty$. Наложение независимых элементарных профилей проведем по теореме умножения вероятностей независимых случайных величин [48]. Для этого выполним переход от вероятности события $\varepsilon(y)$ к противоположному событию $\Phi(y)=1-\varepsilon(y)$. Тогда

$$\Phi(y) = \prod_{k=1}^{\infty} [1 - \varepsilon_k(y)]. \quad (1.55)$$

После умножения и приведения подобных слагаемых, получим

$$\begin{aligned} \Phi(y) = & 1 - \sum_{k=1}^{\infty} \varepsilon_k(y) + \sum_{k=1}^{\infty} \sum_{i=1}^k \varepsilon_k(y) \varepsilon_i(y) - \\ & - \sum_{k=1}^{\infty} \sum_{i=1}^k \sum_{j=1}^i \varepsilon_k(y) \varepsilon_i(y) \varepsilon_j(y) + \\ & + \sum_{k=1}^{\infty} \sum_{i=1}^k \sum_{j=1}^i \sum_{z=1}^j \varepsilon_k(y) \varepsilon_i(y) \varepsilon_j(y) \varepsilon_z(y) - \dots \end{aligned} \quad (1.56)$$

Осуществим замену суммирования бесконечно малых величин интегрированием

$$\begin{aligned} \Phi(y) = & 1 - \int_0^y \frac{2tg\gamma \cdot n}{B} f(y_k)(y - y_k) dy_k + \\ & + \int_0^y \frac{2tg\gamma \cdot n}{B} f(y_k)(y - y_k) dy_k \int_{y_k}^y \frac{2tg\gamma \cdot n}{B} f(y_i)(y_k - y_i) dy_i - \\ & - \int_0^y \frac{2tg\gamma \cdot n}{B} f(y_k)(y - y_k) dy_k \int_{y_k}^y \frac{2tg\gamma \cdot n}{B} f(y_k)(y_k - y_i) dy_i \times \\ & \times \int_{y_i}^y \frac{2tg\gamma \cdot n}{B} f(y_i)(y_i - y_j) dy_j + \dots \end{aligned} \quad (1.57)$$

После интегрирования и несложных преобразований, имеем

$$\Phi(y) = 1 - \frac{tg\gamma \cdot n}{bB} \cdot \frac{y^2}{1!} + \left(\frac{tg\gamma \cdot n}{bB} \right)^2 \cdot \frac{y^4}{2!} - \left(\frac{tg\gamma \cdot n}{bB} \right)^3 \cdot \frac{y^6}{3!} + \dots = e^{-\frac{tg\gamma \cdot n}{bB} \cdot y^2}. \quad (1.58)$$

Перейдем от функции $\Phi(y)$ к противоположной функции $\varepsilon(y)$

$$\varepsilon(y) = 1 - \Phi(y) = 1 - e^{-\frac{tg\gamma \cdot n}{bB} \cdot y^2}. \quad (1.59)$$

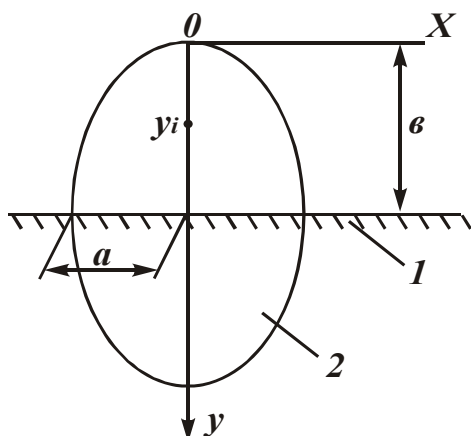


Рис.1.16. Расчетная схема рабочей поверхности круга, образованной эллипсоидными зернами:
1- связка круга; 2 – зерно.

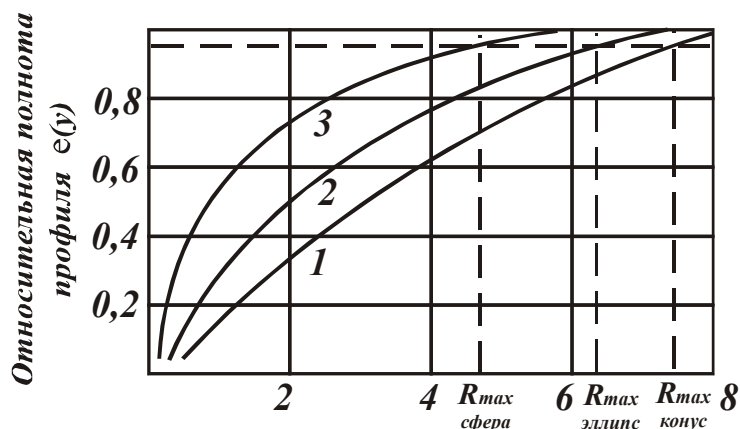


Рис.1.17. Изменение относительной полноты профиля в зависимости от формы зерен:
1 – конус; 2 – эллипс; 3 – сфера.

В работах Новикова Ф.В. получены аналитические зависимости статической относительной полноты профиля рабочей поверхности круга для эллипсоидной и сферической форм режущей части зерен (рис. 1.16). На рис.1.17 приведены графики изменения относительной полноты профиля рабочей поверхности круга в зависимости от формы режущей части зерна: конусообразной, эллипсоидной и сферической. Во всех случаях $\varepsilon(y)$ изменяется от 0 до 1, не пересекая линию $\varepsilon(y)=1$.

Поэтому уровень y образованного полного профиля можно установить только с наперед заданной степенью точности, например, 0,9; 0,955 и т.д. Анализ графиков показывает, что наиболее полный профиль имеет рабочая поверхность со сферической режущей частью зерна, затем в порядке убывания – эллипсоидная и конусообразная. Разработанный математический аппарат определения статической относительной полноты профиля рабочей поверхности круга позволяет перейти к выводу зависимости кинематической относительной полноты профиля рабочей поверхности круга, учитывающей кинематику наложения проекций зерен на движущееся сечение детали.

1.3.2. КИНЕМАТИЧЕСКАЯ ОТНОСИТЕЛЬНАЯ ПОЛНОТА ПРОФИЛЯ РАБОЧЕЙ ПОВЕРХНОСТИ КРУГА

Процесс шлифования характеризуется взаимным горизонтальным перемещением круга и радиальным перемещением сечения детали. Поэтому более правильно режущие возможности рабочей поверхности круга описываются характеристикой, аналогичной $\varepsilon(y)$, но отражающей кинематику наложения проекцией зерен на сечение детали, движущегося по нормали к кругу со скоростью $V'_{дет}$. Для определения кинематической относительной полноты профиля рабочей поверхности круга рассмотрим расчетную схему, представленную на рис.1.18,а.

При взаимном перемещении круга и детали не все зерна, расположенные на фиксированном участке $V_{кр} \tau$ (где τ - время прохождения точки детали в слое зерен), проконтактируют с обрабатываемым металлом. Оставят свой след на сечении детали те зерна, вершины которых находятся выше траектории движения нижней точки детали. Следовательно, образованный от наложения проекций зерен профиль будет соответствовать новому кинематическому закону распределения вершин зерен, который зависит от скоростей взаимного перемещения круга и детали.

В нашей работе [165] получено выражение такого закона распределения

$$\varphi(y_k) = \frac{2}{x^2}(x - y_k), \quad (1.60)$$

где x – текущая глубина внедрения металла в рабочую поверхность круга, м; y_k – текущая координата, м.

Как следует из зависимости (1.60), кинематический закон распределения вершин зерен отличается от исходного статического. В данном случае принятый равномерный закон распределения трансформировался в кинематический треугольный (рис.1.18, в).

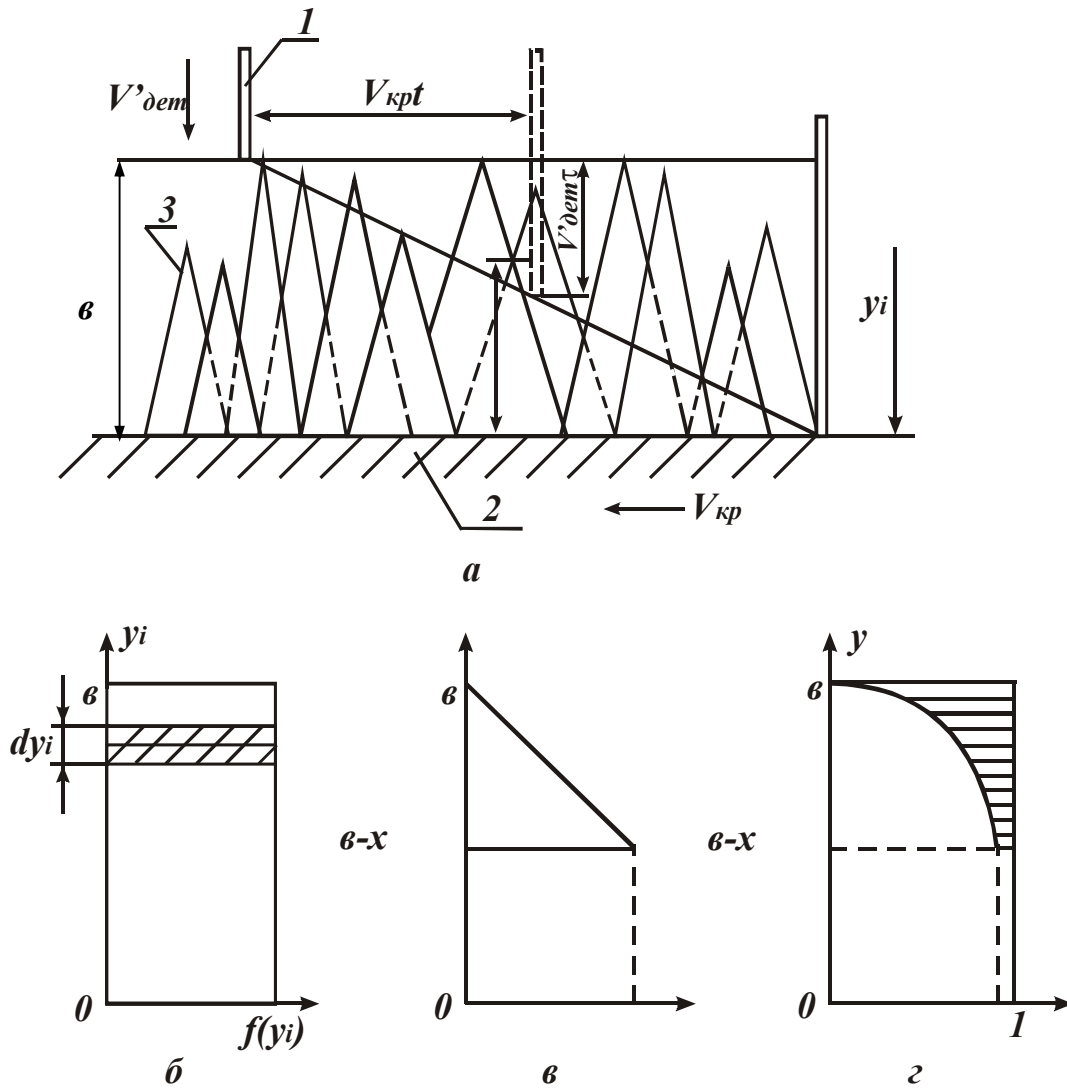


Рис.1.18. Расчетная схема кинематической относительной полноты профиля рабочей поверхности круга: 1 – сечение детали; 2 – уровень связки; 3 – режущие зерна: а) кинематика взаимного перемещения круга и сечения детали; б) исходный равномерный закон распределения вершин зерен над связкой; в) кинематический треугольный закон распределения вершин зерен; г) кинематическая относительная полнота профиля круга.

Для определения кинематической относительной полноты профиля рабочей поверхности круга воспользуемся алгоритмом расчета статической относительной полноты профиля рабочей поверхности круга. В зависимости (1.57) заменим $f(y_k), f(y_i), f(y_j) \dots$ плотностью кинематического закона распределения вершин зерен

$$\varphi(y_k) = \frac{2}{x^2}(x - y_k), \varphi(y_i) = \frac{2}{x^2}(x - y_i), \varphi(y_j) = \frac{2}{x^2}(x - y_j), \dots \text{и т. д.}$$

Согласно расчетной схеме (рис.1.18, в), интегрирование по внешнему контуру проведем в пределах от y до x , по внутренним в пределах $y \dots y_k, y \dots y_i, y \dots y_j$ и т. д.

С учетом сказанного зависимость (1.57) примет вид

$$\begin{aligned} \Phi(y) = & 1 - \int_y^x \frac{2tg\gamma \cdot n}{B} f(y_k)(y - y_k) dy_k + \\ & + \int_y^x \frac{2tg\gamma \cdot n}{B} \varphi(y_k)(y - y_k) dy_k \int_y^{y_k} \frac{2tg\gamma \cdot n}{B} \varphi(y_i)(y_k - y_i) dy_i - \\ & - \int_y^{y_i} \frac{2tg\gamma \cdot n}{B} \varphi(y_k)(y - y_k) dy_k \int_y^{y_k} \frac{2tg\gamma \cdot n}{B} \varphi(y_i)(y_k - y_i) dy_i \times \\ & \times \int_y^{y_j} \frac{2tg\gamma \cdot n}{B} \varphi(y_j)(y_i - y_j) dy_j + \dots \end{aligned} \quad (1.61)$$

После интегрирования и несложных преобразований, принимая

$$n = \frac{k \cdot B \cdot V_{кр}}{2V_{дет} \cdot b} \cdot x^2, \quad x = V_{дет} \cdot \tau, \quad \text{получим}$$

$$\begin{aligned} \Phi(y) = & 1 - \frac{tg\gamma \cdot k}{3bV_{кр}} \cdot \frac{(V'_{дет} \cdot \tau - y)^3}{1!} + \left(\frac{tg\gamma \cdot kV_{кр}}{3bV'_{дет}} \right)^2 \times \\ & \times \frac{(V'_{дет} \cdot \tau - y)^6}{2!} - \dots = e^{-\frac{tg\gamma \cdot kV_{кр}}{3bV'_{дет}} \cdot (V'_{дет} \cdot \tau - y)^3} \end{aligned} \quad (1.62)$$

Кинематическая относительная полнота профиля рабочей поверхности круга примет вид

$$\varepsilon(y) = 1 - \Phi(y) = 1 - e^{-\frac{tg\gamma \cdot kV_{кр}}{3bV'_{дет}} \cdot (V'_{дет} \cdot \tau - y)^3} \quad (1.63)$$

Таким образом, получена аналитическая зависимость $\varepsilon(y)$, выраженная в подвижной системе координат. Как видно из (1.63) и графика (рис.1.18,г), кинематическая относительная полнота профиля рабочей поверхности круга зависит от состояния взаимного перемещения круга и детали и изменяется по мере продвижения сечения детали в рабочую поверхность круга. Она связывает параметры рабочей поверхности круга с режимом шлифования и позволяет определить радиальную скорость внедрения детали в рабочую поверхность круга, обеспечивающую полный сьем металла на уровне предельной толщины среза H_{max} (для упрощения расчетов принимаем $H_{max}=b$).

1.3.3. УСЛОВИЕ ПОЛНОГО СЪЕМА МЕТАЛЛА РАБОЧЕЙ ПОВЕРХНОСТЬЮ КРУГА

Для осуществления беспрепятственного перемещения рассматриваемого сечения детали в рабочую поверхность круга и, следовательно, поддержания нормального процесса резания, необходимо обеспечить полное удаление подводимого металла на уровне допустимой (прочностной) толщины среза. Выполнение такого условия возможно при $\varepsilon(y) \cong 1$. Учитывая вероятностный характер функции $\varepsilon(y)$, с достаточной для практики точностью значение $\varepsilon(y)$ можно принять равным $0,95$, тогда $V'_{дет} \cdot \tau = b$, $y=0$. Граничное условие примет вид $\varepsilon(y=0)=0,95$.

Разрешая (1.63) с учетом граничного условия, получим

$$V'_{дет} = \frac{tg\gamma \cdot kV_{кр} \cdot b^2}{9}. \quad (1.64)$$

Кинематическая относительная полнота профиля, описываемая зависимостью (1.63), при достижении скоростью детали значения, определяемого (1.64), примет вид

$$\varepsilon(y) = 1 - e^{-\frac{3}{b^3} \cdot (b-y)^3}. \quad (1.65)$$

Графически зависимость (1.65) представлена на рис.1.19, из которого следует принципиальное соответствие $\varepsilon(y)$ классической относительной опорной длине профиля обработанной поверхности шлифованием [119, 227].

В случае образования полного профиля в сечении детали, не доходя до уровня, определяемого предельной толщиной среза, принятое граничное условие остается прежним, но $V'_{дет} \cdot \tau = \mu b$, где μ - коэффи-

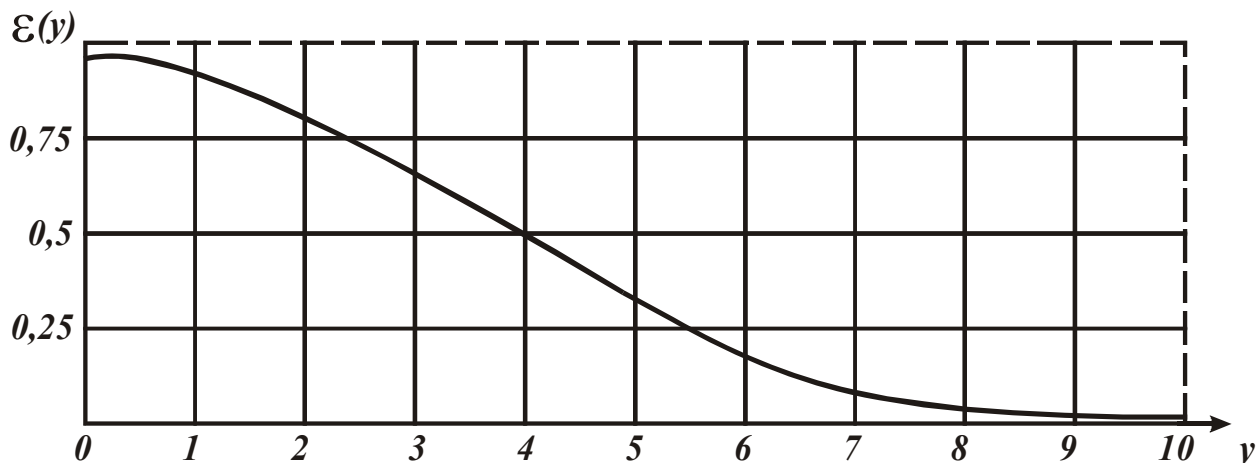


Рис.1.19. Зависимость изменения кинематической относительной полноты профиля рабочей поверхности круга по высоте рельефа круга.

коэффициент использования высоты рельефа круга, $\mu=0 - 1$.

Проводя аналогичные преобразования, определим значение $V'_{дет}$

$$V'_{дет} = \frac{tgy \cdot kV_{кр} \cdot \mu^3 b^2}{9}. \quad (1.66)$$

Из зависимости (1.66) следует значительное влияние μ на радиальную скорость внедрения детали в рабочую поверхность круга - $V'_{дет}$, что подтверждает целесообразность выбора максимальной глубины внедрения металла в рабочую поверхность круга в качестве основного параметра управления процессом шлифования.

Таким образом, получена зависимость для определения радиальной скорости детали, при которой полный съем металла происходит на уровне, определяемом предельной толщиной среза. Решение справедливо для случая шлифования прямолинейного детали, движущегося по нормали к кругу. Применительно к круглому наружному продольному шлифованию решение значительно усложнится, т. к. снимаемый слой металла детали входит под углом в рабочую поверхность круга и полный профиль не всегда образуется за один контакт фиксированного сечения детали с кругом. Для определения оптимальных условий шлифования, необходимо, прежде всего, знать распределение съема металла вдоль дуги контакта круга с деталью.

1.3.4. ЗАКОНОМЕРНОСТИ РАСПРЕДЕЛЕНИЯ СЪЕМА МЕТАЛЛА ПО ДЛИНЕ ДУГИ КОНТАКТА КРУГА С ДЕТАЛЬЮ

Учитывая вероятностное расположение зерен круга и переменность угла входа различных слоев припуска в рабочую поверхность круга, снимаемый припуск представим в виде пакета цилиндрических оболочек бесконечно малой толщины dz_T , входящих в рабочую поверхность круга с переменным углом α_T (рис.1.20). По мере перемещения элементарной цилиндрической оболочки в рабочем слое круга, на ее поверхности, в результате наложения единичных срезов от проработавших зерен, образуется кинематическая относительная полнота профиля $\varepsilon(y)$.

Для исследования закономерностей образования кинематической относительной полноты профиля из всей совокупности оболочек, контактирующих с рабочей поверхностью круга при первом проходе, выделим элементарную оболочку dz_T , имеющую макси-

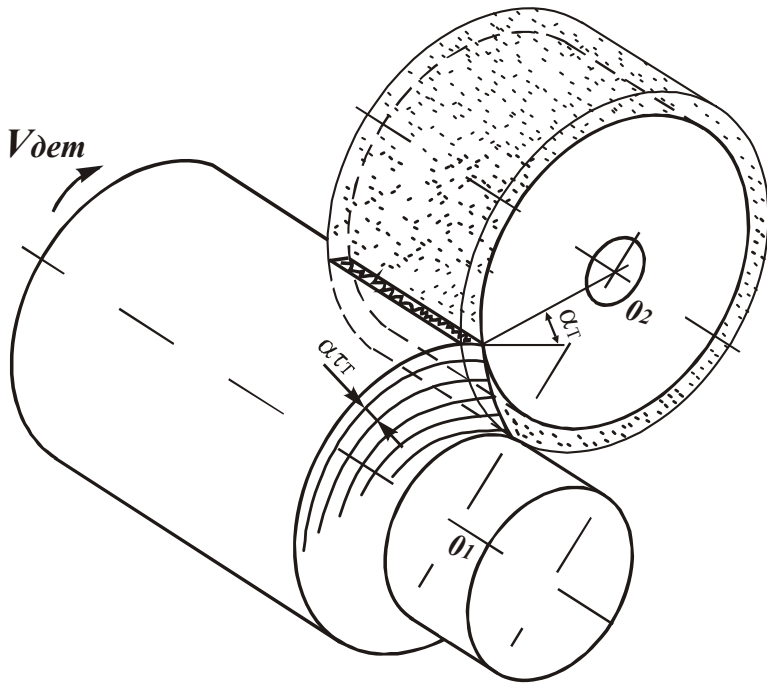


Рис.1.20. Схема взаимодействия круга с деталью при круглом продольном шлифовании.

«элементарная оболочка» заменим термином «элементарный слой».

При первом проходе на поверхности элементарного слоя образуется полнота профиля, проекция которой на ось y описывается выражением (1.63), представленным в виде

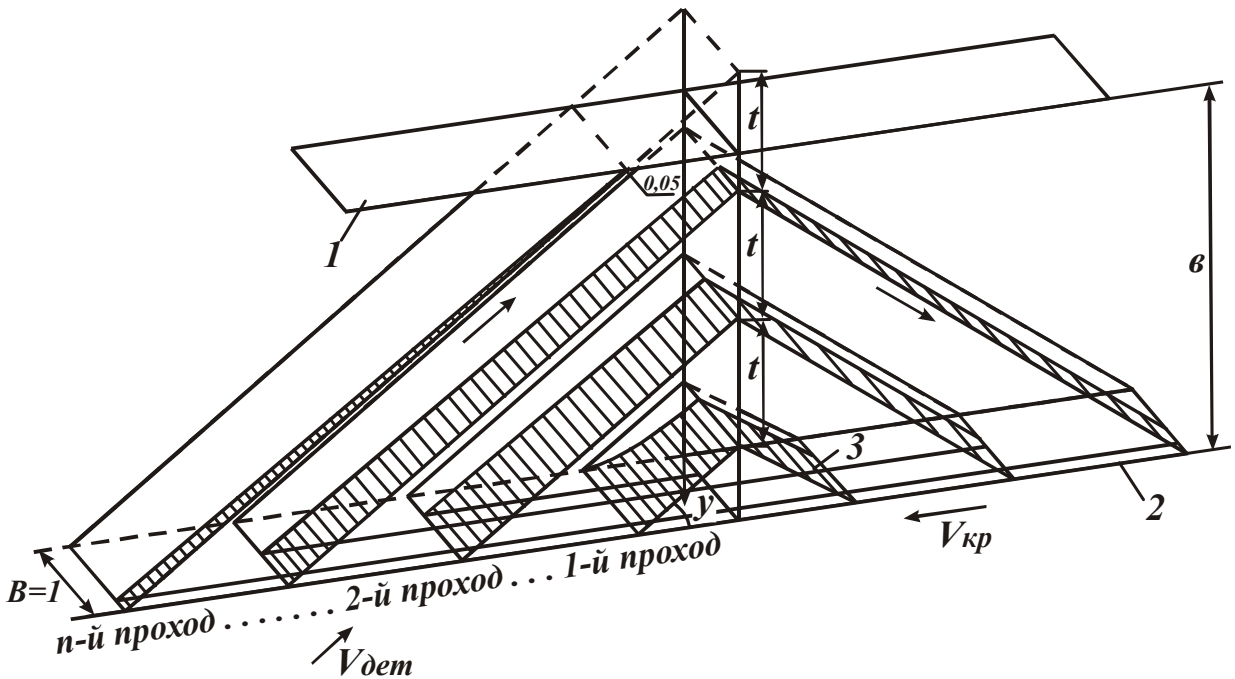


Рис.1.21. Кинематика образования относительной полноты профиля на элементарном слое припуска при многократном прохождении его в рабочей поверхности круга: 1- уровень связи; 2 – уровень максимального выступания зерен над уровнем связки; 3 – неснятый металл.

$$\varepsilon_1(y) = 1 - e^{-\frac{tgy \cdot kV_{kp} \cdot \tau_1}{3b} \cdot \frac{\tau_1}{t_1} (t_1 - y)^3}, \quad (1.67)$$

где t_1 – текущее значение глубины внедрения элементарного слоя dz_T в рабочую поверхность круга при первом проходе; τ_1 – текущее время внедрения слоя dz_T в рабочую поверхность круга $\tau_1 = t_1 / V'_{dem}$.

В расчетах продольная подача, размерностью мм/об. (на оборот детали), принимается постоянной, равной ширине круга.

Выразим время τ_1 через окружную скорость детали (рис.1.21)

$$\tau_1 = \frac{t_1}{V'_{dem} \cdot \cos \alpha_T}. \quad (1.68)$$

Для определения $\cos \alpha_T$ рассмотрим расчетную схему продольного шлифования (рис.1.22), откуда следует, что $\cos \alpha_T = \cos(\psi_0 - \varphi_0)$.

Составим систему уравнений

$$\begin{cases} R \sin \varphi_0 = R_2 \sin(90^\circ - \psi_0); \\ R \cos \varphi_0 + R_2 \cos(90^\circ - \psi_0) = R_1 + R_2 - t_T, \end{cases} \quad (1.69)$$

где R_1, R_2 – радиусы детали и круга, м;

t_T – максимальная глубина внедрения элементарного слоя в рабочую поверхность круга при 1-м проходе.

Из решения системы уравнений получим

$$\cos(\psi_0 - \varphi_0) = \sqrt{-\frac{3t_T^2}{R_1 R_2} - \frac{t_T^4}{4R_1^2 R_2^2} + \frac{2t_T}{R_2} + \frac{t_T^3}{R_1 R_2^2} + \frac{2t_T}{R_1} + \frac{t_T^3}{R_1^2 R_2}}. \quad (1.70)$$

Упростим выражение (1.70) с учетом $R_1, R_2 \gg t_T$:

$$\cos \alpha_T = \cos(\psi_0 - \varphi_0) = \sqrt{2t_T} \sqrt{\frac{1}{R_1} + \frac{1}{R_2}}. \quad (1.71)$$

Подставим (1.68) и (1.71) в (1.67)

$$\varepsilon_1(y) = 1 - e^{-\frac{tgy \cdot k \cdot V_{kp}}{\sqrt{2 \cdot 3b \cdot V_{dem}} \cdot \sqrt{t_T} \cdot \sqrt{1/R_1 + 1/R_2}} \cdot (t_1 - y)^3}. \quad (1.72)$$

За первый проход начальная точка элементарного слоя в вертикальном направлении, перемещаясь вверх и вниз, проходит путь, равный $2t_T$. Поэтому при математических выкладках можно ограничиться рассмотрением образования полноты профиля при движении элементарного слоя только вверх, уменьшив скорость его перемещения в

два раза, что соответствует всему числу зерен, прошедших через элементарный слой.

При достижении элементарным слоем уровня $y=0$ ($t_1=t_T$) на его поверхности образуется относительная полнота профиля, описываемая зависимостью

$$\varepsilon_1(0) = 1 - e^{-\frac{\sqrt{2} \cdot \operatorname{tg} \gamma \cdot k \cdot V_{kp}}{3b \cdot V_{dem} \cdot \sqrt{1/R_1 + 1/R_2}} \cdot t_T^{5/2}} \quad (1.73)$$

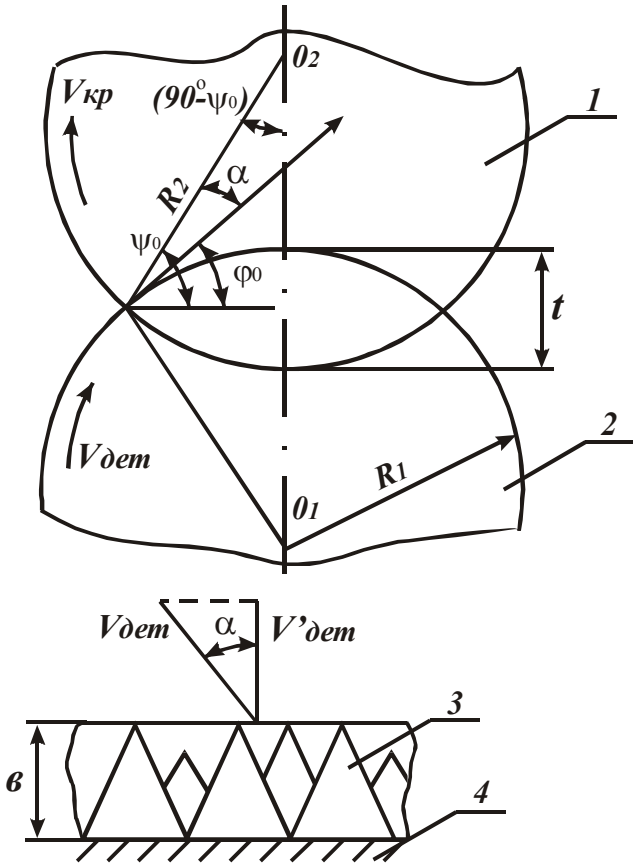


Рис.1.22. Расчетная схема круглого продольного шлифования: 1 – круг; 2 – деталь; 3 – зерна круга; 4 – связка круга.

После выхода элементарного слоя из контакта с кругом на его поверхности могут оставаться участки, с которыми не контактировали зерна (рис. 1.21). Следовательно, при втором проходе этого же элементарного слоя в рабочей поверхности круга будут образовываться срезы только на оставшихся участках. Для определения полноты профиля, который образуется при втором проходе, выразим вероятную функцию $\varepsilon_2(y)$ через противоположную $\varepsilon_2(y) = 1 - \Phi_2(y)$. Функция $\Phi_2(y)$, выражающая относительную величину неснятого металла при втором проходе определяется по теореме умножения независимых величин

$$\Phi_2(y) = \Phi_1(0) \cdot \Phi_2^*(y), \quad (1.74)$$

где $\Phi_1(0) = 1 - \varepsilon_1(0)$ – вероятность неснятого металла после первого прохода; $\Phi_2^*(y)$ – вероятность неснятого металла при втором проходе без учета работы зерен за первый проход.

Функция $\Phi_2^*(y)$ выражается зависимостью

$$\Phi_2^*(y) = e^{-\frac{\sqrt{2} \cdot \operatorname{tg} \gamma \cdot k \cdot V_{kp}}{3b} \left[\frac{\tau_2 (t_2 - y)^3}{t_2} \right]}. \quad (1.75)$$

С учетом (1.25) и выражения для τ_2 , имеем

$$\Phi_2^*(y) = e^{-\frac{\sqrt{2} \cdot \text{tg} \gamma \cdot k \cdot V_{kp}}{3b \cdot V_{\text{дем}} \sqrt{1/R_1 + 1/R_2}} \left[\frac{(t_2 - y)^3}{2\sqrt{t_{2T}}} + t_T^{5/2} \right]}. \quad (1.76)$$

где $t_{2T} = t_1 + t$.

Кинетическая относительная полнота профиля примет вид

$$\varepsilon_2(y) = 1 - e^{-\frac{\sqrt{2} \cdot \text{tg} \gamma \cdot k \cdot V_{kp}}{3b \cdot V_{\text{дем}} \sqrt{1/R_1 + 1/R_2}} \left[\frac{(t_2 - y)^3}{2\sqrt{t_{2T}}} + t_T^{5/2} \right]}. \quad (1.77)$$

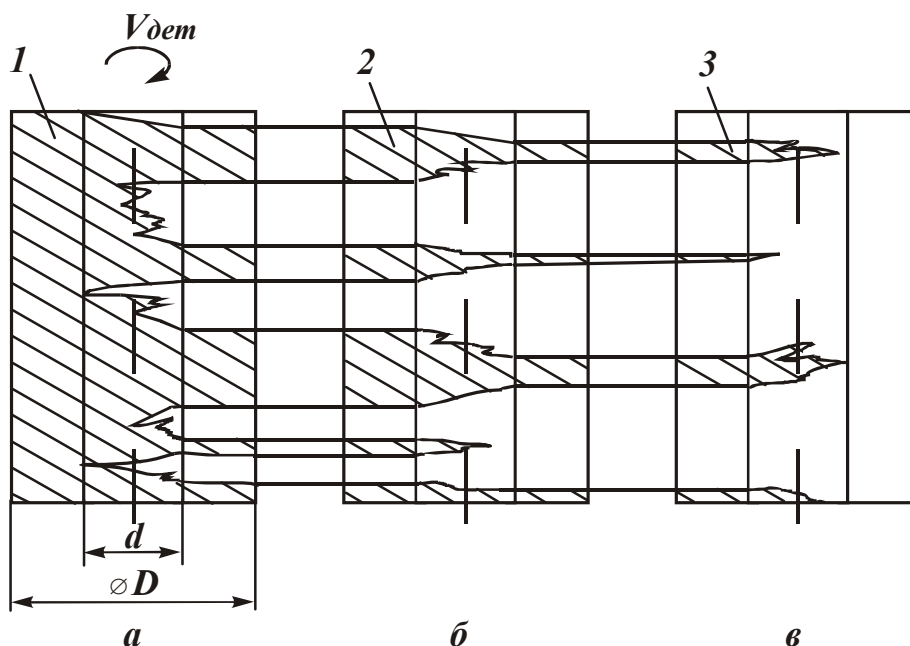


Рис.1.23 Изменение съема металла на цилиндрической оболочке в зависимости от числа проходов: а) 1-й проход; б) 2-й проход; в) 3-й проход; 1 – неснятый металл при первом проходе; 2 – при втором

Аналогично определяется относительная полнота профиля элементарного слоя для последующих проходов

$$\varepsilon_n(y) = 1 - e^{-\frac{\sqrt{2} \cdot \text{tg} \gamma \cdot k \cdot V_{kp}}{3b \cdot V_{\text{дем}} \sqrt{1/R_1 + 1/R_2}} \left[\frac{(t_{nT} - y)^3}{2\sqrt{t_{nT}}} + \sum_{i=0}^{n-2} t_{iT}^{5/2} \right]}. \quad (1.78)$$

где $t_{iT} = t_T + it$; $t_{nT} = t_T + (n-1)t$; n – число проходов.

Последовательность образования полноты профиля элементарного слоя dz_T показана графически на рис.1.23, где D – диаметр оболочки, м; d – длина дуги контакта круга с цилиндрической оболочкой, м. Зависимость (1.78) справедлива для всех элементарных слоев снимаемого припуска.

При прохождении элементарным слоем рабочей поверхности круга в определенный момент времени на его поверхности произой-

дет образование полного профиля. Глубину внедрения элементарного слоя в рабочую поверхность круга H , при которой наступит полный съем металла, получим из выражения (1.78) с учетом $\varepsilon(y)=0,95$; $t_{nT}=H+y$.

Логарифмируя обе части выражения (1.78) и произведя несложные преобразования, имеем

$$H = \sqrt[3]{2} \cdot \sqrt[6]{t_{nT}} \cdot \sqrt{\frac{1}{A - \sum_{i=0}^{n-2} t_{iT}^{5/2}}}, \quad (1.79)$$

где
$$\frac{1}{A} = \frac{9b \cdot V_{\text{дем}} \cdot \sqrt{\frac{1}{R_1} + \frac{1}{R_2}}}{\sqrt{2} \cdot \text{tg} \gamma \cdot k \cdot V_{\text{кр}}}.$$

Анализ полученного выражения (1.79) с учетом $t_{nT}=t_T+(n-1)t$, $t_n=t_T+it$ показывает экстремальную зависимость H от t_T , т.е. всегда имеется такой элементарный слой dz_T , полный профиль у которого будет образовываться на максимальной глубине внедрения в рабочую поверхность круга H_{max} .

Для определения экстремального значения t_T возьмем производную от H и приравняем ее нулю

$$\left(\frac{1}{A} - \sum_{i=0}^{n-2} t_{iT}^{5/2} \right) = 5t_{nT} \sum_{i=0}^{n-2} t_{iT}^{5/2}. \quad (1.80)$$

Заменив левую часть (1.80) выражением (1.79) для H , получим

$$H_{\text{max}}^3 = 10t_{nT_{\text{экстр}}}^{3/2} \cdot \sum_{i=0}^{n-2} t_{iT_{\text{экстр}}}^{5/2}. \quad (1.81)$$

Значение t_T , содержащееся в параметрах t_{nT} и t_{iT} зависимости (1.81), можно определить только численным расчетом, задавая значения t , H_{max} и $n = H_{\text{max}}/t$ (n округляется с избытком до целого числа и принимает значения $n \geq 2$):

$$H_{\text{max}}^3 = 10[t_T + (n-1)t]^{3/2} \sum_{i=0}^{n-2} [t_T + it]^{5/2}. \quad (1.82)$$

Как следует из зависимости (1.82), координаты экстремального элементарного слоя определяются только двумя параметрами: H_{max} и t , остальные параметры режима шлифования и геометрические параметры выражаются через H_{max} . Для нормального протекания процесса шлифования, обеспечивающего полное использование прочностных возможностей рабочей поверхности круга, максимальная глуби-

на внедрения элементарного слоя в рабочую поверхность круга может быть принята равной $H_{max}=b$. Подставив $H_{max}=b$ в (1.81), получим значение экстремального слоя, у которого глубина внедрения в рабочую поверхность круга H максимальна.

Необходимо отметить, что уравнение (1.81) справедливо для диапазона $t \in [t^*, +\infty]$, где t^* определяется из выражения

$$t^* = b - \left(\frac{b}{10}\right)^{2/5}. \quad (1.83)$$

При $t < t^*$ уравнение (1.81) не выполняется, что связано с отсутствием в выражении (1.79) для $t \in [0, t^*]$ экстремальной зависимости H от t_T . В этом случае значение $H_{max}=b$ будет принимать экстремальный слой, для которого выполняется условие $t_{nT}=b$. Правильность такого утверждения обоснована тем, что все вышележащие слои, исходя из (1.79), принимают значения $H < H_{max}$ и поэтому не являются определяющими. Нижележащие слои, в связи с изменением направления их движения в осевой плоскости шлифования, не могут достигать глубины внедрения, равной b . Таким образом, $t_{nT} = H_{max}$, $t_{Tэкстр} = H_{max} - (n-1)b$.

Таблица 1.1

Значения параметров экстремального слоя в зависимости от t для $b=10$ мкм ($t, t_T, t_{nTэкстр}$ – в мкм)

t	n	t_T	$t_{nTэкстр}$
2	6	0	10
5	3	0	10
8,4	2	1,6	10
9	2	1,5	10,5
10	2	1,0	21,0
100	2	0,4	100,4

Таблица 1.2

Значения параметров экстремального слоя в зависимости от t для $b=5$ мкм ($t, t_T, t_{nTэкстр}$ – в мкм)

t	n	t_T	$t_{nTэкстр}$
2	3	1	5
3,95	2	1,05	5
5	2	0,95	5,95
10	2	0,68	10,68
100	2	0,18	100,18

В табл.1.1;1.2 приведены результаты расчетов параметров экстремального элементарного слоя для разных значений b , из которых

следует снижение t^* с уменьшением b . Для $b=10$ мкм параметр $t^*=8,4$ мкм, а для $b=5$ мкм – $t^*=3,95$ мкм. Из приведенных результатов следует, что с достаточной для практики точностью при $t \geq b$ число проходов n может быть принято единице, т.к. различие между параметрами t и $t_{nTэкстр}$ незначительно и составляет для $t = b - 10-15\%$, для $t \gg b - 0,1-1\%$.

Зная значения t_T экстремального слоя, определяется глубина внедрения H остальных элементарных слоев, что важно для анализа распределения съема металла по длине дуги контакта круга с деталью и установления зависимости между параметрами режима шлифования и максимальной глубиной внедрения металла в рабочую поверхность круга.

1.3.5. УРАВНЕНИЕ ЛИНИИ ПОЛНОГО СЪЕМА МЕТАЛЛА

Для установления закономерностей съема припуска по всей длине дуги контакта круга с деталью введем понятие линии полного съема металла, представляющей собой последовательную совокупность точек, при достижении которых на элементарных слоях припуска, входящих в рабочую поверхность круга, образуется полный профиль (рис.1.24). По аналогии с обработкой лезвийным инструментом линия полного съема металла характеризует положение поверхности резания – границы завершения диспергирования режущими зернами металла, под-

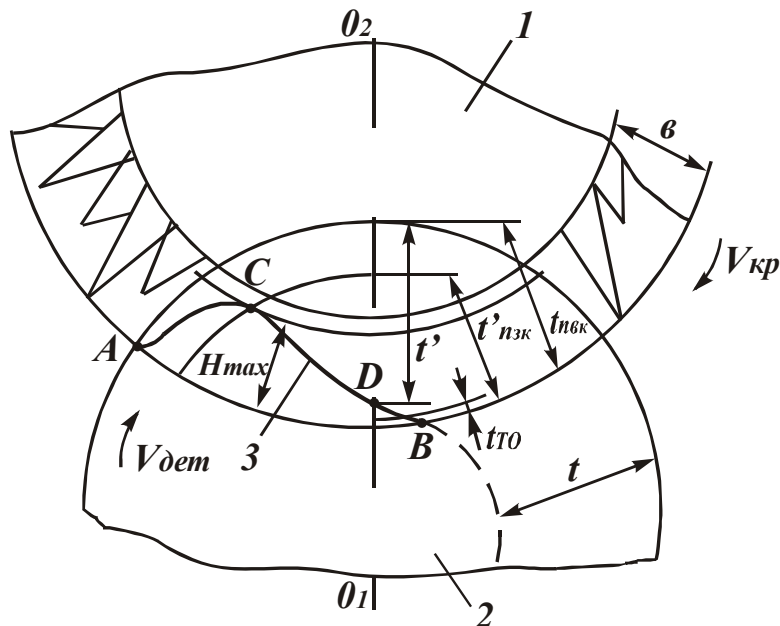


Рис.1.24. Изменение линии полного съема металла рабочей поверхности круга: 1 – круг; 2 – деталь; 3 – линия полного съема металла.

водимого в зону резания.

Несмотря на дискретность съема металла отдельными зернами, поверхность резания при шлифовании удалось представить вероят-

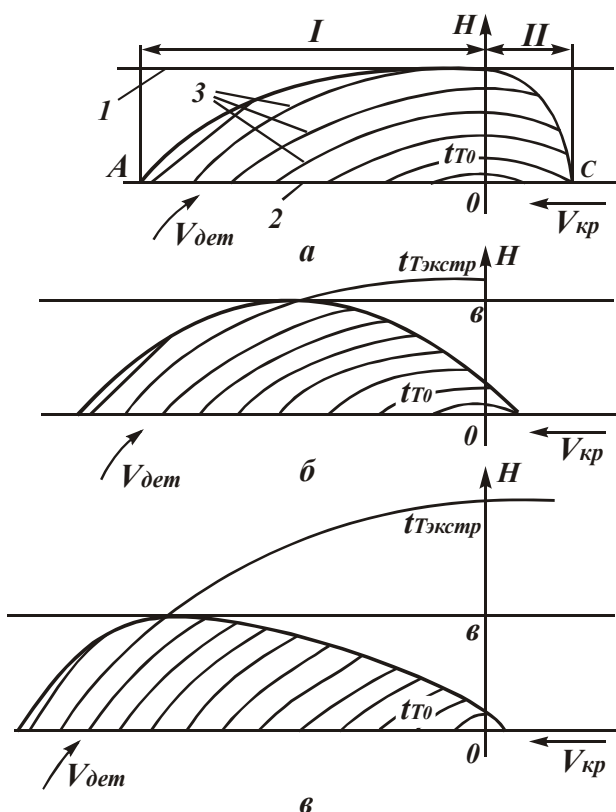


Рис.1.25. Линия полного съема металла при различных глубинах шлифования: 1 – уровень связки; 2 – уровень максимально выступающих зерен; 3 – элементарные оболочки припуска.

$t_T = t_{T_{экстр}}$ и разрешим его относительно $1/A$:

$$\frac{1}{A} = \frac{b^3}{2\sqrt{t_{nT_{экстр}}}} + \sum_{i=0}^{n-2} t_{iT_{экстр}}^{5/2}, \quad (1.84)$$

где $t_{nT_{экстр}} = t_{T_{экстр}} + (n-1)t$; $t_{iT_{экстр}} = t_{T_{экстр}} + it$.

После подстановки (1.84) в (1.79) получим уравнение линии полного съема металла, которое справедливо для участка I (первой половины угла контакта круга с деталью, OH – осевая плоскость шлифования) (рис.1.25,а):

$$H = \sqrt[3]{2} \cdot \sqrt[6]{t_{nT}} \cdot \sqrt[3]{\frac{b^3}{2\sqrt{t_{nT_{экстр}}}} + \sum_{i=0}^{n-2} t_{iT_{экстр}}^{5/2} - \sum_{i=0}^{n-2} t_{iT}^{5/2}}. \quad (1.85)$$

Для описания линии полного съема металла на участке II достаточно знать значение t_{T0} элементарного слоя, полный профиль у которого образуется в момент его выхода из слоя зерен (точка С, рис. 1.25,а). С физической точки зрения значение t_{T0} будет характеризовать максимальную высоту остаточных микронеровностей обработанной поверхности.

ностной сплошной поверхностью, соединяющей обрабатываемую поверхность детали с обработанной. Как следует из рис.1.24, поверхность резания имеет сложную конфигурацию в слое зерен и отражает истинный характер контакта круга с деталью. Зная форму поверхности резания, можно установить закономерности распределения съема припуска по всей дуге контакта круга с деталью, который обычно принимается в расчетах при анализе процесса шлифования равномерным. Уравнение линии полного съема металла получим из (1.79), предварительно определив величину $1/A$. Положим в (1.79) $H = H_{max} = b$,

При установившемся процессе круглого продольного шлифования за каждый проход снимается припуск толщиной, равной глубине шлифования. Поэтому значение t_{T0} следует определить из условия

$$t_{Tbx} = t_{T0} + t, \quad (1.86)$$

где t_{Tbx} – координата элементарного слоя припуска, полный профиль у которого образуется в точке его входа в рабочую поверхность круга, т.е. $H(t_{Tbx}) = 0$.

Подчинив зависимость (1.85) условию $H(t_{Tbx}) = 0$, получим равенство для нахождения t_{Tbx} и t_{T0}

$$\sum_{i=0}^{n-2} t_{iTbx}^{5/2} = \frac{b^3}{2\sqrt{t_{nTэкстр}}} + \sum_{i=0}^{n-2} t_{iTэкстр}^{5/2}. \quad (1.87)$$

Определение t_{Tbx} по (1.87) возможно только численным путем. На рис.1.26 приведены графики изменения линии полного съема металла в зависимости от скорости детали $V_{дет}$. Увеличение $V_{дет}$ приводит к повышению максимальной глубины внедрения H_{max} и, следовательно, кинематической нагруженности режущих зерен.

На рис.1.26 показано также распределение съема металла по элементарным оболочкам $\Delta\varepsilon$ за один проход для различных $V_{дет}$. Для $t > b$ значение $\Delta\varepsilon$ равно единице, для $t < b$ – $\Delta\varepsilon$ меньше единицы. Причем, с увеличением $t \gg b$ больше элементарных оболочек принимают значение $\Delta\varepsilon = 1$. С увеличением $V_{дет}$ при $t = \text{const}$ увеличивается параметр H , показанный на рис.1.26 и снижается число элементарных оболочек, одновременно достигающих значения $\Delta\varepsilon = 1$. На рис.1.26 показаны значения основных координат линии полного съема металла в зависимости от $V_{дет}$.

Зависимости (1.85), (1.87) получены в самом общем виде и справедливы для всего диапазона изменения t . При $t > b$ решение можно упростить, если принять, исходя из рис.1.25, в качестве определяющего периферийный элементарный слой $t_{Tэкстр} = t$. В этом случае $\sum_{i=0}^{n-2} t_{iTэкстр}^{5/2} = 0$ и $\sum_{i=0}^{n-2} t_{iT}^{5/2} = 0$, т.к. полный профиль образуется за один проход $t_{nT} = t_T$, $t_{nTэкстр} = t_{Tэкстр} = t$.

С учетом таких допущений уравнение линии полного съема металла в первой половине угла контакта круга с деталью примет вид

$$H = b \cdot \sqrt[5]{\frac{t_T}{t}}. \quad (1.88)$$

Значение t_T , как следует из рис.1.26, может изменяться в пределах от t_{T1} до t_T . При $t_T = t$ полный профиль на поверхности элементарного

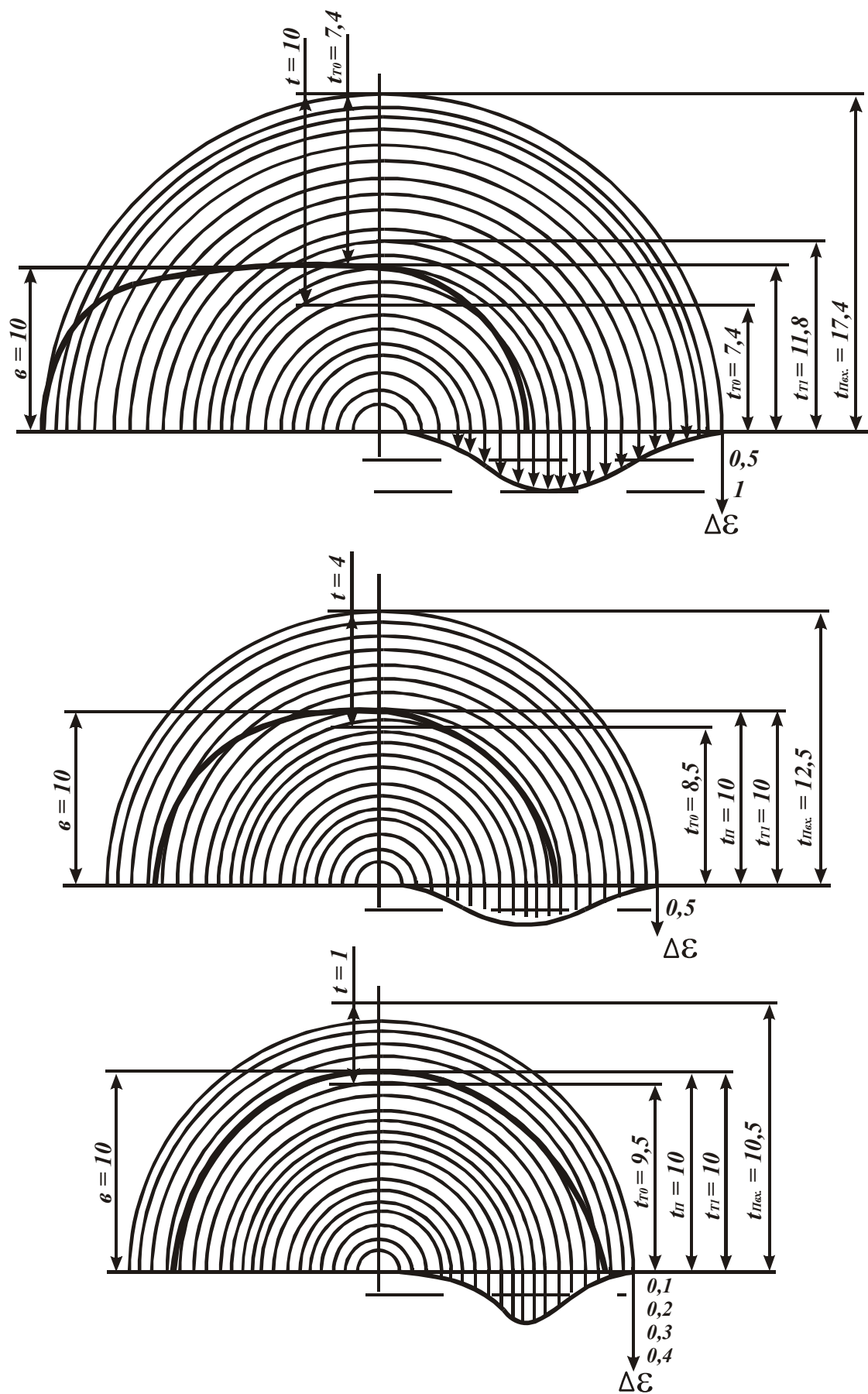


Рис.1.26. Изменение линии полного съема металла и распределение съема металла по цилиндрическим оболочкам припуска в зависимости от V_{dom} .

слоя образуется на уровне связи b . При $t_T = t_{T1}$ полный профиль образуется в точке пересечения элементарного слоя с осевой плоскостью шлифования. Для определения t_{T1} необходимо в (1.88) положить $H = t_{T1}$; $t_T = t_{T1}$ и разрешить полученное уравнение относительно t_{T1} :

$$t_{T1} = b \cdot \sqrt[5]{\frac{b}{t}}. \quad (1.89)$$

Приняв в (1.87) $\sum_{i=0}^{n-2} t_{iTex}^{5/2} = t_{T0}^{5/2}$, получим значение максимальной высоты микронеровностей обработанной поверхности

$$t_{T0} = b \cdot \sqrt[5]{\frac{b}{4t}}. \quad (1.90)$$

$$t_{T0} = H_{max} \sqrt[5]{\frac{H_{max}}{4t}}. \quad (1.91)$$

Анализ зависимости (1.91) показывает, что шероховатость обработанной поверхности $t_{T0} = R_{max}$ при глубинном шлифровании может быть описана двумя параметрами: максимальной глубиной внедрения металла в рабочую поверхность круга H_{max} и глубиной шлифования t .

Остальные параметры режима шлифования и геометрические параметры выражаются через параметр H_{max} , который, являясь характеристикой линии полного съема металла, одновременно определяет максимальную (вероятностную) толщину среза при шлифровании. В связи с различными функциями этого параметра, нами он обозначен через H_{max} , а не через a_{zmax} , как это обычно принимается в исследованиях. Таким образом установлено, что, зная основные параметры (координаты) линии полного съема металла, по ним несложно определить ряд физических и технологических параметров шлифования, в том числе кинематические соотношения между параметрами режима шлифования, характеристиками круга и максимальной толщиной среза, что необходимо для нахождения оптимальных условий безударной обработки.

1.3.6. ВЕРОЯТНОСТНЫЙ РАСЧЕТ МАКСИМАЛЬНОЙ ГЛУБИНЫ ВНЕДРЕНИЯ ОБРАБАТЫВАЕМОГО МАТЕРИАЛА В РАБОЧУЮ ПОВЕРХНОСТЬ КРУГА

Приведенные в предыдущих параграфах результаты аналитических исследований закономерностей съема металла и формирования

шероховатости обработанной поверхности детали справедливы для шлифования с продольной подачей, равной ширине круга. На практике в основном используется схема круглого шлифования с продольной подачей, которая меньше ширины круга. Удаление металла с детали и образование микропрофиля обработанной поверхности детали в этом случае происходит за несколько касаний круга с деталью, обусловленных продольным движением стола, что вносит определенные изменения в ранее рассмотренную кинематическую схему шлифования.

Для установления взаимосвязи H_{max} с основными кинематическими и геометрическими параметрами процесса шлифования первоначально изучим закономерности шлифования алмазным кругом формы 1А1 с продольной подачей S_{np} , м/об, которая в P раз меньше его ширины B . При такой обработке шлифовальный круг за один продольный ход стола будет P раз контактировать с фиксированным осевым сечением детали, увеличивая с каждым последующим контактом вероятность удаления металла с его поверхности.

Съем металла при первом контакте опишется относительной полнотой профиля $\varepsilon_1(y)$, представленной зависимостью (1.78). При втором контакте - относительной полнотой профиля $\varepsilon_2(y)$, полученной вероятностным умножением независимых случайных функций $\Phi_1(y)$ и $\Phi_2(y)$, первая из которых характеризует вероятность неснятого металла при первом контакте и равна $\Phi_1(y) = 1 - \varepsilon_1(y)$; вторая - вероятность неснятого металла при втором контакте без учета съема металла при первом контакте; $\Phi_2(y) = 1 - \varepsilon^*(y) = 1 - \varepsilon_1(y)$:

$$\varepsilon_2(y) = 1 - \Phi_1(y)\Phi_2(y) = 1 - e^{-\frac{2\sqrt{2}tg\gamma k V_{кр}}{3eV_{дем} \sqrt{\frac{1}{R_1} + \frac{1}{R_2}}} \left[\frac{(t_{nT} - y)^3}{2\sqrt{t_{nT}}} + \sum_{i=0}^{n-2} t_{iT}^{5/2} \right]} \quad (1.92)$$

Относительная полнота профиля при 3-м контакте определится аналогичным образом: $\varepsilon_3(y) = 1 - \Phi_1(y)\Phi_2(y)\Phi_3(y)$, где

$$\Phi_3(y) = 1 - \varepsilon_3^*(y) = 1 - \varepsilon_1(y).$$

После преобразований, имеем

$$\varepsilon_3(y) = 1 - e^{-\frac{3\sqrt{2}tg\gamma k V_{кр}}{3eV_{дем} \sqrt{\frac{1}{R_1} + \frac{1}{R_2}}} \left[\frac{(t_{nT} - y)^3}{2\sqrt{t_{nT}}} + \sum_{i=0}^{n-2} t_{iT}^{5/2} \right]} \quad (1.93)$$

Относительная полнота профиля при P -ом контакте выразится

$$\varepsilon_p(y) = 1 - e^{-\frac{P\sqrt{2}tg\gamma kV_{кр}}{3eV_{дет}} \sqrt{\frac{1}{R_1} + \frac{1}{R_2}} \left[\frac{(t_{nT} - y)^3}{2\sqrt{t_{nT}}} + \sum_{i=0}^{n-2} t_{iT}^{5/2} \right]} \quad (1.94)$$

Глубина внедрения элементарного слоя в рабочую поверхность круга, при которой наступит полный съем металла с его поверхности, определится по методике, изложенной в п. 1.3.4. Выражая k и e через зернистость и концентрацию круга $k = \frac{3m(1-\varepsilon)}{200\pi \cdot \bar{x}^2}$, $e = (1-\varepsilon)\bar{x}$ [1], величина $1/A$ примет вид:

$$\frac{1}{A} = \frac{600\pi \cdot \bar{x}^3 V_{дет} \sqrt{\frac{1}{R_1} + \frac{1}{R_2}}}{\sqrt{2} \cdot P \cdot tg\gamma \cdot m \cdot V_{кр}}, \quad (1.95)$$

где $(1-\varepsilon)$ - коэффициент, учитывающий высоту выступания зерна над связкой; m - объемная концентрация круга; \bar{x} - зернистость круга, м.

Максимальное значение H_{max} , соответствующее максимальной толщине среза определим, принимая условия $t_{nT} = H_{max}$; $t_{T_{эксп}} = H_{max} - (n-1) \cdot t$ и разрешая равенство, полученное из зависимости (1.79):

$$H_{max} = \sqrt[3]{2} \cdot \sqrt[6]{H_{max}} \cdot \sqrt[3]{\frac{1}{A} - \sum_{i=0}^{n-2} t_{iT_{эксп}}} \quad (1.96)$$

Расчет производится численным методом, путем перебора H_{max} до значения, обеспечивающего выполнение равенства (1.96). В случае невыполнения равенства (1.96), необходимо изменить значение H_{max} и расчет повторить. При расчетах возможен также случай отсутствия значения H_{max} , обеспечивающего выполнение (1.96), что может иметь место при стабилизации $\varepsilon(y)$ за два прохода. В этих условиях расчет H_{max} следует производить по другому равенству, полученному из (1.80), перебирая координаты элементарных слоев $0 < t_1 < t$ и $0 < i < n-2$:

$$\frac{1}{A} - \left(1 + 5t_{nT_{эксп}}\right) \sum_{i=0}^{n-2} t_{iT_{эксп}} = 0. \quad (1.97)$$

Таблица 1.3

Значения H_{max} ($\bar{x}=100$ мкм; $m=100$, $V_{кр}=30$ м/с, $V_{дет}=30$ м/мин, $t=4$ мкм, $R_1=100$ мм, $R_2=150$ мм)

P	1	2	3	4	10
S_{np} , м/мин	8	4	2,6	2	0,8
H_{max} , мкм	14	11,2	9,8	9,3	7

В табл. 1.3 приведены результаты расчетов H_{max} в зависимости от P , из которой следует уменьшение значений H_{max} с увеличением P , что совпадает с результатами геометрической теории шлифования, разработанной Е.Н. Масловым [148, 149, 150]. Однако, несмотря на одинаковый характер изменения H_{max} , процесс формообразования поверхностей при многопроходном продольном шлифовании, описанном на базе вероятностных методов, подчиняется более сложным закономерностям, чем это принято в работах [58, 68, 138, 161]. Так, согласно (1.1), между a_z и S_{np} существует вполне однозначный характер связи, не зависящий от остальных параметров шлифования, в то время как по (1.96) все входящие параметры взаимозависимы друг от друга. Многопроходность шлифования, которая в геометрической

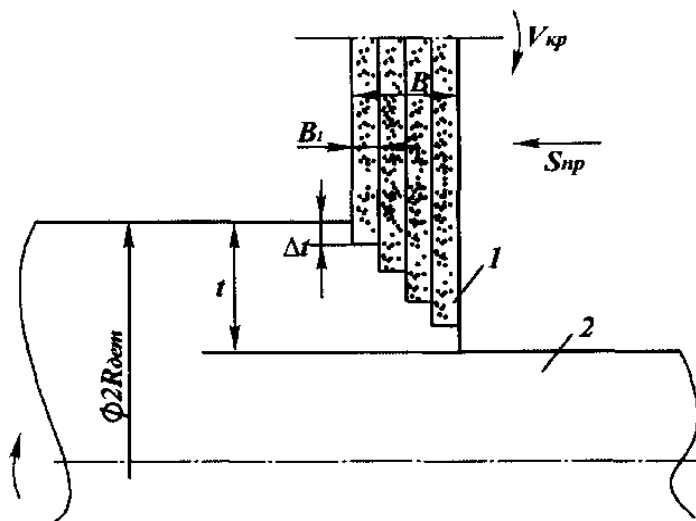


Рис. 1.27. Расчетная схема многопроходного шлифования: 1 - круг; 2 - деталь.

модели не учитывается, как показывают вероятностные расчеты, оказывает значительное влияние на характер съема металла и участие зерен в резании. Следовательно, зависимость (1.1) так же, как и другие зависимости для определения a_z , полученные из геометрических соображений,

могут быть обоснованно применимы для расчета параметров шлифования с повышенными глубинами шлифования, когда шероховатость обработанной поверхности в основном формируется за один ход стола. Неравномерность нагруженности отдельных участков круга, как следует из табл. 1.3, приведет к неравномерному его износу по

ширине. В начальный момент обработки в резании будет участвовать только передний “рабочий” участок круга шириной B_1 . По мере его износа в работу подключается соседний участок, который удаляет неснятый металл от работы первого участка. Износ второго участка приводит к участию в резании третьего участка и в дальнейшем всей ширины круга. В результате такого характера съема металла после подключения в работу всех участков круга на его поверхности образуется ступенчатый заборный конус, который в дальнейшем подчиняется равномерному линейному износу по всей его длине (рис. 1.27). Процесс съема припуска и формирование поверхностей в этих условиях примет еще более сложный характер. Смещение срезов по глубине шлифования будет происходить как от многопроходности обработки, так и от разновысотности расположения режущих участков круга. За один проход круга каждый режущий участок снимет слой металла толщиной $\Delta t = t / P$. Математическую модель такой схемы формообразования можно представить шлифованием с условной глубиной шлифования Δt кругом шириной B_1 . Для определения $\varepsilon(y)$ воспользуемся зависимостью (1.78), принимая вместо t величину Δt . Алгоритм расчета H_{max} остается прежним с той разницей, что в зависимостях (1.96) и (1.97) параметр t следует заменить на Δt и величину $1/P$ принять в виде:

$$\frac{1}{P} = \frac{600\pi \cdot \bar{x}^3 V_{дет} \sqrt{\frac{1}{R_1} + \frac{1}{R_2}}}{\sqrt{2} \cdot \operatorname{tg} \gamma \cdot m \cdot V_{кр}}$$

Таблица 1.4

Значения H_{max} ($\bar{x}=100$ мкм; $m=100$, $V_{кр}=30$ м/с, $V_{дет}=30$ м/мин, $t=4$ мкм, $R_1=100$ мм, $R_2=150$ мм)

P	1	2	4	8
S_{np} , м/мин	8	4	2	1
H_{max} , мкм	14	11,6	8,5	7,8

В табл. 1.4 приведены результаты расчетов H_{max} в зависимости от P . Как следует из табл. 1.4, с увеличением P , что соответствует уменьшению S_{np} , м/мин, наблюдается уменьшение H_{max} . Такая закономерность объясняется образованием более плотного профиля за счет увеличения числа контактов с фиксированным сечением детали,

хотя число зерен, участвующих в резании, остается постоянным. Противоположная картина наблюдается при увеличении P путем повышения $V_{дет}$, считая величину $S_{нр}$ неизменной (табл. 1.5). Параметр H_{max} в этом случае непрерывно возрастает, однако интенсивность роста незначительна и при определенных сочетаниях параметров режима шлифования может оставаться постоянной.

Таблица 1.5

Значения H_{max} ($\bar{x}=100$ мкм; $m=100$, $V_{кр}=30$ м/с, $V_{дет}=8$ м/мин, $t=4$ мкм, $R_1=100$ мм, $R_2=150$ мм)

P	1	2	4	8
$V_{дет}$, м/мин	30	60	120	240
H_{max} , мкм	14	14,3	14,6	14,7

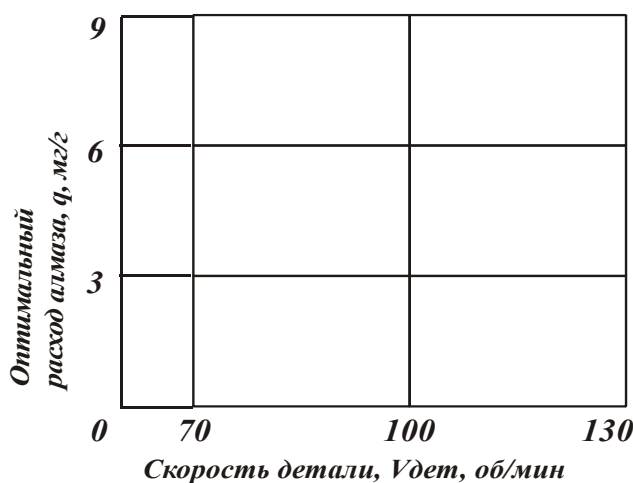


Рис. 1.28. Зависимость q от $V_{дет}$: условия проведения экспериментов – круг 1А1 250х26х5 – АС6 160/125 М1-01 4, обрабатываемый материал - ВК8, $V_{кр}=60$ м/с; $S_{нр}=1$ м/мин; $t=0,015$ мм/дв.х.

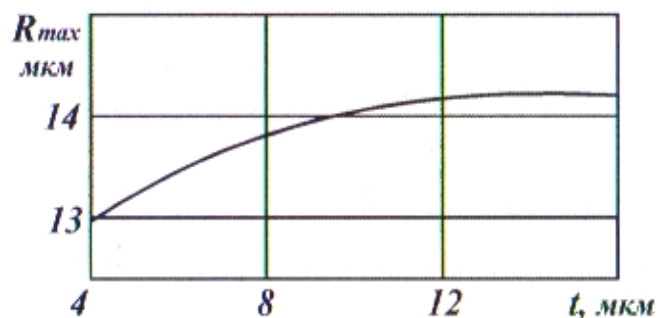


Рис. 1.29. Влияние глубины шлифования t на максимальную толщину среза H_{max} при многопроходном шлифовании: исходные данные $\gamma=45^\circ$; $V_{кр}=30$ м/с; $S_{нр}=8$ м/мин; $V_{дет}=30$ м/мин; $\bar{x}=100$ мкм; $m=100$; $R_1=100$ мм; $R_2=150$ мм.

Косвенным подтверждением такой закономерности может быть экспериментальная зависимость относительного расхода алмаза от скорости детали, полученная при однофакторном изменении $V_{дет}$ в процессе круглого шлифования твердосплавной фрезы (рис. 1.28). При шлифовании на “мягких” режимах увеличение $V_{дет}$ вызывает незначительный рост относительного расхода алмаза.

На рис. 1.29 показана расчетная зависимость H_{max} от глубины шлифования t . Увеличение t , как и $V_{дет}$, $S_{нр}$, приводит к незначительному росту H_{max} . В условиях глубинного шлифования с $P>1$

расчет H_{max} можно значительно упростить, рассматривая следующую расчетную схему круглого продольного шлифования (рис. 1.30). За один оборот детали, аналогично точению, шлифовальный круг снимает слой металла площадью поперечного сечения $B \cdot \Delta t$,

$$\text{где } \Delta t = B_1 \cdot \sin \alpha = B_1 \frac{t}{B} = 2\pi \cdot R_1 \frac{S_{np}}{V_{дет}} \cdot \frac{t}{B}.$$

Параметр H_{max} с учетом $t_{nT} \approx t$ и $\sum_{i=0}^{n-2} t_{iT_{экстр}} \rightarrow 0$ определим из выражения (1.79):

$$H_{max} = \sqrt[3]{\frac{9\sqrt{2}\epsilon V_{дет} \sqrt{\frac{1}{R_1} + \frac{1}{R_2}} \cdot \sqrt{t}}{tg\gamma \cdot m \cdot V_{кр}}}. \quad (1.98)$$

Заменяя в (1.98) t на Δt , окончательно установим зависимость для максимальной толщины среза

$$H_{max} = \sqrt[3]{\frac{9\sqrt{2}\epsilon V_{дет} \sqrt{\frac{1}{R_1} + \frac{1}{R_2}}}{tg\gamma \cdot m \cdot V_{кр}}} \cdot \sqrt[6]{V_{дет} \cdot S_{np} \cdot t \frac{2\pi R_1}{B}}. \quad (1.99)$$

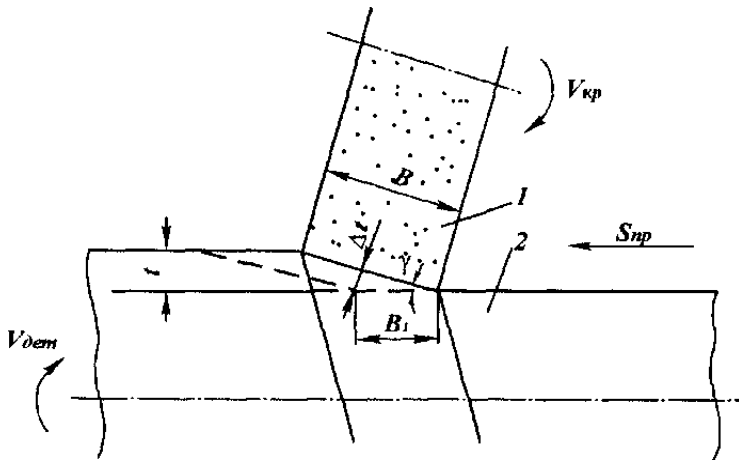


Рис. 1.30. Расчетная схема круглого продольного глубинного шлифования: 1 - круг; 2 - деталь.

Зависимость (1.99) позволяет объяснить экспериментальные результаты А.К. Байкалова [26, 27], согласно которым при 50-кратном увеличении поперечной подачи распределение толщин стружек осталось практически неизменным. Как следует из (1.99), при повышении t в 50 раз максимальная толщина среза увеличивается только в 1,9, что действительно очень сложно зафиксировать опытным путем.

Таким образом получена расчетная зависимость для определения H_{max} , содержащая все основные параметры шлифования.

1.3.7. АНАЛИТИЧЕСКАЯ ВЗАИМОСВЯЗЬ ОСНОВНЫХ ПАРАМЕТРОВ ПРОЦЕССА ШЛИФОВАНИЯ И ЭКСПЕРИМЕНТАЛЬНАЯ ПРОВЕРКА РЕЗУЛЬТАТОВ РАСЧЕТОВ

Выполнение в предыдущих параметрах расчеты позволили установить кинематические соотношения между параметрами режима шлифования характеристиками круга и толщиной среза, которые необходимо соблюдать для эффективного ведения процесса шлифования деталей с прерывистыми поверхностями. Поскольку основным параметром режима шлифования, определяющим интенсивность ударного взаимодействия круга с деталью при шлифовании прерывистых поверхностей является скорость детали, то важно знать закономерности ее изменения в зависимости от других параметров процесса при условии, что шлифование осуществляется с допустимой (прочностной) толщиной среза. По аналогии с работой Л.Н. Филимонова [278], скорость детали, соответствующая предельной толщине среза, в дальнейшем будем называть предельной, так как ее превышение вызывают значительный рост относительного расхода алмаза. Для определения предельной скорости детали воспользуемся зависимостью (1.79), разрешив ее относительно V_{dem} и приняв $H_{max} = \epsilon$:

$$V_{dem} = \frac{\sqrt{2} \cdot \text{tg} \gamma \cdot k \cdot V_{kp}}{9\epsilon \sqrt{\frac{1}{R_1} + \frac{1}{R_2}}} \left[\frac{\epsilon^3}{2\sqrt{t_{nT}}} + \sum_{i=0}^{n-2} t_{iT}^{5/2} \right]. \quad (1.100)$$

Расчет слагаемых t_{nT} и $\sum_{i=0}^{n-2} t_{iT}^{5/2}$ необходимо производить по методике, приведенной в 1.3.4. Полученная зависимость справедлива при $t > t^*$. В случае $t < t^*$ в (1.100) следует положить $t_{nT} = H_{max} = \epsilon$, $t_T = \epsilon - (n-1)t$. Тогда зависимость (1.100) примет вид

$$V_{dem} = \frac{\sqrt{2} \cdot \text{tg} \gamma \cdot k \cdot V_{kp}}{9\epsilon \sqrt{\frac{1}{R_1} + \frac{1}{R_2}}} \left[\frac{\epsilon^{5/2}}{2} + \sum_{i=0}^{n-2} t_{iT}^{5/2} \right]. \quad (1.101)$$

При глубинном шлифовании ($t > \epsilon$) зависимость (1.100) упрощается, приняв $t_{nT} = t$, $\sum_{i=0}^{n-2} t_{iT}^{5/2} = 0$:

$$V_{\text{дем}} = \frac{\text{tg}\gamma \cdot k \cdot V_{\text{кр}} \cdot \epsilon^2}{9\sqrt{2}\sqrt{t} \sqrt{\frac{1}{R_1} + \frac{1}{R_2}}}. \quad (1.102)$$

Примеры расчета.

Исходные данные: $\text{tg}\gamma = 1$, $k = 10^5$ шт/мм², $\epsilon = 11$ мкм, $R_1 = 50$ мм, $R_2 = 100$ мм, $V_{\text{кр}} = 30$ м/с.

Случай 1. Примем $t = 2$ мкм. Параметр t^* определим из выражения (1.83): $t^* = 10,5$ мкм $> t = 2$, $n = 6$, $t_{nT} = \epsilon = 11$ мкм, $t_T = \epsilon - (n-1)t = 1$ мкм.

Расчет $V_{\text{дем}}$ следует вести по зависимости (1.101)

$$V_{\text{дем}} = \frac{\sqrt{2} \cdot 1 \cdot 10^{-5} \cdot 30 \cdot 10^6}{9 \cdot 11 \cdot \sqrt{\frac{1}{50 \cdot 10^3} + \frac{1}{100 \cdot 10^3}}} \times$$

$$\times \left[\frac{11^{5/2}}{2} + 1^{5/2} + (1+2)^{5/2} + (1+4)^{5/2} + (1+6)^{5/2} + (1+8)^{5/2} \right] =$$

$$= 30,84 \text{ м/мин.}$$

Случай 2. $t = 50$ мкм, $t^* < t = 50$ мкм, $n = 2$, $t_m = 0,7$ мкм, $t_{nm} = t_m + (n-1)t = 50,7$ мкм,

$$V_{\text{дем}} = 796,5 \left[\frac{11^3}{2\sqrt{50,7}} + 0,7^{5/2} \right] = 4,44 \text{ м/мин.}$$

Как видим, при $t > \epsilon$ второе слагаемое выражения для определения $V_{\text{дем}}$ значительно меньше первого и расчет с достаточной для практики точностью можно вести по зависимости (1.102).

Из зависимостей (1.100), (1.101), (1.102) следует линейная связь параметров $V_{\text{кр}}$ и $V_{\text{дем}}$. Увеличение $V_{\text{кр}}$ всегда позволяет пропорционально увеличивать $V_{\text{дем}}$, что хорошо согласуется с опытом применения скоростного шлифования [117, 279, 301].

Зависимости предельной $V_{\text{дем}}$ и $V_{\text{кр}}/V_{\text{дем}}$ от t графически представлены на рис.1.31.

С увеличением t величина $V_{\text{дем}}$ уменьшается, причем более интенсивно при небольших t . В условиях глубинного шлифования

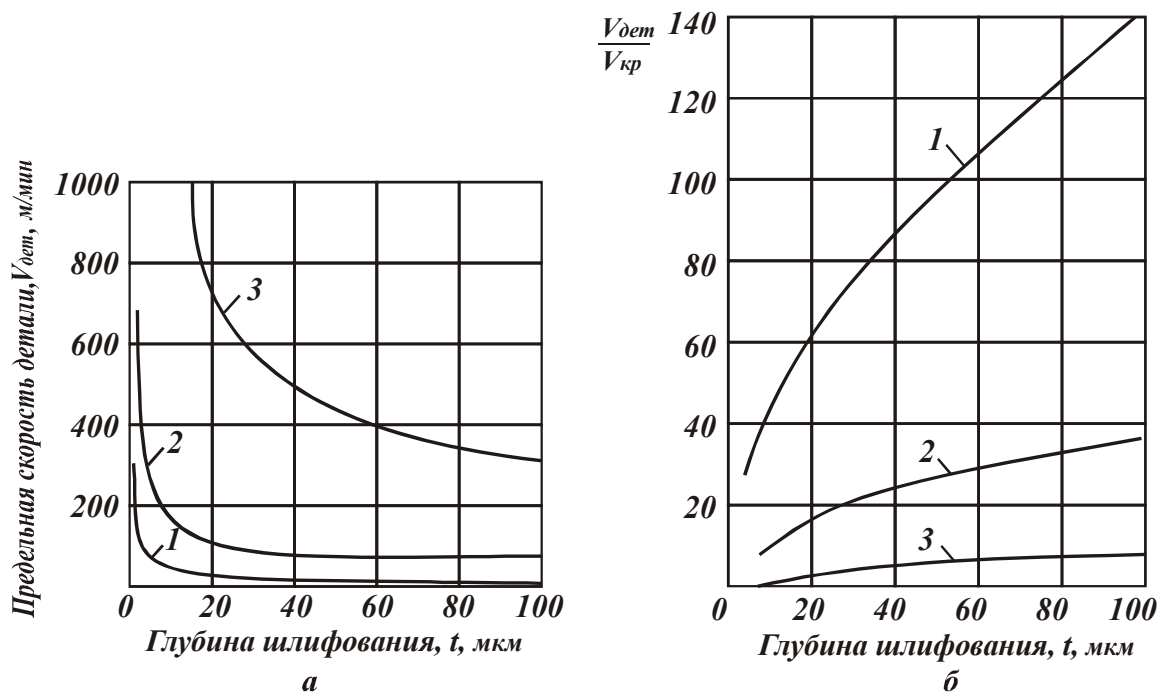
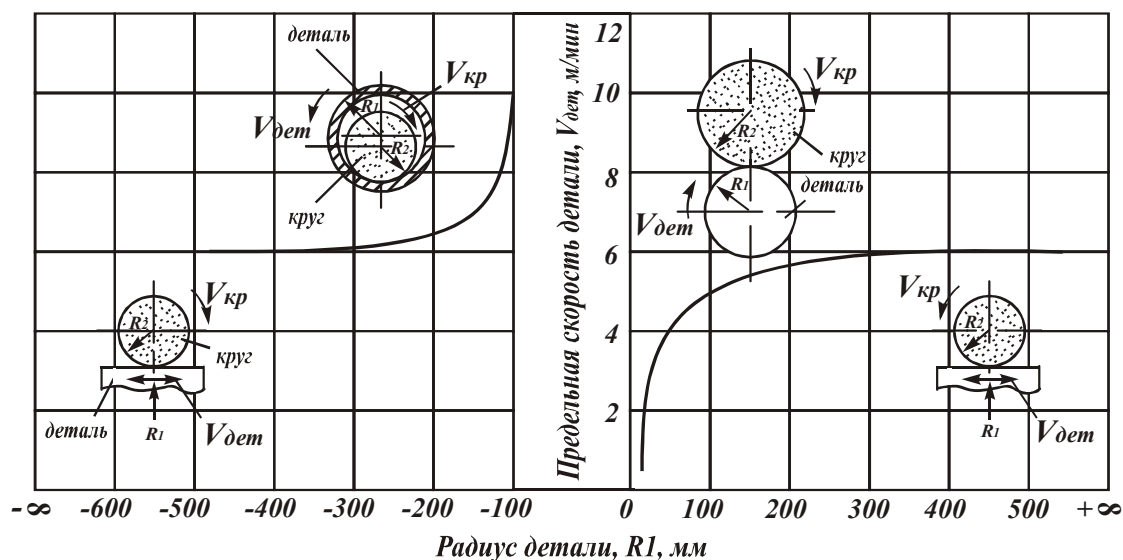
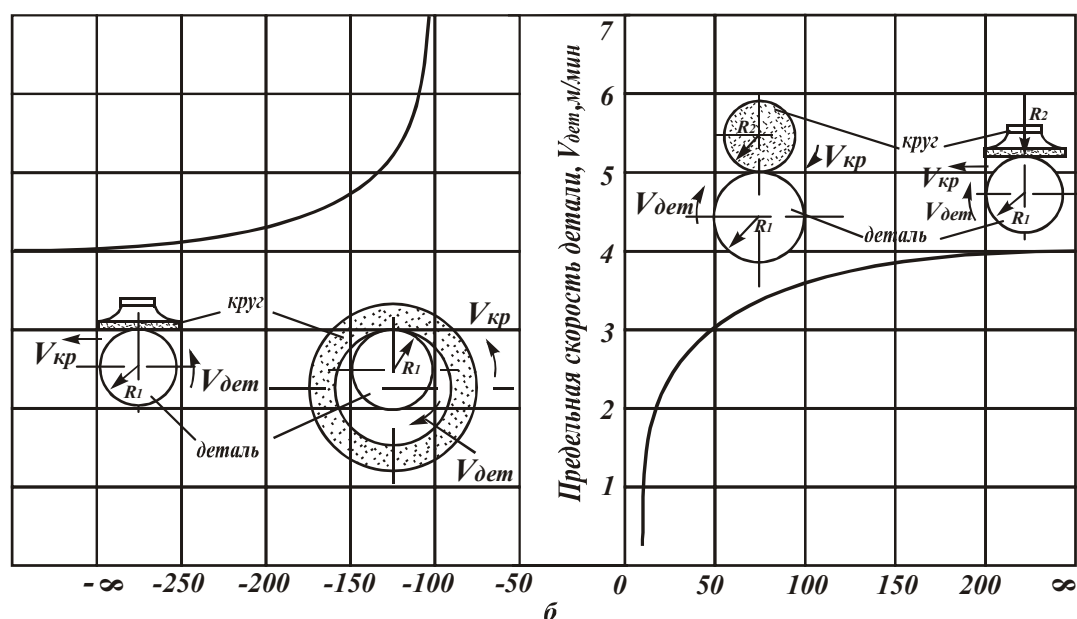


Рис.1.31. Зависимость $V_{дет}$ и $V_{кр}/V_{дет}$ от глубины шлифования t :
 исходные данные - $\gamma=45^\circ$; $k=10$ шт/мм²; $V_{кр}=30$ м/с; $R_1=50$ мм; $R_2=100$ мм; 1 - $\epsilon=10$ мкм; 2 - $\epsilon=20$ мкм; 3 - $\epsilon=50$ мкм.

($t > \epsilon$) предельная $V_{дет}$ практически не изменяется с увеличением t . Предельные значения $V_{дет}$ и $V_{кр}/V_{дет}$ в определяющей степени зависят от параметра H_{max} , который в расчетах принят равным ϵ . При определенных значениях величины ϵ отношение $V_{кр}/V_{дет}$ может быть меньше единицы и скорость детали будет превышать скорость круга. Таким образом, теоретически доказано определяющее влияние на предельную $V_{дет}$ параметра ϵ , характеризующего развитость рельефа круга и его режущие свойства. Такой результат подтверждает выдвинутое М.Ф. Семко и А.И. Грабченко [62, 63, 240, 241] научное положение об эффективности управления параметрами рабочей поверхности круга. Постоянное поддерживание заданной из условия прочности максимальной высоты выступания зерен над связкой – необходимое условие высокопроизводительного шлифования, которое в последние годы широко используется на практике [33, 53, 55, 88]. Изменяя в зависимостях (1.100), (1.101) значения R_1 и R_2 , можно установить влияние различных схем шлифования на предельную $V_{дет}$. На рис.1.32 приведены графики изменения предельной $V_{дет}$ в зависимости от схемы шлифования. Как следует из графиков, наибольшего значения $V_{дет}$ можно достичь при внутреннем и охватывающем шлифовании.



а



б

Рис.1.32. Влияние схемы шлифования на предельную скорость изделия:
а – зависимость $V_{дет}$ от R_1 ; б – зависимость $V_{дет}$ от R_1 . Исходные данные:
 $\gamma=45^\circ$; $k=10$ шт/мм²; $V_{кр}=30$ м/с; $v=10$ мкм; $t=30$ мкм;
а – $R_2=200$ мм; б – $R_1=50$ мм.

Плоское шлифование и круглое шлифование кругом чашечной формы характеризуется приблизительно одинаковыми значениями предельной $V_{дет}$. Такая закономерность изменения предельной $V_{дет}$ объясняется различным углом входа экстремального элементарного слоя снимаемого припуска в рабочую поверхность круга и, следовательно, различным временем прохождения точки слоя расстояния от уровня наиболее выступающих зерен до связки круга. Представляет интерес характер изменения предельной $V_{дет}$ в зависимости от продольной подачи $S_{пр}$, когда сьем металла производится ступенчатым

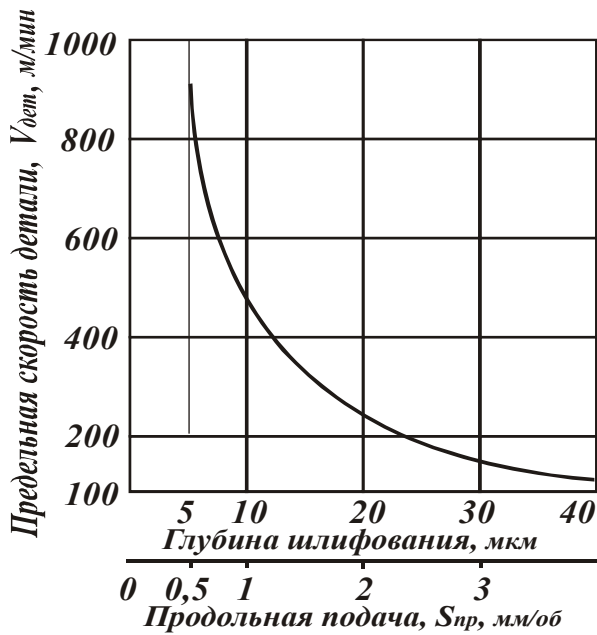


Рис.1.33. Зависимость предельной скорости детали от продольной подачи при многопроходном шлифовании: исходные данные - $\gamma=45^\circ$; $k=10$ шт/мм²; $V_{кр}=30$ м/с; $v=10$ мкм; $R_2=100$ мм; $R_1=50$ мм.

заборным конусом круга. Предельную $V_{дет}$ в этом случае получим из (1.100) и (1.101), заменяя t на $\Delta t = t \frac{B_1}{B} = t \cdot S_\delta$, где S_δ – долевая продольная подача.

На рис.1.33 показано изменение предельной $V_{дет}$ с изменением t при $S_{пр}=1$ мм и изменением $S_{пр}$ при $t=1$ мкм. Уменьшение $S_{пр}$, как следует из рис.1.33, позволяет значительно увеличить предельную $V_{дет}$. Для выполнения инженерных расчетов упростим основную кинематическую зависимость процесса шлифования $V_{дет}-\Delta t$ (1.100). Анализ графика $V_{дет}-\Delta t$ (рис.1.34), показы-

вает, что в пределах изменения $0 < \Delta t < H_{max}$ зависимость $V_{дет}-\Delta t$

подчиняется закону $V_{дет1} - \frac{A}{\Delta t}$, а при $\Delta t > H_{max}$ (т.е. при глубинном шлифовании) - закону (1.102). Следовательно, с достаточной для практики точностью зависимость $V_{дет}-\Delta t$ может быть аппроксимирована двумя простыми выражениями, описывающими ее изменение на участках 1 и 2 (рис.1.34). Для определения параметра A воспользуемся условием $V_{дет1} / \Delta t = H_{max} = V_{детII} / \Delta t = H_{max}$.

$$V_{детII} = \frac{tg\gamma \cdot m \cdot V_{кр} \cdot H_{max}^{7/2}}{600\pi \cdot \sqrt{2} \cdot \bar{x}^3 \cdot \sqrt{\frac{1}{R_1} + \frac{1}{R_2}} \cdot \Delta t}; \quad (1.103)$$

$$H_{max1} = \sqrt[7]{\frac{600\sqrt{2} \cdot \pi \cdot \bar{x}^3 \cdot V_{дет} \sqrt{\left(\frac{1}{R_1} + \frac{1}{R_2}\right)} \cdot \Delta t}{tg\gamma \cdot m \cdot V_{кр}}}; \quad (1.104)$$

$$H_{maxII} = \sqrt[3]{\frac{600\sqrt{2} \cdot \pi \cdot \bar{x}^3 \cdot V_{дет} \sqrt{\left(\frac{1}{R_1} + \frac{1}{R_2}\right)} \cdot \Delta t}{\text{tgy} \cdot m \cdot V_{кр}}} . \quad (1.105)$$

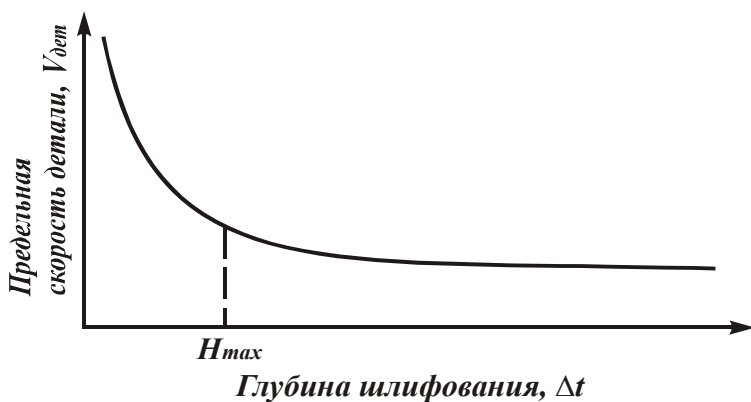


Рис.1.34. Аппроксимирующая зависимость $V_{дет} - \Delta t$.

Расчет H_{max} необходимо производить следующим образом. Задаются численные значения всех входящих параметров и по формуле (1.104) определяется H_{max} . Если окажется, что $H_{max} < \Delta t$, то расчет H_{max} следует вести по формуле (1.105).

1.4. ОПТИМИЗАЦИЯ УСЛОВИЙ ШЛИФОВАНИЯ С УЧЕТОМ ОГРАНИЧЕНИЙ ПО ПРЕДЕЛЬНОЙ ТОЛЩИНЕ СРЕЗА

Для оптимизации процесса шлифования необходимо установить аналитические зависимости технологических показателей и из условия $H_{max} = \text{const}$ определить оптимальный режим шлифования.

1.4.1 ОПТИМИЗАЦИЯ ПРОЦЕССА ШЛИФОВАНИЯ ПО ПРЕДЕЛЬНОЙ КИНЕМАТИЧЕСКОЙ ПРОИЗВОДИТЕЛЬНОСТИ

Для обоснованного решения задачи оптимизации необходимо прежде всего выявить потенциальные кинематические возможности шлифования, обусловленные прочностными свойствами рабочей поверхности круга.

В этой связи наибольший интерес представляет предельная кинематическая производительность, которая аналогична предельной скорости детали характеризует шлифование с предельной толщиной среза и может быть принята в качестве оптимизирующей функции. Зная изменение предельной кинематической производительности во всем диапазоне изменения режимов резания, параметров круга и детали, можно установить наиболее оптимальные условия шлифования,

а также количественно оценить влияние физических факторов, снижающих экспериментальную производительность.

Для определения предельной кинематической производительности шлифования воспользуемся известным выражением

$$Q = B_1 \cdot V_{dem} \cdot t \quad (1.106)$$

Приведенное выражение (1.106) показывает линейную неограниченную зависимость Q от всех входящих параметров. Однако, такая закономерность будет наблюдаться только в случае отсутствия взаимосвязи между входящими в (1.106) параметрами.

Как установлено в предыдущем параграфе, между V_{dem} и t существует вполне определенная связь. Поэтому входящие в (1.106) параметры V_{dem} и t следует рассматривать взаимозависимыми только в пределах изменения $0 < H_{max} < b$. При $H_{max} = b$ каждому значению t всегда будет соответствовать конкретное значение V_{dem} , которое определяется зависимостями (1.100) и (1.101). Подставив (1.100) и (1.101) в (1.106), получим окончательно выражение предельной кинематической производительности

$$Q_{t>t^*} = \frac{\sqrt{2} \cdot tg \gamma \cdot k \cdot V_{кр} \cdot B_1 \cdot t}{9b \cdot \sqrt{\frac{1}{R_1} + \frac{1}{R_2}}} \cdot \left[\frac{b^3}{2\sqrt{t_{nT}}} + \sum_{i=0}^{n-2} \frac{t^2}{i_T} \right], \quad (1.107)$$

$$Q_{t<t^*} = \frac{\sqrt{2} \cdot tg \gamma \cdot k \cdot V_{кр} \cdot B_1 \cdot t}{9b \cdot \sqrt{\frac{1}{R_1} + \frac{1}{R_2}}} \cdot \left[\frac{b^{5/2}}{2} + \sum_{i=0}^{n-2} \frac{t^2}{i_T} \right]. \quad (1.108)$$

Из (1.107) и (1.108) следует пропорциональный рост Q с увеличением $V_{кр}$, что подтверждает основную закономерность скоростного шлифования. Рост $V_{кр}$, предполагает пропорциональное увеличение V_{dem} , только в том случае Q будет увеличиваться. При росте $V_{кр}$ и $V_{dem} = const$ предельная кинематическая производительность остается неизменной.

При небольших значениях t , как следует из рис.1.35, предельная кинематическая производительность практически остается постоянной, затем по мере роста t неограниченно возрастает. Следовательно, добиться существенного повышения Q можно в условиях глубинного шлифования при соответствующем уменьшении V_{dem} (рис.1.31,а). Такой результат подтверждает вывод о глубинном шлифовании как высокопроизводительном процессе шлифования.

Подставляя в (1.106) выражение (1.102), получим упрощенную зависимость Q для глубинного шлифования

$$Q = \frac{\operatorname{tg} \gamma \cdot k \cdot V_{\text{кр}} \cdot b^2 \cdot B_1}{9 \cdot \sqrt{2} \sqrt{\frac{1}{R_1} + \frac{1}{R_2}}} \cdot \sqrt{t} . \quad (1.109)$$

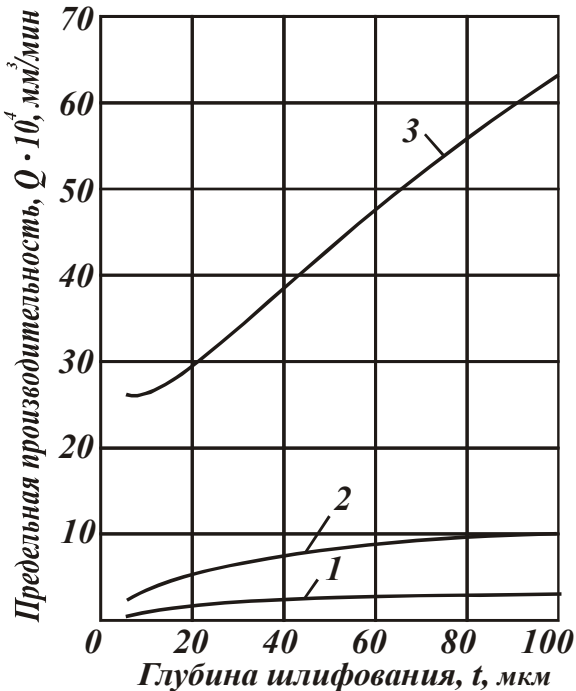


Рис.1.35. Зависимость предельной производительности Q от глубины шлифования t : исходные данные - $\gamma=45^\circ$, $k=10$ шт/мм², $V_{\text{кр}}=30$ м/с, $R_1=50$ мм, $R_2=100$ мм, $B=20$ мкм; 1 - $v=10$ мкм, 2 - $v=20$ мкм, 3 - $v=50$ мкм.

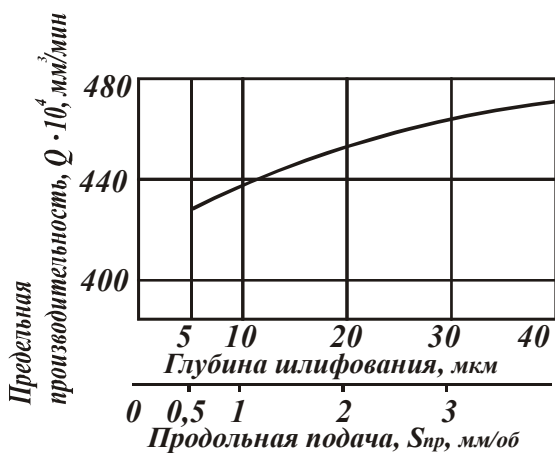


Рис.1.36. Зависимость Q от $S_{\text{пр}}$: исходные данные - $\gamma=45^\circ$, $k=10$ шт/мм², $V_{\text{кр}}=30$ м/с, $R_1=50$ мм, $R_2=100$ мм, $B=20$ мкм; $v=10$ мкм.

график показывает рост Q с увеличением продольной подачи B_1 .

Такая закономерность объясняется тем, что с увеличением B_1 происходит рост условной глубины шлифования Δt на каждый рабочий участок заборного конуса и круг работает в условиях глубинного

шлифования, характеризующегося более высокой производительностью.

Из (1.99) установим связь параметров H_{max} и Q для условий глубинного шлифования

$$H_{max} = \sqrt[3]{\frac{9b}{\operatorname{tg}\gamma \cdot k \cdot V_{кр}}} \cdot \sqrt[6]{\frac{2\left(\frac{1}{R_1} + \frac{1}{R_2}\right) \cdot V_{изд} \cdot Q}{B}} \quad (1.110)$$

Анализ зависимости (1.110) показывает, что при шлифовании с $B_i < B$ эффективно снижать $V_{дет}$, так как при $Q = \text{const}$ значение H_{max} уменьшается.

Таким образом, расчетным путем установлена наиболее производительная схема круглого продольного шлифования, характеризующаяся большой глубиной шлифования t , небольшой $V_{дет}$ и продольной подачей, близкой к ширине круга $B_1 = B$. Для обоснованного выбора оптимальной схемы обработки прерывистых деталей нами проведены аналитические исследования предельной кинематической производительности Q врезного и тангенциального видов шлифования, которые показали, что Q не зависит от схемы взаимного перемещения круга и детали и остается одинаковой для всех трех видов шлифования: продольного, врезного и тангенциального.

Для определения конкретных оптимальных режимных параметров и соответствующей им производительности круглого продольного шлифования необходимо знать количественное значение H_{max} , которое во всех предыдущих расчетах, в силу отсутствия в литературных источниках сведений по ней, выбиралось произвольно из условий участия в резании I / I0-I / 30 части зерна. Поэтому в следующем параграфе разработана методика определения H_{max} , основанная на оптимизации относительного расхода алмаза.

1.4.2. ОПТИМИЗАЦИЯ ПРОЦЕССА ШЛИФОВАНИЯ ПО ОТНОСИТЕЛЬНОМУ РАСХОДУ АЛМАЗА И ОПРЕДЕЛЕНИЕ ПРЕДЕЛЬНОЙ ТОЛЩИНЫ СРЕЗА

Современная теория шлифования относит износостойкость круга к числу наиболее сложных и в то же время наименее изученных вопросов, что объясняется главным образом многообразием возникающих в процессе шлифования различных по природе явлений ме-

ханических, тепловых, химических, адгезионных, диффузных и других, которые, воздействуя на рабочую поверхность круга, в зависимости от условий обработки вызывают превалирование того или иного вида износа. Этим обусловлены те сложности, с которыми сталкиваются все исследователи при изучении износостойкости кругов и особенно при попытке ее аналитического описания с целью установления путей снижения расхода дорогостоящего алмазного инструмента и создания инженерно приемлемых методик расчета износа круга [64, 65, 115, 147, 186, 199, 200, 266, 273]. Из всего многообразия факторов, влияющих на износостойкость круга, рассмотрим в первую очередь те, которые определяются механикой взаимодействия зерна с обрабатываемым материалом.

Относительный расход алмаза представим эквивалентной функцией

$$\lambda = H_{max} / Q \quad (1.111)$$

Такое выражение λ предполагает зависимость линейного износа только от максимальной толщины среза, определяющей статическую нагруженность зерна и механизм его износа в виде скалывания и вырывания из связки. Влияние теплового фактора на износостойкость круга в первом приближении будем считать несущественным.

После подстановки (1.98) и (1.106) в (1.111), имеем

$$\lambda = \sqrt[3]{\frac{9b}{tg\gamma \cdot k \cdot V_{кр}}} \cdot \sqrt[6]{2 \left(\frac{1}{R_1} + \frac{1}{R_2} \right)} \cdot \frac{1}{B_{изд} \cdot V_{изд}^{2/3} \cdot t^{5/6}} \quad (1.112)$$

Из (1.112) следует, что увеличение t при $V_{дем} = const$ приводит к снижению λ . Однако это снижение возможно до определенного значения t_0 , обусловленного достижением допустимой (прочностной) толщины среза. Дальнейшее увеличение t приведет к росту H_{max} и нагрузки, действующей на зерно, потере устойчивости зерен в связке и катастрофическому износу круга.

Используя (1.102), установим предельное значение t_0

$$t_0 = \frac{H_{max}^6 \cdot tg^2\gamma \cdot K^2 \cdot V_{кр}^2}{162 \cdot b^2 \cdot V_{дем}^2 \cdot \left(\frac{1}{R_1} + \frac{1}{R_2} \right)} \quad (1.113)$$

После подстановки (1.113) в (1.112), получим минимальное значение относительного расхода алмаза

$$\lambda_{min} = \frac{162 \cdot b^2 \cdot V_{дет} \cdot \left(\frac{1}{R_1} + \frac{1}{R_2} \right)}{H_{max}^5 \cdot \text{tg}^2 \gamma \cdot K^2 \cdot V_{кр}^2 \cdot B_1} \quad (1.114)$$

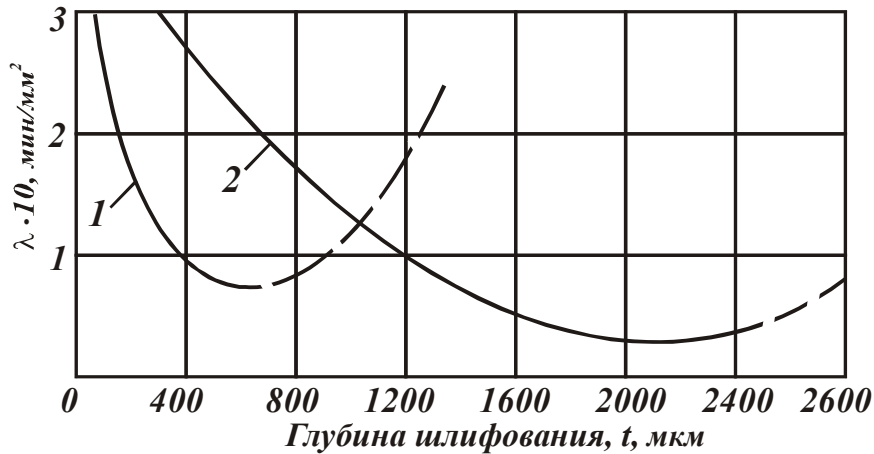


Рис.1.37. Зависимость эквивалентной функции относительного расхода алмаза λ от глубины шлифования t :
 1 – $V_{дет}=1$ м/мин; 2 – $V_{дет}=0,5$ м/мин, $\gamma=45^\circ$,
 $k=10$ шт/мм², $V_{кр}=30$ м/с, $R_1=50$ мм, $R_2=100$ мм,
 $B=20$ мкм; $\nu=10$ мкм.

условное возрастание λ , обусловленное превышением допустимой (прочностной) толщины среза H_{max} . Экспериментальная проверка характера зависимостей (1.113), (1.114) показала, что с увеличением t действительно имеет место минимум относительного расхода алмаза

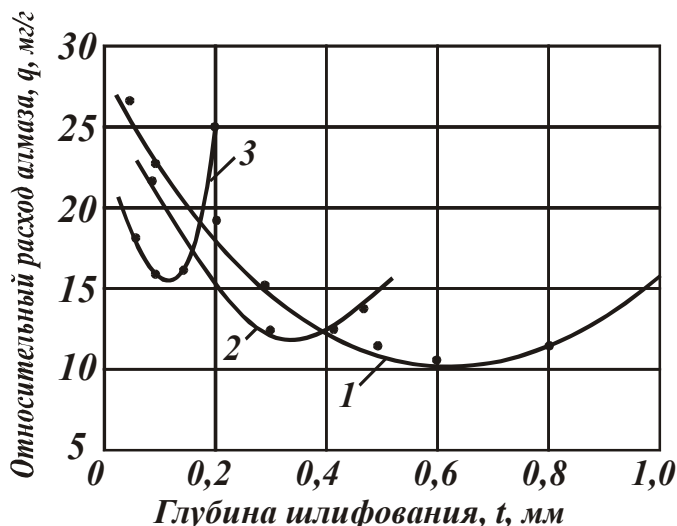


Рис.1.38. Зависимость относительного расхода алмаза q от глубины шлифования t : круг IAI 300x25 AC 250/200-M1-01 4, обр. материал - твердый сплав BK15, $V_{кр}=35$ м/с, $B_1=22,5$ мм/об, СОЖ – 3%-ный раствор Na_2NO_3 .

Из (1.114) и рис.1.37 следует, что λ_{min} возрастает с увеличением $V_{дет}$ и соответствующим снижением t_0 . Следовательно, при съеме малых припусков целесообразно работать с большими $V_{дет}$. Пунктирной линией на рис.1.37 показано

условное возрастание λ , обусловленное превышением допустимой (прочностной) толщины среза H_{max} . Экспериментальная проверка характера зависимостей (1.113), (1.114) показала, что с увеличением t действительно имеет место минимум относительного расхода алмаза q , который повышается с ростом $V_{дет}$, смещаясь в область меньших значений t (рис.1.38).

Из формулы (1.113) следует, что увеличение $V_{дет}$ требует снижения t_0 по обратной квадратичной зависимости. Например, увеличение $V_{дет}$ в 6 раз должно снизить t_0 в 36 раз. По экспериментальным данным, аналогичное увеличение $V_{дет}$ (с 1 до 6 м/мин) привело к уменьшению t_0 только в

6 раз, т.е., наблюдается примерное шестикратное расхождение аналитических и экспериментальных результатов. Для согласованности выражения (1.113) с данными эксперимента аналитическая зависимость требует шестикратного увеличения. Учитывая неизменность всех параметров, кроме H_{max} , последний должен измениться так, чтобы обеспечить шестикратное увеличение t_0 . Зависимость (1.113) в этом случае примет вид:

$$t_0 = \frac{H_{max}^6 \cdot \operatorname{tg}^2 \gamma \cdot K^2 \cdot V_{кр}}{162 \cdot b^2 \cdot V_{дет}^2 \cdot \left(\frac{1}{R_1} + \frac{1}{R_2} \right)}, \quad (1.115)$$

где $H_{1max} = \sqrt[6]{6} \cdot H_{max} \approx 1,42 H_{max}$.

Таким образом, расчетно-экспериментальным путем установлено, что во всех точках минимума q , обусловленных изменением скорости детали $V_{дет}$, значение допустимой (прочностной) толщины среза H_{max} не постоянно. При $V_{дет} = 1$ м/мин параметр H_{max} в 1,42 раза меньше, чем при $V_{дет} = 6$ м/мин и с кинематико-вероятностной точки зрения высокие режущие возможности глубинного шлифования с весьма малой скоростью детали используются не в полной мере. Для раскрытия причин такого ограничения во второй главе приведена упрощенная физическая модель шлифования.

Таким образом, в результате оптимизации процесса по износостойкости круга установлено, что наиболее предпочтительной схемой обработки является глубинное шлифование с весьма малой скоростью детали и долевой продольной подачей, близкой к единице [165].

Такая схема положительно отличается от применяемых схем многопроходного и однопроходного алмазного шлифования [77], где долевая продольная подача не превышает 0,1 ширины круга, а скорость детали находится в пределах 20-40 м/мин.

Для проектирования оптимальных высокопроизводительных процессов алмазного шлифования, создания расчетных нормативов режимов шлифования достаточно располагать минимумом экспериментальной информации – “банком” данных по предельным толщинам срезов для всех применяемых в промышленности обрабатываемых материалов, характеристик алмазных кругов, которые определяются по двум значениям минимума относительного расхода алмаза. Зная эти величины, по соответствующим формулам рассчитываются

параметры режима шлифования. Следовательно, условие минимума относительного расхода алмаза может быть использовано как критерий работоспособности кругов в обрабатываемости различных материалов. Сравнение значения H_{max} для различных пар “круг-деталь” позволит судить о режущей возможности круга и силовой напряженности шлифования конкретного материала. Такой критерий оценки процесса шлифования более объективен, так как дает возможность проводить сопоставимые сравнения различных пар “круг-деталь” по прочностному признаку алмазного круга независимо от сочетания параметров режима шлифования. Необходимость привлечения эксперимента в данном случае диктуется отсутствием надежных методов аналитического определения предельной толщины среза H_{max} . Таким образом, благодаря математическому моделированию шлифования раскрыта сущность минимума относительного расхода алмаза, являющегося основой для выбора оптимальных условий обработки.

1.4.3. ПУТИ ПОВЫШЕНИЯ КАЧЕСТВА ОБРАБОТКИ ПРИ КРУГЛОМ ПРОДОЛЬНОМ ШЛИФОВАНИИ МНОГОЛЕЗВИЙНЫХ ИНСТРУМЕНТОВ

При оптимизации процесса шлифования по предельной кинематической производительности и выборе наиболее эффективной схемы обработки важно знать характер изменения шероховатости и точности обработанной поверхности в зависимости от основных параметров процесса шлифования. С этой целью воспользуемся выражением максимальной высоты микронеровностей (1.90). Задавая конкретные значения b и t по зависимости (1.107), определим $t_{nmэкстр}$; $t_{ntэкстр}$ и соответственно слагаемые

$$\frac{b^3}{2\sqrt{t_{nmэкстр}}}, \quad \sum_{i=0}^{n-2} t_{iГэкстр}^{5/2}$$

Подбирая значения t_{nm} , добьемся выполнения равенства (1.87). Из условия (1.86) окончательно получим максимальную высоту остаточных микронеровностей $t_{mc} = R_{max}$. На рис.1.39 графически приведена расчетная зависимость R_{max} от t для $B_1 = B$ и $b = \text{const}$, что соответствует значениям шероховатости обработанной поверхности при достижении предельной кинематической производительности. Как следует из рис.1.39, с увеличением t параметр R_{max} уменьшается, при-

чем более интенсивно при небольших t , т. е., в условиях многопроходного шлифования.

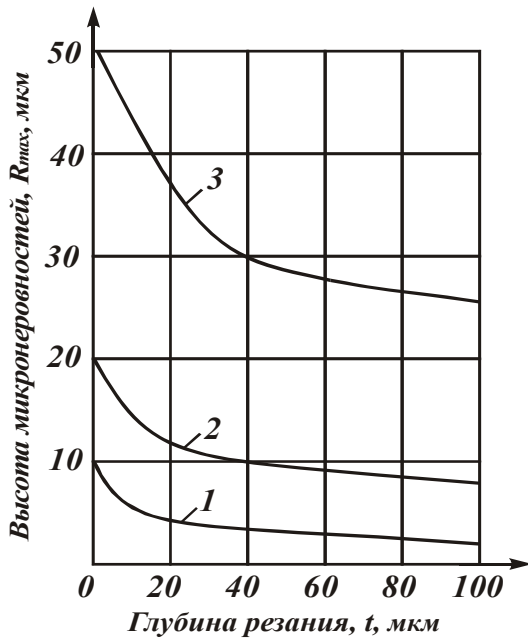


Рис.1.39. Зависимость высоты микронеровностей R_{max} от глубины шлифования t : исходные данные - $\gamma=45^\circ$, $k=10$ шт/мм², $V_{кр}=30$ м/с, $R_1=50$ мм, $R_2=100$ мм; 1 - $v=10$ мкм, 2 - $v=20$ мкм, 3 - $v=50$ мкм.

В области небольших значений t параметр R_{max} принимает значение, близкое к величине b для разных зернистостей. Для установления взаимосвязи максимальной высоты микронеровностей с режимными параметрами при их однофакторном изменении решим равенство (1.91), с учетом (1.98) и параметров k , b [1]

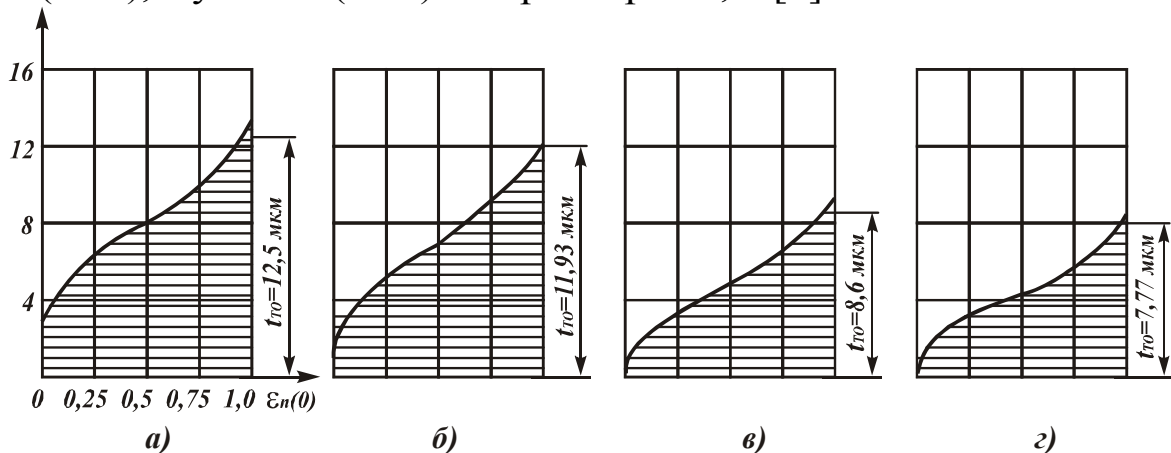


Рис.1.40. Относительная опорная длина профиля обработанной поверхности: исходные данные - $\gamma=45^\circ$, $k=10$ шт/мм², $V_{кр}=30$ м/с, $R_1=50$ мм, $R_2=100$ мм; $v=10$ мкм, а) $t=20$ мкм, б) $t=30$ мкм, в) $t=60$ мкм, г) $t=100$ мкм.

При глубинном шлифровании увеличение t незначительно влияет на снижение t_{T0} . Относительная опорная длина профиля обработанной поверхности для разных t приведена на рис.1.40.

Установим влияние зернистости на максимальную высоту микронеровностей обработанной поверхности при условии достижения предельной кинематической производительности. Для этого воспользуемся зависимостью $b=(1-\epsilon)\bar{x}$ и разрешим равенство (1.92) по вышеизложенной методике.

Из приведенных на рис.1.41 графиков следует значительное влияние зернистости на шероховатость обработанной поверхности.

$$R_{max} = \sqrt{\frac{18 \cdot 10^4 \cdot \pi^2 \cdot \bar{x}^6 \cdot V_{дет}^2 \cdot \left(\frac{1}{R_1} + \frac{1}{R_2} \right)}{tg^2 \gamma \cdot m^2 \cdot V_{кр}^2}}. \quad (1.116)$$

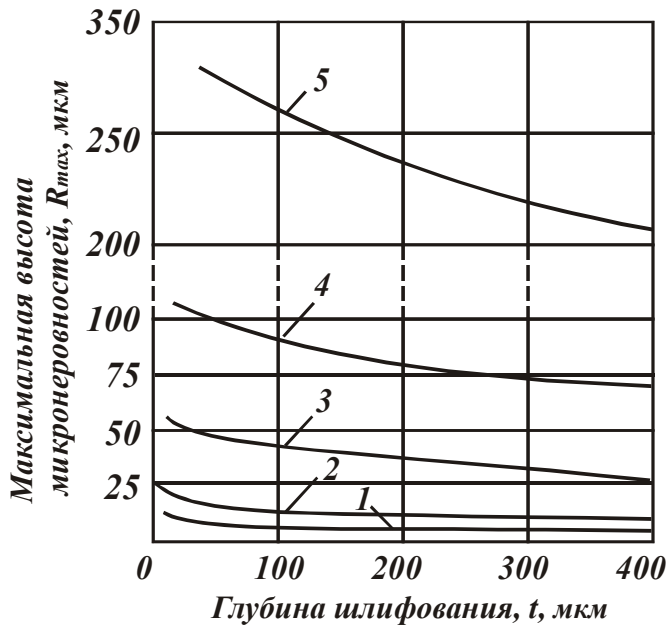


Рис.1.41. Зависимость максимальной высоты микронеровностей R_{max} от глубины шлифования t для разных зернистостей \bar{x} : исходные данные - $\gamma=45^\circ$, $m=100\%$, $V_{кр}=30$ м/с, $R_1=50$ мм, $R_2=100$ мм; 1 - $\bar{x}=15$ мкм; 2 - $\bar{x}=25$ мкм; 3 - $\bar{x}=75$ мкм; 4 - $\bar{x}=200$ мкм; 5 - $\bar{x}=300$ мкм.

Изменения $V_{дет}$, $V_{кр}$ и объемной концентрации m приводят к несущественному изменению R_{max} . Увеличение зернистости круга вызывает более чем пропорциональный рост шероховатости R_{max} и таким образом оказывает более ощутимое влияние на R_{max} из всех входящих в (1.116) параметров, что подтверждается экспериментальными результатами (рис.1.43).

Как следует из (1.116), при однофакторном изменении режимных параметров и сохранении условия $B_i = B$ глубина шлифования t с кинематической точки зрения не оказывает влияния на шероховатость обработанной поверхности. Экспериментальные данные показывают незначительный рост параметра шероховатости R_a с увеличением глубины шлифования t (рис.1.42). При этом, рост R_a наблюдается для различных $V_{дет}$. Такое отклонение, как будет показано во второй главе, обусловлено изменением параметров рельефа круга для различных режимов шлифования. Из-

Таблица 1.7

Значения параметра шероховатости R_a (круг IAI 300x25 AC6 250/200 – M1-01 4, обр. мат.- твердый сплав BK8, $R_1 = 100$ мм, $X = 200$ мкм, $m = 100\%$, $tg\gamma = 1$, $V_{кр} = 30$ м/с, $S_{np} = 20$ мм/об, $t = 0,1$ мм)

$V_{дет}$, м/МИН	1	3	4	6
$R_a^{эксп}$, МКМ	1,10	1,65	2,05	2,17
$R_a^{расч}$, МКМ	1,36	2,11	2,36	2,78

В табл.1.7 приведены расчетные и экспериментальные значения R_a с учетом известного соотношения $R_{max} \approx 5R_a$, которые показывают достоверность аналитического описания шероховатости обработанной поверхности.

При глубинном шлифовании с $B_1 \ll B$ окончательное формирование шероховатости обработанной поверхности происходит только при контакте последнего “рабочего” участка заборного конуса круга с деталью. Контакт предыдущих участков с деталью влияния на шероховатость не оказывает и поэтому расчетная схема такого шлифования аналогична вышерассмотренной схеме глубинного шлифования с $B_1 = B$.

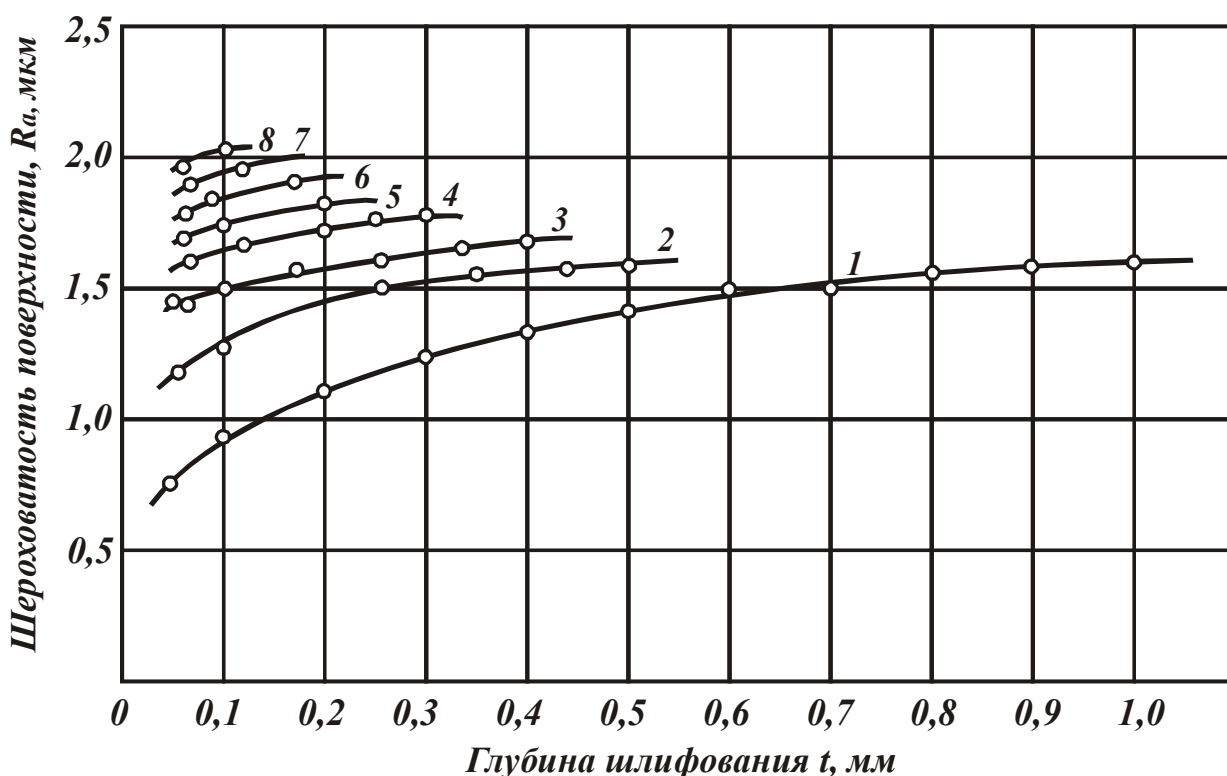


Рис.1.42. Зависимость параметра шероховатости R_a от глубины шлифования t : условия проведения экспериментов - круг IAI 300x25 AC6 200/160 M1-01 4; обр. материал ВК8; $V_{кр} = 35$ м/с, $S_g = 0,9$, $R_1 = 80$ мм; 1.,...,6 - $V_{дет} = 1 \dots 6$ м/мин, 7 - $V_{дет} = 8$ м/мин, 8 - $V_{дет} = 10$ м/мин.

Согласно (1.116), из всех режимных параметров наибольшее влияние на R_{max} оказывает $V_{дет}$. Продольная подача $S_{пр}$, м/мин, и глубина шлифования t не приводят к изменению R_{max} . Сравнивая известную схему глубинного шлифования ($V_{изд} = 30$ м/мин) [77, 83] и предлагаемую схему ($V_{дет} 1 - 5$ м/мин) по R_{max} , можно видеть, что при одинаковой производительности шлифования параметр R_{max} больше для известной схемы шлифования.

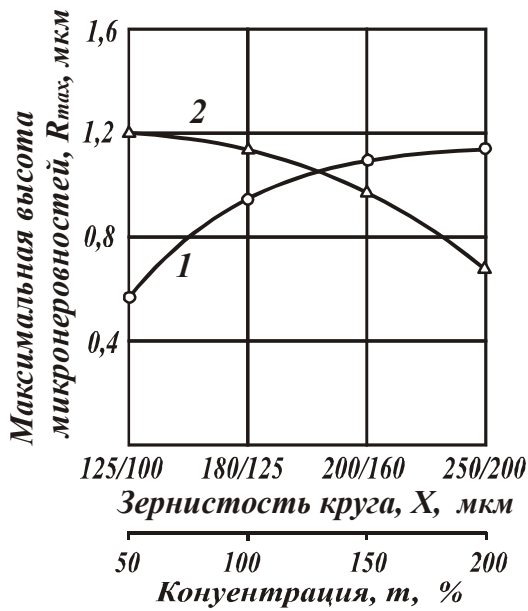


Рис.1.43. Зависимость параметра шероховатости R_a от характеристик круга: зернистости (1) и объемной концентрации (2): условия проведения экспериментов - обр. материал - твердый сплав ВК8, $V_{кр} = 30$ м/с, $S_{np} = 1$ м/мин, $t = 0,02$ мм/ход; $V_{дет} = 30$ м/мин.

бочую поверхность круга, $t_{nT\text{вх}} = t_{T0} + \Delta t$, Δt – условная глубина шлифования, мм.

Решая совместно (1.84) и (1.87), имеем

$$\frac{1}{A} = \sum_{n=0}^{n-2} t_{T\text{вх}} \quad (1.118)$$

Путем перебора $\theta < t_{T\text{вх}} < t$ и j добиваемся выполнения равенства (1.118) и находим R_{max} .

На рис.1.44 и 1.45 показано изменение R_{max} в зависимости от $V_{дет}$, S_{np} и t . Как следует из рис.1.44, увеличение $V_{дет}$ и S_{np} вызывают одинаковый характер изменения

При многопроходном шлифовании $B_i < B$ закономерности образования шероховатости обрабатываемой поверхности будут значительно отличаться от схемы глубинного шлифования с $B_i < B$, что обусловлено участием всех «рабочих» участков заборного конуса круга в окончательном формировании шероховатости обработанной поверхности. Представляет интерес анализ влияния $V_{дет}$ и S_{np} , определяющих число контактов круга с сечением детали за один проход, на максимальную высоту микронеровностей R_{max} . Как и в параграфе 1.3.5, параметр R_{max} получим из условия

$$H(t_{nT\text{вх}}) = 0, \quad (1.117)$$

где $t_{nT\text{вх}}$ – координата элементарной оболочки, полный профиль которой образуется в момент входа ее в ра-

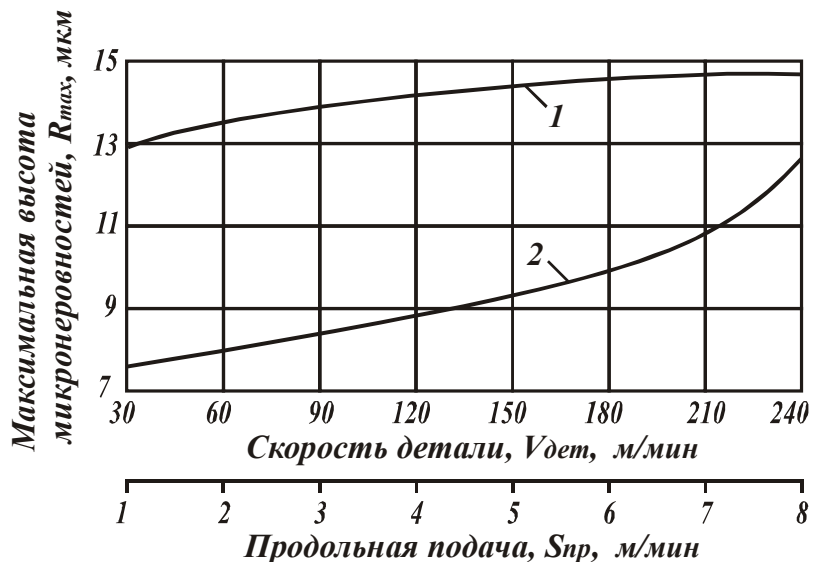


Рис.1.44. Зависимость R_{max} от скорости детали $V_{дет}$ (1) и продольной подачи S_{np} (2): исходные данные - $\gamma = 45^\circ$, $m = 100\%$, $V_{кр} = 30$ м/с, $R_1 = 100$ мм, $R_2 = 150$ мм, $t = 4$ мкм, $\bar{x} = 100$ мкм; 1 - $S_{np} = 30$ м/мин, 2 - $V_{дет} = 30$ м/мин.

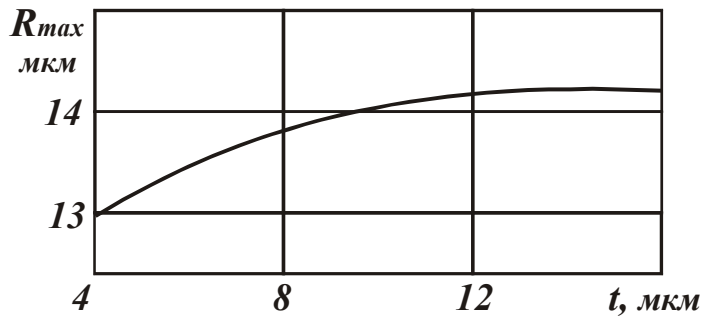


Рис.1.45. Зависимость максимальной высоты микронеровностей R_{max} от глубины шлифования t при многопроходном шлифовании: исходные данные - $\gamma=45^\circ$, $m=100\%$, $V_{кр}=30$ м/с, $R_2=150$ мм, $t=4$ мкм, $\bar{x}=100$ мкм; $S_{np}=8$ м/мин, $V_{дет}=30$ м/мин.

R_{max} , хотя с увеличением $V_{дет}$ число контактов круга с деталью возрастает, а с увеличением S_{np} — уменьшается. Увеличение t вызывает рост R_{max} .

Результаты расчетов параметра R_{max} полностью совпадают с экспериментальными зависимостями (рис.1.46) и зависимостями А.А. Сагарды [233] (рис.1.47).

Таким образом, наибольшую производительность шлифования при заданной шероховатости обработанной поверхности можно достичь в условиях глубинного шлифования с небольшой скоростью

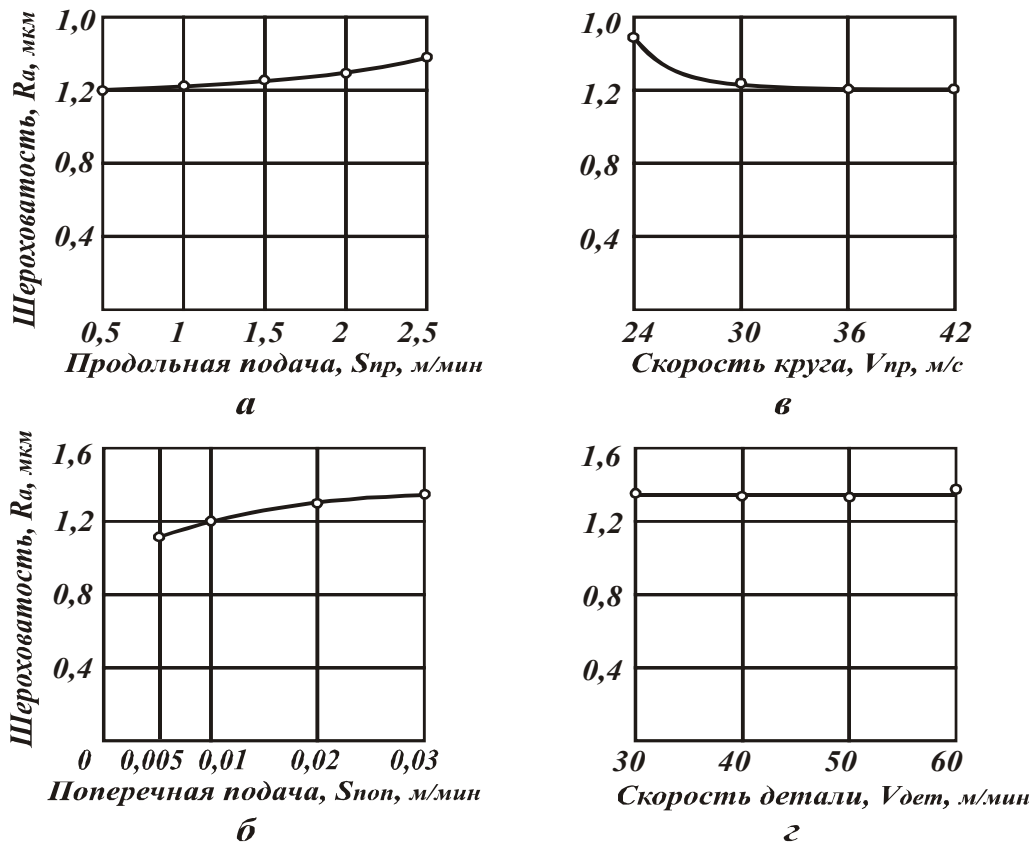


Рис.1.46. Зависимость параметра шероховатости R_a от режимов шлифования: круг АС6 250/200 М1-01 4; обр. материал — ВК8; а - $V_{кр} = 36$ м/с, $V_{дет} = 40$ м/мин, $t=0,02$ мм/дв.ход; б - $V_{кр} = 36$ м/с, $V_{дет} = 40$ м/мин, $S_{np}=1,5$ м/мин; в - $V_{дет} = 40$ м/мин, $S_{np}=0,5$ м/мин, $t=0,02$ мм/дв.ход, г- $V_{кр} = 36$ м/с, $S_{np}=0,5$ м/мин, $t=0,02$ мм/дв.ход.

детали и долевой продольной подачей, близкой к единице.

Одновременно с требованиями к шероховатости при шлифовании, например, многолезвийных инструментов весьма важно добиться цилиндричности формы режущего ножа, поскольку в процессе его обработки сила резания переменна и вызывает отклонения формы ножа от заданной.

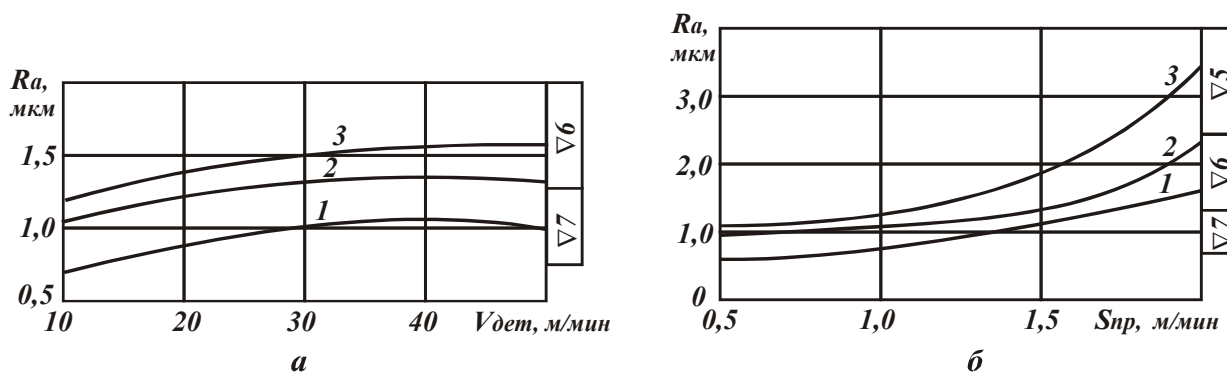


Рис.1.47. Влияние режимов шлифования на шероховатость обработанной поверхности при обработке стали ШХ15: а – скорости вращения детали, б – продольной подачи; 1 - $S_{non} = 0,01$ мм/дв.ход, 2 - $S_{non} = 0,02$ мм/дв.ход, 3 - $S_{non} = 0,03$ мм/дв.ход.

Для раскрытия механизма образования погрешности формы ножа произведен анализ радиальных перемещений круга и деталью в различные моменты обработки.

По мере входа обрабатываемого ножа в рабочую поверхность круга количество элементарных цилиндрических оболочек снимаемого припуска, одновременно контактирующих с кругом, увеличивается и достигает максимального значения в момент совмещения передней плоскости ножа с осевой плоскостью шлифования, т.е. при повороте на первую половину угла контакта. При дальнейшем повороте детали площадь контакта и соответственно перемещение технологической системы увеличивается уменьшение фактической глубины шлифования и, следовательно, числа контактируемых элементарных цилиндрических оболочек и интенсивности съема металла. С момента выхода передней плоскости ножа из рабочей поверхности круга перемещение и глубина шлифования стабилизируются, интенсивность съема металла принимает постоянное значение при окончательном выходе ножа детали из контакта с кругом закономерность изменения съема припуска противоположно ходу ножа в рабочую поверхность круга и перемещение в этот момент практически равны нулю. Таким образом, для оценки точности формы (цилиндричности) ножа детали достаточно знать величину перемещений при входе, установившемся

процессе шлифования и выходе ножа из контакта с кругом. Взяв разность перемещений при установившемся процессе и входе (выходе) ножа из контакта круга получим величину погрешности входного и выходного участков ножа.

Перемещения Δ выразим через радиальную составляющую силы резания

$$\Delta = \frac{P_y}{c}, \quad (1.119)$$

где c – приведенная жесткость технологической системы, Н/м.

Выражение для тангенциальной составляющей силы резания установившегося процесса обработки имеет вид

$$P_z = \sigma \cdot S_{\text{сум}} = \sigma \cdot \frac{Q}{V_{\text{кр}}}, \quad (1.120)$$

где σ – условное напряжение резания при шлифовании, Н/м²;

$S_{\text{сум}}$ – мгновенная суммарная площадь среза при шлифовании, м².

Радиальная составляющая силы резания связана с тангенциальной составляющей посредством коэффициента шлифования $K_{\text{ш}}$

$$P_z = K_{\text{ш}} \cdot \sigma \cdot \frac{Q}{V_{\text{кр}}}. \quad (1.121)$$

Подставляя (1.121) в (1.119), определим величину радиального перемещения круга и детали при установившемся процессе

$$\Delta_{\text{уст}} = \frac{K_{\text{ш}} \cdot \sigma}{c} \cdot \frac{Q}{V_{\text{кр}}}. \quad (1.122)$$

Величину перемещения в момент входа получим из зависимости (1.122), принимая вместо t в формуле производительности (1.106) значение t' , которое равно толщине снятого металла при повороте ножа на половину угла контакта круга с деталью

$$\Delta_{\text{вр}} = \frac{K_{\text{ш}} \cdot \sigma}{c} \cdot \frac{B \cdot V_{\text{дет}} \cdot t'}{V_{\text{кр}}}. \quad (1.123)$$

Для определения t' воспользуемся линией полного съема металла (рис.1.48), из которого следует, что на элементарных слоях 1,2,3,..., P , входящих в рабочую поверхность круга, полный профиль образуется в точках 1',2',3',..., P' .

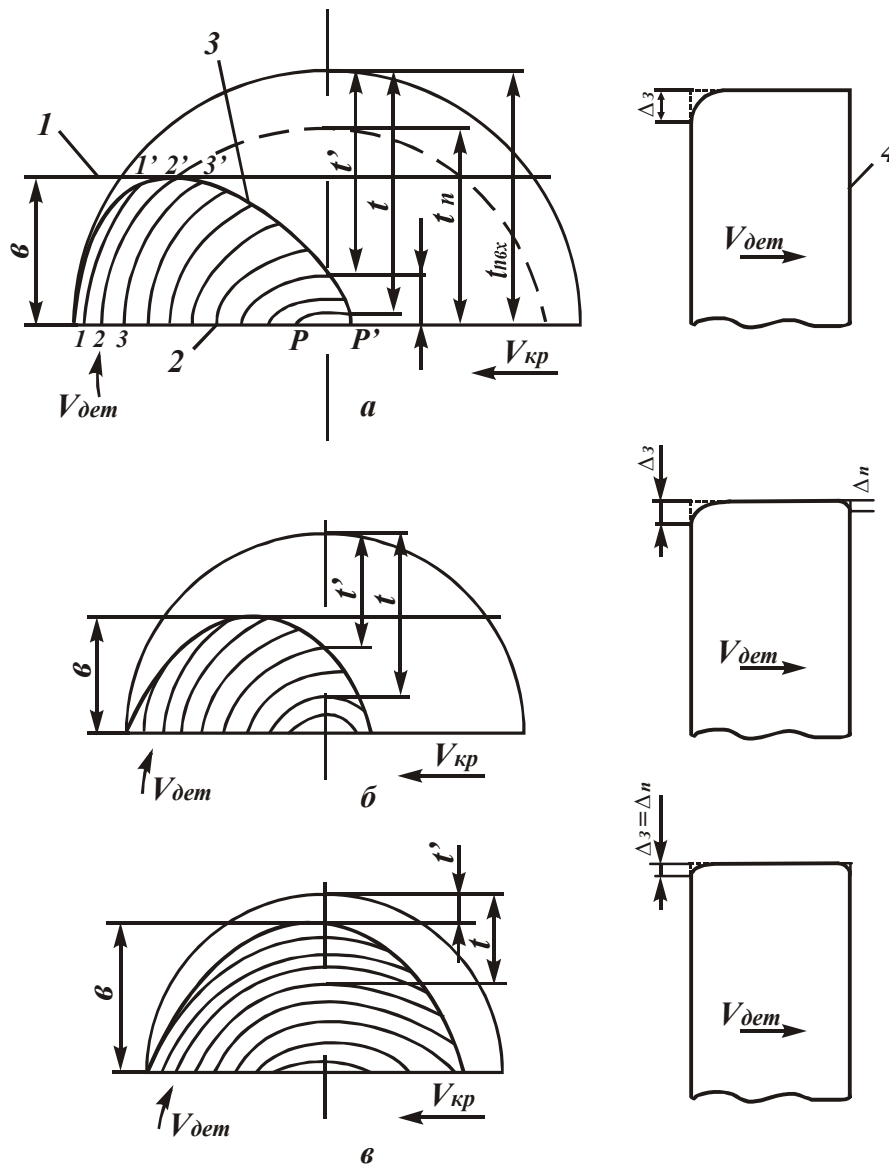


Рис.1.48. Характер изменения линии полного съема металла и формы обработанного ножа детали в зависимости от глубины шлифования:
 1 – уровень связки круга, 2 – уровень максимально выступающих зерен, 3 – линия полного съема металла, 4 – передняя плоскость ножа детали.

На элементарных слоях $(P+1)$, $(P+2)$, ... полный профиль не успевает образоваться и его окончательное формирование происходит при последующих проходах. Толщина снятого металла при повороте ножа на полный угол контакта круга с деталью в этом случае равна глубине шлифования t , при повороте только на половину угла контакта величине $t' = t_{nex} - t_{T1}$, где t_{nex} – координата элементарного слоя припуска, полный профиль у которого образуется в точке его входа в рабочую поверхность круга; t_{T1} – координата элементарного слоя, полный профиль у которого образуется в точке пересечения его с осевой плоскостью шлифования. Методика определения этих параметров подробно изложена в параграфе 1.3.5. В табл.1.8 приведены

значения t_{T1} , t' , и t'/t , полученные из условия образования полного профиля на экстремальном слое $t_{Tэкстр}$, проходящем через точку максимума линии полного съема металла при $H_{max}=b=const$. Как следует из табл.1.8, увеличение t приводит к уменьшению t' , т.е. съем металла в основном происходит в первой половине угла контакта детали с кругом.

Таблица 1.8

Расчетные значения основных параметров линии полного съема металла
($V_{кр}=30$ м/с; $\gamma=45^\circ$; $b=10$ мкм; $R_1=50$ мм; $R_2=100$ мм; $k=100$ шт/мм²)

t , МКМ	$t_{нвх}$, МКМ	t_{T1} , МКМ	t' , МКМ	t'/t
1	10,5	10	0,5	0,5
4	12,5	10	2,5	0,625
10	17,4	10	7,5	0,75
20	25,03	8,65	16,38	0,82
50	56,25	7,24	49,02	0,98

Используя выражения для определения перемещений в различные моменты обработки ножа детали установим точность (цилиндричность) формы ножа. Взяв разность (1.122) и (1.123), получим погрешность обработки переднего (входного) участка ножа. Погрешность заднего (выходного) участка ножа определится величиной перемещения при установившемся процессе, т.к. перемещение в момент выхода ножа из контакта равно нулю. На рис.1.48 графически показано изменение линии полного съема металла и формы обработанного ножа в зависимости от глубины шлифования t .

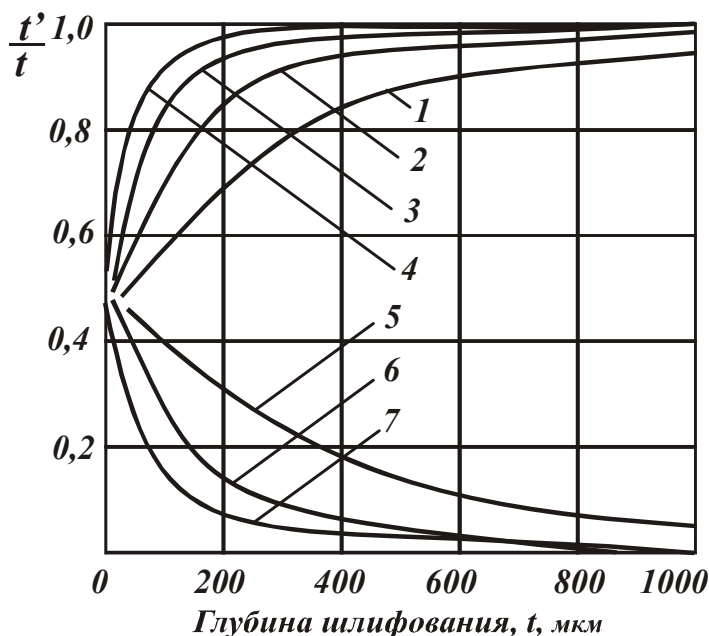


Рис.1.49. Изменение относительной погрешности формы на входном (1,2,3,4) и выходом (5,6,7) участках ножа в зависимости от глубины шлифования: исходные данные - $m=100\%$, $V_{кр}=30$ м/с, $R_1=50$ мм, $R_2=100$ мм, 1;5 - $\bar{x}=900$ мкм; 2;6 - $\bar{x}=375$ мкм; 3;7 - $\bar{x}=180$ мкм; 4 - $\bar{x}=100$ мкм.

С целью выбора наиболее эффективной схемы обработки, обеспечивающей минимальную погрешность формы ножа детали без снижения

предельной кинематической производительности, результаты расчета получены из условия шлифования с допустимой (прочностной) толщиной среза $H_{max}=b$. При больших t (рис.1.48,в) погрешность обработки на переднем и заднем участках ножа почти одинаковы. С увеличением t (рис.1.48,б) отклонение от цилиндричности на переднем

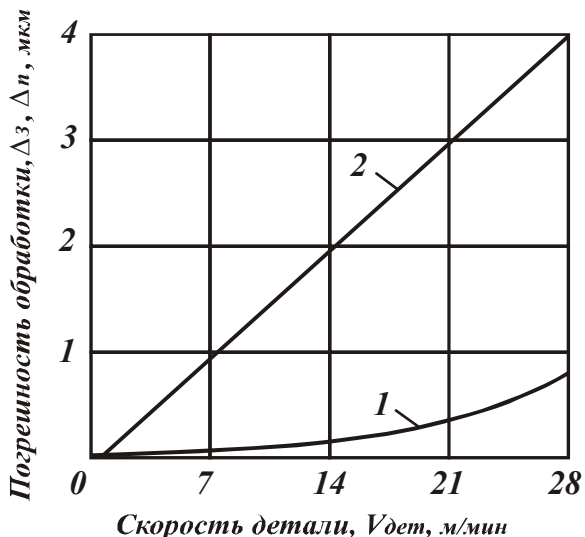


Рис.1.50. Влияние скорости детали на погрешность обработки переднего и заднего участков ножа: исходные данные - $k=10$ шт/мм², $v=10$ мкм, $V_{кр}=30$ м/с, $R_1=50$ мм, $R_2=100$ мм, $B_1=20$ мм, $K_{ш}=3$, $c=5 \cdot 10^4$ Н/мм, $\sigma=10^3$ Н/мм².

лена величиной припуска. При съеме малых припусков, когда глубинное шлифование не возможно, повышение точности формы может быть достигнуто уменьшением скорости детали. Как следует из рис.1.50, уменьшение $V_{дет}$ приводит к снижению погрешности формы на заднем и переднем участках ножа, что связано с уменьшением H_{max} и перемещений технологической системы.

Однако уменьшение $V_{дет}$, исходя из (1.106), связано с уменьшением производительности. Следовательно, при съеме больших припусков точность формы переднего участка ножа повышается при одновременном увеличении производительности, при съеме малых припусков повышение точности формы требует снижения производительного процесса.

Выполненные экспериментальные исследования показали, что при глубинном шлифовании $t = 0,6$ мм/ход, $V_{дет} = 3$ м/мин, $S_{np} = 22,5$ мм/об, отклонение от цилиндричности входной (режущей) части но-

участке ножа уменьшается, на заднем участке – увеличивается. Следовательно, применительно к круглому шлифованию многолезвийных инструментов, где требуется высокая точность формы только переднего (режущего) участка ножа, наиболее эффективной схемой обработки является глубинное шлифование, которым можно исключить образование завалов, выполняя шлифование на «режущую кромку». Приведенные на рис.1.49 графики подтверждают сделанные выводы. Уменьшение зернистости круга снижает погрешность обработки.

Возможность исполнения глубинного шлифования обуслов-

жа не превышало 0,01 мм, в то время как при обычном многопроходном шлифовании оно достигало значений 0,1 мм и более.

1.5. ВЫСОКОПРОИЗВОДИТЕЛЬНЫЕ КИНЕМАТИЧЕСКИЕ СХЕМЫ ШЛИФОВАНИЯ

1.5.1. ТЕОРЕТИЧЕСКИЙ АНАЛИЗ МАКСИМАЛЬНО ВОЗМОЖНОЙ ПРОИЗВОДИТЕЛЬНОСТИ ШЛИФОВАНИЯ

Приведенные в параграфе 1.3.3 теоретические решения позволяют подойти к разработке высокопроизводительных схем шлифования. Рассмотрим случай $t < H_{max}$. В этом случае при условии полного съема проводимого в зону резания материала на уровне H_{max} не обеспечивается максимальное использование прочностных свойств режущих зерен. В резании участвует всего 6-15% зерен. Остальные зерна проходят “след в след” и не совершают полезной работы. Установленная закономерность позволяет сделать важный вывод: поскольку в резании используется небольшая часть режущего профиля зерен, то и нагрузки, действующие на отдельные зерна, будут незначительны. Следовательно, появляется возможность за счет применения схемы шлифования, реализующей условие $t < H_{max}$, добиться снижения интенсивности износа круга.

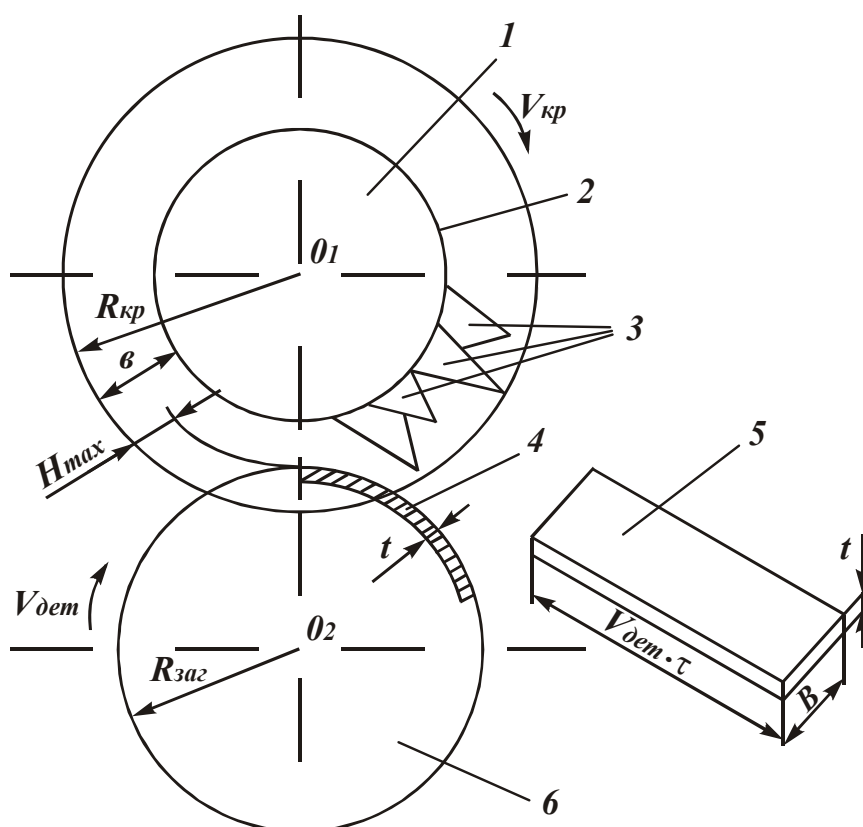


Рис.1.51. Расчетная схема для случая $t < H_{max}$: 1 – круг; 2 – уровень связки; 3 – режущие зерна; 4 – снимаемый припуск; 5 – снятый материал в виде ленты; 6 – деталь.

в резании используется небольшая часть режущего профиля зерен, то и нагрузки, действующие на отдельные зерна, будут незначительны. Следовательно, появляется возможность за счет применения схемы шлифования, реализующей условие $t < H_{max}$, добиться снижения интенсивности износа круга. Причем чем меньше значение глубины шлифования t , тем значи-

тельное снижение интенсивности износа круга, т.к. процент участвующих в резании зерен с уменьшением t непрерывно снижается. Сделанный вывод можно проиллюстрировать графически, рассматривая расчетную схему, приведенную на рис.1.51.

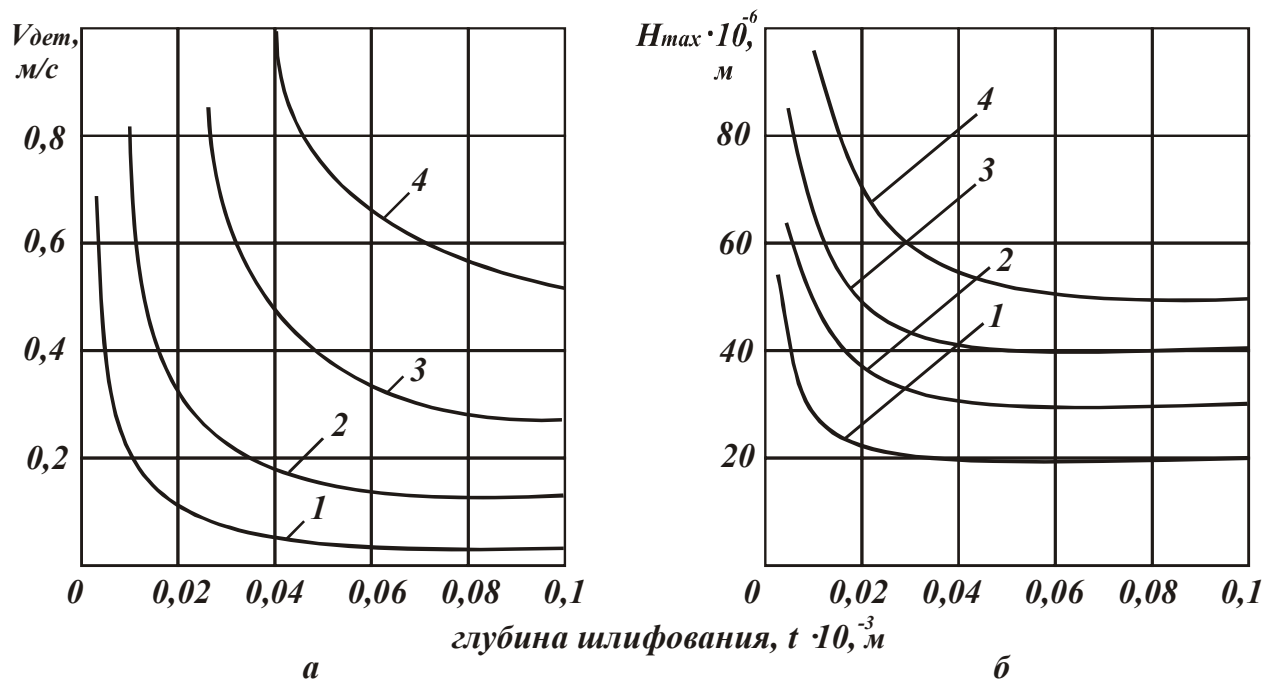


Рис.1.52. Зависимость $V_{дет}$ (а) и H_{max} (б) от t ($m=100$;
 $\bar{x}=0,2 \cdot 10^{-3}$ м; $\rho=17$ 1/м; $V_{кр}=30$ м/с):

1 - $S=4 \cdot 10^2$ мкм²; 2 - $S=9 \cdot 10^2$ мкм²; 3 - $S=16 \cdot 10^2$ мкм²; 4 - $S=25 \cdot 10^2$ мкм².

Здесь мгновенный съем материала представлен непрерывной лентой с площадью в поперечном сечении $B \times t$. Скорость детали при этом не оказывает влияния на площадь в поперечном сечении, она лишь определяет скорость движения ленты (здесь $V_{дет} \cdot \tau$ - длина ленты, τ - время, с.). Исходя из этого, с уменьшением t , что соответствует увеличению $V_{дет}$ при $H_{max} = const$, площадь поперечного сечения ленты - $B \times t$ уменьшается, что приводит к снижению нагрузки, действующей на отдельное зерно, и износа круга. Причем, при значительном увеличении $V_{дет}$, например, до величины $V_{кр}$, вследствие весьма малых значений t , может быть исключено поверхностное и объемное разрушение зерен, зерна будут подвергаться лишь износу от истирания, что позволит производить обработку с относительно большой величиной H_{max} , соизмеримой с максимальной высотой выступающего зерна над уровнем связки. Этим доказано, что применение скорости детали, равной или соизмеримой со скоростью круга при соответствующем управлении параметром H_{max} , обеспечит снижение интенсивности износа круга.

Приведенные на рис.1.52. графики показывают, что с уменьшением t при $S = \text{const}$ (где S – площадь поперечного сечения среза максимально выступающим зерном, м.) параметр H_{max} возрастает и приводит к более интенсивному (чем при $H_{max}=\text{const}$) росту $V_{дет}$. Значения H_{max} установлены из зависимости

$$H_{max} = \sqrt{\frac{100 \cdot S}{(\psi + 45)}}, \quad (1.124)$$

где ψ – доля зерен, участвующих в резании, %.

Выражая параметр H_{max} через S в соответствии с зависимостью (1.124), теоретически установлено, что при $S = \text{const}$ производительность обработки от глубины шлифования носит экстремальный характер, рис.1.53.

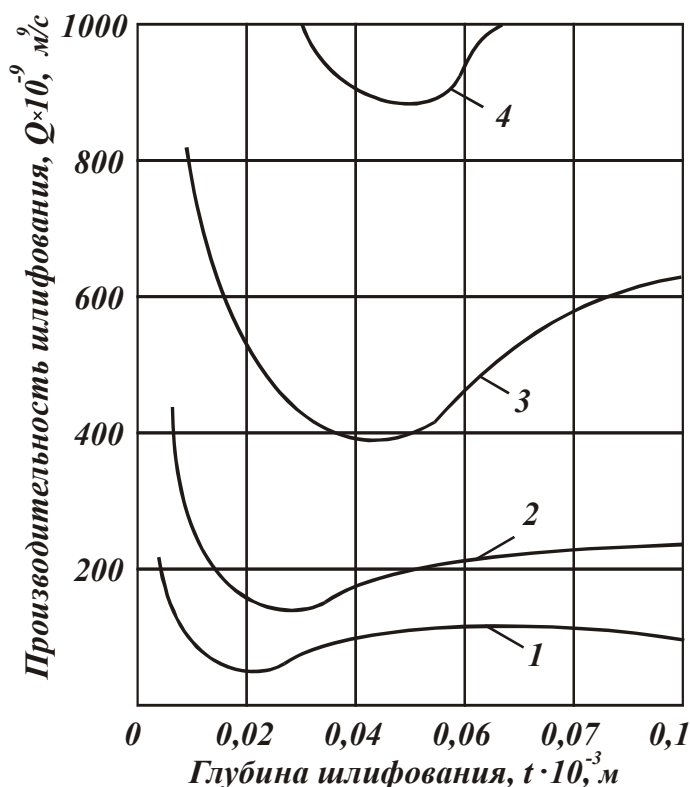


Рис.1.53. Зависимость производительности обработки Q от глубины шлифования t ($m=100$; $\bar{x}=0,2 \cdot 10^{-3}$ м; $\rho=17$ 1/м; $V_{кр}=30$ м/с): 1 - $S=4 \cdot 10^2$ мкм²; 2 - $S=9 \cdot 10^2$ мкм²; 3 - $S=16 \cdot 10^2$ мкм²; 4 - $S=25 \cdot 10^2$ мкм².

Причем доказано, что минимум производительности обработки достигается при условии $t \approx H_{max}$. С физической точки зрения минимум Q обусловлен, во-первых, трансформацией симметричной формы вероятностной поверхности резания (относительно осевой плоскости шлифования) в асимметричную, вследствие различного соотношения параметров t и H_{max} , $t < H_{max}$ и $t > H_{max}$, во-вторых, существованием самой короткой по длине стружки, поскольку с увеличением и уменьшением t , начиная со значения $t \approx H_{max}$, длина стружки возрастает.

Необходимо отметить, что все существующие и применяемые на практике схемы многопроходного и глубинного шлифования кругами из СТМ (исключая однопроходное шлифование пазов и канавок), как правило, реализованы для случая $t \approx H_{max}$, поскольку глубина шлифования находится в пределах $(5 \dots 30) \cdot 10^{-6}$ м. Это собственно, и предопределяет относительно

низкую производительность шлифования кругами из СТМ и нецелесообразность их применения взамен обычных абразивных кругов при съеме относительно больших припусков.

Следовательно, добиться существенного повышения производительности обработки можно применением кинематических схем шлифования, реализующих условия $t < H_{max}$ и $t > H_{max}$, т.е. условия обработки для левой и правой ветвей зависимости Q от t . Потенциальные возможности таких схем для левой ветви зависимости будут определяться высотой выступания зерен над уровнем связки, т.к. прохождение зерен почти “след в след” при $S = \text{const}$ позволит увеличить параметр H_{max} практически до значения, равного максимальной высоте выступания зерен над связкой. Для правой ветви зависимости – прочностью зерен и устойчивостью их в связке, т.к. здесь зерна будут работать в основном по “свежему материалу” и снимать слой материала по площади в поперечном сечении приблизительно равной величине S .

Кинематическими схемами круглого продольного шлифования, реализующими условия обработки для случая $t < H_{max}$, являются схемы:

1. Многопроходное шлифование с $S_\delta \approx 1$, весьма малой глубиной шлифования и относительно большой (соизмеримой со скоростью круга) скоростью детали.

2. Глубинное шлифование с $S_\delta \ll 1$ и относительно большой скоростью детали.

Кинематической схемой круглого продольного шлифования, реализующей условия обработки для случая $t > H_{max}$, является глубинное шлифование с $S_\delta \approx 1$ и относительно небольшой скоростью детали.

Приведенные на рис.1.53 расчетные зависимости показывают, что с увеличением S производительность обработки достигает значений 20...50 тыс. мм³/мин., что по производственным данным выше соответствующих значений производительности абразивного шлифования.

Таким образом на основе теоретико-вероятностного подхода с учетом закономерностей образования вероятностной поверхности резания при шлифовании впервые установлен экстремальный характер изменения производительности обработки от глубины шлифования, что свидетельствует о существовании значительных, не использованных на практике резервов шлифования.

Это достаточно убедительно подтверждает основные теоретические предпосылки об определяющей роли кинематического фактора в обосновании новых технологических возможностей шлифования алмазными кругами, в целесообразности оптимизации и управления кинематикой процесса шлифования на уровне микросрезов с целью изыскания новых путей существенного повышения производительности обработки.

Необходимо отметить, что установленные закономерности определяют предельные кинематические возможности процесса шлифования, т.к. в расчетах на данном этапе не учитываются износ зерен и изменение параметров рельефа круга. В дальнейшем эти факторы будут учтены с точки зрения образования на круге установившегося режущего рельефа, обусловленного прочностными свойствами зерен, связки и обрабатываемого материала. Это позволит уточнить полученные кинематические решения и выявить основные причины, препятствующие реализации на практике установленных предельных кинематических возможностей шлифования. Полученные общие решения дают возможность подойти к разработке конкретных высокопроизводительных способов шлифования и способов управления шлифованием кругами из СТМ. Поэтому в последующих двух параграфов будет проведена краткая характеристика и определены технологические возможности разработанных новых способов шлифования, часть из которых выполнена на уровне изобретения.

1.5.2. ВЫСОКОПРОИЗВОДИТЕЛЬНЫЕ ПРОЦЕССЫ ШЛИФОВАНИЯ, РЕАЛИЗУЮЩИЕ УСЛОВИЕ $t < H_{max}$

1.5.2.1. КРУГЛОЕ НАРУЖНОЕ ВРЕЗНОЕ И ПРОДОЛЬНОЕ МНОГОПРОХОДНОЕ ШЛИФОВАНИЕ

В предыдущем параграфе показана эффективность шлифования со скоростью детали, равной или соизмеримой со скоростью круга (случай $t < H_{max}$). Установлено, что в этом случае, благодаря многопроходности образования микропрофиля обработанной поверхности и прохождения режущих зерен в основном “след в след”, снижаются нагрузки, действующие на отдельные зерна. Это позволяет уменьшить износ круга и повысить производительность шлифования. Вместе с тем увеличение производительности шлифования предполагает рост параметра H_{max} , который в свою очередь приводит к интенсиф-

ному контакту обрабатываемого материала со связкой и увеличению износа круга. Для эффективного ведения процесса шлифования в таких условиях параметр H_{max} должен быть строго лимитирован, что достигается соответствующим выбором продольной подачи для круглого продольного шлифования или радиальной подачи для врезного шлифования. Учитывая то, что параметр H_{max} находится в прямой зависимости от высоты выступания зерен над связкой, его значение целесообразно принять равным максимальной высоте выступания зерен над связкой. Для определения радиальной подачи при врезном шлифовании и продольной подачи при продольном шлифовании в зависимости от параметра H_{max} , установим функциональные связи, аппроксимируя зависимость (7.1), на участке $0 < t < H_{max}$ следующей зависимостью

$$V_{дет} = \frac{A_1}{t^{\alpha_1}}, \quad (1.125)$$

где A_1, α_1 – параметры аппроксимации.

Для определения параметра A_1 воспользуемся условием, что в точке $t = H_{max}$ значения $V_{дет}$, определяемые зависимостями (7.1) и (7.2), равны. Сравнивая эти значения, получено

$$A_1 = \frac{\kappa \cdot V_{кр} \cdot H_{max}^{2,5+\alpha_1}}{9,45 \cdot v \cdot \sqrt{\rho}}. \quad (1.126)$$

Подставляя в (1.125) параметр A_1 , определяемый зависимостью (1.126), имеем

$$V_{дет} = \frac{\kappa \cdot V_{кр} \cdot H_{max}^{2,5+\alpha_1}}{9,45 \cdot v \cdot \sqrt{\rho} \cdot t^{\alpha_1}}. \quad (1.127)$$

С учетом того, что $V_{дет} = V_{кр}$, глубина шлифования определяется

$$t = \left(\frac{\kappa \cdot H_{max}^{2,5+\alpha_1}}{9,45 \cdot v \cdot \sqrt{\rho}} \right)^{\frac{1}{\alpha_1}}. \quad (1.128)$$

Используя известное кинематическое соотношение $\tau = \frac{t}{s_{рад}} = \frac{2\pi R_{дет}}{V_{дет}}$, где τ – время, $s_{рад}$ – скорость радиальной подачи, м/с, зависимость (1.128), разрешенная относительно $s_{рад}$, примет вид

$$S_{рад} = \frac{V_{дет}}{2\pi R_{дет}} \cdot \left(\frac{\kappa \cdot H_{max}^{2,5+\alpha_1}}{9,45 \cdot v \cdot \sqrt{\rho}} \right)^{\frac{1}{\alpha_1}} \quad (1.129)$$

С учетом зависимостей (3.26) и (3.27), а также с учетом того, что с достаточной для практики точностью зависимость $V_{дет} - t$ аппроксимируется (1.125) с параметром $\alpha_1=0,85$, скорость радиальной подачи $S_{рад}$ определяется

$$S_{рад} = \frac{V_{кр}}{2\pi R_{дет}} \cdot \left(\frac{m \cdot H_{max}^{3,35}}{630\pi \cdot \bar{X}^3 \cdot \sqrt{\rho}} \right)^{1,18} \quad (1.130)$$

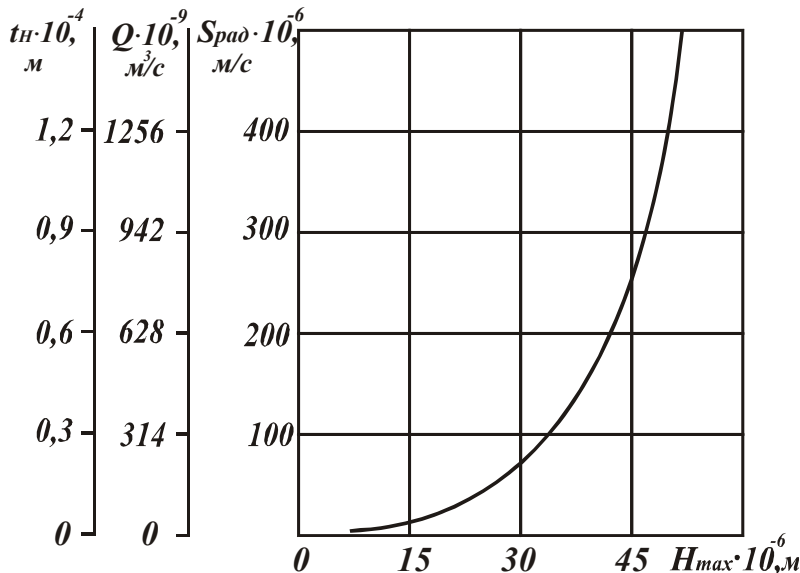


Рис.1.54. Зависимости параметров t_n , Q , $S_{рад}$ от H_{max} ($m=100$; $\bar{X}=0,14 \cdot 10^{-3}$ м; $R_{кр}=0,15$ м; $R_{дет}=0,02$ м; $B=25 \cdot 10^{-3}$ м; $V_{кр}=40$ м/с).

Как видим, при условии $V_{дет}=V_{кр}$ скорость радиальной подачи $S_{рад}$ определяется в основном соотношением параметров H_{max} и \bar{X} . Возможность увеличения H_{max} до значения, равного максимальной высоте выступления зерен над уровнем связки, позволяет значительно увеличить $S_{рад}$ и соответственно производительность обработки, рис.1.54.

Если в известных процессах круглого врезного многопроходного шлифования скорость радиальной подачи изменяется в пределах $(16...160) \cdot 10^{-6}$ м/с, то в данном случае позволяет возможность увеличить $S_{рад}$ до значений $500 \cdot 10^{-6}$ м/с и выше, т.е. в несколько раз. Причем, чем больше зернистость круга и скорость подачи, тем больше может быть достигнуто значение $S_{рад}$. Аналогичное увеличение производительность обработки может быть реализовано при круглом продольном многопроходном шлифовании со скоростью детали, равной скорости круга и $S_0 \approx 1$. Глубина шлифования t в этом случае

определяется по преобразованной, с учетом $\alpha_I=0,85$ и (3.26) и (3.27), зависимости (1.128)

$$t = \left(\frac{m \cdot H_{max}^{3,35}}{630\pi \cdot \bar{X}^3 \cdot \sqrt{\rho}} \right)^{1,18} \quad (1.131)$$

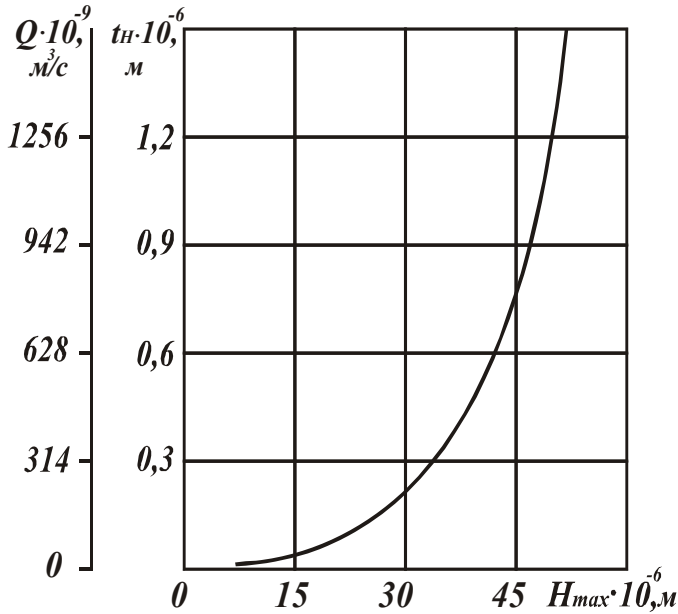


Рис.1.55. Зависимости параметров t_n и Q от H_{max} ($V_{\hat{e}\delta}=40$ м/с; $m=100$;
 $\bar{X}=0,14 \cdot 10^{-3}$ м; $R_{кр}=0,15$ м;
 $R_{дет}=0,02$ м; $B=25 \cdot 10^{-3}$ м).

Как видим, здесь глубина шлифования определяется главным образом соотношением параметров H_{max} и \bar{X} . Приведенные на рис.1.55 расчетные значения t , а также Q с учетом того, что $V_{дет}=V_{кр}$, показывают на возможность значительного увеличения производительности обработки. По сравнению с существующими процессами круглого продольного многопроходного шлифования, характеризующимися значениями Q в пределах $(5...15) \cdot 10^3$ мм³/мин, применение предложенного технического решения

позволяет увеличить Q до 10 раз и выше, изменяя H_{max} в пределах $(37,5...60) \cdot 10^{-6}$ м. Глубина шлифования t при этом, как следует из приведенных графиков, изменяется приблизительно в пределах $(0,9...5,7) \cdot 10^{-6}$ м, т.е. принимает весьма малые значения. Таким образом, показано, что, реализуя условие $t < H_{max}$ при круглом наружном

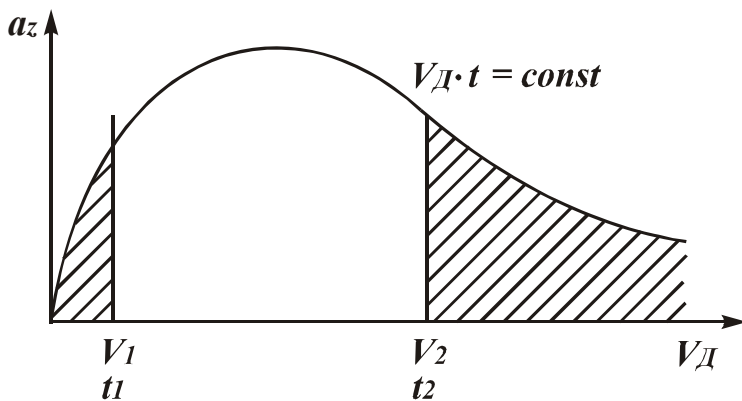


Рис.1.56 Зависимость толщины среза a_z от $V_{дет}$ скорости детали.

врезном и продольном многопроходном шлифровании путем применения новых соотношений режимных параметров, можно несколько раз увеличить производительность обработки и решить проблему полной замены абразивного шлифования более прогрессивным шлифованием кругами из

сти круга и детали соизмеримы, рис.1.56.

Аналогичный результат получен в работе [24],рис.1.57. Анализируя зависимости для средней толщины среза

$a_{cp} = \frac{\pi}{\sqrt{2Rt} \cdot m \cdot (k+1)}$, длины контакта абразивного зерна

$l_k = \left(\sqrt{2Rt} + \frac{\pi R}{k \cdot m} \right) \cdot \left(\frac{k+1}{k} \right)$ и объема срезаемого материала абразив-

ным зерном $V = \frac{v \cdot \pi \cdot \sqrt{2Rt}}{m \cdot k} \cdot \left(\sqrt{2Rt} + \frac{\pi R}{k \cdot m} \right)$ видим, что с ростом

$k = \frac{V_{кр}}{V_{дет}}$ параметры a_{cp} , l_k , V уменьшаются не в одинаковой степени

(здесь m – число зерен на периферии круга, R – радиус круга, м., t – глубина шлифования, м.)

Так при $m > 1000$ параметр V уменьшается почти прямо пропорционально с увеличением k , аналогично изменяется и a_{cp} при $k \geq 10$. Но при $k < 10$ толщина среза уменьшается в 5...8 раз меньше, чем объемом срезаемого материала. А длина контакта l_k с увеличением $k > 1$ уменьшается незначительно и тем меньше, чем больше k , в пределе

$$\lim_{k \rightarrow \infty} l_k = \sqrt{2Rt}.$$

Исходя из приведенной зависимости, уменьшение объема срезаемого материала с увеличением $k \geq 10$ происходит за счет уменьшения толщины среза, которая в своем пределе стремится к нулю. Исходя из этого, $V_{дет}$ следует выбирать соизмеримой или равной скорости круга, т.е. $1 \leq k < 10$.

Несмотря на кажущуюся убедительность решения, оно требует уточнения. Автор принимает глубину шлифования постоянной, независимо от условий обработки, тогда как по многочисленным экспериментальным данным, а также данным, полученным в настоящей работе, фактическая глубина шлифования при $t < H_{max}$ может в 10...30 раз отличаться от номинальной глубины шлифования, заданной по лимбу станка.

Следовательно, в приведенных зависимостях параметр t необходимо рассматривать как функцию от параметров шлифования. Тогда эффект “двойного скоростного” шлифования будет обусловлен не уменьшением толщины среза, как указывает автор работы [24], а уменьшением площади поперечного сечения среза, как показано в настоящей работе.

1.5.2.2. КРУГЛОЕ НАРУЖНОЕ ПРОДОЛЬНОЕ ГЛУБИННОЕ ШЛИФОВАНИЕ

Одним из важных технических решений, реализующих условие $t < H_{max}$, следует рассматривать схему глубинного шлифования кругом с заборным конусом, характеризующуюся весьма небольшой долевой продольной подачей $S_{\partial} \ll 1$ и скоростью детали, равной приблизительно скорости круга.

В этом случае номинальная глубина шлифования t_n будет определяться по зависимости (1.131), а для определения скорости продольной подачи воспользуемся известным кинематическим соотношением

$$\tau = \frac{BS_{\partial}}{S_{прод}} = \frac{2\pi R_{дет}}{V_{дет}}, \quad (1.132)$$

откуда

$$S_{прод} = V_{дет} \cdot \frac{B \cdot S_{\partial}}{2\pi R_{дет}}.$$

Учитывая соотношение $S_{\partial} = t_n / t$, скорость продольной подачи $S_{прод}$ определяется

$$S_{прод} = \frac{V_{дет} \cdot B \cdot t_n}{2\pi R_{дет} t}. \quad (1.133)$$

Подставляя в (1.133) зависимость (1.131) и принимая $V_{дет} = V_{кр}$, получено

$$S_{прод} = \frac{B \cdot V_{кр}}{2\pi \cdot R_{дет} \cdot t} \left(\frac{m \cdot H_{max}^{3,35}}{630\pi \cdot \bar{X}^3 \cdot \sqrt{\rho}} \right)^{1,18}. \quad (1.134)$$

Приведенные на рис.1.58 расчетные значения $S_{прод}$ показывают, что с увеличением H_{max} в пределах от $37,5 \cdot 10^{-6}$ м до $60 \cdot 10^{-6}$ м параметр $S_{прод}$ увеличивается от 0,254 м/мин до 1,63 м/мин. Учитывая то, что в известных способах круглого наружного продольного глубинного шлифования кругами из СТМ [77] реализована скорость продольной подачи в пределах 0,03...0,05 м/мин, применение предложенного технического решения обеспечивает повышение производительности обработки до 10 раз.

При этом износ круга будет ниже, т.к. при условии $V_{дет} = V_{кр}$ значительно снижается площадь поперечного сечения среза отдельным зерном S и соответственно нагрузка, действующая на зерно.

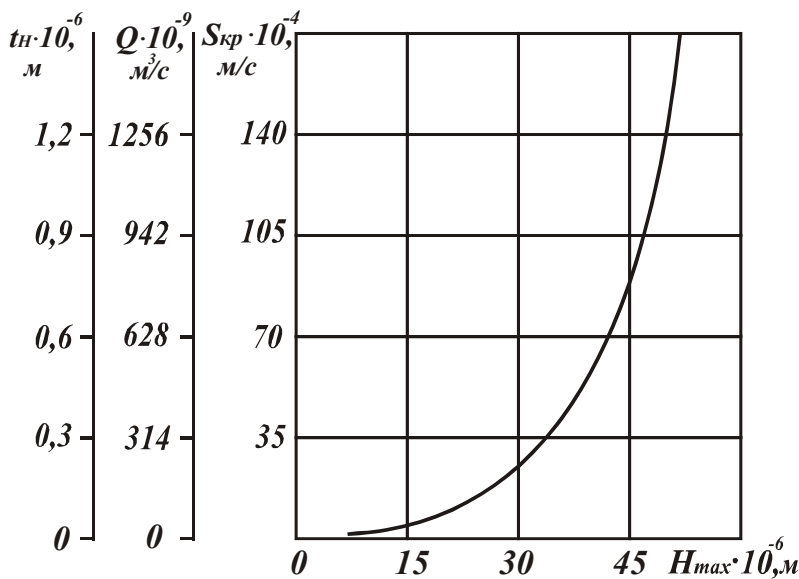


Рис.1.58 Зависимости параметров t_n , Q , $S_{кр}$ от H_{max} ($m=100$; $\bar{x}=0,14 \cdot 10^{-3}$ м; $R_{кр}=0,15$ м; $R_{дет}=0,02$ м; $B=25 \cdot 10^{-3}$ м; $V_{кр}=40$ м/с).

Таким образом, доказано, что применение известного способа глубинного шлифования, разработанного в ИСМ АН УССР [77], малоэффективно, поскольку при $V_{дет} \approx 20 \dots 30$ м/мин и $S_{прод} = 0,03 \dots 0,05$ м/мин номинальная глубина шлифования t_n принимает значения $(10 \dots 20) \cdot 10^{-6}$ м, что соизмеримо с параметром H_{max} . В предлагаемом

способе глубинного шлифования параметр t_n составляет приблизительно $(0,5 \dots 4,0) \cdot 10^{-6}$ м, т.е. значительно меньше значения H_{max} , которое для условия $V_{дет} = V_{кр}$ равно $(30 \dots 60) \cdot 10^{-6}$ м.

1.5.2.3. КРУГЛОЕ НАРУЖНОЕ ВРЕЗНОЕ И ПРОДОЛЬНОЕ ГЛУБИННОЕ ШЛИФОВАНИЕ С НАЛОЖЕНИЕМ ВЫСОКОЧАСТОТНЫХ КОЛЕБАНИЙ КРУГА

Эффект обработки, обусловленный применением условия $t_n < H_{max}$, может быть реализован в виде наложения на круг высокочастотных колебаний. Для анализа обратимся к следующей модели, рис.1.59.

Пусть производится обработка плоскости детали шириной, равной высоте круга с весьма большой скоростью детали и небольшой номинальной глубиной шлифования t_n , приходящейся на каждый рабочий ход стола. В этом случае вследствие весьма малого числа зерен, проконтактировавших с фиксированным поперечным сечением детали на один рабочий ход стола, полный съем подводимого в зону резания материала будет происходить после значительного числа контактов круга с фиксированным сечением детали. Это приведет к тому, что фактическая глубина шлифования, равная, максимальной глубине внедрения материала в рабочую поверхность круга, будет

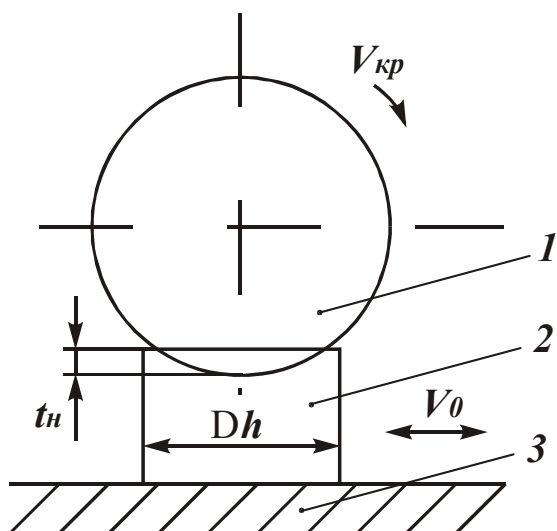


Рис.1.59. Расчетная схема взаимодействия круга с деталью: 1 – круг; 2 – деталь; 3 – стол станка.

существенно отличаться от номинальной глубины шлифования, т.е. зерна будут проходить в основном по ранее “процарапанным канавкам” и снимать небольшие по площади поперечного сечения, но длинные стружки. Уменьшение площади поперечного сечения среза и соответственно нагрузки, действующей на отдельное зерно, позволит при заданной производительности обработки снизить интенсивность износа круга. Причем, чем меньше номинальная глубина шлифования и соответственно

больше скорость детали, тем значительнее степень снижения интенсивности износа круга.

Рассмотренную схему съема материала можно реализовать при круглом наружном (врезном или продольном с $S_d \approx 1$) глубинном шлифовании, имитируя снимаемый припуск прямолинейным образцом, движущимся по нормали к кругу, и сообщая кругу дополнительные возвратно-поступательные движения в плоскости шлифования в направлении, перпендикулярном движению припуска в момент его входа в рабочую поверхность круга, со скоростью V_0 . Тогда параметр t_n определится из зависимости (1.127), принимая $\alpha_1 = 0,85$, выражая параметры k и v через зависимости (3.26) и (3.27) и заменяя параметр $V_{дет}$ параметром V_0 .

$$t_n = \left(\frac{m \cdot V_{кр} \cdot H_{max}^{3,35}}{630 \pi \cdot \bar{X}^3 \cdot \sqrt{\rho} \cdot V_0} \right)^{1,18} \quad (1.135)$$

Производительность обработки будет равна

$$Q = B \cdot V_0 \cdot t_n = \frac{B}{V_0^{0,18}} \cdot \left(\frac{m \cdot V_{кр} \cdot H_{max}^{3,35}}{630 \pi \cdot \bar{X}^3 \cdot \sqrt{\rho}} \right)^{1,18} \quad (1.136)$$

Как видим, производительность обработки в данном случае не зависит от глубины шлифования (величины снимаемого припуска), а определяется главным образом параметром H_{max} , который при значениях V_0 , соизмеримых со скоростью круга $V_{кр}$, может принимать зна-

чения, сопоставимые с максимальной высотой выступления зерен над уровнем связки. Поэтому, учитывая, что параметр V_0 входит в зависимость в степени 0,18, а параметр H_{max} – в степени (приблизительно) 4,0, скорость V_0 следует принимать равной $V_{кр}$. Тогда

$$Q = B \cdot V_{кр} \left(\frac{m \cdot H_{max}^{3,35}}{630\pi \cdot \bar{X}^3 \cdot \sqrt{\rho}} \right)^{1,18} \quad (1.137)$$

Таким образом получена зависимость, которая полностью совпадает с аналогичной зависимостью для условий обработки, приведенных в предыдущем параграфе, $Q = 2\pi R_{дет} \cdot S_{прод} \cdot t$, в которой $S_{прод}$ определяется зависимостью (1.134). Следовательно, применение дополнительных возвратно-поступательных движений круга со скоростью $V_0 = V_{кр}$, которые следует рассматривать как высокочастотные колебания, с весьма большой амплитудой колебаний позволяет значительно увеличить производительность обработки.

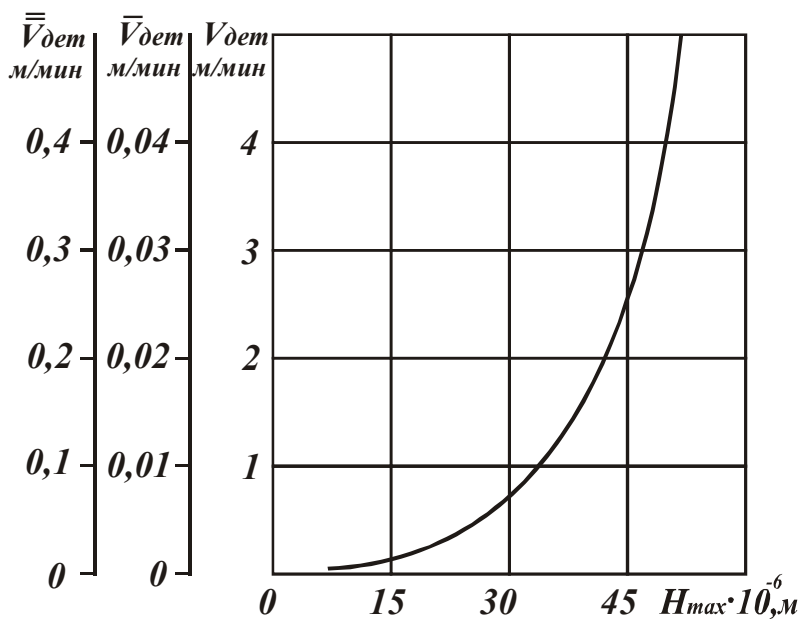


Рис.1.60. Зависимость параметров $V_{дет}$, $\bar{V}_{дет}$, $\bar{\bar{V}}_{дет}$ от H_{max} ($V_{кр}=40$ м/с; $m=100$; $\bar{x}=0,14 \cdot 10^{-3}$ м; $R_{эд}=0,15$ м; $R_{дет}=0,02$ м; $B_1=7,2 \cdot 10^{-3}$ м; $l=72 \cdot 10^{-3}$ м; $t=0,72 \cdot 10^{-3}$ м;).

Для практической реализации предложенного технического решения целесообразно высокочастотные колебания на круг накладывать в тангенциальном направлении, что не внесет принципиальных изменений в закономерности шлифования, однако позволит упростить конструктивное исполнение технического решения. Необходимо отметить, что достижение производительности обработки, определяемой зависимостью (1.136), требует

правильного выбора скорости детали. Исходя из известного решения, скорость детали необходимо устанавливать по зависимости

$$V_{дет} = \frac{Q}{B \cdot t} = \frac{V_{кр}}{t} \cdot \left(\frac{m \cdot H_{max}^{3,35}}{630\pi \cdot \bar{X}^3 \cdot \sqrt{\rho}} \right)^{1,18} \quad (1.138)$$

В данном случае $V_{дет}$ обратно пропорционально параметру t и прямо пропорционально параметру $V_{кр}$. Расчетные значения $V_{дет}$ приведены на рис.1.60.

1.5.2.4. КРУГЛОЕ НАРУЖНОЕ ПРОДОЛЬНОЕ ГЛУБИННОЕ ШЛИФОВАНИЕ ПЕРИФЕРИЕЙ КРУГА

Условие $t < H_{max}$ может быть реализовано при круглом наружном продольном глубинном шлифовании периферией торца круга, сообщив детали относительно небольшую скорость вращения и значительную (соизмеримую со скоростью круга) продольную подачу, рис.1.61. В этом случае роль номинальной глубины шлифования будет выполнять величина перемещения детали при её вращательном движении за один продольный ход стола, а роль скорости детали, равной или соизмеримой со скоростью круга, скорость продольной подачи.

Производительность обработки в данном случае определится зависимостью $Q = t \cdot t_n \cdot S_{прод}$, в которой параметр t_n выражается зависимостью (1.131), а $S_{прод} \approx V_{кр}$. Тогда с учетом (1.131) производительность обработки Q примет вид

$$Q = t \cdot V_{кр} \cdot \left(\frac{m \cdot H_{max}^{3,35}}{630 \pi \cdot \bar{X}^3 \cdot \sqrt{\rho}} \right)^{1,18} \quad (1.139)$$

Как видим зависимость (1.139) отличается от аналогичной зависимости (1.137). Вместо параметра B в неё входит параметр t . Учи-

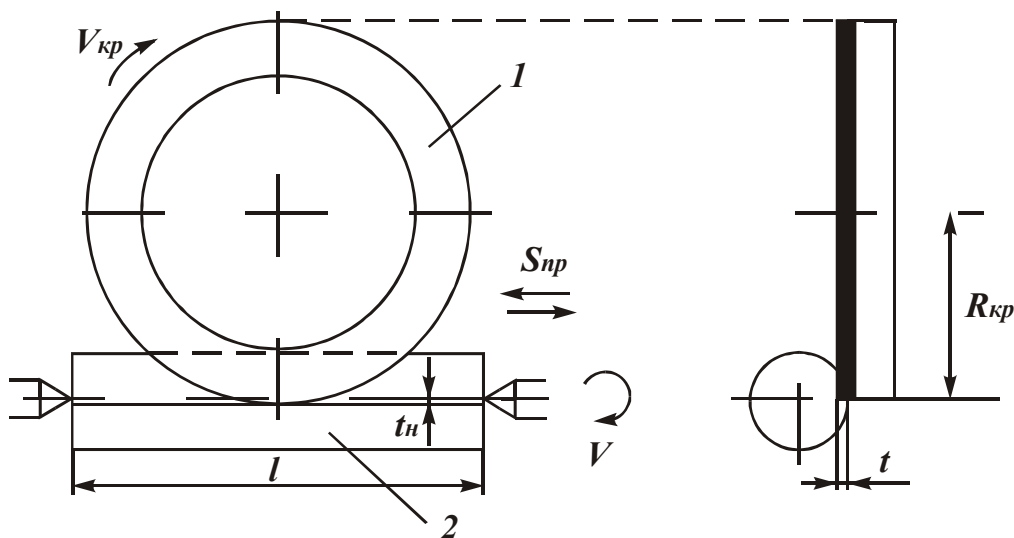


Рис.1.61. Расчетная схема круглого наружного продольного шлифования периферией торца круга: 1 – круг; 2 – деталь.

ывая, что $B > t$, производительность обработки в этом случае будет меньше. Следовательно, эффективной областью применения такого способа шлифования необходимо рассматривать глубинное шлифование с весьма большой величиной t , составляющей несколько миллиметров.

Скорость вращения детали, обеспечивающая шлифование с заданной величиной t_n , определяемой зависимостью (1.131), может быть установлена следующим образом

$$\bar{V}_{заг} = \frac{Q}{l \cdot t} = \frac{V_{кр}}{l} \left(\frac{m \cdot H_{max}^{3.35}}{630\pi \cdot \bar{X}^3 \cdot \sqrt{\rho}} \right)^{1.18}, \quad (1.140)$$

где l – длина обрабатываемой детали, м.

Следуя приведенной зависимости, скорость детали необходимо устанавливать обратно пропорционально длине детали l . Расчетные значения $V_{дет}$ приведены на рис.1.60.

1.5.2.5. ПЛОСКОЕ ГЛУБИННОЕ ШЛИФОВАНИЕ ТОРЦОМ КРУГА

Возможности предложенного в предыдущем параграфе технического решения могут быть значительно расширены, рассматривая его применительно к плоскому шлифованию, рис.1.62. Сообщая обрабатываемой детали прямолинейное поступательное движение с относительно небольшой скоростью $V_{дет}$, а кругу (или детали) дополнительные в плоскости шлифования возвратно-поступательные движения в направлении, перпендикулярном направлению подачи детали, со скоростью V_0 , соизмеримой со скоростью круга, за счет образования на круге заборного конуса может быть увеличена производительность обработки до уровня, определяемого зависимостью (1.137). Действительно, производительность обработки в данном случае выразится $Q = B \cdot V_0 \cdot t_n$,

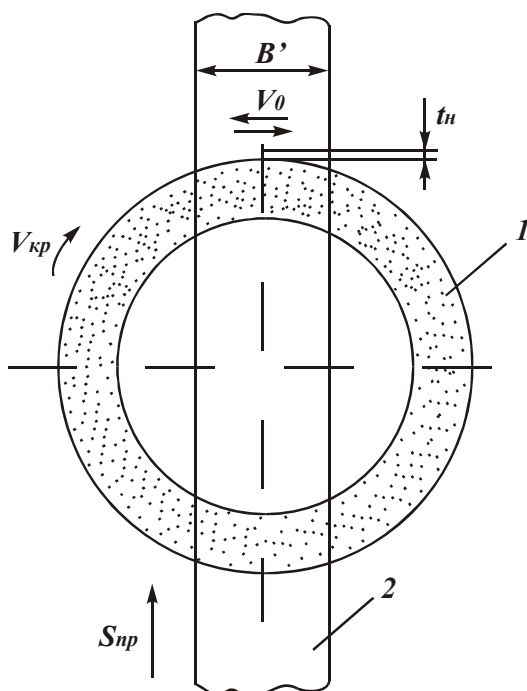


Рис.1.62. Расчетная схема плоского глубинного шлифования торцом круга: 1 – круг; 2 – деталь.

где $V_0 = V_{кр}$. Используя зависимость (1.131) для определения параметра t_n , производительность обработки примет вид, идентичный зависимости (1.137).

Таким образом показано, что увеличение ширины шлифования при возвратно-поступательном движении круга (или детали) в направлении, перпендикулярном направлению подачи детали, вследствие образования на круге заборного конуса, позволяет в максимальной степени реализовать на практике значительные технологические возможности, которыми располагает предложенное техническое решение. Производительность обработки при таком способе шлифования может быть увеличена до значений 30...60 тыс. мм³/мин, что в несколько раз выше производительности обработки, достигнутой в аналогичных существующих способах шлифования кругами из СТМ, в частности, разработанных в ИСМ НАН Украины [77].

Для предложенного способа шлифования скорость детали должна устанавливаться в соответствии с зависимостью

$$\bar{V}_{дет} = \frac{Q}{B_1 \cdot t} = \frac{V_{кр}}{B_1} \left(\frac{m \cdot H_{max}^{3.35}}{630\pi x^3 \cdot \sqrt{\rho}} \right)^{1.18}, \quad (1.141)$$

где B_1 - ширина обрабатываемой детали, м.

Расчетные значения $\bar{V}_{дет}$ приведены на рис.1.60.

1.5.2.6. ВЫСОКОПРОИЗВОДИТЕЛЬНЫЙ СПОСОБ ЗАТОЧКИ ИНСТРУМЕНТА

Одной из эффективных областей применения предложенного технического решения, реализующего условие $t < H_{max}$, может быть заточка инструмента периферией круга. Для этого кругу (или обрабатываемому лезвийному инструменту) необходимо сообщить дополнительные прямолинейные возвратно-поступательные движения в направлении, совпадающим с направлением действия тангенциальной составляющей силы резания, со скоростью V_0 , соизмеримой со скоростью круга. В этом случае за счет перехода и схеме многопроходного шлифования и принципиального изменения условий объема материала, появляется возможность реализовать чрезвычайно высокую производительность обработки, определяемую зависимостью (1.137), как и в предыдущих случаях, номинальная глубина шлифова-

ния t_n здесь будет принимать весьма малые значения, устанавливаемые зависимостью (1.131), а скорость V_0 будет равна $V_{кр}$.

Таким образом трансформация кинематической схемы шлифования позволяет значительно повысить производительность процесса заточки инструмента. Скорость подачи детали по нормали к рабочей поверхности круга следует устанавливать в соответствии с зависимостью (1.141), рассматривая параметр B_1 в качестве ширины шлифования.

1.5.2.7. СВЕРХВЫСОКОСКОРОСТНОЕ ШЛИФОВАНИЕ

Одним из основных факторов, ограничивающих реализацию условия $t < H_{max}$, является повышение температуры резания, которые приводят к снижению качества обработки и другим отрицательным последствиям обработки. В связи с этим важно получить решение, связывающее производительность обработки и температуру резания при изменении глубины шлифования в пределах $0 < t < H_{max}$. Для этого получена зависимость для расчета температуры резания Θ на основе известной формулы проф. Якимова А.В. (с учетом представления тангенциальной составляющей силы резания P_z в виде $P_z = Q \cdot \sigma / V_{кр}$,

а условного напряжения резания σ в виде $\sigma = \frac{A}{H_{max}^n}$):

$$\Theta = \frac{A \cdot t \cdot \bar{\psi}}{H_{max}^n} \cdot \sqrt{\frac{\pi \cdot V_{дет}}{\lambda \cdot c \cdot \rho_m}} \cdot \sqrt{\frac{\rho}{8t}} \quad (1.142)$$

где $\bar{\psi}$ - коэффициент, учитывающий долю тепла, которая идет в обрабатываемую деталь;

ρ_m, c, λ - соответственно плотность, теплоемкость и теплопроводность обрабатываемого материала;

$\rho = \frac{1}{R_{кр}} + \frac{1}{R_{дет}}$; n - коэффициент, изменяющийся в пределах 0...1,25.

Разрешая (1.142) относительно $V_{дет}$, получено

$$V_{дет} = \frac{\lambda \cdot c \cdot \rho_m \cdot \Theta^2 \cdot H_{max}^{2n}}{\pi \cdot A^2 \cdot t \cdot \bar{\psi}^2} \cdot \sqrt{\frac{8}{t \cdot \rho}} \quad (1.143)$$

Соответственно производительность обработки определится

$$Q = \frac{B \cdot \lambda \cdot c \cdot \rho_m \cdot \Theta^2 \cdot H_{max}^{2n}}{\pi \cdot A^2 \cdot \psi^2} \cdot \sqrt{\frac{8}{t \cdot \rho}} \quad (1.144)$$

Исходя из (1.144), добиться увеличения Q для данного обрабатываемого материала (характеризующегося параметрами λ, c, ρ_m, A) можно увеличением параметров B, Θ, H_{max} и уменьшением t . Учитывая, что параметры B, Θ, H_{max} - ограничены и могут изменяться в незначительных пределах, наиболее эффективным путем повышения Q является уменьшение t и в соответствии с зависимостью (1.143) – увеличение $V_{дет}$.

Таким образом доказано, что значительными резервами в плане повышения Q при заданной температуре резания располагает шлифование в условиях $t < H_{max}$. В этом случае зависимости (1.142), (1.143) и (1.144) видоизменяются, т.к. длина дуги контакта круга с деталью l определится по зависимости

$$l = \sqrt{\frac{2 \cdot H_{max}}{\rho}} \quad (1.145)$$

С учетом (1.145) температура резания примет вид

$$\Theta = \frac{A \cdot t \cdot \psi}{H_{max}^n} \cdot \sqrt{\frac{\pi \cdot V_{дет}}{\lambda \cdot c \cdot \rho_m}} \cdot \sqrt{\frac{\rho}{8 H_{max}}}, \quad (1.146)$$

соответственно скорость детали и производительность обработки выразятся

$$V_{дет} = \frac{\lambda \cdot c \cdot \rho_m \Theta^2 H_{max}^{2n}}{\pi \cdot A^2 \cdot \psi^2 \cdot t} \cdot \sqrt{\frac{8}{H_{max} \cdot \rho}}, \quad (1.147)$$

$$Q = \frac{B \cdot \lambda \cdot c \cdot \rho_m \Theta^2 \cdot H_{max}^{2n}}{\pi \cdot A^2 \cdot \psi^2} \cdot \sqrt{\frac{8}{H_{max} \cdot \rho}} \quad (1.148)$$

Как видим, производительность обработки в условиях $t < H_{max}$ не зависит от глубины шлифования, что позволяет рекомендовать в качестве оптимального значения t весь возможный диапазон $t < H_{max}$. В данном случае параметр H_{max} определяется максимальной высотой выступания зерен над уровнем связки и может достигать значений $0.3 \bar{x}$. Для определения скорости круга $V_{кр}$, обеспечивающей заданную температуру резания Θ и одновременно шлифование с заданной максимальной толщиной среза H_{max} , воспользуемся зависимостью (1.127) с учетом $\alpha_1=0.85$ и соотношением (3.26) и (3.27), разрешая ее относительно $V_{кр}$

$$V_{кр} = \frac{630 \cdot \pi \cdot \bar{x}^3 \cdot \sqrt{\rho} \cdot t^{0,85} \cdot V_{дет}}{m \cdot H_{max}^{3,35}} \quad (1.149)$$

После подстановки (1.147) в (1.149) с учетом $n=0,75$, получено

$$V_{кр} = \frac{1.79 \cdot 10^3 \cdot \bar{x}^3 \cdot \lambda \cdot c \cdot \rho_v \cdot \Theta^2}{m \cdot A^2 \cdot \psi^2 \cdot H_{max}^{2,35} \cdot t^{0,15}} \quad (1.150)$$

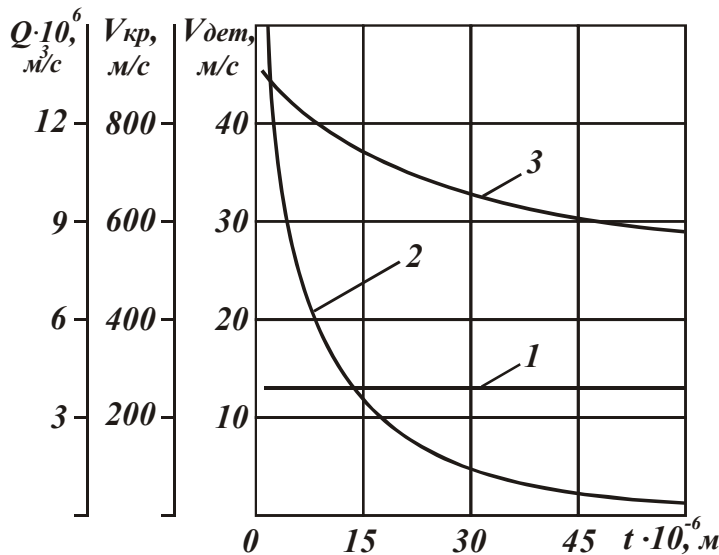


Рис.1.63. Зависимости Q (1), $V_{дет}$ (2) и $V_{кр}$ (3) от глубины шлифования t ($\lambda=50$ Вт/(м·К); $c=175,9$ Дж/(кг·К); $\rho_m=15 \cdot 10^3$ кг/м³; $\Theta=473$ К; $H_{max}=60 \cdot 10^{-6}$ м; $A=40 \cdot 10^5$ Н/м^{1,25}; $\psi=0,4$; $R_{кр}=0,15$ м; $R_{дет}=0,1$ м).

Как видим, скорость круга практически не зависит от глубины шлифования. Приведенные на рис.1.63 расчетные значения параметров $V_{дет}$, $V_{кр}$ и Q показывают, что добиться существенного увеличения производительности обработки при заданной температуре резания можно в условиях сверхско-ростного шлифования, когда скорость круга принимает значения 600...1000м/с, а скорость детали превышает значения скорости круга,

используемые в шлифовальных станках в настоящее время.

Таким образом теоретически обоснована целесообразность применения сверхскоростного шлифования и установлены соотношения режимных параметров, обеспечивающие реализацию нового технического решения.

1.5.3. ВЫСОКОПРОИЗВОДИТЕЛЬНЫЕ ПРОЦЕССЫ, РЕАЛИЗУЮЩИЕ УСЛОВИЕ $t > H_{max}$

В основу данного технического решения положена зависимость, определяющая максимальную приведенную вероятностную толщину среза H_{max}

$$H_{max} = \sqrt[3]{\frac{630 \cdot \pi \cdot x^3}{m \cdot V_{кр}}} \cdot \sqrt{V_{дет} \cdot t \cdot S_{кр} \cdot \frac{2\pi \cdot R_{дет} \cdot \rho}{B}}. \quad (1.151)$$

Исходя из приведенной зависимости, добиться увеличения производительности шлифования $Q = 2\pi \cdot R_{дет} \cdot t \cdot S_{кр}$ при неизменном значении H_{max} , можно применением различных соотношений параметров режимов шлифования:

- 1) увеличением глубины шлифования t при пропорциональном уменьшении скорости детали $V_{дет}$;
- 2) увеличением продольной подачи $S_{пр}$ при пропорциональном уменьшении скорости детали $V_{дет}$;
- 3) одновременном увеличении глубины шлифования t и продольной подачи $S_{пр}$ при соответствующем уменьшении скорости детали $V_{дет}$;
- 4) раздельном или совместном увеличении параметров t и $S_{пр}$ при увеличении скорости круга $V_{дет}$ и соответствующем изменении (уменьшении или увеличении) скорости детали $m \cdot V_{дет}$.

Как видим, существует достаточно большое количество комбинаций соотношений параметров режимов шлифований, обеспечивающих интенсификацию обработки. Однако реализовать на практике некоторые из них не представляется возможным. Это связано с тем, что с увеличением продольной подачи $S_{пр}$ при соответствующем уменьшении скорости детали $V_{дет}$ одновременно возрастает долевая продольная подача, которая строго ограничена и не может превышать значение, равное единице. Следовательно, частичная реализация метода интенсификации шлифования, основанного на увеличении $S_{пр}$ при соответствующем уменьшении $V_{дет}$, возможна лишь в случае применения кругов большой высоты и при шлифовании длинных цилиндрических деталей. В остальных случаях между параметрами $V_{дет}$ и $S_{пр}$ должна существовать вполне однозначная связь, обусловленная геометрическими размерами круга и детали, независимо от глубины шлифования t и скорости круга $V_{дет}$. Такое кинематическое ограничение значительно сужает количество комбинаций соотношений параметров режимов шлифования.

Из принципиальных решений по интенсификации шлифования реально выполнимыми остаются всего два решения: первое и четвертое. Причем первое решение, с учетом кинематического ограничения, может быть реализовано при одновременном уменьшении как скорости детали $V_{дет}$, так и продольной подачи $S_{пр}$. А это приведет к опре-

деленному снижению интенсивности роста производительности шлифования с увеличением глубины шлифования. Аналогичное снижение интенсивности роста производительности шлифования будет иметь место при увеличении скорости круга и соответствующем изменении остальных параметров режимов шлифования, согласно четвертому решению. Таким образом основным направлением интенсификации круглого продольного шлифования следует рассматривать метод глубинного шлифования с относительно небольшой скоростью детали $V_{дет}$, определяемой зависимостью, полученной из (1.151)

$$V_{дет} = \left(\frac{tg\gamma \cdot m \cdot V_{кр}}{630\pi \cdot x^3} \right)^2 \cdot \frac{8 \cdot H_{max}^6}{S_{np} \cdot t \cdot 2\pi \cdot R_{дет} \cdot \rho}, \quad (1.152)$$

с продольной подачей S_{np} , определяемой из известного кинематического соотношения

$$S_{np} = V_{дет} \cdot \frac{S_{\delta} \cdot B}{2\pi \cdot R_{заг}}. \quad (1.153)$$

Учитывая, что зависимость (1.152) содержит величину H_{max} , данные о которой для различных пар «характеристика круга-обрабатываемый материал» в научно-технической литературе отсутствуют, целесообразно величину H_{max} выразить через оптимальные параметры режима шлифования, установленные экспериментально для частных условий обработки многопроходного шлифования. В дальнейшем эти параметры будут именоваться базовыми параметрами режима шлифования. Сравнивая максимальную толщину среза H_{max} для базовых и текущих параметров режима шлифования в соответствии с зависимостью (1.151), получено выражение для определения скорости детали:

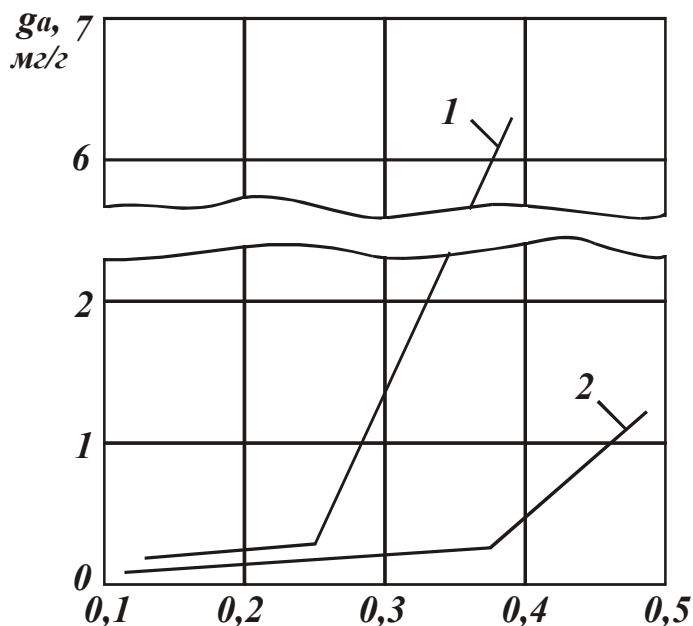
$$V_{дет} = \sqrt{\frac{2\pi \cdot R_{дет0} \cdot S_{np0} \cdot t_0 \cdot V_{дет0}}{S_{\delta} \cdot t \cdot B_0}} \cdot \frac{V_{кр}}{V_{кр0}}, \quad (1.154)$$

где $V_{кр0}$, $V_{дет0}$, S_{np0} , t_0 - соответственно базовые значения скорости круга, м/с; скорости детали, м/с; продольной подачи, м/с; глубины шлифования, м; $R_{дет0}$ - базовое значение радиуса детали, м; B_0 - базовое значение высоты круга, м.

Продольная подача S_{np} с учетом известного кинематического соотношения выразится

$$S_{np} = \sqrt{\frac{R_{дет0} \cdot S_{\delta} \cdot B \cdot S_{np0} \cdot t_0 \cdot V_{дет0}}{2\pi \cdot R_{дет}^2 \cdot t}} \cdot \frac{V_{кр}}{V_{кр0}}. \quad (1.155)$$

Приведенные зависимости, по-сути, выражают связь между параметрами обычного много проходного и высокопроизводительного глубинного шлифования.



Производительность шлифования, $\text{см}^3/\text{мин}$

Рис.1.64. Зависимости удельного расхода алмаза АС 2 зернистостью 80/63 от производительности шлифования до (1) и после (2) агрегатирования и металлизации.

Рассмотрим возможность реализации метода шлифования на конкретном примере. Пусть производится обработка твердосплавного зщенкера диаметром 0.02м кругом IAI 300x25 АС6 125/100- М1-01 4. Величина снимаемого припуска равна 0,5мм для определения базовой глубины шлифования t_0 воспользуемся зависимостью относительного расхода алмаза от глубины шлифования, полученной экспериментально и приведенной в работе [77] рис.1.64.

Исходя из полученной зависимости, $t_0=0,03 \cdot 10^{-3}$ м. Тогда, принимая, $V_{кр}=35$ м/с, $S_\delta=0,5$; $B=0,025$ м, $R_{дет}=0,01$ м, по зависимостям (1.154) и (1.155) определяются значения $V_{дет}$ и S_{np} : $V_{дет}=3,38$ м/мин; $S_{np}=1,63$ м/мин.

Сравнение полученных значений $V_{дет}$ и S_{np} с аналогичными значениями $V_{дет}$ и S_{np} для многопроходного шлифования показывает их существенное различие. Расчетная производительность глубинного шлифования за счет увеличения продольной подачи при одновременном уменьшении скорости детали значительно выше, чем для многопроходного шлифования. Учитывая, что параметр H_{max} , определяемый интенсивность износа круга при этом остается неизменным, применение глубинного шлифования позволяет одновременно уменьшить относительный расход алмаза.

ГЛАВА 2

МЕХАНИКА ОБРАЗОВАНИЯ РЕЛЬЕФА КРУГА И ОПТИМИЗАЦИЯ УСЛОВИЙ ШЛИФОВАНИЯ

2.1. КИНЕМАТИКА ПРОЦЕССА ШЛИФОВАНИЯ С УЧЕТОМ ИЗНОСА ЗЕРЕН КРУГА

В процессе шлифования в связи с износом зерен и связки происходит изменение параметров режущего рельефа круга. Доказано, что для каждого режима шлифования, обрабатываемого материала, характеристики круга устанавливается вполне конкретный режущий рельеф, определяемый уровнем энергетического равновесия системы «круг – деталь». Для анализа закономерностей формирования режущего рельефа круга в процессе шлифования рассмотрим расчетную

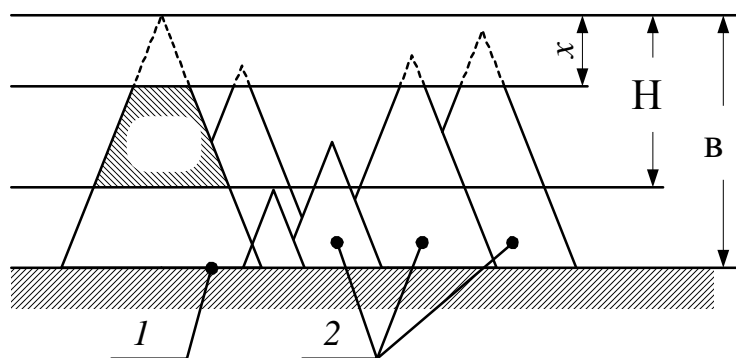


Рис. 2.1. Расчетная схема параметров шлифования: 1 - связка круга; 2 - режущие зерна.

схему, в которой скорость износа связки всегда равна скорости износа зерен. Для расчетов выделим на рабочей поверхности круга слой зерен dn , имеющих высоту выступания над связкой $(v - y_s)$ (рис.2.1), и рассмотрим образование профиля от их наложения на сечение образца, совпадающее с

диаметральной плоскостью круга. При взаимном горизонтальном движении dn зерен и радиальном движении образца на его сечении будут образовываться срезы различной толщины, подчиняющиеся равномерному закону распределения. Относительная полнота профиля элементарного среза от dn зерен примет вид

$$\varepsilon_i(y) = \frac{dn [a_s + 2 \operatorname{tg} \gamma (y - y_i)]}{B}, \quad (2.1)$$

где a_s – величина площадки износа на зерне, м; $dn = n \cdot \frac{1}{v} dy_i$.

Суммарный профиль от таких срезов получим вероятностным суммированием, для чего перейдем от $\varepsilon_i(y)$ к противоположной функции $\Phi_i(y) = 1 - \varepsilon_i(y)$ и воспользуемся теоремой умножения не-

зависимых случайных величин, интегрируя выражение $[a_s + 2tg\gamma(y - y_a)]$ в пределах от y_a до y , где y_a – координата площадки износа на зерне

$$\Phi(y) = \prod_{i=1}^{\infty} \Phi_i(y) = e^{-\frac{d_n}{B} [a_s(y - y_a) + tg\gamma(y - y_a)^2]}. \quad (2.2)$$

Относительную полноту профиля от всех зерен, участвующих в резании, получим умножением $\Phi(y)$ от всех элементарных слоев зерен. Величину a_s представим выражением $a_s = 2tg\gamma(y_a - y_s)$, в котором $(y_a - y_s)$ заменим на $\eta(y_a - y_s)$, где $\eta = 0 \div 1$ – коэффициент, характеризующий степень линейного износа зерна до его объемного разрушения. После несложных преобразований, имеем

$$\Phi_{общ} = e^{-\frac{n \cdot tg\gamma(1 - \eta^2) \cdot y^3}{v \cdot B \cdot 3}}. \quad (2.3)$$

Общее число зерен n , участвующих в резании при движении образца в слое зерен высотой v , равно

$$n = k \cdot B \cdot V_{кр} \cdot \frac{v}{V'_{дет}}. \quad (2.4)$$

Максимальную глубину внедрения образца в рабочую поверхность круга, при которой на его сечении образуется полный профиль, т.е. происходит полный съем металла, получим из условия $\varepsilon(H) = 0,95$

$$H = \sqrt[3]{\frac{9v \cdot V'_{дет}}{tg\gamma \cdot k \cdot V_{кр} (1 - \eta^2)}}. \quad (2.5)$$

Введем обозначение $H_0 = \sqrt[3]{\frac{9 \cdot v \cdot V'_{дет}}{tg\gamma \cdot k \cdot V_{кр}}}$, тогда $H = \frac{H_0}{\sqrt[3]{1 - \eta^2}}$.

Как видим, величина η зависит от соотношения x / H_0 . Чем оно больше, тем больше η . Построим график зависимости безразмерной величины η от соотношения x / H_0 .

При $x / H_0 < 0,8$ величина η принимает значения, близкие x / H_0 . При $x / H_0 > 0,8$ – значения, близкие к единице ($\eta \rightarrow 1$). С увеличением отношения x / H_0 значения η приближаются асимптотически к единице. Как следует из рис.2.2, при $x = H_0$ значение $\eta = 0,75$. За-

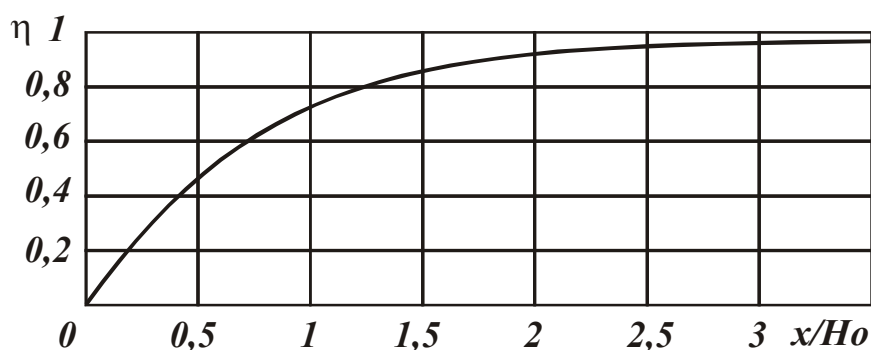


Рис.2.2. График зависимости безразмерной величины η от соотношения x/H_0 .

давая значение H_0 , (например, $H_0=1$) из рис.2.2 несложно установить взаимосвязь между величинами x и η . Исходя из зависимости, несложно определить параметр H . Для $H_0=1$ в табл.2.1 приведены расчетные значения H .

Таблица 2.1

x , мкм	0	0,25	0,55	0,99	1,55	2,05	3,7	∞
H , мкм	-	1,0	1,1	1,32	1,72	2,16	3,74	∞

С увеличением величины линейного износа зерна x (при $H_0=1$), параметр H увеличивается. Причем, начиная с $x=2$ значения параметров x и H примерно равны в связи с асимптотическим приближением безразмерной величины H_{max} (максимальной толщины среза) к единице ($\eta \rightarrow 1$).

Зная значения параметров x и H , исходя из зависимости $H_{max} = H - x$, (рис.2.2 и табл.2.1), несложно определить параметр H_{max} .

Построим график зависимости максимальной вероятностной (приведенной) толщины среза H_{max} от величины линейного износа

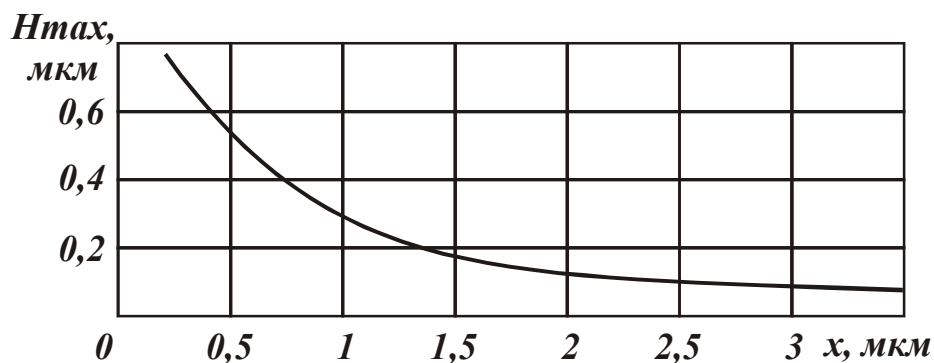


Рис.2.3. Зависимости максимальной вероятностной (приведенной) толщины среза H_{max} от величины линейного износа зерна x .

зерна круга x .

Как следует из рис.2.3, с увеличением x параметр H_{max} уменьшается. При $x \rightarrow \infty$ справедливо $H_{max} \rightarrow 0$. Учитывая ограниченность величины x , параметр H_{max} принимает конечные значения.

Из проведенного анализа следует, что величина x оказывает на максимальную толщину среза H_{max} значительное влияние, изменяя его практически в неограниченных пределах. Это указывает на то, что при расчете параметра H_{max} , наряду с традиционными параметрами (режимами шлифования и характеристиками круга), необходимо учитывать величину линейного износа зерен x .

Параметр H_{max} определяется

$$H_{max} = (1 - \eta) \cdot H = H_0 \cdot \sqrt[3]{\frac{(1 - \eta)^2}{1 + \eta}}$$

Параметры H_{max} и H_0 связаны линейной зависимостью, а H_{max} и η - нелинейной. Параметр H_{max} тем больше, чем больше H_0 и меньше безразмерная величина η . Исходя из зависимости, множитель $\sqrt[3]{(1 - \eta)^2 / (1 + \eta)}$ можно рассматривать в качестве поправочного коэффициента, зависящего от степени затупления режущих зерен.

В табл.2.2 приведены значения параметров η и H_{max} при $H_0 = 1$.

Таблица 2.2

η	0	0,25	0,5	0,75	0,9	0,95	0,99	1,0
H_{max}	-	0,75	0,55	0,33	0,17	0,11	0,04	0

Как видим, с увеличением безразмерного параметра η параметр H_{max} уменьшается. При $\eta \rightarrow 1$ справедливо $H_{max} \rightarrow 0$. С одной стороны, по мере износа зерен параметр H_{max} уменьшается, что позволяет повысить чистоту обработки. С другой стороны, это ведет к прекращению съема материала, так как при $\eta \rightarrow 0$ параметр $H_{max} \rightarrow 0$. В табл.2.2 параметр H_{max} равен множителю $\sqrt[3]{(1 - \eta)^2 / (1 + \eta)}$, поскольку $H_0 = 1$. Таким образом, множитель $\sqrt[3]{(1 - \eta)^2 / (1 + \eta)}$, выполняющий роль поправочного коэффициента в зависимости, с увеличением величины η уменьшается вплоть до нуля.

Этим показано, что износ зерен, определяемый величинами x и η , оказывает существенное влияние на закономерности процесса шлифования.

Для определения коэффициента η предположим, что линейный износ круга происходит от объемного разрушения зерен, которому обязательно предшествует их поверхностное разрушение [154]. Выпадение зерен из связки первоначально в расчетах не рассматривается. Предельную (разрушающую) нагрузку примем пропорциональной площади среза $S_{пред}$, которая зависит от $H_{max} = (1 - \eta)H$ и степени износа зерна η и графически показана на рис.2.1.

$$S_{пред} = \text{tg}\gamma \cdot H^2 (1 - \eta^2). \quad (2.6)$$

Решая совместно (2.5) и (2.6) с учетом $\gamma = 45^\circ$, имеем

$$\eta = \sqrt{1 - \frac{k^2 \cdot V_{кр}^2 \cdot S_{пред}^3}{81 \cdot \text{tg}\gamma \cdot \sigma^2 \cdot V'_{дет}{}^2}}. \quad (2.7)$$

Как следует из (2.7), с увеличением $V'_{дет}$ коэффициент η растет и стабилизация режущего рельефа происходит на большем удалении от вершины исходного максимально выступающего зерна, т.е. прежде чем зерно объемно разрушится, оно претерпит значительный износ от истирания и микроскалывания кромок. Радиусы округления при вершинах таких зерен возрастут и режущий рельеф станет более сглаженным. Полученный результат обусловлен тем, что с ростом $V'_{дет}$ предельная площадь среза, соответствующая разрушающей нагрузке, расположена на большем удалении от вершины исходного (неизношенного) зерна

$$H = \frac{9\sigma \cdot V'_{дет}}{k \cdot V_{кр} \cdot S_{пред}}. \quad (2.8)$$

Линейный износ зерна x и максимальная толщина среза H_{max} определяются следующими зависимостями при $\text{tg}\gamma = 1$

$$X = \eta \cdot H = \sqrt{1 - \frac{k^2 \cdot V_{кр}^2 \cdot S_{пред}^2}{81 \cdot \sigma^2 \cdot V'_{дет}{}^2}} \cdot \frac{9\sigma \cdot V'_{дет}}{k \cdot V_{кр} \cdot S_{пред}}; \quad (2.9)$$

$$H_{max} = (1 - \eta) \cdot H = \left(\left(1 - \sqrt{1 - \frac{k^2 \cdot V_{кр}^2 \cdot S_{пред}^3}{81 \cdot \sigma^2 \cdot V'_{дет}{}^2}} \right) \cdot \frac{9\sigma \cdot V'_{дет}}{k \cdot V_{кр} \cdot S_{пред}} \right). \quad (2.10)$$

Анализируя зависимость (2.7), (2.9), (2.10), нетрудно заметить, что стабилизация рельефа круга произойдет при

$$V'_{дет} > \frac{k^2 \cdot V_{кр}^2 \cdot S_{пред}^3}{81 \cdot v^2}. \text{ В противном случае нагрузка, действующая}$$

на зерно, не достигнет предельного значения и разрушения зерен не будет. Зерна будут подвергаться, в основном, истиранию и микроскалыванию с образованием площадок износа, что вызовет повышенную теплонапряженность процесса и затупление круга. Такая закономерность износа будет наблюдаться при неправильном выборе характеристики круга, особенно на финишных операциях, когда зерна прочно удерживаются в связке и обновления режущего рельефа новыми кромками не происходит. Полученное решение полностью подтверждается практическими рекомендациями по шлифованию, согласно которым на «мягких» режимах резания эффективно применять круги с пониженной прочностью зерен и связкой, которые самозатачиваются, исключая образование значительных площадок износа на зернах.

Дальнейший анализ зависимости (2.7) показывает, что при превышении скоростью детали определенного значения потенциальных возможностей режущего рельефа круга будет недостаточно для осуществления полного съема подводимого в зону резания металла, $\varepsilon(y) = 0,95$, и не снятый металл в виде гребешков микронеровностей начнет интенсивно контактировать со связкой, разрушая ее, оголяя зерна и уменьшая таким образом прочность удержания их в связке. Объемного разрушения зерна в таких условиях не произойдет, т.к. нагрузка, действующая на зерно, будет всегда меньше предельной вследствие уменьшения прочности удержания зерна в связке. Доминирующий вид износа – выпадение зерен из связки, которому обязательно предшествует истирание и поверхностное микроскалывание кромок.

Выразим параметр $S_{пред}$ через силу резания, действующую на отдельное зерно круга. Будем считать, что объемное разрушение зерна или его выпадение из связки без разрушения (в зависимости от прочности удержания зерна в связке) происходит от действия радиальной составляющей силы резания P_{y1} , действующей на зерно, так как $P_{y1} > P_{z1}$, где P_{z1} – тангенциальная составляющая силы резания, действующая на зерно.

С учетом сказанного

$$S_{пред} = \frac{P_{z1}}{\sigma} = \frac{P_{y1} \cdot K_{ш}}{\sigma}, \quad (2.11)$$

где $K_{ш}$ – коэффициент резания при шлифовании, $K_{ш} = P_{z1} / P_{y1}$;
 σ – условное напряжение резания, Н/м².

Как показано в главе 1 первой части данного тома, между параметрами σ и $K_{ш}$ существует связь

$$\sigma = \frac{2 \cdot \sigma_{сж}}{K_{ш}}, \quad (2.12)$$

где $\sigma_{сж}$ – предел прочности обрабатываемого материала на сжатие, Н/м².

Коэффициент $K_{ш}$ определяется зависимостью [295]

$$K_{ш} = \sqrt{\frac{4 \cdot \sigma_{сж}}{\pi \cdot \text{tg} \gamma \cdot HV}} \cdot (1 - \eta), \quad (2.13)$$

где HV – твердость обрабатываемого материала (по Виккерсу), Н/м².

Подставляя (2.12) и (2.13) в зависимость (2.11), имеем

$$S_{пред} = \frac{P_{y1}}{2 \cdot \sigma_{сж}} \cdot (1 - \eta), \quad (2.14)$$

Соответственно параметры H , H_{max} и η , описываемые зависимостями (2.7), (2.5) и (2.10), примут вид

$$\eta = 1 - \frac{9 \cdot b \cdot V'_{дет}}{\text{tg} \gamma \cdot k \cdot V_{кр}} \cdot \left(\frac{2 \cdot \sigma_{сж}}{P_{y1}} \right)^{1.5}, \quad (2.15)$$

$$H = \left(\frac{P_{y1}}{2 \cdot \sigma_{сж}} \right)^{0.5}, \quad (2.16)$$

$$H_{max} = \frac{9 \cdot b \cdot V'_{дет}}{\text{tg} \gamma \cdot k \cdot V_{кр}} \cdot \left(\frac{2 \cdot \sigma_{сж}}{P_{y1}} \right). \quad (2.17)$$

Разрешим зависимость (2.15) относительно $V'_{дет}$:

$$V'_{дет} = \frac{\text{tg} \gamma \cdot k \cdot V_{кр} \cdot (1 - \eta)}{9 \cdot b} \cdot \left(\frac{P_{y1}}{2 \cdot \sigma_{сж}} \right)^{1.5}.$$

Увеличить скорость $V'_{дет}$, соответствующую производительности обработки, можно главным образом путем уменьшения параметра $\eta \rightarrow 0$. При $\eta \rightarrow 1$ скорость детали $V'_{дет} \rightarrow 0$. Следовательно, для осуществления высокопроизводительного шлифования необходимо поддерживать на рабочей поверхности круга развитый режущий рельеф,

своевременно удаляя затупившиеся зерна.

Добиться увеличения $V'_{дет}$ можно также за счет увеличения силы P_{y1} (увеличения прочности зерен и прочности удержания их в связке круга).

Зависимость (2.15) устанавливает связь между коэффициентом η и силой P_{y1} . С увеличением $\eta \rightarrow 1$ сила P_{y1} неограниченно увеличивается. Следовательно, по мере затупления зерна $\eta \rightarrow 1$ сила P_{y1} достигнет предельного значения, равного силе, удерживающей зерно в связке или силе, при которой произойдет раздавливание зерна (объемное разрушение). Данное условие определяет стабилизацию режущего рельефа круга. Принимая в зависимостях (2.15) и (2.17) параметр P_{y1} постоянным, проанализируем изменение η , H и H_{max} .

Параметр H не зависит от режимов шлифования, а определяется прочностью зерна (связки) и обрабатываемого материала. Чем выше прочность зерна и ниже прочность обрабатываемого материала, тем больше H . Увеличение параметра H предполагает увеличение высоты выступания зерна над уровнем связки круга b и выполнение условия $b \geq H$. В отличие от H , параметры H_{max} и η зависят от режимов шлифования. С увеличением $V'_{дет}$ (производительности обработки) параметр H_{max} увеличивается, а η уменьшается.

При определенном значении $V'_{дет}$ параметр η принимает значение $\eta=0$. Это условие определяет предельную производительность обработки, величина линейного износа зерна x при этом равна нулю.

Зависимости (2.15) – (2.17) можно представить в виде

$$\eta = 1 - H_0^3 \cdot \left(\frac{2 \cdot \sigma_{сж}}{P_{y1}} \right)^{1.5}, \quad (2.18)$$

$$H_{max} = H_0^3 \cdot \left(\frac{2 \cdot \sigma_{сж}}{P_{y1}} \right), \quad (2.19)$$

где $H_0 = 3 \sqrt{\frac{9 \cdot b \cdot V'_{дет}}{tg\gamma \cdot k \cdot V_{кр}}}$.

Применительно к круглому (или плоскому) шлифованию, преобразуем зависимости (2.18) и (2.19) с учетом $V'_{дет} = V_{дет} \cdot \sqrt{2 \cdot t \cdot p}$ и соотношений $b = (1 - \varepsilon) \cdot \bar{x}$; $k = \frac{3 \cdot m \cdot (1 - \varepsilon)}{200 \cdot \pi \cdot \bar{x}^2}$, где $(1 - \varepsilon)$ - коэффициент, учитывающий степень выступания зерен над уровнем связки, то-

гда

$$\eta = 1 - \frac{600 \cdot \pi \cdot \bar{x}^{-3} \cdot V_{дет} \cdot \sqrt{2 \cdot t \cdot \rho}}{tg \gamma \cdot m \cdot V_{кр}} \cdot \left(\frac{2 \cdot \sigma_{сж}}{P_{y1}} \right)^{1.5}, \quad (2.20)$$

$$H_{max} = \frac{600 \cdot \pi \cdot \bar{x}^{-3} \cdot V_{дет} \cdot \sqrt{2 \cdot t \cdot \rho}}{tg \gamma \cdot m \cdot V_{кр}} \cdot \left(\frac{2 \cdot \sigma_{сж}}{P_{y1}} \right), \quad (2.21)$$

где \bar{x} - зернистость круга, м;

m – объемная концентрация зерен круга;

t – глубина шлифования, м;

$\rho = \frac{1}{R_{кр}} + \frac{1}{R_{дет}}$; $R_{кр}$, $R_{дет}$ – соответственно радиусы круга и детали, м.

Определим параметр шероховатости обработки R_{max} с учетом условия стабилизации режущего рельефа круга. Воспользуемся условием, приведенным в параграфе 1.3

$$H_{max} = R_{max} = t, \quad (2.22)$$

где параметр H_{max} определяется зависимостью (2.10).

После преобразований имеем,

$$R_{max} = \sqrt[5]{\frac{(1-\eta)^4}{(1+\eta)^2} \cdot \frac{18 \cdot 10^4 \cdot \pi^2 \cdot \bar{x}^6 \cdot V_{дет}^2 \cdot \rho}{tg^2 \gamma \cdot m^2 \cdot V_{кр}^2}}. \quad (2.23)$$

Сравнивая (2.23) с аналогичной зависимостью (1.116), видим, что

они отличаются лишь величиной $\sqrt[5]{\frac{(1-\eta)^4}{(1+\eta)^2}}$, которая определяет степень износа (сглаженность) рельефа круга. При $\eta=0$ зависимости идентичны. При $\eta>0$ параметр шероховатости обработки R_{max} , рассчитанный по зависимости (2.23), будет всегда меньше значения R_{max} , рассчитанного по зависимости (1.116).

При $\eta=0$ зависимости идентичны. При $\eta>0$ параметр шероховатости обработки R_{max} , рассчитанный по зависимости (2.23), будет всегда меньше значения R_{max} , рассчитанного по зависимости (1.116).

Подставим в (2.23) зависимость (2.20), пренебрегая множителем $(1+\eta) \approx 1$:

$$R_{max} = \sqrt[5]{\left[\frac{600 \cdot \pi \cdot \bar{x}^{-3} \cdot V_{дет} \cdot \sqrt{2 \rho}}{tg \gamma \cdot m \cdot V_{кр}} \cdot \left(\frac{2 \cdot \sigma_{сж}}{P_{y1}} \right) \right]^6 \cdot t^2}. \quad (2.24)$$

Как видим, при условии стабилизации режущего рельефа алмазного круга влияние параметров \bar{x} , m , $V_{дет}$, $V_{кр}$, ρ на R_{max} усиливается, имеет место увеличение R_{max} с увеличением глубины шлифования t . Следовательно, изменение параметров режущего рельефа круга ведет к существенному изменению параметров шлифования, в данном случае шероховатости обработанной поверхности.

2.2. ВЛИЯНИЕ МЕХАНИЗМА ИЗНОСА КРУГА НА ПАРАМЕТРЫ ЕГО РЕЖУЩЕГО РЕЛЬЕФА

Приведенные выше аналитические зависимости справедливы при условиях: $b \geq H$ и $P_{y1} = P$, где P – сила, при которой происходит разрушение (раздавливание) режущего зерна. Если из расчетов вытекает, что $H > b$, то предельное значение силы резания P_{y1} , действующей на отдельное зерно, будет меньше P и равно силе, удерживающей зерно в связке. В этом случае объемное разрушение зерен не произойдет, они будут выпадать из связки под действием силы $P_{y1} < P$.

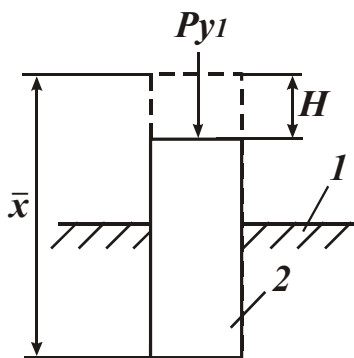


Рис.2.4. Расчетная схема устойчивости зерна в связке: 1 – связка круга; 2 – режущее зерно.

Сила P_{y1} условно определяется (рис.2.4)

$$P_{y1} = a \cdot (\bar{x} - H), \quad (2.25)$$

где a – размерный коэффициент, зависящий от прочности связки круга (чем прочнее связка, тем больше коэффициент a).

Из зависимости (2.25) следует, что с увеличением $H=b$ (вследствие уменьшения глубины залегания зерна в связке круга) сила резания P_{y1} уменьшается. Подставим зависимость (2.25) в (2.16):

$$H^2 + \frac{a}{2 \cdot \sigma_{сж}} \cdot H - \frac{a \cdot \bar{x}}{2 \cdot \sigma_{сж}} = 0. \quad (2.26)$$

Приходим к квадратному уравнению относительно неизвестной величины H . Его решение:

$$H = \frac{\bar{x}}{\left(\frac{1}{2} + \sqrt{\frac{1}{4} + \frac{2 \cdot \sigma_{сж} \cdot \bar{x}}{a}} \right)}. \quad (2.27)$$

Знаменатель зависимости (2.27) больше единицы, поэтому $H < \bar{x}$. Чем больше предел прочности на сжатие обрабатываемого материала $\sigma_{сж}$ и меньше коэффициент a , тем меньше величина H . Следовательно, с уменьшением прочности удержания зерна в связке величина $H = b$ уменьшается. Подставим зависимость (2.27) в (2.25). После преобразований, имеем

$$P_{y1} = \frac{2 \cdot \sigma_{сж} \cdot \bar{x}}{\left(\frac{1}{2} + \sqrt{\frac{1}{4} + \frac{2 \cdot \sigma_{сж} \cdot \bar{x}}{a}} \right)^2}. \quad (2.28)$$

Нетрудно видеть, что с увеличением $\sigma_{сж}$, \bar{x} и a сила резания P_{y1} увеличивается.

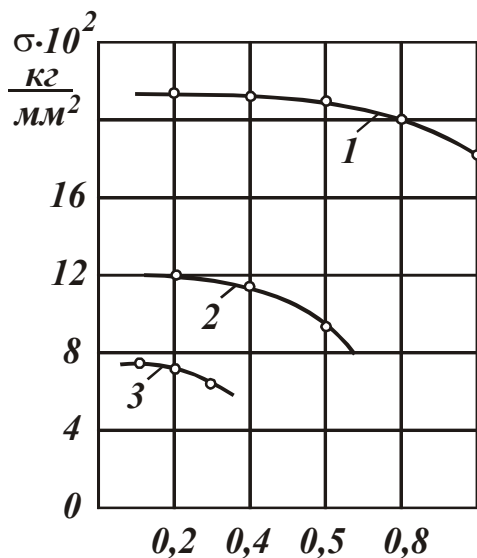
Из зависимостей (2.15) и (2.17) следует, что с увеличением силы P_{y1} параметр η увеличивается, а H_{max} уменьшается. Следовательно, с увеличением прочности удержания зерна в связке (с увеличением коэффициента a) максимальная толщина среза H_{max} уменьшается, а параметр η увеличивается (режущий рельеф круга становится более сглаженным).

В данном случае не учитывается толщина слоя образующихся стружек, которые заполняют межзеренное пространство круга. Для его учета необходимо в зависимостях (2.25) и (2.27) вместо параметра \bar{x} рассматривать величину $(\bar{x} - \Delta)$, где Δ - толщина слоя образующихся стружек. Очевидно, наличие слоя толщиной Δ ведет к уменьшению величины H и силы P_{y1} , которые аналитически описываются:

$$H = \frac{2(\bar{x} - \Delta)}{\left[1 + \sqrt{1 + \frac{8 \cdot \sigma_{сж} \cdot (\bar{x} - \Delta)}{a}} \right]}, \quad (2.29)$$

$$P_{y1} = \frac{4 \cdot \sigma_{сж} \cdot (\bar{x} - \Delta)^2}{\left[1 + \sqrt{1 + \frac{8 \cdot \sigma_{сж} \cdot (\bar{x} - \Delta)}{a}} \right]^2}. \quad (2.30)$$

Толщину слоя образующихся стружек Δ представим в виде [166]



Глубина шлифования t , мм

Рис.2.5. Зависимость условного напряжения резания σ от глубины шлифования t : круг – 1А1 300х25х5 АС6 200/160 М2-10 4, обр.мат.–Т15К10, $V_{кр}=35$ м/сек, $S_{пр}=22,5$ мм/об. 1 – $V_{дет}=2,5$ м/мин; 2 – $V_{дет}=5$ м/мин; 3 – $V_{дет}=10$ м/мин.

дет к увеличению коэффициента шлифования $K_{ш}$ и уменьшению условного напряжения резания σ . Установленные закономерности подтверждаются экспериментальными данными: с увеличением параметров

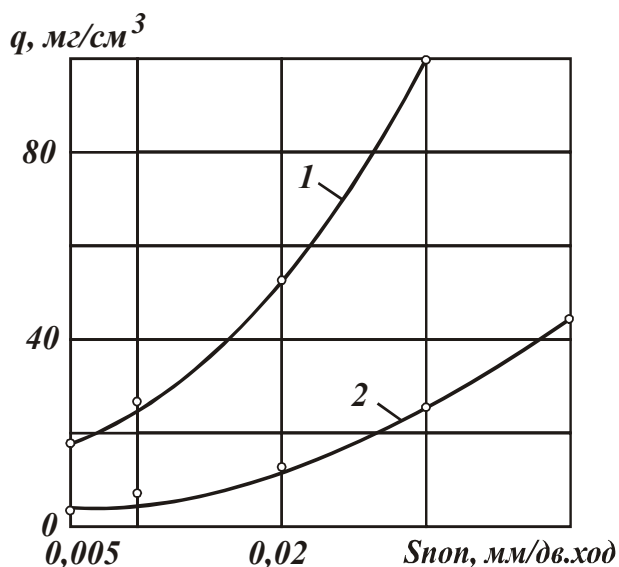


Рис.2.6. Влияние связки круга на удельный расход алмаза марки АС15 при обработке стали Р12ФМ5: 1 – Б4. 2 – М04.

$$\Delta = \xi \cdot \frac{V_{дет} \cdot t}{V_{кр}}, \quad (2.31)$$

где ξ – безразмерный коэффициент, учитывающий степень заполнения стружкой межзеренного пространства круга (для жидкости $\xi = 1$, для металлической стружки $\xi > 1$), определяется расчетно-экспериментальным путем.

Из приведенных зависимостей следует, что с увеличением параметров режима шлифования $V_{дет}$ и t параметры H и P_{y1} уменьшаются. Следовательно, уменьшаются параметр η и величина линейного износа зерна x до момента его выпадения из связей круга, т. е. зерна преждевременно выпадают из связки круга, не исчерпав ресурс работы. Согласно зависимостям (2.12) и (2.13), уменьшение η ведет к увеличению коэффициента шлифования $K_{ш}$ и уменьшению условного напряжения резания σ . Установленные закономерности подтверждаются экспериментальными данными: с увеличением параметров

$V_{дет}$ и t коэффициент шлифования $K_{ш}$ увеличивается, а σ – уменьшается, рис.2.5 [165].

Используя зависимость (2.29) и (2.30), можно объяснить характер изменения удельного расхода алмаза q при алмазном шлифовании. Как известно, удельный расход алмаза равен отношению массы израсходованного алмазного порошка к массе снятого материала. Многочисленными экспериментальными исследованиями

установлено, что с увеличением параметров режима шлифования $V_{дет}$ и t удельный расход алмаза q интенсивно увеличивается, в особенности при шлифовании сталей и других пластичных материалов, когда образуются длинные сливные стружки рис.2.6 [179]. В научно-технической литературе данная закономерность объясняется увеличением нагрузок, действующих на отдельные зерна круга [179, 225, 240 и др.]. Исходя из приведенных зависимостей (2.29) и (2.30), это связано с уменьшением параметров H и P_{y1} по причине ослабления удержания зерен в связке круга и уменьшению величины их линейного износа до момента выпадения из связки.

Сделанный вывод согласуется с результатами экспериментальных исследований геометрических параметров выпавших из круга алмазных зерен [255], рис.2.7. Так, установлено, что с увеличением поперечной подачи (глубины шлифования) количество зерен с площадками износа и со сколами уменьшается, а количество выпавших из связки круга зерен без заметного изменения формы и размеров – увеличивается. Данная закономерность прослеживается для всех рассматриваемых пар "абразив – обрабатываемый материал". Для кругов

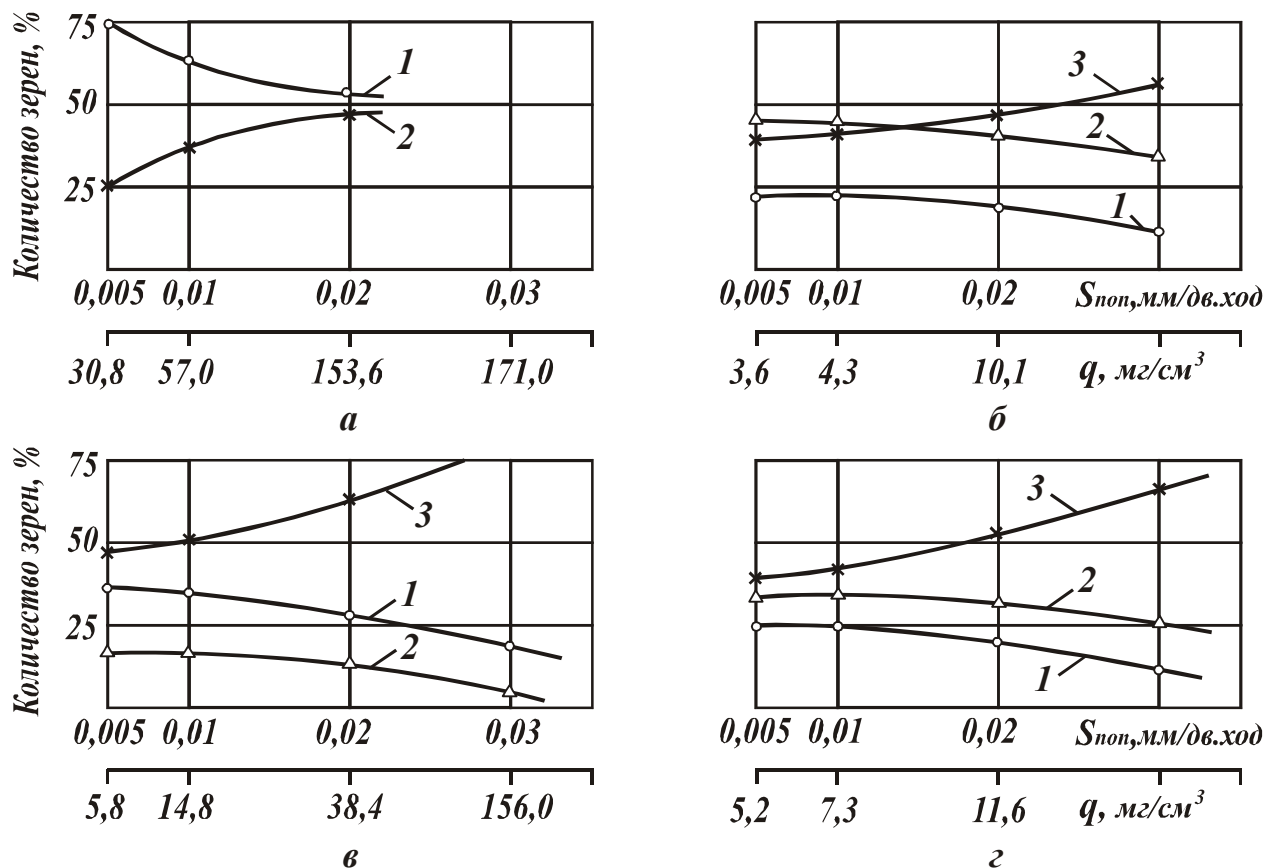


Рис.2.7. Характер износа кругов из различных марок алмазов и кубонита: а – алмаз АС2 по стали ШХ15; б - алмаз АС15 по стали ШХ15; в – кубонит КР по стали ШХ15; г - алмаз АС15 по стали Р12ФМ5; 1 – зерна со сколами; 2 – зерна с площадками износа; 3 – выпавшие зерна.

из малопрочного кубонита характерен незначительный процент зерен с площадками износа. Для кругов из прочных алмазов марки АС15 этот процент выше, а для малопрочных алмазов марки АС2 – практически равен нулю.

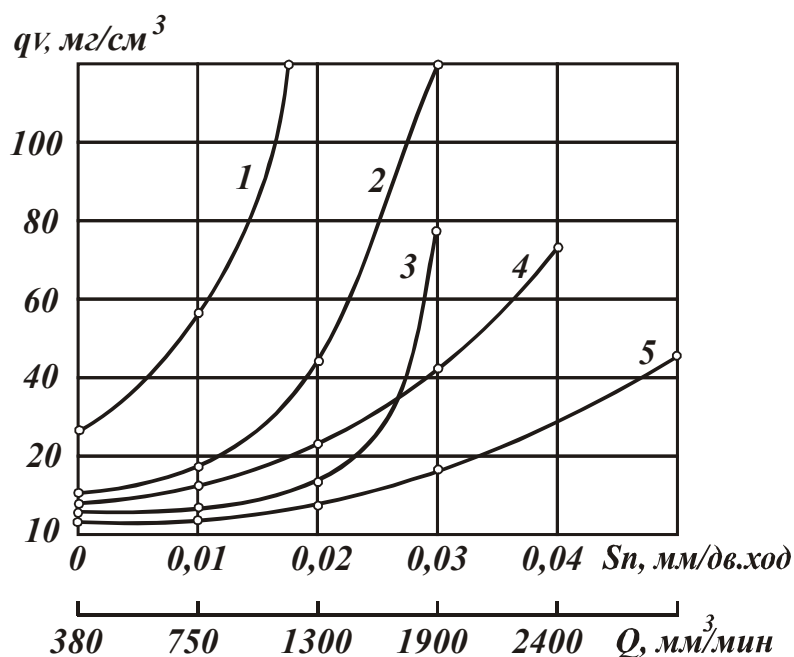


Рис.2.8. Зависимость удельного расхода алмазов различных марок от производительности при круглом шлифовании стали ШХ15:
1 – АС2, 2 – АС4, 3 – АС6, 4 – АС15.

Это указывает на то, что алмазные зерна АС2 разрушаются и выпадают из связки практически не претерпев линейного износа. Меньшему линейному износу зерен из алмаза АС2 соответствует чрезвычайно высокий удельный расход алмаза, достигающий значений 153 мг/см³, тогда как при тех же условиях обработки кругом с алмазами АС15 удельный расход алмаза на порядок меньше, рис.2.8.

Из этого вытекает четкая корреляция между процентом зерен с площадками износа и удельным расходом алмаза. Наименьший удельный расход алмаза достигается при шлифовании кругом с алмазом АС15, затем в порядке возрастания, при шлифовании кругами из алмазов АС6, АС4, АС2. Для иллюстрации сделанного вывода проведем анализ следующей зависимости

$$P_{y1} = \frac{P_{z1}}{K_{ш}} = \frac{\sigma}{K_{ш}} \cdot S, \quad (2.32)$$

где P_{z1} – тангенциальная составляющая силы резания, действующей на отдельное зерно круга, Н;

$K_{ш}$ – коэффициент шлифования;

σ – условное напряжение резания, Н/м²;

S – площадь поперечного сечения среза отдельным зерном круга, м².

Вполне очевидно, что с увеличением глубины шлифования происходит увеличение параметра S . Тогда предельное значение P_{y1} (исходя из условий прочности удержания зерна в связке круга) в соот-

ветствии с зависимостью (2.32) будет достигаться при меньших значениях соотношения $\sigma / K_{ш}$. Физически это возможно при резании более острым зерном, т. е. когда величина линейного износа зерна x меньше. При фиксированном значении S (при заданной глубине шлифования) меньшее предельное значение P_{y1} (например, для алмазов АС2) будет достигаться также при меньшем значении σ , что возможно при резании более острым зерном, т.е. когда величина линейного износа зерна x меньше.

Этим показано, что при постоянном предельном значении P_{y1} переменной величиной в процессе шлифования является x , которая и приводит к изменению удельного расхода алмаза. В работе [255] показано, что шлифование более прочной стали Р12Ф5М (по сравнению со сталью ШХ15) характеризуется меньшим процентом зерен с площадками износа и большим удельным расходом алмаза, т.е. разрушение и выпадение из связки зерен при обработке стали Р12Ф5М происходит при меньшем их линейном износе (меньшем значении величины x). В работе [255] также отмечается, что при шлифовании алмазными кругами на органических связках на зернах образуются меньшие по размерам площадки износа, чем при шлифовании алмазными кругами на более прочных металлических связках. Меньшим площадкам износа соответствуют больший удельный расход алмаза. Таким образом показано, что удельный расход алмаза хорошо коррелируется с величиной линейного износа зерна x до момента его выпадения из связки круга. Регулируя величину x в процессе шлифования (также как и величину P_{y1} за счет применения различных марок алмазов и связок круга), появляется возможность более полного исследования режущих свойств круга, существенного повышения производительности и качества обработки.

Для обоснования путей увеличения производительности обработки Q рассмотрим известную зависимость

$$Q = V_{кр} \cdot S_{сумм}, \quad (2.33)$$

где $V_{кр}$ – скорость круга, м/с;

$S_{сумм} = n_p \cdot S$ – мгновенная суммарная площадь поперечного сечения среза всеми одновременно работающими зернами круга, м²;

n_p – количество одновременно работающих зерен круга, шт.;

S – средняя площадь поперечного сечения среза отдельным зерном круга, м².

Параметр S , исходя из зависимости (2.32) представим в виде:

$$S = P_{y1} \cdot K_{ш} / \sigma.$$

Как известно, условное напряжение резания σ является функцией соотношения a_z/ρ , прочности и твердости обрабатываемого материала, обобщенно описываемых условным параметром A , где a_z – толщина среза отдельным зерном, м; $\rho = \varphi(x)$ – радиус округления режущей части зерна, м; x – величина линейного износа зерна, м. Тогда производительность обработки Q функционально выразится $Q = \varphi(V_{кр}, n_p, a_z, x, P_{y1}, A)$.

Как видим, производительность обработки Q в общем виде зависит от шести параметров. Добиться увеличения Q можно за счет регулирования кинематическими параметрами $V_{кр}, n_p, a_z$ и физическими параметрами x и P_{y1} при заданном значении A . В теории шлифования известны условия увеличения Q путем регулирования кинематическими параметрами $V_{кр}, n_p, a_z$. Возможности увеличения Q путем регулирования параметрами x и P_{y1} в полной мере не обоснованы, что свидетельствует о существовании новых резервов интенсификации процессов шлифования.

В заключение следует отметить следующее. Предельное значение силы P_{y1} в конечном итоге определяет механизм износа алмазного круга и основные показатели обработки. Согласно зависимости (2.32) при небольшой глубине шлифования параметр S небольшой. Для того чтобы достичь предельного значения P_{y1} (например, равного прочности зерна на раздавливание) необходимо значительно увеличить соотношение $\sigma/K_{ш}$. Это выполнимо при значительном затуплении зерна (увеличении величины линейного износа зерна x). Практически это осуществить затруднено, т.к. при достижении определенной степени затупления зерен круга возможно появление интенсивных вибраций, снижение качества обработки и ведение процесса шлифования становится неэффективно. В этом случае сила P_{y1} не достигнет предельное значение, равное силе, при которой происходит разрушение (разваливание) зерна. Круг будет работать в режиме затупления.

При определенных условиях обработки с относительно небольшой глубиной шлифования всё же возможно достижение силой P_{y1} предельного значения. В этом случае происходит объемное разрушение зерен и их последующее выпадение из связки круга. Круг будет работать в режиме самозатачивания.

С увеличением глубины шлифования, согласно зависимости (2.32), предельное значение силы P_{y1} может быть достигнуто при не-

большом соотношении $\sigma/K_{ш}$, т.е. небольшом условном напряжении резания σ . Однако, с увеличением глубины шлифования t увеличивается толщина слоя образующихся стружек Δ , описываемая зависимостью (2.31), что приводит к уменьшению предельного значения силы P_{y1} . В результате сила P_{y1} будет меньше силы, при которой происходит объемное разрушение (раздавливание) зерен. Зерна будут выпадать из связки без их объемного разрушения. Механизм износа круга изменится, т.е. при увеличении глубины шлифования до определенного значения выпадению зерен из связки круга будет обязательно предшествовать их объемное разрушение, при дальнейшем увеличении глубины шлифования – зерна будут выпадать из связки без объемного разрушения. Изменение предельной силы P_{y1} от глубины шлифования t показано на рис.2.9.

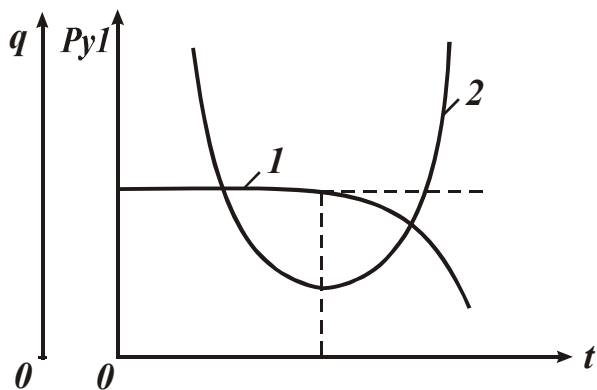


Рис.2.9. Зависимость P_{y1} (1) и q (2) от t .

Первоначально сила P_{y1} постоянна и равна силе, при которой происходит разрушение зерен. Начиная с определенного значения t сила P_{y1} уменьшается. Из этого следует, что с целью более полного использования режущих свойств круга шлифование следует вести с глубиной шлифования t , при которой происходит транс-

формация механизма износа круга. Однако, реализация данного режима обработки в условиях обычного многопроходного шлифования неэффективна, т.к. характеризуется небольшой производительностью обработки.

В связи с этим, на практике получили применение режимы шлифования, реализующие более высокую производительность обработки (за счет увеличения глубины шлифования). Предельная сила P_{y1} при этом меньше, соответственно меньше и величина линейного износа зерна до момента его выпадения из связки круга x без объемного разрушения, что ведет к увеличению удельного расхода алмаза или другого абразива.

Проведенные многочисленные экспериментальные исследования [77, 80, 89, 154, 233, 238, 239 и др.] показали, что глубина шлифования, при которой происходит изменение механизма износа алмазного круга, весьма незначительна и составляет, как правило, не более 5мкм.

Выполненные нами экспериментальные исследования круглого наружного и плоского глубинного алмазного шлифования с относительно небольшой скоростью детали $V_{дет}=0,5...5$ м/мин показали, что изменение механизма износа алмазного круга на металлической связке происходит при значительно большей глубине шлифования. При этом установлено, что при глубине шлифования, соответствующей трансформации механизма износа круга, удельный расход алмаза q принимает минимальное значение, рис.2.9. Этим доказана целесообразность шлифования с режимом обработки, при котором выполняется условие равенства трех сил: силы резания P_{y1} , действующей на зерно; силы, при которой происходит разрушение (раздавливание) зерна, и силы, удерживающей зерно в связке круга.

Исходя из этого, процесс глубинного шлифования следует рассматривать как более эффективный, позволяющий в полной мере использовать режущие свойства алмазных кругов.

2.4. СУЩЕСТВУЮЩИЕ ПОДХОДЫ К РАСЧЕТУ ПАРАМЕТРОВ ШЛИФОВАНИЯ С УЧЕТОМ ИЗНОСА ЗЕРЕН КРУГА

В работах Л.Л. Мишнаевского [154 и др.] предложено объяснение функции износа алмазного круга с позиции изменения величины нагрузки, действующей на отдельное зерно круга. Для этого в качестве основного параметра принят коэффициент K_n , равный отношению разрушающей зерно нагрузки P_{zK} к единичной нагрузке в условиях шлифования P_z .

В качестве параметра P_{zK} предлагается рассматривать прочность зерна по ГОСТ 9206-70, а в качестве параметра P_z – тангенциальную составляющую силы резания, приходящуюся на единицу поверхности площадки контакта круга с деталью, которая принимается равной 10 мм^2 .

Экспериментально установлено, что с увеличением производительности шлифования коэффициент K_n постоянно уменьшается. Оптимальное значение K_n с точки зрения износостойкости алмазного круга при круглом наружном шлифовании железо – углеродистых сталей находится в пределах $0,8...1,5$ [154].

Выбор прочности зерна, дающего значение K_n , превышающее оптимальное, приводит в зависимости от свойств связки круга к выпадению мало износившихся зерен или к образованию чрезмерно

больших площадок износа и прижогов обрабатываемой поверхности. Значение, меньшее оптимального, приводит к повышенному износу круга. Алгоритм оптимизации процессов шлифования на основе коэффициента K_n приведен на рис.2.10.

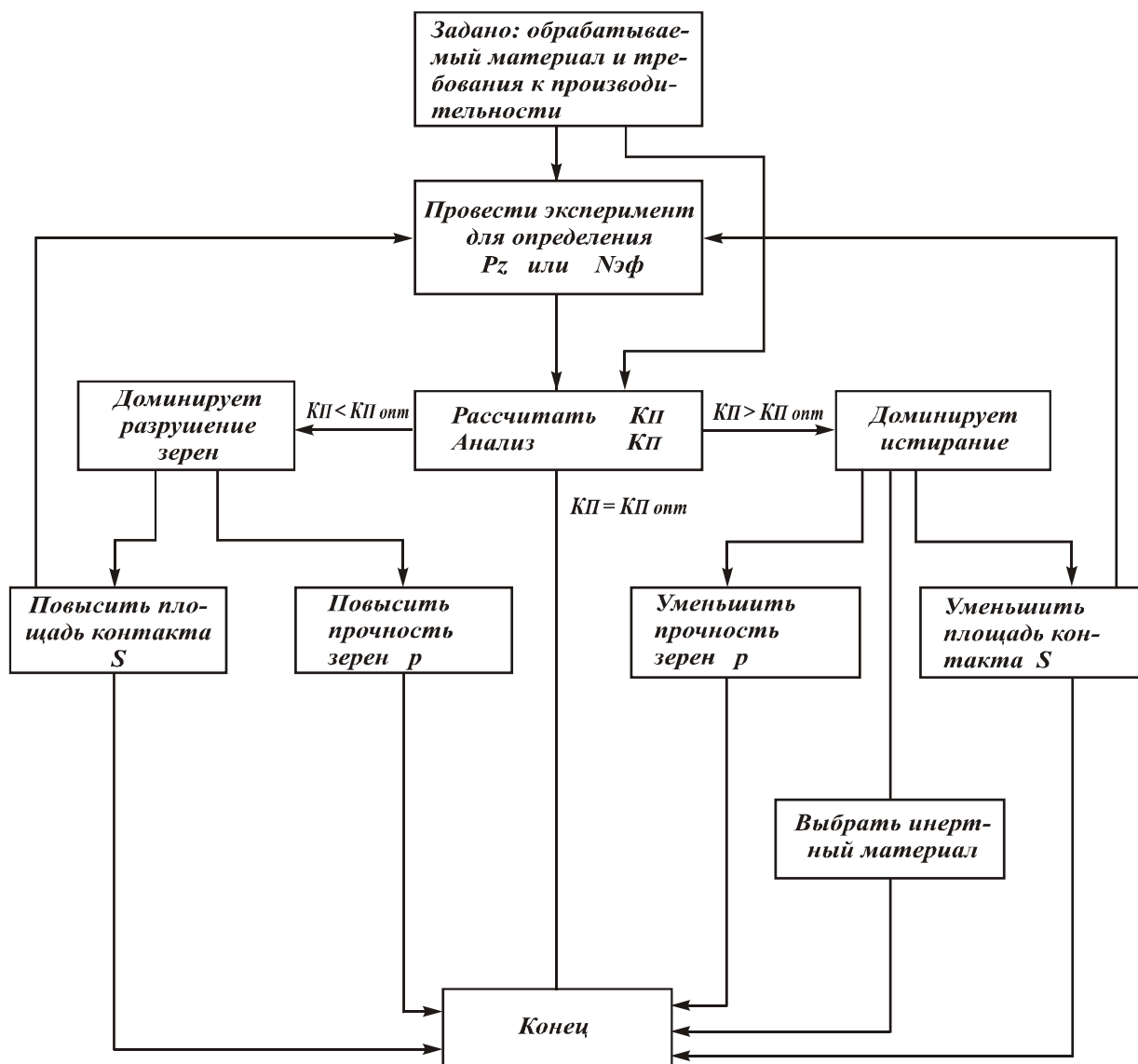


Рис.2.10. Алгоритм оптимизации процесса шлифования.

Несмотря на правомочность данного подхода и полученных решений, при расчете K_n допущены значительные упрощения, которые не позволяют раскрыть физическую сущность механизма износа алмазного круга. Это связано тем, что не определена истинная нагрузка, действующая на отдельное зерно круга. Вместо неё рассматривается тангенциальная составляющая силы резания P_z , отнесенная к произвольной площади контакта круга с деталью (в данном случае равной 10 мм^2). В связи с этим, трудно согласиться с полученным результатом о значении K_n , определяющим надежность работы зерна, и характером изменения нагрузки, действующей на зерно, в

установившемся процессе шлифования. Кроме того, в установленных функциональных связях параметров шлифования отсутствует величина линейного износа зерна, хотя в сформулированных предпосылках автор обращает внимание на значительное влияние образующихся “площадок износа” зерен в формировании выходных (технологических) параметров шлифования.

Учитывая важное значение износа круга в функционировании процесса шлифования, рассмотрим существующие подходы к расчету параметров шлифования с позиций износа зерен круга.

А.В. Королев [114] в предложенной расчетной схеме считает, что вследствие объемного разрушения и выпадения зерен из связки круга в процессе шлифования образуются неполные срезы, которые приводят к уменьшению средней толщины среза по сравнению с расчетной и, следовательно, к снижению средней высоты микронеровности шлифованной поверхности. Причем, доказано, что расчетные зависимости остаются такими же, как и без учета износа зерен. Отличие состоит в дополнительном коэффициенте, характеризующем интенсивность износа круга, который, как правило, близок к единице и лишь в условиях полного самозатачиваивания круга составляет 0,5 – 0,7.

Такое незначительное влияние износа круга на шероховатость обработанной поверхности, установленное теоретически, обусловлено, принятым автором упрощенным механизмом износа круга, который не учитывает линейный износ зерна до его объемного разрушения или выпадения из связки. Предполагается, что форма режущей части зерна в процессе шлифования остаётся неизменной.

Аналогичный механизм износа круга положен в основу расчетной схемы, предложенной О.Б. Федосеевым в работе [273]. Принимается, что износ круга происходит вследствие истирания вершин режущих зерен и их хрупкого разрушения со скоростью

$$V(x,t) = P(x,t) \cdot V_0 - U,$$

где $P(x,t)$ – вероятность того, что в момент времени t в точке x есть не срезанный материал; V_0 – скорость истирания рабочей кромки зерна; U – скорость линейного износа связки круга.

Форма режущих кромок в расчетах принимается неизменной. Рассматривая зависимости для определения силы резания единичным зерном F и интенсивности разрушения зерен q в виде $F=c \cdot a$ (a – средняя толщина среза, c – постоянная, зависящая от обрабатываемо-

го материала и формы режущей кромки) и $q = \frac{1}{\tau} \left(\frac{F}{R} \right)^n$ (R , n – постоянные, зависящие от марки абразива, τ – время шлифования), автором получена замкнутая система дифференцированных уравнений, описывающих распределение вершин зерен над уровнем связки $N(x,t)$, вероятность неудаленного материала $P(x,t)$ и изменение средней толщины среза:

$$\frac{\partial N}{\partial x} + \frac{\partial}{\partial x} [(P \cdot V_0 - U)N] + \frac{1}{\tau} \left(\frac{C}{R} \cdot a \right)^n \cdot P \cdot N = 0, \quad (2.34)$$

$$a = \frac{1}{P} \int_x^\infty P \cdot dz; \quad \frac{\partial P}{\partial t} + W \cdot \frac{\partial P}{\partial x} + P \cdot V - \int_{-\infty}^x S(x-z) \cdot N \cdot dz = 0,$$

где $S(x-z)$ – ширина кромки зерна на расстоянии $(x-z)$ от его вершины; V – скорость круга, мм/с.

Задавая конкретные значения V_0 и U , из совместного решения системы уравнений (2.34) определяется $N(x,t)$, $P(x,t)$ и a . К сожалению, применить полученные решения к расчету параметров шлифования практически невозможно, поскольку в общем виде величины V_0 и U неизвестны и не могут быть определены системой уравнений (2.34). Рассмотренный автором частный случай решения системы уравнений для установившегося процесса шлифования, когда скорость истирания рабочей кромки V_0 равна нулю, не является типичным, т.к. объемному разрушению зерна и его выпадению из связки, как правило, предшествует определенный линейный износ, определяющий степень затупления зерна. Правильнее в этом случае было бы принять $V_0 = U$ (условие самозатачивания круга), однако отсутствие расчетных параметров, характеризующих изменение формы режущей части зерна вследствие его износа, делает постановку такой задачи недостаточно корректной. Применительно к случаю $V_0 = 0$ автором получены зависимости для определения средней толщины среза

$$a_0 = \frac{0,82}{m^{\frac{1}{6}}} \cdot \left(\frac{W}{N_0} \right)^{\frac{1}{3}}, \quad (2.35)$$

среднеквадратичной высоты неровностей шлифованной поверхности

$$\sigma = 0,5 \cdot \left(\frac{W}{N_0} \right), \quad (2.36)$$

скорости износа круга

$$U = \frac{1}{\tau} \cdot \left(\frac{C}{R}\right)^n \cdot \left(\frac{W}{N_0}\right)^{\frac{(1+m)}{3}}, \quad (2.37)$$

где N_0 – число зерен в единице объема круга, $m=n \cdot \omega$.

Их анализ показывает, что, например, параметр шероховатости σ не зависит от прочностных свойств режущих зерен и обрабатываемого материала, а определяется только режимом шлифования и числом зерен в единице объема круга N_0 .

Практически не зависит от характеристик круга и обрабатываемого материала средняя толщина среза a_0 , тогда как известно, что при микрорезании с увеличением прочности зерна и уменьшением прочности обрабатываемого материала средняя толщина среза непрерывно возрастает. Аналогичное влияние оказывают параметры обработки и на силу резания.

Одним из недостатков приведенных зависимостей следует рассматривать и то, что в них отсутствует параметр, регламентирующий величину нагрузки, действующей на зерно. Судя по виду приведенных зависимостей, входящие параметры независимо друг от друга можно изменять в бесконечных пределах, изменяя таким образом в бесконечных пределах расчетные параметры a_0 , σ и нагрузку, действующую на зерно, тогда как с физических соображений они не должны превышать предельные значения, обусловленные прочностью собственно зерен или в зависимости от механизма износа круга – прочностью удержания их в связке.

Наблюдаемое расхождение теории и практики шлифования обусловлено отсутствием аналитической взаимосвязи между основными параметрами процесса, согласно которой один параметр (предпочтительно режимный) должен быть выражен через остальные посредством величины нагрузки, действующей на зерно. Величина нагрузки в этом случае должна стать основным ограничивающим параметром, приводящим в соответствие теорию и практику шлифования. Такое положение использовано при разработке нормативных материалов и рекомендаций по назначению режимов абразивного шлифования в работах С.Н. Корчака [117, 118]. Несмотря на важность указанного параметра в формировании основных показателей процесса шлифования, вопросам его расчета и анализа в научно – технической литературе уделено значительно меньше внимания, чем, например, изучению параметров рельефа круга. Достаточно отметить, что в настоя-

щее время отсутствуют какие-либо обоснованные теоретические или экспериментальные данные о величине и характере её изменения в зависимости от условий обработки. По мнению А.В. Королева [114, 116], основная трудность при расчете единичной нагрузки при шлифовании состоит в определении фактического числа зерен, одновременно контактирующих с обрабатываемым материалом, и их глубины резания, т.е. в определении кинематико – вероятностных параметров шлифования, поскольку силовые зависимости при известной глубине врезания зерна в обрабатываемый материал могут быть установлены в процессе микрорезания единичным зерном.

Используя кинематико – вероятностный подход, О.Б. Федосеев в рассмотренной выше работе [273], нагрузку, действующую на зерно, представил функцией от средней толщины среза с учетом износа круга. Однако, применить полученную аналитическую зависимость к анализу процесса шлифования чрезвычайно сложно, т.к. в расчетной схеме не рассматривается линейный износ зерен и соответственно изменение формы их режущей части, обусловленные истиранием и хрупким разрушением кромок, которые играют исключительно важную роль в формировании закономерностей шлифования.

С.Н. Корчак и П.П. Переверзев рассмотрели вместо предельной нагрузки, действующей на зерно, критическое давление $\psi_{кр}$, при котором начинается осыпание круга, описываемое зависимостью

$$\psi_{кр.} = W_3^{\frac{2}{3}} \cdot \sqrt{\frac{2 \cdot \gamma_3 \cdot E_3}{d_0}} \left(1 - \exp \left(- \sqrt{\frac{\gamma_3 \cdot E_3}{\gamma_c \cdot E_c}} \cdot \frac{W_c}{3W_c^{\frac{2}{3}} (1 - \sqrt[3]{W_3})} \right) \right), \quad (2.38)$$

где W_3 , W_c , W_n – соответственно относительное объемное содержание зерен, связки и пор круга ($W_3 + W_c + W_n = 1$); d_0 – диаметр зерна; γ_3 , γ_c – соответственно эквивалентная поверхностная энергия материала зерен и связки; E_3 , E_c – соответственно модуль упругости зерен и связки.

Используя закономерности механики стружкообразования при резании единичным зерном и износа круга, представленного коэффициентом, равным отношению суммарной площади затупления всех зерен, находящихся на опорной поверхности круга, авторам удалось выразить производительность обработки функцией от основных параметров шлифования и численным расчетом на ЭВМ решить задачу оптимизации процесса.

Таким образом проведенный анализ существующих расчетных схем и обобщенных математических моделей шлифования показал, что в настоящее время сформировался новый подход к оптимизации и управлению процессом шлифования, основанный на статистико-вероятностном представлении параметров рельефа круга и кинематико – вероятностном описании закономерностей съема металла и формообразовании поверхностей при шлифовании. По сравнению с традиционным подходом, рассматривающим процесс удаления припуска и участие зерен в резании с геометрических позиций, такой подход обладает более широкими возможностями, позволяет в максимальной степени учесть специфику строения круга и приблизить расчетную схему шлифования к реальной. Вместе с тем, полученные решения могут быть обоснованно применены для расчета и оптимизации параметров шлифования, обеспечивающих требуемое качество обработки, определяемое шероховатостью обрабатываемых поверхностей, силовой и тепловой напряженностью процесса шлифования.

Распространить расчетные схемы и обобщенные математические модели шлифования для установления наиболее высокопроизводительных методов обработки алмазными кругами, позволяющих при экономически приемлемом расходе алмаза и требуемом качестве обработки существенно повысить производительность шлифования, весьма сложно. Это связано с тем, что в существующих математических моделях параметры кинематики процесса шлифования описываются без учета силовой напряженности процесса резания для каждого режима шлифования, каждой характеристики круга и обрабатываемого материала, без учета величины линейного износа зерен до момента их объемного разрушения или выпадения из связки без разрушения, которая в конечном итоге определяет степень деформации (исходных) параметров кинематики шлифования и их влияние на выходные параметры.

Отсутствие в функциональных связях указанных параметров не позволяет рассматривать систему внутренних (физических) параметров как замкнутую систему и, следовательно, не дает оснований для достаточно объективного определения выходных (технологических) параметров.

Кроме того, в существующих математических моделях отсутствуют установленные функциональные связи между входными, внутренними (физическими) параметрами, и выходными параметрами, такими как, производительность и себестоимость обработки,

удельный расход СТМ и другие технологические параметры, которые чрезвычайно важны для обоснования новых технологических возможностей шлифования.

2.5. РАСЧЕТ ОПТИМАЛЬНЫХ УСЛОВИЙ ШЛИФОВАНИЯ

Определим нормальное давление P_{H1} , действующее на «площадке износа» зерна площадью $\pi \cdot \operatorname{tg}^2 \gamma \cdot X^2$ (рис.2.11)

$$P_{H1} = \frac{P_{y1}}{\pi \cdot \operatorname{tg}^2 \gamma \cdot X^2} = \frac{P_{y1}}{\pi \cdot \operatorname{tg}^2 \gamma \cdot \eta^2 \cdot H^2}.$$

Параметр H выразим зависимостью (2.16), тогда

$$P_{H1} = \frac{2 \cdot \sigma_{сжс}}{\pi \cdot \operatorname{tg}^2 \gamma \cdot \eta^2}, \quad (2.39)$$

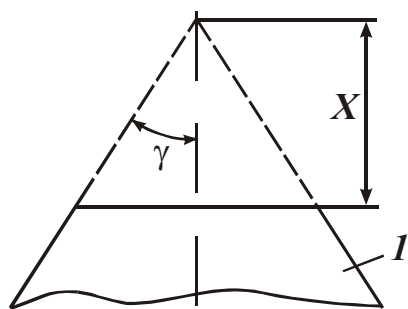


Рис.2.11. Расчетная схема:
1 – зерно.

где параметр η определяется зависимостью (2.20).

Из зависимости (2.39) следует неограниченный рост нормального давления P_{H1} с уменьшением параметра $\eta \rightarrow 0$. Очевидно, увеличение P_{H1} вызовет более интенсивный износ зерна. Поэтому, чем «острее» зерно, тем больше линейная скорость его износа. В нашей работе [296] приведена расчетная зависимость для

определения относительного расхода алмаза q при шлифовании прямолинейного образца толщиной a , движущегося по нормали к рабочей поверхности круга с постоянной скоростью $V'_{дет}$:

$$q = \frac{2 \cdot \rho_a \cdot \alpha \cdot V_{кр}}{\rho_m \cdot C \cdot a \cdot V'_{дет} \cdot \eta^3} \cdot \sqrt{\frac{\sigma_{сжс} \cdot HV \cdot (1 - \eta)}{\pi \cdot \operatorname{tg} \gamma}}, \quad (2.40)$$

где $\sigma_{сжс}$, HV – соответственно предел прочности на сжатие и твердость (по Виккерсу) обрабатываемого материала, Н/м²;

ρ_a , ρ_m – соответственно плотности алмаза и обрабатываемого материала, кг/м³;

α – коэффициент, учитывающий объем, занимаемый алмазным порошком в общем объеме алмазного слоя круга (для 100%-ной кон-

центрации алмазного круга $\alpha=0,25$; для 50%-ной концентрации – $\alpha=0,125$ и т.д.);

C – коэффициент, характеризующий износостойкость алмазного зерна, Н/м².

Из зависимости (2.40) следует уменьшение $q \rightarrow 0$ с увеличением параметра $\eta \rightarrow 1$. При $\eta \rightarrow 0$ относительный расход алмаза q неограниченно увеличивается ($q \rightarrow \infty$). Следовательно, с целью снижения интенсивности износа зерен круга необходимо шлифование производить с увеличенными значениями η . С другой стороны, исходя из зависимости (2.20), увеличение параметра η ведет к уменьшению производительности обработки $Q=B \cdot V_{dem} \cdot t$, где B – ширина шлифования, м. Следовательно, должно существовать оптимальное значение η , обеспечивающее максимально возможную производительность обработки при экономически обоснованном расходе абразива (алмаза). Данное значение η может быть установлено из условия минимума функции себестоимости обработки C , учитывающей изменяющиеся статьи затрат при обработке. Зная оптимальное значение η , установленное из условия обеспечения минимума себестоимости обработки, можно рассчитать производительность обработки $Q=B \cdot V_{dem} \cdot t$, преобразуя зависимость (2.20) к виду

$$Q = \frac{tg\gamma \cdot m \cdot V_{кр} \cdot B \cdot (1 - \eta)}{600\pi x^{-3}} \cdot \sqrt{\frac{t}{2\rho}} \cdot \left(\frac{P_{y1}}{2 \cdot \sigma_{сж}} \right)^{1,5}. \quad (2.41)$$

Исходя из зависимости (2.41), добиться увеличения Q можно увеличением параметров m , B , $V_{кр}$, t , P_{y1} , т.е. применением скоростного (высокоскоростного) и глубинного шлифования, кругов из высокопрочных абразивов (алмазов) на металлических связках. Данная закономерность справедлива при условии объемного разрушения зерен в процессе шлифования, когда параметр P_{y1} определяет силу, при которой происходит разрушение (раздавливание) режущих зерен. Если зерна выпадают из связки круга без объемного разрушения, параметр P_{y1} будет определяться зависимостью (2.30). Подставляя её в (2.41), имеем

$$Q = \frac{tg\gamma \cdot m \cdot V_{кр} \cdot B \cdot (1 - \eta)}{300 \cdot \pi} \cdot \left(1 - \frac{\Delta}{x} \right)^3 \cdot \sqrt{\frac{t}{\rho}} \cdot \frac{1}{z^3}, \quad (2.42)$$

где $z = 1 + \sqrt{1 + \frac{8 \cdot \sigma_{сж} \cdot (\bar{x} - \Delta)}{a}}$.

Здесь параметр Δ определяет толщину слоя образующихся стружек и выражается зависимостью (2.31). С увеличением параметра Δ производительность обработки Q уменьшается, считая, что определяющим в зависимости (2.42) является множитель $(1 - \Delta/\bar{x})^3$. Следовательно, увеличить Q можно уменьшением параметра Δ . В особой мере это относится к процессам шлифования пластичных материалов, когда образуются длинные сливные стружки, заполняющие межзеренное пространство круга и уменьшающие активную (режущую) часть рельефа круга. Применение комбинированных процессов шлифования алмазными кругами на металлических связках, основанных на введении в зону резания дополнительной электрической энергии в форме электрических разрядов, позволяет частично сжечь образующиеся стружки и тем самым уменьшить параметр Δ и повысить производительность обработки.

Уменьшить влияние параметра Δ на Q можно также увеличением зернистости круга \bar{x} , обеспечивая увеличенное выступание зерен над уровнем связки, например, за счет применения того же алмазно-электроэрозионного шлифования. На производительность обработки Q оказывает влияние соотношение $a/\sigma_{сж}$. С его увеличением производительность увеличивается, т.е. чем больше прочность связки и меньше прочность обрабатываемого материала, тем больше производительность.

Несомненно, основное влияние на Q оказывает параметр η , который, как показано выше, определяется из условия минимума себестоимости обработки. В тех случаях, когда себестоимость обработки не является основным ограничивающим фактором, необходимо параметр η уменьшить ($\eta \rightarrow 0$). Это позволит существенно увеличить производительность обработки Q , согласно зависимости (2.42).

Добиться уменьшения η можно применением алмазно-электроэрозионного шлифования, обеспечивая непрерывное удаление с рабочей поверхности круга затупившегося зерна и регулируя величиной их линейного износа x до момента объемного разрушения и выпадения из связки круга.

Таким образом алмазно-электроэрозионное шлифование обладает “двойным эффектом”, обеспечивая выполнение двух важных условий высокопроизводительной обработки: $\eta \rightarrow 0$, $\Delta \rightarrow 0$.

В общем случае параметр Δ определяется зависимостью (2.31), которую можно представить в виде

$$\Delta = \xi \cdot \frac{Q}{B \cdot V_{кр}}. \quad (2.43)$$

С учетом данной зависимости приходим к трансцендентному уравнению (2.42) относительно величины Q . Решение уравнения (2.42) возможно численным методом для вполне конкретных значений параметров, входящих в (2.42).

Одним из основных ограничений повышения производительности обработки является силовой фактор, определяющий параметры качества обработки и другие показатели. В связи с этим, проведем анализ тангенциальной P_z и радиальной P_y составляющих силы резания

$$P_z = \sigma \cdot S_{сумм}, \quad (2.44)$$

$$P_y = \frac{\sigma}{K_{ш}} \cdot S_{сумм}, \quad (2.45)$$

где $S_{сумм} = Q/V_{кр}$ – мгновенная суммарная площадь поперечного сечения среза всеми одновременно работающими зернами круга, м².

Выразим параметры σ и $K_{ш}$ через зависимости (2.12) и (2.13), тогда

$$P_z = \sqrt{\frac{\pi \cdot \operatorname{tg} \gamma \cdot HV \cdot \sigma_{сж}}{(1-\eta)}} \cdot \frac{Q}{V_{кр}}, \quad (2.46)$$

$$P_y = \frac{\pi \cdot \operatorname{tg} \gamma \cdot HV}{2 \cdot (1-\eta)} \cdot \frac{Q}{V_{кр}}. \quad (2.47)$$

Уменьшить составляющие силы резания P_z и P_y можно двумя путями: уменьшением параметра $\eta \rightarrow 0$ или уменьшением $S_{сумм} = Q/V_{кр}$. Очевидно, эффективно уменьшать $\eta \rightarrow 0$ и увеличивать скорость круга $V_{кр}$, не уменьшая производительности обработки Q .

Однако, на практике, на финишных операциях, как правило, уменьшают силу резания за счет уменьшения производительности обработки Q .

Значения производительности предварительного и окончательного шлифования при этом отличаются в несколько раз. Это указывает на недоиспользование возможностей шлифования, связанных с существенным уменьшением параметра η (за счет поддержания высокой “остроты” режущего рельефа круга).

Применим полученные результаты для решения конкретной задачи, а именно, обоснования путей повышения качества обработки

при шлифовании рабочих поверхностей торцевых уплотнений, выполненных в виде кольца из композиции “твердый сплав “Релит” – нержавеющая сталь”. Задача состоит в уменьшении величины образующихся заусенцев при шлифовании.

2.6. МЕХАНИЗМ ОБРАЗОВАНИЯ ЗАУСЕНЦЕВ ПРИ ШЛИФОВАНИИ И ТЕХНОЛОГИЯ ИХ УСТРАНЕНИЯ

Важной проблемой при шлифовании рабочих поверхностей торцевых уплотнений, выполненных в виде кольца из композиции «твёрдый сплав «Рэлит» – нержавеющая сталь», является уменьшение величины образующихся заусенцев.

Экспериментально установлено, что при шлифовании торцом алмазного круга 12А2 45° 150х10х3х32 АС6 100/80 4 на органической связке В2-01 толщина заусенцев меньше, чем при шлифовании алмазным кругом на металлической связке М1-01. Причём, применение эффективной электроэрозионной правки алмазного круга на металлической связке не позволяет существенно уменьшить толщину заусенцев.

Для того чтобы выяснить причину образования заусенцев, рассмотрим следующую расчётную схему микрорезания единичным зерном, рис. 2.12.

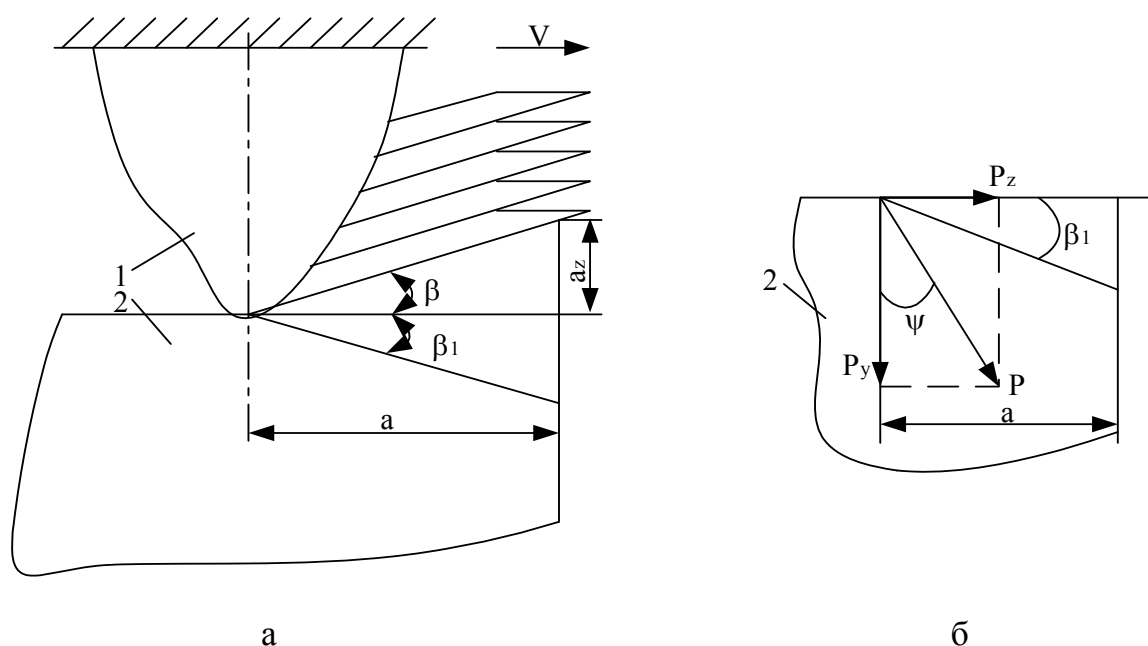


Рис.2.12. Расчетная схема: 1 – режущее зерно; 2 – обрабатываемый материал.

Под действием силы резания P возможен сдвиг материала вдоль условной плоскости, расположенной под углом β или β_1 . В первом случае осуществляется процесс стружкообразования и резания. Во втором случае – образование скола (для хрупкого обрабатываемого материала) или пластическое течение (образование заусенца) при обработке пластичного материала. Предположим, зерно находится на удалении a от края обрабатываемой поверхности. Спроецируем силу P на плоскость, расположенную под углом β_1 , и определим касательное напряжение τ

$$\tau = \frac{P \cdot \cos(90^\circ - \psi - \beta_1) \cdot \cos \beta_1}{b \cdot a}, \quad (2.48)$$

где b - ширина единичного среза, м.

Из полученной зависимости следует наличие экстремума (максимума) функции τ от угла β_1 . Используя необходимое условие существования экстремума ($\tau'_{\beta_1} = 0$), имеем

$$\beta_1 = 45^\circ - \frac{\psi}{2}. \quad (2.49)$$

Экстремальное значение угла β_1 тем меньше, чем больше угол ψ , т.е. чем больше тангенциальная составляющая силы резания P_z и меньше радиальная составляющая P_y . Подставляя (2.49) в зависимость (2.48) с учётом $\tau = \tau_{\text{сдв}}$ (где $\tau_{\text{сдв}}$ - предел прочности обрабатываемого материала на сдвиг, Н/м²), получим

$$a = \frac{P}{b \cdot \tau_{\text{сдв}}} \cdot \sin^2 \left(45^\circ + \frac{\psi}{2} \right). \quad (2.50)$$

Силу P выразим $P = \frac{P_z}{\sin \psi}$,

где $P_z = \sigma \cdot b \cdot a_z$; σ - условное напряжение резания, Н/м²; a_z - толщина среза. м.

Тогда

$$a = \frac{\sigma \cdot a_z}{\tau_{\text{сдв}} \cdot \sin \psi} \cdot \sin^2 \left(45^\circ + \frac{\psi}{2} \right). \quad (2.51)$$

Уменьшить величину a можно уменьшением параметров σ , a_z и увеличением угла ψ . Рассмотрим условия стружкообразования, т.е. когда сдвиг материала происходит вдоль условной плоскости сдвига, расположенной под углом β . Спроецируем силу P на плоскость, расположенную под углом β (рис. 2.12):

$$\tau = \frac{P \cdot \cos(90^\circ - \psi + \beta) \cdot \sin \beta}{b \cdot a_z}. \quad (2.52)$$

Функция τ изменяется по экстремальной зависимости с изменением угла β . Для определения экстремального значения β_1 продифференцируем τ по углу β_1 и первую производную приравняем к нулю. В результате, имеем

$$\beta = \frac{\psi}{2}. \quad (2.53)$$

Предельное значение a равно

$$a = \frac{a_z}{\operatorname{tg} \beta} = \frac{a_z}{\operatorname{tg} \frac{\psi}{2}}. \quad (2.54)$$

Сравним значения a , определяемые зависимостями (2.51) и (2.54), для чего зависимость (2.51) представим в виде

$$a = \frac{a_z}{\operatorname{tg} \frac{\psi}{2}} \cdot \frac{\sigma}{4 \cdot \tau_{сдв}} \cdot \left(1 + \operatorname{tg} \frac{\psi}{2}\right)^2. \quad (2.55)$$

В работе [262] показано, что параметр σ связан с пределом прочности обрабатываемого материала на сжатие $\sigma_{сж}$ зависимостью

$$\sigma = \frac{\sigma_{сж}}{2 \cdot \operatorname{tg} \beta}. \quad (2.56)$$

С учётом $\sigma_{сж} = 2 \cdot \tau_{сдв}$, подставляя (2.56) в зависимость (2.55), получим

$$a = \frac{a_z}{\operatorname{tg} \frac{\psi}{2}} \cdot \frac{\left(1 + \operatorname{tg} \frac{\psi}{2}\right)^2}{4 \cdot \operatorname{tg} \frac{\psi}{2}}. \quad (2.57)$$

Из рис. 2.12 следует, что $\operatorname{tg} \psi = \frac{P_z}{P_y} = K_{ш}$. (2.58)

Преобразуем зависимость (2.57), принимая приближённо $\sin \psi = \operatorname{tg} \psi = K_{ш}$:

$$a = \frac{a_z}{\operatorname{tg} \frac{\psi}{2}} \cdot \frac{1}{2} \cdot \left(1 + \frac{1}{K_{ш}}\right). \quad (2.59)$$

Первый множитель в зависимости (2.59) равен значению a , определяемому зависимостью (2.54). Вторым множителем при значениях $K_{ш} > 1$ может быть меньше единицы. В этом случае сдвиг материала вдоль условной плоскости, расположенной под углом β_1 , не произойдет. Следовательно, для того чтобы исключить образование заусенцев необходимо увеличить $K_{ш}$ до значений больше единицы. Как правило, это условие выполняется при лезвийной обработке. При алмазно-абразивной обработке $K_{ш} < 1$. Причём по мере затупления режущего зерна коэффициент $K_{ш}$ уменьшается $K_{ш} \rightarrow 0$.

Из этого можно сделать вывод о том, что полностью исключить образование заусенцев при алмазном шлифовании нельзя. Можно лишь уменьшить толщину заусенца, уменьшая величину a .

Исходя из зависимости (2.59), это достигается увеличением угла ψ (коэффициента $K_{ш}$). При относительно небольших значениях угла ψ справедливо $\operatorname{tg} \frac{\psi}{2} = \frac{\psi}{2} = \frac{K_{ш}}{2}$, тогда

$$a = \frac{a_z}{K_{ш}} \cdot \left(1 + \frac{1}{K_{ш}} \right). \quad (2.60)$$

Как видим, величина a тем меньше, чем меньше толщина среза a_z и больше $K_{ш}$.

В работе [102] получена аналитическая зависимость для расчёта $K_{ш}$:

$$K_{ш} = 3 \sqrt{\frac{2a_z}{R} \cdot \frac{\tau_{сдв}}{HV}}. \quad (2.61)$$

где R - радиус округления режущей части зерна, м; HV - твёрдость (по Виккерсу) обрабатываемого материала, Н/м².

Как видим, увеличить $K_{ш}$ можно увеличением толщины среза a_z и уменьшением R , т.е. поддержанием в процессе шлифования высокой остроты режущих зёрен.

Учитывая то, что толщина среза a_z несущественно влияет на $K_{ш}$, в общем случае, для уменьшения величины a в соответствии с зависимостью (2.60), толщину среза a_z необходимо уменьшать. Следовательно, уменьшить a можно уменьшением двух параметров a_z и R . Причём, параметр a_z влияет на a в большей степени.

На основе полученного теоретического решения можно объяснить причину уменьшения толщины заусенца при шлифовании алмазным кругом на органической связке В2-01. Это связано с возможностью зёрен «утопать» в связку круга при шлифовании и участием в

резании большего числа зёрен. В результате – уменьшается толщина среза отдельным зерном a_z и, соответственно, параметр a .

При шлифовании алмазными кругами на металлической связке «утопание» зёрен отсутствует, в резании участвует меньшее число зёрен и толщина среза a_z увеличивается, что ведёт к росту параметра a . Применение электроэрозионной правки алмазного круга на металлической связке позволяет уменьшить радиус округления режущей части зерна R и увеличить высоту его выступания над уровнем связки. Однако это ведёт к увеличению толщины среза a_z . Учитывая то, что параметр R не столь существенно влияет на a , добиться уменьшения a и толщины заусенца за счёт применения электроэрозионной правки круга не удаётся. Как известно, наибольшее влияние на a_z оказывает зернистость круга. Поэтому задачу уменьшения толщины среза a_z необходимо решать путём уменьшения зернистости алмазного порошка в процессе притирки, когда обеспечивается одновысотное выступание зёрен над уровнем связки и в резании участвует значительно большее число зёрен, чем при шлифовании.

Для снятия заусенцев, образующихся на торцовых уплотнениях в процессе алмазного шлифования, разработана специальная технология, основанная на обработке шлифовальным полотном. Обрабатываемое торцовое уплотнение (в виде кольца) крепится в патроне сверлильного станка и торцевой поверхностью прижимается к шлифовальному полотну, расположенному в специальной пресс-форме. Сообщая детали вращательное движение, производится удаление заусенцев и формообразование фасок кольца. Несмотря на небольшую продолжительность процесса, обрабатываемое кольцо нагревается. Это не позволяет удерживать его в руках и затрудняет выполнение технологической операции. Применение водостойкого тканевого шлифовального полотна из электрокорунда нормального, зерно №10 14А (ГОСТ 13344-79), позволило решить проблему снижения температуры и продолжительности обработки фасок кольца за счёт повышения режущей способности полотна.

2.7. ИССЛЕДОВАНИЕ СЕБЕСТОИМОСТИ ОБРАБОТКИ ПРИ ШЛИФОВАНИИ УПЛОТНЕНИЙ ТОРЦОВЫХ С РЭЛИТОВЫМ СЛОЕМ

Применение в качестве рабочей поверхности рэлитового слоя позволило существенно повысить износостойкость и несущую спо-

способность уплотнений торцевых, используемых в электробуровой технике. Рэлитовый слой состоит из твердого сплава «Рэлит» и медной связки (спекаемых в вакуумной печи), обладает высокой твердостью, однако плохо поддается механической обработке. Например, в процессе шлифования расходуется до 5 мм³ и более абразивного слоя круга для съема 1 мм³ рэлитового слоя. Высокий расход абразива приводит к тому, что фактическая глубина шлифования в 3 раза меньше номинальной (расчетной) глубины. Это существенно снижает производительность и точность обработки, требует частой замены абразивных кругов.

Применение алмазных кругов на металлических связках позволяет уменьшить их износ при шлифовании, фактическая глубина шлифования при этом почти равна номинальной глубине, что повышает производительность и точность обработки. Однако, алмазные круги на металлических связках, как правило, не склонны к работе в режиме самозатачивания, достаточно быстро засаливаются и затупляются, особенно при совместной обработке твердого сплава со сталью. Эффективным методом восстановления режущей способности алмазного круга в процессе шлифования является электроэрозионная правка. При шлифовании алмазным кругом на относительно «мягкой» металлической связке М1-01 достаточно использовать периодическую электроэрозионную правку. Это позволяет длительное время поддерживать высокую режущую способность круга.

Учитывая то, что алмазные круги значительно дороже абразивных, для оценки возможности их применения необходимо сравнить себестоимость обработки при абразивном и алмазном шлифовании. В последнем случае будем рассматривать шлифование алмазным кругом 1А1 400x25x60 АС6 200/160 М1-01 4.

Для этого воспользуемся расчетной зависимостью для определения себестоимости обработки C

$$C = n_1 \cdot t_0 \cdot \left(s_1 \cdot z \cdot k + \frac{Ц}{T} \right), \quad (2.62)$$

где n_1 – количество обрабатываемых деталей;

t_0 – основное время обработки одной детали, час;

s_1 – тарифная ставка рабочего, грн/час;

z – коэффициент, учитывающий долю вспомогательного времени на обработку одной детали по отношению к основному времени;

k – коэффициент, учитывающий всевозможные начисления (налоги) на заработную плату рабочего;

C – цена одного круга, грн;

T – период стойкости круга до его полного износа (время работы круга в металле), час.

Предположим, для двух сравниваемых вариантов обработки первое слагаемое (стоящее в скобках) и параметр n_1 одинаковы. Переменными являются второе слагаемое (стоящее в скобках) и параметр t_0 . Для алмазного шлифования параметр t_0 , как отмечалось выше, в 3 раза меньше, чем для абразивного шлифования. Тогда при условии $C = \text{const}$ второе слагаемое C/T должно увеличиться. Степень увеличения зависит от величины первого слагаемого. Очевидно, чем больше первое слагаемое, тем больше степень увеличения второго слагаемого.

Данное решение вытекает из преобразованной зависимости (2.62), рассматривая в ней $A_1 = s_1 \cdot z \cdot k$; $A_2 = \frac{C}{T}$:

$$\frac{C}{n_1 \cdot s_1 \cdot z \cdot k} = C_0 = t_0 \cdot \left(1 + \frac{A_2}{A_1} \right). \quad (2.63)$$

При условии $C_0 = \text{const}$ графически зависимость $(1 + A_2/A_1)$ от t_0 представлена на рис.2.13.

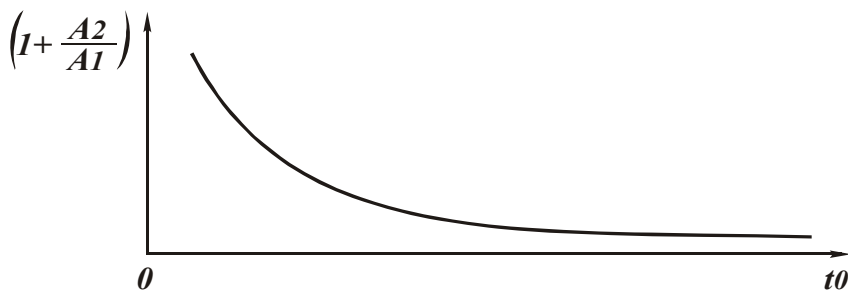


Рис.2.13. Зависимость функции $(1 + A_2/A_1)$ от t_0 .

С уменьшением времени t_0 функция $(1 + A_2/A_1)$ увеличивается, т.е. увеличивается параметр A_2 при заданном значении A_1 .

С увеличением A_1 параметр A_2 увеличивается, так как значение $(1 + A_2/A_1)$ неизменно.

Если параметр $A_1 = 0$, то зависимость (2) примет вид

$$C = n_1 \cdot t_0 \cdot \frac{C}{T}. \quad (2.64)$$

С уменьшением параметра t_0 в 3 раза, при условии $C = \text{const}$, отношение C/T должно возрасти в 3 раза. Физический смысл данного решения состоит в следующем. По экспериментальным данным, при абразивном шлифровании соотношение $\frac{C}{T} = \frac{150 \text{ грн}}{10 \text{ час}} = 15 \frac{\text{грн}}{\text{час}}$.

При алмазном шлифровании соотношение C/T в 3 раза больше. Следовательно, с учетом того, что цена алмазного круга в 10 раз

больше абразивного ($\mathcal{C}=1500\text{грн}$), его стойкость T равна $T = \frac{1500\text{грн}}{3 \cdot 15\text{грн}} = 33\text{час}$, т.е. по стойкости алмазный круг должен в 3,3 раза

превосходить абразивный круг. При одной производительности алмазного и абразивного шлифования стойкость алмазного круга должна быть в 10 раз больше стойкости абразивного круга.

Определим значение T для алмазного круга, когда $A_1 > 0$. Для этого разрешим зависимость (2.62) относительно параметра T

$$T = \frac{\mathcal{C}}{\frac{C}{n_1 \cdot t_0} - s_1 \cdot z \cdot k}. \quad (2.65)$$

Для определения T в зависимости (2.65) необходимо задать значение C , которое неизвестно. Рассмотрим случай, когда значения себестоимости абразивного и алмазного шлифования равны. Тогда C определится из зависимости (2.62) для абразивного шлифования

$$(s_1=5,6\text{грн/час}, k=1,6, n_1=30, t_0=0,3\text{час}, \mathcal{C}/T=150\text{грн/час})$$

$$C=30 \cdot 0,3 \cdot (26,9+15)=377\text{грн} \quad (2.66)$$

Подставляя в зависимость (2.65) те же значения параметров s_1 ,

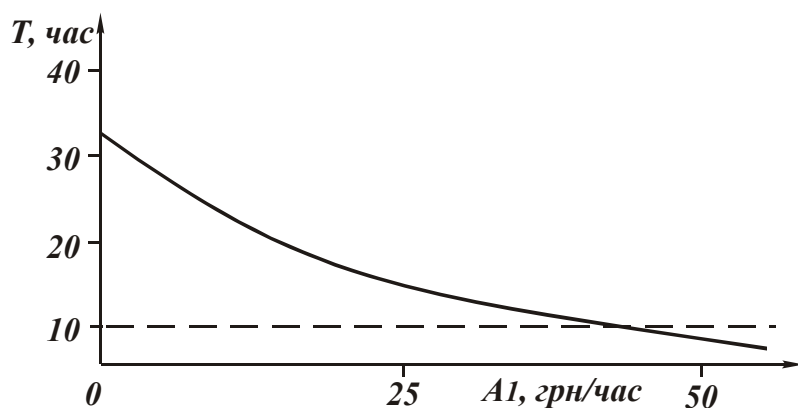


Рис.2.14. Зависимость T от A_1

k, z, n_1 и $t_0=0,1\text{час}$, $C=377\text{грн}$, определим T для алмазного шлифования, $T=15,2\text{час}$.

Как видим, значения T для алмазного и абразивного круга отличаются незначительно, несмотря на то, что алмазный круг в 10 раз дороже абразивного.

Если при $A_1=0$ стойкость алмазного круга $T=33\text{час}$, то при $A_1=26,9\text{грн/час}$ стойкость T меньше и составляет $T=15,2\text{час}$. Таким образом показано, что за счет первого слагаемого (стоящего в скобках) зависимости (2.62) стойкость алмазного круга может значительно изменяться.

Например, если увеличить слагаемое A_1 в (2.66) до значения 50грн/час (вместо $26,9\text{грн/час}$), то себестоимость абразивного шли-

фования будет равна $C=585$ грн. Соответственно стойкость алмазного круга T , исходя из зависимости (4), равна $T=8,92$ час, что меньше, чем для абразивного круга. Графически зависимость T от A_1 для алмазного круга показана на рис.2.14.

Таким образом, расчетами установлено, что для принятых условий обработки стойкость алмазного круга (при $A_1=26,9$ грн/час) должна всего в 1,52 раза превышать стойкость абразивного круга – при условии одинаковой себестоимости обработки C . Если стойкость алмазного круга T будет больше, это приведет к уменьшению себестоимости обработки. Данные расчетов на основе зависимости (2.62) графически показаны на рис.2.15. Расчетная зависимость имеет вид

$$C=30 \cdot 0,1 \cdot (26,9+1500/T). \quad (2.67)$$

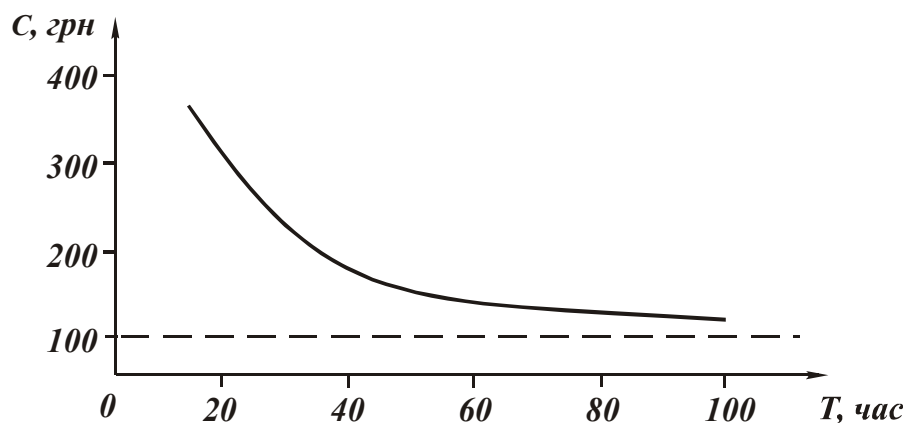


Рис.2.15. Зависимость C от T

Как видим, при увеличении стойкости алмазного круга T от 15,2 час до 100 час (т.е. в 6,57 раз) себестоимость обработки уменьшится от 377 грн до 125,7 грн (т.е. в 3 раза). Наиболее существенно уменьшение C при изменении T в диапазоне $T = 15,2 \dots 40$ час. При дальнейшем увеличении T интенсивность уменьшения себестоимости обработки не столь значительна. Следовательно, для того чтобы получить эффект обработки за счет уменьшения себестоимости в 2 раза, необходимо чтобы стойкость алмазного круга превышала стойкость абразивного круга в 4 раза (стойкость абразивного круга $T = 10$ час, а алмазного – $T = 40$ час.).

При условии одинаковой себестоимости алмазного и абразивного шлифования стойкость алмазного круга, как отмечалось выше, должна лишь в 1,52 раза превышать стойкость абразивного круга до его полного износа. Здесь эффект обработки достигается за счет увеличения в 3 раза производительности алмазного шлифования.

Таким образом показано, что эффект от применения алмазного шлифования рэлитового слоя уплотнений торцевых обусловлен увеличением производительности обработки. При этом не следует добиваться увеличения стойкости алмазного круга до его полного износа пропорционально увеличению его цены (по отношению к абразивному кругу). Для того чтобы обеспечить одинаковую себестоимость алмазного и абразивного шлифования достаточно относительно небольшое превышение стойкости алмазного круга над абразивным кругом.

Данный вывод связан с тем, что параметр t_0 (определяющий производительность) оказывает значительно большее влияние на себестоимость обработки C , исходя из зависимости (1), чем параметр T . Чем больше первое слагаемое в зависимости, тем меньше влияние T на C . В расчетах следует учитывать взаимосвязь между параметрами T и t_0 , поскольку с уменьшением t_0 (увеличением производительности обработки) стойкость алмазного круга до его полного износа T уменьшается. Экспериментально установлено, что связь между параметрами T и t_0 подчиняется зависимости

$$T = N \cdot t_0^2, \quad (2.68)$$

где $N = \frac{T_1}{t_{01}^2}$; T_1, t_{01} - значения T и t_0 для определенных условий обработки.

Подставим зависимость (2.68) в (2.62):

$$C = n_1 \cdot t_0 \cdot \left(A_1 + \frac{C}{N} \cdot \frac{1}{t_0^2} \right), \quad (2.69)$$

где $A_1 = s_1 \cdot z \cdot k$.

Нетрудно видеть, что себестоимость обработки C изменяется по экстремальной зависимости с изменением параметра t_0 . Для определения экстремального значения t_0 возьмем первую производную от C по t_0 и полученное выражение приравняем к нулю, тогда

$$t_{0\text{экстр}} = \sqrt{\frac{C}{N \cdot A_1}}. \quad (2.70)$$

Вторая производная $C''_{t_0} = n_1 \cdot \frac{C}{N} \cdot \frac{1}{t_0^4}$ - положительна. Следова-

тельно, имеет место минимум себестоимости обработки C .

Определим параметр N , принимая $t_{01} = 0,1$ час; $T_1 = 15,2$ час, тогда $N = 1520$.

Определим по зависимости (2.70) время $t_{0экстр}$ для исходных данных: $C=1500$ грн; $A_1 = 26,9$ грн/час; $N=1520$, тогда $t_{0экстр} = 0,19$ час. Из зависимостей (2.68) и (2.69) для $t_{0экстр} = 0,19$ час следует: $T = 54,9$ час; $C = 309,1$ грн.

Как видим, минимум функции C достигается при большем значении $t_{0экстр} = 0,19$ час $>$ $t_0 = 0,1$ час. При этом себестоимость C уменьшилась от значения 377 грн до 309,1 грн.

Для случая $t_{01} = 0,1$ час; $T_1 = 40$ час, имеем $t_{0экстр} = 0,12$ час, $C = 190,6$ грн. Для случая $t_{01} = 0,1$ час; $T = 100$ час, имеем $t_{0экстр} = 0,075$ час, $C = 120,5$ грн. Графически данные расчетов приведены на рис.2.16.

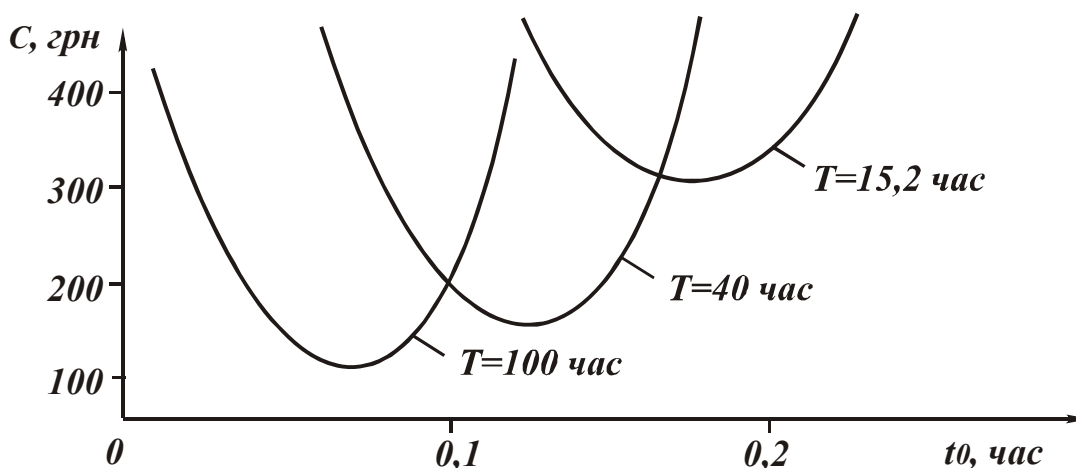


Рис.2.16. Зависимость C от t_0

Таким образом показано, что с увеличением T_1 до значения $T_1 = 100$ час (при $t_{01} = 0,1$ час) экстремальное значение $t_{0экстр}$ меньше t_0 . Это свидетельствует о возможности увеличения производительности обработки при одновременном уменьшении себестоимости обработки от 125,7 грн (рис. 2.14) до 120,5 грн. (рис.2.16).

Как установлено, себестоимость обработки C изменяется по экстремальной зависимости (2.69) от параметра t_0 и поэтому выбор оптимальных условий обработки необходимо производить из условия минимума себестоимости C .

Для выполнения оптимизационных расчетов важно знать функциональную связь между параметрами T и t_0 . В данном случае рассмотрена экспериментальная зависимость (2.68). Для более углубленного анализа необходимо использовать аналитические зависимости, установленные на основе математического моделирования процессов обработки.

ГЛАВА 3

ЭНЕРГЕТИЧЕСКИЙ УРОВЕНЬ АЛМАЗНОГО ШЛИФОВАНИЯ

3.1. ФИЗИЧЕСКИЕ ЗАКОНОМЕРНОСТИ МИКРОРЕЗАНИЯ АЛМАЗНЫМ ЗЕРНОМ ТВЕРДЫХ СПЛАВОВ

При шлифовании труднообрабатываемых материалов широкое применение получили алмазные круги на металлических связках. С целью повышения их режущей способности эффективно в зону резания вводить дополнительную энергию в форме электрических разрядов. Это позволяет устранить засаливание круга, обеспечить выпадение изношенных алмазных зерен из металлической связки, повысить производительность, качество и точность обработки.

Для разработки научно-обоснованных рекомендаций по его эффективному применению в данной главе приведены результаты экспериментальных исследований процесса микрорезания алмазным зерном и процесса алмазно-электроэрозионного шлифования (АЭШ). Такой подход позволит выработать условия, при которых энергетические показатели микрорезания алмазным зерном и алмазно-электроэрозионного шлифования будут близки. Это позволит уменьшить или даже исключить из контакта с обрабатываемым материалом металлическую связку круга и уменьшить силу трения – основного источника теплонапряженности процесса шлифования.

Одной из важнейших величин, определяющих работоспособность алмазных зерен в процессе шлифования, является толщина среза. Исследование влияния толщины среза a_z при микрорезании (рис. 3.1,а) показало, что при малых толщинах среза величина износа зерна h_z изменяется незначительно. Интенсивный рост h_z начинается с $a_z = 6...10$ мкм (в зависимости от обрабатываемого материала). В диапазоне малых толщин среза ($a_z < 6$ мкм) на процесс микрорезания существенное влияние оказывает субмикрорельеф алмазного зерна, т.е. при малых толщинах среза основная доля в процессе размерного износа алмазного зерна приходится на разрушение микрокромки. В области $a_z > 6...10$ мкм величина усилия резания становится достаточной для разрушения как микрокромки, так и макрокромки, вплоть до излома зерна.

Количественной характеристикой способности производить сьем материала для абразивных и алмазных зерен является коэф-

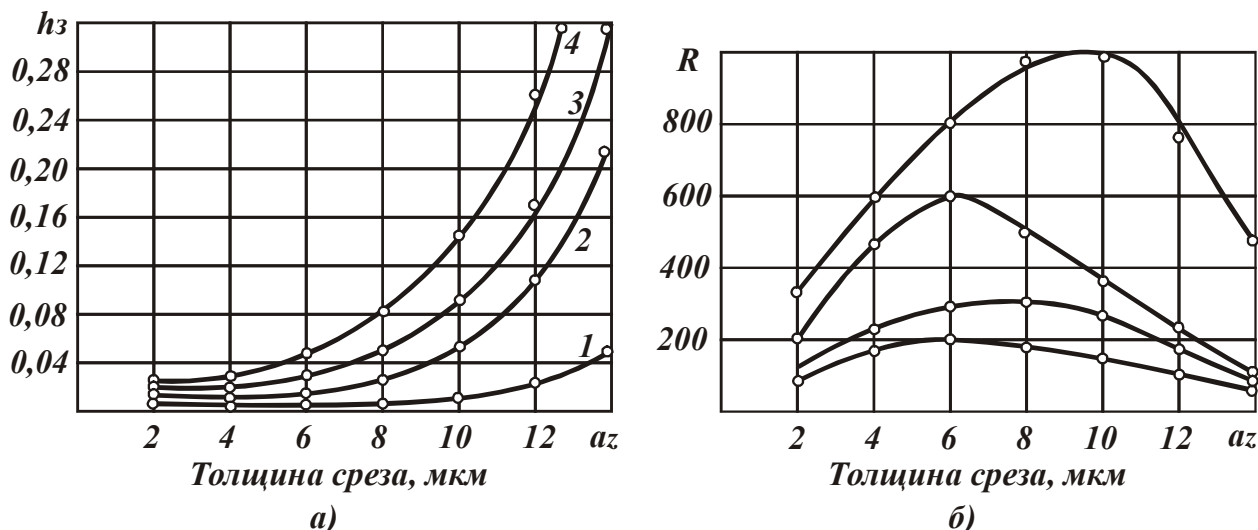


Рис.3.1. Влияние толщины среза на износ (в мм) и коэффициент работоспособности алмазного зерна: условия проведения экспериментов - зерно АС50, скорость резания $V=20\text{м/с}$, число царапин $n=100$, длина дуги контакта (царапины) $\sigma=10\text{мм}$, обрабатываемый материал: 1 - Т15К6, 2 - ТН-20, 3 - “Т15К6 – сталь 45”, 4 - “ТН-20 – сталь 45”.

коэффициент работоспособности R . Он зависит от условий микрорезания, т.е. от толщины среза, скорости резания, материала алмазного зерна, обрабатываемого материала.

На рис.3.1,б показано влияние толщины среза зерна a_z на коэффициент работоспособности при резании-царапании твердых сплавов и композиции "твердый сплав-сталь". Экстремальный характер графиков объясняется тем, что в области малых толщин среза ($a_z < 6$ мкм) рост объема снятого материала (из-за увеличения толщины среза) опережает рост сопутствующего ему износа алмазного зерна, а в области больших толщин среза ($a_z > 6...12$ мкм), наоборот отстает. В этом случае также имеет место различный характер износа алмазного зерна в зависимости от толщины среза a_z . С уменьшением a_z существенно возрастают удельные нагрузки на режущие микрокромки алмазного зерна, что способствует их интенсивному выкрашиванию, а при больших толщинах среза $a_z > 6...12$ мкм интенсифицируется разрушение макрокромки алмазного зерна. Следовательно, из полученных зависимостей износа зерна и коэффициента работоспособности от толщины среза a_z можно предположить, что наиболее благоприятные условия работы алмазных зерен, определяемые прочностью режущих кромок и их остротой, создаются при толщинах среза 6...10 мкм.

Работоспособность режущих кромок абразивного инструмента во многом зависит от эксплуатационных нагрузок на них. Изучение и измерение реальных усилий резания, действующих на единичные алмазные зерна в круге, позволяет выбрать рациональные режимы шлифования, обеспечивающие наиболее эффективную работу шлифовального круга. В связи с этим были проведены исследования влияния толщины среза a_z на составляющие силы резания P_z и P_y , коэффициент шлифования $K_{ш}$ и условное напряжение резания σ .

Результаты экспериментального измерения сил микрорезания при изменении толщины среза a_z представлены на рис.3.2.

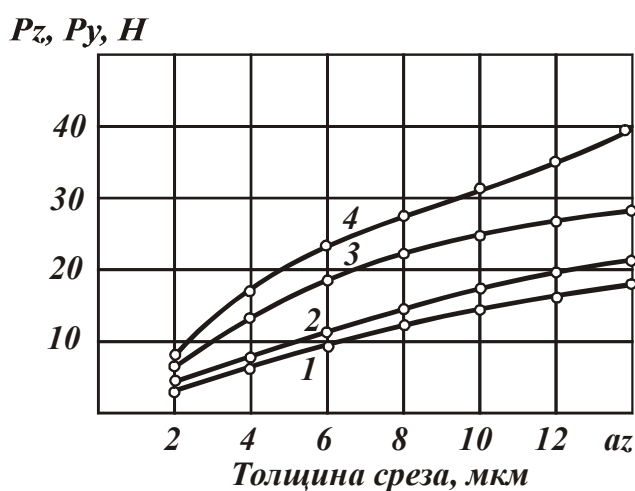


Рис.3.2. Влияние толщины среза на составляющие силы резания: толщина среза, мкм 1, 2 - $P_z = f(a_z)$; 3, 4 - $P_y = f(a_z)$:

условия микрорезания - зерно АС50, скорость резания $V=20$ м/с, обрабатываемый материал: 1, 3 - Т15К6, 2, 4 - ТН-20.

В качестве a_z принималась фактическая толщина среза (глубина царапины), которая измерялась на двойном микроскопе Линника МИС II. Как видно из рис.3.2, увеличение a_z вызывает рост сил P_z и P_y , что подтверждает известное положение [151, 278] об увеличении элементарных сил сдвига и трения и соответственно силы резания с возрастанием толщины среза. В процессе микрорезания безвольфрамового твердого сплава величина

тангенциальной и радиальной составляющих силы резания несколько больше, чем для вольфрамосодержащего сплава. Причем, различие в значениях нормальной составляющей силы резания P_y у сплавов больше, особенно при больших толщинах среза, чем в значениях тангенциальной составляющей P_z . Микротвердость карбида титана (T_iC), основной составляющей фазы сплава ТН-20 (79% T_iC), при царапании в 3,9 раза выше, чем карбида вольфрама (WC), основной составляющей сплава Т15К6 (79% WC). Поэтому в процессе микрорезания сплава ТН-20 для достижения такой же толщины среза как и для сплава Т15К6 к алмазному зерну необходимо приложить

большую величину нормальной силы.

Определение сил резания - царапания дает возможность рассчитать коэффициент шлифования $K_{ш}$ и условное напряжение резания σ .

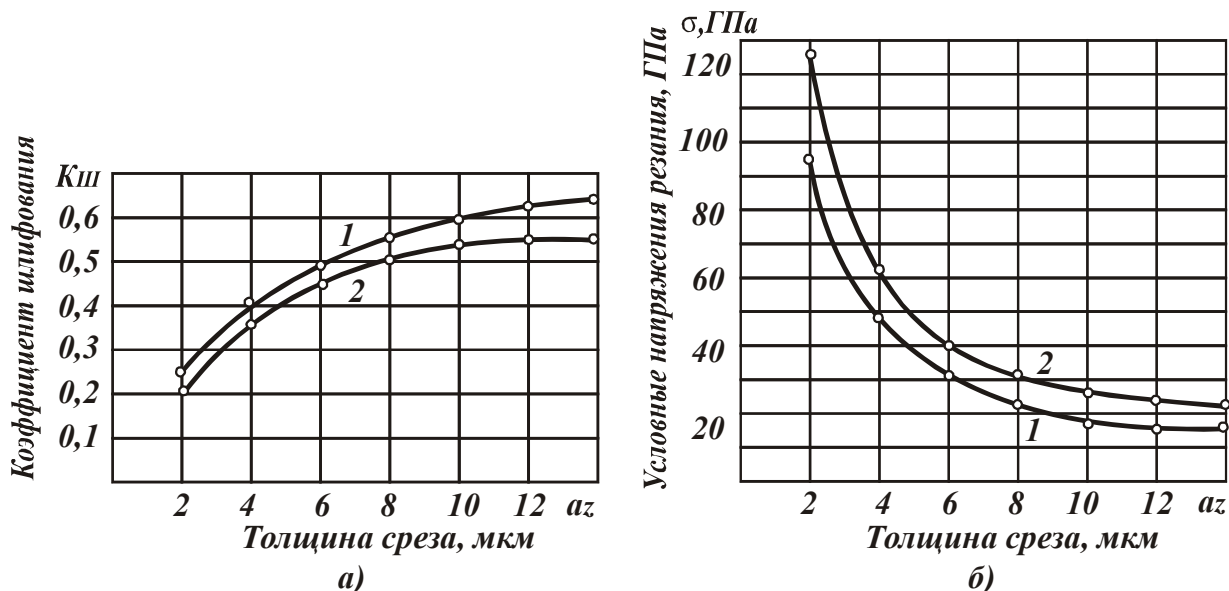


Рис.3.3. Влияние толщины среза на коэффициент шлифования и условные напряжения резания:

условия микрорезания - зерно АС50, скорость резания $V=20\text{м/с}$, обрабатываемый материал: 1 - Т15К6, 2 - ТН-20.

На рис.3.3,а приведена зависимость коэффициента шлифования $K_{ш}$ от толщины среза для вольфрамсодержащего твердого сплава Т15К6 (кривая 1) и безвольфрамового сплава ТН-20 (кривая 2). С увеличением толщины среза a_z коэффициент шлифования $K_{ш}$ возрастает, так как тангенциальная составляющая силы резания P_z увеличивается более интенсивно, чем радиальная составляющая P_y . Рост $K_{ш}$ указывает на повышение эффективности процесса микрорезания при увеличении a_z . В процессе микрорезания сплава Т15К6 значения коэффициента шлифования получаются больше, чем при резании сплава ТН-20. Следовательно, режущие свойства алмазного зерна реализуются более эффективно при обработке вольфрамсодержащего твердого сплава.

Влияние толщины среза a_z на величину условного напряжения резания σ показано на рис.3.3,б. Увеличение a_z в исследуемом диапазоне приводит к снижению σ . Наиболее значительное уменьшение условного напряжения резания для твердых сплавов происходит при изменении толщины среза от 2 до 10 мкм. Установленное изменение

σ связано с интенсивным увеличением площади среза и увеличением отношения толщины среза к радиусу округления режущей кромки алмазного зерна, a_z / ρ . Оно достигает наиболее благоприятного значения при $a_z = 10$ мкм, так как дальнейшее увеличение толщины среза не приводит к значительному изменению условного напряжения резания. При этом, более интенсивный износ алмазного зерна, по сравнению с микрорезанием на малых толщинах среза, способствует самозатачиванию алмазного зерна и не носит катастрофического характера. Силовая напряженность процесса микрорезания при больших толщинах среза, $a_z > 10$ мкм, меньше, чем при малых толщинах среза.

3.2. ОСОБЕННОСТИ СТРУЖКООБРАЗОВАНИЯ И ОБРАБАТЫВАЕМОСТИ ТВЕРДЫХ СПЛАВОВ

В соответствии с современными представлениями [41] механизм образования стружки при шлифовании принципиально не отличается от стружкообразования при резании лезвийным инструментом. В

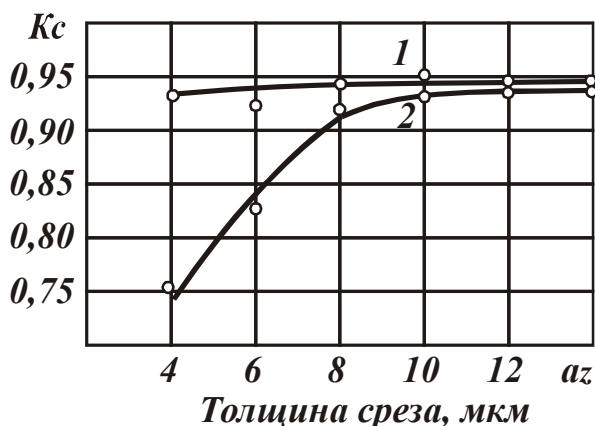


Рис.3.4. Влияние толщины среза на коэффициент стружкообразования: условия экспериментов - зерно АС50, скорость резания $V=20$ м/с, обрабатываемый материал: 1 - Т15К6, 2 - ТН-20.

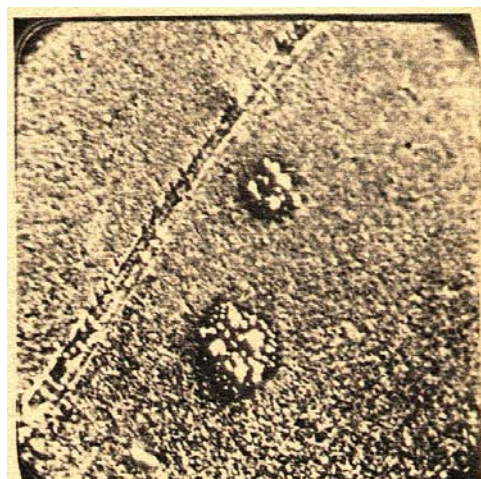
процессе шлифования особенности стружкообразования обусловлены большими скоростями деформирования, отрицательными передними углами режущих кромок, малыми толщинами срезов и малой длительностью контакта режущей кромки алмазного зерна с обрабатываемой поверхностью. Исследование процесса стружкообразования при микрорезании позволяет выявить некоторые физические особенности взаимодействия алмазных зерен с обрабатываемым

материалом, определить влияние этих особенностей на условия работы алмазного зерна и обрабатываемость материалов шлифованием.

Процесс образования стружки во многом зависит от физико-механических свойств обрабатываемого материала. Анализ работ по микрорезанию [133, 240, 278] показал, что в настоящее время

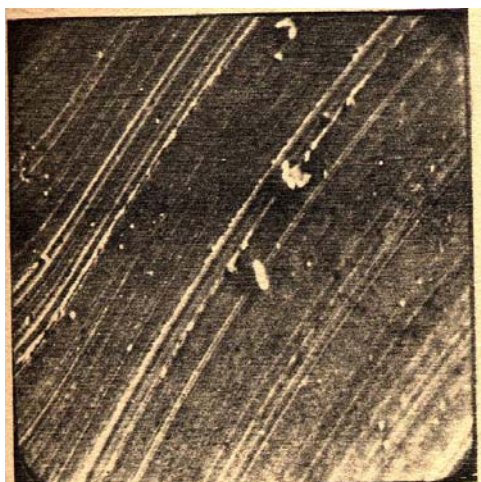


а)

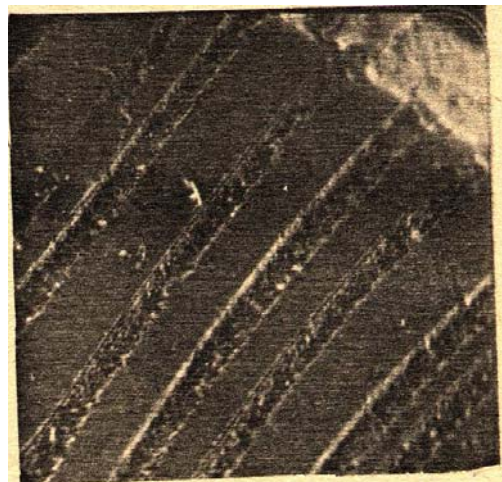


б)

Рис.3.5. Следы единичного зерна на пластине вольфрамсодержащего твердого сплава Т15К6: условия микрорезания - зерно АС50, скорость резания $V=20\text{м/с}$: а) толщина среза $a_z=4\text{ мкм}$, б) толщина среза $a_z=8\text{ мкм}$.



а)



б)

Рис.3.6 Следы единичного алмазного зерна на пластине безвольфрамового твердого сплава ТН-20: условия микрорезания - зерно АС50, скорость резания: а) $V=20\text{м/с}$; б) $V=30\text{м/с}$, толщина среза: а) $a_z=4\text{ мкм}$; б) $a_z=8\text{ мкм}$.

имеются некоторые противоречия при объяснении механизма стружкообразования хрупких материалов. По данным работ [133, 240], процесс микрорезания таких материалов рассматривается как хрупкое разрушение. В то же время, по мнению авторов работ [235,265], хрупкие материалы обладают упруго-пластическими свойствами, которые должны отразиться в процессе образования стружки. Учитывая, что механизм стружкообразования твердых сплавов при микрорезании мало исследован, а для безвольфрамового твердого сплава по этому вопросу в литературе нет сведений, исследование особенностей стружкообразования твердых сплавов представляет значительный ин-

терес.

При исследовании работоспособности алмазных зерен на профилограммах царапин было установлено наличие навалов по краям царапины. Следовательно, резание-царапание твердых сплавов в определенных условиях сопровождается пластическим деформированием срезаемого слоя.

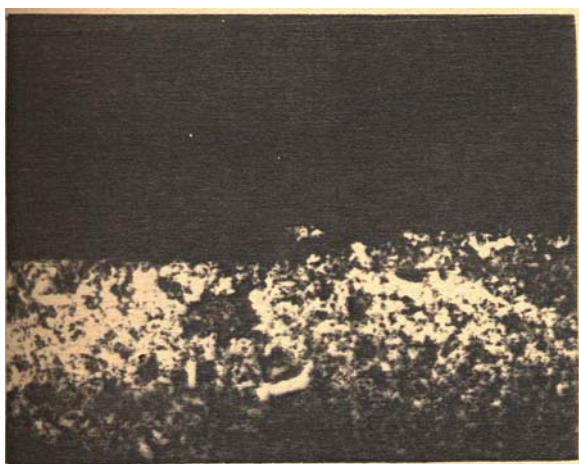


Рис.3.7. Зона стружкообразования вольфрамосодержащего твердого сплава Т15К6: условия микрорезания - зерно АС50, скорость резания $V=20\text{м/с}$, толщина среза $a_z=6\text{ мкм}$.

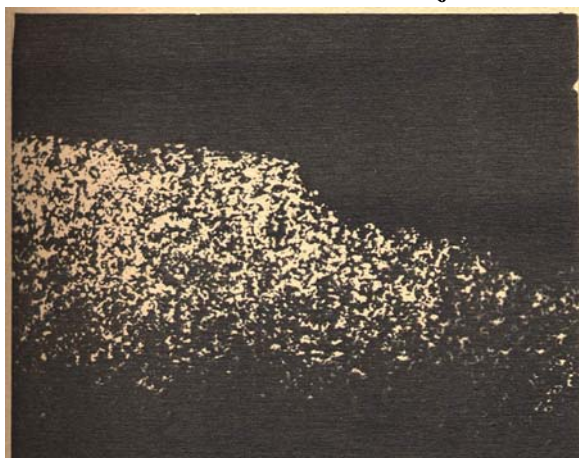


Рис.3.8. Зона стружкообразования безвольфрамового твердого сплава ТН-20: условия микрорезания - зерно АС50, скорость резания $V=20\text{м/с}$, толщина среза $a_z=10\text{ мкм}$.

Оценить вклад пластической деформации в процесс микрорезания исследуемых материалов позволяет коэффициент стружкообразования. Для определения области толщин среза a_z , обеспечивающих минимальное деформирование поверхностного слоя и наиболее эффективный процесс резания, было исследовано влияние толщины среза a_z на коэффициент стружкообразования K_c . Результаты экспериментальных исследований показали, что с ростом a_z значения K_c возрастают (рис.3.4).

При увеличении толщины среза от 4 до 10 мкм коэффициент стружкообразования сплава Т15К6 больше, чем для сплава ТН-20. В процессе микрорезания безвольфрамового твердого сплава в диапазоне толщин среза $a_z=4\text{...}8\text{ мкм}$ коэффициент K_c возрастает более интенсивно, чем при толщинах среза $a_z>8\text{ мкм}$, когда его величина приближается

к коэффициенту стружкообразования сплава Т15К6 (рис.3.4, кривая 2). Для обоснования установленной зависимости $K_c = f(a_z)$ с качественной стороны были выполнены микрофотографии царапин на электронном растровом микроскопе РЭМ-200. Изучение микрофотографий царапин подтвердило установленные особенности процесса

микрорезания вольфрамосодержащего твердого сплава Т15К6 и безвольфрамового сплава ТН-20. Царапины на твердых сплавах при различных толщинах среза образованы преимущественно срезом. Подтверждением тому служат ровные поверхности дна и боковых сторон царапин (рис.3.5, 3.6). В ряде случаев по их краям имеются небольшие навалы, особенно при малых толщинах среза до 5 мкм (рис.3.6,а). Причем у безвольфрамового твердого сплава ТН-20 величина навалов и их количество больше, чем у сплава Т15К6.

Анализ полученных экспериментальных результатов показывает, что процесс микрорезания безвольфрамового твердого сплава ТН-20 сопровождается большими пластическими деформациями, особенно при малых толщинах среза, чем сплава Т15К6. Главную роль в повышении степени пластической деформации в процессе резания играет объемное содержание цементирующей фазы у твердых сплавов.

В сплаве ТН-20 содержится до 20% никель-молибденовой фазы, в то время как в Т15К6 только 6% цементирующего кобальта. Кроме того, существенное влияние на величину пластической деформации, оцениваемой коэффициентом стружкообразования, оказывает отношение a_z / ρ . Меньшие значения K_c при малых толщинах среза объясняются малыми величинами отношения толщины среза к радиусу округления режущей кромки алмазного зерна a_z / ρ . Оно способствует пластическому вытеснению части материала из царапины, которое будет тем больше, чем меньше толщина среза a_z и больше радиус вершины алмазного зерна ρ . При увеличении a_z повышается отношение a_z / ρ , уменьшается степень пластической деформации в процессе резания и возрастает коэффициент образования стружки K_c . Следовательно, эффективность процесса микрорезания будет выше при больших толщинах среза.

Особенности взаимодействия единичного алмазного зерна с твердым сплавом, установленные в процессе исследования влияния толщины среза на коэффициент стружкообразования, были подтверждены исследованием механизма образования стружки. Анализ микрофотографий с зоной стружкообразования (рис.3.7, 3.8) подтверждает, что отделение стружки происходит срезом. Значительных деформаций в зоне отделения стружки на фотографиях не обнаружено. Однако у безвольфрамового твердого сплава (рис.3.8), в отличие от вольфрамосодержащего, в зоне прерывания контакта с алмазным

зерном заметно уплотнение структуры и некоторая деформация связующей фазы. Такое же уплотнение карбидных зерен видно на отделившейся микростружке у сплава Т15К6 (рис.3.7). На основами этих данных можно сказать, что в процессе стружкообразования твердых сплавов имеет место деформация срезаемого слоя и части обрабатываемого материала, величина которой зависит от содержания пластичной цементирующей фазы. При микрорезании сплава ТН-20 величина деформации в зоне стружкообразования больше, чем у сплава Т15К6, а отделение стружки будет происходить в результате пластического течения связки и хрупкого разрушения карбидной фазы. Большая величина пластической деформации создает более тяжелые условия для работы алмазного зерна, что подтверждается результатами исследования работоспособности алмазных зерен и силовых характеристик процесса микрорезания. При обработке сплава ТН-20 силы резания и условные напряжения резания больше, а коэффициент шлифования меньше, чем при резании-царапании сплава Т15К6. Более напряженный процесс резания безвольфрамового твердого сплава вызывает повышенный износ алмазного зерна, который, в свою очередь, приводит к более интенсивному изменению (уменьшению) фактической толщины среза или глубины резания. В результате уменьшается объем срезаемого материала и коэффициент работоспособности алмазного зерна, который для сплава ТН-20 меньше, чем для сплава Т15К6.

Выполненный анализ результатов экспериментального исследования процесса микрорезания позволяет сделать вывод, что обрабатываемость шлифованием безвольфрамового твердого сплава будет хуже, чем вольфрамосодержащего. Экспериментальное исследование особенностей процесса стружкообразования показало его взаимосвязь с силовыми характеристиками процесса микрорезания и работоспособностью алмазных зерен. Установленная взаимосвязь позволяет оценить обрабатываемость исследуемых материалов по одному из показателей процесса микрорезания, например, работоспособности алмазных зерен. В процессе микрорезания композиции "твердый сплав-сталь" работоспособность алмазных зерен ниже, чем при резании-царапании твердых сплавов. Поэтому обрабатываемость шлифованием композиции должна быть ниже, чем твердых сплавов. По этой же причине обрабатываемость композиции "ТН-20 - сталь 45" будет ниже, чем композиции "Т15К6 - сталь 45", что согласуется и с результатами оценки обрабатываемости твердых сплавов.

Экспериментальное и теоретическое исследование процесса микрорезания позволило сформулировать научное положение: режущие свойства алмазных зерен в процессе шлифования твердых сплавов и композиции "твердый сплав-сталь" наиболее эффективно реализуются при больших толщинах срезов, малых значениях радиуса округления вершины режущей кромки алмазного зерна, небольших скоростях резания.

3.3. ВЛИЯНИЯ ИМПУЛЬСНОГО ТОКА НА ЭФФЕКТИВНОСТЬ АЛМАЗНО-ЭЛЕКТРОЭРОЗИОННОГО ШЛИФОВАНИЯ

В процессе алмазно-электроэрозионного шлифования в результате действия импульсного тока в зоне резания между обрабатываемым материалом и алмазным кругом, являющимися электродами, возникают электрические импульсные разряды. В зоне разряда развивается высокая локальная температура порядка 5000°C . В результате участки электродов, находящиеся в зоне разряда, нагреваются до температур расплавления и испарения металла. Локализованное и непродолжительное по времени действие импульсного разряда приводят к возникновению значительного температурного градиента, который может служить причиной образования микротрещин на электродах. Так как алмазные зерна неэлектропроводны, то между ними образуются лунки, зерна обнажаются и выступают над уровнем связки. При этом с режущей поверхности круга удаляются продукты шлифования (налипшая стружка) и стабильно поддерживаются его режущие свойства. Искровые разряды оказывают косвенное воздействие на алмазные зерна, на поверхности которых появляются дополнительные режущие микрокромки. В результате уменьшаются силы трения и облегчается процесс резания. Кроме того, как отмечается в работе [34], в результате переноса обрабатываемого материала (термоавтo-электронной эмиссии) связка круга в определенной мере легируется обрабатываемым материалом, что улучшает ее физико-механические свойства и износостойкость. Одновременно электрические разряды производят локальный нагрев обрабатываемой поверхности, разрушают ее, что приводит к снижению сопротивления при резании. Таким образом, действие электрических импульсных разрядов на обрабатываемую и режущую поверхности позволяет увеличить глубину резания, повысить производительность и эффективность шлифова-

ния.

На интенсивность эрозионного процесса в зоне резания, а следовательно, и режущую способность алмазного круга, определенное влияние оказывает стружка, срезанная отдельными алмазными зернами. Образующаяся стружка значительно уменьшает межэлектродный зазор и способствует возникновению электрического поля с наибольшей напряженностью в направлении минимального зазора [286]. При определенном критическом напряжении пробоя нарушается диэлектрическая прочность среды и образуется ионизированный канал сквозной проводимости, по которому устремляется электрическая энергия в виде импульсного разряда. При этом в зависимости от энергии разряда и длительности его действия происходит сгорание всей стружки или ее части. Длительность разряда, возникающего от замыкания межэлектродного зазора стружкой, срезанной зерном, можно определять по формуле [286]

$$\tau = \frac{\beta \cdot L}{V \cdot 1000}, \quad (3.1)$$

где β - коэффициент, учитывающий время, за которое произойдет замыкание электродов с момента врезания алмазного зерна ($\beta < 1$); L - длина дуги контакта (длины среза) алмазного зерна с обрабатываемым материалом; V - скорость вращения круга.

Из формулы (3.1) видно, что длительность разряда, инициированного стружкой, прямо пропорциональна длине дуги контакта (длине среза) и уменьшается с увеличением скорости резания. В зависимости от длины дуги контакта и обрабатываемого материала изменяется длина стружки и ее количество на данной длине среза. Если предположить, что на длине дуги контакта L образуется n элементарных стружек длиной l , то формулу (3.1) можно представить в виде

$$\tau = \frac{\beta \cdot n \cdot L}{V \cdot 1000}, \quad (3.2)$$

где n - число элементарных стружек на длине дуги контакта; l - длина элементарной стружки.

На основании формулы (3.2) можно сказать, что длительность разряда τ от замыкания межэлектродного зазора срезанной стружкой зависит от количества и длины срезаемых стружек. В процессе алмазно-электроэрозионного шлифования композиции "твердый сплав-сталь" срезанная алмазным зерном стальная стружка будет длиннее твердосплавной. Поэтому, она будет чаще переключать межэлектрод-

ный зазор, приведет к увеличению количества разрядов в зоне шлифования и их длительности, согласно (3.2). В связи с этим стальная державка может выполнять роль дополнительного правящего электрода и способствовать поддержанию режущей способности алмазного круга. В процессе обычного алмазного шлифования твердого сплава совместно со сталью срезаемая стальная стружка приводит к повышенному взносу и засаливанию режущей поверхности алмазного круга и снижению его режущей способности. Следовательно, на основании анализа влияния импульсного тока на процесс алмазно-электроэрозионного шлифования композиции "твердый сплав - сталь", а также экспериментально-теоретического анализа процесса шлифования, можно сформулировать следующие научные положения:

1. Одним из основных факторов, позволяющих значительно повысить в процессе шлифования реализацию режущих свойств алмазных зерен в кругах на металлической связке, является дополнительная энергия в виде импульсного тока, подводимого в зону шлифования.

2. Отличительной особенностью алмазно-электроэрозионного шлифования твердого сплава совместно со сталью является положительное влияние импульсного тока на режущие свойства алмазного круга на металлической связке. В результате его действия стальная державка твердосплавного инструмента выполняет роль дополнительного электрода, правящего круг, в отличие от обычного алмазного шлифования, когда она интенсифицирует износ круга и процесс его засаливания.

Важную роль в повышении эффективности алмазно-электроэрозионного шлифования композиции "твердый сплав-сталь" играют параметры импульсного тока. Отсутствие рекомендаций по их выбору приводит к необоснованному использованию жестких или слишком мягких электрических режимов при алмазно-электроэрозионном шлифовании (АЭШ) твердых сплавов. Работоспособность алмазных кругов при этом не высока и эффективность процесса АЭШ мала. Определение оптимальных параметров импульсного тока позволит расширить технологические возможности алмазных кругов на металлической связке. При исследовании влияния параметров импульсного тока на процесс АЭШ композиции "твердый сплав-сталь" эффективность шлифования оценивалась производительностью Q , относительным расходом q , удельной себестоимостью

стью обработки C .

В процессе алмазно-электроэрозионного шлифования переменными регулируемыми параметрами импульсного тока могут быть полярность тока, частота и скважность, которые определяют величину дополнительной энергии в зоне шлифования. Как известно [19], при электроэрозионной обработке применяют два способа включения электродов: с прямой полярностью и обратной полярностью. Работа с прямой полярностью характеризуется подключением электрода-инструмента к отрицательному полюсу, а электрода - заготовки к положительному полюсу источника тока. Повышенному износу, в данном случае, подвергается электрод - заготовка, которая является анодом. Исследование влияния полярности электродов на производительность алмазно-электроэрозионного шлифования композиции "твердый сплав-сталь" показало, что при работе с прямой полярно-

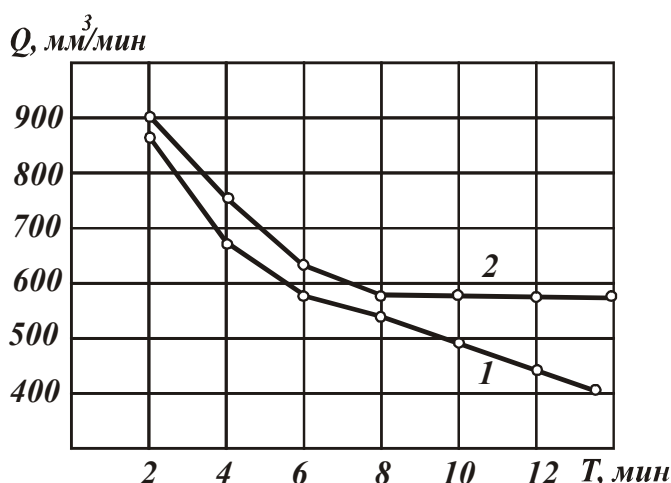


Рис.3.9. Влияние длительности шлифования и полярности импульсного тока на производительность АЭШ: условия шлифования - нормальное давление $P_n = 1,0$ МПа, скорость резания $V = 20$ м/с, круг 12A2-45° AC6 100/80 M1-01 4, $f = 44$ кГц, $n_{скв} = 2$, обрабатываемый материал: ТН-20-сталь45: 1 – обратная полярность, 2 – прямая полярность.

достичь высокой режущей способности его можно на более мягких электрических режимах, по сравнению с работой на прямой полярности. Следовательно, наибольшая эффективность алмазно-электроэрозионного шлифования композиции "твердый сплав-сталь" достигается при работе с обратной полярностью.

стью с увеличением длительности шлифования производительность монотонно убывает. При этом, наблюдается усиленное засаливание режущей поверхности алмазного круга и уменьшение развитости ее рельефа.

При шлифовании с обратной полярностью (круг-анод, заготовка-катод) режущая способность алмазного круга поддерживалась постоянно на высоком уровне (рис.3.9), что обеспечивалось более интенсивным разрушением анода-круга.

В связи с преобладающим воздействием электрической эрозии на круг-анод,

Одним из важнейших регулируемых параметров в процессе алмазно-электроэрозионного шлифования является энергия единичных

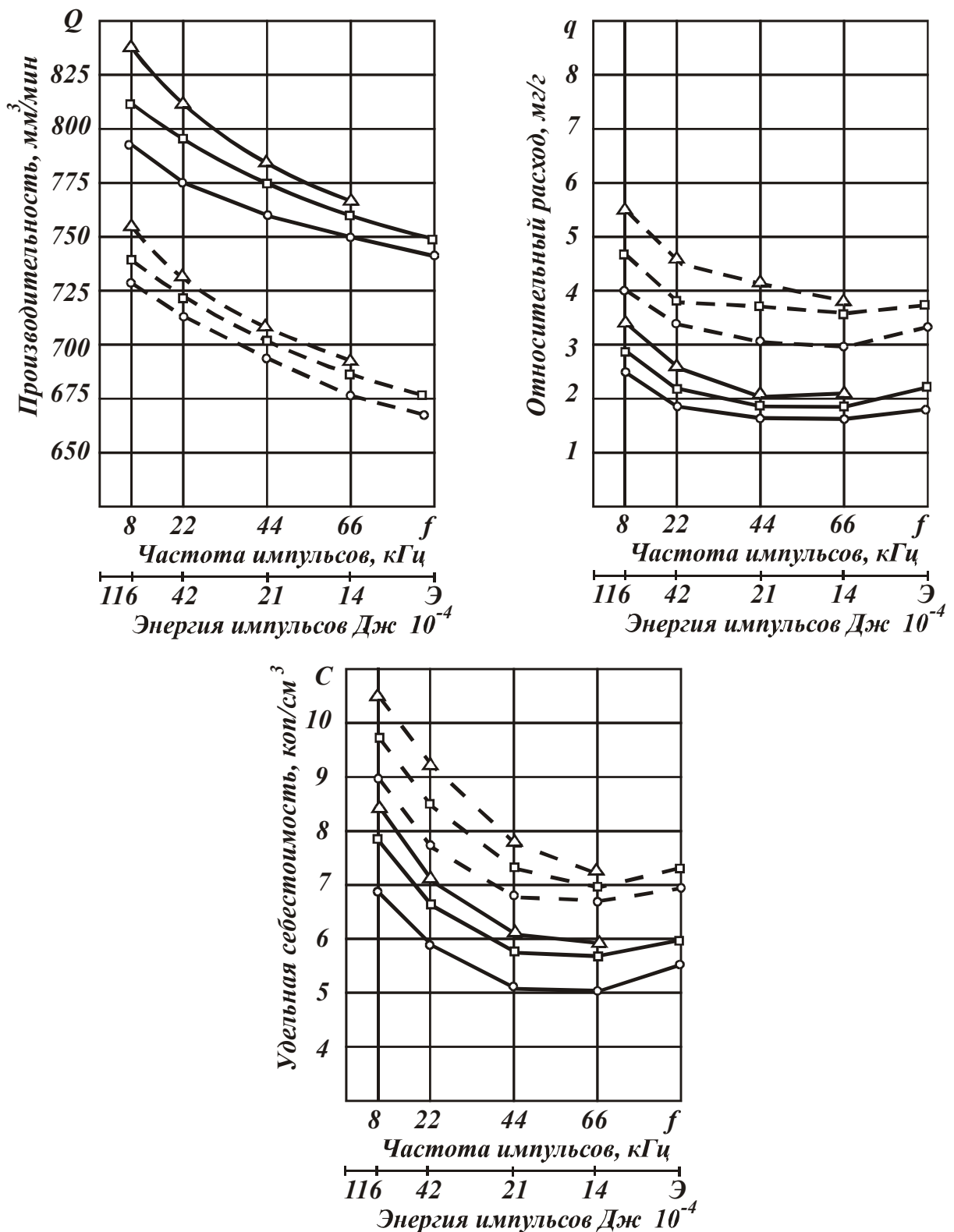


Рис.3.10. Влияние параметров импульсного тока на работоспособность алмазных кругов: условия шлифования - круг 12A2-45⁰ AC6 100/80 M1-01 4 $P_n=1,0$ МПа, $V=25$ м/с, ∇ - скважность 1,25, \square - скважность 1,5, \circ - скважность 2, обрабатываемый материал: T15K6, ТН-20.

искровых разрядов, которую можно определить по формуле

$$\mathcal{E} = I_{cp} \cdot U_{cp} \cdot t, \quad (3.3)$$

где I_{cp}, U_{cp} - среднее значение силы тока и напряжения в межэлектродном промежутке; t - время действия единичного импульса.

Величина t (с) определяется из соотношения

$$t = \frac{1}{f \cdot n_{скв}}, \quad (3.4)$$

где f - частота следования импульсов; $n_{скв}$ - скважность импульсов.

При использовании в качестве источника питания генератор ШГИ 40-440 энергию искровых разрядов наиболее удобно изменять варьированием частоты и скважности импульсного тока. Значения f и \mathcal{E} приведены в табл.3.1.

Таблица 3.1.

Влияние частоты импульсов на энергию единичных разрядов

Частота импульсов, кГц	8	22	44	66	88	200
Энергия единичных разрядов, Дж	0,0116	0,0042	0,0021	0,0014	0,0011	0,0005

Результаты экспериментов по влиянию частоты и скважности импульсного тока на работоспособность алмазных кругов представлены на рис.3.10.

Как видно из графиков, производительность шлифования монотонно убывает при увеличении f и $n_{скв}$. С увеличением частоты и скважности импульсного тока уменьшается длительность импульсов и среднее номинальное значение тока, подводимого в зону шлифования. Поэтому импульсные разряды формируются меньшей мощности. Уменьшение дополнительной энергии в зоне резания приводит к снижению производительности процесса, так как падает интенсивность эрозионного восстановления режущей способности алмазного круга.

Увеличение энергии импульсных разрядов может быть достигнуто при уменьшении частоты и скважности импульсного тока. Однако, значительное увеличение мощности импульсного тока в зоне шлифования ограничивается повышением износа алмазоносного слоя круга и снижением качества обрабатываемой поверхности за счет более интенсивного образования лунок эрозионных разрядов на ней и большего теплового воздействия на шлифуемую поверхность.

Зависимость относительного расхода q и удельной себестоимости обработки C от частоты импульсного тока имеет экстремальный характер рис.3.10. Он связан с различным влиянием энергии единичных разрядов на производительность процесса и износ круга. В интервале частот от 8 до 66 кГц более интенсивное уменьшение износа круга по сравнению с производительностью приводит к снижению относительного расхода q и удельной себестоимости C . Дальнейшее повышение частоты импульсов свыше 66кГц ($\mathcal{E} < 0,0014$ Дж) вызывает преобладающее уменьшение производительности по сравнению с износом алмазного круга. В результате показатели q и C возрастают. Удельная себестоимость обработки является наиболее обобщенным показателем работы алмазных кругов [248, 243]. Она характеризует экономическую эффективность процесса шлифования. Поэтому значения частоты $f = 44$ кГц и скважности $n_{скв} = 2$ импульсного тока ($\mathcal{E} < 0,0021$ Дж), обеспечивающие минимальную удельную себестоимость C , использовались в дальнейших исследованиях как оптимальные для алмазно-электроэрозионного шлифования композиции "твердый сплав-сталь".

Таблица 3.2.

Влияние типа связки на работоспособность алмазных кругов при АЭШ композиции "твердый сплав - сталь" (круг I2A2-45⁰ AC6 100/80 4, $P_n = 1,0$ МПа, $V = 20$ м/с, обрабатываемый материал: "ТН-20-сталь 45")

Показатели работоспособности	Тип связки			
	М1-01	М1	ПМ12	МО13
Q , мм ³ /мин	500	220	200	370
C , коп/см ³	3,8	9,1	11,2	7,5

Значения оптимальных электрических параметров шлифования композиции "твердый сплав - сталь" могут изменяться в зависимости от связки круга. Известно, что металлические связки обладают неодинаковым сопротивлением электрической эрозии. В связи с этим интересно сравнить работоспособность алмазных кругов на металлических связках М1, М1-01, ПМ12, хорошо зарекомендовавших себя при алмазном и электроалмазном шлифовании. Как видно из табл.3.2, лучшей работоспособностью в условиях АИШ композиции "твердый сплав - сталь" обладают круги на связке М1-01, у которых самая вы-

сокая производительность и наименьшая удельная себестоимость обработки.

Алмазные круги на связке М1-01 в процессе шлифования сохраняли высокую режущую способность в течение более длительного времени по сравнению с другими испытуемыми кругами на металлической связке.

Следовательно, связка М1-01 позволяет более эффективно использовать возможности алмазных кругов при алмазно-электроэрозионном шлифовании композиции "твердый сплав - сталь".

3.4. ВЛИЯНИЕ УСЛОВИЙ АЛМАЗНО-ЭЛЕКТРОЭРОЗИОННОГО ШЛИФОВАНИЯ НА СИЛЫ РЕЗАНИЯ, КОЭФФИЦИЕНТ ШЛИФОВАНИЯ И ЭНЕРГОЕМКОСТЬ ОБРАБОТКИ

Выше отмечалось, что в процессе алмазно-электроэрозионного шлифования в результате действия импульсного тока режущая способность алмазного круга поддерживается постоянной, в то время как при обычном алмазном шлифовании она непрерывно снижается с увеличением длительности шлифования. Это положение было подтверждено и при исследовании изменения силовых характеристик алмазного шлифования и АЭШ во времени. При этом было установлено, что в процессе алмазно-электроэрозионного шлифования коэффициент шлифования мало изменяется во времени. В то же время в процессе обычного алмазного шлифования он непрерывно уменьшается (табл. 3.3).

Таблица 3.3

Влияние длительности шлифования на коэффициент шлифования (круг I2A2-450 AC6 100/80 М1-01 4, нормальное давление $P_n = 1,0$ МПа, скорость резания $V = 20$ м/с, обрабатываемый материал - "ТН-20 сталь 45").

Вид шлифования	Время шлифования, T мин						
	2	4	6	8	10	12	14
АШ	0,42	0,34	0,28	0,26	0,24	0,23	0,21
АЭШ	0,26	0,24	0,23	0,23	0,24	0,23	0,23

Причиной уменьшения $K_{ш}$ при алмазном шлифовании является износ круга и его засаливание, происходящие одновременно. Наличие стали в композиции интенсифицирует этот процесс.

При этом значительно уменьшается развитость рельефа режущей поверхности и число алмазных зерен, принимающих участие в резани. Поэтому способность алмазного круга внедряться в обрабатываемый материал с увеличением износа и засаливания круга постоянно снижается, а вследствие сглаживания его рельефа уменьшаются сила трения и сила P_z , что приводит к уменьшению $K_{ш}$ при заданном постоянном нормальном давлении P_H . В условиях АЭШ этого не происходит, т.к. импульсные разряды, удаляющие тонкие слои связки и срезаемую стружку, способствуют поддержанию стабильного рельефа режущей поверхности, ее хорошей внедряемости в обрабатываемый материал, что подтверждается профилограммами рабочей поверхности круга. Поэтому $K_{ш}$ в процессе алмазно-электроэрозионного шлифования композиции "твердый сплав-сталь" мало изменяется с увеличением длительности шлифования.

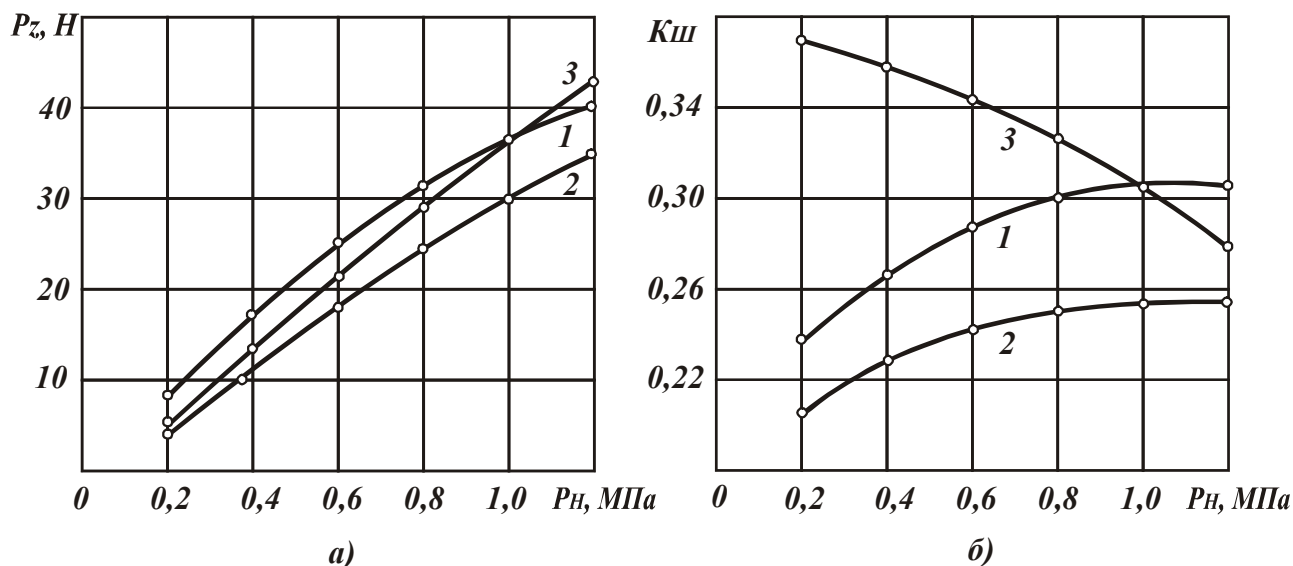


Рис.3.11. Влияние нормального давления на тангенциальную составляющую силы резания и коэффициент шлифования: условия шлифования - круг 12A2-45⁰ АС6 100/80 М1-01 4, $V = 20$ м/с, обрабатываемый материал: 1 – Т15К6-сталь 45-АЭШ, 2 – ТН-20-сталь 45 – АЭШ, 3 – ТН-20-сталь 45 – АШ.

Исследование влияния нормального давления P_H при шлифовании по упругой схеме на тангенциальную составляющую силы резания P_z показало, что рост P_H приводит к пропорциональному увеличению силы P_z (рис.3.11) в связи с повышением толщины среза.

В процессе АЭШ, в результате эрозионных процессов в зоне шлифования, контакт связки круга с обрабатываемой поверхностью почти отсутствует, что приводит к уменьшению сил трения и меньшим значениям (в 1,3...1,4 раза) тангенциальной составляющей силы

резания P_z по сравнению с обычным алмазным шлифованием.

Сравнение зависимостей $K_{ш} = f(P_H)$ при алмазном и алмазно-электроэрозионном шлифовании композиции "твердый сплав-сталь" позволило выявить еще одну особенность, характерную для процесса АЭШ: увеличение коэффициента шлифования с ростом нормального давления. Как известно, при обычном алмазном шлифовании при увеличении нормальной силы резания или давления $K_{ш}$ уменьшается [149, 158, 198]. Причиной этого является значительный вклад в процесс взаимодействия режущей поверхности круга со шлифуемым материалом трения связки об обрабатываемую поверхность. В этом случае увеличение глубины внедрения алмазных зерен не пропорционально росту нормального давления. Поэтому рост силы P_z отстает от увеличения силы P_y , что и приводит к уменьшению коэффициента шлифования. В процессе алмазно-электроэрозионного шлифования импульсные разряды, действуя на связку круга, обнажают алмазные зерна, устраняют контакт связки с обрабатываемой поверхностью или сводят его до минимума. В результате высокой развитости рельефа режущей поверхности алмазного круга облегчается внедрение алмазных зерен в шлифуемый материал.

Поэтому с ростом нормального давления P_H тангенциальная составляющая силы резания P_z увеличивается более интенсивно, чем

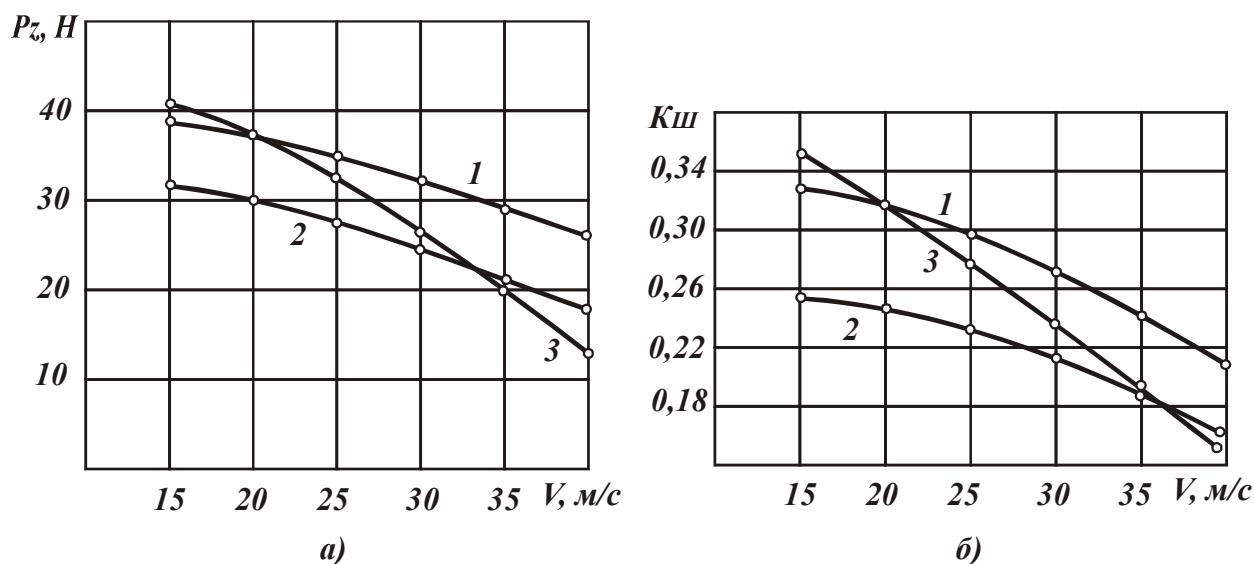


Рис.3.12. Влияние скорости резания на силу P_z и коэффициент шлифования $K_{ш}$: условия шлифования - круг 12A2-45⁰ АС6 100/80 М1-01 4, $P_H=1,0$ Мпа, обрабатываемый материал: 1 – Т15К6-сталь 45-АЭШ, 2 – ТН-20-сталь 45 – АЭШ, 3 – ТН-20-сталь 45 – АШ.

нормальная сила P_y , что приводит к возрастанию коэффициента шлифования $K_{ш}$ (рис.3.11,б).

Специфика изменения $K_{ш}$ при АЭШ и его высокие, значения говорят о достаточно развитом состоянии рабочей поверхности круга и его высокой режущей способности. Установленная зависимость $K_{ш} = f(P_n)$ в условиях алмазно-электроэрозионного шлифования композиции "твердый сплав - сталь" аналогична зависимости коэффициента шлифования от толщины среза при микрорезании твердых сплавов (рис.3.3,а), что указывает на идентичность условия работы единичного алмазного зерна при АЭШ и микрорезании.

Анализ зависимостей $P_z = f(V)$, $K_{ш} = f(V)$ показал, что скорость резания при АИШ незначительно влияет на силы резания и коэффициент шлифования. Как видно из рис.3.12, с увеличением V тангенциальная сила P_z и коэффициент шлифования уменьшаются, причем при алмазном шлифовании это уменьшение происходит более интенсивно. Рост скорости резания вызывает возрастание ударной нагрузки на алмазные зерна, что ведет к интенсивному износу алмазных зерен с образованием на них площадок износа, увеличению радиуса округления ρ режущей части зерна и ухудшению соотношения a_z / ρ . В результате уменьшается коэффициент трения между режущей поверхностью круга и обрабатываемым материалом, что влечет снижение элементарных усилий резания, а следовательно, и общего усилия P_z . Кроме того происходит уменьшение деформационного упрочнения шлифуемого материала и адгезионной силы трения [41,42]. Уменьшение тангенциальной силы резания P_z вызывает снижение значений коэффициента шлифования с ростом V . Зависимость $K_{ш} = f(V)$ (рис.3.12,б) свидетельствует об ухудшении режущих свойств алмазных кругов при увеличении скорости резания в процессе алмазно-электроэрозионного шлифования композиции "твердый сплав-сталь".

Выполненные исследования показали, что характер изменения сил резания и коэффициента шлифования в зависимости от режимов алмазно-электроэрозионного шлифования твердого сплава совместно со сталью такой же как и при АЭШ твердого сплава [122]. Различие состоит в абсолютной величине сил резания, коэффициентов шлифования, которые при шлифовании композиция выше. Эту особенность в процесс АЭШ композиции "твердый сплав-сталь" вносит стальная

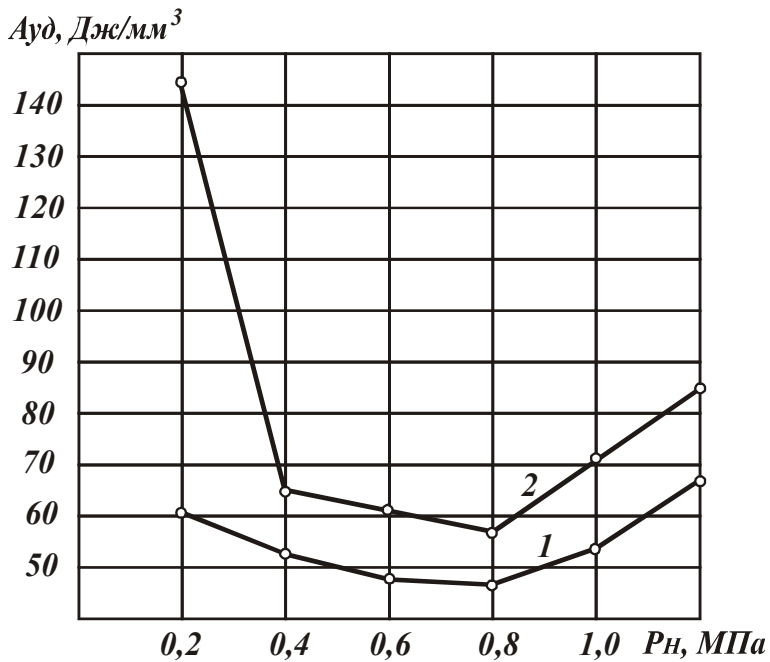


Рис.3.13. Влияние нормального давления на удельную работу алмазно-Электроэрозионного шлифования: условия шлифования - круг 12A2-45⁰ AC6 100/80 M1-01 4, $V = 20$ м/с, обрабатываемый материал: 1 – Т15К6-сталь 45, 2 – ТН-20-сталь 45.

державка. Поскольку ее твердость в 3...4 раза ниже, чем у твердых сплавов, то для внедрения алмазных зерен в нее требуются меньшие силы P_y . Пластичность и вязкость стали являются причиной увеличения степени пластической деформации, сил сдвига, трения и соответственно тангенциальной составляющей силы резания P_z . Однако, более высокие значения силы P_z при АЭШ композиции "твердый сплав-сталь" по сравнению с АЭШ

только твердого сплава не будут оказывать существенного влияния на эффективность шлифования, которая будет выше, чем при обычном алмазном шлифовании. Установленные силовые зависимости позволяют определить условия алмазно-электроэрозионного шлифования, обеспечивающие минимальные энергетические затраты в процессе шлифования и высокую его эффективность. Для этого необходимо выполнить анализ влияния режимов резания на один из показателей энергоемкости шлифования.

Одной из важнейших характеристик процесса шлифования является его энергоемкость, которая показывает эффективность использования режущих свойств абразивного инструмента. Энергоемкость процесса АЭШ оценивалась удельной работой шлифования $A_{уд}$, определяемой по формуле (3.5)

$$A_{уд} = \frac{P_z \cdot V}{Q}, \quad (3.5)$$

где P_z - тангенциальная составляющая силы резания, V - скорость резания, Q - производительность процесса шлифования.

При этом в расчетах $A_{уд}$ использовались значения производительности шлифования, полученные при исследовании работоспособности кругов.

Анализ влияния длительности шлифования на удельную работу показал, что с увеличением времени шлифования и объема сошлифованного материала энергоемкость процесса алмазноэлектроэрозионного шлифования композиции "твердый сплав-сталь" остается практически неизменной, а при обычном алмазном шлифовании она возрастает (табл.3.4.). Сравнение значений удельной работы, приведенных в табл.3.4, позволило установить, что при АЭШ она в 2 раза меньше. Это указывает на более высокую эффективность алмазно-электроэрозионного шлифования по сравнению с обычным шлифованием.

Влияние нормального давления на удельную работу шлифования представлено на рис.3.13. Как видно из графиков, увеличение нормального давления P_n до 0,8 МПа приводит к уменьшению энергетических затрат в процессе АЭШ.

Таблица 3.4

Влияние длительности шлифования на удельную работу шлифования $A_{уд}$ (Дж/мм³)

Вид шлифования	Время шлифования, T мин						
	2	4	6	8	10	12	14
АШ	138	144	148	153	157	160	164
АЭШ	62	73,5	84	83	85	84	85

Условия шлифования: нормальное давление $P_n = 1,0$ МПа, скорость резания $V = 20$ м/с, круг I2A2-45⁰ AC6 100/80 M1-01 4, обрабатываемый материал - ТН-20 - сталь 45.

Таблица 3.5.

Влияние скорости резания на удельную работу алмазно-электроэрозионного шлифования $A_{уд}$ (Дж/мм³).

Обрабатываемый материал	Скорость резания, V , м/с					
	15	20	25	30	35	40
Т15К6 – сталь 45	46	57	68	81	94	109
ТН-20 – сталь 45	78	74	73	72	75	77

Условия шлифования: нормальное давление $P_n = 1,0$ МПа, круг - I2A2-45⁰ AC6 100/60 M1-01 4.

При давлении $P_n > 0,8$ МПа энергоемкость процесса алмазно-электроэрозионного шлифования композиции "твердый сплав-сталь" начинает возрастать, что связано с повышением износа алмазного круга и снижением роста производительности. Шлифование композиции "ТН-20-сталь45" сопровождается большими энергетическими затратами, чем шлифование композиции "Т15К6-сталь 45", на что указывают более высокие значения $A_{y\partial}$. Полученная зависимость $A_{y\partial} = f(P_n)$ аналогична зависимости условных напряжений резания от толщины среза (рис.3.3,б) при микрорезании. Похожий характер зависимостей еще раз подтверждает высказанное выше положение, что в условиях АЭШ основную работу шлифования выполняют алмазные зерна, участие связки в шлифовании весьма мало и работа с большими нормальными давлениями или поперечной подачей (толщинами срезов) обеспечивает низкую энергоемкость процесса АЭШ и высокую его эффективность.

Анализ зависимости удельной работы от скорости шлифования показал, что с увеличением V удельная работа алмазно-электроэрозионного шлифования композиции "Т15К6-сталь 45" возрастает пропорционально увеличению скорости резания (табл.3.5). Такая зависимость $A_{y\partial} = f(P_n)$ в данном случае объясняется пропорциональным ростом скорости шлифования, что играет главную роль в увеличении энергоемкости процесса шлифования. Повышение V вызывает увеличение износа алмазных зерен и уменьшение доли работы резания в общей работе шлифования.

Процесс АЭШ композиции "ТН-20-сталь 45" при $V < 30$ м/с сопровождается большей энергоемкостью, а при $V > 30$ м/с меньшей удельной работой шлифования по сравнению с шлифованием композиции "Т15К6-сталь 45" (табл.3.5). Меньшие значения $A_{y\partial}$ для композиции "ТН-20-сталь 45" при $V > 30$ м/с связаны с большей склонностью безвольфрамового твердого сплава к хрупкому разрушению при возрастании термодинамической нагрузки в процессе резания, что приводит к более значительному уменьшению сил трения и сдвига, а следовательно, и силы P_z по сравнению с изменением производительности шлифования Q . Применение скоростей резания свыше 30м/с при АЭШ безвольфрамового твердого сплава совместно со сталью нецелесообразно, так как может привести к образованию микротрещин и сколов на поверхности твердого сплава.

Полученные зависимости $A_{y\partial} = f(P_n; V)$ при алмазно-электроэрозионном шлифовании композиции "твердый сплав-сталь" качественно связаны с зависимостями P_z и $K_{ш}$ от режимов шлифования. Чем выше режущие свойства алмазных кругов, характеризуемые $K_{ш}$, тем меньше энергоемкость процесса АЭШ и выше его эффективность. Следовательно, анализ величины $A_{y\partial}$ для различных условий алмазно-электроэрозионного шлифования позволяет оценить режущую способность алмазных кругов и эффективность процесса алмазно-электроэрозионного шлифования.

В результате исследования силовых характеристик и энергоемкости в условиях АЭШ композиции "твердый сплав - сталь" можно сформулировать следующее научное положение: в условиях АЭШ режущие свойства алмазных кругов на металлической связке могут однозначно оцениваться коэффициентом шлифования, а эффективность их использования - удельной работой шлифования. Увеличение $K_{ш}$ и уменьшение $A_{y\partial}$ в процессе АЭШ характеризует повышение режущих свойств алмазного круга и более эффективное их использование.

3.6. ВЛИЯНИЕ УСЛОВИЙ ШЛИФОВАНИЯ НА ТЕМПЕРАТУРУ В ЗОНЕ РЕЗАНИЯ

Температурный режим в процессе алмазно-электроэрозионного шлифования твердосплавного инструмента является одним из важнейших факторов, определяющих качество инструмента и его работоспособность.

Результаты экспериментального измерения температуры в процессе алмазно-электроэрозионного шлифования исследуемых композиций представлены на рис.3.14, 3.15. Как следует из приведенных графиков, средняя температура шлифования композиции "ТН-20 - сталь 45" в 1,3...1,5 раза выше, чем композиции "Т15К6 - сталь 45", что объясняется низкой теплопроводностью безвольфрамового твердого сплава ТН-20.

На рис.3.14 представлено влияние нормального давления на температуру шлифования Θ . Полученная зависимость $\Theta = f(P_n)$ объясняется увеличением тангенциальной составляющей силы резания P_z и соответственно работы, совершаемой алмазными зернами в

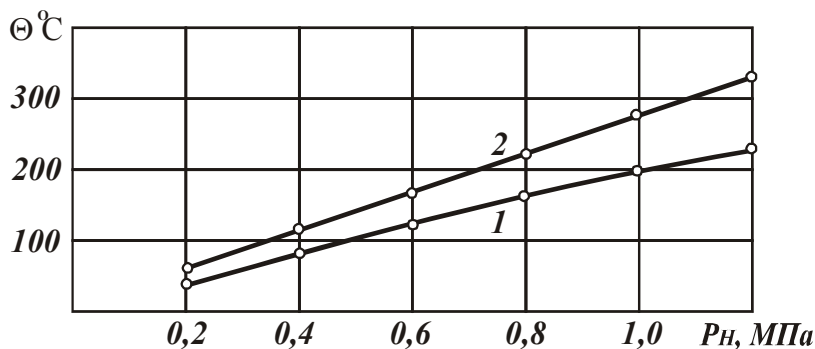


Рис.3.14. Влияние нормального давления на среднюю контактную температуру АЭШ: условия шлифования - круг 12А2-45⁰ АС6 100/80 М1-01 4, $V = 20$ м/с, обрабатываемый материал: 1 – Т15К6-сталь 45, 2 – ТН-20-сталь 45.

электроконтактные явления, что также повышает температуру шлифования.

Существенное влияние на температуру шлифования оказывает скорость резания (рис.3,15,6). Повышение ее с 16 м/с до 40 м/с приводит к увеличению Θ в 2...3 раза. Рассмотрим возможные причины, обуславливающие установленную зависимость $\Theta = f(V)$.

При малых скоростях шлифования $V < 25$ м/с мощность теплового потока в зоне резания значительно меньше, а время контакта алмазных зерен с обрабатываемой поверхностью больше, чем при повышенных скоростях резания. В этом случае алмазное зерно, обладая высокой теплопроводностью и удельной теплоемкостью, прогревается более равномерно и на большую глубину. Следовательно, при малых

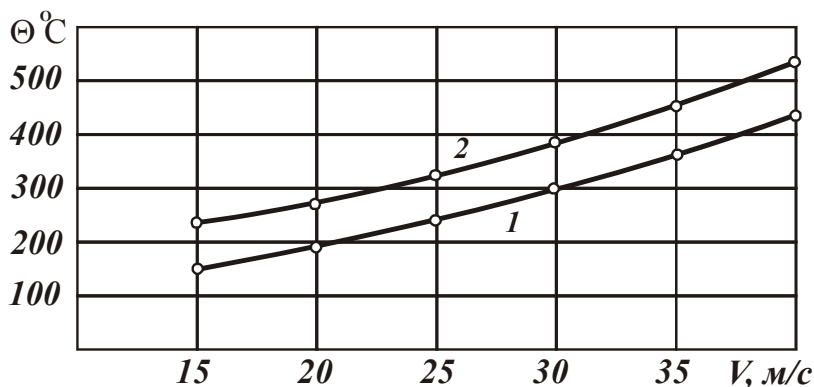


Рис.3.15. Влияние скорости резания на среднюю контактную температуру АЭШ: условия шлифования - круг 12А2-45⁰ АС6 100/80 М1-01 4, $P_n = 1,0$ Мпа, обрабатываемый материал: 1 – Т15К6-сталь 45, 2 – ТН-20-сталь 45.

процессе шлифования. Кроме того, с ростом нормального давления уменьшается межэлектродный зазор между шлифуемой поверхностью и связкой круга, ухудшаются условия размещения стружки и эвакуации продуктов шлифования из зоны резания, усиливаются

малых скоростях шлифования создаются более благоприятные условия для отвода тепла с приповерхностного слоя алмазного зерна. В свою очередь, большая интенсивность эрозионного процесса в зоне шлифования при $V < 25$ м/с способствует поддержанию высокой режущей спо-

способности алмазного круга, уменьшению электроконтактных явлений и уменьшению за счет этого мощности теплового потока.

С увеличением скорости резания растет число встреч алмазных зерен с обрабатываемым материалом, то есть увеличивается количество тепловых импульсов. Время нагрева режущей части алмазного зерна и шлифуемого материала, а также глубина проникновения теплового импульса уменьшается, но интенсивность нагрева увеличивается. Повышение скорости резания вызывает рост интенсивности пластической деформации в зоне стружкообразования и соответственно температуры резания. Вследствие увеличения износа круга и снижения интенсивности эрозионного восстановления его режущей способности при увеличении V усиливаются электроконтактные процессы. В итоге температура в зоне резания возрастает.

Анализ установленных зависимостей показал, что наибольшее влияние на изменение средней контактной температуры в зоне резания оказывает скорость резания. Для снижения тепловой напряженности и достижения высокой эффективности шлифования композиции "твердый сплав-сталь" целесообразно работать на пониженных

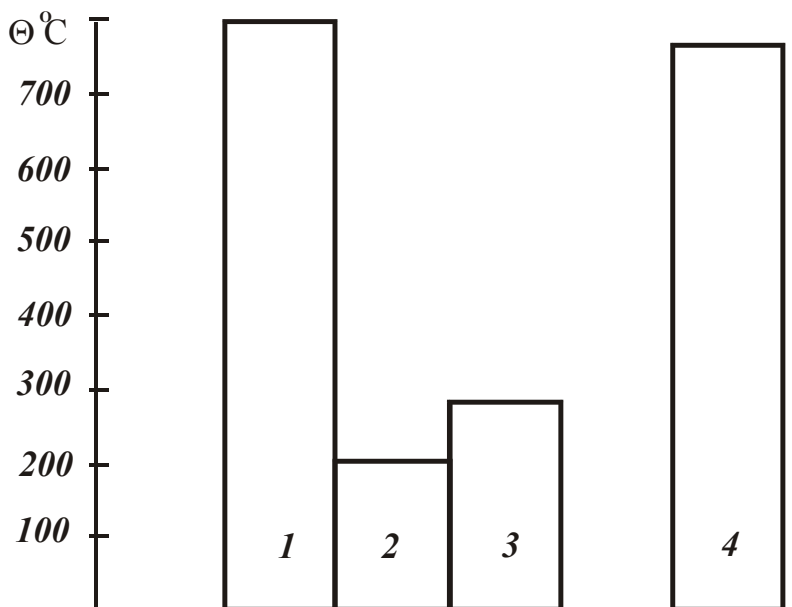


Рис.3.16 Влияние СОЖ на среднюю контактную температуру шлифования: условия шлифования - 1- АЭШ без СОЖ, 2- АШ с СОЖ, 3 – АЭШ с СОЖ, 4 – АШ без СОЖ; 1,2,3 - круг 12А2-45⁰ АС6 100/80 М1-01 4, $P_n=1,0$ МПа; $V=20$ м/с; 4 - круг 12А2-45⁰ АС4 100/80 Б1-100%, $P_n=0,8$ МПа, $V=20$ м/с, обрабатываемый материал: ТН-20-сталь 45

скоростях шлифования $V < 20$ м/с.

Исследование влияния условий алмазно-электроэрозионного шлифования на среднюю контактную температуру позволило установить особенности теплообразования в зоне резания. Сравнение величины температур, полученных в одинаковых условиях обычного алмазного шлифования и алмазно-электроэрозионного шлифования, а также со значениями температуры в процессе АЭШ [88] показало,

что в случае АЭШ композиции "твердый сплав-сталь" она в 1,2...1,3 раза выше, так как шлифуемая и режущая поверхности алмазного круга подвергаются механическому и электрофизическому воздействию. При алмазном шлифовании причиной теплообразования в зоне резания являются механическая работа, затрачиваемая на пластическую деформацию и диспергирование обрабатываемого материала, а также трение алмазных зерен и связки круга об обрабатываемый материал и стружку. Существенный вклад в механическую работу и теплообразование в процессе алмазного шлифования вносит трение связки круга об обрабатываемую поверхность, которое значительно возрастает с увеличением длительности шлифования износа круга.

Алмазно-электроэрозионное шлифование, в отличие от алмазного, характеризуется отсутствием или весьма незначительным контактом связки с обрабатываемой поверхностью, чему способствуют эрозионные процессы в зоне резания. Поэтому, энергетические затраты на сьем материала при АЭШ значительно меньше, чем при алмазном шлифовании. Следовательно, механические факторы в процессе АЭШ формируют тепловые потоки меньшей мощности по сравнению с алмазным шлифованием. В то же время, импульсный ток, подводимый в зону шлифования, создает дополнительные источники тепла за счет образования электрических разрядов между кругом и обрабатываемым материалом, мгновенного сгорания стружки в межэлектродном зазоре, а также в результате возникновения электроконтактных явлений и выделения тепла по закону Джоуля-Ленца о тепловом действии тока. Действие механических и электрофизических факторов при алмазно-электроэрозионном шлифовании приводит к некоторому увеличению (на 20...30%) средней контактной температуры шлифования, по сравнению с алмазным шлифованием (рис.3.16).

Импульсные разряды оказывают тепловое действие не только на обрабатываемую поверхность и связку круга, но и на алмазные зерна, так как они возникают в непосредственной близости от алмазных зерен. Относительно невысокий температурный предел (700°С на воздухе) графитизации алмазных зерен может привести к снижению режущей способности алмазного круга. Однако, по данным работы [286], интенсивность окисления алмаза незначительна и при температуре 700°С составляет около 0,2% в 1 мин, а при увеличении температуры до 1000°С возрастает до 1,5% в 1 мин.

Как показали результаты экспериментальных исследований, средняя контактная температура при алмазно-электроэрозионном

шлифовании имеет небольшие значения, что объясняется рядом причин. В первую очередь, в процессе АЭШ измерялась не мгновенная температура контакта алмазного зерна с обрабатываемым материалом, а средняя температура на поверхности контакта, которая значительно меньше мгновенной температуры. В то же время, применение термоэлектродов с уменьшенным объемом горячего спая позволили более точно замерить среднюю контактную температуру, поэтому ее значения выше в 2...2,5 раза средней температуры на поверхности обрабатываемого материала измеряемой обычной термопарой [259]. Одной из причин небольших значений средней контактной температуры при АЭШ являются высокие теплопроводность и удельная теплоемкость алмазных зерен и металлической связки круга, которые способствуют снижению температуры в зоне резания. Применение СОЖ в процессе алмазно-электроэрозионного шлифования также существенно снижает температуру в зоне шлифования. Для композиции "ТН-20-сталь 45" она уменьшается с 800°С до 280°С (рис.3.16, 1 и 3). При алмазном шлифовании этой же композиции кругом на бакелитовой связке без охлаждения температура шлифования имеет близкие значения с температурой АЭШ без СОЖ и в 2...2,5 раза выше, чем при алмазно-электроэрозионном шлифовании с применением СОЖ (рис.3.16).

Исследование температуры в процессе АЭШ и анализ тепловых явлений дают возможность оценить степень влияния теплового фактора на формирование остаточных напряжений в поверхностном слое твердого сплава. Совместное действие относительно небольших средних контактных температур и больших мгновенных локальных температур отразится как на макро-, так и микромеханизме формирования остаточных напряжений. Причем, если макромеханизм, зависящий от неоднородности свойств поверхностного слоя и сердцевины твердого сплава, будет реагировать в основном на изменение средней контактной температуры, то микромеханизм, зависящий от неоднородности теплофизических свойств фаз, составляющих твердый сплав, может реагировать и на высокую локальную температуру. Ее вклад в среднюю контактную температуру будет возрастать с ужесточением режимов шлифования, что отразится в повышении θ . Следовательно, по изменению величины температуры шлифования можно судить о характере зависимостей макро- и микронапряжений от режимов резания, учитывая при этом повышенную чувствительность микронапряжений к действию теплового фактора.

ГЛАВА 4

МЕХАНИКА ВЫСОКОПРОИЗВОДИТЕЛЬНОГО АЛМАЗНОГО ШЛИФОВАНИЯ

4.1. МАТЕМАТИЧЕСКАЯ МОДЕЛЬ ПРОЦЕССА СТРУЖКООБРАЗОВАНИЯ ПРИ МИКРОРЕЗАНИИ ЕДИНИЧНЫМ ЗЕРНОМ

Рассмотрим расчетную схему, в которой силовое воздействие режущего зерна на обрабатываемый материал представлено в виде двух сил, действующих в вертикальном и горизонтальном направлениях, рис. 4.1. Отношение сил P_z/P_y равно коэффициенту резания $K_{ш}$. Под воздействием сил P_z и P_y со стороны зерна обрабатываемый материал будет деформироваться, в нем возникнет напряженно-деформированное состояние.

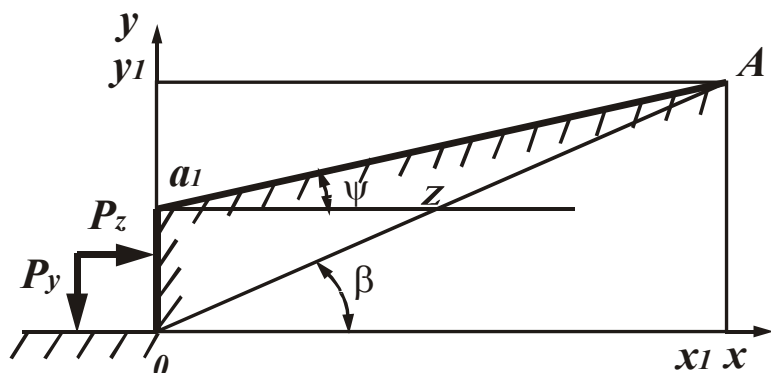


Рис.4.1. Расчетная схема параметров стружкообразования при резании.

Для определения плоскости, в которой произойдет сдвиг материала, т. е. когда напряжение на сдвиг τ достигнет максимального значения, равного прочности материала, спроектируем силы P_z и P_y на условную плос-

кость, расположенную под углом β к направлению движения зерна

$$\tau = \frac{1}{\Delta \cdot z} (P_z \cdot \cos \beta - P_y \cdot \sin \beta), \quad (4.1)$$

где Δ -ширина среза, м; z - длина плоскости сдвига, м.

Длину z найдем из системы двух тригонометрических уравнений:

$$\begin{cases} y_1 = a_1 + \operatorname{tg} \varphi \cdot x_1 \\ y_1 = \operatorname{tg} \beta \cdot x_1 \end{cases}, \quad (4.2)$$

где x_1, y_1 - координаты точки пересечения плоскости сдвига с плоскостью, определяющей текущую толщину среза, м;

a_1 - начальное значение толщины среза, м;

φ - угол входа зерна в обрабатываемый материал, град.

Решая уравнение (4.2) с учетом соотношения $x_1 / z = \cos \beta$, имеем:

$$z = \frac{a_1 \cdot \cos \varphi}{\sin(\beta - \varphi)} \quad (4.3)$$

После подстановки (4.3) в зависимость (4.1) с учетом $K_{ш} = \frac{P_z}{P_y} = \operatorname{tg} \psi$ и тригонометрических преобразований, получим

$$\tau = \frac{P_y \cdot \sin(\beta - \varphi)}{\Delta \cdot a_1 \cdot \cos \varphi} \cdot \frac{\sin(\psi - \beta)}{\cos \psi} \quad (4.4)$$

При постоянных значениях P_y , φ , ψ , Δ , a_1 с увеличением угла β напряжение τ (за счет роста $\sin(\beta - \varphi)$) будет увеличиваться, затем, после достижения определенного значения β (за счет уменьшения $\sin(\psi - \beta)$), будет уменьшаться. Таким образом, из зависимости (4.4) следует, что τ изменяется по экстремальной зависимости, проходя точку максимума. Для определения экстремального значения напряжения τ продифференцируем зависимость (4.4) по β и полученное выражение приравняем к нулю. После несложных преобразований, имеем

$$\cos(\beta - \varphi) \cdot \sin(\psi - \beta) - \sin(\beta - \varphi) \cdot \cos(\psi - \beta) = 0 \text{ или}$$

$$\sin(\psi + \varphi - 2\beta) = 0. \quad (4.5)$$

Откуда угол сдвига равен

$$\beta = \frac{\psi + \varphi}{2}. \quad (4.6)$$

При $\psi = \text{const}$ с уменьшением угла ψ угол сдвига β уменьшается. Этим, в частности, объясняется причина снижения угла сдвига при глубинном шлифовании, характеризующемся небольшими значениями угла φ вследствие образования длинных тонких срезов. При многопроходном шлифовании, когда образуются короткие утолщенные сегментной формы срезы, угол сдвига β принимает большие значения. Увеличение коэффициента резания $K_{ш}$ (при $\psi < 30^\circ$ коэффициент $K_{ш} \approx \psi$) приведет к росту угла сдвига, т.е. с увеличением толщины среза и остроты режущего зерна (что способствует росту $K_{ш}$) угол сдвига увеличится. Из этого можно заключить, что при глубинном шлифовании, когда толщина среза меньше, чем при многопроходном, угол сдвига не уменьшится.

Установленные теоретические закономерности хорошо согласуются с аналогичными экспериментальными данными, в частности, приведенными в работе проф. Силина С. С. и др. [254], где показано снижение угла сдвига при глубинном шлифовании по сравнению с многопроходным шлифованием.

Интенсивность изменения угла β от параметров ψ и φ в зависимости (4.6) будет определяться их соотношением. В случае $\psi > \varphi$ в формировании угла сдвига β будет преобладать коэффициент резания $K_{ш}$. Это будет иметь место при резании “острым” режущим зерном или с большей толщиной среза. Роль угла φ здесь несущественна. При $\psi < \varphi$, наоборот, угол β будет определяться углом φ . Такой случай возможен при глубинном шлифовании, когда толщина среза незначительна и $K_{ш}$ принимает небольшие значения или при резании затупившимся зерном с большим радиусом режущей кромки.

На практике второй случай практически не реализуем, т. к. $\operatorname{tg}\varphi = a_1 / l$ (где l - длина среза при глубинном шлифовании) не превышает значения 0,01 (из условия $a_1 = 10 \text{ мкм}$, $l = 1000 \text{ мкм}$). Соответственно угол φ не превышает 1° . Угол ψ при $K_{ш} = 0,1$ равен приблизительно 6° , т.е. реализуется случай $\psi > \varphi$.

Из этого можно сделать вывод, что основным фактором, определяющим угол сдвига β , является коэффициент $K_{ш}$. Его увеличение способствует росту угла сдвига β .

Это подтверждает выдвинутую во второй главе предпосылку об определяющей роли коэффициента резания $K_{ш}$ в формировании силовой напряженности процесса шлифования и необходимости управления этим коэффициентом.

Принимая в зависимости (4.6) условие $\varphi = 0$, получим зависимость для определения $K_{ш}$

$$K_{ш} = \operatorname{tg} 2\beta. \quad (4.7)$$

Данная зависимость, на наш взгляд, имеет важное значение для количественной оценки процесса шлифования. Например, по экспериментальным значениям угла сдвига β можно определить коэффициент $K_{ш}$, который будет соответствовать коэффициенту “чистого” резания без учета трения связи круга с обрабатываемым материалом. Зная суммарный коэффициент резания (установленный экспериментально), можно будет определить долю трения в общем энергетическом балансе процесса шлифования.

Такой подход к анализу процесса шлифования является новым и позволяет принципиально решить вопрос разделения энергии резания и трения при шлифовании.

Пользуясь зависимостью (4.7), с учетом зависимости (4.4) и принимая упрощения в силу малости углов β , φ , ψ – $\sin(\beta - \varphi) \approx \beta - \varphi$; $\sin(\psi - \beta) \approx \psi - \beta$; $\cos \varphi \approx 1$; $\cos \psi \approx 1$, получим зависимость для определения условного напряжения резания σ , которое с физической точ-

ки зрения равно энергоемкости резания ($\tau = \tau_{сдв}$, $P_y = \frac{P_z}{K_{ш}} = \frac{\sigma \cdot S}{K_{ш}}$, $S = \Delta a_1$)

$$\sigma = \frac{4 \cdot \tau_{сдв} \cdot K_{ш}}{(\psi^2 - \varphi^2)} \quad (4.8)$$

Учитывая, что $\psi^2 \gg \varphi^2$, $\psi \approx K_{ш}$, зависимость (3.8) упростится

$$\sigma = \frac{4 \tau_{сдв}}{K_{ш}} \quad (4.9)$$

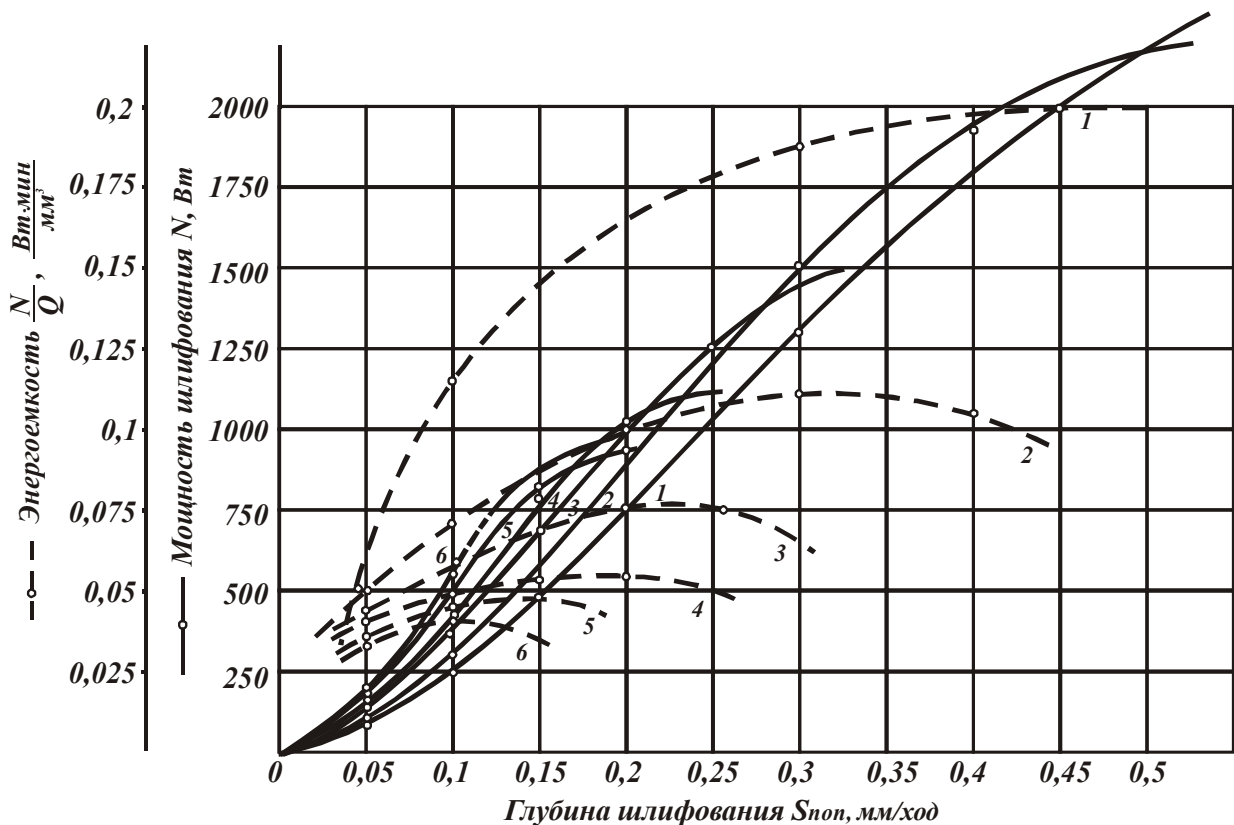


Рис.4.2. Энергоемкость и мощность процесса глубинного алмазного шлифования: режим обработки: $V_{\partial\partial} = 35$ м/с; $S_{\dot{\Gamma}} = 22,5$ мм/об; $V_{дет} = 1, 2, \dots, 6$ м/мин.

Как видим, условное напряжение резания σ определяется лишь двумя параметрами – $\tau_{сдв}$ и $K_{ш}$, где $\tau_{сдв}$ – прочность обрабатываемого материала на сдвиг, Н/м².

Переменным параметром здесь является $K_{ш}$. Следовательно, добиться изменения σ можно за счет изменения коэффициента $K_{ш}$.

С его увеличением условное напряжения резания σ снижается, т.е. эффективно с точки зрения энергоемкости резания увеличивать толщину среза и “остроту” режущего зерна. Поэтому, применение

глубинного шлифования в этом плане менее эффективно, т.к. уменьшается толщина среза. Основным путем снижения энергоемкости глубинного шлифования следует рассматривать увеличения $K_{ш}$ за счет повышения режущей способности круга в условиях алмазно-электроэрозионного шлифования.

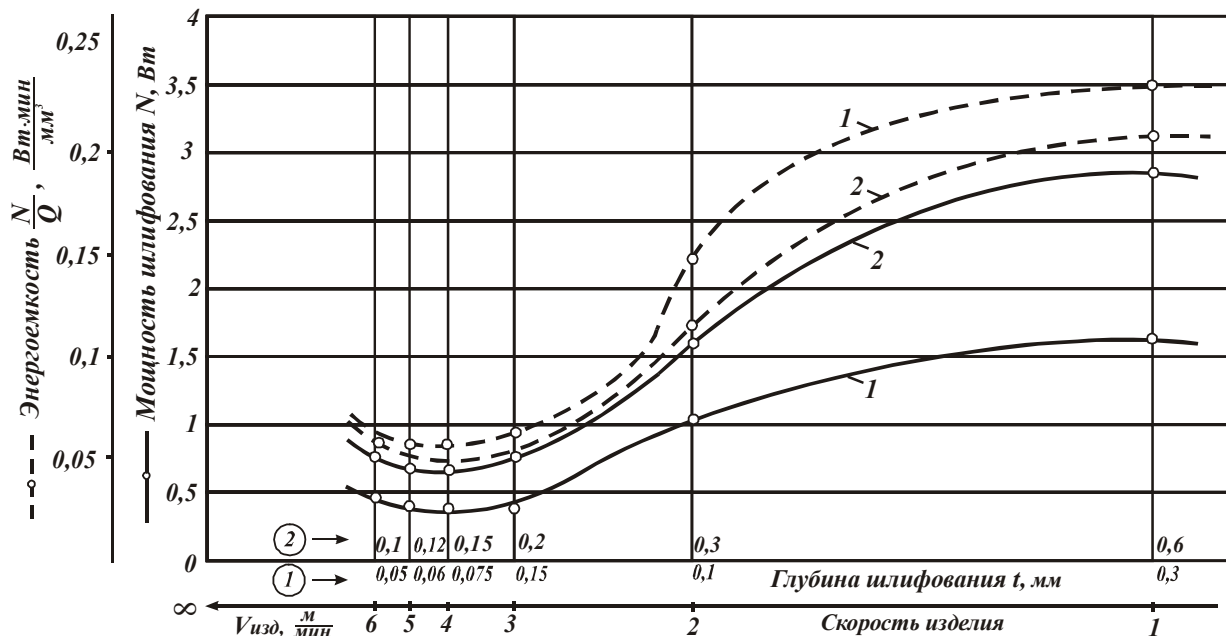


Рис.4.3. Энергоемкость и мощность процесса алмазного шлифования с фиксированной производительностью:
 1- $Q=6750 \text{ мм}^3/\text{мин}$, 2 - $Q=13500 \text{ мм}^3/\text{мин}$.

Полученная теоретическая зависимость для определения σ позволяет объяснить экспериментальные зависимости энергоемкости глубинного алмазного шлифования, приведенные в работах [256, 257] и на рис. 4.2, 4.3. Наблюдаемый рост энергоемкости с увеличением глубины шлифования, рис.4.3, может иметь место при уменьшении коэффициента $K_{ш}$ в связи с увеличением степени затупления зерен по мере роста толщин срезов.

После достижения экстремального значения глубины шлифования уменьшение энергоемкости процесса может быть связано с увеличением нагрузки, действующей на зерно, и уменьшением степени затупления зерна до момента его выпадения из связи круга или разрушения.

Уменьшение энергоемкости с ростом скорости детали $V_{дет}$ связано с ростом $K_{ш}$, т.к. увеличивается толщина среза. Рост энергоемкости процесса (при фиксированной производительности обработки) с увеличением глубины шлифования (рис.4.3) связан с уменьшением коэффициента $K_{ш}$ по причине уменьшения толщин срезов в области глубинного шлифования.

4.2. ЭКСПЕРИМЕНТАЛЬНАЯ ПРОВЕРКА РЕЗУЛЬТАТОВ РАСЧЕТА КОЭФФИЦИЕНТА РЕЗАНИЯ И УСЛОВНОГО НАПРЯЖЕНИЯ РЕЗАНИЯ ПРИ ШЛИФОВАНИИ

Для предварительной оценки правильности полученных расчетных зависимостей проведем сравнение расчетных данных коэффициента резания и условного напряжения резания с соответствующими экспериментальными данными, приведенными в ряде литературных источников. Так, в работе [254] установлены экспериментальные значения угла сдвига β_1 и коэффициенты резания P_z / P_y при глубинном абразивном шлифовании большой группы материалов, табл. 4.1. Используя экспериментальные значения угла сдвига β_1 при обработке этих материалов и расчетную зависимость (4.9), определим значения коэффициента резания $K_{ш} = P_z / P_y$ и сравним их с соответствующим экспериментальными значениями P_z / P_y .

Как следует из табл. 4.1, имеется расхождение между расчетными и экспериментальными значениями $K_{ш}$, в особенности с увеличением прочностных свойств обрабатываемых материалов.

Таблица 4.1

Характеристики обрабатываемости различных материалов
при глубинном шлифовании

№ п/п	Материал	Экспериментальные		Расчетные
		β_1	P_z/P_y	$K_{ш} = P_z/P_y$
1	Сталь 45	9,2	0,36	0,33
2	Сталь 20	9,1	0,48	0,33
3	У10А	9,6	0,32	0,35
4	12Х ₁ 8Н9Т	9,5	0,57	0,35
5	9ХС	9,3	0,45	0,37
6	ЭП863	10,2	0,36	0,37
7	ХН73МБТЮ	10,5	0,47	0,38
8	ЭП722	10,4	0,29	0,38
9	Р18	10,6	0,25	0,39
10	Р9К5	11,0	0,22	0,4
11	ХН77ТЮР-ВД	11,2	0,23	0,4
12	ЖС6К	11,4	0,24	0,41

Так, расхождение расчетных и экспериментальных данных $K_{ш} = P_z/P_y$ для материалов группы № 1...№ 9 проявляется в меньшей мере, чем для материалов № 10...№ 12. Это связано с тем, что при расчетах не учитывались процессы трения связки круга с образующимися стружками и неровностями обрабатываемого материала, которые

непосредственного влияния на процесс стружкообразования (формирование угла β_1) не оказывают. Однако, они определяют общий коэффициент резания, установленный экспериментально. В количественном выражении расхождение расчетных и экспериментальных значений K_m составляет 0...50% для материалов № 1...№ 9, для материалов №10...№12 расхождение выше – до 80%, т.е. до 40% энергоемкости процесса шлифования составляет энергия трения.

Сравним расчетные и экспериментальные значения условного напряжения резания σ при микрорезании единичным алмазным зерном твердого сплава Т15К6, используя экспериментальные значения коэффициента резания K_m , приведенные на рис.3.3, и расчетную зависимость (4.9) для определения σ . Учитывая отсутствие справочных данных по прочности материала на сдвиг $\tau_{сдв}$, воспользуемся данными по прочности материала на сжатие $\sigma_{сж}$, которое связано с $\tau_{сдв}$ на приближенной зависимости $\sigma_{сж} = 2\tau_{сдв}$. Для твердого сплава Т15К6 предел прочности на сжатие $\sigma_{сж} = 4100$ МПа, следовательно, $\tau_{сдв} = 2050$ МПа.

Таблица 4.2

Экспериментальные и расчетные значения параметров напряженности процесса микрорезания единичным зерном (зерно АС50, скорость резания $V = 20$ м/с, обрабатываемый материал Т15К6).

Толщина среза a_z , мкм	2	4	6	8	10	12	14
K_m эксперим.	0,24	0,4	0,49	0,55	0,6	0,63	0,65
σ эксперим., ГПа	95	45	31	20	20	17	18
σ расчетное, ГПа	34,7	20,5	16,7	14,9	13,7	13,0	12,6

Как следует из табл. 4.2, имеется расхождение расчетных и экспериментальных значений условного напряжения резания σ . С увеличением толщины среза a_z это расхождение уменьшается. Основной причиной наблюдаемого расхождения является то, что при расчетах K_m и σ не учитывались процессы трения режущего зерна с обрабатываемым материалом, которые непосредственного влияния на характер стружкообразования не оказывали. К ним относятся процессы трения по задней и боковым поверхностям алмазного зерна. Вместе с тем, указанные процессы трения участвуют в формировании общего коэффициента резания K_m и условного напряжения резания σ , которые устанавливались экспериментально. Следовательно, различие между экспериментальными и расчетными значениями σ определяет энергоемкость процесса трения зерна с обрабатываемым материалом. При

относительно небольших значениях толщин срезов (до 6 мкм) расхождение экспериментальных и расчетных значений σ составляет до 100% и выше, при $a_z > 6$ мкм – расхождение находится в пределах 50%. Следовательно, при относительно небольших значениях a_z доля энергии трения выше энергии “чистого” резания при микрорезании единичным зерном. При $a_z > 6$ мкм, наоборот, в общей энергоемкости процесса преобладает энергия “чистого” резания. Полученные результаты указывают на то, что для расчета σ по зависимости (4.9) необходимо знать коэффициент “чистого” резания, исключаяющий процесс трения зерна с обрабатываемым материалом. Коэффициент “чистого” резания будет меньше значения, принятого в этом расчете, и поэтому параметр σ возрастет, приближаясь к экспериментальным значениям.

Используя экспериментальные данные $K_{ш}$ и σ , приведенные в предыдущей главе, определим расчетные значения σ для условий обычного алмазного шлифования и алмазно-электроэрозионного шлифования твердых сплавов совместно со сталью. В табл.4.3 приведены экспериментальные значения $K_{ш}$ и σ для алмазного торцевого шлифования по упругой схеме композиции “безвольфрамовый твердый сплав ТМ – 20 и сталь 45” (условия обработки: нормальное давление $P_n=1,0$ МПа; $V_{кр}=20$ м/с; круг-12А2-45° АС6 100/80 М1-01-4). В этой же таблице приведены расчетные значения σ , полученные по зависимости (4.8) с использованием экспериментальных значений $K_{ш}$. Параметр $\tau_{сдв}$ в зависимости (4.9) представлен в виде $\tau_{сдв} = 2\sigma_{сж}$, где $\sigma_{сж} = 4100$ МПа (как для твердого сплава Т15К6).

Таблица 4.3

Экспериментальные и расчетные значения параметров $K_{ш}$ и σ для обычного алмазного шлифования

Время шлифования, мин	2	4	6	8	10	12	14
$K_{ш}$ эксперим.	0,42	0,34	0,28	0,26	0,24	0,23	0,21
σ эксперим, ГПа	138	144	148	153	157	160	164
σ расчетное, ГПа	1,5	24,1	29,3	31,5	34,2	35,6	39

Следуя таблице, имеется большое расхождение экспериментального и расчетного значений σ (до 7 раз). Во-первых, это связано с тем, что расчетная зависимость (4.9) учитывает лишь процесс “чистого” резания, а коэффициент резания $K_{ш}$, который используется при расчетах, получен экспериментально и учитывает как процесс “чистого” резания, так и процесс трения зерен и связки круга с обраба-

тываемым материалом. Во-вторых, в связи с отсутствием в литературных источниках $\sigma_{сж}$ для безвольфрамового твердого сплава ТН-20 был использован $\sigma_{сж}$ для твердого сплава Т15К6, который ниже $\sigma_{сж}$ для сплава ТН-20. С течением времени обработки расхождение экспериментального и расчетного значения σ уменьшается (до 4-х раз). Данный результат свидетельствует о преобладании энергии трения в общем энергетическом балансе процесса шлифования.

В табл.4.4 приведены значения $K_{ш}$ и σ для алмазно-электроэрозионного шлифования, которые показывают на снижение расхождения экспериментальных и расчетных значений σ по сравнению с обычным алмазным шлифованием, таб.4.3.

Таблица 4.4

Расчетные и экспериментальные значения параметров $K_{ш}$ и σ для алмазного электроэрозионного шлифования.

Время шлифования, мин	2	4	6	8	10	12	14
$K_{ш}$ эксперим.	0,26	0,24	0,23	0,23	0,24	0,23	0,23
σ эксперим., ГПа	62	73,5	84	83	85	84	85
σ расчетное, ГПа	31,5	34,2	35,6	35,6	34,2	35,6	35,6

В данном случае, расхождение составляет в среднем 2 раза. Следовательно, применение алмазно-электроэрозионного шлифования позволяет существенно уменьшить энергию трения связки круга с обрабатываемым материалом и тем самым снизить общую энергию шлифования. Полученные значения σ - расчетные. Сопоставим их с аналогичными значениями σ , полученными при микрорезании единичным алмазным зерном при $a_z \approx 2$ мкм. Из этого следует, что условные напряжения резания при алмазно-электроэрозионном шлифования (при использовании оптимального режима работы источника технологического тока) определяются условиями резания отдельными зернами. Это подтверждает сделанный в третьей главе вывод о том, что металлическая связка круга в процессе шлифования практически не контактирует с обрабатываемым материалом, т.е. энергии электрических импульсов, вырабатываемых специальным электроимпульсным генератором (который был использован в данном случае), достаточно для полного термического разрушения образующихся микростружек и других продуктов обработки и исключения их из контакта со связкой.

Рассмотрим влияние скорости круга на параметр σ для алмазно-электроэрозионного шлифования, используя материалы третьей гла-

вы, полученные при условиях обработки: нормальное давление – $P_n =$ МПа, круг 12A2 – 45° АС6 100/80 М1-01 4, обрабатываемый материал: – Т15К6 - сталь 45.

Таблица 4.5

Экспериментальные и расчетные значения параметров $K_{ш}$ и σ для алмазно-электроэрозионного шлифования.

Скорость круга, $V_{кр}$, м/с	15	20	25	30	35	40
$K_{ш}$ эксперим.	0,32	0,31	0,29	0,27	0,24	0,21
σ эксперим., ГПа	46	57	68	81	94	109
σ расчетное, ГПа	25,6	26,5	28,3	30,4	34,2	39,0

Как видим, расхождение экспериментальных и расчетных значений σ увеличивается с ростом скорости круга $V_{кр}$ (от 1,8 до 2,6 раз), т.е. с увеличением скорости круга увеличивается доля трения в общей энергоемкости шлифования. Таким образом, можно заключить, что полученная зависимость (4.9) позволяет отдельно учесть энергию “чистого” резания и энергию трения. Однако, это возможно при условии знания коэффициента “чистого” резания, который может быть установлен экспериментально на основе специальных методик.

4.3. РАСЧЕТ СИЛ РЕЗАНИЯ ПРИ ШЛИФОВАНИИ

В общем случае тангенциальная составляющая силы резания P_z может быть представлена в виде

$$P_z = \sigma \cdot S \cdot \frac{Q}{V_{кр}}, \quad (4.10)$$

где S – мгновенная суммарная площадь поперечного сечения среза от всех работающих зерен круга, м²;

Q – производительность обработки, м³/с.

С учетом зависимости (4.9), сила резания P_z определяется

$$P_z = \frac{4 \cdot \tau_{сдв} \cdot Q}{K_{ш} \cdot V_{кр}}. \quad (4.11)$$

Как видим, P_z зависит от четырех параметров. Чем больше прочность обрабатываемого материала $\tau_{сдв}$ и производительность обработки Q и меньше коэффициент резания $K_{ш}$, скорость $V_{кр}$, тем больше P_z . С качественной стороны такой результат не находится в противоречии с известными аналогичными экспериментальными

данными, согласно которым, с увеличением поперечной или продольной подач (что соответствует увеличению Q) сила резания P_z увеличивается почти по линейному закону. С увеличением скорости круга $V_{кр}$ сила резания, как правило, уменьшается по обратно пропорциональной зависимости.

При фиксированной производительности обработки, например, достигнутой в условиях высокопроизводительного глубинного алмазного шлифования, добиться снижения силы резания P_z можно за счет увеличения двух параметров: $K_{ш}$ и $V_{кр}$.

Очевидно, значительно увеличить $V_{кр}$ на действующем шлифовальном оборудовании сложно. Поэтому, основным путем снижения P_z является увеличение $K_{ш}$. А это возможно за счет повышения режущей способности алмазного круга, применяя, например, алмазно-электроэрозионное шлифование, алмазные круги на металлических связках, склонные к самозатачиванию; увеличивая зернистость круга, снижая его концентрацию и т.д. Как видим, коэффициент резания $K_{ш}$ является основной интегральной физической характеристикой процесса шлифования.

Нормальная составляющая силы резания $P_y = P_z/K_{ш}$ еще в большей степени зависит от $K_{ш}$:

$$P_y = \frac{4 \cdot \tau_{сдв} \cdot Q}{K_{ш}^2 \cdot V_{кр}}. \quad (4.12)$$

Согласно приведенной зависимости, незначительное изменение коэффициента резания $K_{ш}$ вызывает значительное изменение силы P_y . Так, в начальный момент обработки, когда $K_{ш}$ принимает наибольшее значение, сила резания P_y – минимальна. По мере затупления круга коэффициент резания $K_{ш}$ уменьшается и приводит к росту P_y . Причем, рост P_y может быть неограничен, т.к. $K_{ш}$ может уменьшаться вплоть до нуля.

Однако, это приведет, во-первых, к снижению качества обработки вследствие образования дефектов (трещин, сколов и т.д.), во-вторых, к интенсивной деформации элементов технологической системы, нарушению съема материала, резкому увеличению мощности шлифования и остановке двигателя или к выходу из строя подшипниковых узлов станка.

Проведем анализ изменения производительности обработки при фиксированном значении P_y , т.е. при шлифовании по упругой схеме. Для этого разрешим зависимость (4.12) относительно Q

$$Q = \frac{K_{ш}^2 \cdot V_{кр} \cdot P_y}{4 \cdot \tau_{сдв}}. \quad (4.13)$$

Как видим, добиться увеличения производительности обработки Q в общем случае можно за счет применения скоростного и силового шлифования (увеличения $V_{кр}$ и P_y), а также увеличения $K_{ш}$. Причем, последний случай более предпочтителен, т.к. коэффициент резания $K_{ш}$ входит в зависимость (4.13) в наибольшей степени. Необходимо отметить, что шлифование по упругой схеме с фиксированным значением силы резания P_y менее эффективно, чем шлифование с фиксированным значением силы резания P_z . Это связано с тем, что коэффициент резания $K_{ш}$ в зависимости (4.12) входит во второй степени, а в зависимости (4.11) – в первой. Следовательно, при условии, что коэффициент резания $K_{ш}$ с течением времени обработки уменьшается, при $P_z = \text{const}$ производительность обработки Q будет уменьшаться в меньшей мере, чем при шлифовании с постоянной радиальной силой резания $P_y = \text{const}$.

Исходя из этого, может быть сделан вывод об эффективности шлифования по упругой схеме с фиксированной тангенциальной силой резания P_z . При обычном многопроходном шлифовании (с большой скоростью детали) реализовать на практике такой случай шлифования сложно. При глубинном шлифовании это возможно, например, при плоском глубинном шлифовании с так называемой “ползучей подачей”, которая составляет несколько миллиметров в минуту. В ряде моделей шлифовальных станков для плоского глубинного шлифования зарубежного производства такая схема обработки реализована. Однако, смысл технического решения – другой.

Постоянство P_z в разработанных станках необходимо для обеспечения плавности хода стола при минимальных подачах, а также для повышения Q при обработке деталей с неравномерным припуском. Согласно нашему решению, постоянство силы резания P_z необходимо для того, чтобы снизить интенсивность падения производительности обработки в связи с затуплением круга и уменьшением коэффициента резания $K_{ш}$.

Применительно к глубинному алмазному шлифованию данная схема была опробована Ивановым Н.П. и показала высокую эффективность, что может быть одной из предпосылок повышения производительности глубинного шлифования с учетом ограничений по силам резания. В условиях алмазно-электроэрозионного шлифования,

когда обеспечивается постоянство коэффициента резания на протяжении практически всего периода обработки, необходимость реализации схемы $P_z = \text{const}$ отпадает. Постоянство производительности обработки во времени будет обеспечиваться при шлифовании по жесткой схеме или упругой с $P_y = \text{const}$.

Проведем анализ зависимости (4.13) на основе экспериментальных данных, приведенных в третьей главе и табл. 2.6., применительно к заточке твердосплавных инструментов (шлифование твердого сплава совместно со сталью) по упругой схеме.

Таблица 4.6

Влияние нормального давления на производительность (Q , мм³/мин) алмазно-электроэрозионного шлифования композиции “Т15К6 – сталь 45” (круг 12А2 – 45 АС6 на связке М1 – 01)

№ п/п	Нормальное давление P_n , МПа			Скорость круга, $V_{кр}$, м/с	Зернистость круга	Концентрация круга, %
	0,4	0,7	1,0			
1	489	666	663	30	100/80	100
2	386	551	535	40	100/80	100
3	553	742	750	20	100/80	100
4	504	678	672	30	160/125	100
5	318	499	498	30	50/40	100
6	403	563	543	30	100/80	150
7	350	544	557	30	100/80	50

Исходя из табл. 2.6, с увеличением нормального давления P_n в зависимости (4.13), производительность обработки увеличивается менее, чем по линейной зависимости. Это возможно, когда одновременно с увеличением P_y в зависимости (4.13) увеличивается и коэффициент резания $K_{ш}$. Вместе с тем, в третьей главе (рис.3.11) приведены экспериментальные данные коэффициента резания $K_{ш}$, согласно которым при алмазно-электроэрозионном шлифовании с увеличением P_n коэффициент снижается, а при обычном алмазном шлифовании увеличивается. Следовательно, если принять во внимание в зависимости (4.13), что коэффициент $K_{ш}$ с ростом P_y возрастает, то производительность обработки должна увеличиваться более чем по линейной зависимости с ростом P_y .

В действительности такого не происходит. По-видимому, это связано с тем, что коэффициент резания $K_{ш}$, установленный экспериментально, уменьшается, а коэффициент “чистого” резания, который необходимо рассматривать в зависимости (4.13), возрастает, т.е. сни-

жение общего $K_{ш}$ происходит за счет уменьшения сил трения металлической связки круга с продуктами обработки и обрабатываемым материалом. Таким образом, для определения производительности обработки по зависимости (4.13) необходимо рассматривать не общий коэффициент резания $K_{ш}$, а коэффициент “чистого” резания.

Как отмечалось выше, такой коэффициент достигается в условиях алмазно-электроэрозионного шлифования при правильно выбранных оптимальных электрических и механических параметрах обработки, уменьшающих (исключающих) силу трения связки круга с обрабатываемым материалом. Исходя из этого, можно сделать вывод, что зависимость (4.13) отражает закономерности “чистого” резания, реализуемые в условиях эффективной правки алмазного круга, в частности, при правильно организованном процессе алмазно-электроэрозионного шлифования. Распространить теоретическое решение для анализа обычного шлифования (без подвода в зону резания или автономно дополнительной электрической энергии) можно при условии выделения из общего коэффициента резания $K_{ш}$ составляющей, равной коэффициенту “чистого” резания без учета трения связки с обрабатываемым материалом.

4.4. МЕТОДИКА РАЗДЕЛЬНОГО ОПРЕДЕЛЕНИЯ ДОЛИ “ЧИСТОГО” РЕЗАНИЯ И ДОЛИ ТРЕНИЯ ПРИ ШЛИФОВАНИИ

Учитывая важность определения коэффициента “чистого” резания $K_{ш}$ для расчета условного напряжения резания и дальнейшей оценки доли “чистого” резания и доли трения при шлифовании, рассмотрим методику установления коэффициента $K_{ш}$. Для этого разрешим зависимость (4.13) относительно $K_{ш}$

$$K_{ш} = \sqrt{\frac{4 \cdot \tau_{сдв} \cdot Q}{V_{кр} \cdot P_y}}. \quad (4.14)$$

Как видим, для определения $K_{ш}$ необходимо знать производительность обработки Q и радиальную составляющую силы резания P_y . В общем случае P_y не равна той силе резания, которую измеряют при шлифовании по упругой системе, т.к. P_y должна учитывать лишь долю “чистого” резания и не включать долю трения связки круга с обрабатываемым материалом. В общем случае определение P_y “чистого” резания весьма сложно. Применительно к алмазно-

электроэрозионному шлифованию определение P_y и соответственно коэффициента “чистого” резания упрощается. Для этого необходимо при заданном режиме шлифования увеличивать электрические параметры алмазно-электроэрозионного шлифования до тех пор, пока расчетное значение $K_{ин}$ по зависимости (4.14) не совпадает с экспериментально установленным. При этом в зависимости (4.14) следует принимать значение P_y равным заданному (постоянному) при шлифовании по упругой схеме или по жесткой схеме. Производительность обработки Q также необходимо постоянно определять в процессе и использовать в зависимости (4.14) для определения $K_{ин}$. По установленным значениям $K_{ин}$ определяются значения σ в соответствии с зависимостью, а затем оценивается доля “чистого” резания и доля трения в энергоемкости шлифования.

Таким образом, сформулировано условие разделения энергии “чистого” резания и энергии трения.

Однако, полученное решение следует рассматривать шире. По сути, решение устанавливает условие определения оптимальных режимов алмазно-электроэрозионного шлифования. Сущность его состоит в следующем. Для заданных значений режима шлифования необходимо увеличивать интенсивность правки до тех пор, пока расчетное значение $K_{ин}$ не станет равным или близким к экспериментальному значению $K_{ин}$. Этим условием будет определяться оптимальный электрический режим алмазно-электроэрозионного шлифования, т.е. каждому механическому режиму должен соответствовать вполне конкретный электрический режим. Этим будет устраняться, во-первых, засаливание круга, во-вторых, будет исключаться контакт стружек со связкой круга вследствие их термического разрушения (оплавления) и износа из зоны резания технологической жидкостью. Иными словами, данное условие исключает контакт связки с обрабатываемым материалом.

Для решения вопроса вскрытия алмазного слоя и повышения за счет этого режущей способности круга, очевидно, электрические режимы необходимо еще несколько “ужесточить” по отношению к установленным. При проведении экспериментов по выбору оптимального режима шлифования предложенное условие необходимо выполнять для каждого исследуемого режима шлифования. Тогда эксперимент будет поставлен методически правильно.

Используя зависимость (4.14), определим значения коэффициента резания для условий глубинного алмазного шлифования твердо-

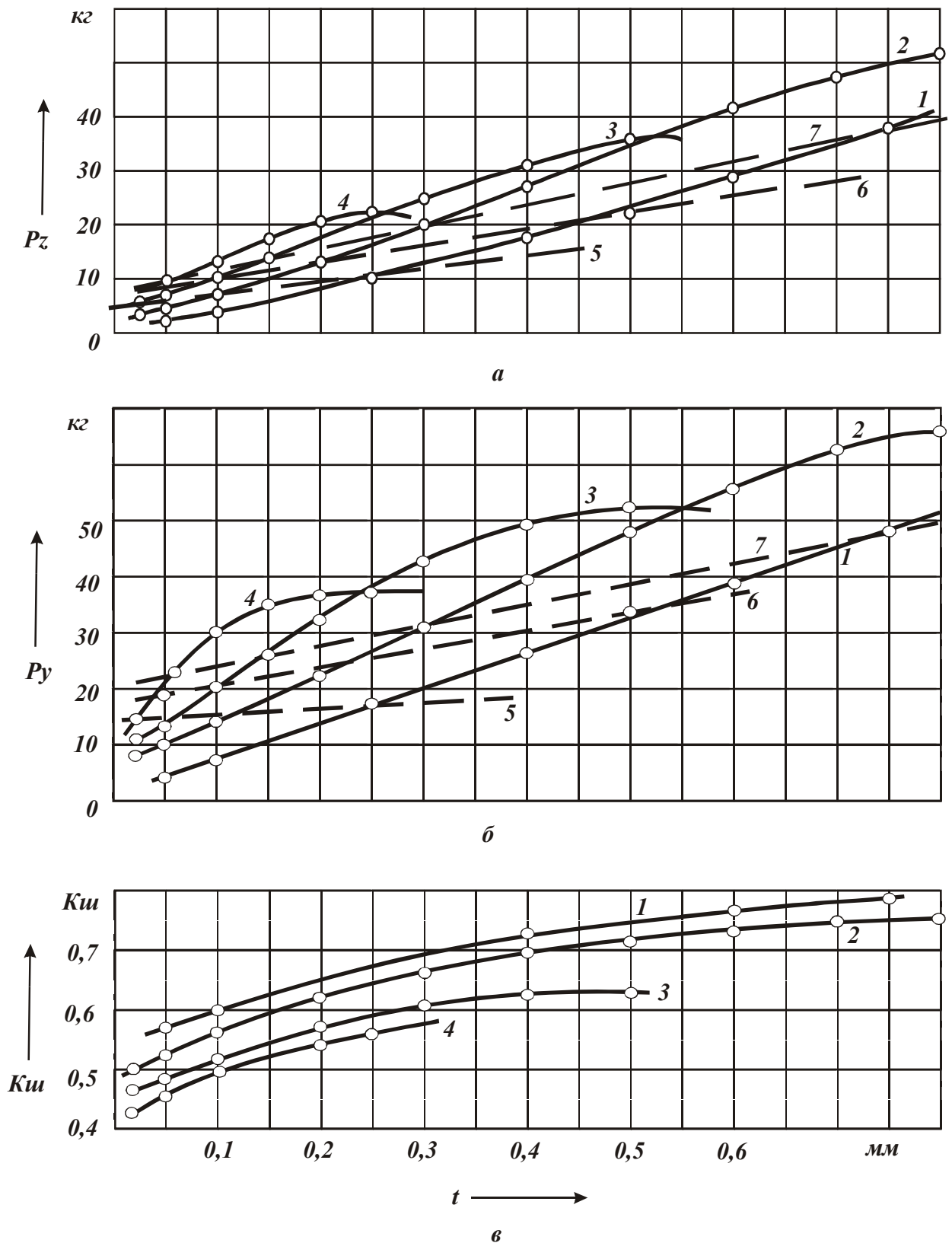


Рис.4.4. Зависимость составляющих силы резания и коэффициента шлифования от глубины шлифования: точки равной производительности (пунктиры):
 5 - $V_{дем} \cdot t = 250$ мм/мин ($Q_{рез} = 6250$ мм³/мин);
 6 - $V_{дем} \cdot t = 500$ мм/мин ($Q_{рез} = 12500$ мм³/мин);
 7 - $V_{дем} \cdot t = 750$ мм/мин ($Q_{рез} = 18750$ мм³/мин).

сплавных инструментов с электрохимической правкой круга. Для этого воспользуемся экспериментальными данными производительности обработки Q и силы резания P_y , приведенными в работе [257], рис. 4.4.

В табл. 4.7 приведены расчетные (в числителе), а также экспериментальные (в знаменателе) значения коэффициента резания $K_{ш}$. Значения $K_{ш}$ получены при фиксированных значениях глубины шлифования t и производительности обработки Q . Постоянство Q при изменении t достигалось за счет изменения скорости детали $V_{дет}$ по зависимости

$$V_{дет} = \frac{Q}{B \cdot t}$$

Таблица 4.7

Расчетные и экспериментальные значения $K_{ш}$.

(условия экспериментов: обрабатываемый материал – твердый сплав Т5К10; круг – 1А1 300×25×5 АС6 200/160 М2-10 4; $V_{кр} = 35$ м/с; 1 - $V_{дет} = 1$ м/мин; 2 - $V_{дет} = 2,5$ м/мин; 3 - $V_{дет} = 5$ м/мин; 4 - $V_{дет} = 10$ м/мин; 5 - $V_{дет} \cdot t = 250$ мм³/мин, ($Q_{реж} = 6250$ мм³/мин); 6 - $V_{дет} \cdot t = 500$ мм³/мин ($Q_{реж} = 12500$ мм³/мин); 7 - $V_{дет} \cdot t = 750$ мм³/мин ($Q_{реж} = 18750$ мм³/мин).

t , мм	0,05	0,1	0,15	0,25	0,3	0,5	0,75
$Q_{реж}$, мм³/мин							
6250	0,39/0,48	0,39/0,55	—	0,39/0,67	—	—	0,39/0,78
12500	—	0,488/0,51	—	—	—	0,395/0,73	—
18750	—	—	0,527/0,55	—	0,484/0,64	—	—

Анализируя полученные результаты, видим, что с увеличением t при $Q_{реж} = 6250$ мм³/мин расчетные значения $K_{ш}$ остаются постоянными, а при $Q_{реж} = 12500$ мм³/мин и $Q_{реж} = 18750$ мм³/мин – несущественно уменьшаются.

Экспериментальные значения $K_{ш}$, независимо от величины производительности обработки, с ростом t непрерывно возрастают. Это указывает на то, что с ростом t увеличивается доля трения в энерго-

емкости шлифования. При небольших значениях t различие расчетных и экспериментальных значения $K_{ш}$ небольшое.

С увеличением Q наблюдается тенденция роста расчетных значений $K_{ш}$, так же как и экспериментальных значений $K_{ш}$. При этом расхождение расчетных и экспериментальных значений $K_{ш}$ уменьшается и не превышает 20%, т.е. роль трения в процессе шлифования твердого сплава незначительна, преобладает процесс “чистого” резания. Здесь электрохимической правкой обеспечивается эффективная очистка и правка круга.

4.5. РАСЧЕТ ТЕМПЕРАТУРЫ РЕЗАНИЯ ПРИ ШЛИФОВАНИИ

При высокопроизводительном шлифовании важное значение имеет управление теплонапряженностью процесса, позволяющее исключить появление прижогов, микротрещин, структурных изменений в поверхностных слоях заготовки. Поэтому выбор оптимальных условий обработки необходимо производить с учетом температуры резания при шлифовании. Для ее определения воспользуемся аналитической зависимостью, установленной А.В. Якимовым [292]

$$\Theta = \frac{q}{2} \cdot \sqrt{\frac{2 \cdot \pi \cdot l}{\lambda \cdot c \cdot \rho_m \cdot V_{дет}}}, \quad (4.15)$$

где $q = \frac{P_z \cdot V_{кр}}{F} \cdot \bar{\psi}$ - плотность теплового потока, характеризующая количество теплоты, проходящей через единицу поверхности обрабатываемой детали в единицу времени, Вт/м²;

$\bar{\psi}$ - коэффициент, показывающий, какая часть работы переходит в теплоту, поглощаемую обрабатываемой деталью;

$F = B \cdot l$ - площадь контакта круга с деталью, м²;

$l = \sqrt{\frac{2t}{\rho}}$ - длина дуги контакта круга с деталью, м;

t - глубина шлифования, м;

$\rho = \frac{1}{R_{кр}} + \frac{1}{R_{дет}}$; $R_{кр}$, $R_{дет}$ - соответственно радиусы круга и детали, м;

λ - коэффициент теплопроводности материала, Вт/(м·К);

c - удельная теплоемкость материала, Дж/(кг·К);

ρ_m – плотность обрабатываемого материала, кг/м³.

После подстановки зависимости для определения силы резания (4.11) в зависимость (4.15) получим

$$\Theta = \frac{2 \cdot \tau_{сдв} \cdot Q \cdot \bar{\psi}}{K_{ш} \cdot B} \cdot \sqrt{\frac{2\pi}{\lambda \cdot c \cdot \rho_m \cdot l \cdot V_{дет}}}. \quad (4.16)$$

Как видим, добиться снижения температуры резания Θ при фиксированной производительности обработки Q можно за счет увеличения коэффициента резания $K_{ш}$, параметров B и l , скорости детали $V_{дет}$, а также за счет уменьшения коэффициента ψ путем интенсивного подвода в зону резания технологической жидкости. Наиболее значительными факторами снижения температуры резания Θ следует рассматривать увеличение параметров $K_{ш}$, B и уменьшение ψ , т.к. эти параметры входят в зависимость (4.16) с наибольшей степенью.

С учетом параметра l зависимость (4.16) выражается

$$\Theta = \frac{2 \tau_{сдв} \cdot Q \cdot \bar{\psi}}{K_{ш} \cdot B} \cdot \sqrt{\frac{2\pi}{\lambda \cdot c \cdot \rho_m \cdot V_{дет}}} \cdot \sqrt{\sqrt{\frac{\rho}{2t}}}, \quad (4.17)$$

т.е. с увеличением глубины шлифования t при $Q = \text{const}$ температура резания уменьшается. Однако, влияние t на Θ в данном случае значительно меньше, чем влияние $V_{дет}$, поскольку t входит в зависимость с меньшей степенью.

Учитывая, что параметры Q , t , $V_{дет}$ взаимосвязаны зависимостью $Q = B \cdot t \cdot V_{дет}$, вместо t в (4.17) подставим $t = \frac{Q}{B \cdot V_{дет}}$:

$$\Theta = \frac{2 \tau_{сдв} \cdot \bar{\psi}}{K_{ш}} \cdot \sqrt{\sqrt{\frac{2 \cdot Q^3 \cdot \rho}{V_{дет} \cdot B^3} \cdot \frac{\pi}{\lambda \cdot c \cdot \rho_m}}}. \quad (4.18)$$

Таким образом, получена окончательно зависимость для определения температуры резания, из которой следует рост Θ при переходе к схеме глубинного шлифования, т.к. $V_{дет}$ при этом уменьшается. Температура резания Θ при глубинном шлифовании по сравнению с многопроходным шлифованием при $Q = \text{const}$ увеличивается приблизительно до 2,5 раз, поскольку $V_{дет}$ уменьшается в 10...40 раз.

Как отмечалось выше, уменьшить температуру резания в этих условиях можно увеличением $K_{ш}$ и B . Учитывая ограниченность роста B , основным путем снижения Θ необходимо рассматривать увеличение коэффициента резания $K_{ш}$, что аналогично условию снижения сил резания. Таким образом, весь комплекс существующих

средств по снижению температуры резания, о котором отмечалось выше, обобщенно сводится к уменьшению $K_{ш}$.

Менее эффективным путем снижения Θ ($Q = \text{const}$) при глубинном шлифовании, исходя из зависимости (4.18), является увеличением $V_{дет}$ при соответствующем уменьшении t . Рассмотрим более подробно этот случай, учитывая условие максимального использования прочностных свойств рабочей поверхности алмазного круга, т.е. условие $a_{z \max} = \text{const}$ (где $a_{z \max}$ – максимальная толщина среза).

В нашей работе [295] получена зависимость для определения $V_{дет}$

$$V_{дет} = \frac{2 \cdot B \cdot K^2 \cdot V_{кр}^2 \cdot a_{z \max}^6}{16.7^2 \cdot 10^4 \cdot A^6 \cdot Q \cdot \rho}, \quad (4.19)$$

где K и A – концентрация и зернистость круга.

Разрешим также зависимость (4.18) относительно $V_{дет}$

$$V_{дет} = \frac{32 \pi^2 \cdot \tau_{сдв}^4 \cdot Q^3 \cdot \rho \cdot \bar{\psi}^4}{K_{ш}^4 \cdot B^3 \cdot \Theta^4 \cdot \lambda^2 \cdot c^2 \cdot \rho_m^2}. \quad (4.20)$$

Сравнивая эти две зависимости, определим скорость круга $V_{кр}$, обеспечивающую выполнение условий $Q = \text{const}$ и $a_{z \max} = \text{const}$

$$V_{кр} = \frac{209,75 \cdot 10^2 \cdot A^3 \cdot \rho \cdot \left(\frac{\tau_{сдв} \cdot Q \cdot \bar{\psi}}{K_{ш} \cdot \Theta \cdot B} \right)^2}{k \cdot a_{z \max}^3 \cdot \lambda \cdot c \cdot \rho_m}. \quad (4.21)$$

Скорость детали $V_{дет}$ будет определяться зависимостью (4.20), а глубина шлифования t – зависимостью, полученной с учетом

$$t = \frac{Q}{B \cdot V_{дет}} \text{ и зависимости (4.20)}$$

$$t = \frac{K_{ш}^4 \cdot B^2 \cdot \Theta^4 \cdot \lambda^2 \cdot c^2 \cdot \rho_m^2}{32 \pi^2 \cdot \tau_{сдв}^4 \cdot Q^2 \cdot \rho \cdot \bar{\psi}^4}. \quad (4.22)$$

Анализ приведенных трех зависимостей (4.20), (4.21), (4.22) показывает, что добиться уменьшения температуры резания Θ при одновременном выполнении двух условий $Q = \text{const}$ и $a_{z \max} = \text{const}$ можно за счет увеличения скорости детали $V_{дет}$, уменьшения глубины шлифования t и увеличения скорости круга $V_{кр}$. Чем значительно необходимо снизить Θ , тем значительно должно быть изменение указанных параметров режима исследования.

Из полученного теоретического решения следует важный практический вывод, состоящий в том, что для реализации глубинного

шлифования, когда температура резания не является лимитирующим фактором, скорость круга $V_{кр}$ необходимо уменьшать. Это обеспечит шлифование с максимально возможной производительностью обработки ($a_z = \text{const}$) и минимально возможной для данных значений t и $V_{дет}$ температурой резания Θ . С увеличением $V_{кр}$ для данных t и $V_{дет}$ и, соответственно, $Q = \text{const}$ температура резания увеличивается.

Физический смысл полученного решения заключается в следующем. При увеличении скорости детали $V_{дет}$ с целью снижения температуры резания Θ в соответствии с зависимостью (4.18) при $Q = \text{const}$, глубина шлифования t уменьшится. Это приведет к уменьшению Q в соответствии с зависимостью (4.16). Чтобы этого не произошло, т.е. выполнялось условие $Q = \text{const}$, в зависимости (4.16) необходимо увеличить скорость круга $V_{кр}$ из условия $V_{кр} = \text{const}$. Чем значительнее снижение t в связи с увеличением скорости детали $V_{дет}$, тем значительнее должен быть рост скорости круга $V_{кр}$.

Таким образом, получено важное условие повышения эффективности глубинного алмазного шлифования, состоящее в уменьшении скорости круга $V_{кр}$ с целью снижения температуры резания.

ГЛАВА 5

ВЗАИМОСВЯЗЬ ПРОИЗВОДИТЕЛЬНОСТИ ОБРАБОТКИ И ВЕЛИЧИНЫ УПРУГОГО ПЕРЕМЕЩЕНИЯ ПРИ АЛМАЗНОМ ШЛИФОВАНИИ

5.1. АНАЛИЗ ПРОИЗВОДИТЕЛЬНОСТИ ОБРАБОТКИ И ВЕЛИЧИНЫ УПРУГОГО ПЕРЕМЕЩЕНИЯ ПРИ АЛМАЗНОМ ШЛИФОВАНИИ

При шлифовании в результате возникновения упругих перемещений в технологической системе фактическая производительность обработки всегда меньше номинальной (расчетной) производительности, определяемой режимом шлифования. При определенных условиях съём металла с обрабатываемой детали может полностью прекратиться, вся энергия будет затрачиваться на деформирование элементов технологической системы. В связи с этим, задача установления взаимосвязи между производительностью обработки и упругими перемещениями при шлифовании имеет чрезвычайно важное практическое значение, так как направлена на решение проблемы управления процессом шлифования. Этой проблеме уделено довольно большое внимание в научно-технической литературе [117, 167, 182, 262, 294, 295].

В первой части (4-й главе) настоящего тома дан общетеоретический подход к решению указанной проблемы. В данной главе приведены упрощенные теоретические решения, которые дополняют и расширяют наши представления о возможностях управления процессом шлифования.

Рассмотрим расчетную схему круглого наружного продольного шлифования, рис 5.1. Предположим, за время τ с обрабатываемой детали должен быть снят объём металла V . Однако, вследствие упругих перемещений часть объёма металла $\pi \cdot D_{дет} \cdot l_{дет} \cdot y$ с детали не удалена (где y – упругое перемещение, м; $D_{дет}$, $l_{дет}$ - соответственно диаметр и длина обрабатываемой детали, м). Тогда разность указанных объёмов ($V = \pi \cdot D_{дет} \cdot l_{дет} \cdot y$) определяет фактическую производительность обработки Q , т.е.

$$Q \cdot \tau = V - \pi \cdot D_{дет} \cdot l_{дет} \cdot y, \quad (5.1)$$

где τ – время обработки, с.

Объём V можно представить в виде $V = Q_0 \cdot \tau$, где Q_0 - номинальная производительность обработки, м³/с. Откуда

$$Q = Q_0 - \frac{\pi \cdot D_{дет} \cdot l_{дет} \cdot y}{\tau} \quad (5.2)$$

Упругое перемещение y определяется с учетом известных соотношений

$$y = \frac{P_y}{c} = \frac{P_z}{c \cdot K_{ш}} = \frac{\sigma \cdot S_{сум}}{c \cdot K_{ш}} = \frac{\sigma \cdot Q}{c \cdot K_{ш} \cdot V_{кр}}, \quad (5.3)$$

где P_y, P_z – соответственно радиальная и тангенциальная составляющая силы резания, Н;

c – приведенная жесткость технологической системы, Н/м;

$K_{ш}$ – коэффициент резания при шлифовании;

σ – условное напряжение резания при шлифовании, Н/м²;

$S_{сум}$ – суммарная мгновенная площадь поперечного сечения среза всеми одновременно работающими зёрнами, м²;

$V_{кр}$ – скорость круга, м/с.

Подставим (5.3) в зависимость (5.2)

$$Q = Q_0 - \frac{\pi \cdot D_{дет} \cdot l_{дет}}{\tau} \cdot \frac{\sigma \cdot Q}{c \cdot K_{ш} \cdot V_{кр}} \quad (5.4)$$

Разрешим полученное уравнение относительно Q :

$$Q = \frac{Q_0}{1 + \frac{\pi \cdot D_{дет} \cdot l_{дет}}{\tau} \cdot \frac{\sigma}{c \cdot K_{ш} \cdot V_{кр}}} \quad (5.5)$$

Знаменатель зависимости (5.5) больше единицы, поэтому фактическая производительность Q всегда меньше номинальной производительности Q_0 .

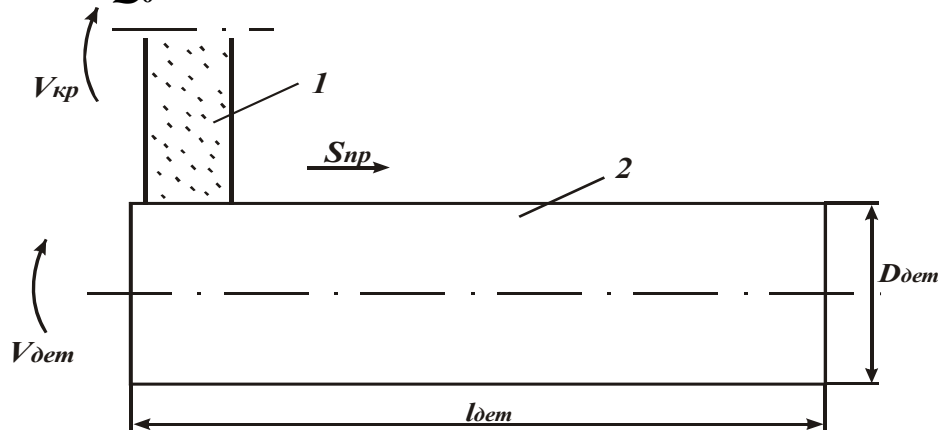


Рис.5.1. Расчетная схема продольного шлифования:
1 – круг; 2 – обрабатываемая деталь.

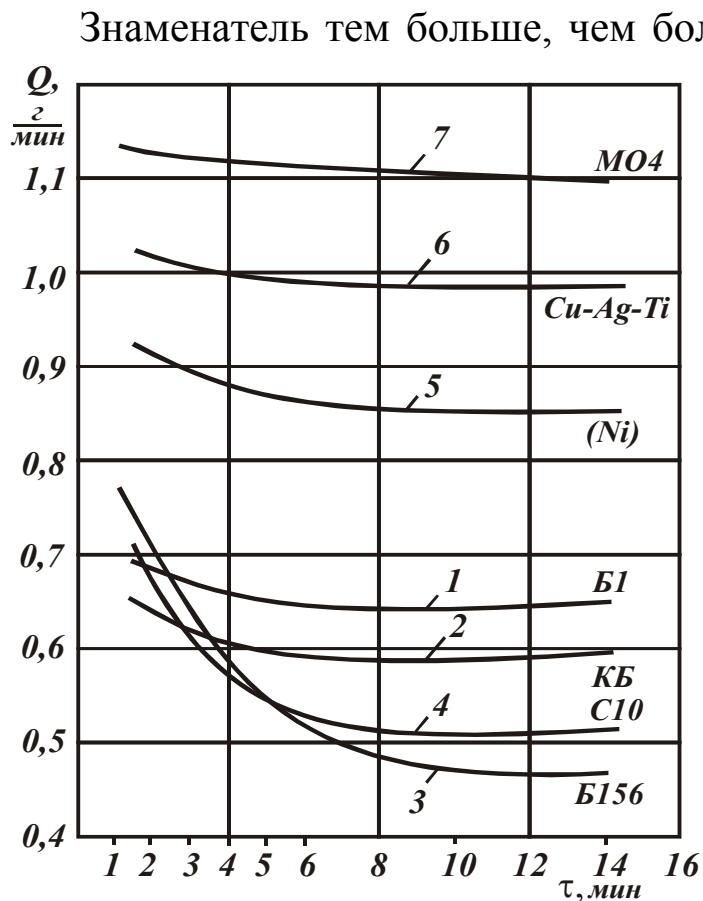


Рис.5.2. Зависимость производительности Q шлифования от продолжительности обработки τ для эльборовых кругов на связках: 1 – Б1; 2 – КБ; 3 – Б156; 4 – С10; 5 – Б1 (с металлизированными эльборовыми зернами расплавом Ni); 6 – Б1 (с металлизированными эльборовыми зернами расплавом Cu-Ag-Ti); 7 – М04.

мер, если соотношение $\sigma/K_{ш}$ изменяется по зависимости $\sigma/K_{ш} = A \cdot \tau$ (где A – размерный параметр), то зависимость (5.5) примет вид:

$$Q = \frac{Q_0}{1 + \frac{\pi \cdot D_{дет} \cdot l_{дет} \cdot A}{c \cdot V_{кр}}} \quad (5.6)$$

В данном случае производительность обработки Q постоянна во времени и меньше номинальной производительности Q_0 . Увеличить Q можно увеличив Q_0 , c , $V_{кр}$.

С этих позиций можно объяснить экспериментальные данные, полученные Б.С. Серовым [262], рис 5.2, при круглом эльборовом шлифовании многолезвийных инструментов из быстрорежущей стали P18. Независимо от типа связки круга, с течением времени обработки

знаменатель тем больше, чем больше параметры $D_{дет}$, $l_{дет}$, σ и меньше c , $K_{ш}$, $V_{кр}$, τ . С увеличением продолжительности обработки τ знаменатель уменьшается и приближается к единице, соответственно фактическая производительность обработки Q приближается к номинальной производительности Q_0 . Данная закономерность справедлива при условии постоянства во времени параметров σ и $K_{ш}$. В реальных условиях, как правило, параметры σ и $K_{ш}$ переменны во времени: по мере затупления и засаливания круга параметр σ увеличивается, а $K_{ш}$ – уменьшается, что ведет к росту соотношения $\sigma/K_{ш}$ (соответственно знаменателя зависимости) и уменьшению фактической производительности Q . Напри-

фактическая производительность Q стабилизируется. При этом наибольшая производительность Q достигается при шлифовании эльборовым кругом на металлической связке М04, а наименьшая – при шлифовании эльборовым кругом на связке Б156. Исходя из зависимости (5.6), различие производительности обработки Q при заданном режиме шлифования обусловлено параметром A , зависящем от степени затупления режущих зёрен и состояния режущего рельефа круга. Для круга на связке М04 параметр A меньше, чем для круга на связке Б156. Для раскрытия физической сущности соотношения σ/K_m и параметра A воспользуемся расчетными зависимостями, приведенными в работе [295]:

$$K_m \cdot \sigma = 2\sigma_{сж}; \quad (5.7)$$

$$K_m = \sqrt{\frac{4 \cdot \sigma_{сж}}{\pi \cdot \operatorname{tg} \gamma \cdot HV} \cdot (1 - \eta)}, \quad (5.8)$$

где $\sigma_{сж}$ – прочность обрабатываемого материала на сжатие, Н/м²;

HV – твердость обрабатываемого материала по Виккерсу, Н/м²;

2γ – угол при вершине неизношенного (конусообразного) режущего зерна;

η – безразмерный параметр, учитывающий степень затупления режущих зёрен (изменяется в пределах 0...1, для острого зерна $\eta \rightarrow 0$, для затупившегося $\eta \rightarrow 1$)

Отношение σ/K_m , исходя из зависимостей (5.7) и (5.8):

$$\frac{\sigma}{K_m} = \frac{\pi \cdot \operatorname{tg} \gamma \cdot HV}{2 \cdot (1 - \eta)} \quad (5.9)$$

С увеличением параметров HV и η соотношение σ/K_m увеличивается, причем, при $\eta \rightarrow 1$ – неограниченно. Следовательно, изменение соотношения σ/K_m в процессе шлифования обусловлено изменением параметра η при заданном значении HV . При работе круга в режиме равномерного во времени износа (режим самозатачивания) параметры η и σ/K_m остаются неизменными. Это, согласно зависимости (5.5), ведёт к уменьшения знаменателя до значения, близкого к единице, и стабилизации во времени производительности обработки Q на уровне $Q \approx Q_0$.

При работе круга в режиме затупления параметр η увеличивается $\eta \rightarrow 1$, что ведёт к росту соотношения σ/K_m . Изменение знаменате-

ля зависимости (5.5) при этом будет зависеть от интенсивности изменения соотношения $\sigma/K_{ш}$. При линейной зависимости между $\sigma/K_{ш}$ и τ , как показано выше, знаменатель зависимости (5.5) будет постоянным во времени. Это приведёт к стабилизации фактической производительности обработки.

При увеличении $\sigma/K_{ш}$ во времени более чем по линейной зависимости знаменатель будет стремиться к единице и фактическая производительность уменьшится. При увеличении $\sigma/K_{ш}$ во времени менее чем по линейной зависимости, знаменатель будет стремиться к единице, а фактическая производительность обработки Q – к постоянному значению, равному номинальной производительности обработки Q_0 .

Таким образом, в процессе шлифования необходимо стремиться к стабилизации во времени параметра η путём обеспечения равномерного износа круга. Это достигается правильным выбором характеристик круга (в первую очередь связки круга), обеспечивающих работу круга в режиме самозатачивания при обработке конкретного материала. Вторым направлением следует рассматривать применение эффективных методов правки круга, в том числе реализуемых непосредственно в процессе шлифования. К ним можно отнести как механические, так и электрофизикохимические методы правки кругов из синтетических сверхтвёрдых материалов на прочных металлических связках. Рассмотрим физическую сущность параметра η , используя зависимость [295]:

$$\eta = \sqrt{\frac{0,5 \cdot \operatorname{tg}^2 \gamma \cdot HV \cdot x^2}{P_{y1}}}, \quad (5.10)$$

где x – величина линейного износа зерна, м; P_{y1} – радиальная составляющая силы резания, действующей на отдельное зерно круга, Н.

Параметр η тем больше, чем больше x , HV и меньше P_{y1} . Следовательно, для уменьшения η необходимо уменьшать x и увеличивать P_{y1} , т.е. поддерживать на круге острый режущий рельеф ($x \rightarrow 0$) и зерно нагружать силой, близкой к разрушающей зерно силе (определяющей прочность зерна на раздавливание).

Подставим зависимость (5.10) в зависимость (5.9)

$$\frac{\sigma}{K_{ш}} = \frac{\pi \cdot \operatorname{tg} \gamma \cdot HV}{2} \cdot \frac{1}{1 - \sqrt{\frac{0,5 \cdot \operatorname{tg}^2 \gamma \cdot HV \cdot x^2}{P_{y1}}}}. \quad (5.11)$$

Уменьшить соотношение σ/K_m и соответственно увеличить фактическую производительность обработки Q по зависимости (5.5) можно увеличением x и уменьшением P_{y1} . С увеличением твердости обрабатываемого материала HV соотношение σ/K_m увеличивается, причём, весьма интенсивно за счёт снижения знаменателя зависимости (5.11). При значениях HV , соответствующих $\eta \rightarrow 1$, соотношение $\sigma/K_m - \infty$. Следовательно, при шлифовании труднообрабатываемых материалов, характеризующихся большим значением HV , например, твердых сплавов, быстрорежущих сталей, керамик, синтетических сверхтвердых материалов (в особенности синтетических алмазов), а также природных алмазов (при их огранке в бриллианты и заточке инструментов, оснащенных природными алмазами), необходимо уменьшать значение x и увеличивать P_{y1} . Уменьшение x достигается применением режима самозатачивания круга на относительно малопрочных связках, например, за счёт применения алмазных кругов на органических и керамических связках. Однако, при этом уменьшается сила P_{y1} , удерживающая зерно в связке круга. Увеличить P_{y1} можно применением алмазных кругов на высокопрочных металлических связках, обеспечивая одновременно поддержание на круге «острого» режущего рельефа за счёт использования эффективной электрофизикохимической правки. В этом состоит преимущество алмазных кругов на металлических связках, работающих в режиме непрерывной правки: они обеспечивают такое же небольшое значение x , как и алмазные круги на органических и керамических связках, однако увеличивают силу P_{y1} , что ведёт к уменьшению параметра η , соотношения σ/K_m и увеличению фактической производительности обработки Q .

Полученный практический результат согласуется с экспериментальными данными А.И. Грабченко [61], согласно которым при обработке синтетических алмазов (имеющих наибольшую твердость) эффективно использовать алмазные круги на металлических связках, работающие в режиме непрерывной электрохимической автономной правки, и обеспечивающие более высокую производительность обработки и меньший износ по сравнению с алмазными кругами на органических связках.

Этим объясняется то, что при огранке природных алмазов в бриллианты используются исключительно алмазные круги на металлических связках, изготовленные в большинстве случаев методами электрогальваностегии.

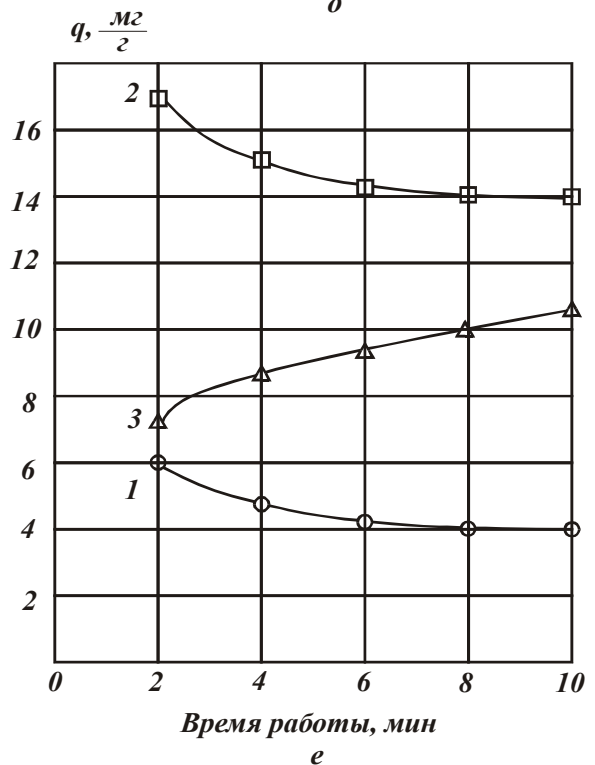
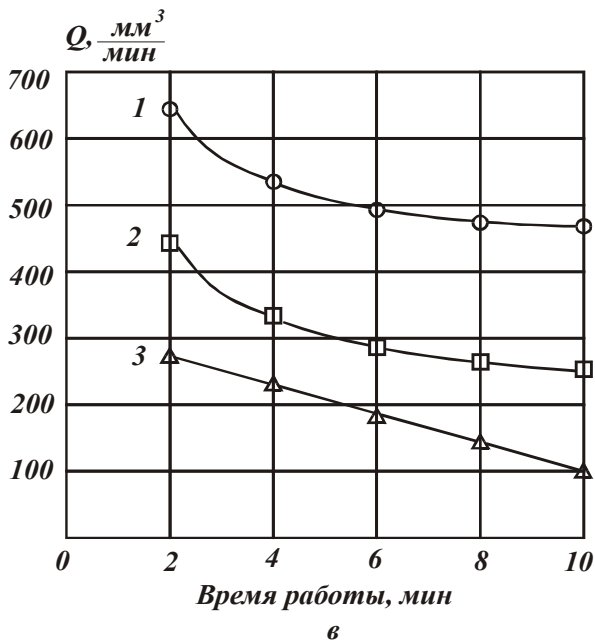
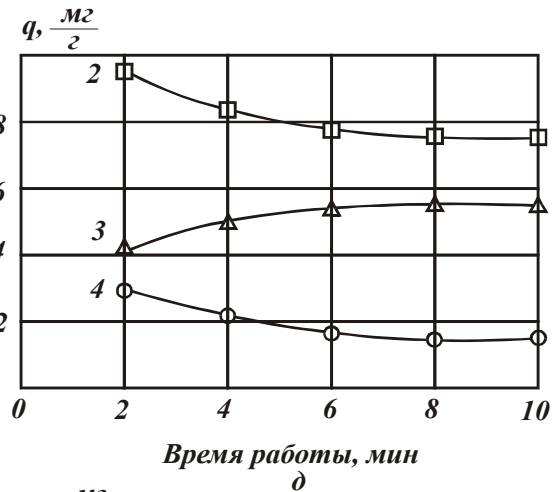
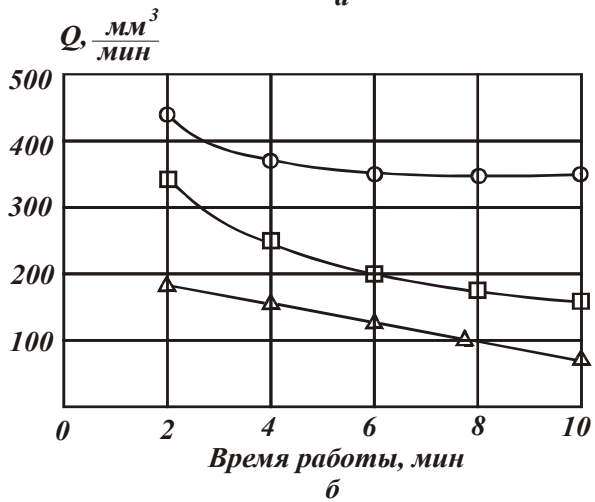
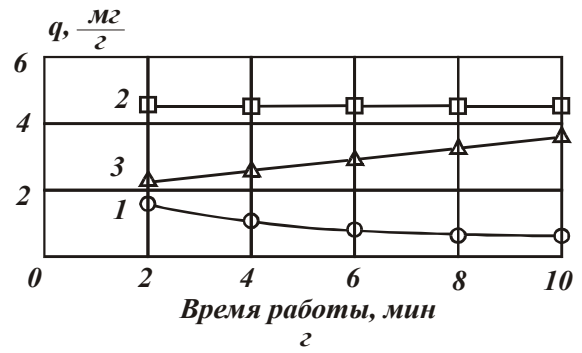


Рис. 5.3. Зависимость производительности обработки Q и удельного расхода алмаза q от времени работы:

а,г - $S_{non} = 0,1$ мм/мин; б,д - $S_{non} = 0,2$ мм/мин; в,е - $S_{non} = 0,3$ мм/мин;

1 – алмазный круг АС6 160/125 К1 4; 2 – АС6 160/125 Б1 4;

3 – АС6 160/125 М2-01 4; $V_{кр} = 23$ м/с; $V_{дет} = 60$ м/мин; $S_{пр} = 3$ м/мин.

Зависимость (5.11) позволяет объяснить экспериментальные графики, приведенные на рис 5.2, в плане влияния типа связки эльборового круга на производительность обработки. Как отмечалось выше, предельная сила P_{y1} для круга на металлической связке выше, чем для кругов на органической и керамической связках. Следовательно, при шлифовании эльборовым кругом на металлической связке М04 за счёт увеличения прочности удержания зерна в связке увеличивается глубина его внедрения в обрабатываемый материал, уменьшаются значения η и соотношения σ/K_m и увеличивается фактическая производительность обработки Q . Эльборовые круги на органической связке с металлизированными (расплавами Cu – Ag – Ti и Ni) зёрнами, характеризуются меньшими значениями фактической производительности обработки в связи с меньшей прочностью удержания зёрен в связке, т.е. в связи с меньшей величиной силы P_{y1} . Наименьшей производительностью характеризуются эльборовые круги на органической и бакелитовой связках, так как значения силы P_{y1} для них наименьшее.

Эффект применения круга на металлической связке М04 обусловлен ещё и тем, что связка склонна к самозатачиванию и круг может работать стабильно во времени без засаливания (не требуется непрерывная электроэрозионная или электрохимическая правка). При использовании других более прочных металлических связок, например, связки М2-01, такого не происходит: круг интенсивно засаливается, затупляется, теряет режущую способность, т.е. не работает в режиме самозатачивания. Для него требуется непрерывная правка.

На основе приведенных зависимостей проанализируем экспериментальные данные (рис 5.3), полученные применительно к внутреннему врезному алмазному шлифованию цилиндрических заготовок из твердого сплава ВК-15.

При шлифовании алмазным кругом на керамической связке К1 фактическая производительность обработки Q во времени практически стабилизируется (в особенности с увеличением поперечной подачи S_{non}). При шлифовании алмазными кругами на органической (Б1) и металлической (М2-01) связках стабилизация производительности Q во времени не происходит. Производительность непрерывно уменьшается, особенно интенсивно для круга на металлической связке. В соответствии (5.9), это связано с тем, что круг на керамической связке работает почти с постоянной во времени величиной η , когда как для кругов на органической и металлической связках величина η – пере-

менна. С течением времени обработки уменьшается величина ($\eta \rightarrow 1$), что приводит к росту соотношения $\sigma/K_{ш}$. Увеличение $\sigma/K_{ш}$ ведет к росту знаменателя зависимости (5.5) и снижению фактической производительности обработки Q . Существенное снижение Q при шлифовании алмазным кругом на металлической связке связано со значительным затуплением круга во времени и ростом η . Так, например, за 8 минут работы круга производительность Q уменьшается более чем в 5 раз при $S_{non} = 0,1$ мм/мин.

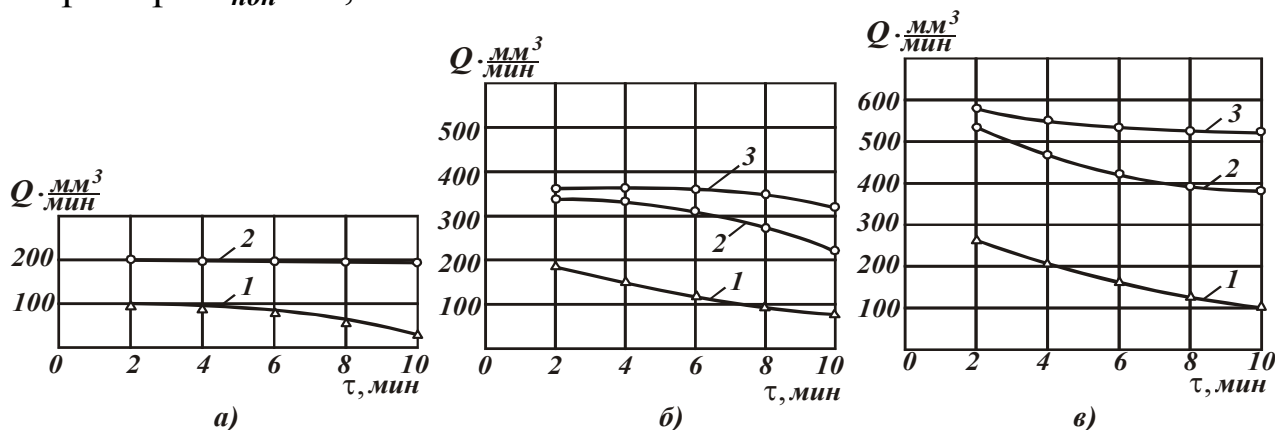


Рис.5.4. Зависимость производительности Q от времени работы τ :

обр. материал – ВК15; круг – АС6 160/125 М2-01 4; $V_{кр} = 23$ м/с;

$V_{дет} = 60$ м/мин; $S_{np} = 3$ м/мин; а) - $S_{non} = 0,1$ мм/мин; б) - $S_{non} = 0,2$ мм/мин;

в) - $S_{non} = 0,3$ мм/мин; 1 - $I = 0$; 2 - $I = 15$ А; 3 - $I = 20$ А; 4 - $I = 30$ А.

С увеличением S_{non} увеличивается сила P_{y1} , действующая на отдельное зерно, что ведет к более глубокому внедрению его в обрабатываемый материал и уменьшению параметра η . Следовательно, множитель $(1 - \eta)$ в зависимости (5.9) возрастает, а соотношение $\sigma/K_{ш}$ – уменьшается. Соответственно знаменатель зависимости (5.5) увеличивается с течением времени обработки в меньшей степени, что и ведёт к менее интенсивному уменьшению фактической производительностью обработки Q .

Экспериментально установлена также возможность повышения фактической производительностью обработки Q за счет применения непрерывной электроэрозионной правки алмазного круга на металлической связке М2-01, рис 5.4. При шлифовании с $S_{non} = 0,2$ мм/мин увеличение силы тока I (при использования источника постоянного тока) до значения $I = 20$ А, а при шлифовании с $S_{non} = 0,3$ мм/мин - до значения $I = 30$ А, позволяет стабилизировать во времени фактическую производительность обработки Q . Следовательно, применение непрерывной электроэрозионной правки алмазного круга при пра-

вильно выбранном режиме работы источника тока позволяет стабилизировать во времени параметр η и соответственно процесс шлифования. При значениях силы тока I , ниже указанных, подводимой в зону резания дополнительной электрической энергии недостаточно для удаления (термического разрушения) металлической связки круга со скоростью, равной скорости износа зёрен. В результате, во-первых, происходит уменьшение высот выступания зёрен над уровнем связки круга и межзеренного пространства круга, наблюдается интенсивное трение связки круга с обрабатываемым материалом. Во-вторых, уменьшается глубина внедрения зерен в обрабатываемый материал, увеличивается сила резания и упругое перемещение элементов технологической системы, что ведет к уменьшению интенсивности съёма материала - фактической производительностью обработки.

Таким образом, основным путём повышения фактической производительностью обработки является уменьшение параметра $\eta \rightarrow 0$ путём уменьшения линейного износа зёрен x или увеличения силы F_{y1} , действующей на отдельное зерно круга, – в соответствии с зависимостью (5.10). Однако, практическое использование расчетной зависимости (5.10) затруднено, так как она не содержит параметров, характеризующих условия обработки. В связи с этим параметр η определим из зависимости [165]:

$$H = \sqrt[3]{\frac{630 \cdot \pi \cdot \bar{x}^3 \cdot V_{дет} \cdot \sqrt{t \cdot \rho}}{m \cdot V_{дет} \cdot (1 - \eta^2)}}, \quad (5.12)$$

где \bar{x} - зернистость круга, м;

m – объёмная концентрация зёрен в круге;

$V_{дет}$ - скорость детали, м/с; $\rho = \frac{1}{R_{кр}} + \frac{1}{R_{дет}}$; $R_{кр}$, $R_{дет}$ – соответственно радиус круга и детали, м;

H – условная максимальная глубина внедрения зерна в обрабатываемый материал, отсчитывается от вершины неизношенного максимально выступающего над уровнем связки зерна, рис.2.1.

С учетом $H = x / \eta$, зависимость (5.12) представим в виде

$$\frac{1 - \eta^2}{\eta^3} = \frac{630 \cdot \pi \cdot \bar{x}^3 \cdot V_{дет} \cdot \sqrt{t \cdot \rho}}{m \cdot V_{кр} \cdot x^3}. \quad (5.13)$$

Получено уравнение для определения параметра η . Расчет ведётся численным методом для заданных значений, входящих в пра-

вую часть уравнения (5.13). Общий вид функции $\frac{(1-\eta^2)}{\eta^3}$, показан на

рис 5.5. С увеличением параметра η от 0 до 1 данная функция уменьшается от бесконечности до нуля. Следовательно, для выполнения условия $\eta \rightarrow 0$ (обеспечивающего наибольшую производительность обработки) необходимо в соответствии с уравнением (5.13) увеличивать параметры \underline{x} , V_{det} , t , ρ и уменьшить m , $V_{кр}$, x . Очевидно, основным параметром, выполняющим условие $\eta \rightarrow 0$, является величина линейного износа зерна \underline{x} , входящая в правую часть уравнения (5.13) с наибольшей степенью. При $\underline{x} \rightarrow 0$ параметр $\eta \rightarrow 0$. Зернистость круга \underline{x} также входит в третьей степени, однако пределы изменения \underline{x} ограничены, обеспечить условие $\underline{x} \rightarrow 0$ нельзя.

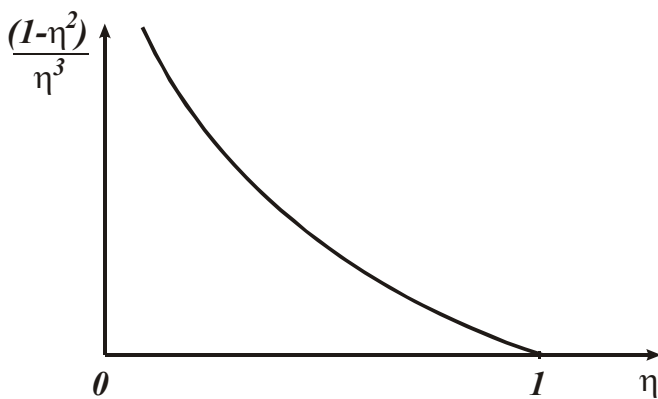


Рис.5.5. Вид функции $(1-\eta^2)/\eta^3$.

Таким образом, уменьшить $\eta \rightarrow 0$ можно в основном за счет уменьшения \underline{x} , т.е. выполнения резания острыми зёрнами, применяя для этого эффективную правку круга или реализуя режим интенсивного самозатачивания круга, когда зёрна разрушаются и выпадают из связки практически не претерпев линейного износа (исключая

образования на зёрнах площадок износа).

Полученные теоретические результаты согласуются с аналогичными экспериментальными применительно к внутреннему алмазному шлифованию твердосплавных вставок, рис 5.3. С увеличением продолжительности обработки возрастает величина линейного износа зёрен \underline{x} , что в соответствии с уравнением (5.13) ведёт к уменьшению функции $(1-\eta^2)/\eta^3$ и увеличению параметра η . Исходя из зависимости (5.9), это увеличивает соотношение $\sigma/K_{ин}$, а исходя из зависимости (5.5) – увеличивает знаменатель и уменьшает фактическую производительность обработки Q . Данная зависимость имеет место, когда интенсивность увеличения соотношения $\sigma/K_{ин}$ выше интенсивности увеличения времени обработки τ .

Если интенсивности увеличения соотношения $\sigma/K_{ин}$ и τ приблизительно равны, то фактическая производительность обработки Q

во времени будет почти постоянной. Однако меньше номинальной производительности обработки Q_0 . Из этого вытекает, что при условии постоянства во времени величины x параметр η , соотношения $\sigma/K_{ш}$ и фактическая производительность обработки Q будут также постоянны во времени, а $Q \approx Q_0$.

При несущественном увеличении во времени величины x параметр η , исходя из уравнения (5.13), и соотношение $\sigma/K_{ш}$, исходя из зависимости (5.9), увеличиваются, а знаменатель зависимости (5.5) и фактическая производительность обработки Q остаются почти постоянными. Однако, параметр Q всегда меньше Q_0 .

При существенном увеличении величины x с течением времени обработки, соотношение $\sigma/K_{ш}$ увеличивается с большей интенсивностью, чем входящий в (5.5) параметр τ . В результате знаменатель зависимости (5.5) увеличивается, а фактическая производительность обработки Q – уменьшается.

Очевидно, второй случай имеет место при шлифовании алмазными кругами на керамической и органической связках, а третий случай при шлифовании алмазным кругом на металлической связке М2-01, рис. 5.3. Экспериментально доказано, что с увеличением скорости круга $V_{кр}$ фактическая производительность обработки Q при $S_{non} = 0,1$ мм/мин остаётся почти постоянной, а при $S_{non} = 0,2$ мм/мин – увеличивается, рис. 5.6. Проанализируем данную зависимость.

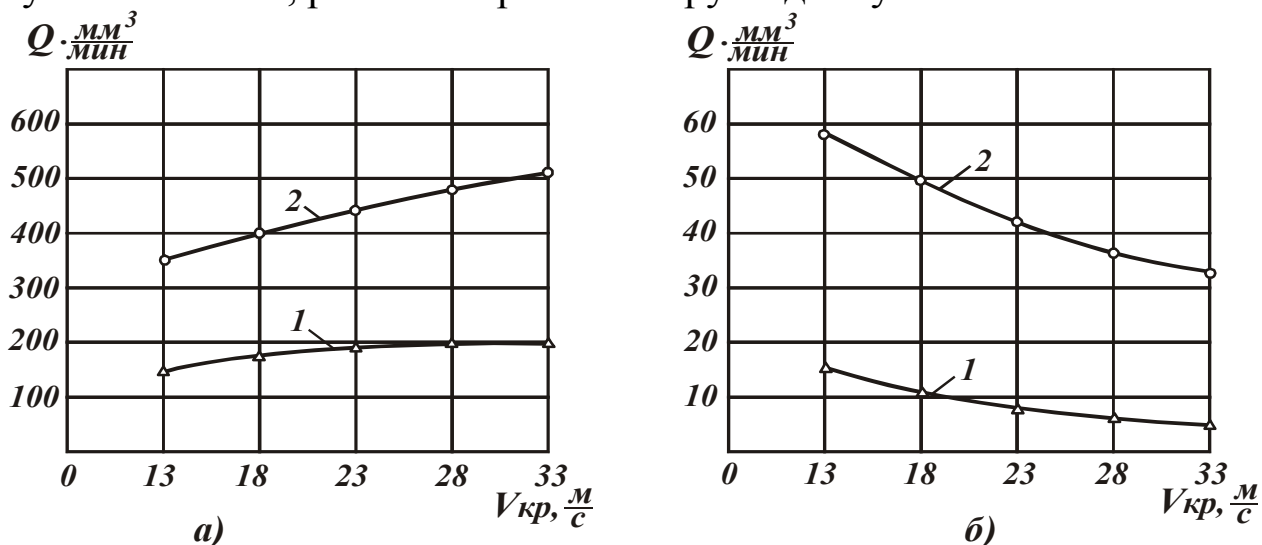


Рис.5.6. Зависимости производительности обработки Q (а) и скорости износа круга $Q_{кр}$ (б) от скорости круга $V_{кр}$: обр. материал – ВК15; круг – АС6 160/125 М2-01 4; $V_{дет} = 60$ м/мин; $S_{np} = 3$ м/мин; $I = 15$ А;
1 - $S_{non} = 0,1$ мм/мин; 2 - $S_{non} = 0,2$ мм/мин.

С увеличением $V_{кр}$ уменьшается величина x . Очевидно, при $S_{non} = 0,1$ мм/мин – в меньшей мере, чем при $S_{non} = 0,2$ мм/мин. Это подтверждается экспериментально, рис. 5.6. Следовательно, при $S_{non} = 0,1$ мм/мин увеличение скорости круга $V_{кр}$ (с учётом уменьшения x) ведёт к более интенсивному росту параметра η , чем при $S_{non} = 0,2$ мм/мин, исходя из уравнения (5.13). В результате – соотношение $\sigma / K_{ш}$ с увеличением скорости круга $V_{кр}$ увеличивается более интенсивно – по зависимости (5.9), а отношение $(\sigma / K_{ш}) \cdot (1 / V_{кр})$ (входящее в зависимость (5.5)) – остаётся почти постоянным. Это приводит к постоянству фактической производительности обработки Q .

При $S_{non} = 0,2$ мм/мин соотношения $\sigma / K_{ш}$ остаётся почти постоянным с увеличением скорости круга $V_{кр}$, а соотношение $(\sigma / K_{ш}) \cdot (1 / V_{кр})$ – уменьшается, что ведёт к уменьшению знаменателя зависимости (5.5) и увеличению фактической производительности обработки Q . С увеличением глубины шлифования t (поперечной подачи S_{non}) увеличивается интенсивность износа круга $Q_{кр}$ (рис. 5.7) и соответственно величина x . Это ведёт к тому, что правая часть уравнения (5.13) уменьшается, параметр η увеличивается, соотношения $\sigma / K_{ш}$ и знаменатель зависимости (5.9) также увеличиваются и усиливают расхождение между фактической Q и номинальной Q_0 производительностью обработки. Аналогичная закономерность вытекает из рис. 5.7, т.е. с увеличением S_{non} фактическая производительность обработки Q возрастает, однако с интенсивностью меньше линейной.

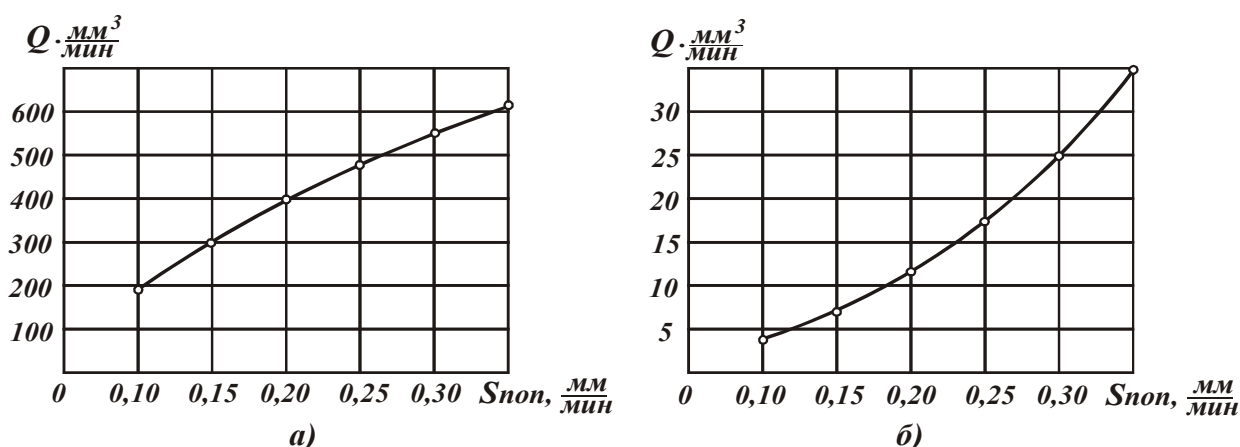


Рис. 5.7. Зависимости производительности обработки Q (а) и скорости износа круга $Q_{кр}$ (б) от поперечной подачи S_{non} : обр. материал – ВК15; круг – АС6 160/125 М2-01 4; $V_{кр} = 23$ м/с; $V_{дет} = 60$ м/мин; $s_{пр} = 3,2$ м/мин; $I = 15$ А.

Экспериментально установлено, что с увеличением зернистости круга \bar{x} производительность обработки Q в зависимости от S_{non} может увеличиваться или остаться постоянной (рис. 5.8). При этом интенсивность износа алмазного круга с увеличением \bar{x} однозначно уменьшается (рис. 5.8), т.е. можно предположить, что уменьшается величина \bar{x} .

Исходя из уравнения (5.13), с увеличением \bar{x} и уменьшением \bar{x} функция $(1-\eta^2)/\eta^3$ увеличивается, а параметр η – уменьшается. Соответственно отношение $\sigma/K_{ин}$ и знаменатель зависимости (5.5) уменьшаются, а фактическая производительность обработки Q увеличивается, что согласуется с экспериментальными данными (рис. 5.8).

С увеличением концентрации зёрен в круге m , как установлено экспериментально, фактическая производительность обработки Q увеличивается рис 5.9. Исходя из уравнения (5.13), это связано с тем, что с увеличением m уменьшается величина линейного износа зерна \bar{x} и произведение $m \cdot \bar{x}^3$. В результате уменьшаются η , соотношение $\sigma/K_{ин}$ и знаменатель зависимости (5.5), а фактическая производительность обработки Q – увеличивается.

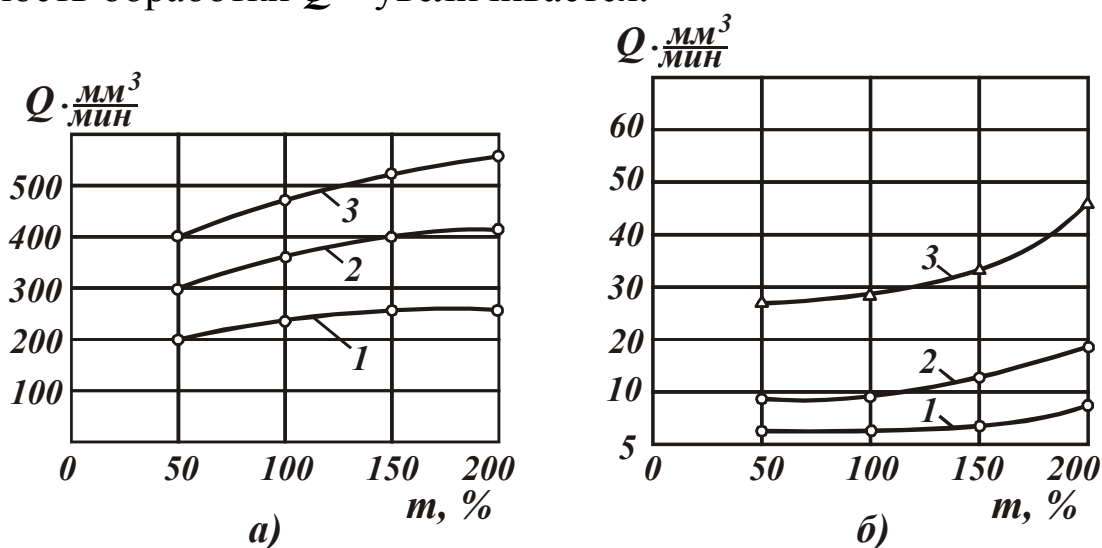


Рис. 5.9. Зависимости производительности обработки Q (а) и скорости износа круга $Q_{кр}$ (б) от концентрации круга m : обр. материал – ВК15; круг – АС6 160/125 М2-01 4; $V_{кр} = 23$ м/с; $V_{дем} = 60$ м/мин; $S_{np} = 3,2$ м/мин; $I = 15$ А;
1 - $s_{non} = 0,1$ мм/мин; 2 - $s_{non} = 0,2$ мм/мин; 3 - $s_{non} = 0,3$ мм/мин.

Используя уравнение (5.13), получим приближенные зависимости для определения соотношения $\sigma/K_{ин}$ и фактической производительности обработки Q . Приближение связано с тем, что функцию

$(1-\eta^2)/\eta^3$ примем в виде $(1-\eta^3)/\eta^3$, тогда $(1-\eta^3)/\eta^3 = (1-\eta^3) - 1$. Соответственно (5.13) выразится:

$$\frac{1}{\eta^3} - 1 = \frac{630 \cdot \pi \cdot x^3 \cdot V_{дет} \cdot \sqrt{t \cdot \rho}}{m \cdot V_{кр} \cdot x^3} \quad (5.14)$$

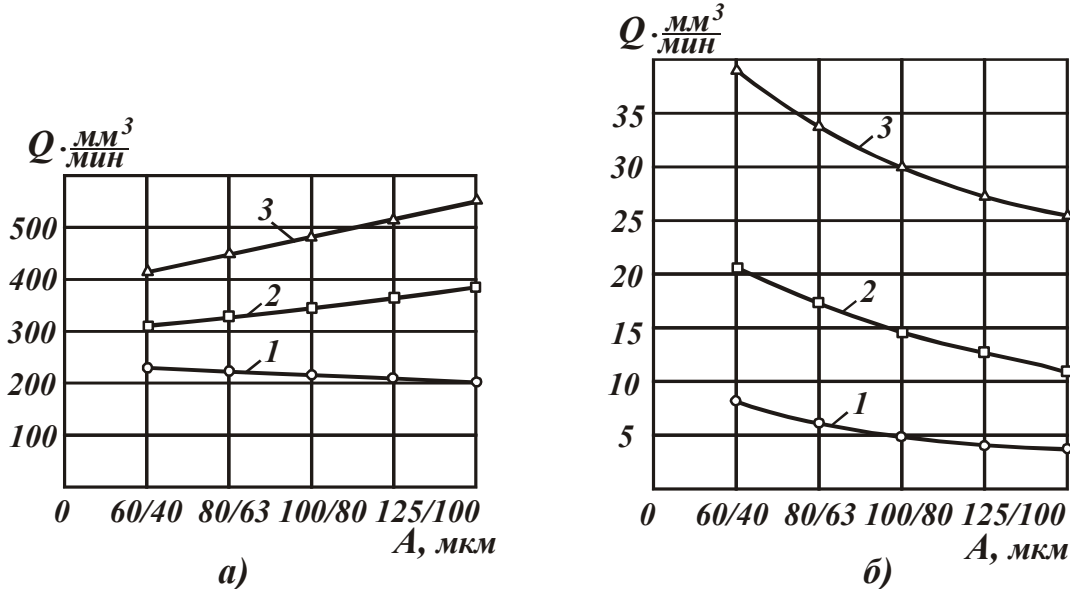


Рис. 5.8. Зависимости производительности обработки Q (а) и скорости износа круга $Q_{кр}$ (б) от зернистости круга A : обр. материал – ВК15; круг – АС6 160/125 М2-01 4; $V_{кр} = 23$ м/с; $V_{дет} = 60$ м/мин; $s_{пр} = 3,2$ м/мин; $I = 15$ А; 1 - $s_{non} = 0,1$ мм/мин; 2 - $s_{non} = 0,2$ мм/мин; 3 - $s_{non} = 0,3$ мм/мин.

Откуда

$$\eta = \sqrt[3]{\frac{1}{1 + \frac{630 \cdot \pi \cdot x^3 \cdot V_{дет} \cdot \sqrt{t \cdot \rho}}{m \cdot V_{кр} \cdot x^3}}} \quad (5.15)$$

Подставим (5.15) в зависимость (5.9)

$$\frac{\sigma}{K_{ш}} = \frac{\pi \cdot tg\gamma \cdot HV}{2} \cdot \frac{1}{1 - \sqrt[3]{\frac{1}{1 - \frac{630 \cdot \pi \cdot x^3 \cdot V_{дет} \cdot \sqrt{t \cdot \rho}}{m \cdot V_{кр} \cdot x^3}}}}} \quad (5.16)$$

С увеличением параметров x , $V_{дет}$, t , ρ и уменьшением m , $V_{кр}$, x параметр η и соотношение $\sigma/K_{ш}$ уменьшаются. Соответственно фактическая производительность обработки Q , определяемая зависимостью (5.5), увеличивается. Подставим (5.16) в зависимость (5.5):

$$Q = \frac{Q_0}{1 + \frac{\pi \cdot D_{дет} \cdot l_{дет} \cdot \pi \cdot \text{tg} \gamma \cdot HV}{c \cdot V_{кр} \cdot \tau} \cdot \frac{1}{2}} \cdot \frac{1}{1 - \sqrt[3]{\frac{1}{1 + \frac{630 \cdot \pi \cdot x^3 \cdot V_{дет} \cdot \sqrt{t \cdot \rho}}{m \cdot V_{кр} \cdot x^3}}}}}. \quad (5.17)$$

Полученная зависимость (5.17) имеет сложную структуру. Переменными в процессе шлифования являются два (входящие в (5.17)) параметра: τ и x . С течением времени обработки оба параметра увеличиваются. Однако, рост τ ведет к увеличению производительности Q , а увеличение величины линейного износа зерна x – к уменьшению Q . Если преобладает рост параметра τ , то производительность обработки Q с течением времени будет увеличиваться, асимптотически приближаясь к определенному значению $Q \leq Q_0$. Если преобладает рост величины x , то производительность обработки Q будет уменьшаться во времени. При одинаковом влиянии двух параметров τ и x на Q , произойдет стабилизация во времени производительности обработки. Для этого необходимо, чтобы произведение:

$$\tau \cdot \left(1 - \sqrt[3]{\frac{1}{1 + \frac{630 \cdot \pi \cdot x^3 \cdot V_{дет} \cdot \sqrt{t \cdot \rho}}{m \cdot V_{кр} \cdot x^3}}} \right) \text{ или } \tau \cdot (1 - \eta)$$

с течением времени обработки оставалось постоянным. Чем больше данное произведение (чем меньше начальные значения параметров x и η), тем меньше знаменатель зависимости (5.17) и больше производительность обработки Q , т.е. $Q \rightarrow Q_0$.

При анализе влияния параметров режима шлифования, характеристик круга и обрабатываемой детали (при фиксированном значении τ) на производительность обработки Q необходимо рассматривать изменение величины x , которая переменна в процессе шлифования и зависит от условий обработки. При шлифовании с долевой продольной подачей, близкой или равной единице, номинальная производительность обработки Q_0 равна $Q_0 = l_{дет} \cdot V_{дет} \cdot t$, где параметр $l_{дет}$ равен ширине круга.

С увеличением скорости детали $V_{дет}$ и глубины шлифования t , очевидно, увеличатся толщина единичного среза и нагрузка на зерно,

что приведет к увеличению величины линейного износа зерна x . Следовательно, с одной стороны, фактическая производительность обработки Q будет увеличиваться по закону изменения номинальной производительности Q_0 , с другой стороны, будет зависеть от соотношений V_{dem}/x^3 и \sqrt{t}/x^3 , входящих в подкоренное выражение зависимости (5.17).

Если с увеличением параметров V_{dem} и t соответствующие им соотношения V_{dem}/x^3 и \sqrt{t}/x^3 увеличиваются, то, согласно зависимости (5.17), будет уменьшаться знаменатель, а фактическая производительность обработки Q увеличиваться, приближаясь к значению Q_0 . В противном случае, знаменатель зависимости (5.17) будет возрастать, и изменение производительности Q будет зависеть от интенсивностей роста числителя и знаменателя.

Если преобладает рост числителя, т.е. параметра Q_0 , то фактическая производительность обработки будет увеличиваться с интенсивностью, ниже линейной.

Если преобладает рост знаменателя, то производительность обработки Q будет уменьшаться. При одинаковой интенсивности изменения числителя и знаменателя производительность обработки Q будет оставаться постоянной. На практике, как правило, реализуется первый и третий случаи, когда производительность обработки Q (с увеличением скорости детали V_{dem} и глубины шлифования t) увеличивается или остается постоянной.

Например, при круглом наружном глубинном алмазном шлифовании твердосплавных изделий с долевой продольной подачей, близкой к единице, фактическая производительность обработки Q с увеличением V_{dem} и t увеличивалась, незначительно отличаясь от номинальной производительности обработки Q_0 . При обычном многопроходном алмазном шлифовании с увеличением поперечной подачи $S_{ном}$ (глубины шлифования t) наблюдались случаи как увеличения, так и уменьшения фактической производительности обработки.

При шлифовании с долевой продольной подачей, меньше единицы, номинальная производительность обработки Q_0 равна $Q_0 = \pi D_{dem} \cdot t \cdot S_{прод}$, где D_{dem} – диаметр детали, м; $S_{прод}$ – скорость продольной подачи, м/с. В этом случае на круге образуется заборный конус (его размеры определяются глубиной шлифования и шириной круга). Тогда зависимость (5.17) после соответствующих преобразований примет вид

$$Q = \frac{Q_0}{1 + \frac{\pi \cdot D_{дет} \cdot l_{дет} \cdot \pi \cdot \text{tg} \gamma \cdot HV}{c \cdot V_{кр} \cdot \tau} \cdot \frac{1}{2} \cdot \frac{1}{\left(1 - \sqrt[3]{1 + \frac{630 \pi \cdot \bar{x}^3}{m \cdot V_{кр} \cdot x^3} \cdot \sqrt{\frac{\pi \cdot D_{дет} \cdot t \cdot V_{дет} \cdot S_{прод}}{B}} \cdot S_{прод}}\right)}}}. \quad (5.18)$$

Здесь с изменением $V_{дет}$, t , $S_{прод}$ будет изменяться величина x , поэтому производительность обработки Q зависит от соотношений $\sqrt{V_{дет}} / x^3$, \sqrt{t} / x^3 , $\sqrt{S_{прод}} / x^3$. В данном случае параметры $V_{дет}$, t , $S_{прод}$ в одинаковой степени влияют на величину x и соответственно на производительность обработки Q .

Если с увеличением t и $S_{прод}$ соотношения \sqrt{t} / x^3 и $\sqrt{S_{прод}} / x^3$ уменьшаются, то, согласно (5.18), знаменатель увеличивается. Производительность обработки Q зависит от интенсивностей роста числителя и знаменателя зависимости (5.18).

Если преобладает рост числителя, т.е. параметра Q_0 , то производительность Q будет увеличиваться с интенсивностью, ниже линейной. Судя по результатам экспериментальных исследований, приведенных в большом количестве научных трудов, в основном на практике реализуется именно эта зависимость. Скорость детали $V_{дет}$ в данном случае не определяет номинальную производительность обработки Q_0 . Она влияет на фактическую производительность Q посредством отношения $\sqrt{V_{дет}} / x^3$.

При росте $\sqrt{V_{дет}} / x^3$ с увеличением $V_{дет}$ знаменатель зависимости (5.18) уменьшается, а Q увеличивается. При уменьшении $\sqrt{V_{дет}} / x^3$ с увеличением $V_{дет}$, наоборот, фактическая производительность обработки Q уменьшается. На практике, как правило, наблюдаются случаи незначительного увеличения Q с увеличением скорости детали $V_{дет}$. Имеет место также экстремальная зависимость производительности обработки Q от $V_{дет}$, т.е. первоначально Q увеличивается, затем уменьшается.

С изменением скорости круга $V_{кр}$ также изменяется величина x , т.е. на Q будут влиять входящие в (5.17) и (5.18) параметр $V_{кр}$ и произведение $V_{кр} \cdot x^3$, которые оказывают на Q противоположное влияние.

С увеличением $V_{кр}$ производительность Q увеличивается, а с увеличением произведения $V_{кр} \cdot x^3$ — уменьшается. При шлифовании по жесткой схеме, как известно, производительность Q несуществен-

но увеличивается. Следовательно, можно принять, что с увеличением $V_{кр}$ произведение $V_{кр} \cdot x^3$ уменьшается.

Таким образом показано, что характер изменений производительности обработки Q в условиях шлифования с недостаточно жесткой технологической системой определяется величиной износа зерен круга.

С ужесточением режима шлифования (с увеличением параметров t , $S_{прод}$) происходит уменьшение соотношений \sqrt{t} / x^3 и $\sqrt{S_{прод}} / x^3$, что ведет к расхождению фактической и номинальной производительности обработки, т.е. по интенсивности рост x^3 превышает рост \sqrt{t} и $\sqrt{S_{прод}}$. Для уменьшения расхождения между фактической и номинальной производительностью обработки необходимо управлять величиной x , стабилизируя ее на заданном (оптимальном) уровне. Это возможно путем выбора характеристик круга или дополнительным электроэрозионным или электрохимическим воздействием на рабочую поверхность алмазного круга на металлической связке. Например, используя высокопрочные алмазные зерна, можно существенно снизить интенсивность их износа во времени, а используя высокопрочные металлические связки, можно увеличить предельные нагрузки на зерна и соответственно ужесточить режимы шлифования и увеличить производительность обработки.

Проведенный анализ справедлив при фиксированном времени обработки τ , например, при проведении исследовательских работ. При обработке конкретной детали на станке необходимо фиксировать не время, а величину снимаемого припуска на сторону Π , рассматривая $\tau = v / Q_0$, где $v = \pi \cdot D_{дет} \cdot l_{дет} \cdot \Pi$ – объем снимаемого материала. С учетом этого зависимость (5.18) опишется:

$$Q = \frac{Q_0}{1 + \frac{Q_0}{c \cdot V_{кр} \cdot \Pi} \cdot \frac{\pi \cdot \text{tg} \gamma \cdot HV}{2} \cdot \frac{1}{\left(1 - \sqrt[3]{\frac{1}{1 + \frac{630 \pi \cdot \bar{x}^3}{m \cdot V_{кр} \cdot x^3}} \cdot \sqrt{\frac{\pi \cdot D_{дет} \cdot t \cdot V_{дет} \cdot S_{прод}}{B}}}}\right)}}}. \quad (5.19)$$

С увеличением параметров t и $S_{прод}$ в связи с уменьшением соотношений \sqrt{t} / x^3 и $\sqrt{S_{прод}} / x^3$ знаменатель зависимости (5.19) увеличивается. Этому способствует также увеличение знаменателя за

счет увеличения параметра Q_0 . Поэтому интенсивность роста знаменателя при $\Pi = \text{const}$ выше, чем при $\tau = \text{const}$. Соответственно интенсивность роста Q меньше, чем при $\tau = \text{const}$.

Следовательно, в условиях обработки конкретной детали добиться увеличения производительности Q сложнее, чем при проведении исследовательских работ, фиксируя время обработки τ . Основным путем увеличения Q – это уменьшение $x \rightarrow 0$ и увеличение жесткости технологической системы $c \rightarrow \infty$.

5.2. РАСЧЕТ И АНАЛИЗ ВЕЛИЧИНЫ УПРУГОГО ПЕРЕМЕЩЕНИЯ В ТЕХНОЛОГИЧЕСКОЙ СИСТЕМЕ

Величина y определяется из расчетной зависимости

$$y = \frac{Q_0}{\left(\frac{c \cdot K_{ш} \cdot V_{кр}}{\sigma} + \frac{\pi \cdot D_{дет} \cdot l_{дет}}{\tau} \right)}, \quad (5.20)$$

где σ – условное напряжение резания, Н/м²;

$K_{ш}$ – коэффициент шлифования.

Величина y тем меньше, чем меньше Q_0 и больше c , $V_{кр}$, $\sigma/K_{ш}$. Соотношение $\sigma/K_{ш}$ зависит от времени обработки, поэтому влияние τ на y следует рассматривать с учетом $\sigma/K_{ш}$. После соответствующих преобразований, имеем

$$y = \frac{Q_0}{\left[\frac{2 \cdot c \cdot V_{кр}}{\pi \cdot \text{tg} \gamma \cdot HV} \cdot \left(1 - \sqrt[3]{\frac{1}{1 + \frac{630 \cdot \pi \cdot \bar{x}^3 \cdot V_{дет} \cdot \sqrt{t \cdot \rho}}{m \cdot V_{кр} \cdot x^3}}} \right) + \frac{\pi \cdot D_{дет} \cdot l_{дет}}{\tau} \right]}. \quad (5.21)$$

Влияние времени обработки на величину y проявляется через изменение двух параметров: τ и x . С их ростом величина y увеличивается неограниченно. Очевидно, уменьшить y можно за счет первого слагаемого (входящего в знаменатель зависимости), фиксируя параметр x при шлифовании. Уменьшить y за счет второго слагаемого труднее, т.к. время τ зависит от продолжительности обработки конкретной детали на станке. Например, увеличивая номинальную производительность обработки Q_0 , можно существенно уменьшить τ . Однако, при этом пропорционально увеличивается числитель зави-

симости (5.20), что нивелирует уменьшение величины y за счет снижения τ .

Рассмотрим влияние на y параметров режима шлифования, характеристик круга и обрабатываемой детали. С увеличением $V_{дет}$ и t , как показано выше, имеет место тенденция уменьшения соотношений \sqrt{t} / x^3 и $V_{дет} / x^3$ и уменьшения знаменателя. С учетом пропорционального роста номинальной производительности обработки $Q_0 = l_{дет} \cdot V_{кр} \cdot t$ с увеличением $V_{дет}$ и t при шлифовании с долевой продольной подачей, близкой к единице, это ведет к увеличению величины y более чем по линейной зависимости. С увеличением $V_{кр}$ произведение $V_{кр} \cdot x^3$ уменьшается, что ведет к уменьшению величины y . Этому также способствует снижение y за счет увеличения входящего в знаменатель параметра $V_{кр}$.

С увеличением концентрации круга m уменьшается нагрузка, действующая на отдельное зерно круга, и соответственно величина линейного износа зерна x . Это ведет к уменьшению произведения $m \cdot x^3$ (можно предположить, что интенсивность уменьшения x^3 выше интенсивности роста m), увеличению знаменателя зависимости (5.21) и снижению величины y . Соотношение \bar{x}^3 / x^3 с увеличением зернистости \bar{x} должно возрастать или оставаться постоянным, т.к. параметры \bar{x} и x входят с одной степенью. Следовательно, знаменатель с увеличением \bar{x} увеличивается, а величина y уменьшается.

С увеличением твердости обрабатываемого материала HV , очевидно, величина x увеличивается, что в совокупности с ростом входящего в знаменатель параметра HV ведет к увеличению y . При шлифовании с долевой продольной подачей меньше единицы, зависимость (5.20) с учетом (5.18) опишется

$$y = \frac{Q_0}{l \frac{2 \cdot c \cdot V_{кр}}{\pi \cdot tg \gamma \cdot HV} \cdot \left[1 - \sqrt[3]{1 + \frac{630 \cdot \pi \cdot \bar{x}^3}{m \cdot V_{кр} \cdot x^3} \cdot \sqrt{\frac{\pi \cdot D_{дет} \cdot t \cdot S_{прод} \cdot V_{дет}}{B}}} \right] + \frac{\pi \cdot D_{дет} \cdot l_{дет}}{\tau}} \quad (5.22)$$

Здесь $Q_0 = \pi \cdot D_{дет} \cdot t \cdot S_{прод}$. С увеличением t , $S_{прод}$, $V_{дет}$ соотношения \sqrt{t} / x^3 , $\sqrt{S_{прод}} / x^3$, $\sqrt{V_{дет}} / x^3$, как показано выше, уменьшаются. Следовательно, уменьшается знаменатель зависимости (5.22) и увеличивается величина y . При обработке конкретной детали

производится съем припуска на сторону, равный Π . С учетом $\tau = v/Q_0$, где $v = \pi \cdot D_{дет} \cdot l_{дет} \cdot \Pi$, зависимость (5.22) опишется

$$y = \frac{Q_0}{\left[\frac{2 \cdot c \cdot V_{кр}}{\pi \cdot tg\gamma \cdot HV} \cdot \left(1 - \sqrt[3]{\frac{1}{1 + \frac{630 \pi \cdot \bar{x}^3}{m \cdot V_{кр} \cdot x^3} \cdot \sqrt{\frac{\pi \cdot D_{дет} \cdot t \cdot S_{прод} \cdot V_{дет}}{B}}}} \right) + \frac{Q_0}{\Pi} \right]}. \quad (5.23)$$

С увеличением t и $S_{прод}$ соотношения \sqrt{t}/x^3 , $\sqrt{S_{прод}}/x^3$ уменьшаются, что ведет к уменьшению первого слагаемого знаменателя. При этом второе слагаемое знаменателя и числитель за счет роста Q_0 увеличиваются. Следовательно, по сравнению со случаем $\tau = \text{const}$ при $\Pi = \text{const}$ интенсивность уменьшения знаменателя будет ниже и величина y уменьшится.

Проведенный теоретический анализ определяет пути повышения производительности обработки при шлифовании с учетом упругих перемещений в технологической системе.

5.3. РАСЧЕТ И АНАЛИЗ УДЕЛЬНОЙ ИНТЕНСИВНОСТИ ШЛИФОВАНИЯ

С физической точки зрения отношение $K_{ш} / \sigma$ равно:

$$\frac{K_{ш}}{\sigma} = \frac{P_z}{P_y} \cdot \frac{Q}{P_z \cdot V_{кр}} = \frac{Q}{P_y} \cdot \frac{1}{V_{кр}} = \lambda \cdot \frac{1}{V_{кр}},$$

где λ - удельная интенсивность шлифования, $\text{м}^3/\text{с} \cdot \text{Н}$.

Откуда

$$\lambda = \frac{Q}{P_y}. \quad (5.24)$$

С учетом зависимости (5.16) параметр λ определится

$$\lambda = \frac{2 \cdot V_{кр}}{\pi \cdot tg\gamma \cdot HV} \cdot \left(1 - \sqrt[3]{\frac{1}{1 + \frac{630 \cdot \pi \cdot \bar{x}^3 \cdot \sqrt{t \cdot \rho}}{m \cdot V_{кр} \cdot x^3}}} \right). \quad (5.25)$$

Проведем анализ λ с использованием экспериментальных данных, приведенных в работе [198]. Так, при торцовом алмазном шлифовании твердосплавных пластин по жесткой схеме с увеличением поперечной подачи и скорости круга параметр λ увеличивается, табл.5.1. Исходя из зависимости (5.25), с увеличением t (или поперечной подачи) параметр λ также увеличивается и при $x = \text{const}$, что согласуется с экспериментальными данными. Следовательно, изменение параметра x в данном случае не является определяющим фактором, что может быть связано с незначительным износом зерен x .

Таблица 5.1

Удельная интенсивность шлифования сплава Т15К6, мм³/(мин·кГс)

Концентрация алмазов, %	Скорость круга, м/с			
	15,7	35		30
	При поперечной подаче, мм/дв. ход			При нормальной силе 2 кГс
	0,03	0,06		
50	24	52	46	30
100	24	46	43	38
150	22	48	42	45
200	21	43	40	47

С увеличением скорости круга величина, заключенная в круглые скобки, уменьшается. Следовательно, рост параметра λ обусловлен увеличением параметра $V_{кр}$, стоящего перед круглыми скобками. Роль величины x также не является определяющей.

Концентрация алмазов в круге мало влияет на параметр λ , хотя наблюдается тенденция уменьшения λ с увеличением концентрации, табл.5.1. Исходя из (5.25), при $x = \text{const}$ с увеличением параметр λ уменьшается.

В табл.5.2 [198] показано, что с увеличением концентрации алмазов удельная интенсивность шлифования увеличивается независимо от марки обрабатываемого материала и типа связки круга. Судя по зависимости (5.25), это связано с уменьшением величины x в связи с ростом концентрации m .

С увеличением зернистости круга параметр λ уменьшается, табл.5.3.[198]. Исходя из зависимости (5.25), это обусловлено увеличением величины x в связи с ростом зернистости x .

С увеличением числа ходов (продолжительности обработки) параметр λ уменьшается, табл.5.4.[198]. Это также обусловлено увеличением величины x .

Таблица 5.2

Удельная интенсивность шлифования, мм³/(мин·кГс)

Концентрация алмазов, %	Керамика ЦМ 332		Ситалл	
	М1	Б1	М1	Б1
25	37	60	55	80
50	40	82	70	105
100	50	113	83	135
150	60	130	95	160
200	67	140	100	175

Таблица 5.3

Удельная интенсивность шлифования, мм³/(мин·кГс)

Зернистость круга	Число ходов после правки при поперечной подаче			При нормальной силе 2 кГс
	50	2500	5000	
125/100	38	11	11	35
100/80	37	11	8,5	38
80/63	37	10	85	33
63/50	30	11,5	-	35
40/28	21	13	-	15,5

Таблица 5.4

Удельная интенсивность шлифования сплава Т15К6, мм³/(мин·кГс), $V_{кр}=18,4\text{м/с}$

Поперечная подача мм/дв. ход	Зернистость			
	63/50	100/80	63/50	100/80
	После правки		После съема 50г сплава	
0,02	40	66	25	57
0,04	52	65	43	61
0,06	60	64	56	56
0,08	62	66	57	61
0,10	60	61	62	61
0,12	65	58	63	56

С увеличением силы тока при электрохимическом алмазном шлифовании параметр λ возрастает, табл. 5.5.[198]. Согласно зависимости (5.25), это обусловлено уменьшением величины x в связи с поддержанием на круге более острого режущего рельефа.

С течением времени шлифования без тока параметр λ уменьшается, а при шлифовании с током – возрастает, рис.5.10 [198]. Это также связано с уменьшением x при работе с током и увеличением x при работе без тока.

Таблица 5.5

Результаты исследования электрохимического алмазного шлифования

Сила тока I , А	Высота сглаживания профиля рельефа, мкм	Относительная опорная длина профиля на уровнях		Интенсивность шлифования Q , г/мин	Удельный расход алмаза q , мг/г	Удельная интенсивность шлифования, мм ³ /(мин·кГс)
		4 мкм	10 мкм			
10	2	0,22	0,75	1,11	0,28	15
20	5	0,36	0,81	1,79	0,38	25
30	3	0,64	0,90	2,53	0,54	35

Как видим, в одних случаях величина линейного износа зерен x не является определяющей в формировании параметра λ , в других, наоборот, определяет характер изменения λ . Следовательно, для эффективного ведения процесса шлифования надо знать условия, при

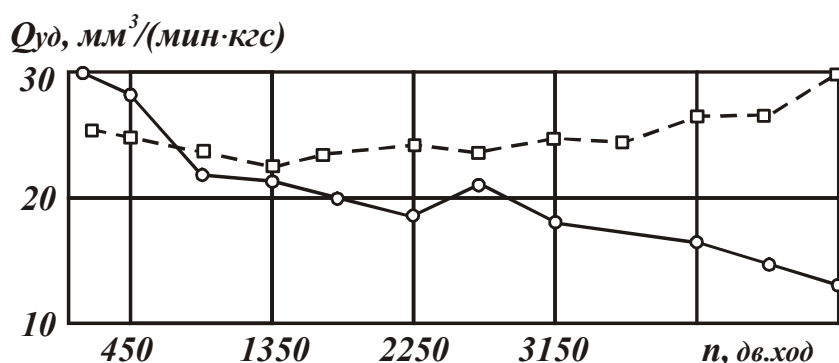


Рис.5.10. Графики изменения удельной интенсивности шлифования в зависимости от продолжительности шлифования при работе с током (штриховые линии) и без тока (сплошные линии). Режимы шлифования: $V_{кр} = 17,6$ м/с; $S = 2$ м/мин; $U = 6$ В; $I = 30$ А; $t = 0,03$ мм/дв.ход; круг АСВ 100/80 – М5–5 4.

которых величина x является определяющей, а также условия, при которых параметр λ непосредственно зависит от режима шлифования, характеристик круга и детали, т.е. когда величина x не является определяющей.

Для этого, во-первых, надо разработать несложную методику экспериментального определения параметра λ , во-вторых, экспериментально установить связь λ с условиями шлифования.

5.4. РАЗРАБОТКА МЕТОДИКИ ЭКСПЕРИМЕНТАЛЬНОГО ОПРЕДЕЛЕНИЯ УДЕЛЬНОЙ ИНТЕНСИВНОСТИ ШЛИФОВАНИЯ

На практике параметр λ определяется на основе измерения радиальной составляющей силы резания P_y и определения производи-

тельности обработки Q . Методика определения Q с учетом объема снятого материала относительно проста, тогда как измерение силы P_y при шлифовании по жесткой схеме требует специальной измерительной аппаратуры, использования специальных датчиков и т.д. Для упрощения методики определения параметра λ преобразуем зависимость (5.24) с учетом $P_y = c \cdot y$; $Q = V / \tau$; $V = \pi D_{дет} \cdot l_{дет} \cdot (\Pi - y)$, где c - приведенная жесткость технологической системы в радиальном направлении, Н/м; V - объем снятого материала за время τ ; $D_{дет}, l_{дет}$ - соответственно диаметр и длина обрабатываемой цилиндрической детали; Π - теоретическая толщина слоя материала, который должен быть снят за расчетное время τ (для продольного шлифования $\Pi = n \cdot t$, где n - число проходов, t - глубина шлифования; для врезного шлифования $\Pi = S_{рад} \cdot \tau$, где $S_{рад}$ - скорость радиальной подачи, τ - время обработки); y - толщина слоя неснятого материала (величина упругого перемещения):

$$\lambda = \frac{Q}{P_y} = \frac{\pi \cdot D_{дет} \cdot l_{дет}}{c \cdot \tau} \cdot \left(\frac{\Pi}{y} - 1 \right). \quad (5.26)$$

Зависимость (5.26) можно представить

$$\lambda = \frac{\pi \cdot D_{дет} \cdot l_{дет}}{c \cdot \tau} \cdot \frac{\Delta}{(\Pi - \Delta)}, \quad (5.27)$$

где Δ - толщина слоя снятого материала.

Измеряя величину Δ и рассчитывая Π для заданного значения τ , несложно определить параметр λ , не прибегая к сложным экспериментальным исследованиям силы резания P_y при шлифовании.

При плоском шлифовании параметр λ определится

$$\lambda = \frac{S}{c \cdot \tau} \cdot \frac{\Delta}{(\Pi \cdot \Delta)}, \quad (5.28)$$

где S - площадь обрабатываемой поверхности, м².

При круглом (наружном или внутреннем) шлифовании с учетом условий $V = \pi \cdot D_{дет} \cdot \Delta \cdot l_{дет} = Q \cdot \tau$, $\Pi = S_{рад} \cdot \tau$, зависимость (5.27) примет вид

$$\lambda = \frac{\pi \cdot D_{дет} \cdot l_{дет}}{c \cdot \tau} \cdot \frac{1}{\left(\frac{\pi \cdot D_{дет} \cdot l_{дет}}{Q} - 1 \right)}. \quad (5.29)$$

Таким образом, получена расчетная зависимость, устанавливающая связь между параметром λ и фактической производительностью обработки Q , которая определяется экспериментальным путем. С учетом зависимости (5.24) устанавливается связь отношения $K_{ш} / \sigma$ и производительности обработки Q .

Исходя из зависимости (5.29), на характер связи параметров $\lambda(K_{ш} / \sigma)$ и Q существенное влияние оказывает время обработки τ . Например, если величина $\lambda = K_{ш} / \sigma$ постоянна с течением обработки, то с увеличением τ фактическая производительность обработки Q должна увеличиваться. Если параметр λ уменьшается с течением времени обработки, то производительность Q с течением времени может увеличиваться, уменьшаться или оставаться постоянной. Все будет зависеть от интенсивности уменьшения λ с увеличением τ .

Очевидно, при незначительном уменьшении λ производительность Q будет увеличиваться. При более существенном уменьшении λ производительность Q будет или неизменной с течением времени τ или уменьшаться. Следовательно, при шлифовании (с целью повышения Q) необходимо параметр $\lambda = K_{ш} / \sigma$ поддерживать постоянным с течением времени обработки за счет применения оптимальных характеристик кругов, эффективных методов их правки и т.д.

Исходя из зависимости (5.29), увеличить Q при $\lambda = \text{const}$ можно также за счет увеличения параметров $S_{рад}$ и c . С увеличением $S_{рад}$, как известно, увеличивается соотношение $K_{ш} / \sigma$ и параметр λ , что ведет к дополнительному увеличению Q .

5.5. НАУЧНЫЙ ПОДХОД К ВЫБОРУ ОПТИМАЛЬНЫХ СПОСОБОВ И УСЛОВИЙ ФИНИШНОЙ ОБРАБОТКИ АГРЕГАТОВ АВИАЦИОННОЙ ТЕХНИКИ

Высокие требования к точности и качеству обработки сложных, по конструктивному исполнению агрегатов авиационной техники, многообразию выполняемых технологических операций и плохая обрабатываемость применяемых при этом материалов определяют необходимость разработки нового научного подхода к выбору оптимальных способов и условий финишной обработки. Как показывает практика, наиболее сложной проблемой механической обработки аг-

регатов является достижение высокой точности в связи с податливостью элементов технологической системы. Поэтому нами получена расчетная зависимость для определения величины упругого перемещения y в радиальном направлении

$$y = \frac{R \cdot b}{c} \cdot (4 \cdot HV)^{0,67} \cdot (\alpha \cdot \tau_{сдв})^{0,33}, \quad (5.30)$$

где $\alpha = a / R$; a - толщина среза, м;

R – радиус округления вершины инструмента, м;

b - ширина резания, м;

c - приведенная жесткость технологической системы, Н/м;

HV , $\tau_{сдв}$ - соответственно твердость и прочность на сдвиг обрабатываемого материала, Н/м².

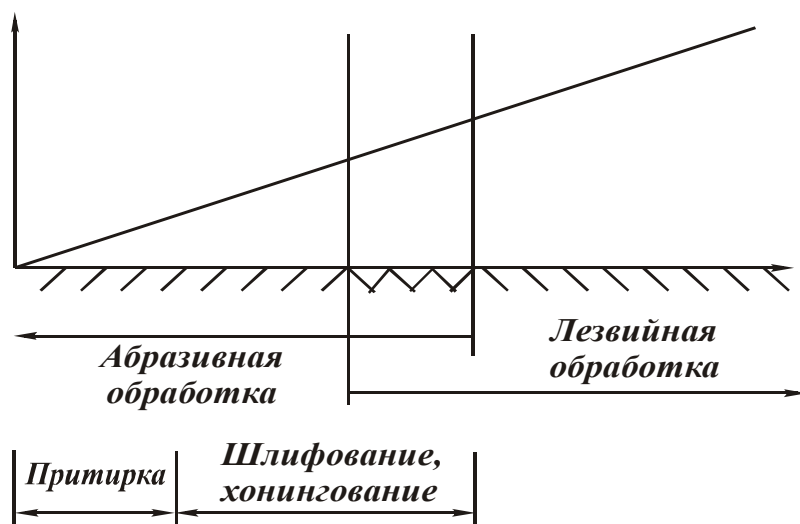


Рис. 5.11. Характер изменения y от R при $\alpha = \text{const}$.

Условие стружкообразования при резании выполняется при $\alpha > 0,04$.

Исходя из зависимости (5.30), основной путь уменьшения величины y (повышения точности обработки) – это уменьшение R , переход от лезвийной к абразивной обра-

ботке, рис. 5.11. Кроме того, уменьшить y можно уменьшением ширины резания b и соотношения $\alpha = a / R$ (толщины среза a) до минимально возможного значения, а также увеличением $c \rightarrow \infty$ (в том числе за счет применения методов пластического деформирования материала, например, при обработке высокоточных отверстий).

Проведем анализ зависимости для определения упругого перемещения в технологической системе при тонком точении [262]:

$$y = \frac{t \cdot R}{c \cdot \cos \varphi} \cdot (4 \cdot H)^{0,67} \cdot (\alpha \cdot \tau_{сдв})^{0,33}, \quad (5.31)$$

где t - глубина резания, м;

φ - угол резца в плане;

$a = S_0 \cdot \cos \varphi$; S_0 – продольная подача на оборот детали, м/об.

Исходя из зависимости (5.31), уменьшить величину y (повысить точность обработки) можно уменьшением параметров t , R и увеличением c . Однако уменьшение глубины резания t ведет к снижению производительности обработки. Следовательно, эффективно увеличивать жесткость c и уменьшать радиус R . Так как величина c ограничена, основным путем уменьшения y следует рассматривать уменьшение R , т.е. необходимо обеспечить высокую остроту режущей кромки инструмента. Это достигается применением как лезвийных, так и абразивных инструментов. Большими возможностями в этом направлении располагают алмазно-абразивные инструменты благодаря высокой остроте режущих кромок алмазных зерен. При этом важно обеспечить своевременное удаление с рабочей поверхности алмазного круга затупившиеся зерна, имеющие увеличенное значение радиуса R .

Приведенная, как пример, зависимость (5.31) открывает новые возможности анализа и выбора оптимальных способов финишной обработки. Например, по изменению радиуса R можно проанализировать с единых позиций все известные методы лезвийной и абразивной обработки с точки зрения обеспечения наибольшей точности и производительности обработки.

Важно управлять коэффициентом α путем установления правильного соотношения между толщиной среза a и радиусом округления режущей кромки инструмента R . Как известно, с точки зрения улучшения процесса стружкообразования при резании коэффициент α необходимо увеличивать за счет увеличения толщины среза a и уменьшения радиуса R . Исходя из зависимости (5.31), с целью уменьшения упругого перемещения y в технологической системе коэффициент α следует уменьшать до минимально возможной величины, при которой возможно стружкообразование. Например, экспериментально установлено, что процесс стружкообразования при микрорезании единственным зерном наиболее интенсивно протекает при значениях коэффициента $\alpha > 0,35$. При $\alpha < 0,04$ процесс стружкообразования прекращается, обрабатываемый металл подвергается лишь упругому и упруго-пластическому деформированию без отделения стружки.

Таким образом, существует оптимальное (с точки зрения обеспечения высокой точности обработки) значение коэффициента α . Однако, данный коэффициент входит в зависимость (5.31) с относительно небольшой степенью – 0,33. Поэтому, решать задачу уменьшения

величины упругого перемещения y необходимо, прежде всего, за счет изменения параметров, которые входят в зависимость (5.31) с более высокой степенью, – это параметры t , R , c .

Как отмечалось выше, более эффективно – за счет уменьшения радиуса R . Однако, при этом следует иметь в виду то, что с уменьшением R увеличивается коэффициент $\alpha = a / R$. Поэтому, для поддержания на заданном уровне коэффициента α необходимо уменьшать толщину среза a и соответственно продольную подачу S_0 и производительность обработки. Из этого вытекает, что между параметрами, входящими в зависимость (5.31), существует сложная связь. С одной стороны, радиус R входит в числитель зависимости, а с другой стороны, в знаменатель зависимости, но с меньшей степенью – 0,33, т.е. радиус R в итоге входит в зависимость со степенью 0,67 и его необходимо уменьшать с целью уменьшения величины y . Коэффициент α при этом будет увеличиваться, а производительность обработки останется неизменной. При таком подходе не будет нарушаться условие стружкообразования $\alpha > 0,04$, так как коэффициент α будет увеличиваться с уменьшением R , усиливая интенсивность процесса стружкообразования.

Предложенный теоретический подход принципиально отличается от известных в научно-технической литературе, которые не учитывают коэффициент α в расчетных зависимостях. В результате рекомендуемые условия резания могут находиться в области $\alpha < 0,04$, в которой процесс резания (стружкообразования) неосуществим. Учет коэффициента α при расчетах, по сути, означает выполнение физического закона сохранения энергии.

Анализируя зависимость (5.31) следует обратить внимание на то, что параметры HV и $\tau_{сдв}$, определяющие твердость и прочность обрабатываемого материала, не в одинаковой степени влияют на величину упругого перемещения y . Твердость HV в большей степени влияет на y , чем предел прочности обрабатываемого материала на сдвиг $\tau_{сдв}$. Это означает, что упругие перемещения и точность обработки, в первую очередь определяет твердость материала, т.е. чем тверже материал, тем труднее добиться требуемой точности обработки.

Из зависимости (5.31) можно сделать еще один важный вывод. Уменьшая α до значений, ниже 0,04, мы переходим в область пластического деформирования металла (без отделения стружки), что приводит к уменьшению величины y . Уменьшение коэффициента α сле-

дует обеспечить за счет уменьшения толщины слоя деформируемого металла a .

Соотношение $t / \cos \varphi$ в зависимости (5.31) равно ширине обработки. Чем меньше эта величина, тем меньше y . В этом плане эффективна, например, обработка выглаживателем и другими подобными инструментами, обеспечивающими уменьшение ширины обработки. Данный процесс обработки может быть осуществлен с минимальными толщинами a , что предполагает выход практически на нулевые значения y . Радиус R при этом не играет той определяющей роли в процессе, как при резании. Радиус R должен принимать значения, при которых $\alpha = \frac{a}{R} \rightarrow 0$ (за счет уменьшения a). Из этого вытекает эффективность применения различных инструментов для обработки металлов пластическим деформированием, в особенности обработки поверхностей отверстий, когда контактная жесткость c (входящая в (5.31)) неограниченно увеличивается $c \rightarrow \infty$ и приводит к $y \rightarrow 0$.

Рассмотрим связь между производительностью Q и величиной y (при точении), исходя из зависимости

$$Q = (y \cdot c)^3 \cdot \left(\frac{\cos \varphi}{4 \cdot t \cdot R \cdot HV} \right)^2 \cdot \frac{V_{рез}}{\tau_{сдв}}, \quad (5.32)$$

где $Q = a \cdot b \cdot V_{рез}$, м³/с; $V_{рез}$ - скорость резания, м/с; t - глубина резания, м; φ - угол резца в плане.

На рис. 5.12 приведена обобщенная блок-схема условий повышения производительности обработки Q .

Исходя из зависимости (5.32), наибольшее влияние на Q оказывают величины y и c , входящие в третью степень. Следовательно, уменьшение y (т.е. повышение точности обработки) существенно снижает производительность Q и требует применения технологического оборудования повышенной жесткости. Если возможности увеличения жесткости системы c ограничены, необходимо уменьшить параметры t , R и φ , которые входят в зависимость (5.32) во второй степени. Уменьшение R предполагает применение лезвийных инструментов из высокотвердых материалов, например, синтетических сверхтвердых материалов: синтетических алмазов, кубического нитрида бора и т.д. При этом инструмент должен обладать высокой стойкостью, т.е. длительное время сохранять высокую остроту режущей кромки и производить резание с весьма малыми значениями R .

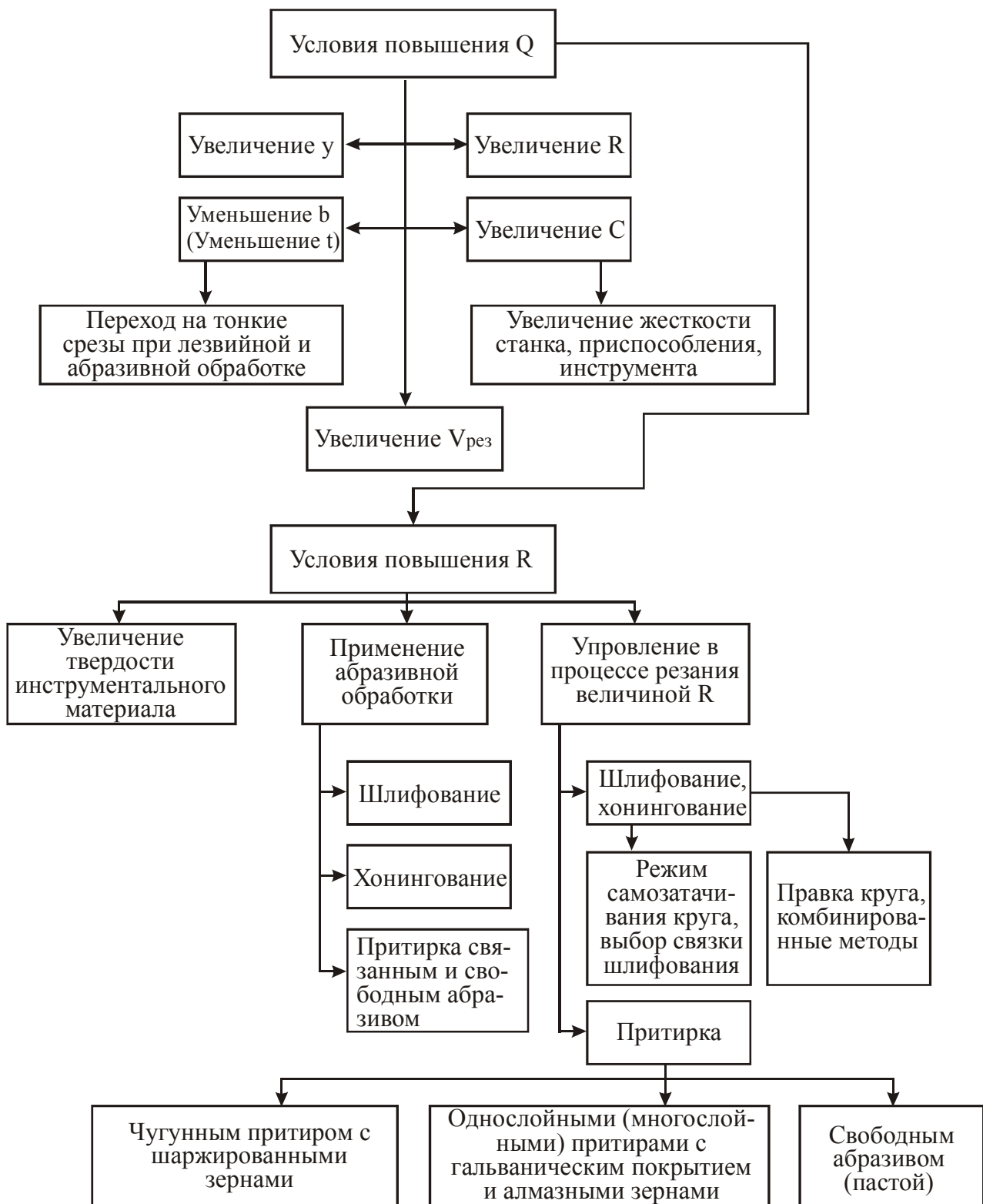


Рис. 5.12. Обобщенная блок-схема условий повышения производительности обработки Q .

Наибольшего эффекта от уменьшения R можно добиться при абразивной и главным образом алмазно-абразивной обработке, применяя мелкозернистые инструменты и процессы алмазного шлифования, хонингования, притирки и т.д. Например, для поддержания в

процессе шлифования высокой остроты алмазного круга эффективно использовать бесконтактные электрофизикохимические методы правки круга на металлической связке или комбинированные процессы алмазного шлифования с введением в зону резания дополнительной электрической энергии в форме электроимпульсных разрядов или электрохимического растворения металлической связки и продуктов обработки.

Чрезвычайно большие возможности процессов шлифования в плане уменьшения величины R и соответственно обеспечения высокой производительности обработки Q при заданном значении u , определили их широкое практическое использование. В настоящее время существуют десятки различных кинематических схем шлифования, применяемых для обработки различной степени сложности поверхностей деталей и агрегатов. Для выявления их потенциальных возможностей важно с единых позиций на основе создания математических моделей провести сравнительную оценку, принимая в качестве целевой функции производительность, основного технологического ограничения – точность обработки.

Из зависимости (5.32) следует чрезвычайно большое влияние характеристик обрабатываемого материала на Q . С увеличением прочности $\tau_{сдв}$ и особенно твердости HV материала производительность обработки существенно уменьшается. Этим объясняются сложности финишной обработки деталей из высокотвердых материалов.

С увеличением скорости резания $V_{рез}$ при точении прямо пропорционально увеличивается Q . Однако рост $V_{рез}$ ограничен действием возникающих при резании тепловых процессов, которые приводят, во-первых, к ухудшению качества обрабатываемых поверхностей, во-вторых, к потере режущих свойств инструмента, его износу, затуплению и увеличению R , что согласно зависимости (5.32), снижает производительность Q . Следовательно, уменьшение $V_{рез}$ требует применения инструментальных материалов, способных противостоять действию температурного фактора или обеспечить быстрый отвод тепла из зоны резания. К ним следует отнести синтетические сверхтвердые материалы. Уменьшить температуру резания можно также за счет использования эффективных смазочно-охлаждающих технологических сред.

Как видим, производительность обработки Q определяется механическими и тепловыми процессами, происходящими в зоне реза-

ния, обобщенно выражаемыми связью параметров $V_{рез}$ и R . Чем больше $V_{рез}$, тем больше (очевидно) параметр R , что в конечном итоге может привести к уменьшению Q . Исходя из этого, можно предположить о существовании оптимальных соотношений между $V_{рез}$ и R , при которых производительность Q достигает максимального значения, т.е. поиск эффектов обработки необходимо производить на основе анализа соотношения параметров $V_{рез}$ и R , важного резерва интенсификации механической обработки. Для реализации предложенных путей повышения производительности обработки Q необходимо обеспечить условие стружкообразования при резании, т.е. заданное значение отношения $a = a / R$, которое определяется из зависимости

$$\frac{a}{R} = \left(\frac{y \cdot c \cdot \sin \varphi}{t \cdot R} \right)^3 \cdot \frac{1}{(4 \cdot HV)^2 \cdot \tau_{сдв}}. \quad (5.33)$$

На рис. 5.13 приведена блок-схема условий отношения a / R .

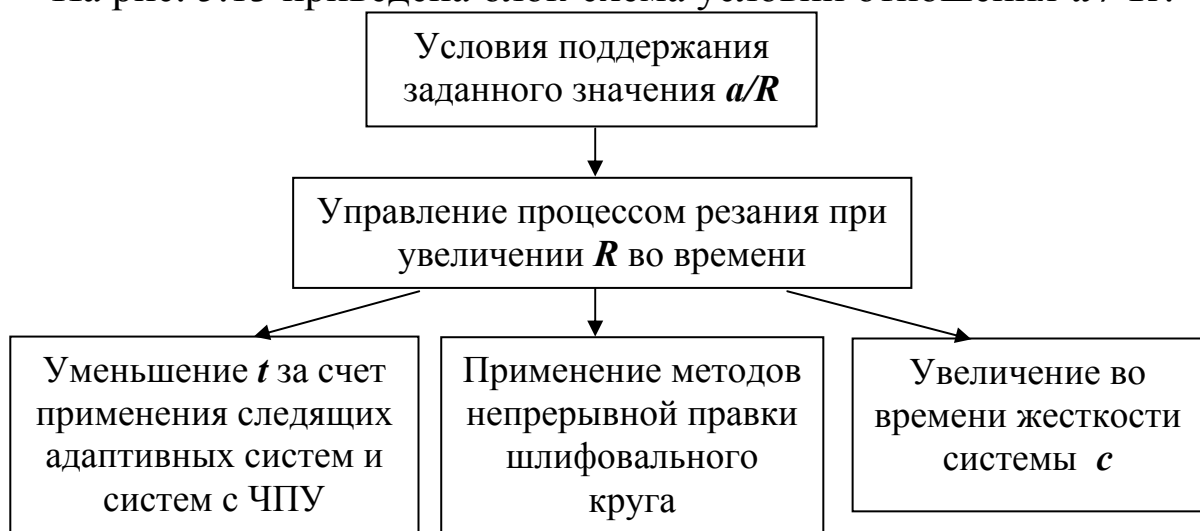


Рис. 5.13. Блок-схема условий отношения a / R .

Из зависимостей (5.32) и (5.33) следует одинаковый характер влияния параметров процесса на Q и отношение a / R , т.е. по сути, соотношение a / R определяет производительность обработки. Большшему значению a / R соответствует большее значение Q .

Проведенный теоретический анализ указывает основные пути решения задач повышения производительности и точности финишной обработки. Следуя предложенному научному подходу, появляется возможность вполне обоснованного выбора оптимальных способов и условий обработки сложных агрегатов авиационной техники.

ГЛАВА 6

ПРЕРЫВИСТОЕ ШЛИФОВАНИЕ

6.1. СУЩНОСТЬ ПРОЦЕССА ПРЕРЫВИСТОГО ШЛИФОВАНИЯ

За последние 30 лет появились два кардинальных пути решения проблемы повышения эффективности шлифования:

1. Использование электро-физикохимических эффектов воздействия на абразивный инструмент.
2. Прерывистое шлифование.

Основное достоинство первого направления - эффективная правка круга, обеспечивающая поддержание режущего рельефа круга во времени. Достоинство второго - эффективная правка круга и эффект прерывистости. Эффективная правка обеспечивает поддержание режущего рельефа круга во времени.

Прерывание процесса резания снижает температуру в зоне резания и возбуждает высокочастотные колебания в упругой системе, уменьшая тем самым энергоемкость процесса.

При прерывистом шлифовании уменьшение температуры происходит по двум каналам: за счет прерывания процесса резания до того момента, пока температура не достигла квазистационарного состояния, и за счет создания острого режущего рельефа круга.

Совмещение двух эффектов создает новое решение проблемы снижения теплонапряженности шлифования. Ни один из известных процессов шлифования по технологическим возможностям не может приблизиться к данному виду обработки.

Для оптимизации режимов и условий шлифования, обеспечивающих стабильное поддержание требуемой теплонапряженности процесса шлифования на протяжении всего цикла обработки, необходимо провести комплексные экспериментально-теоретические исследования кинематики, физики, динамики и теплофизики процесса шлифования.

Системный подход к решению данной проблемы позволит установить передаточные функции между входными физическими и выходными технологическими параметрами процесса шлифования, оценить долевой вклад работы шлифования, затрачиваемой на резание и трение в общем энергетическом балансе процесса обработки.

При шлифовании прерывистыми кругами припуск удаляется отдельными слоями. На рис.6.1 показана схема удаления припуска в

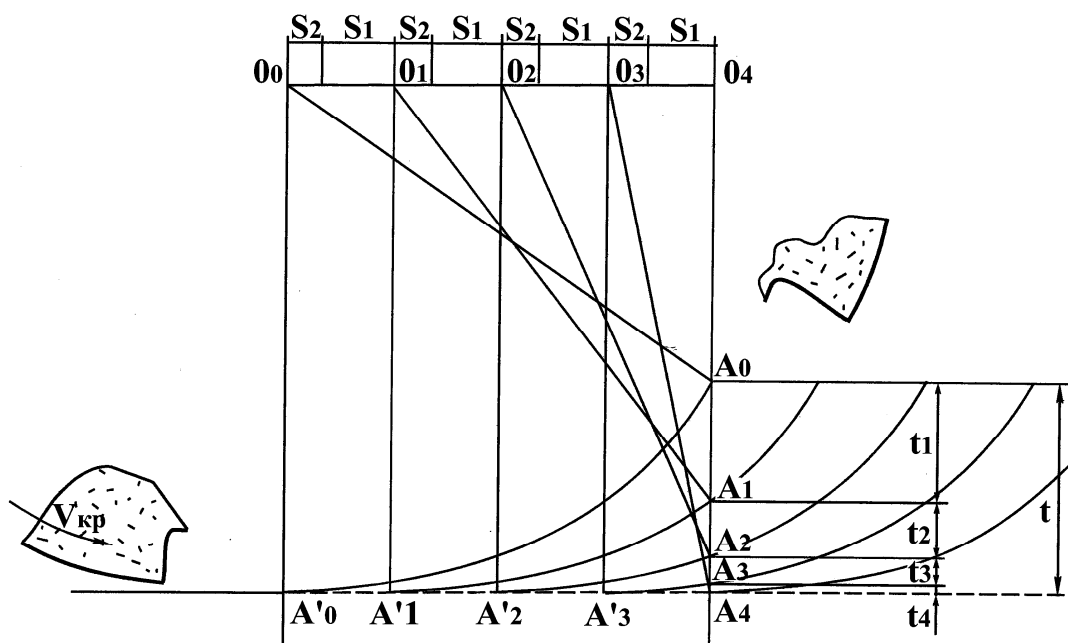


Рис.6.1. Схема послойного удаления припуска.

поперечном сечении детали отдельными режущими выступами прерывистого круга. Согласно этой схеме, центр шлифовального круга совершает прямолинейное поступательное движение над неподвижной деталью в пределах зоны контакта. За время работы одного режущего выступа

$$\tau_1 = \frac{S_1}{V_{дет}} = \frac{l_1}{V_{кр}}$$

центр шлифовального круга перемещается на величину

$$S_1 = \frac{V_{дет} \cdot l_1}{V_{кр}},$$

а за время разрыва процесса резания

$$\Delta\tau = \frac{S_2}{V_{дет}} = \frac{l_2}{V_{кр}}$$

центр шлифовального круга перемещается на величину

$$S_2 = \frac{V_{дет} \cdot l_2}{V_{кр}},$$

где l_1 - длина режущего выступа;

l_2 - длина паза между выступами;

$V_{кр}$ - скорость круга;

$V_{дет}$ - скорость перемещения детали.

Число режущих выступов, контактирующих с металлом за время движения центра шлифовального круга над зоной контакта, определяется по формуле

$$n = \frac{\sqrt{Dt}}{(S_1 + S_2)} = \frac{\sqrt{Dt} \cdot V_{кр}}{V_{дем}(l_1 + l_2)} \quad (6.1)$$

Глубины слоев металла, снимаемых различными режущими выступами шлифовального круга, определяются из $\Delta O_0 O_4 A_0$, $\Delta O_1 O_4 A_1$, $\Delta O_2 O_4 A_2$, $\Delta O_3 O_4 A_3$ и т.д. (рис.6.1) и могут быть представлены в виде выражения

$$t_i = \begin{cases} \sqrt{R^2 - \left(\sqrt{Dt} - i \cdot \frac{V_{дем}}{V_{кр}}(l_1 + l_2) \right)^2} - \sqrt{R_2 - Dt}, & \text{если } i=1 \\ \sqrt{R^2 - \left(\sqrt{Dt} - i \cdot \frac{V_{дем}}{V_{кр}}(l_1 + l_2) \right)^2} - \left(\sqrt{R_2 Dt} - \sum_{j=1}^{j=i-1} t_j \right), & \text{если } i \geq 2 \end{cases}$$

Из рис.6.1 видно, что толщины слоев в поперечном сечении детали t_1, t_2, t_3, t_4 срезаемых отдельными режущими выступами, уменьшаются в пределах глубины .

В качестве примера рассмотрим, как изменяются толщины срезаемых слоев при шлифовании прерывистым кругом ($D= 250$ мм, $l_1= 40$ мм, $l_2 = 25,5$ мм) с 12 режущими выступами на режиме: $V_{кр} = 35$ м/с; $V_{дем} = 0,1$ м/с; $t = 0,05$ мм. За время движения круга над зоной контакта число режущих выступов

$$n = \frac{\sqrt{0,25 \cdot 0,00005 \cdot 35}}{0,1 \cdot 0,0655} = 18,9 \approx 19.$$

В табл. 6.1 приведены толщины слоев t_i , срезаемых режущими выступами по мере врезания круга в металл на глубину $t = 0,05$ мм.

Таблица 6.1

<i>i</i>	1	2	3	4	5	6	7	8	9	10
<i>t_i</i> , МКМ	5,24	4,19	4,61	4,32	4,05	3,81	3,48	3,27	2,98	2,71
<i>i</i>	11	12	13	14	15	16	17	18	19	
<i>t_i</i> , МКМ	2,37	2,14	1,83	1,54	1,27	1,02	0,69	0,48	0,19	

Из таблицы видно, что толщины слоев по мере внедрения круга в металл уменьшаются. Время работы одного режущего выступа (время воздействия теплового источника) τ_i можно представить в

виде отношения толщины слоя t_i , удаляемого режущим выступом, к скорости внедрения зерен этого выступа в металл ω_i

$$\tau_i = \frac{t_i}{\omega_i} = \frac{l_1}{V_{кр}}. \quad (6.2)$$

Из полученного выражения (6.2) следует, что скорость внедрения режущих зерен в металл ω_i пропорциональна толщине срезаемого слоя t_i .

Сечение A_0A_4 (рис.6.1) можно представить как адиабатический стержень, к которому в точке A_0 приложен тепловой источник постоянной интенсивности q . В этом случае дифференциальное уравнение теплопроводности можно записать в виде

$$\frac{\partial T}{\partial \tau} = a \frac{\partial^2 T}{\partial x^2}. \quad (6.3)$$

При начальных и граничных условиях:

$$T(x; \tau) \Big|_{\tau=0} = T_0; \quad T(x; \tau) \Big|_{x=0} = T_u; \quad \frac{\partial T(x; \tau)}{\partial x} \Big|_{x=\infty} = 0,$$

решение данного дифференциального уравнения имеет вид

$$T = 2q \sqrt{\frac{\tau}{C \rho_m \lambda}} \operatorname{ierfc} \left(\frac{x}{2\sqrt{a\tau}} \right), \quad (6.4)$$

где T_0 - начальная температура детали равна температуре среды, °С; T_u - температура теплового источника (зоны контакта), °С; C - теплоемкость обрабатываемого материала, Дж/кг·°С; ρ_m - плотность обрабатываемого материала, кг/м³; λ - коэффициент теплопроводности, Дж/м·с·°С; $a = \lambda / C \rho_m$ - коэффициент температуропроводности.

Для математического описания тепловых процессов, протекающих в зоне контакта прерывистого круга, рассмотрим тепловую схему, представленную на рис. 6.2. Для формирования теплового импульса применим принцип суперпозиции, т.е. сместив начало координат в направлении оси τ на величину $\tau_i = t_i / \omega_i$, соответствующую времени работы режущего выступа, приложим к поверхности отрицательный (мнимый) тепловой источник.

Температуру на глубине x от прохождения первого режущего выступа можно рассчитать, если сложить два выражения, описывающих температуры для положительного (q_1) и отрицательного ($-q_1$) тепловых источников

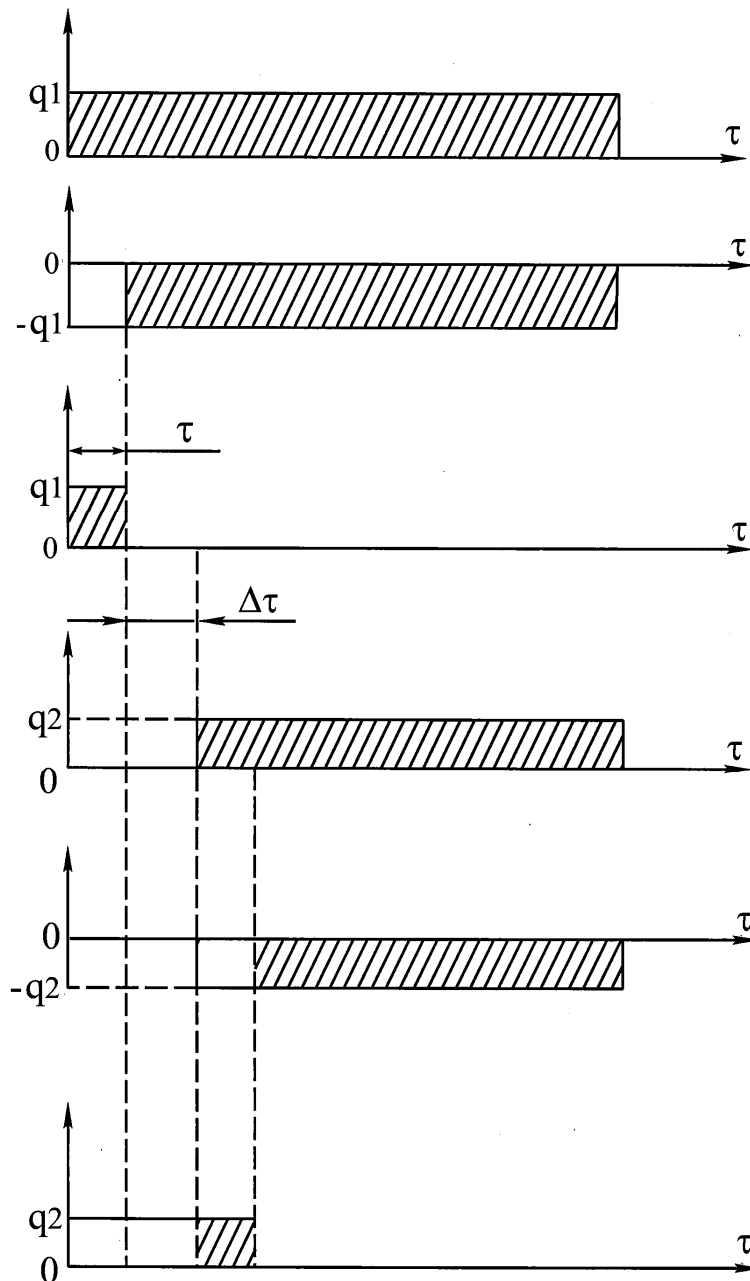


Рис.6.2. Формирование тепловых импульсов от работы отдельных режущих выступов прерывистого круга.

$$T_1 = 2q_1 \sqrt{\frac{\tau}{C \rho_m \lambda}} \operatorname{ierfcf} \left(\frac{x - t_1}{2\sqrt{a \cdot \tau}} \right). \quad (6.5)$$

$$T_1 = -2q_1 \sqrt{\frac{\tau - t_i}{C \rho_m \lambda}} \operatorname{ierfcf} \left(\frac{x - t_1}{2\sqrt{a \left(\tau - \frac{t_i}{\omega_i} \right)}} \right). \quad (6.6)$$

После прохождения впадины, т.е. через время $\Delta\tau$, в работу

вступает второй режущий выступ. Температура на глубине x от прохождения второго режущего выступа определится как сумма двух выражений:

$$T_2 = 2q \sqrt{\frac{\tau - \frac{t_i}{\omega_i} - \Delta\tau}{C \rho_m \lambda}} \operatorname{ierfc} \left(\frac{x - t_1 - t_2}{2 \sqrt{a \left(\tau - \frac{t_i}{\omega_i} - \Delta\tau \right)}} \right); \quad (6.7)$$

$$T_2 = -2q \sqrt{\frac{\tau - 2 \frac{t_i}{\omega_i} - \Delta\tau}{C \rho_m \lambda}} \operatorname{ierfc} \left(\frac{x - t_1 - t_2}{2 \sqrt{a \left(\tau - \frac{t_i}{\omega_i} - \Delta\tau \right)}} \right). \quad (6.8)$$

Выражение для определения температуры на глубине x от воздействия K режущих выступов таково:

$$T_2 = \frac{2}{\sqrt{C \rho_m \lambda}} \left[\sum_{i=1}^K q_i \sqrt{\tau - (i-1) \left(\frac{t_i}{\omega_i} + \Delta\tau \right)} \operatorname{ierfc} \left(\frac{x - \sum_{i=1}^K t_i}{2 \sqrt{a} \sqrt{\tau - (i-1) \left(\frac{t_i}{\omega_i} + \Delta\tau \right)}} \right) - \sum_{i=1}^K q_i \sqrt{\tau - i \frac{t_i}{\omega_i} - (i-1) \Delta\tau} \operatorname{ierfc} \left(\frac{x - \sum_{i=1}^K t_i}{2 \sqrt{a} \sqrt{\tau - i \frac{t_i}{\omega_i} - (i-1) \Delta\tau}} \right) \right]. \quad (6.9)$$

Линейные и временные параметры, входящие в данное уравнение, можно выразить через параметры режима шлифования и геометрические параметры прерывистого круга

$$\tau = \frac{\sqrt{Dt}}{V_{дет}}; \quad \Delta\tau = \frac{l_2}{V_{кр}}; \quad \tau_1 = \frac{l_1}{V_{кр}} = \frac{t_i}{\omega_i}; \quad x = t.$$

После подстановки этих параметров в уравнение (6.9), получим

$$T_{\kappa} = \frac{2}{\sqrt{C \rho_m \lambda}} \left[\sum_{i=1}^K q_i \sqrt{\frac{\sqrt{Dt}}{V_{дет}} - (i-1) \left(\frac{l_1 + l_2}{V_{кр}} \right)} \times \right.$$

$$\times \operatorname{ierfc} \left(\frac{t - \sum_{i=1}^K t_i}{2\sqrt{a} \cdot \sqrt{\frac{D}{V_{заг}} - (i-1) \left(\frac{l_1 - l_2}{V_{кр}} \right)}} \right) - \sum_{i=1}^K q_i \sqrt{\frac{\sqrt{Dt}}{V_{заг}} - i \frac{l_1}{V_{кр}} - (i-1) \left(\frac{l_2}{V_{кр}} \right)} \times$$

$$\times \operatorname{ierfc} \left(\frac{t - \sum_{i=1}^K t_i}{2\sqrt{a} \cdot \sqrt{\frac{\sqrt{Dt}}{V_{заг}} - i \frac{l_1}{V_{кр}} - (i-1) \left(\frac{l_2}{V_{кр}} \right)}} \right).$$
(6.10)

Как известно, при прерывистом шлифовании сила P_z пропорциональна глубине резания $t^{0,855}$ ($P_z \equiv t^{0,855}$).

Плотность теплового потока q прямо пропорциональна силе резания P_z , следовательно, пропорциональна $t^{0,855}$

$$q = \frac{P_z \cdot V_{кр} \cdot 0,8}{\sqrt{Dt} \cdot B}; \quad q \equiv \frac{t^{0,855}}{t^{0,5}}; \quad q \equiv t^{0,855}.$$

Если произвести измерение мощности, затрачиваемой на резание, то можно рассчитать среднюю плотность теплового потока

$$q_{cp} = \frac{0,8N}{\sqrt{Dt} \cdot B},$$

где B - ширина образца, м; N - мощность, затрачиваемая на резание, Вт (определяется экспериментально).

Плотность теплового потока q_i в различных точках по ширине зоны контакта рассчитывается по формуле

$$q_i = \frac{q_{cp} t_i^{0,355}}{t_{cp}^{0,355}},$$

где t_{cp} - средняя толщина среза по ширине зоны контакта $2h$

$$t_{cp} = \frac{\sum_{i=1}^n t_i}{n} = \frac{t}{n}.$$

Для оценки теплонапряженности процессов сплошного и прерывистого шлифования были произведены расчеты. Исходные данные для расчета: сталь 12Х2Н4А, $\lambda = 16,7 \frac{Вт}{м^2 \cdot ^\circ C}$; $a = \frac{\lambda}{C\rho_m} = 3 \cdot 10^{-6}$

м²/с; $l_1=30$ мм; $l_2=22,4$ мм; круг 1А1 200х75х5х20 КР 160/125 Б1 100, режим шлифования: $V_{кр} = 30$ м/с; $t = 0,015$ мм; $V_{дем} = 5$ м/мин.

В табл.6.2 представлены расчетные значения температур, возникающих на глубине срезаемого припуска, по мере удаления слоев в сечении A_0A_4 (рис.6.1) различными режущими выступами.

Параметр $L = \left(1 - \frac{T_{np}}{T_{cn}}\right) \cdot 100$ показывает, на сколько процентов

понижается температура при прерывистом шлифовании по сравнению с температурой сплошного шлифования.

Таблица 6.2

Номер срезаемого слоя K	Глубина срезаемого слоя t_i , м	T_{cn} , °С, сплошной круг	T_{np} , °С, прерывистый круг	Степень понижения температуры L , %
1	$2,404 \cdot 10^{-6}$	295,7	230,9	21,9
2	$2,20 \cdot 10^{-6}$	433,5	321,4	25,8
3	$1,99 \cdot 10^{-6}$	526,6	384,2	27,0
4	$1,78 \cdot 10^{-6}$	597,6	432,7	27,6
5	$1,57 \cdot 10^{-6}$	654,5	470,4	28,1
6	$1,4 \cdot 10^{-6}$	698,8	498,5	28,7
7	$1,2 \cdot 10^{-6}$	733,1	519,6	29,1
8	$0,93 \cdot 10^{-6}$	755,9	533,4	29,4
9	$0,72 \cdot 10^{-6}$	767,4	538,6	29,8
10	$0,51 \cdot 10^{-6}$	767,3	534,9	30,3
11	$0,29 \cdot 10^{-6}$	750,0	518,6	30,9
12	$0,09 \cdot 10^{-6}$	702,4	479,8	31,7

На рис.6.3 показаны осциллограммы температур при сплошном и прерывистом шлифовании, полученные при скоростях развертки луча осциллографа модели С 8-17, $9,6 \cdot 10^{-3}$ с/см и $1,2 \cdot 10^{-3}$ с/см. Уменьшение скорости развертки луча осциллографа при прерыви-

стом шлифовании до $1,2 \cdot 10^{-3}$ с/см расширило плотность температурных всплесков на осциллограмме, но не позволило записать температурные всплески от всех 12 режущих выступов за время прохождения круга над зоной контакта. Следует заметить, что температурные всплески на осциллограммах соответствуют температурам, возникающим в зоне контакта круга с деталью при перерезании термопары.

Величина температурных всплесков на осциллограмме пропорциональна глубинам слоев t_i по мере врезания круга на величину срезаемого припуска t в сечении A_0A_4 (рис. 6.1).

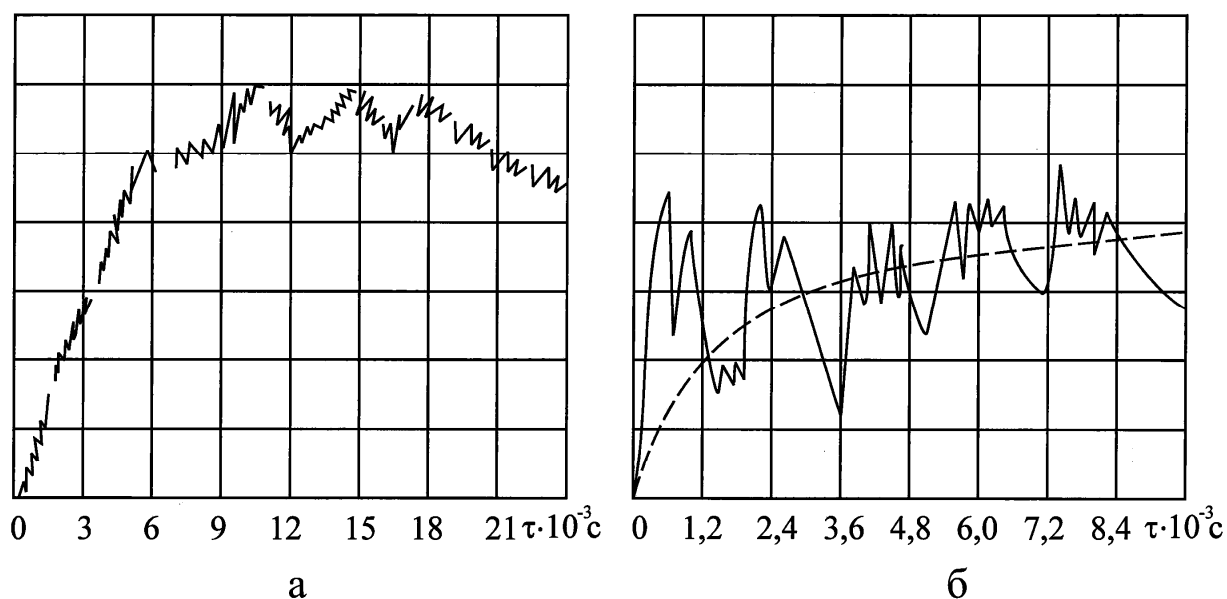


Рис.6.3. Осциллограммы изменения температуры на плоскости среза при обычном (а) и прерывистом (б) шлифовании ($l_1=30$ мм, $l_2=22,4$ мм)

$$V_{кр} = 30 \text{ м/с}; V_{дет} = 5 \text{ м/мин}; t = 0,15 \text{ мм.}$$

Из анализа осциллограмм видно возрастание усредненной температуры детали (пунктирная кривая, рис. 6.3). При прохождении режущего выступа над термопарой происходит всплеск температуры, а при прохождении впадины - экспоненциальное ее понижение. Следует отметить, что за период прохождения впадины температура понижается примерно на 50-60% по сравнению с температурным импульсом от режущего выступа.

Например, при прохождении первого режущего выступа температурный всплеск на осциллограмме равен 67 мм, за период прохождения впадины температурный всплеск уменьшился на 33 мм. При прохождении второго режущего выступа относительный прирост температурного всплеска на осциллограмме равен 37 мм, а величина понижения температуры равна 32 мм. После прохождения третьего и четвертого режущих выступов на фоне возрастающей усредненной

температурные всплески равны 25 мм, а величины уменьшения температуры равны 18 мм. После прохождения пятого режущего выступа температурный всплеск 15 мм, а величина уменьшения температуры равна 14 мм.

Уменьшение температурных всплесков по мере врезания круга в металл в сечении A_0A_4 (рис. 6.1) связано с уменьшением толщины среза, а увеличение степени понижения температуры $(\Delta T_{нагр}/\Delta T_{охл}) \cdot 100$ связано с повышением температуры нагрева образца (пунктирная кривая рис. 6.3).

При обычном шлифовании (рис. 6.3, а) шлифовальный круг находится в постоянном контакте со срезаемой термопарой. Следовательно, происходит нагрев торца адиабатического стержня на протяжении всего периода прохождения круга над зоной контакта. Выделяющееся количество тепла в зоне резания пропорционально скорости погружения круга в металл. Скорость погружения режущих зерен круга в металл определяется по формуле

$$\omega_i = \frac{V_{кр} t_i}{l_1}. \quad (6.11)$$

Из анализа формулы (6.11) видно, что скорость погружения зерен в металл ω_i пропорциональна толщине среза t_i . Толщина срезаемого слоя, как видно из табл.6.2, за период врезания круга на глубину t уменьшается.

6.2. ОПРЕДЕЛЕНИЕ ФОРМЫ ПРОФИЛЯ ФРОНТАЛЬНОЙ ПОВЕРХНОСТИ ПРЕРЫВИСТОГО КРУГА, ОБЕСПЕЧИВАЮЩЕЙ МИНИМАЛЬНУЮ ТЕПЛОАПРЯЖЕННОСТЬ

От угла наклона фронтальной поверхности зависят кинематика образования срезов режущими зернами круга и работа, затрачиваемая на резание.

Чтобы обеспечить максимальную производительность при минимальных энергетических затратах, необходимо найти оптимальную форму профиля фронтальной поверхности, при которой работа, затрачиваемая на резание, имеет наименьшее значение.

Для определения величины затылования рабочей поверхности режущего выступа прерывистого круга рассмотрим расчетную схему (рис. 6.4).

Пусть система координат XOY связана с неподвижной обрабатываемой деталью, а система координат $X'O'Y'$ связана со шлифовальным кругом. Центр круга движется вдоль оси $O'Y'$ со скоростью $V_{дет}$, а сам круг вращается против часовой стрелки с угловой скоростью ω .

Пусть в начальный момент времени $\tau = 0$ обе системы координат совмещены и оси X и X' совпадают с передней кромкой режущего выступа круга. Положение произвольной точки M на рабочей поверхности режущего выступа в системе координат $X'O'Y'$ определяется системой уравнений:

$$\left. \begin{aligned} x'_M &= \rho \cos(-\varphi) = \rho \cos \varphi \\ y'_M &= \rho \sin(-\varphi) = -\rho \sin \varphi \end{aligned} \right\}.$$

Положение точки M в системе координат XOY определяется системой уравнений:

$$\begin{cases} x_M = x'_M \cos \omega \tau - y'_M \sin \omega \tau = \rho \cos(\omega \tau - \varphi) \\ y_M = y'_M \cos \omega \tau + x'_M \sin \omega \tau + V_{дет} \tau = \rho \sin(\omega \tau - \varphi) + V_{дет} \tau \end{cases} \quad (6.12)$$

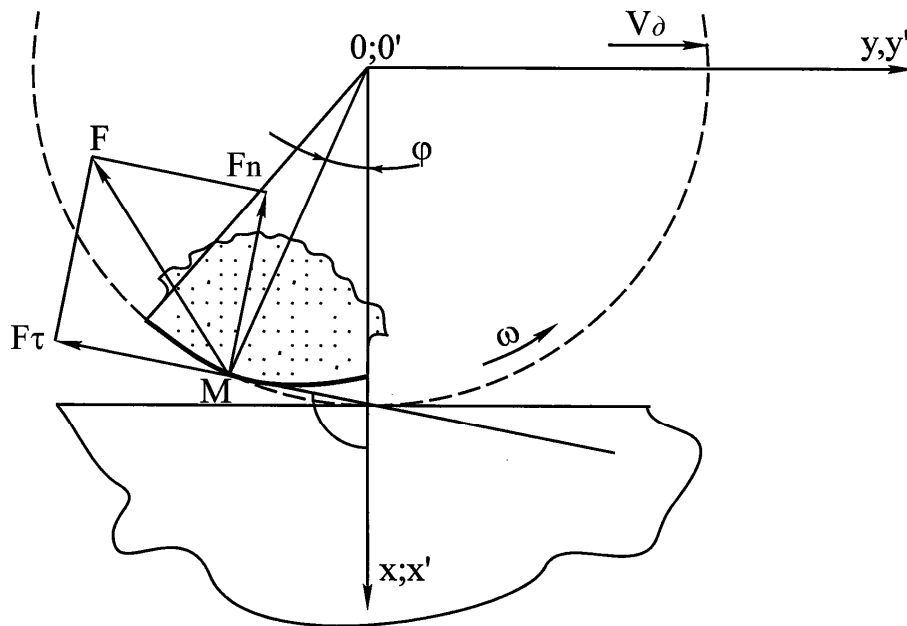


Рис.6.4. Расчетная схема.

Разложим силу F , приложенную в точке M , на две составляющие: касательную F_τ и нормальную F_n , тогда элементарную работу этой силы ΔA_M можно записать в виде

$$\Delta A_M = F \cdot d\tau = F_x dx + F_y dy. \quad (6.13)$$

Здесь

$$\left. \begin{aligned} F_x &= F_\tau \cos \alpha - F_n \sin \alpha \\ F_y &= -F_\tau \sin \alpha - F_n \cos \alpha \end{aligned} \right\}, \quad (6.14)$$

где $F_n = \frac{F_\tau}{f}$; f - коэффициент трения; $\operatorname{tg} \alpha = \frac{dy}{dx} = \frac{\dot{y}}{\dot{x}}$;

dx ; dy ; \dot{y} , \dot{x} - соответственно дифференциалы и производные по времени от выражения (6.12).

Обозначим $\operatorname{tg} \alpha = a$, тогда

$$\cos \alpha = \frac{1}{\sqrt{1+a^2}}; \quad \sin \alpha = \frac{a}{\sqrt{1+a^2}}.$$

Выражение (6.14) примет вид

$$\left. \begin{aligned} F_x &= \frac{F_\tau}{\sqrt{1+a^2}} \left(1 + \frac{a}{f} \right) \\ F_y &= -\frac{F_\tau}{\sqrt{1+a^2}} \left(a + \frac{1}{f} \right) \end{aligned} \right\}.$$

С учетом введенных обозначений выражение (6.13) примет вид

$$\Delta A_M = \frac{F_\tau}{\sqrt{1+\left(\frac{\dot{y}}{\dot{x}}\right)^2}} \left(\dot{x} - \frac{2}{f} \dot{y} - \frac{\dot{y}^2}{\dot{x}} \right) d\tau.$$

Пусть каждая абразивная точка M на режущем выступе прерывистого круга за время прохождения зоны контакта $\tau_2 - \tau_1$ получает от обрабатываемой детали импульс силы $Q = F_\tau(\tau_2 - \tau_1) = \text{const}$.

Тогда полная работа, производимая силой F , равна

$$A_M = \frac{Q}{\tau_2 - \tau_1} \int_{\tau_1}^{\tau_2} \frac{\dot{x} - \frac{2}{f} \dot{y} - \frac{\dot{y}^2}{\dot{x}}}{\sqrt{1+\left(\frac{\dot{y}}{\dot{x}}\right)^2}} d\tau. \quad (6.15)$$

Экстремальным значениям работы соответствуют следующие уравнения Эйлера:

$$\frac{\partial L}{\partial x} - \frac{d}{d\tau} \left(\frac{\partial L}{\partial \dot{x}} \right) = 0; \quad \frac{\partial L}{\partial y} - \frac{d}{d\tau} \left(\frac{\partial L}{\partial \dot{y}} \right) = 0, \quad (6.16)$$

где

$$L(x, y, \dot{x}, \dot{y}, \tau) = \frac{\dot{x} - \frac{2}{f} \frac{\dot{y}^2}{\dot{x}}}{\sqrt{1 + \left(\frac{\dot{y}}{\dot{x}}\right)^2}}. \quad (6.17)$$

Произведя дифференциальные операции, согласно уравнениям (6.16), над функцией (6.17), получим

$$\begin{aligned} \frac{\dot{y}}{\dot{x}^3} (\ddot{y}\dot{x} - \dot{y}\ddot{x}) \left[\left(\frac{\dot{y}}{\dot{x}}\right)^2 + \frac{2}{f} \frac{\dot{y}}{\dot{x}} - 1 \right] &= 0, \\ \frac{3}{\dot{x}^3} (\ddot{y}\dot{x} - \dot{y}\ddot{x}) \left[\left(\frac{\dot{y}}{\dot{x}}\right)^2 + \frac{2}{f} \frac{\dot{y}}{\dot{x}} - 1 \right] &= 0 \quad \text{или} \quad \ddot{y}\dot{x} - \dot{y}\ddot{x} = 0, \\ \left(\frac{\dot{y}}{\dot{x}}\right)^2 + \frac{2}{f} \frac{\dot{y}}{\dot{x}} + 1 &= 0. \end{aligned} \quad (6.18)$$

Подставляя производную от выражения (6.12) по времени в уравнения (6.18) и решая последние относительно ρ , получим выражение для расчета фронтальных поверхностей режущих выступов прерывистого круга

$$\rho_1 = C_1 - \frac{V_{\text{дем}}}{\omega} \cos(\omega\tau - \varphi); \quad (6.19)$$

$$\rho_{2,3} = C_2 - \frac{V_{\text{дем}} f}{\omega \left[f \cos(\omega\tau - \varphi) + \left(-1 \pm \sqrt{1 + f^2} \sin(\omega\tau - \varphi) \right) \right]}. \quad (6.20)$$

Принимая $C_1 = C_2 = R_{\text{кр}}$ - начальный радиус режущего выступа прерывистого круга после правки круга при $\tau=0$ в системе координат X'O'Y', получим

$$\rho_1 = R_{\text{кр}} - \frac{V_{\text{дем}}}{\omega} \cos \varphi, \quad (6.21)$$

$$\begin{aligned} \rho_{2,3} = R_{\text{кр}} - \frac{V_{\text{дем}} f}{\omega \left[f \cos \varphi - \left(1 \pm \sqrt{1 + f^2} \right) \sin \varphi \right]}, \quad (6.22) \\ \varphi_1 \leq \varphi \leq 0, \end{aligned}$$

где φ_1 - угловой размер режущего выступа прерывистого круга.

При $\varphi=0$ полученные выражения (6.21) и (6.22) дают одинаковые значения, но для расчета профиля круга рекомендуется применять выражение, учитывающее коэффициент трения f . Минимальной работе (6.17) соответствует выражение (6.22), содержащее коэффициент трения f при радикале со знаком "плюс".

Следовательно, искомый профиль режущего выступа прерывистого круга, обеспечивающий при минимальных энергетических затратах максимальную производительность и самозатачиваемость профиля (или правку круга по заданному профилю), может быть рассчитан по уравнению

$$\rho = R_{кр} - \frac{V_{дет} \cdot f}{\omega \left[f \cos \varphi - \left(\sqrt{1 + f^2} + 1 \right) \sin \varphi \right]}. \quad (6.23)$$

Из анализа приведенной формулы следует, что износ прерывистого круга более интенсивно протекает при больших скоростях детали $V_{дет}$ и малых угловых скоростях круга ω .

Однако, следует заметить, что полученное уравнение не учитывает характеристику шлифовального круга. Следовательно, оно нуждается в экспериментальной корректировке. Экспериментальные исследования показали, что для круга 24A25CM26K5 коэффициент $C=0,1$

$$\rho = R_{кр} - \frac{C \cdot V_{дет} \cdot f}{\omega \left[f \cos \varphi - \left(\sqrt{1 + f^2} + 1 \right) \sin \varphi \right]}. \quad (6.24)$$

В табл. 6.3 представлены расчетные значения профилей прерывистого круга для следующих условий: $D_{кр} = 200$ мм, $\omega = 314$ 1/с; $f = 0,2$.

Таблица 6.3

Режим шлифования	φ°	-20°	-15°	-10°	-5°	-2°
$V_{дет}=10$ м/мин	ρ , мм	99,988	99,985	99,981	99,972	99,961
$V_{дет}=2$ м/мин	ρ , мм	99,976	99,970	99,960	99,944	99,922

По данным, приведенным в табл. 6.3, можно построить профиль фронтальной поверхности режущего выступа прерывистого круга.

Отношение разности радиусов $\rho_{max} - \rho_{min}$ к длине режущего выступа l_1 равно тангенсу угла наклона фронтальной поверхности (рис. 6.5):

$$tg\beta = \frac{\rho_{max} - \rho_{min}}{l_1} = \frac{h}{l_1}.$$

Скорость поперечной подачи детали при шлифовании прерывистым кругом

$$V_{non.nper.} = V_{non} + V_{кр} tg\beta, \quad (6.25)$$

где $tg\beta = \frac{h}{l_1}$; $h = V_{non} \tau$; $\tau = \frac{l_2}{V_{кр}}$.

После подстановки выражение (6.25) имеет вид

$$V_{non.nper.} = V_{non} \left(1 + \frac{l_2}{l_1} \right).$$

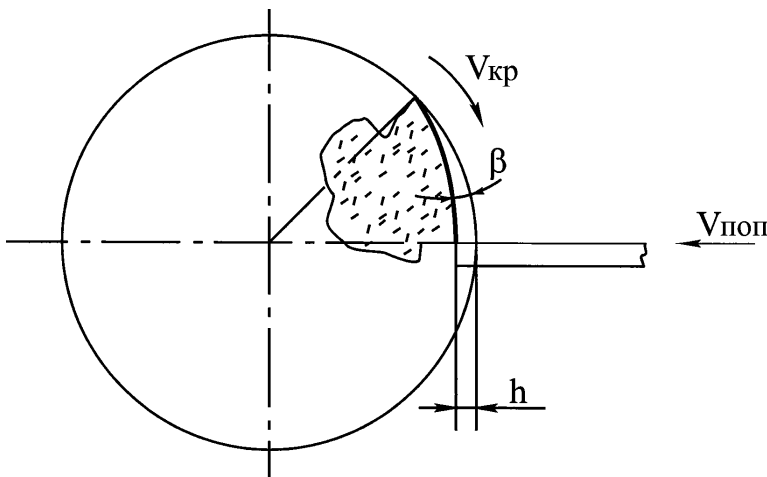


Рис.6.5. Расчетная схема для определения скорости внедрения зерен в металл.

Скорость погружения зерен в металл является важным критерием, характеризующим физические процессы, происходящие в зоне контакта круга с деталью.

При обычном шлифовании скорость погружения зерен в металл определяется по выражению

$$V_{non} = \frac{1000 V_{дем}}{60 \sqrt{Dt}}, \quad (6.26)$$

где t - глубина шлифования; $V_{дем}$ - скорость перемещения детали; \sqrt{Dt} - длина дуги контакта круга с деталью.

При прерывистом шлифовании скорость погружения зерен в металл определяется так:

$$V_{non} = \frac{1000 V_{дем}}{60 \sqrt{Dt}} \left(1 + \frac{l_2}{l_1} \right). \quad (6.27)$$

От скорости внедрения зерен в металл зависит скорость подвода энергии к системе. Следует заметить, что между скоростью подвода энергии к системе и началом стружкообразования существует связь.

Например, с увеличением скорости погружения зерен в металл уменьшается порог резания, т.е. отделение стружки становится возможным при меньших значениях a_{zm}/ρ .

В табл. 6.4 представлены скорости погружения зерен в металл при сплошном и прерывистом шлифовании.

Таблица 6.4

Вид шлифования	Режимы шлифования			l_1 , мм	l_2 , мм	Скорость погружения ω , мм/с
	$V_{дет}$, м/мин	$D_{кр}$, мм	t , мм			
сплошной	15	200	0,02	-	-	2,49
	15	200	0,04	-	-	3,33
прерывистый	15	200	0,04	60	13,4	5,88

Из анализа данных видно, что при прерывистом шлифовании скорость погружения зерен в металл в 1,5–1,9 раза больше, чем при обычном. С увеличением ω возрастает скорость деформации, а это приводит к уменьшению расстояния между плоскостями скольжения и снижению возможной толщины среза.

6.3. ФУНКЦИОНАЛЬНЫЕ СВЯЗИ ОСНОВНЫХ ФИЗИЧЕСКИХ ПАРАМЕТРОВ ПРОЦЕССА ПРЕРЫВИСТОГО ШЛИФОВАНИЯ

6.3.1. ПРИВЕДЕННЫЙ РЕЖУЩИЙ ПРОФИЛЬ ПРЕРЫВИСТОГО КРУГА И ЕГО ХАРАКТЕРИСТИКИ

При прерывистом шлифовании сьем припуска происходит в результате одновременного участия в резании большого числа зерен, срезающих тончайшие по размерам микростружки. Описать кинематику такого сложного процесса резания чрезвычайно сложно. По мнению ряда исследователей [118, 138, 149], условия работы зерен круга можно свести к идентичным условиям работы лезвийного инструмента, например резца при свободном резании, условно представив рабочую поверхность круга приведенным режущим профилем.

Под приведенным режущим профилем следует понимать область сплошного перекрытия от наложения проекций зерен вращающегося круга на плоскость, движущуюся по нормали к его рабочей поверхности с постоянной скоростью.

Для описания механизма съема обрабатываемого материала режущими зернами прерывистого круга была принята расчетная схема с допущениями:

1. Плоскость, имитирующая нормальную составляющую бесконечно тонкого слоя снимаемого припуска, движется по нормали к рабочей поверхности круга. Вектор скорости внедрения плоскости в рабочую поверхность круга направлен под углом β к вектору скорости детали (рис.6.6).

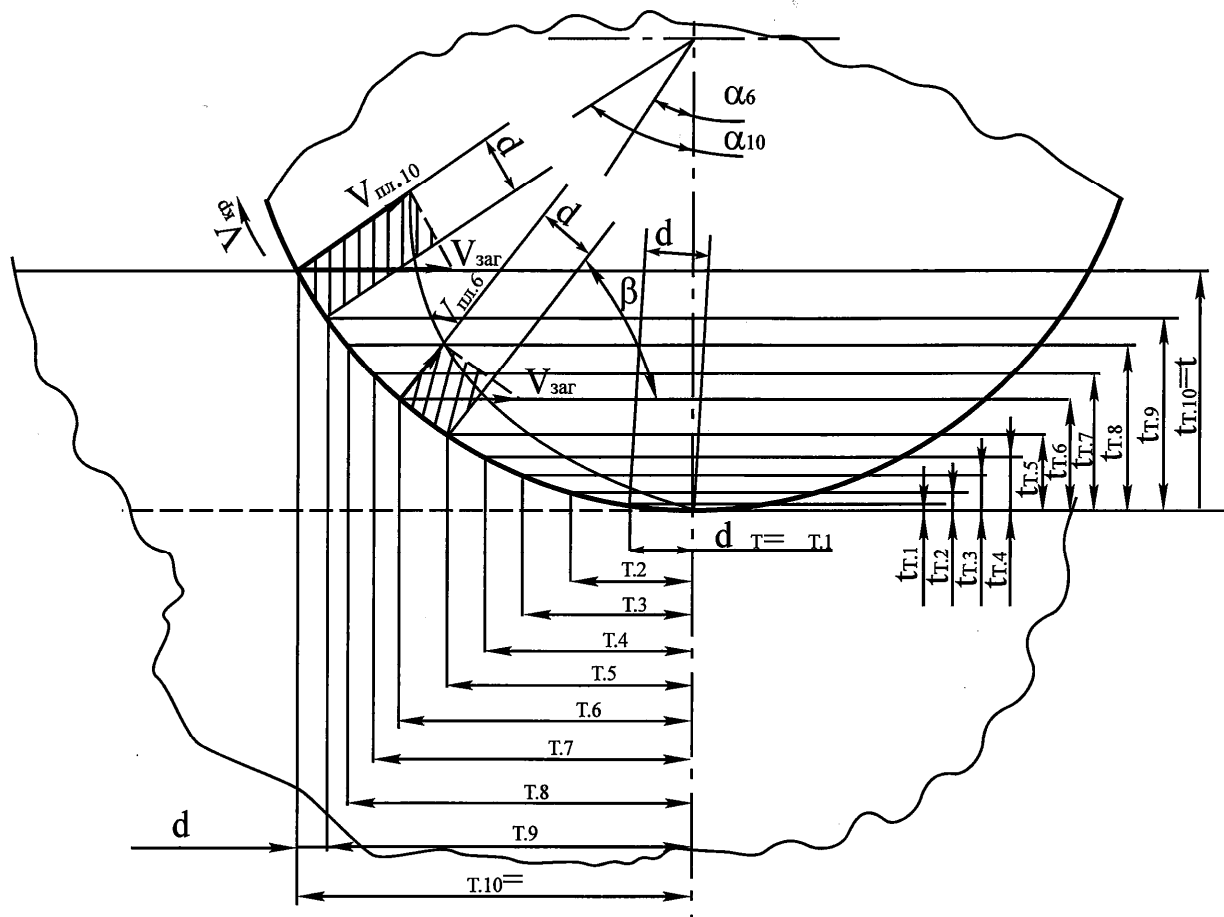


Рис.6.6. Схема внедрения металла в рабочую поверхность круга.

2. Зерна, принимающие участие в резании, имеют вид усеченного конуса с углом при вершине 2γ . Верхнее основание усеченного конуса является площадкой износа режущего зерна.

3. Все зерна, принимающие участие в резании, независимо от высоты их выступания над уровнем связки, имеют одинаковую закономерность линейного износа. Отношение высоты изношенной части зерна к глубине внедрения этого условно-неизношенного зерна в металл для всех режущих зерен круга одинаково, т.е. треугольники $\Delta A_1 E_1 C_1$, $\Delta A_2 B_2 C_2$ и т.д. подобны (рис.6.7).

Параметр η , равный отношению высоты изношенной части зерна к глубине погружения этого условно-неизношенного зерна в

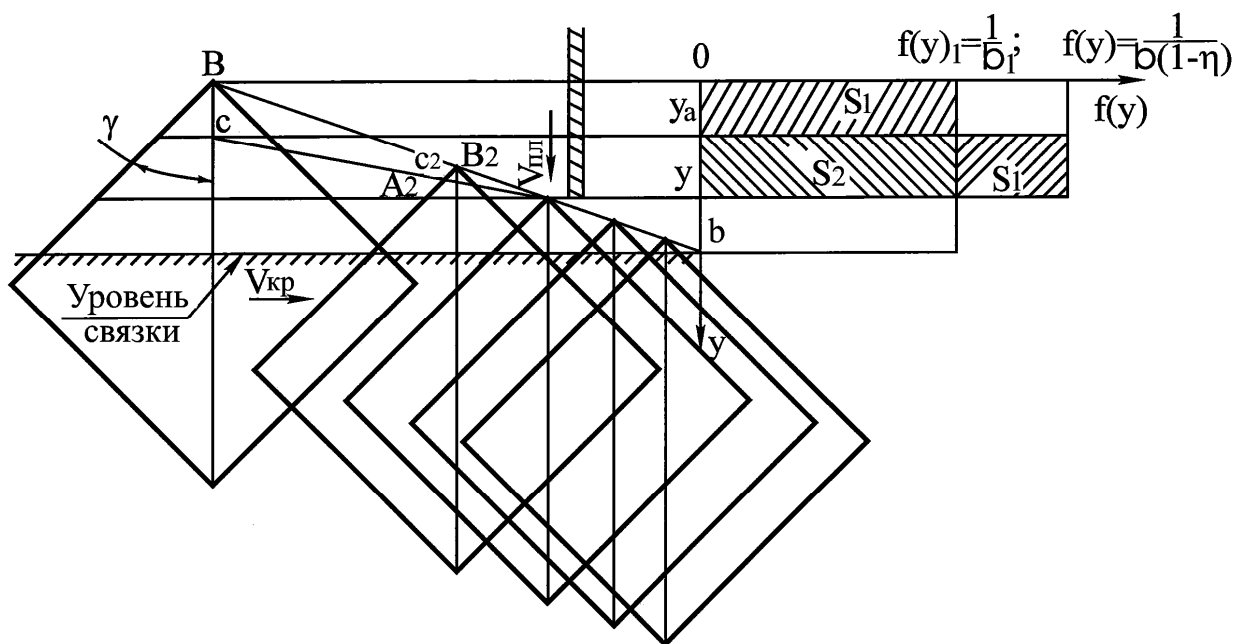


Рис. 6.7. Схема распределения высоты выступания зерен над связкой.

металл, имеет одинаковое значение для всех режущих зерен круга. Это отношение изменяется от 0 до 1 и характеризует линейный износ режущих зерен в момент объемного разрушения максимально выступающего зерна. Для максимально выступающего зерна параметр η равен

$$\eta = \frac{y_a}{y}, \quad (6.28)$$

где y_a - координата вершины изношенного максимально-выступающего над связкой зерна;

y - координата максимального внедрения пластины в рабочую поверхность круга или величина внедрения максимально-выступающего условно-неизношенного зерна в металл, при котором происходит объемное разрушение этого зерна или вырывание его из связки.

4. Распределение высоты выступания условно-неизношенных зерен по высоте рабочей поверхности прерывистого шлифовального круга подчинено закону равной вероятности с плотностью вероятности (рис.6.7):

$$f(y)_1 = \frac{1}{b}, \quad (6.29)$$

где b - координата уровня связки круга.

5. Распределение высоты выступания изношенных зерен по вы-

соте рабочей поверхности шлифовального круга на участке $|y_a; y|$ подчинено закону равной вероятности с плотностью вероятности:

$$f(y)_2 = \frac{(S_1 + S_2)}{(y - y_a)}. \quad (6.30)$$

Учитывая, что $(S_1 + S_2) = \frac{y}{v}$, $\eta = \frac{y_0}{y}$, выражение (6.30) примет

вид

$$f(y)_2 = \frac{1}{v(1 - \eta)}. \quad (6.31)$$

Основываясь на этих допущениях, можно определить относительную полноту профиля шлифовального круга.

Относительная полнота профиля от наложения проекций зерен в dy_i - м элементарном слое движущейся пластины (рис.6.8) определяется из выражения

$$d\varepsilon_i = \frac{dn_i [a_s + 2\operatorname{tg}\gamma(y - y_i)]}{B}, \quad (6.32)$$

где B - высота шлифовального круга;

a_s - диаметр площади износа режущего зерна, расположенного в dy_s - м элементарном слое шлифовального круга;

dn_i - число проекций вершин, расположенных в dy_s - м элементарном слое плоскости

$$dn_i = dn_s f(y)_{ni} dy_i,$$

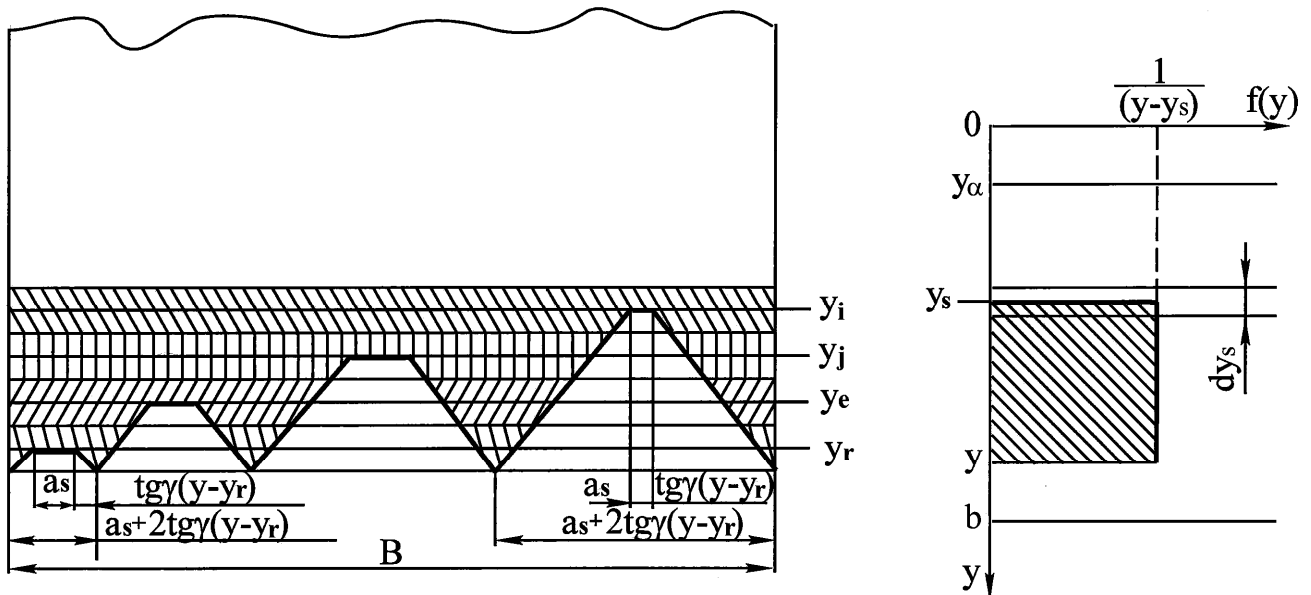


Рис.6.8. Распределение вершин проекций зерен на движущийся плоскости.

$f(y)_{nl} = \frac{1}{(y - y_s)}$ - плотность вероятности распределения проекций

вершин зерен по высоте пластины на отрезке $|y_s; y|$;

dn_s - число вершин зерен, расположенных в dy_s - м элементарном слое шлифовального круга

$$dn_s = nf(y)_{кр} dy_s,$$

$f(y)_{кр} = \frac{1}{v(1-\eta)}$ - плотность вероятности распределения вершин

зерен по высоте рабочей поверхности шлифовального круга;

n - общее число режущих зерен, проконтактировавших с пластиной за время ее перемещения на величину $|y_s - y|$

$$n = kB V_{кр} \frac{y - y_s}{V_{nl}},$$

$\frac{y - y_s}{V_{nl}}$ - время, за которое плоскость переместится на величину

$|y_s - y|$;

k - средневероятностное количество зерен, содержащихся на единице площади рабочей поверхности шлифовального круга, шт/м²;

V_{nl} - скорость внедрения пластины в рабочую поверхность сплошного круга.

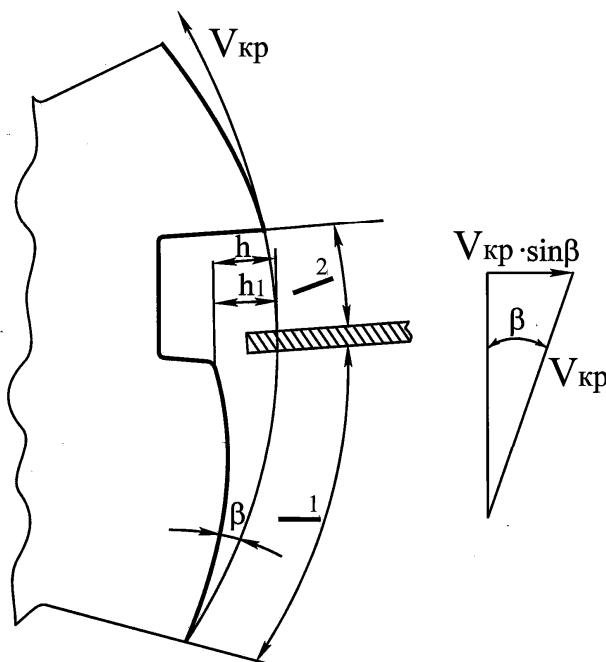


Рис.6.9. Схема врезания пластины в рабочую поверхность прерывистого круга.

Скорость внедрения пластины в рабочую поверхность прерывистого круга определяется исходя из рис.6.9. После правки прерывистого круга, когда фронтальные поверхности на режущих выступах еще не сформировались ($h=0$), а также при сплошном шлифовании скорость внедрения режущих зерен в металл равна скорости внедрения пластины в рабочую поверхность круга.

После формирования

фронтальных поверхностей на режущих выступах прерывистого круга скорость внедрения режущих зерен в металл возрастает на величину (рис.6.9)

$$V_{кр} \sin \beta = V_{кр} \frac{h}{l_1}. \quad (6.33)$$

Скорость шлифовального круга можно представить в виде

$$V_{кр} = \frac{l_2}{\tau}, \quad (6.34)$$

где l_1 и l_2 - длина режущего выступа и впадины соответственно;
 τ - время прохождения впадины над пластиной.

Скорость внедрения режущих зерен прерывистого круга в металл с учетом (6.33) и (6.34) определяется по формуле

$$V_{вр.пр} = V_{нл} + \frac{hl_2}{\tau l_1}. \quad (6.35)$$

Если фронтальная поверхность распространяется по всей длине режущего выступа, т.е. $h=h_1$, $V_{нл} = h/\tau$, то выражение (6.35) примет вид

$$V_{вр.прер} = V_{нл} \left(\frac{l_2}{l_1} + 1 \right). \quad (6.36)$$

После несложных преобразований с учетом (6.36) формула (6.32), описывающая относительную полноту профиля dy_i -го элементарного слоя пластины $d\varepsilon_i(y)$, примет вид

$$d\varepsilon_i(y) = \frac{kV_{кр}}{V_{нл} \left(1 + \frac{l_2}{l_1} \right) (1 - \eta) \nu} dy_s [a_s + 2tg\gamma(y - y_i)] dy_i. \quad (6.37)$$

Учитывая независимый характер наложения элементарных профилей, описываемых функцией $d\varepsilon_i(y)$, относительную полноту профиля пластины от положения проекций зерен dy_s -го слоя круга, получим, используя теорему умножения вероятностей независимых случайных событий

$$d\varepsilon(y) = \prod_{i=1}^{\infty} d\varepsilon_i(y). \quad (6.38)$$

Переходя от вероятности события $d\varepsilon(y)$ к вероятности противоположного события $d\Phi(y)$ [295], получим

$$d\Phi(y) = \prod_{i=1}^{\infty} d\Phi(y) = \prod_{i=1}^{\infty} [1 - d\varepsilon_i(y)]. \quad (6.39)$$

После умножения

$$\begin{aligned}
d\Phi(y) = & 1 - [d\varepsilon_1(y) + d\varepsilon_2(y) + d\varepsilon_3(y) + \dots] + [d\varepsilon_1(y)d\varepsilon_2(y) + \\
& + d\varepsilon_1(y)d\varepsilon_3(y) + d\varepsilon_1(y)d\varepsilon_4(y) + \dots] - \quad (6.40) \\
& - [d\varepsilon_2(y)d\varepsilon_3(y) + d\varepsilon_2(y)d\varepsilon_4(y) + \dots] + [d\varepsilon_3(y)d\varepsilon_4(y) + \dots] - \dots
\end{aligned}$$

После вынесения за скобки общих множителей

$$\begin{aligned}
\Phi(y) = & 1 - \sum_{i=1}^{\infty} d\varepsilon_i(y) + d\varepsilon_1(y) \sum_{j=2}^{\infty} d\varepsilon_j(y) - d\varepsilon_2(y) \sum_{j=3}^{\infty} d\varepsilon_j(y) + \quad (6.41) \\
& + d\varepsilon_3(y) \sum_{j=4}^{\infty} d\varepsilon_j(y) - \dots = 1 - \sum_{i=1}^{\infty} d\varepsilon_i(y) = \sum_{i=1}^{\infty} \sum_{j=i+1}^{\infty} d\varepsilon_j(y)d\varepsilon_i(y) - \dots
\end{aligned}$$

Заменяя суммирование бесконечно малых величин интегрированием, получим [295]

$$\begin{aligned}
d\Phi(y) = & 1 - \int_{y_s=y_i}^y \frac{kV_{кр}}{V_{нл} \left(1 + \frac{l_2}{l_1}\right) (1-\eta)\varepsilon} dy_s [a_s + 2tg\gamma(y - y_i)] dy_i + \\
& + \int_{y_s=y_i}^y \frac{kV_{кр}}{V_{нл} \left(1 + \frac{l_2}{l_1}\right) (1-\eta)\varepsilon} dy_s [a_s + 2tg\gamma(y - y_i)] \times \\
& \times \int_{y_j}^y \frac{kV_{кр}}{V_{нл} \left(1 + \frac{l_2}{l_1}\right) (1-\eta)\varepsilon} dy_s [a_s + 2tg\gamma(y - y_i)] dy_j dy_i. \quad (6.42)
\end{aligned}$$

После интегрирования и несложных преобразований, имеем

$$d\Phi(y) = \exp \left(- \frac{kV_{кр}}{V_{нл} \left(1 + \frac{l_2}{l_1}\right) (1-\eta)\varepsilon} [a_s(y - y_s) + tg\gamma(y - y_s)^2] dy_s \right). \quad (6.43)$$

Исходя из рис.6.10, величину площади износа зерна a_s можно определить $a_s = 2 tg\gamma(y_s - y_0)$, где y_0 - координата вершины неизношенного зерна. Разность координат $(y_s - y_0)$ можно представить в виде $(y_s - y_0)\eta / (1-\eta)$. Зависимость (6.43) после подстановки в нее примет вид

$$d\Phi(y) = \exp \left(- \frac{k \cdot V_{кр} \cdot \operatorname{tg} \gamma \cdot (1 + \eta)}{V_{нл} \left(1 + \frac{l_2}{l_1} \right) (1 - \eta)^2 \epsilon} (y - y_s)^2 dy_s \right). \quad (6.44)$$

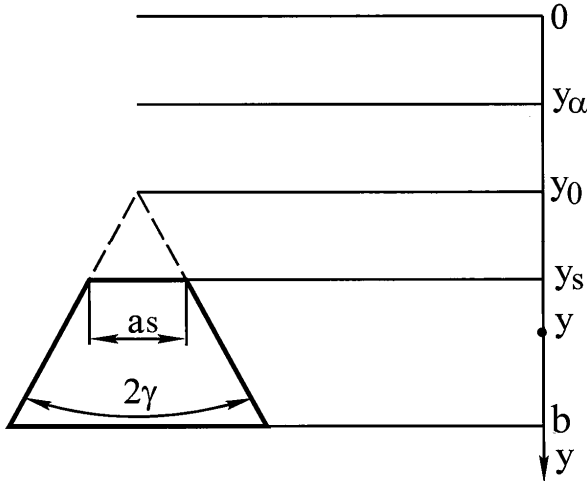


Рис.6.10. Расчетная схема площади износа зерен.

Полученная зависимость описывает относительную полноту профиля dy_s -го слоя круга $d\Phi(y)$.

Относительную полноту профиля круга от наложения всех зерен элементарных горизонтальных слоев рабочей поверхности шлифовального круга получим, используя теорему умножения вероятностей независимых случайных событий

$$d\Phi(y) = \prod_{s=1}^{\infty} d\Phi(y) = \exp \left(- \frac{k \cdot V_{кр} \cdot \operatorname{tg} \gamma \cdot (1 + \eta)}{V_{нл} \left(1 + \frac{l_2}{l_1} \right) (1 - \eta)^2 \epsilon} \sum_{s=1}^{\infty} (y - y_s)^2 dy_s \right). \quad (6.45)$$

Заменяя суммирование интегрированием в пределах $y_a \dots y$, функция (6.45) окончательно имеет вид

$$\Phi(y) = \exp \left(- \frac{k \cdot V_{кр} \cdot \operatorname{tg} \gamma \cdot (1 - \eta^2)}{V_{нл} \left(1 + \frac{l_2}{l_1} \right) 3\epsilon} y^3 \right). \quad (6.46)$$

Перейдем от функции $\Phi(y)$ к противоположной функции $\epsilon(y)$

$$\epsilon(y) = 1 - \exp \left(- \frac{k \cdot V_{кр} \cdot \operatorname{tg} \gamma \cdot (1 - \eta^2)}{3V_{нл} \left(1 + \frac{l_2}{l_1} \right) \epsilon} y^3 \right). \quad (6.47)$$

Выразим скорость радиально-движущейся пластины через скорость детали $V_{дет}$

$$V_{пл} = V_{дет} \sin \alpha = V_{дет} \frac{\sqrt{2R_{кр}t}}{R_{кр}} = V_{дет} \sqrt{\frac{2t}{R_{кр}}}, \quad (6.48)$$

где $\sqrt{2R_{кр}t}$ - ширина зоны контакта круга с деталью, м;

$R_{кр}$ - радиус шлифовального круга, м;

$V_{дет}$ - скорость детали, м/с;

t - глубина шлифования, м.

Средневероятностное количество зерен, содержащихся на единице площади рабочей поверхности шлифовального круга, можно рассчитать по формуле [1]

$$k = \frac{3m \cdot (1 - \varepsilon)}{200 \cdot \pi \cdot \bar{x}^2}, \quad (6.49)$$

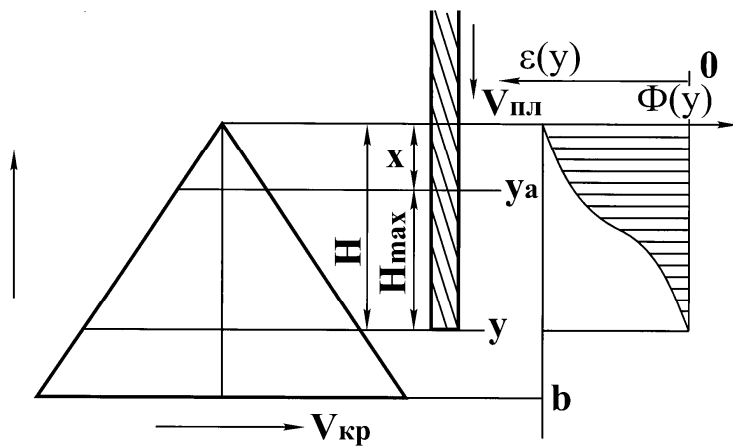


Рис.6.11. Относительная полнота профиля пластины $\varepsilon(y)$.

где ε - относительная критическая глубина заделки зерен (отношение глубины заделки зерна в связке к размеру зерна \bar{x}^2 , при котором зерно выкрашивается из связки); m - объемная концентрация зерен круга; \bar{x} - зернистость круга, м.

Подставляя выра-

жения (6.48) и (6.49) в формулу (6.47), получим

$$\varepsilon(y) = 1 - \exp \left(- \frac{k \cdot V_{кр} \cdot \operatorname{tg} \gamma \cdot (1 - \eta^2) \sqrt{R}}{628 \cdot \bar{x}^2 \cdot V_{дет} \cdot \sqrt{2t} \left(1 + \frac{l_2}{l_1} \right)} y^3 \right). \quad (6.50)$$

Эта функция описывает относительную полноту профиля пластины $\varepsilon(y)$ и соответствует относительной опорной длине микропрофиля обработанной поверхности. Функция $\varepsilon(y)$ изменяется по экспоненциальному закону, асимптотически приближаясь к единице.

На рис.6.11 приняты следующие обозначения: H - максимальная глубина внедрения пластины в рабочую поверхность шлифовального круга; H_{max} - максимальная вероятностная толщина среза; X - величина линейного износа максимально выступающего зерна.

Принимая $\varepsilon(y)=0,9$ из формулы (6.50) при $y=H$, получим

$$\exp \left[- \frac{m \cdot k \cdot V_{кр} \cdot \operatorname{tg} \gamma \cdot (1 - \eta^2) \cdot \sqrt{R}}{628 \cdot \bar{x}^2 \cdot V_{дет} \cdot \sqrt{2t} \left(1 + \frac{l_2}{l_1} \right)} H^3 \right] = 0,1, \quad (6.51)$$

$$\left[- \frac{m \cdot k \cdot V_{кр} \cdot \operatorname{tg} \gamma \cdot (1 - \eta^2) \cdot \sqrt{R}}{628 \cdot \bar{x}^2 \cdot V_{дет} \cdot \sqrt{2t} \left(1 + \frac{l_2}{l_1} \right)} H^3 \right] \lg e = \lg 0,1. \quad (6.52)$$

После несложных преобразований получена формула для расчета максимальной глубины внедрения пластины в рабочую поверхность шлифовального круга:

$$H = \sqrt[3]{\frac{1444,4 \cdot V_{дет} \left(1 + \frac{l_2}{l_1} \right) \cdot \sqrt{\frac{2t}{R}} \cdot \bar{x}^3}{m \cdot V_{кр} \cdot \operatorname{tg} \gamma \cdot (1 - \eta^2)}}. \quad (6.53)$$

Толщина среза H_{max} определяется зависимостью

$$H_{max} = (1 - \eta) \cdot H = \sqrt[3]{\frac{1444,4 \cdot V_{дет} \left(1 + \frac{l_2}{l_1} \right) \cdot \sqrt{\frac{2t}{R}} \cdot \bar{x}^3 \cdot (1 - \eta^2)}{m \cdot V_{кр} \cdot \operatorname{tg} \gamma \cdot (1 + \eta)}}. \quad (6.54)$$

С увеличением η параметр H_{max} снижается, что является следствием образования на круге более сглаженного рельефа. Это вытекает из зависимости, описывающей величину линейного износа максимально выступающего зерна

$$X = \eta H = \sqrt[3]{\frac{1444,4 \cdot V_{дет} \cdot \left(1 + \frac{l_2}{l_1} \right) \cdot \sqrt{\frac{2t}{R}} \cdot \bar{x}^3 \cdot \eta^3}{m \cdot V_{кр} \cdot \operatorname{tg} \gamma \cdot (1 - \eta^2)}}. \quad (6.55)$$

С увеличением параметра от 0 до 0,9 параметр H_{max} уменьшается в шесть раз, что показывает существенное влияние износа зерен на характер приведенного режущего профиля круга (рис.6.12).

В установившемся процессе шлифования для каждого режима резания, каждой характеристики круга существует вполне конкретный режущий рельеф, определяемый параметром η , поэтому возникает необходимость установления закономерностей изменения пара-

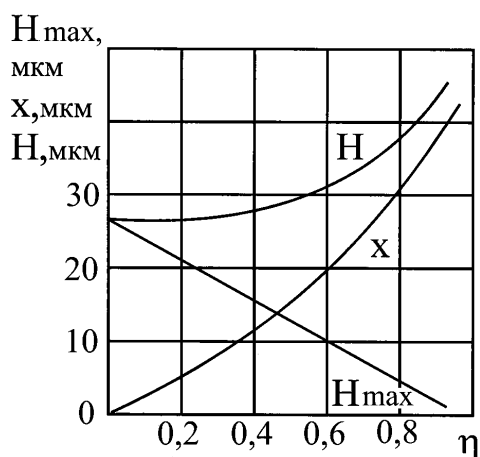


Рис.6.12. Зависимость параметров H , H_{max} и X от параметра η .

метра η для различных условий обработки с позиций тепловой напряженности процесса шлифования.

При высокопроизводительном шлифовании наряду с обеспечением требуемой точности важное значение имеет управление теплонпряженностью процесса, позволяющее исключить появление прижогов и микротрещин. Поэтому выбор оптимальных условий обработки необходимо производить с учетом ограничений по температуре резания при шлифовании.

Для установления функциональных связей параметров режима шлифования и состояния рабочей поверхности круга воспользуемся известными решениями: для определения максимальной температуры и составляющей силы резания P_z [295]

$$T = \frac{P_z \cdot V_{кр}}{2 \cdot S} \sqrt{\frac{2 \cdot \pi \cdot h}{\lambda \cdot C \rho_m \cdot V_{дет}}} \quad (6.56)$$

$$P_z = \frac{1,32 \cdot A \cdot B}{(3-n)(6-n)} \left[\frac{tg\gamma \cdot m \cdot (1+\eta)}{66,7 \cdot \pi \cdot \bar{x}^3 \cdot (1-\eta)^2} \right]^{\frac{n}{3}} \left(\frac{6,9 \cdot V_{дет} \cdot (1 - \frac{l_2}{l_1})}{V_{кр}} \right)^{\frac{3-n}{3}} \cdot (2t)^{\frac{6-n}{6}}, \quad (6.57)$$

при $n=0,75$ после подстановки (6.57) в уравнение (6.56) получим

$$T = 2,04 \cdot A \left[\frac{tg\gamma \cdot m \cdot V_{дет} \cdot t^{3,5} \cdot (1+\eta) \cdot V_{кр} \cdot (1 + \frac{l_2}{l_1})^3}{\lambda^2 \cdot C^2 \cdot \rho_m^2 \cdot \bar{x}^2 \cdot (1-\eta)^2} \right]^{0,25} \quad (6.58)$$

Из анализа полученной зависимости следует, что наибольшее влияние на температуру оказывает параметр η . Следовательно, управление теплонпряженностью процесса шлифования в неустановившемся режиме следует осуществлять параметром η . С изменением параметра η от 0,2 до 0,8 температура в зоне контакта увеличивается в 6 раз.

Режимы шлифования оказывают на температуру иное влияние,

чем на силу P_z . Например, с увеличением $V_{дет}$ температура возрастает в меньшей степени, чем сила резания P_z . С увеличением скорости круга температура изменяется по зависимости $T \approx V_{кр}^{0,625}$, тогда как сила P_z с ростом $V_{кр}$ - уменьшается. Приведенные на рис.6.12 значения H , H_{max} , и X для различных η свидетельствуют об исключительной важности анализа процесса прерывистого шлифования с позиции изменения параметра η .

В связи с тем, что для каждой характеристики круга существует свой вполне конкретный режущий рельеф, определяемый параметром η , возникает необходимость установления закономерностей изменения параметра η для различных условий обработки с позиции силовой напряженности процесса прерывистого шлифования.

Формула для расчета параметра η имеет вид [295]

$$\eta = 1 - \left(\frac{2042,7 \cdot V_{дет} \left(1 + \frac{l_2}{l_1}\right) \cdot \sqrt{t} \cdot \bar{x}^3}{V_{кр} \cdot m \cdot \sqrt{R}} \right)^{\frac{2-n}{2n-1}} \cdot \left(\frac{A}{P} \right)^{\frac{3}{2n-1}} \cdot \text{tg} \gamma^{\frac{n+1}{2n-1}}. \quad (6.59)$$

Экспериментально определен параметр n . Для стали Р6М5 параметр $n = 0,76$, для стали У8А - $n = 0,69$. Принимая $n = 0,75$, формула для определения параметра η , будет иметь вид

$$\eta = 1 - \left(\frac{2042,7 \cdot V_{дет} \left(1 + \frac{l_2}{l_1}\right) \cdot \sqrt{t} \cdot \bar{x}^3}{V_{кр} \cdot m \cdot \sqrt{R}} \right)^{2,5} \cdot \left(\frac{A}{P} \right)^6 \cdot \text{tg} \gamma^{3,5}. \quad (6.60)$$

При прерывистом шлифовании параметр η меньше, чем при сплошном. Параметр A , входящий в выражение (6.60) и характеризующий прочностные свойства обрабатываемого материала, определяется по формуле [165]

$$A = \frac{0,67 \cdot P_z \cdot R_a^{0,62}}{B} \left(\frac{V_{кр}}{t \cdot V_{дет}} \right)^{0,988}, \quad (6.61)$$

где R_a - параметр шероховатости обработанной поверхности, м.

Для решения задач, связанных с оптимизацией параметров глубинного шлифования, воспользуемся зависимостью (6.58), выражая в ней параметр $V_{дет}$ через величину $(1-\eta)$ в соответствии с зависимо-

стью (6.60). После несложных преобразований с учетом $tg\gamma=1$, имеем

$$T = \frac{1,49 \cdot 10^{-4} A t^{0,75} \cdot (1 + \eta)^{0,25}}{(1 - \eta)^{0,4} \cdot R^{0,31}} \left(\frac{m \cdot V_{кр} \cdot \left(1 + \frac{l_2}{l_1}\right)}{\lambda \cdot C\rho_m \cdot \bar{x}^3} \right)^{0,5} \cdot \left(\frac{P}{A}\right)^{0,6}. \quad (6.62)$$

Таким образом получена весьма важная для анализа и оптимизации процесса глубинного шлифования зависимость, устанавливающая функциональную связь между температурой резания T и всеми параметрами обработки для случая $P = \text{const}$, т.е. для случая, когда в максимальной степени используются свойства рабочей поверхности круга.

Для того, чтобы реализовать на практике такой режим работы зерен $P = \text{const}$, необходимо скорость детали по мере износа зерен изменять в соответствии с зависимостью

$$V_{дет} = 4,89 \cdot 10^{-4} \frac{m \cdot V_{кр} \cdot \sqrt{R} \cdot (1 - \eta)^{0,4}}{\left(1 + \frac{l_2}{l_1}\right) \cdot \sqrt{t} \cdot \bar{x}^3} \cdot \left(\frac{P}{A}\right)^{2,4}. \quad (6.63)$$

Из зависимости (6.63) следует, что по мере износа зерен, т.е. с увеличением параметра η , скорость детали должна уменьшаться.

Из режимных параметров, оказывающих существенное влияние на температуру, являются скорость круга $V_{кр}$ и глубина шлифования t .

Глубину резания в условиях глубинного шлифования обычно устанавливают равной величине снимаемого припуска, а параметром управления следует рассматривать скорость круга.

Для уменьшения температуры скорость круга необходимо уменьшать. При этом скорость круга для обеспечения заданного значения T необходимо устанавливать в соответствии с зависимостью

$$V_{кр} = \frac{67,1 \cdot \lambda \cdot C\rho_m \cdot \bar{x}^3 \cdot T^2 \cdot (1 - \eta)^{0,8}}{m \cdot A^2 \cdot t^{1,5} \cdot (1 + \eta)^{0,5} \cdot \left(1 + \frac{l_2}{l_1}\right)} \cdot \left(\frac{A}{P}\right)^{1,2}. \quad (6.64)$$

Из приведенной зависимости следует, что чем больше глубина шлифования t , тем меньше должна быть скорость круга $V_{кр}$. С увеличением прочности обрабатываемого материала, т.е. с увеличением

параметра A , скорость круга $V_{кр}$ должна быть уменьшена.

Параметр η характеризует степень износа режущих зерен шлифовального круга. С увеличением износа зерен возрастает доля энергии, затрачиваемой на трение. Следует заметить, что энергия, затрачиваемая на трение, полностью переходит в тепло.

Поэтому для управления теплонапряженностью процесса шлифования надо иметь представление о распределении работы, затрачиваемой на резание и трение.

6.3.2. ДОЛЕВОЙ ВКЛАД РАБОТ, ЗАТРАЧИВАЕМЫХ НА РЕЗАНИЕ И ТРЕНИЕ, В ОБЩЕМ ЭНЕРГЕТИЧЕСКОМ БАЛАНСЕ ПРОЦЕССА ШЛИФОВАНИЯ

Энергоемкость процесса шлифования зависит от распределения работ, затрачиваемых на резание и трение.

При движении режущего зерна круга со скоростью $V_{кр}$ возникает тангенциальная сила резания P_z , которую можно представить в виде

$$P_z = P_{z\text{ тр}} + P_{z\text{ рез}}, \quad (6.65)$$

где P_z и $P_{z\text{ рез}}$ соответственно составляющие тангенциальной силы

$$P_{z\text{ тр}} = f \cdot F_y; \quad (6.66)$$

$$P_{z\text{ рез}} = \sigma \cdot S, \quad (6.67)$$

где f - коэффициент трения зерна с обрабатываемым материалом;

σ - условное напряжение резания, Н/м² ;

S - площадь сечения стружки, м .

Из работы Новикова Ф.В. [165] известно, что

$$P_{z\text{ рез}} = \frac{2 \cdot \sigma_{сж}}{K_{шрез}} \cdot S, \quad (6.68)$$

где $\sigma_{сж}$ - предел прочности материала на сжатие, Н/м² .

После подстановки выражений (6.66) и (6.68) в уравнение (6.65), получим

$$P_z = f \cdot P_y + \frac{2 \cdot \sigma_{сж}}{K_{шрез}} \cdot S. \quad (6.69)$$

Разделив слагаемые (6.69) на P_y , получим

$$K_{ш} = f \cdot + \frac{2 \cdot \sigma_{сж}}{K_{шрез} \cdot P_y} \cdot S. \quad (6.70)$$

Преобразуем зависимость (6.70) к виду

$$P_y = \frac{2 \cdot \sigma_{сж} \cdot S}{(K_{ш-f}) \cdot K_{шрез}} = \frac{2 \cdot \sigma_{сж} \cdot S}{(K_{ш} - f)^2}. \quad (6.71)$$

Принимая суммарную площадь среза всеми работающими зернами S в виде отношения производительности Q к скорости резания $V_{кр}$, зависимость (6.71) можно представить в виде

$$Q = \frac{P_y \cdot V_{кр} \cdot (K_{ш} - f)^2}{2 \cdot \sigma_{сж}}. \quad (6.72)$$

В зависимости (6.72), наряду с параметрами режима шлифования P_v и $V_{кр}$, входит физический параметр $K_{ш}$, который в свою очередь зависит от режимов шлифования. Следовательно, производительность шлифования имеет неоднозначную взаимосвязь с режимом обработки. С увеличением P_v и $V_{кр}$ производительность обработки линейно возрастает.

С другой стороны, с увеличением P_v и $V_{кр}$ изменяется параметр $K_{ш}$, что искажает линейный характер зависимости $Q=f(P_v, V_{кр})$.

Таким образом, анализируя зависимость (6.72), можно сделать вывод о том, что на производительность шлифования оказывают большое влияние физические факторы, которые обобщенно описываются параметром $K_{ш}$, причем этот параметр входит в зависимость (6.72) не в "чистом виде", а в виде квадрата разности $(K_{ш} - f)^2$, который может изменяться в весьма широких пределах от нуля (случай перехода от процесса трения к процессу резания, когда $(K_{ш} \approx f)$ до значений 0,5...0,7 (случай высокопроизводительного шлифования, когда $K_{ш} \gg f$). Соответственно в широких пределах будет изменяться и производительность обработки Q . Например, по мере износа зерен и затупления круга, что соответствует условию $K_{ш} \rightarrow f$, производительность обработки будет уменьшаться до нуля. Это указывает на то, что разность $(K_{ш} - f)$ - величина, весьма чувствительная к изменению $K_{ш}$, особенно, когда $K_{ш}$ мало отличается от f .

Из приведенного анализа выражения (6.72) следует, что производительностью шлифования можно управлять на основе оптимизации параметра $K_{ш рез}$. Увеличить параметр $K_{ш рез}$ или стабилизировать его во времени можно, во-первых, за счет режима, обеспечивающего самозатачивание круга путем непрерывной его правки, а во-вторых, за счет снижения интенсивности износа режущих зерен круга. Это

достигается путем применения высокопрочных режущих материалов, эффективных СОЖ, твердых смазок, импрегнирования шлифовальных кругов, применения прерывистых кругов.

Уравнение для определения общей энергоемкости процесса шлифования имеет вид [295]

$$\frac{f \cdot P_y \cdot V_{кр}}{Q \cdot \sigma} + \frac{2\sigma_{сж}}{(K_{ш} - f) \cdot \sigma} = 1, \quad (6.73)$$

С учетом выражения $\sigma = \frac{2\sigma_{сж}K_{ш}}{K_{шрез}}$ и некоторых преобразований

(6.73), получим

$$\frac{f}{K_{ш}} + \left(1 - \frac{f}{K_{ш}}\right) = 1. \quad (6.74)$$

Уравнение (6.74) характеризует закон сохранения энергии при шлифовании. По мере затупления шлифовального круга уменьшается $K_{ш}$. В выражении (6.74) при возрастании первого слагаемого второе слагаемое пропорционально уменьшается.

При $K_{ш} \approx f$ первое слагаемое стремится к единице, а второе - к нулю.

Связь параметра $K_{шрез}$ с физическим параметром η , характеризующим износ режущих зерен, выражается зависимостью

$$\eta = 1 - \frac{\pi \cdot tg\gamma \cdot HV}{4 \cdot \sigma_{сж}} K_{шрез}^2, \quad (6.75)$$

где γ - угол при вершине режущего зерна;

HV - твердость по Виккерсу обрабатываемого материала, Н/м².

В табл.6.5 представлены экспериментальные значения мощности шлифования, тангенциальной составляющей силы резания P_z при шлифовании по упругой схеме плоских образцов из стали 12Х2Н4А ($\sigma_{сж} = 3600$ МПа) кругом 24А25С16К5. По экспериментальным данным рассчитывались параметры σ и $K_{ш}$. За пятиминутный период шлифования глубина резания уменьшилась в 12 раз, условное напряжение резания σ возросло в 5,8 раза; мощность, затрачиваемая на резание, уменьшилась в 1,85 раза; тангенциальная составляющая силы резания P_z уменьшилась в 1,9 раза.

Как видно, интенсивность уменьшения съема металла не коррелирует ни с одним из указанных технологических параметров.

Для условий шлифования: $tg 60^\circ = 1,723$, $\sigma_{сж} = 3600$ МПа, $HV = 1400$ МПа были произведены расчеты f , $f/K_{ш}$, η .

Таблица 6.5

Влияние времени обработки на параметры шлифования (условия проведения экспериментов:

 $V_{кр} = 29,6$ м/с, $V_{см} = 6$ м/мин, $P_y = 60$ Н)

№ эксперимента	Время обработки, мин	Глубина шлиф. за 5 проходов	Сила резания			$K_{ш}$	$\sigma \cdot 10^4$, МПа	f	$K_{шрез}$	η	$P/K_{ш}$, %
			$P_z \cdot 10Н$	$P_{zрез} \cdot 10Н$	$P_{zтр} \cdot 10Н$						
1	0,1	0,036	2,88	1,94	0,94	0,480	3,24	0,153	0,324	0,458	31,9
2	0,5	0,013	2,24	1,16	1,08	0,373	7,2	0,180	0,193	0,748	48,2
3	1,0	0,08	2,15	0,91	1,24	0,358	11,2	0,206	0,152	0,878	57,5
4	2,0	0,06	1,79	0,79	1,0	0,299	12,4	0,167	0,132	0,911	55,9
5	3,0	0,05	1,64	0,72	0,92	0,273	13,7	0,153	0,120	0,925	56,0
6	5,0	0,03	1,53	0,6	0,93	0,256	18,8	0,157	0,100	0,948	61,3

В зависимости от затупления абразивного круга доля энергии, затрачиваемая на трение $f/K_{ш}$, изменяется от 31,9 до 61,3 %; параметр $K_{ш}$ уменьшается от 0,323 до 0,100; коэффициент трения изменяется незначительно от 0,153 до 0,206, а производительность Q уменьшается в 10 раз. Полученные данные позволяют рассматривать процесс шлифования как результат наложения переменного во времени процесса трения режущих зерен и связки об обрабатываемый материал и процесса резания. По мере затупления зерен шлифовального круга увеличивается температура, уменьшается $K_{ш\text{ рез}}$ и возрастают условное напряжение σ и параметр η .

После 30-секундного периода шлифования по упругой схеме круг полностью теряет свои режущие свойства. За это время параметр η увеличивается с 0,456 до 0,800, а условное напряжение резания увеличивается с 32400 до 72000 МПа. Как видно, существует большой резерв повышения эффективности процесса шлифования за счет изыскания способов уменьшения параметра η .

Для управления режущей способностью кругов и теплонапряженностью необходимо установить функциональную связь между нагрузкой, действующей на отдельное зерно, и величиной линейного износа зерна до момента его объемного разрушения или выпадения из связки без разрушения.

В условиях установившегося процесса шлифования величина нагрузки, действующей на максимально выступающее зерно, должна принимать значение, равное или соизмеримое с прочностью зерна на раздавливание или прочностью удержания его в связке, а величина линейного износа зерна - значение, соответствующее образованию на рабочей поверхности прерывистого круга энергетически равновесного режущего рельефа. Исходя из этого, в качестве условия оптимизации следует принимать нагрузку, действующую на максимально выступающее зерно, а в качестве оптимизируемого параметра - величину его линейного износа. После формирования фронтальной поверхности на режущих выступах прерывистого круга, нагрузка действующая на зерно, в соответствии с прочностными свойствами зерен будет оставаться постоянной независимо от условий обработки, а величина линейного износа зерна будет выражать взаимосвязь входных параметров (режимов шлифования, характеристики круга, жесткости технологической системы и т.д.) с выходными параметрами (производительностью и качеством обработки, себестоимостью обработки, силами и температурой резания). Например, мягкие круги М1, М2, М3,

работают в режиме интенсивного самозатачивания; твердые С1, СТ1 работают в режиме затупления режущих зерен. Следует заметить, что в обоих случаях технологический резерв работы режущих зерен полностью не используется.

В первом случае режущие зерна, не достигнув критического значения, затупления, вырываются из связки.

Во втором случае обновление режущих зерен не происходит, зерна изнашиваются, уменьшая тем самым режущую способность кругов (табл.6.5) и вызывая необходимость частой правки кругов.

Для обеспечения условий самозатачивания твердого круга необходимо шлифование осуществлять с оптимальными значениями параметра X (износ максимально выступающего зерна) и P (нагрузка, при которой происходит разрушение зерна или выпадение его из связки). Однако, реализовать условия самозатачивания кругов высокой твердости весьма сложно, так как они интенсивно засаливаются и быстро теряют режущую способность.

Чтобы создать условия для самозатачивания высокотвердых кругов, необходимо в зону резания ввести дополнительную энергию.

Процесс шлифования, при котором при определенных условиях совмещаются интенсивный съём металла с правкой круга, можно осуществить при шлифовании кругами, имеющими на рабочей поверхности ряд чередующихся выступов и впадин строго определенной протяженности. При прерывистом шлифовании возникают вынужденные (периодические с разрывом контакта круга) колебания. Наличие колебаний в направлении нормали круга создает условия для максимального внедрения режущих зерен круга в металл. Под воздействием динамической нагрузки, которая воспринимается режущими зернами, расположенными на передней кромке выступа, наблюдается интенсивное осыпание зерен с формированием фронтальной поверхности на режущих выступах.

По мере формирования фронтальной поверхности нагрузка, приходящаяся на зерна режущего выступа, выравнивается.

При прерывистом шлифовании с изменением условий шлифования изменяются угол наклона фронтальной поверхности и линейная ее протяженность в пределах длины режущего выступа.

Величина линейного износа зерен до момента их объемного разрушения поддерживается автоматически самим процессом прерывистого шлифования за счет изменения угла наклона фронтальной поверхности режущего выступа.

Для установления связи динамических явлений с выходными показателями процесса прерывистого шлифования (производительность, теплонапряженность, сила резания и др.) рассмотрим колебания одномассовой системы (шлифовальный круг на упругой подвеске с затуханием), на которую извне со стороны детали действует импульсная вертикальная нагрузка $F(\tau_1)$, где τ_1 - период контакта режущего выступа прерывистого круга с обрабатываемой деталью; τ_2 - период прерывания процесса резания при прохождении впадины круга над деталью. Колебательное движение массы за период действия силы (за период работы режущего выступа τ_1) описывается дифференциальным уравнением

$$m\ddot{y} + cy = F. \quad (6.76)$$

За период прохождения круга τ_2 движение массы описывается уравнением

$$m\ddot{y} + cy = 0. \quad (6.77)$$

Решение (6.76) имеет вид $y_1 = A \sin k\tau + B \cos k\tau + y_{cm}$,

где $k = \sqrt{\frac{c}{m}}$ - собственная частота колебаний системы; $y_{cm} = \frac{F_0}{c}$ -

статическое перемещение массы m под действием силы F_0 .

Решение (6.77) имеет вид $y_2 = C \sin k\tau + D \cos k\tau$.

Неизвестные постоянные A, B, C, D определяются из четырех начальных условий

$$\left. \begin{aligned} y_1(0) &= y_2(\tau_2) \\ \dot{y}_1(0) &= \dot{y}_2(\tau_2) \end{aligned} \right\}, \quad (6.78)$$

$$\left. \begin{aligned} y_1(\tau_1) &= y_2(\tau_1) \\ \dot{y}_1(\tau_1) &= \dot{y}_2(\tau_1) \end{aligned} \right\}. \quad (6.79)$$

После решения системы уравнений и некоторых преобразований, получим

$$C = y_{cm} \frac{\sin k \frac{\tau_1}{2} \cdot \sin \frac{\tau_1 + \tau_2}{2}}{\sin \frac{\tau_2}{2}}, \quad (6.80)$$

$$D = \frac{y_{cm} \sin k \frac{\tau_1}{2}}{\cos k \frac{\tau_2 + 2\tau_1}{2} \sin \frac{\tau_2}{2}} \left(\cos k \frac{\tau_1}{2} - \sin k \frac{\tau_1 - \tau_2}{2} \sin \frac{\tau_2 + 2\tau_1}{2} \right), \quad (6.81)$$

$$A = C \cdot \cos k\tau_2 + D \sin k\tau_2, \quad (6.82)$$

$$B = C \cdot \sin k\tau_2 + D \cos k\tau_2 - y_{cm}. \quad (6.83)$$

При $\sin k = \frac{\tau_2}{2} = 0$ и $\cos k = \frac{\tau_2 + 2\tau_1}{2} = 0$ постоянные A, B, C, D

стремятся к бесконечности. При этих условиях в системе наступает ударный резонанс (параметры $y_1 \rightarrow \infty, y_2 \rightarrow \infty$).

Условия ударного резонанса:

$$1. \sin\left(k \cdot \frac{\tau_2}{2}\right) = 0 \text{ при } k \cdot \frac{\tau_2}{2} = \pi \cdot n, \text{ где } n = 1, 2, \dots, \infty,$$

откуда

$$\tau_2 = \frac{2 \cdot \pi \cdot n}{k}. \quad (6.84)$$

$$2. \cos\left(k \cdot \frac{\tau_2 + 2\tau_1}{2}\right) = 0 \text{ при } k \cdot \frac{\tau_2 + 2\tau_1}{2} = \frac{\pi}{2} + \pi \cdot n, \text{ откуда}$$

$$\tau_2 + 2\tau_1 = \frac{\pi \cdot (1 - 2n)}{2k}. \quad (6.85)$$

Из полученных уравнений (6.84) и (6.85) следует бесчисленное множество резонансных состояний системы. Полное решение дифференциального уравнения одномассовой системы имеет вид

$$A = \frac{S}{2 \cdot m \cdot \sqrt{\frac{c}{m}} \cdot \sin\left(\frac{\pi \cdot \sqrt{\frac{c}{m}}}{\omega_1}\right)}, \quad (6.86)$$

где $S = \int_0^{\tau} P(\tau) d\tau$ - импульс силы, $K = \sqrt{\frac{c}{m}}$; $S = F_0 \tau_1$, F_0 - сила

резания, Н; ω_1 - угловая частота действия импульсов силы.

Отношение $\frac{S}{m \sqrt{\frac{c}{m}}}$ определяет максимальное отклонение A , вы-

званное однократным импульсом. Выражением

$$\beta = \frac{1}{2 \cdot \left[\sin\left(\pi \cdot \frac{\sqrt{\frac{c}{m}}}{\omega_1}\right) \right]}$$

характеризуется повторяемость ударов от режущих выступов.

При прерывистом шлифовании существует бесчисленное множество резонансных состояний системы как при $\omega_1 < \sqrt{\frac{c}{m}}$, так и при $\omega_1 < \sqrt{\frac{c}{m}}$ (при совпадении частот или при их кратности).

Из решения (6.86) видно, что на величину амплитуды A вынужденных колебаний превалирующее влияние оказывает импульс силы. Повторяемость действия импульсов оказывает менее значительное влияние на амплитуду вынужденных колебаний. Изменяя величину импульса силы, можно добиться изменения величины амплитуды вынужденных колебаний. С увеличением скорости шлифовального круга или с уменьшением длины режущего выступа прерывистого круга уменьшается время контакта τ_1 . Соответственно уменьшаются импульс силы $S = F_0 \tau_1$ и амплитуда вынужденных колебаний. С уменьшением амплитуды увеличиваются фактическая глубина шлифования и толщина среза максимально выступающего зерна H_{max} . С увеличением фактической глубины резания возрастает вероятность контакта обрабатываемого материала со связкой шлифовального круга.

Трение металла со связкой приводит к износу последней и работа шлифовального круга переходит в режим самозатачивания. Уменьшение амплитуды вынужденных колебаний говорит о том, что круг не успевает отреагировать на импульс силы S и система получает перемещение, равное перемещению статической силы F_0 . При этом чем меньше τ_1 , тем меньше величина амплитуды A . Прерывистость процесса шлифования обеспечивает одновременно высокую производительность и эффективную правку круга.

Период времени работы круга между двумя режущими выступами можно выразить через угловую частоту действия импульсов (ω) $T = 2\pi / \omega$ или через время контакта режущего выступа шлифовального круга с обрабатываемой деталью (τ_1): $T = \alpha \tau_1$, где $\alpha = (l_1 + l_2) / l_1$.

После подстановки и некоторых преобразований амплитуду колебаний можно представить в виде

$$A = \frac{F_0 \cdot 2 \cdot \pi \cdot \sqrt{\frac{c}{m}}}{\alpha \cdot \omega \cdot 2 \cdot c \cdot \sin \left(\pi \cdot \frac{\sqrt{\frac{c}{m}}}{\omega} \right)} = \frac{\pi \cdot X_{cm} \cdot \sqrt{\frac{c}{m}}}{\alpha \cdot \omega \cdot c \cdot \sin \left(\pi \cdot \frac{\sqrt{\frac{c}{m}}}{\omega} \right)}, \quad (6.87)$$

где $X_{cm} = F_0 / c$ - перемещение круга в радиальном направлении от действия статического приложения силы F_0 .

Из зависимости (6.87) следует, что при $\sin\left(\frac{\pi \cdot \sqrt{\frac{c}{m}}}{\omega}\right) \rightarrow 0$ ампли-

туда вынужденных колебаний $A \rightarrow \infty$. При $A \rightarrow \infty$ обрабатываемый материал будет внедряться в рабочую поверхность круга до уровня связки, что приведет к разрушению последней. В этом случае шлифовальный круг работает в режиме самозатачивания и его режущая способность длительное время сохраняется во времени.

Из зависимости (6.87) видно, что при увеличении ω до определенного значения соотношение $\frac{\pi \cdot \sqrt{\frac{c}{m}}}{\alpha \cdot \omega \cdot c \cdot \sin\left(\pi \cdot \frac{\sqrt{\frac{c}{m}}}{\omega}\right)} < 1$ и соответ-

ственно $A < X_{cm}$.

В этом и заключается эффект прерывистого шлифования как метода правки круга. При этом чем больше α , тем выше эффект, следовательно, эффективность правки шлифовального круга возрастает с уменьшением длины режущего выступа.

После подстановки $\alpha = \frac{l_1 + l_2}{l_1}$ и $\omega = \frac{2 \cdot \pi \cdot V_{кр}}{l_1 + l_2}$ в (6.87), получим

$$A = \frac{X_{cm} \cdot \sqrt{\frac{c}{m}} \cdot l_1}{2 \cdot V_{кр} \cdot c \cdot \sin\left(\pi \cdot \frac{\sqrt{\frac{c}{m}}}{\omega}\right)}. \quad (6.88)$$

Таким образом, с уменьшением длины режущего выступа l_1 и увеличением скорости круга $V_{кр}$ уменьшается амплитуда вынужденных колебаний A .

ГЛАВА 7

РАБОТОСПОСОБНОСТЬ ПРЕРЫВИСТЫХ КРУГОВ

7.1. РЕЖУЩАЯ СПОСОБНОСТЬ ЗЕРЕН ПРЕРЫВИСТЫХ КРУГОВ

При обычном шлифовании с повышением режима обработки, с увеличением радиальной силы возрастает и режущая способность круга. Это объясняется повышением степени самозатачивания абразивного инструмента при увеличении нагрузки на абразивные зерна. С увеличением пластичности металла и радиуса ρ закругления режущего острия начало стружкообразования смещается в сторону больших глубин. Для сопоставления данных микрорезания зернами, имеющими разную геометрию и разную степень остроты, удобнее пользоваться относительной глубиной микрорезания a_z/ρ [120]. С некоторым допущением можно считать, что при различных a_z и ρ , но при одинаковом их отношении, будут наблюдаться условия подобия микрорезания.

По данным Н.И. Богомолова, стружкообразование начинается при $a_z/\rho = 0,04-0,08$, а по данным И.В. Крагельского - при $a_z/\rho = 0,14-0,17$. Наиболее интенсивный процесс стружкообразования наступает при $a_z/\rho = 0,25-0,35$. Интересно то обстоятельство, что

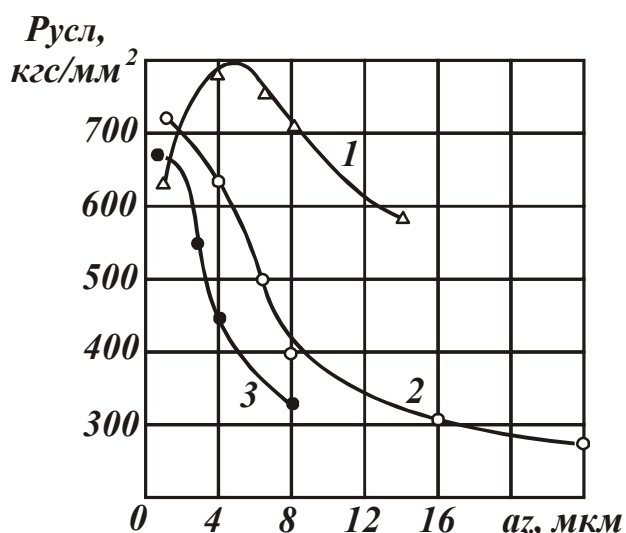


Рис. 7.1. Зависимость условного напряжения от глубины царапины для скоростей: 1 - $V=0,02$ м/с; 2 - $V=40$ м/с (Ст.3; $\rho=60$ мкм); 3 - $V=36$ м/с (Сталь У8А отожженная; $\rho=70$ мкм).

процесс стружкообразования протекает наиболее интенсивно при глубине внедрения зерна в металл до точки перехода полусферы в коническую поверхность острия. При дальнейшем увеличении глубины микрорезания a_z , т. е. при включении в зону резания конической поверхности острия, интенсивность стружкообразования не повышается. Следовательно, при постоянных средних глубинах микрорезания с увеличением радиусов округления зерен по

мере затупления будет уменьшаться доля пластически деформированного металла.

По данным Е.Н. Маслова и Н.И. Богомолова [44], максимум условного напряжения царапания для различных металлов имеет

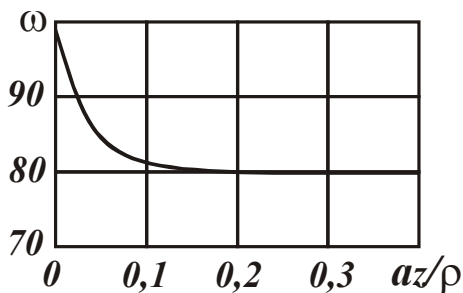


Рис.7.2. Значение удельной работы трения при микрорезании в зависимости от отношения глубины царапины к радиусу округления вершины алмазного наконечника (Н.И. Богомолов).

свою глубину. Для более пластичных металлов этот максимум смещается в сторону больших глубин. С увеличением скорости, как установлено Г.Д. Полосаткиным и Ю.А. Казимирчиком (рис.7.1), максимум смещается в область малых глубин царапания. При скорости царапания 0,02 м/с он залегает на глубине 5 мкм (кривая 1), а при 36-40 м/с такого максимума обнаружить не удалось (кривые 2 и 3). Указанный ход зависимостей можно объяснить тем, что при увеличении скорости деформации

возрастает предел текучести и прочности металла и убывает степень пластической деформации стружки.

Усадка стружки, характеризующая в какой-то степени работу, затрачиваемую на пластическое деформирование, с увеличением скорости резания усиливается, т.е. энергетически становится более выгодным отделение металла в стружку, чем переход его в навалы.

Обработка экспериментальных данных показала, что при скорости резания 30-35 м/с стружкообразование начинается

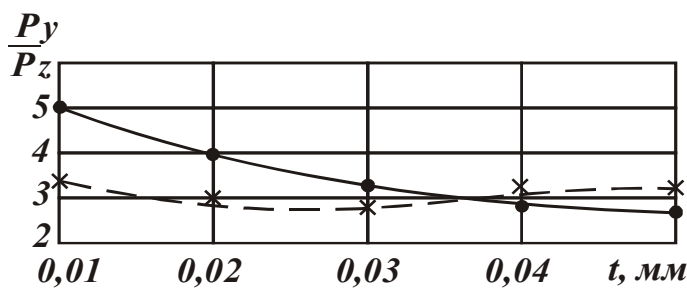


Рис.7.3. Зависимость отношения P_y / P_z от глубины шлифования ($V_{кр} = 28$ м/с; $V = 8$ м/мин; $S = 1,2$ мм/ход)

при $a_z / \rho = 0,017-0,02$. Следовательно, при удалении припуска отдельными тонкими слоями зерна, расположенные на тыльной части выступа прерывистых кругов, также имеют хорошую режущую способность. С

увеличением глубины врезания абразивных зерен уменьшается удельный вес работы трения. На рис.7.2 видно, что при глубине царапины, близкой к нулю, работа, затрачиваемая на трение, составляет 100%, а при активном микрорезании уменьшается до 80%. Если

учесть потери на трение связки, а также налипание металла на поверхность круга в процессе шлифования, то удельный вес работы трения будет еще больше.

В соответствии с существующими представлениями о процессе микрорезания при малых глубинах царапания происходит пластическая деформация металла без его разрушения; уменьшается доля затрат на разрушение металла и возрастают затраты на трение. Процесс деформации и разрушения металла при работе зерен зависит от радиуса округления их вершин, от формы передней поверхности острия, физических свойств материала и субмикрорельефа, деформации и разрушения микроучастков трущихся поверхностей.

Отношение сил P_y / P_z является наиболее стабильным силовым показателем процесса резания абразивных и алмазных зерен, поэтому его часто используют для оценки режущей способности кругов. С уменьшением этого отношения повышается доля затрат энергии на разрушение металла и соответственно снижаются затраты энергии на трение и в целом на работу разрушения $A_{y\partial}$ [149].

На рис.7.3 представлена зависимость составляющих силы резания P_y и P_z от режимов обработки при шлифовании плоских деталей из твердого сплава Т30К4 обычным (сплошная линия) и прерывистым (штриховая линия) алмазными кругами АСП 125/100К1 -50%. Установлено, что при обычном шлифовании с глубиной резания 0,01 мм отношение $P_y / P_z = 5$; при увеличении глубины шлифования до 0,05 мм отношение уменьшается до 3,1. При этих условиях относительное внедрение (рис. 7.4) a_z / ρ изменяется соответственно от 0,03 до 0,18. При прерывистом шлифовании в указанном интервале изменения глубин резания отношение сил P_y / P_z колеблется от 3,5 до 2,8, а величина относительного внедрения - соответственно от 0,13 до 0,2. Приведенные данные свидетельствуют о том, что с увеличением глубины резания эффективность применения прерывистых кругов возрастает.

Улучшение режущей способности прерывистых кругов связано с возникновением в системе СПИД вынужденных колебаний порядка 300–1000 Гц, которые существенно изменяют условия трения и износа [152]. Наличие колебаний уменьшает сопротивление сходу стружки и облегчает процесс стружкообразования, так как трение покоя заменяется здесь трением движения.

Акад. Е.Н. Коновалов отмечает, что при обычном вибрационном

шлифовании снижается отношение сил P_y / P_z в результате более интенсивного снижения P_y и уменьшается засаливаемость кругов [113].

Прерывистые круги, особенно с радиальным расположением прорезей [рис.7.5], имеют высокую вентилирующую способность и

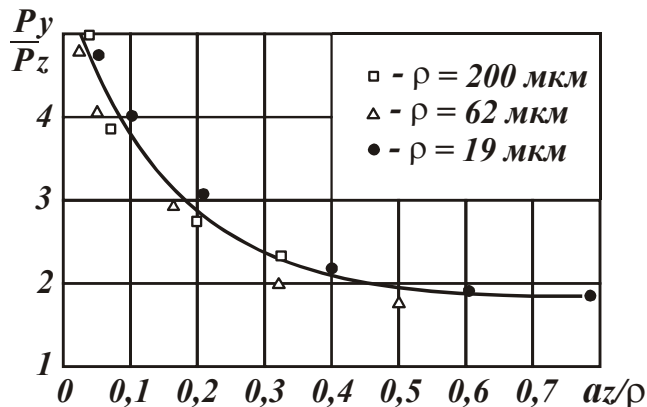


Рис.7.4. Зависимость отношения P_y / P_z

от глубины шлифования при микропесчаном шлифовании деталей из стали У8А (Н.И. Богомолов).

подают в зону резания мощную струю воздуха. Это способствует выдуванию стружки из зоны резания, что уменьшает засаливаемость круга. Кроме того, избыточное количество воздуха, подаваемого в зону резания, интенсифицирует процесс окисления и сгорания стружки. Окисленная стружка становится более мелкой и хрупкой, принимает шарообразную форму, не налипает на поверхность зерен и не внедряется в поры круга. Радиальные выемки на кругах прорезались на заточном станке кругом К3940СМ2К с делительным приспособлением, установленным под некоторым углом. Испытание прочности кругов, качества поверхности, точности обработки и теплонапряженности процесса проводилось на кругах с 12, 20 и с 32 прорезями.

Исследования, проведенные на закаливаемых цементированных, азотируемых, быстрорежущих сталях, твердых и жаропрочных сплавах, подтверждают снижение сил резания при прерывистом шлифовании по сравнению с обычным примерно на 20–35%.

Исследования, проведенные на закаливаемых цементированных, азотируемых, быстрорежущих сталях, твердых и жаропрочных сплавах, подтверждают снижение сил резания при прерывистом шлифовании по сравнению с обычным примерно на 20–35%.

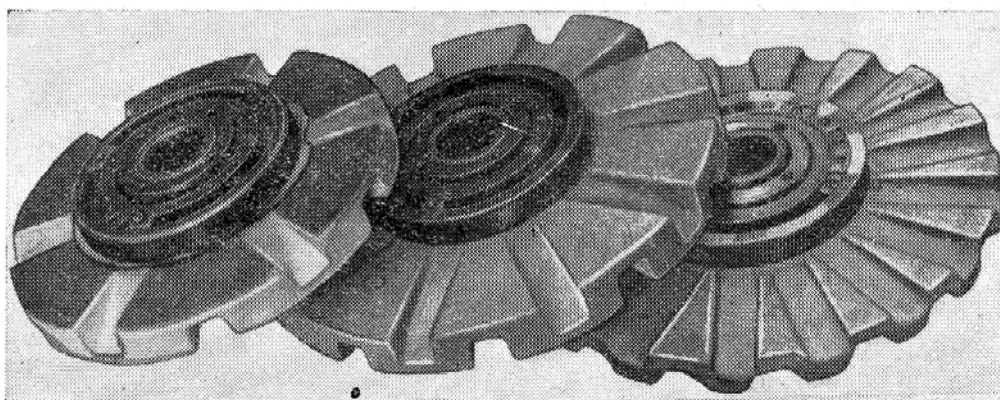


Рис. 7.5. Прерывистые круги с радиальным расположением пазов.

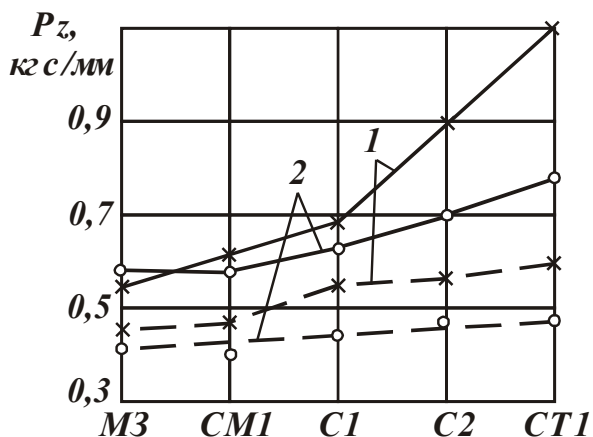


Рис. 7.6. Зависимость удельной составляющей силы резания P_z от твердости кругов при шлифовании деталей из сталей У8А (1) и Р18Ф2(2) (контурные линии – сплошной круг, штриховые линии – прерывистый).

Экспериментальные данные силовых зависимостей при обычном шлифовании деталей из высокохромистых сталей Х12М и Х12Ф1 показывают, что высокая прочность и твердость в закаленном состоянии стали Х12М и наличие карбидов в виде крупных включений в ее структуре вызывают некоторое уменьшение отношения сил резания P_y / P_z по сравнению со сталью Х12Ф1.

Изменение твердости стали Х12Ф1 от 45 до 60 НRC особого влияния на величину отношения сил резания P_y / P_z не оказывает.

При шлифовании деталей из сталей Х12М и Х12Ф1 прерывистыми кругами независимо от твердости материала сохраняется стабильная режущая способность.

Материал обрабатываемой детали существенно влияет на характер изменения сил резания.

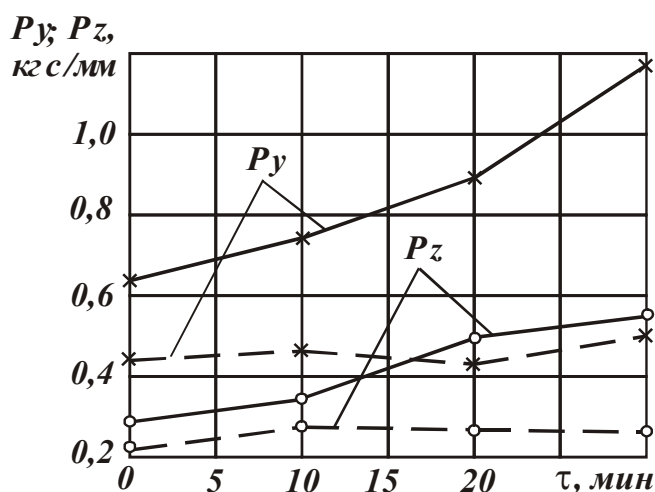


Рис.7.7. Зависимость удельной составляющей силы резания P_y и P_z от времени шлифования (контурные линии –сплошной круг; штриховые – прерывистый).

Например, при обычном шлифовании деталей из сталей У8А и Р18Ф2 кругами разной твердости (Э9А25М3К и Э9А25СТ1К) на режиме: $V_{кр} = 30$ м/с; $V = 12$ м/мин; $t = 0,05$ мм удельная составляющая силы резания P_z возрастает соответственно с 0,58 до 1,1 кгс/мм и с 0,6 до 0,75 кгс/мм (рис. 7.6).

Значительное увеличение силы резания при шлифовании углеродистых сталей объясняется интенсивностью процесса схватывания размягченного металла с абразивными зернами. При шлифовании быстрорежущих сталей с высокой «горячей твердостью» [152] круги менее подвержены заса-

ливанию, поэтому интенсивность роста силы резания с повышением твердости кругов выражена в меньшей степени.

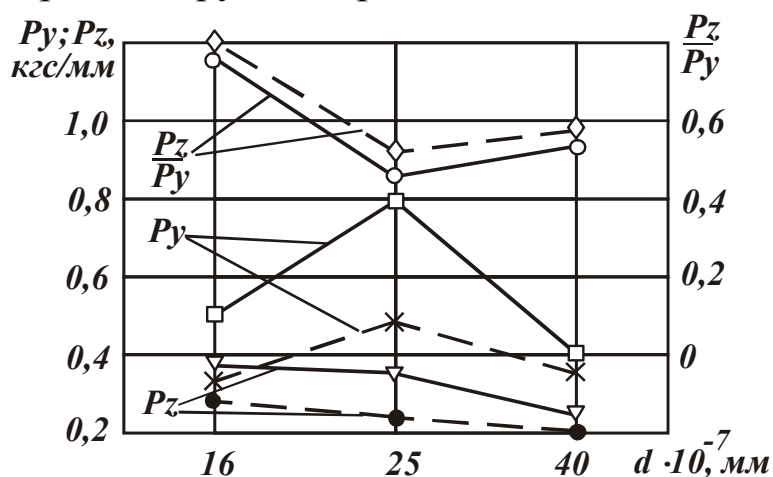


Рис.7.8. Зависимость удельных составляющих силы резания P_y и P_z и отношения P_z / P_y

от зернистости кругов ($V_{кр} = 35$ м/с;
 $V_{см} = 10$ м/мин; $t = 0,03$ мм; $S_{non} = 0$;
 контурные линии - сплошные круги,
 t - штриховые - прерывистые)

Круги с прерывистой рабочей поверхностью сохраняют длительное время хорошую режущую способность. В интервале 30-минутного периода шлифования деталей из стали 12Х2Н4А обычным кругом удельная сила резания P_z увеличивается с 0,31 до 0,55 кгс/мм, а удельная сила резания P_y - с 0,62 до 1,2 кгс/мм (рис. 7.7). Отношение сил P_y / P_z

изменяется от 2 до 2,2. При шлифовании кругом с прерывистой рабочей поверхностью удельные силы резания на протяжении всего периода шлифования почти не изменяются ($P_z = 0,2$ кгс/мм, а $P_y = 0,4$ кгс/мм).

С увеличением зернистости кругов (рис.7.8) тангенциальная составляющая силы резания P_z имеет небольшую тенденцию к снижению. Однако эта зависимость не сохраняется для радиальной составляющей силы резания P_y . При шлифовании деталей из стали 12Х2Н4А кругом Э9А25СМ2К для съема одного и того же припуска требуется больший натяг в системе по сравнению с процессом шлифования кругами зернистостью 16 и 40. Полученные результаты согласуются с данными М.С. Дьячкова и С.Н. Корчака. Абразивные круги зернистостью 25 обладают наименьшей способностью к самозатачиванию по сравнению с кругами зернистостью 16 и 40 [117]. По нашему мнению, это связано с особенностями условий работы зерен, их прочностью, величиной радиуса закругления и характером износа. С увеличением размеров зерен уменьшается их прочность и увеличивается сила сцепления между ними и связкой. Крупные зерна в процессе работы не выкрашиваются из связки как мелкие и не изнашиваются до такой степени, как средние, а скалываются, образуя боль-

шое количество новых режущих граней.

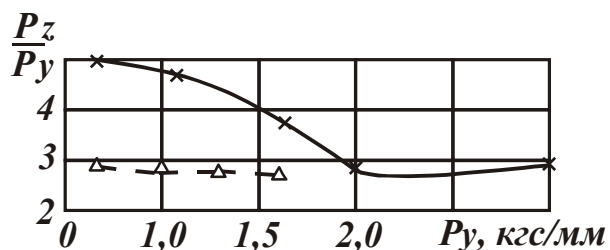


Рис.7.9. Зависимость отношения P_y / P_z от удельной составляющей силы P_y при шлифовании алмазным кругом АСП 125/100 К-1 – 50% твердого сплава Т30К4 (контурная линия – сплошной круг, штриховая – прерывистый).

В настоящее время общепризнанно, что вершины абразивных зерен округлены, и в процессе измельчения последних отмечается уменьшение радиуса ρ . Однако корреляционная связь между размерами зерен и радиусами округления их вершин сохраняется не для всего диапазона размеров. Между поликристаллическими зернами размерами порядка 500 мкм корреляционная связь

нарушена. Вершины этих зерен образуются более мелкими кристаллами. Поликристаллические зерна изнашиваются в процессе работы преимущественно в результате скалывания, а монокристаллические размером 250 – 300 мкм - в результате истирания.

Это приводит к постоянному возрастанию радиуса кривизны вершин по мере износа, а следовательно, к уменьшению отношения a_z/ρ , т.е. к переходу от микрорезания к трению. Самозатачивание круга зернистостью 25 в результате вырывания зерен затруднено, так

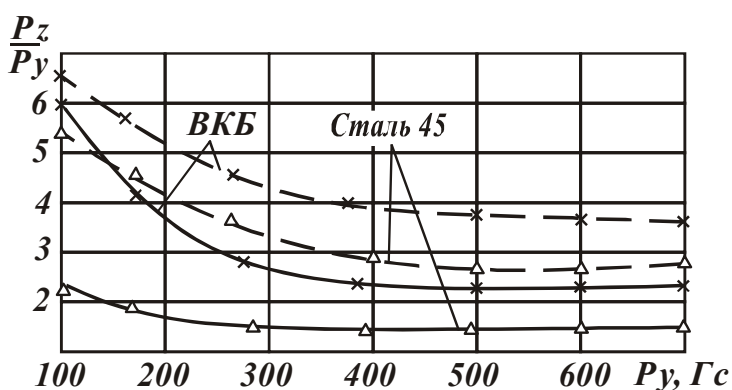


Рис.7.10. Зависимость отношения P_y / P_z от нормальной силы при микрорезании единичным алмазным зерном ($\rho=40$ мкм) (контурные линии – микрорезание зерном с углом заострения $\beta=90^\circ$; штриховые – с углом заострения $\beta=120^\circ$).

как они имеют достаточно большие размеры и прочно удерживаются связкой.

Анализируя совокупность рассмотренных силовых зависимостей, можно утверждать, что круги зернистостью 25, довольно широко применяющиеся в промышленности для шлифования стальных деталей, нельзя считать оптимальными. Для шлифования стальных деталей наиболее предпочтительны круги зернистостью 40.

При обычном шлифовании с увеличением силы P_y соотношение P_y / P_z уменьшается до тех пор, пока не произойдет переход от пластического отеснения к резанию большей части режущих зерен, находящихся в зоне контакта круга с деталью. При прерывистом шлифовании отношение P_y / P_z во всем диапазоне нагрузок остается постоянным (рис.7.9). Зона активного резания смещается в сторону малых нагрузок.

При микрорезании единичным алмазным зерном ($\rho = 40$ мкм) стали 45 и твердого сплава В Кб (рис.7.10) установлено, что по мере внедрения сферической части зерна отношение сил P_y / P_z уменьшается. При дальнейшем заглублении зерен, когда вступает в работу его конусная часть, значение этого отношения становится постоянным. Кривые показывают, что для одного и того же конуса P_y / P_z приобретает минимальное значение для мягких металлов и увеличивается с ростом твердости и хрупкости. Эта разница тем заметнее, чем меньше угол заострения конуса. Основываясь на экспериментальных данных А.А. Сагарды [234], приближенно можно оценить изменение отношения сил P_y / P_z в зависимости от угла заострения конуса:

$$\frac{P_y}{P_z} = \frac{1}{1,8(1 - \beta/\pi)}$$

Таблица 7.1

Материал	σ_s	P_y / P_z при угле β (в град)		
		90	120	150
Медь	25	1,02	1,56	2,96
Армко-железо	48	1,0	1,93	3,09
Никель	50	1,04	1,65	3,0
Сталь 45 незакаленная	70	1,02	2,12	3,3
Сталь 45 закаленная	147	1,1	2,9	3,65
Твердый сплав	70	2,63	3,4	3,92

В табл.7.1 представлены результаты отношения P_y / P_z при микрорезании различных материалов единичным алмазным зерном с радиусом закругления вершины $\rho = 40$ мкм [234]. Режущая способность зерен независимо от материалов повышается с уменьшением угла заострения. Эти данные позволяют объяснить улучшение режущей способности зерен, расположенных на передней кромке режущей

го выступа прерывистого круга. В результате наклона фронтальной поверхности под некоторым углом атаки α' к плоскости резания уменьшаются углы резания зерен. Величина угла наклона зерен, расположенных на передней кромке выступа, как нами установлено, в зависимости от глубины резания, скорости круга и жесткости упругой системы СПИД может достигать 10–30°. Отношение сил P_y / P_z при таких условиях микрорезания уменьшается в зависимости от материалов на 30–50 %.

7.1.2. Изменение работоспособности прерывистых кругов по мере их затупления.

Тангенциальная составляющая силы резания P_z как при обычном, так и прерывистом шлифовании за период стойкости круга изменяется незначительно. Поэтому сила P_z не может являться объективным критерием для определения стойкости кругов между правками.

Сравнительная оценка работоспособности обычных и прерывистых кругов нами производилась по интенсивности роста силы P_y и по отношению P_z / P_y . Результаты исследования силовых зависимостей при шлифовании деталей из стали X12M показывают, что в интервале 30-минутного периода работы круга Э9А25СМ2К наблюдается интенсивный рост удельной силы резания P_y с 0,8 до 2 кГс/мм (рис.7.11); удельная сила резания P_z увеличилась с 0,2 до 0,35 кГс/мм. При прерывистом шлифовании составляющие силы резания P_y и P_z и отношение P_z / P_y на протяжении всего периода шлифования имеют постоянную величину. При обычном шлифовании в связи с интенсивным ростом силы P_y отношение сил P_z / P_y снижается почти на 35 %.

Опыт применения кругов с прерывистой рабочей поверхностью показывает, что они способны длительное время сохранять работоспособность, не требуют частых правок. Общая стойкость их возрастает в 2-3 раза по сравнению с обычными кругами. Работоспособность абразивных инструментов характеризуется интенсивностью съема металла, силами резания, стойкостью и износом круга, достижимой точностью и шероховатостью поверхности.

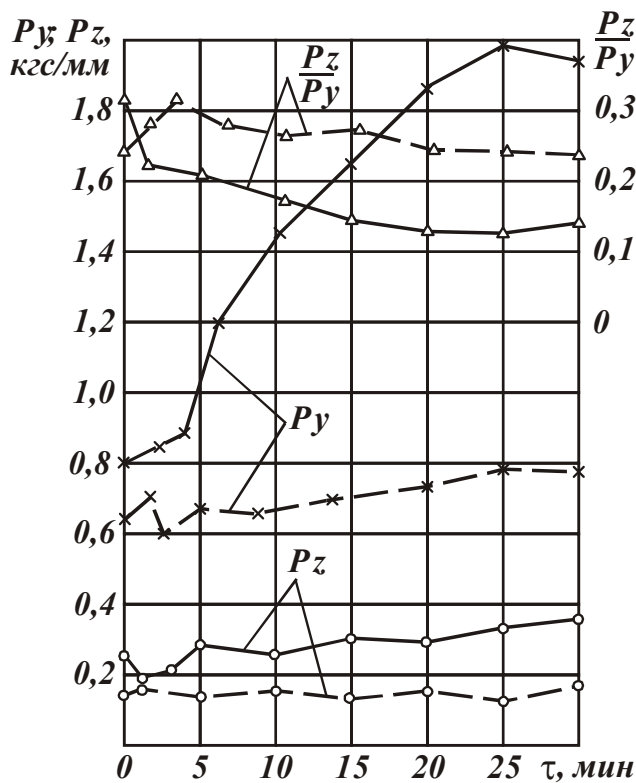


Рис.7.11. Зависимость удельных составляющих силы резания P_y и P_z и отношения P_z / P_y от времени работы круга ($V_{кр} = 35$ м/с; $V = 10$ м/мин; контурные линии - сплошной круг, штриховые - прерывистый, по данным В.Н. Кудашкина).

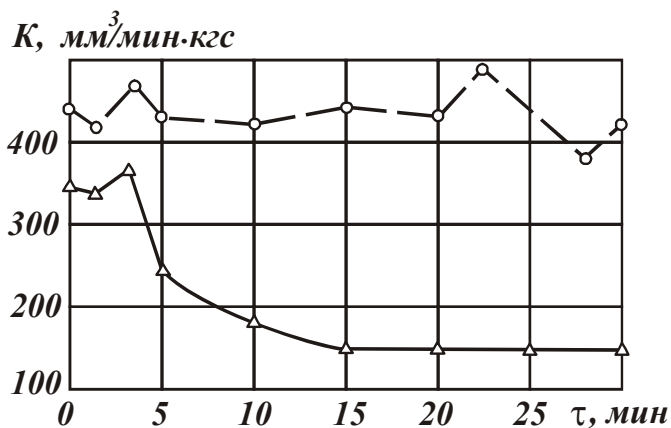


Рис.7.12. Зависимость удельного съема металла K от времени шлифования деталей из стали Х12М (круг Э9А25СМ2К; $V_{кр} = 25$ м/с; $V = 10$ м/мин, контурная линия - сплошной круг; штриховая - прерывистый).

Точность, шероховатость поверхности и износ круга функционально связаны с силой, прижимающей круг к обрабатываемой поверхности, поэтому работоспособность кругов часто оценивается удельным объемом металла, снимаемым в единицу времени и отнесенным к силе 1 кгс:

$$K = \frac{Q'_m \text{ мм}^3 / \text{мин}}{P_y \text{ кгс}}$$

где Q'_m - объем снятого металла в единицу времени.

Эксперименты, проведенные в ЧССР, показали, что поле рассеяния этого критерия не превышает 5–8% от номинального значения. На рис.7.12 представлена зависимость удельного съема металла K от времени шлифования. Как видно на графиках, режущая способность прерывистых кругов после правки примерно на 20-25% выше обычных. По мере засаливания рабочей поверхности последних наблюдается резкое снижение удельного съема металла. При этом режущая способность прерывистого круга, оставаясь неизменной, возрастает по сравнению с обычным кругом примерно в 2,2–2,5 раза.

7.1.2. РАБОТОСПОСОБНОСТЬ КРУГОВ С НАКАТАННОЙ РАБОЧЕЙ ПОВЕРХНОСТЬЮ

Углубления на рабочую поверхность кругов наносились на плоскошлифовальном станке 3Г71 с помощью специального накатника, изготовленного из стали ХВГ (HRC 60-62) и представляющего собой стержень диаметром 36 мм с 12-заходной резьбой и шагом 4 мм. Опоры, в которых закреплялся цапфами накатник, устанавливались на магнитную плиту станка. При включенной продольной подаче стола накатник с определенным натягом подводился к кругу; зубцы, врезаясь в круг, в результате вертикальной и поперечной подачи разрушали связку, нанося углубления.

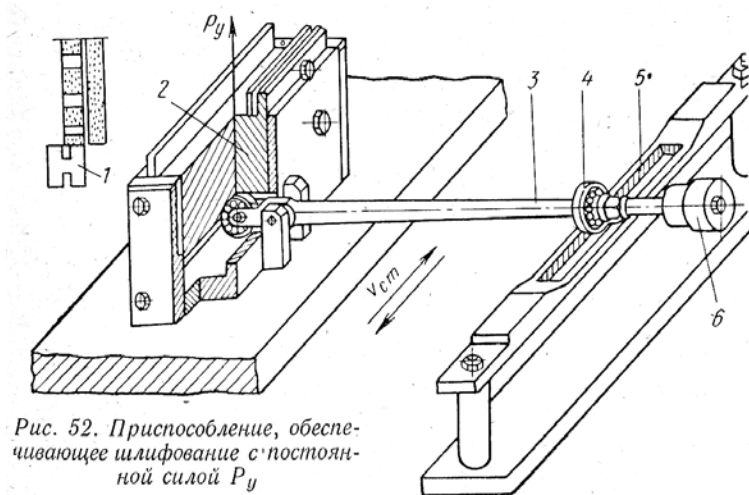


Рис.7.13. Приспособление, обеспечивающее шлифование с постоянной силой P_y .

Оценка работоспособности обычных и прерывистых (накатных) кругов производилась при постоянной силе P_y . Приспособление, обеспечивающее постоянную радиальную силу P_y (рис.7.13), представляло собой корпус, внутри которого свободно от рычага 3 перемещался ползун 2 вместе с образцом 1. Сила прижима образца к кругу регулировалась грузом 6. В конце рабочего хода осуществлялся отвод круга от образца с помощью копира 5 и рычага 3 с роликами 4.

На рис.7.14 представлена зависимость радиального размерного износа кругов ΔR и удельного съема K от продолжительности шлифования деталей из стали ХВГ на режиме: $v_{кр} = 35$ м/с; $v = 9$ м/мин; $t = 0,02$ мм. В начальный период стойкости круга удельный съем металла для обычного и для накатанного кругов отличается незначи-

Режим накатки для абразивных кругов на керамической связке зернистостью 16, 25 и твердостью М3, СМ1, СМ2 следующий: продольная подача стола $V = 3-5$ м/мин; вертикальная подача круга $S_g = 0,05-0,1$ мм/ход стола; поперечная подача стола $S_{non} = 0,2-0,5$ мм/ход.

тельно. С увеличением времени их работы удельный съем K уменьшается неодинаково, например, после 20-минутного периода работы

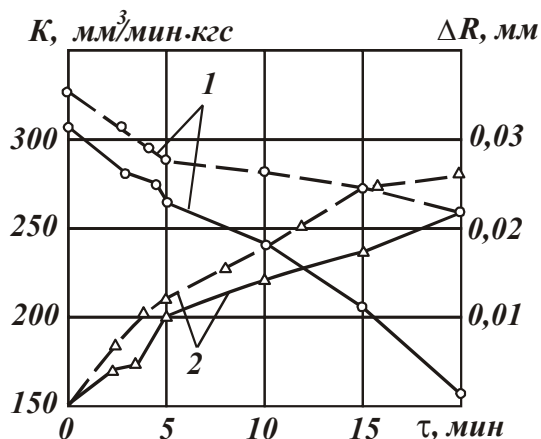


Рис. 7.14. Зависимость удельного съема металла K (кривые 1) и размерного износа круга ΔR (кривые 2) от продолжительности шлифования (контурные линии - сплошной круг; штриховые - прерывистый; по данным Н.И. Гунько).

возрастает почти в 3 раза. При таких условиях работы требуемое количество правок кругов уменьшается в 2-3 раза, а общая стойкость накатанных кругов за счет этого не снижается, а наоборот, увеличивается.

съем K для накатанного круга уменьшился на 20%, а обычного - на 60%. Кроме того, при шлифовании обычным кругом Э9А25СМ1К уже после 8-10 мин затупления на обработанной поверхности появились прижоги. При шлифовании накатанным кругом они не были обнаружены даже после 20 мин затупления.

Размерный радиальный износ накатанных кругов примерно на 15-20% выше износа обычных. Период их стойкости без прижогового шлифования

7.2. САМОЗАТАЧИВАЕМОСТЬ КРУГОВ С ПРЕРЫВИСТОЙ РАБОЧЕЙ ПОВЕРХНОСТЬЮ

Самозатачивание прерывистых кругов связано с динамическими силами, присущими процессу, так как здесь зерна врезаются в металл с ударом. Это, безусловно, вызывает расщепление зерен по плоскостям спайности и разрушение связки. С другой стороны, послойное удаление припуска зернами фронтальной поверхности уменьшает удельные нагрузки на каждое зерно и снижает на 30-40% температуру в зоне резания. Снижение удельных нагрузок и температуры в зоне шлифования уменьшает схватывание (адгезию) частиц металла с абразивом и взаимную их диффузию. Возникновение в системе СПИД вынужденных колебаний в результате прерывания процесса резания изменяет условия трения и износа кругов. Наличие колебаний уменьшает сопротивление сходу стружки и облегчает процесс микро-

резания. Здесь трение покоя заменяется трением движения.

Таким образом, процессу прерывистого шлифования присущи два фактора, которые противоположно влияют на самозатачиваемость кругов: 1) динамический удар и наличие высокочастотных колебаний, увеличивающие выкрашивание зерен и вырывание их из связки; 2) снижение температуры, адгезионных и диффузионных процессов, уменьшающее силы вырывания зерен из связки.

Чтобы определить степень влияния этих факторов на самозатачиваемость кругов, необходимо установить количественную связь между силами резания, прочностью удержания зерен связкой и прочностью самих зерен и изучить характер вынужденных колебаний системы СПИД.

7.2.1. ПРОЧНОСТЬ СВЯЗКИ

Сила удержания зерен связкой оценивалась с помощью динамометра с проволочными датчиками сопротивления. На токарно-винторезном станке 1И611П в трехкулачковом патроне зажимались шлифовальные круги по внутренней поверхности. На периферии круга алмазной пирамидой с углом при вершине 110° протачивались спиральные канавки глубиной, соответствующей размеру зерна. Державка с алмазной пирамидой крепилась в корпусе динамометра. Сила удержания зерна в связке P_c измерялась при царапании кругов разной твердости и зернистости с переменной частотой вращения шпинделя.

Установлено, что с ростом размера зерен и твердости круга силы их удержания связкой возрастают в результате увеличения поверхности соприкосновения зерен со связкой и количества мостиков связки. С повышением скорости вращения круга в интервале от 0,2 до 20 м/с сила удержания абразивных зерен связкой уменьшается в 1,8-2,5 раза. Например, при скорости царапания 0,2 м/с силы удержания зерен на кругах зернистостью 16, 25, 40 соответственно равны 1; 1,25; 1,6 кгс, а при царапании со скоростью 20 м/с - 0,4; 0,57; 0,92 кгс. Увеличение зернистости от 16 до 40 вызывает рост силы удержания зерен связкой от 0,4 до 0,92 кгс для кругов твердостью МЗ и от 1 до 1,67 кгс - для кругов твердостью СТ2.

Динамическая сила, необходимая для вырывания зерен из связки,

$$P_{\delta} = P_{ст} \cdot K_{\delta},$$

где K_{δ} - динамический коэффициент, равный 0,4 - 0,55; $P_{ст}$ - статическая сила вырывания зерен из связки.

Значение статической силы удержания алмазных зерен связкой, по данным А.М. Курицина, приведены в табл.7.2.

Таблица 7.2

Статическая сила удержания алмазных зерен связкой

Размеры кругов	Характеристика	Сила удержания зерен связкой в кГс
АПП 200x100x3x75	АСО 63/50Б 1-100	1,025
	АСО 10/80Б1- 50	1,45
	АСО 100/80Б 1-100	2,025
АПП 150x10x3x32	АСО 100/80Б 1-150	2,225
	АСО 160/125Б1- 100	2,9
	АСО 100/80Б2- 100	2,0
	АСО 100/80Б4- 100	2,25
	АСП 63/50 К 1-100	0,675
	АСП 100/80 К 1-100	1,275
	АСП 315/250К1- 100	5,1
АПП 200x25x75	ЭБ25СМ2К	2,0

Из табл.7.2 видно, что для алмазных кругов, как и для абразивных, сила удержания зерен связкой находится в прямой связи с зернистостью круга.

7.2.2. ПРОЧНОСТЬ ЗЕРЕН

Наиболее важной характеристикой, влияющей на режущие свойства абразива и на износ, является прочность самих зерен. В работах Г.М. Ипполитова [96], М.И. Кайфмана и И. Пекленика показано, что карбид кремния при статическом раздавливании в 1,3-1,8 раза прочнее электрокорунда и в 3-4 раза - кварца. С уменьшением размера зерен возрастает удельная прочность, т.е. величина разрушающей нагрузки, отнесенная к единице сечения зерна.

Наиболее близкая взаимосвязь между абразивной способностью и прочностью зерен наблюдается при разрушении их в процессе микрорезания. Абразивные зерна при этом находятся в сложно напряженном состоянии, вызванном действием сил P_x и P_y , причем нагрузки в процессе микрорезания являются динамическими. Результаты исследования Н.И. Богомолова показывают, что тангенциальная

составляющая силы резания P_z является наиболее опасной для зерен при микрорезании. Предел прочности при изгибе от силы P_z , возникающей при микрорезании: для электрокорундовых зерен $\sigma_u = 12-42$ кГс/мм², для зерен карбида кремния $\sigma_u = 11-20$ кГс/мм². Предел прочности зерен на сжатие при вдавливании зерна от силы P_y ($V = 0$ и $P_z = 0$) для электрокорундовых зерен $\sigma_{сж} = 150-195$ кГс/мм², для зерен карбида кремния $\sigma_{сж} = 150-230$ кГс/мм². Таким образом, прочность карбида кремния при статическом сжатии несколько выше, чем электрокорунда, а при действии изгибающих нагрузок, наоборот, более высокая прочность отмечена у электрокорунда. При микрорезании наибольшие значения сил в момент разрушения зерна можно принимать равными $P_y = 1 - 3$ кГс, а $P_z = 0,5 - 1,5$ кГс.

Большие колебания предела прочности зерен свидетельствуют об их неоднородности, наличии дефектов в поверхностных слоях отдельных монокристаллов, в сечении самих монокристаллов, а также анизотропии свойств абразивных зерен в различных кристаллографических плоскостях. После частичного разрушения вершины зерен оставшаяся часть их приобретает повышенную прочность, и повторное разрушение происходит при значительно большей нагрузке. Например, после первого скола вершины зерна при $P_y = 3,2$ кГс оно при дальнейшем увеличении нагрузки вторично разрушилось при $P_y = 6,5$ кГс.

Механизм разрушения монокристаллических и поликристаллических алмазных зерен рассмотрен в работах И.П. Третьякова. Установлено, что поликристаллические зерна АСВ-32 и АСВ-50 разрушаются по плоскостям спайности на несколько частей, каждая из которых в дальнейшем выдерживает значительно большую нагрузку, чем при первом нагружении. Прочность зерен осколочной формы в 2–4 раза ниже прочности зерен изометрической формы. Одни зерна разрушаются при нагрузке 0,3–0,4 кГс, другие могут выдерживать нагрузки 3–3,5 кГс.

Исследования С. А. Попова показывают, что в алмазных кругах доля монокристаллов составляет не более 4–15%; зерна осколочной формы – 30–50%; плотные агрегаты – 35–50%. Следовательно, основная масса режущих зерен в алмазных кругах будет разрушаться при нагрузках 0,3–0,35 кГс. Следует отметить, что износ и разрушение зерен могут иметь усталостную природу от периодического воз-

действия динамических нагрузок и тепловых ударов.

При шлифовании происходит лишь кратковременно, в течение 10^{-4} – 10^{-6} с, возрастание температуры до 1300 – 1400°C , с последующим быстрым охлаждением абразивных и алмазных зерен. Под воздействием периодически возникающих тепловых ударов может происходить некоторое снижение твердости абразивных зерен. В работах Т.Н. Лоладзе и Г.В. Бокучава [133] отмечается, что твердость абразивных материалов с увеличением температуры с 20 до 1200°C уменьшается соответственно для карбида кремния с 3300 до 970 кГс/мм^2 и для электрокорунда с 2460 до 570 кГс/мм^2 . Эти данные позволяют предполагать, что вследствие периодического нагрева до высоких температур и охлаждения поверхностей зерен они будут интенсивно истираться и разрушаться по плоскостям спайности.

И.В. Крагельский на основе усталостных явлений разработал теорию износа твердых тел. По его утверждению, в случае упругого деформирования поверхностных слоев твердого тела после определенного числа циклов, зависящего от глубины относительного внедрения, образуются трещины. Количество их сначала быстро возрастает во времени, затем стабилизируется, а далее начинается интенсивное их расширение и углубление, сопровождающееся скалыванием частиц.

В лаборатории трения и фрикционных материалов Московского института машиноведения Г. М. Харач провел эксперимент, подтверждающий возможность усталостного износа абразивных зерен. На испытуемую поверхность кадмия воздействовал стальной индентор через бумажную прослойку (кальку). В этом случае на кадмии после 1400 циклов (число возросло в 10 раз в результате уменьшения сил трения) образовались трещины и такие же частицы износа, как при испытании без бумажной прослойки. Результаты опытов свидетельствуют об усталостной природе разрушения хрупких материалов, например абразивных зерен, под воздействием периодических тепловых и механических ударов.

7.2.3. Силы резания и соотношения между ними.

Чтобы судить об износостойкости прерывистых кругов, необходимо установить количественную связь между силами резания единичных зерен, прочностью удержания их связкой и прочностью самих зерен. Силы резания, приходящиеся на единичные зерна,

определялись двумя методами: непосредственным измерением силы микрорезания P_{z3} с помощью специального динамометра и расчетным путем, учитывая усредненные силы резания P_z и P_y количество режущих зерен в зоне контакта. Второй метод вследствие разности высотности выступления зерен над уровнем связки не позволяет точно оценить силы микрорезания, но дает возможность с некоторым приближением судить о характере нагружения зерен в реальных условиях шлифования обычными и прерывистыми кругами.

При обычном шлифовании число зерен, участвующих в резании, в зависимости от режимов, характеристики круга и времени его работы колеблется от 6 до 15%, а при прерывистом шлифовании, как нами установлено, от 20 до 45%. Принимая средние значения, количество режущих зерен можно определить по следующим формулам:

$$\text{для обычного шлифования} - P_{z3} = \frac{8 \cdot P_{z_{снл}}}{S \cdot l_{\phi}^2};$$

$$\text{для прерывистого} - P_{z3} = \frac{K \cdot P_{z_{пр}}}{S \cdot l_{\phi}^2},$$

где $P_{z_{пр}}$ и $P_{z_{снл}}$ - силы резания соответственно при прерывистом и

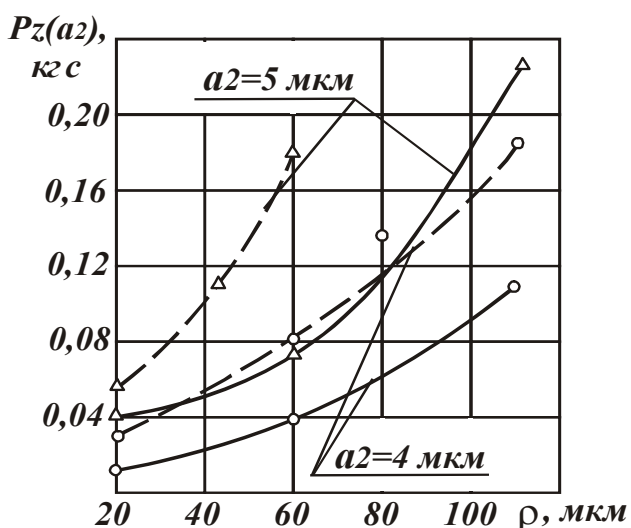


Рис. 7.15. Зависимость сил микрорезания $P_{z(a_2)}$ от радиуса закругления

зерна ($V_{кр} = 36$ м/с; $V = 1$ м/мин; сплошные линии – резание отожженной стали У8А, штриховые – резание закаленной стали У8А).

обычном шлифовании; S - площадь контакта шлифовального круга с деталью; l_{ϕ} - расстояние между зернами; K - коэффициент, учитывающий увеличение объема металла в результате перемещения детали в момент прохождения впадины круга (изменяется в зависимости от протяженности впадин, скоростей вращения круга и скорости перемещения детали).

При прерывистом шлифовании силы микрорезания могут быть в одних случаях больше, а в других меньше сил

микрорезания обычного шлифования. Зависимость сил микрорезания от радиусов закругления режущих кромок зерен представлена на рис.7.15. С повышением твердости материала силы микрорезания возрастают. При микрорезании отожженной стали У8А с изменением радиуса закругления режущего острия ρ в интервале 20...100 мкм силы микрорезания увеличиваются от 15 до 100 гс (при $a_z = 4$ мкм) и от 60 до 190 гс (при $a_z = 5$ мкм) соответственно. Силы микрорезания, полученные расчетным путем, близки по величине к измеренным силам. Анализ зависимостей показывает, что при обычном и прерывистом шлифовании силы микрорезания примерно в 1,5-2 раза меньше сил, необходимых для разрушения зерен. Силы удержания зерен связкой превышают силы резания примерно в 5-6 раз.

Об износостойкости зерен при обычном и прерывистом шлифовании можно судить по отношению сил микрорезания P_{z3} к силе разрушения зерен P и к силе удержания их связкой. С ростом этих отношений увеличивается соответственно интенсивность скалывания зерен и вырывания их из связки.

7.2.4. ХАРАКТЕР РАЗРУШЕНИЯ ЗЕРЕН ОБЫЧНЫХ И ПРЕРЫВИСТЫХ КРУГОВ

Характер разрушения и износ зерен в процессе шлифования изучались по внешнему виду отдельных зерен рабочей поверхности круга после 1, 2, 5, 10, 30, 60 и т. д. отдельных резов металла. Для отсчета строго определенного количества резов опыты проводились на образцах (тонких пластинках) из стали 12Х2Н4А кругом Э9А25СМ2К и титанового сплава ВТ3-1 кругом К325СМ2К. Образцы имеют толщину, равную величине перемещения стола плоскошлифовального станка ЗГ71М за период одного оборота круга. При этих условиях шлифования каждое выступающее зерно на круге за один ход стола делает только один рез

При шлифовании обычным кругом после первого реза на зерна налипает металл. При последующих резах площадь налипшего металла увеличивается, в интервале 5...8 резов наблюдается срыв налипшего металла и под действием адгезионных сил разрушение микрообъемов зерен. После 10...20 резов на эти же зерна снова налипает металл, но значительно с большей площадью поражения. Увеличение площади свидетельствует об износе зерна. После 150...200 ре-

зов на поверхности зерен образуется сетка микротрещин, хорошо просматриваемая сквозь тонкую пленку металла. Вырывание зерен из связки и частичное их скалывание наблюдаются в широком диапазоне резов, начиная от 30–40 до 500 и более. При просмотре рабочей поверхности прерывистого круга замечено увеличение количества режущих зерен. После 5–15 резов на их вершинах обнаружен налипший металл в виде мелких точек.

Спектральный анализ поверхностей, шлифованных прерывистыми кругами, показал, что химический состав стали 12Х2Н4А и сплава ВТЗ-1 после шлифования остается без изменения. После шлифования сплава ВТЗ-1 сплошными кругами Э9А25СМ2К и К325СМ2К в поверхностном слое выявлены в первом случае следы алюминия, во втором - кремния. Следовательно, при обычном шлифовании титановых сплавов помимо адгезионных процессов имеет место химическое взаимодействие абразивных зерен с металлом.

Полученные данные позволяют предполагать, что стойкость

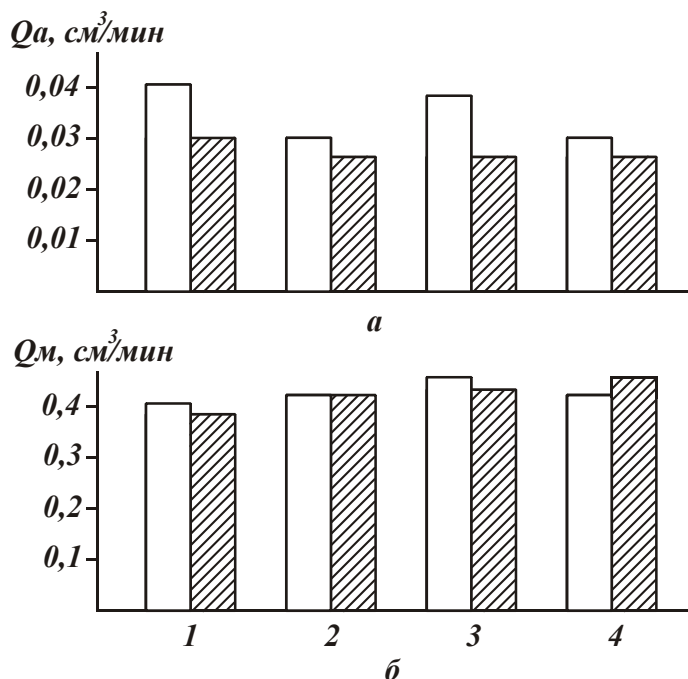


Рис.7.16. Диаграммы минутного расхода абразива (а) и минутной производительности (б) при обычном (светлые столбики) и прерывистом (заштрихованные столбики) шлифования ($V_{кр} = 30$ м/с, $V = 6$ м/мин, $t = 0,01$ мм).

кругов с прерывистой рабочей поверхностью при определенных условиях может быть выше стойкости обычных кругов.

Для доказательства высказанного предположения проводились специальные исследования. С целью уменьшения динамических ударов, вызванных колебаниями шпинделя в вертикальной плоскости в момент прохождения выреза, применялись круги с наклонными под углом 45° пазами.

Производилась приработка кругов: обычных

- с целью исключения периода интенсивного осыпания зерен, поврежденных при правке; прерывистых - с целью самоформления профиля рабочих выступов.

На рис. 7.16 изображены диаграммы минутного расхода абразива и минутной производительности при врезном шлифовании стали 12Х2Н4А сплошными и прерывистыми кругами Э9А40СМ2К, которые имели разную форму зерен - изотермическую 1, промежуточную 2, игольчатую 3 и обычную 4. Форма зерен, как видно на диаграммах, практически не влияет на производительность шлифования, но влияет на износ кругов. Прерывистые круги при одинаковой минутной производительности имеют во всех случаях удельный износ абразива примерно на 15-20% меньше, чем сплошные. Круги с прерывистой рабочей поверхностью, но с прямыми вырезами, имеют удельный износ абразива значительно больший, чем сплошные. Для объяснения явлений, сопутствующих повышенному износу кругов с прямыми вырезами, рассмотрим условия их работы. При врезании режущего выступа в металл ось шпинделя смещается в направлении действия нормальной составляющей силы резания P_y . В зависимости от глубины шлифования и жесткости упругой системы величина этого смещения, как показывают наши исследования, колеблется от 0,01 до 0,05 мм. В момент прохождения выреза на круге натяг в упругой системе ослабевает, и шпиндель стремится возвратиться в исходное положение. При таких условиях шлифования в упругой системе СПИД возникают вынужденные колебания с частотой 800-1000 Гц. Амплитуда колебаний зависит от частоты вращения шпинделя, протяженности впадин и может изменяться от 0,002 до 0,06 мм. С ростом амплитуды и частоты колебаний увеличивается интенсивность износа кругов.

Рассмотрим результаты экспериментов по износостойкости прерывистых кругов с различной протяженностью выступов и впадин. Условия проведения экспериментов: в интервале 10-минутного периода времени шлифовались образцы из стали Х12М (HRC 59-62) обычным и прерывистым кругами Э9А40СМ2К при $V_{кр}=35$ м/с; $V=10$ м/мин; $t=0,03$ мм; $S=2$ мм/ход, без СОЖ. На первом этапе шлифование производилось прерывистыми кругами с переменной длиной режущего выступа ($l_1' = 109$ мм; $l_1'' = 43,5$ мм; $l_1''' = 11$ мм) и постоянной протяженностью впадины $l_2 = 22$ мм; на втором одновременно изменялись протяженность выступа и впадины при постоянном их числе ($n_6 = 6$).

Радиальный износ круга ΔR , температура и амплитуда колебаний, как видно на рис. 7.17, по мере увеличения, протяженности впа-

дины существенно изменяются. Увеличение радиального износа объясняется ростом амплитуды колебаний, уменьшением количества режущих зерен и увеличением нагрузок на режущие зерна. Наблюдаемый рост температуры при шлифовании кругами с протяженностью

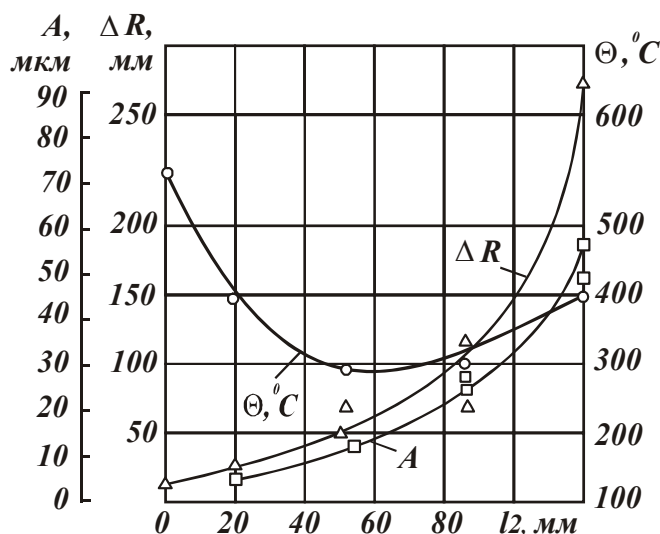


Рис. 7.17. Зависимость температуры шлифования, радиального износа круга, амплитуды колебаний шпинделя от протяженности впадины прерывистого круга.

впадин $l_2 = 70$ мм и более обусловлен резким увеличением глубины микрорезания и работы трения связки. Однако температура в зоне шлифования даже для случаев, когда $l_1 = 12,5$ мм и $l_2 = 118,5$ мм, остается ниже по сравнению с обычным шлифованием на 25–30%

Приведенные данные показывают, что прерывистые круги с рабочими выступами малой протяженности и большими впадинами изготавливать нецелесообразно, так как под действием динамических ударов из-за наличия высокочастотных колебаний большой амплитуды происходит интенсивный износ кругов и снижается удельная производительность. Оптимальные размеры выступов, при которых достигается максимальное снижение температуры, достаточно высокая удельная производительность и сравнительно небольшой радиальный износ находятся в пределах 10–40 мм. При этом величину впадины из соображений, износостойкости кругов рекомендуется выбирать равной $l_2 = (0,3-0,5) \cdot l_1$.

Оптимальные размеры выступов, при которых достигается максимальное снижение температуры, достаточно высокая удельная производительность и сравнительно небольшой радиальный износ находятся в пределах 10–40 мм. При этом величину впадины из соображений, износостойкости кругов рекомендуется выбирать равной $l_2 = (0,3-0,5) \cdot l_1$.

7.3. ВЛИЯНИЕ ЖЕСТКОСТИ СИСТЕМЫ СПИД НА ИЗНОС ПРЕРЫВИСТЫХ КРУГОВ

Жесткость упругой системы круг-деталь, как известно из работы В.М. Кораблева, существенно влияет на износ обычных абразивных

кругов. Повысив жесткость системы, можно уменьшить износ в несколько раз. Износ прерывистых кругов при переменной жесткости упругой системы изучался на плоскошлифовальном станке 3Б71. Изменение жесткости шпиндельного узла, определяющего на 90–95% жесткость всего станка, осуществлялось с помощью специального нагрузочного устройства. На оправку с удлиненной цилиндрической частью устанавливалась на подшипниках втулка. Посредством троса, пропущенного через блоки кронштейна, нагружался шпиндельный узел. Упругие перемещения шпиндельного узла измерялись индикатором с ценой деления 0,001 мм. Величины упругих перемещений от действующих нагрузок и соответствующая им жесткость представлены в табл. 7.3.

Таблица 7.3

Упругие перемещения и жесткость

Состояние шпинделя	Нагрузка в кГс	Перемещение шпиндельного узла в мм	Жесткость в кГс/мм	Приращение перемещений в мм	Удельная жесткость кГс/мм
Не вращается	5	0,025	200	0,025	200
	10	0,043	233	0,018	274
	15	0,055	272	0,012	416
	20	0,064	314	0,09	559
	25	0,070	360	0,007	715
Вращается	5	0,017	294	0,017	294
	10	0,027	372	0,011	456
	15	0,036	430	0,008	625
	20	0,042	475	0,006	830
	25	0,048	520	0,005	1000

После пуска станка без предварительного нагружения шпинделя наблюдается его подъем на 0,012 мм. Удельная жесткость при неподвижном шпинделе изменяется от 200 до 715 кГс/мм, а при вращающемся - от 300 до 1000 кгс/мм соответственно.

Исследование износа кругов производилось при врезном шлифовании образцов из стали ХВГ (HRC 62-64). Для обеспечения постоянства условий шлифования на периферии обычного круга Э9А25СМ1К. протачивалась канавка глубиной 2-3 мм, разделяющая круг на две равные части. На одной из половин наносилось 16 вырезов, протяженность выступов и впадин - 32 и 16 мм соответственно. За размерный износ прерывистого круга принимался наименьший износ на тыльной части режущего выступа.

Установлено, что с увеличением окружной скорости круга и жесткости упругой системы размерный износ существенно уменьшается. Зависимость размерного износа круга от жесткости шпиндельного узла представлена на рис.7.18.

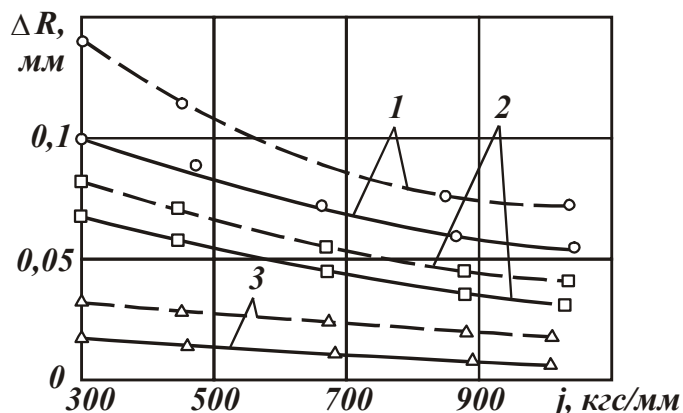


Рис.7.18. Зависимость радиального износа круга от жесткости шпиндельного узла ($V = 10$ м/мин; $t = 0,03$ мм/ход; контурные линии - сплошной круг, штриховые - прерывистый; данные Н. И. Гунько): 1 - $V_{кр} = 16$ м/с; 2 - $V_{кр} = 25$ м/с; 3 - $V_{кр} = 35$ м/с.

С увеличением скорости шлифовального круга в исследуемом интервале от -16 до 35 м/с размерный износ уменьшается в несколько раз. Величина износа кругов с прерывистой рабочей поверхностью почти не отличается от обычных.

При шлифовании с окружной скоростью $V_{кр} = 35$ м/с изменение жесткости в исследуе-

мом интервале (от 300 до 900 кгс/мм) практически не влияет на величину износа обычных и прерывистых кругов.

Жесткость шпиндельного узла оказывает влияние на угол наклона фронтальной поверхности круга.

В интервале изменения жесткости от 300 до 1000 кгс/мм величина фронтальной части выступа уменьшается с 0,02 до 0,01 мм. Это связано с уменьшением амплитуды вынужденных колебаний круга с прямыми вырезами.

7.4. ВЛИЯНИЕ ПОСЛОЙНОГО УДАЛЕНИЯ ПРИПУСКА НА ТЕПЛОВЫЙ ПОТОК, ИДУЩИЙ В ДЕТАЛЬ

После полного самообразования фронтальной поверхности на выступах прерывистого круга условия микрорезания стабилизируются. Режущие зерна, расположенные на передней кромке выступа, удаляют до 30–40% общего припуска. Находясь на разных радиусах от центра вращения круга, зерна перемещаются по концентрическим окружностям, удаляя оставшийся припуск (70–60% от общего) отдельными тонкими слоями с изменяющейся площадью контакта. При врезании зерен в металл увеличивается натяг в технологической си-

стеме, и шпиндель перемещается в направлении действия силы P_y на величину Δy . По мере приращения радиуса круга удаляются последующие слои припуска.

При таком послойном удалении металла тепло, выделившееся в зоне микроучастков единичных зерен, распространяется через ниже лежащие слои оставшегося припуска. Однако это тепло не успевает распространиться в глубь металла и, концентрируясь в тонких слоях, удаляется со стружкой. При такой схеме удаления припуска физико-механические и структурные состояния поверхностного слоя детали будут формироваться от теплового воздействия режущих зерен, расположенных на тыльной части режущего выступа, и в меньшей степени от зерен, расположенных на наклонной поверхности фронтальной зоны.

При шлифовании обычным кругом все режущие зерна при врезании соприкасаются с обработанной поверхностью. Общее количество тепла, которое вводится в деталь как при обычном, так и прерывистом шлифовании, можно представить в виде

$$Q = \sum_{i=1}^N q_i,$$

где q_i - количество тепла, введенного в деталь от единичного зерна; N - число тепловых импульсов от единичных зерен, воспринятых обработанной поверхностью.

Исходя из уменьшения удельного числа тепловых импульсов и увеличения доли тепла, отводимой со стружкой, можно оценить степень уменьшения поглощенного тепла деталью при прерывистом шлифовании. Удельное число тепловых импульсов от режущих зерен, приходящихся на 1 мм^2 обработанной поверхности при шлифовании,

$$N_{y\partial} = \frac{N}{F} \text{ шт/мм}^2,$$

где $F = b \cdot V$ - площадь обработанной поверхности в минуту; b - ширина обрабатываемой поверхности в мм.

При прерывистом шлифовании число тепловых импульсов

$$N_{np} = \frac{b \cdot n_g \cdot n}{60} \left(\frac{K' \cdot l_n}{l_{\phi.np}^2} + \frac{l_u}{l_{\phi.cnl}^2} \right) \text{ шт/с},$$

Удельное число тепловых импульсов

$$N_{np} = \frac{N_{np}}{F} = \frac{n_g \cdot n}{1000 \cdot V} \left(\frac{K' \cdot l_n}{l_{ф.нр}^2} + \frac{l_u}{l_{ф.снл}^2} \right) \text{ шт/мм}^2,$$

При сплошном шлифовании

$$N_{снл} = \frac{\pi \cdot D \cdot n \cdot b}{60 \cdot l_{ф.сн}^2} \text{ шт/с},$$

$$N_{уд} = \frac{\pi \cdot D \cdot n}{1000 \cdot l_{ф.снл}^2} \text{ шт/мм}^2,$$

где n_g - количество режущих выступов на круге; n - частота вращения круга в об/мин; K' - коэффициент, учитывающий уменьшение доли тепла, уходящего в деталь от режущих зерен, расположенных на фронтальной поверхности выступа; l_n, l_u - длина фронтальной и тыльной части поверхности выступа в мм; $l_{ф.нр}, l_{ф.снл}$ - фактическое расстояние между режущими зернами наклонной и тыльной поверхностей в мм; D - диаметр шлифовального круга в мм.

Для определения фактического расстояния между режущими зернами $l_{ф.нр}$ и $l_{ф.снл}$ были подсчитаны тепловые импульсы по осциллограммам, полученным при шлифовании микротермопары. Нихромовый термоэлектрод диаметром 0,1 мм, предварительно расплющенный до толщины 0,06 мм, зажимался между двумя пластинами через слюдяные прокладки в струбцине. Материал образцов - жаропрочная сталь ХН77ТЮР. Шлифование осуществлялось сплошным и прерывистым кругами Э9А25СМ2К на режиме: $V = 3$ м/мин; $t = 0,01$ мм; $V_{кр} = 27$ м/с. Перед проведением опытов шлифовальный круг после правки прирабатывался в течение 5 мин на образце из стали Р9Ф5. Протяженность фронтальной зоны после приработки составляла $0,25l_1$.

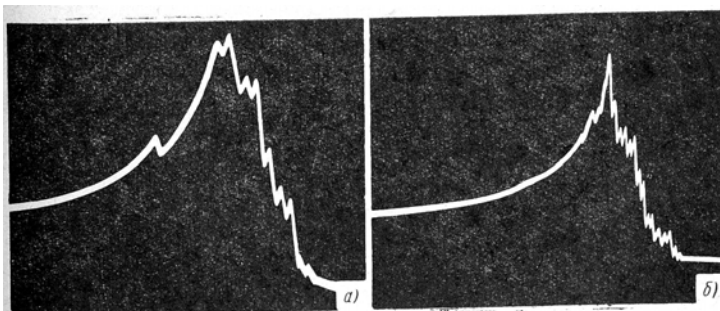


Рис.7.19. Осциллограммы температур:
а - сплошной круг; б - прерывистый.

Число тепловых импульсов при шлифовании микротермопары обычным кругом по осциллограмме (рис. 7.19) равно 8, а при шлифовании прерывистым кругом (с числом

вырезов 13) - 17. Значение коэффициента K' , учитывающего уменьшение доли тепла, поступающего в деталь от режущих зерен, расположенных на фронтальной поверхности выступа, с увеличением зернистости круга и глубины шлифования увеличивается, что объясняется возрастающей глубиной внедрения зерен в металл. Количество тепла, уходящего в деталь при прерывистом шлифовании,

$$Q_{np} = \varphi \cdot Q_{cнл},$$

где $Q_{cнл}$ - количество тепла, уходящего в деталь при шлифовании обычным кругом; φ - коэффициент, показывающий уменьшение количества тепла, уходящего в деталь при прерывистом шлифовании.

Коэффициент φ определяется из соотношения удельных тепловых импульсов:

$$\varphi = \frac{N_{уд.нр}}{N_{уд.снл}} = \frac{n_v \cdot \left(\frac{K' \cdot l_n}{l_{ф.нр}^2} + \frac{l_u}{l_{ф.снл}^2} \right) \cdot l_{ф.снл}^2}{\pi \cdot D}.$$

Пример. Определить коэффициент φ при шлифовании деталей из стали ХВГ (HRC 62-64) кругом Э9А40СМ2К на режиме: $t = 0,05$ мм; $V_{кр} = 35$ м/с; $V = 5$ м/мин. Параметры прерывистого круга: число режущих выступов $n_v = 16$, протяженность $l_1 = 32$ мм; протяженность впадины $l_2 = 16$ мм. Коэффициент $K' = 0,45$; длина фронтальной зоны $l_n = 24$ мм; тыльной $l_u = 8$ мм. Фактическое расстояние между режущими зернами принималось $l_{ф.нр} = 2$ мм; $l_{ф.снл} = 2,8$ мм.

Коэффициент

$$\varphi = \frac{16 \cdot \left(\frac{0,5 \cdot 24}{4} + \frac{8}{7,84} \right) \cdot 2,8^2}{3,14 \cdot 220} \approx 0,72$$

Таким образом, количество тепла, поступающего в деталь при прерывистом шлифовании, на 28% меньше по сравнению с обычным. Проведенные расчеты показывают, что в зависимости от условий и режимов обработки это снижение может изменяться от 20 до 40%. Точность расчетных данных проверялась экспериментально.

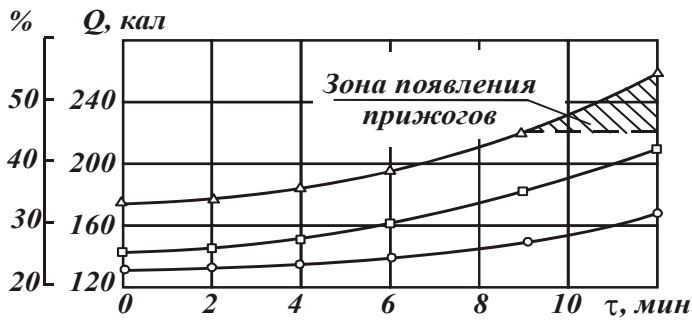


Рис.7.20. Зависимость количества теплоты, отводимого в деталь, от времени затупления и степень его уменьшения.

На рис.7.20 показаны зависимость количества теплоты, отводимого в деталь, от времени затупления круга и степень его уменьшения при прерывистом шлифовании (кривая 2). Следует отметить, что при сплошном шлифовании (кривая 1) уже при затуплении круга в течение 9 мин на обработанной поверхности появлялись прижоги, а при прерывистом шлифовании они не были обнаружены даже после 15 мин затупления. При затуплении кругов до 12 мин степень уменьшения теплоты, отводимой в деталь при прерывистом шлифовании, по сравнению со сплошным изменяется от 22,5 до 32% (кривая 3). По мере затупления круга количество теплоты, уходящего в деталь, возрастает при обычном шлифовании от 180 до 260 кал, а при прерывистом - от 150 до 210 кал.

Во время затупления круга количество теплоты, уходящего в деталь, возрастает при обычном шлифовании от 180 до 260 кал, а при прерывистом - от 150 до 210 кал.

7.5. ПРЕРЫВИСТОЕ ЭЛЕКТРОАБРАЗИВНОЕ ШЛИФОВАНИЕ

Принципиальная схема электро-абразивного шлифования показана на рис. 7.21. Обрабатываемая деталь 1 присоединяется к положительному полюсу источника питания постоянного тока 6. Инструментом 2 является абразивный круг с токопроводной связкой, который подсоединяют к отрицательному полюсу источника питания. Инструмент вращается, а деталь совершает возвратно-поступательное движение со скоростью продольной подачи V .

В зону контакта через сопло 3 подается электролит 5. Тем самым создаются условия для протекания электрохимического процесса.

Съем припуска осуществляется в результате электрохимического растворения и микрорезания абразивными зернами. Съем металла определяется по закону Фарадея и зависит при всех прочих равных условиях от зазора между электродами и времени электрохимического воздействия. В свою очередь, время воздействия зависит от длины клина, образованного электролитом, а также от скорости продольного перемещения детали.

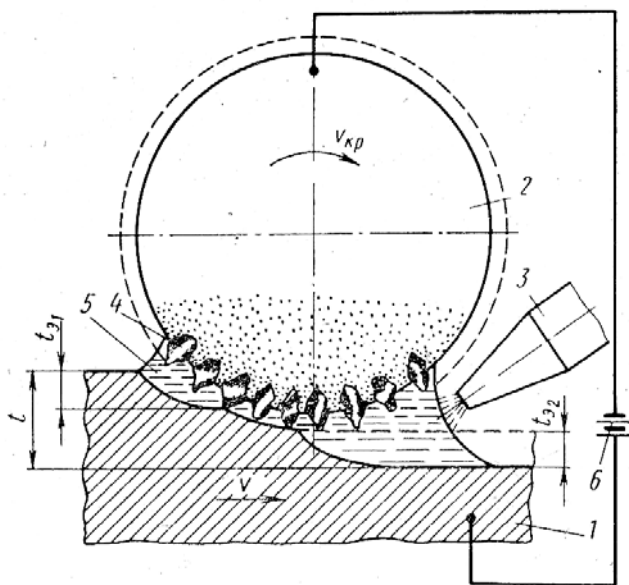


Рис.7.21. Схема электроабразивного шлифования.

В результате электрохимических процессов происходит анодное растворение материала обрабатываемой детали. Под влиянием электрического тока одновременно усиливаются диссоциация молекул электролита и химическое взаимодействие свободных ионов с анодом, в результате на катоде выделяется водород, а на поверхности деталей образуется пленка окислов металла. Пленка пассивирует электрод и тормозит процесс дальнейшего растворения анода. Однако абразивные зерна 4, вращающиеся с большой скоростью, разрушают эту пленку, и процесс анодного растворения обрабатываемой детали продолжается. Для того чтобы в зоне шлифования происходил процесс анодного растворения, напряжение между электродами должно быть выше потенциала поляризации, характерного для каждого обрабатываемого материала. Например, при напряжении 1,7 В растворяется кобальт; при 3 В – карбиды титана; при 1,9–2 В начинает растворяться железо. Следовательно, при напряжении порядка 3 В можно обрабатывать твердые сплавы и стали.

Однако на практике процесс электроабразивного шлифования ведется при напряжении 6–10 В и более, что связано с наличием больших потерь. По данным В.Н. Гаврилова, на электрохимические процессы расходуется 34,4% общей энергии, на преодоление омического сопротивления зазора -57,2%, на сопротивления проводников и внутреннее сопротивление источника тока -8,4%.

Скорость съема металла $\frac{d_{yc}}{d_{\tau}}$ прямопропорциональна разности потенциалов на электродах и обратно пропорциональна зазору между ними:

$$\frac{d_{yc}}{d_{\tau}} = \frac{A^* u_3}{(R + a_3) - \sqrt{R^2 - v^2 \cdot \tau^2 + y_{c\tau}}}, \quad (7.1)$$

где

$$A^* = \mathcal{E} \cdot \frac{\chi_{\mathcal{E}}}{\gamma} \cdot \eta \cdot C_{a.з};$$

η - выход по току; \mathcal{E} - электрохимический эквивалент металла в г/а-с; $\chi_{\mathcal{E}}$ - удельная электропроводность электролита в Ом-мм; γ - плотность металла в г/см³; $C_{a.з}$ - концентрация абразивных зерен в %; u_3 - напряжение в межэлектродном зазоре; R - радиус шлифовального круга; a_3 - гарантированный зазор между кругом и деталью; v - скорость перемещения стола.

В.В. Бердник [35], решая данное дифференциальное уравнение, определил, что величина съема металла в результате электрохимического растворения $t_3 = t_{31} + t_{32}$ растет с уменьшением скорости продольной подачи и, с увеличением радиуса шлифовального круга R и напряжения, а также с уменьшением зазора между токопроводящей связкой круга и обрабатываемой поверхностью. Количественная сторона электрохимического растворения зависит, в свою очередь, от электропроводности электролита. Полученные данные показывают, что для интенсификации процесса электрохимического растворения целесообразно обработку проводить со скоростями продольного перемещения детали 0,5-1 м/мин при напряжении 10-12 В. Дальнейшее увеличение напряжения вызывает появление дуги между кругом и деталью.

Наиболее подходящими в качестве электролитов рекомендуются растворы азотнокислого натрия и калия, так как они достаточно электропроводны, обеспечивают сравнительно интенсивное электролитическое растворение и не обладают такими агрессивными свойствами, как кислоты и некоторые соли. При анодном растворении твердых сплавов образуются нерастворимые соединения: гидрат окиси кобальта, вольфрамовая и титановая кислоты, которые, выпадая в осадок, загрязняют зону обработки, что снижает производительность процесса. Поэтому в электролиты добавляют различные комплексообразователи, которые предотвращают соединение ионов металла с гидроксильными ионами и образуют с металлами растворимые соединения. В качестве комплексообразователей используют фтористый натрий, сегнетову соль, фосфат натрия.

Удельная производительность электролита зависит не только от концентрации, но и от температуры. Исследования, проведенные Е.И. Студенским, показывают, что чем выше концентрация электролита, тем сильнее влияние температуры на удельную производитель-

ность. Например, охлаждение электролита в баке до 10°C повышает производительность в 1,5 раза по сравнению с электролитом, имеющим температуру, установившуюся при шлифовании. Дополнительный подогрев электролита до 60°C снижает удельную производительность на 50%. Температура электролита зависит от плотности тока и режимов шлифования.

В.Н. Гавриловны установлено, что при электроабразивной обработке с напряжением 14 В температура электролита иногда достигает 80°C. При этих условиях электролит может закипеть, что резко снижает интенсивность электрохимического растворения и повысит расход электролита. При закипании электролита возможен переход электрохимического процесса в электроэрозионный. При этом наблюдается короткое замыкание - искровые разряды вызывающие прижоги и увеличение шероховатости поверхности.

На машиностроительных заводах в качестве электролита часто применяют водные растворы поваренной соли. Результаты исследований процесса электроабразивного шлифования показывают, что концентрация раствора электролита существенно влияет на производительность и высоту шероховатости. Наиболее чистая поверхность обработки получается при 15-20%-ной концентрации водного раствора поваренной соли. Увеличение концентрации до 25% вызывает эрозию металла, высота шероховатости при этом значительно возрастает.

Принимая высоту шероховатости при обычном шлифовании R_z (рис.7.22), рассмотрим механизм формирования шероховатости при электроабразивной обработке. Наличие гидродинамического клина вызывает дополнительное удаление слоя путем электрохимического растворения. Количественная сторона съема здесь существенно зависит от величины зазора в разных точках шероховатой поверхности. В наиболее выступающих точках поверхности (точки 1) величина снимаемого слоя будет равна y_I , а во впадинах - y_{II} .

Величину снимаемых припусков в разных точках поверхности можно рассчитать по формуле (7.1). Из формулы следует, что с увеличением межэлектродного зазора уменьшается съем металла, следовательно, можно сделать вывод, что вновь полученная высота шероховатости R_z , будет меньше, чем прежняя R'_z . Этот вывод подтверждается при условии шлифования с малыми скоростями перемещения детали, когда припуск снимается в основном электрохимическим растворением металла.

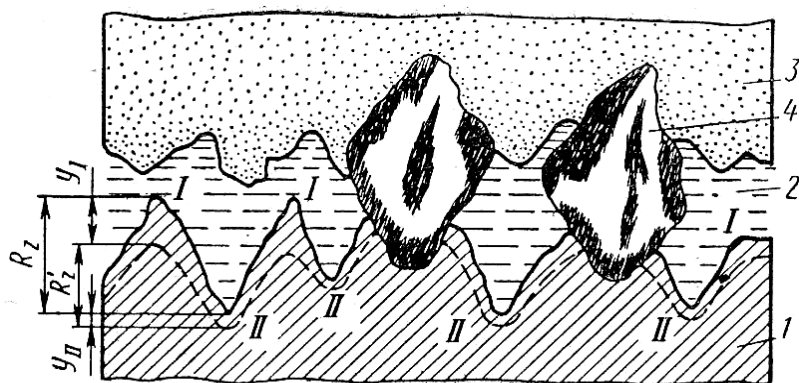


Рис.7.22. Схема формирований высоты шероховатости при электроабразивном шлифовании: 1 - обрабатываемая деталь; 2 - электролит; 3 – связка токопроводящего круга; 4 - абразивные зерна.

С целью оценки степени влияния технологических факторов процесса электроабразивного шлифования на качество поверхностного слоя нами проведена специальная серия опытов на модернизированном шлифцешлифовальном

станке 345А токопроводящими кругами ЗБ20МЛ-2Ц, ЭБ40МГЗ, МГ4, МГ5.

Медленная подача стола $V = 50-800$ мм/мин осуществлялась через специальный редуктор электродвигателем постоянного тока. Увеличенные подачи стола (свыше 1 м/мин) осуществлялись гидросистемой станка. Источник питания обеспечивал регулировку напряжения в диапазоне от 2 до 12 В и силу тока до 400 А.

Оправка для закрепления детали изолировалась от шпинделя передней бабки станка. Ток к шлифовальному кругу подводился токосъемником, установленным на шпинделе. Шлифовальная бабка изолировалась от станины станка текстолитовой плитой. Электролит в зону шлифования подавался из бака емкостью 100 л двумя помпами производительностью 22 л/мин. В качестве электролита применялся 10%-ный водный раствор KNO_3 с добавкой 0,5% $NaNO_2$. В качестве образцов использовались зубчатые колеса ($m = 5$ мм, $z = 28$) и плоские пластины из стали 12Х2Н4А.

С увеличением глубины шлифования в исследуемом интервале 0,01-0,2 мм и скорости продольного перемещения стола от 1 - 5 м/мин высота шероховатости увеличивается от 0,3 до 10 мкм. Это объясняется уменьшением эффекта электрохимического воздействия на сглаживание неровностей.

Изменение рабочего напряжения на электродах в пределах 4-12 В существенного влияния на шероховатость обработки не оказывает. При шлифовании с напряжением свыше 12 В высота шероховатости

начинает резко увеличиваться из-за появляющихся пробоев электрического тока. На шероховатость поверхности значительное влияние оказывает скорость продольной подачи. Например, при шлифовании с глубиной резания $t = 0,04$ мм и скорости продольного перемещения стола $V = 1$ м/мин высота шероховатости $R_z = 1,5$ мкм. Увеличение скорости до 5 м/мин снижает класс чистоты обработки с 9-го ($R_z = 1,5$ мкм) до 7-го ($R_z = 4,3$ мкм).

Межэлектродный зазор a_3 неоднозначно влияет на величину шероховатости. Его оптимум находится в интервале $0,02 < a_3 < 0,05$ мм. При значениях $a_3 < 0,02$ мм наблюдается эрозия, сопровождающаяся увеличением шероховатости поверхности. С увеличением межэлектродного зазора свыше 0,05 мм уменьшается эффект электрохимического воздействия на сглаживание неровностей, что приводит к резкому увеличению шероховатости.

Аналогичная серия опытов по качеству поверхностного слоя проводилась кругами с прерывистой рабочей поверхностью. Нанесение на рабочую поверхность кругов радиальных прорезей или изготовление кругов в виде крыльчатки вентилятора резко увеличивает количество подаваемого электролита в зону резания.

При этих условиях шлифования производительность возрастает по сравнению с обычным электроабразивным шлифованием на 45-48%, кроме того, в результате увеличения доли электрохимического растворения металла в 4 раза уменьшилась мощность, затрачиваемая на резание.

Была установлена связь геометрических параметров кругов с качеством поверхностного слоя. Рекомендуется на прерывистых кругах делать узкие наклонные прорезы, ширина которых не должна превышать протяженности зоны контакта. В противном случае, как показывают опыты, возникает эрозия, сопровождающаяся ухудшением качества поверхностного слоя. Для глубин электроабразивного шлифования порядка 0,05-0,2 мм рекомендуется ширина прорезей 1,5–2 мм.

Экспериментальные данные, полученные нами при исследовании качества поверхностного слоя, позволяют положительно оценить прерывистое электроабразивное шлифование как высокопроизводительный метод, обеспечивающий хорошее качество поверхностного слоя.

7.6. ПРЕРЫВИСТОЕ ЭЛЕКТРОАЛМАЗНОЕ ШЛИФОВАНИЕ

Электроалмазное шлифование магнитных сплавов ЮНДК 35Т5 проводилось на модернизированном плоскошлифовальном станке 3Г71М обычными и прерывистыми алмазными кругами разной зернистости и прочности зерен АСО, АСП, АСВ на металлической связке М1-100%. В качестве электролита применялся водный раствор состава: 5% KNO_3 , 5% NaF , 3% $NaNO_2$. Режимы шлифования: скорость круга 36 м/с, напряжение при электроалмазной обработке 7-9 В; скорость продольной подачи стола -1,2 м/мин, глубина шлифования 0,1 мм.

После электроалмазного шлифования примерно 15-25% вершин зерен имеют гладкие площадки износа с мелкими рисками, ориентированными в направлении вектора скорости резания. На зернах просматривается многовершинность, вызванная дроблением (скалыванием) вершин. С увеличением площадок механического износа зерен возрастает нагрузка, приходящаяся на них. В зависимости от зернистости круга, типа связки и режима шлифования наблюдается скалывание мелких частиц зерен, иногда отрыв зерен от связки. Крупные зерна из алмазов АСО подвергаются более интенсивному скалыванию, что увеличивает количество режущих кромок и уменьшает среднюю высоту зерен над уровнем связки. Кроме того, дробление зерен происходит в процессе изготовления алмазных кругов на металлической связке.

При электроалмазном шлифовании магнитотвердых сплавов полностью отсутствует засаливание круга, и их режущая способность сохраняется стабильной длительное время. При обычном алмазном шлифовании в результате интенсивного засаливания кругов съем металла после 45 мин непрерывной работы уменьшается на 15-20% по сравнению с первоначальным съемом после правки.

При электроалмазном обычном и прерывистом шлифовании сплава ЮНДК 35Т5 минутный расход кругов примерно в 2,5-3 раза больше по сравнению с обычным алмазным шлифованием. Интенсификация износа здесь происходит в результате электроэрозионных процессов. Однако съем металла и удельная производительность при электроалмазном прерывистом шлифовании значительно выше, чем при обычном алмазном шлифовании (табл.7.4).

При шлифовании магнитотвердых сплавов алмазными кругами зернистостью 80/63, 100/30 и 125/100 достигается шероховатость со-

ответственно 9, 8 и 7-го класса, а при электроалмазном обычном и прерывистом - 10-9 и 8-го класса. Вместе с тем зернистость и режим работы влияют на удельный расход круга. Чем крупнее зернистость, тем больше расход.

Таблица 7.4

Расход алмазов и съём металла при шлифовании

Показатели	Шлифование кругом АСО 125/100 МІ-100		
	алмазное	Электро-алмазное	прерывистое электро-алмазное
Расход алмазов:			
удельный в мг/г	5,6	0,25	0,145
минутный в мм ³ /мин	0,042	0,12	0,095
Съём металла в г/см ² ·мин	0,0148	0,0518	0,0592

Поэтому для электроалмазного прерывистого шлифования рекомендуется выбирать алмазные круги АСП 100/30 МІ-100%; на круге прорезать пазы шириной 1,5-2 мм под углом 45°; протяженность выступов 15-20 мм.

Эффективность, электроалмазного шлифования зависит от плотности тока и состава электролита. Плотность тока при шлифовании различных сталей берется от 100 до 300 А/см², напряжение - до 12 В. При увеличении напряжения удельный расход кругов возрастает, а процесс превращается в электроискровой.

Электролит должен быть достаточно электропроводен, безвредным для работающих и оборудования, обладать способностью растворять металл. По данным Г.М. Ипполитова, при шлифовании деталей из быстрорежущей стали Р18 хорошие результаты дает электролит следующего состава: 10–15%-й водный раствор азотнокислого калия (KNO₃), 0,3–0,5% нитрата натрия (NaNO₂) или 10%-й водный раствор хлористого натрия при расходе электролита до 2–3 л/мин на 10 мм ширины круга. При шлифовании нержавеющей стали лучшие результаты дает 10%-ный водный раствор хлористого натрия.

При шлифовании твердых сплавов рекомендуется применять 10%-ный водный раствор азотнокислого натрия, при этом расход электролита должен быть не более 1,2 л/мин напряжение 6-8 В, давление круга 6-10 кгс/см², скорость круга 20–25 м/с. По мере истощения электролита следует обновлять его состав. При шлифовании твердого сплава ВК8 алмазными кругами зернистостью 50/40 и 63/50

при плотности тока 100 А/см^2 , напряжении 6В-и $V_{кр} = 30 \text{ м/с}$ средний съём за проход составлял 1,5-1,6 г/мин.

Высокая производительность электроалмазного прерывистого шлифования и резкое уменьшение удельного расхода алмазов по сравнению с обычным алмазным шлифованием свидетельствует о целесообразности расширения области применения этого эффективного вида обработки.

7.7. ОПЫТ ПРИМЕНЕНИЯ ПРЕРЫВИСТЫХ ШЛИФОВАЛЬНЫХ КРУГОВ

7.7.1. ШЛИФОВАНИЕ ЧУГУННЫХ ПРОКАТНЫХ ВАЛКОВ

Чугунный прокатной валок представляет собой двухслойный цилиндр, сердцевина которого состоит из серого чугуна, а наружная часть - из белого, легированного магнием.

Поверхность валков должна иметь поверхность 7-8-го класса чистоты, поэтому через каждые 22–24 ч работы в клети они подвергаются шлифованию. В процессе эксплуатации прокатных станков валки часто выходят из строя.

Статистические наблюдения показали, что одним из факторов, влияющих на эксплуатационную стойкость валков и сортность проката, является качество шлифованной поверхности. Режимы шлифования существенно влияют на качество поверхностного слоя. Например, с повышением скорости вращения валка уменьшается глубина измененного слоя; с увеличением глубины шлифования и величины продольной подачи условия для появления прижогов становятся более благоприятными. Применение крупнозернистых кругов улучшает условия работы абразивных зерен. Наиболее благоприятной считается зернистость 25-40. Шлифование кругами повышенной твердости увеличивает вероятность появления прижогов.

Качество поверхностного слоя после шлифования валков оценивалось по результатам измерения твердости по Шору и на приборе ПМТ-3, микроструктурным анализом, по наличию трещин и по высоте шероховатостей. Образцы из отбеленного чугуна, легированного магнием, шлифовались на станке 3Г71 обычными и прерывистыми кругами К3940СМ2К7 на режиме: $V_{кр} = 30 \text{ м/с}$; $V = 15 \text{ м/мин}$; $t = 0,01-0,06 \text{ мм}$. Установлено, что при шлифовании на грубых режимах

обычным кругом цементит получает округленную форму и частично образуются зерна графита. На поверхности просматриваются прижоги в виде отдельных пятен и трещины, наблюдается колебание твердости в пределах 4-6 единиц по Шору. При прерывистом шлифовании склонность к графитизации уменьшается, видимые прижоги отсутствуют, твердость на различных участках поверхности более стабильна, шлифовочные трещины не выявляются.

При обработке валков на вальцешлифовальных станках применялись обычные круги формы ПП размерами 600x63x305 мм из электрокорунда белого, карбида кремния черного и зеленого и прерывистые (с десятью наклонными под углом 20° пазами, с протяженностью выступа и впадины 167 и 20 мм соответственно). Наилучшие результаты получены при шлифовании прерывистым кругом КЗ940СМ2К7, который в течение 15 мин работы не требует правки. Круги Э9А40СМ2К7 и КЧ40СМ2КГ интенсивно засаливаются, и через 1,5-2 мин возникают вибрации. При этих условиях шлифования на поверхности валков появляются трещины.

Сравнительные испытания верхних валков клетки прокатного стана на стойкость показали, что при глубине отбеленного слоя 16 мм возможное число ставок валков, шлифованных обычным кругом, составляет 16, прерывистым - 20 при продолжительности рабочей ставки 24 ч. Таким образом, время работы валков, шлифованных прерывистым кругом, увеличивается на 80 ч (17%), по сравнению, с валками, шлифованными обычными кругами. Валки, шлифованные прерывистыми кругами, после работы в клетки имеют довольно чистую поверхность, менее выраженную сетку разгара, увеличивают сортность проката на 7% и уменьшают количество проката с дефектом «рваная кромка». Круги с прерывистой рабочей поверхностью для шлифования чугунных валков имеют стойкость в 2 раза больше обычных.

7.7.2. ЗАТОЧКА ФАСОННЫХ ФРЕЗ ПРЕРЫВИСТЫМИ КРУГАМИ

Были проведены сравнительные стойкостные испытания фасонных фрез двух типоразмеров из быстрорежущей стали Р9К10, заточенных обычными и прерывистыми абразивными кругами.

Заточку фрез на передней поверхности зубьев производили на заточном станке «Барбар-Кольман». Режимы заточки: частота вращения круга 1600 об/мин; продольная подача 12 м/мин; поперечная по-

дача 0,01-0,015 мм/дв ход с последующим выхаживанием; снимаемый припуск при переточке 0,5-0,8 мм; охлаждение не применяли. При заточке использовали круги 2Т175х20х32, обычный Э9А25МЗК и прерывистый Э9А25СМ2К. Твердость прерывистых кругов на 1-2 степени выше с целью сохранения их кромкостойкости. Прерывистые круги имели 10 равномерно расположенных вырезов шириной 10 мм и глубиной 30 мм, круги после прорезки пазов испытывали на разрыв.

После заточки фрез проверяли геометрические элементы зубьев, измеряли шероховатость их поверхности. Физико-механическое состояние поверхностного слоя оценивали по результатам стойкостных испытаний фрез. Определяли стойкость шлифовальных кругов по количеству заточенных фрез при износе их до диаметра 140 мм с учетом правки. Результаты заточки фрез показали, что применение прерывистых кругов уменьшает высоту шероховатости с 1,8 до 1,2 мкм.

Отсутствие цветов побежалости на заточенной поверхности после прерывистого шлифования свидетельствует о том, что процесс сопровождается меньшим тепловыделением по сравнению с обычным шлифованием. Заточка прерывистыми кругами не вызывает завалов режущих кромок и нарушения геометрии зубьев фрез. Условия эксплуатации прерывистых кругов были аналогичны условиям работы обычных кругов. Во время шлифования и правки кругов алмазно-металлическим карандашом поломок и скалываний режущих выступов не наблюдалось. Стойкостные испытания фрез, заточенных обычными и прерывистыми кругами, проводили в производственных условиях при фрезеровании замка турбинных лопаток. Стойкость фрез оценивали по величине износа задней поверхности зубьев, а также по количеству обрабатываемых деталей. Признаки износа фрез - увеличение шероховатости обрабатываемой поверхности, ее несоответствие техническим условиям (в пределах 6-го класса чистоты) и нарушение точности обработки элементов фрезеруемого профиля детали. Стойкость фрез, заточенных прерывистыми кругами, на 15-20% выше стойкости фрез, заточенных обычными кругами. Геометрическая точность высоты шероховатостей при фрезеровании фрезами, заточенными прерывистыми кругами, отвечает требованиям технологии и чертежа. Повышение стойкости фрез объясняется улучшением физико-механических свойств поверхностного слоя и уменьшением шероховатости заточенной поверхности зубьев фрезы. Увеличение стойкости снижает расход фрез на 15-20% и затраты на их переточку.

7.7.3. ЗАТОЧКА ЗУБОРЕЗНЫХ ДОЛБЯКОВ

Технологические возможности применения прерывистых кругов в инструментальном производстве были выявлены при заточке хвостовых зуборезных долбяков с модулем $m = 1$ мм, числом зубьев $z = 22$ и углом зацепления $\alpha = 30^\circ$, изготовленных из стали Р9К5.

Таблица 7.5

Износостойкость долбяков

Способ заточки	Износостойкость	
	Износ по задней поверхности зубьев в мм	Количество обработанных деталей
Сплошным кругом	0,026	8
	0,034	12
	0,035	15
	0,039	17
	0,050	20
Прерывистым кругом	0,014	13
	0,018	14
	0,021	15
	0,024	18
	0,027	20

Затачивали долбяки по передней поверхности ($\gamma = 5^\circ \pm 10'$) в соответствии с технологией инструментального цеха на заточном станке Arter кругом ПП 250x12x32 Э9А25С1К, без охлаждения, методом врезания с последующим выхаживанием. Режимы заточки: частота вращения 1650 об/мин, частота вращения стола с долбяком 150 об/мин. Прерывистый круг имел по 13 режущих выступов и радиальных вырезов по 25 и 10 мм соответственно.

После заточки контролировали геометрические элементы режущей части долбяков и испытывали их стойкость. За критерий принимали износ по задней поверхности зубьев долбяков в зависимости от числа обработанных деталей. Величину износа зубьев измеряли на проекторе типа БП (с увеличением в 50 раз). Контрольные измерения величины износа производили на инструментальном микроскопе.

Стойкость долбяков испытывали при долблении внутренних эвольвентных шлицев серийных деталей типа «крыльчатка» из нержавеющей стали (число шлицев 34, длина шлицев 35 мм). Режимы резания: число двойных ходов долбяка в минуту - 375; круговая подача - 0,16 мм/дв. ход; скорость резания - 22,5 м/мин; охлаждение - масло индустриальное 20.

Износостойкость долбяков, заточенных прерывистыми кругами, повышается почти в 2 раза (табл.7.5).

7.7.4. ШЛИФОВАНИЕ И ЗАТОЧКА ТВЕРДОСПЛАВНЫХ ИНСТРУМЕНТОВ

На машиностроительных заводах твердосплавные инструменты обрабатывают алмазными кругами. Предварительное шлифование и заточку часто производят кругами из карбида кремния зеленого. При шлифовании твердых сплавов, состоящих в основном из карбидов тугоплавких металлов WC ($H_{50} = 2400-2500$) и FeC ($H_{50} = 3200$), кругами КЗ ($H_{50} = 3000-3500$) отношение твердости материала и зерен круга близко к единице. Это указывает на чрезвычайно низкую эффективность применения для этих целей кругов КЗ. В поверхностном слое шлифуемого твердого сплава высокие температуры вызывают появление шлифовочных трещин, которые не устраняются чистовым алмазным шлифованием и доводкой, так как глубина их залегания намного больше припуска, снимаемого алмазными кругами. Снять дефектный слой можно, увеличив время алмазного шлифования и доводки, но это повышает стоимость обработки. Для устранения шлифовочных трещин при предварительной заточке твердосплавного инструмента целесообразно применять прерывистые круги.

Эксплуатационные свойства прерывистых кругов проверялись в заводских условиях при заточке резцов, оснащенных твердосплавными (Т5К10, Т15К6, ВК8 и Т30К4) пластинками. Результаты выполненных работ сводятся к следующему:

а) температура и силы резания при шлифовании прерывистыми абразивными и алмазными кругами снижаются на 30-40%;

б) при шлифовании прерывистыми кругами даже при повышенных в 2-3 раза режимах резания исключается появление шлифовочных трещин;

в) стойкость резцов, заточенных прерывистыми кругами, повышается на 15-20%, что позволяет значительно сократить расход инструментов и уменьшить затраты на их переточку.

7.8. ТЕХНОЛОГИЯ ИЗГОТОВЛЕНИЯ ПРЕРЫВИСТЫХ КРУГОВ

Прерывистые абразивные круги изготавливают путем прорезки пазов на рабочей поверхности обычных абразивных кругов. Иногда для прорезки прорезей применяется специальный станок, который оснащен делительным устройством, позволяющим поворачивать круг относительно горизонтальной оси на любой расчетный угол. В горизонтальной плоскости относительно вертикальной оси круг можно устанавливать по отношению к шпинделю под любым углом, что дает возможность нарезать прямые и косые прорези.

Многие машиностроительные заводы пазы прорезают на заточных станках, оснащенных делительными устройствами или по разметке. Технологический процесс здесь состоит из трех операций: подготовительной, прорезки пазов и контрольной. Подготовительная операция - подбор разметочного трафарета и разметки контуров пазов. Прорезка пазов производится после разметки. Круг - инструмент ПШ 200x8x32 К340-50С2Б. Контрольная операция: контроль размеров, количества прорезанных пазов и равномерности их расположения с помощью штангенциркуля и разметочного трафарета, а также испытание на разрыв в соответствии с требованиями ГОСТа.

Такая технология применяется на Пермском моторостроительном заводе имени Я.М. Свердлова, где изготавлиются прерывистые круги различных размеров с характеристикой: форма 1Т, 2Т, 3Т, ПШ, 4К; материал абразива Э9, Э9А; зернистость - 16-40; твердость М2-С1; связка - керамическая, структура - средняя.

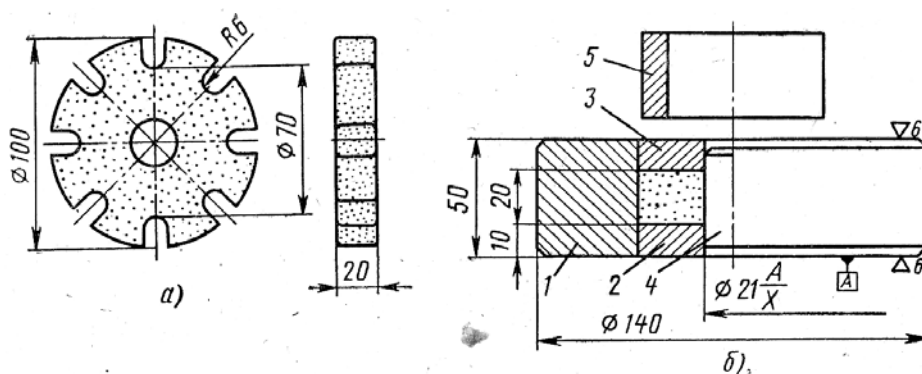


Рис.7.23. Прессованный круг на бакелитовой связке (а) и пресс-форма для его изготовления (б).

Наиболее прогрессивная технология изготовления прерывистых абразивных кругов, используемых для шлифования валков из высокопрочного отбеленного чугуна, внедрена П.К. Бирюковым на Лысьвенском металлургическом заводе. Здесь пазы на абразивном круге ПП 600х63х305 (К3940СМ2К) прорезают с помощью дробеструйной установки. Рабочее давление пневмосистемы 4-5 кгс/см², размер дроби 0,5-2 мм. В качестве разгонной трубки принимают сопло-насадку с отверстием диаметром 4-5 мм в стальном наконечнике. Круг с закрепленным на ней стальным шаблоном помещают в струю дроби, под действием которой он принимает нужную форму. Основные преимущества этого способа: простота и высокая производительность процесса, отсутствие значительных напряжений в круге при прорезке и сокращение затрат по сравнению с прорезкой абразивными кругами.

На Пермском моторостроительном заводе им. Я.М. Свердлова прерывистые абразивные круги на бакелитовой связке выполняют в виде сегментных головок, собранных из спрессованных сегментов на металлической планшайбе, а на Пермском машиностроительном заводе имени В.И. Ленина - цельноспрессованными (рис.7.23,а). Технология изготовления абразивных сегментов и цельноспрессованных абразивных кругов включает рассев абразивного зерна, приготовление массы, прессование, бакелизацию и контроль. Рассев абразивного зерна, как правило, двукратный, производят на виброситах. Зерна сортируют по размерам. Перед установкой сит в рамы сетки периодически проверяют на отсутствие износа.

Массу готовят из абразивного зерна, гипса, жидкого бакелита (для массы из Э9А40 берется 50 кг абразивных зерен, 1,5 кг гипса и 2,6 кг жидкого бакелита). После проверки чистоты бетономешалки в нее засыпают девять мерок шлифовального зерна, имеющего комнатную температуру; одну мерку зерна, нагретого до температуры порядка 200-300°С, и 0,3 мерки гипса. Приготовленную массу тщательно перемешивают в течение 2-3 мин. Когда температура превышает 50°С, в бетономешалку вливают жидкий бакелит. Полученную массу вторично перемешивают и выливают на противень. Далее осуществляется прессование определенного объема массы в специальных пресс-формах под давлением 100 кгс/см² и установка спрессованных заготовок на специальную металлическую подставку (по форме основания заготовки). Пресс-форма (рис.7.23,б) для изготовления кругов на бакелитовой связке проста по конструкции.

Она состоит из матрицы 1 (сталь 5ХНМ, HRC 55-58), верхнего 3 и нижнего 2 пуансонов (сталь 5ХНМ, HRC 55-58), центрального штифта 4 (сталь У8А, HRC 55-58) и выталкивателя 5 (сталь 50).

После прессования заготовки бакелизируются на металлических основаниях в электросушилке в течение 4–5 часов при температуре 190°С.

После бакелизации производится контроль на отсутствие сколов, трещин, пузырей и других дефектов. Далее производят измерение фактической твердости кругов и их маркировку. Изготовление абразивных кругов методом прессования ограничивается областью применения инструментов на бакелитовой связке, а также отсутствием специального технологического оборудования.

На Ереванском станкостроительном заводе им. Дзержинского разработана технология изготовления прерывистых кругов 350x40x127 мм с равномерным контактом для шлифования деталей из чугуна СЧ15-32. Круги твердостью СМ изготавливаются из шлифовального зерна ЭБ-15-25 с наполнителем пульвербакелит.

Чем больше диаметр круга, тем труднее получить равномерную плотность во всех ее частях. Частицы шихты под давлением прессования практически не перемешиваются в плоскостях, перпендикулярных к направлению прессования. Этот недостаток частично устраняется при прессовании прерывистых кругов с равномерным контактом, имеющих волнообразную конструкцию.

Сравнительные испытания прерывистых кругов показали, что они имеют достаточный запас прочности и вполне безопасны в работе. Условия их эксплуатации ничем не отличаются от обычных. Перед установкой на шпиндель шлифовального станка прерывистые круги подвергаются статической или динамической балансировке. В процессе шлифования и правки алмазно-металлическим карандашом не наблюдается поломок и скалываний режущих выступов.

7.9. БЕЗОПАСНОСТЬ ТРУДА ПРИ РАБОТЕ ПРЕРЫВИСТЫМИ АБРАЗИВНЫМИ КРУГАМИ

Шлифовальный круг при вращении испытывает нормальные и тангенциальные напряжения. Максимальные значения этих напряжений выражаются формулами [263]:

$$(\sigma_r)_{max} = \frac{\gamma \cdot v_{кр}^2}{g} \cdot \frac{3 + \mu}{8} \cdot \left[1 - \left(\frac{d}{D} \right)^2 \right] \text{ кГс/см}^2;$$

$$(\sigma_t)_{max} = \frac{\gamma \cdot v_{кр}^2}{g} \cdot \frac{3 + \mu}{4} \cdot \left[1 + \frac{1 - \mu}{3 + \mu} \cdot \left(\frac{d}{D} \right)^2 \right] \text{ кГс/см}^2;$$

где γ - плотность материала в г/см³; $V_{кр}$ - окружная скорость на ободу круга в см/с; g - ускорение свободного падения; μ - коэффициент Пуассона, равный 0,2-0,3; d - диаметр центрального отверстия в см; D - наружный диаметр круга в см.

Из формул видно, что тангенциальные напряжения растут интенсивнее, чем нормальные, и, увеличиваясь от периферии к его центру, достигают максимального значения у края отверстия. Таким образом, прочность прерывистых кругов с вырезами на периферии будет определяться его прочностью у отверстия. С уменьшением зернистости и повышением твердости увеличивается прочность прерывистых кругов.

Практика эксплуатации прерывистых кругов на машиностроительных заводах и специальные исследования их прочностных характеристик показали, что при соблюдении правил и норм по технике безопасности (ГОСТ 3881–65) эти круги достаточно прочны и безопасны в работе. Испытания на прочность согласно требованиям ГОСТ 3881–65 проводились на тонкостенных тарельчатых кругах, которые применяются для шлифования зубчатых колес на станках 5851. Круги испытывались на разрыв на стенде в интервале 45-минутного периода работы с частотой вращения 15 000 об/мин. Установлено, что исследуемые круги допускают превышение рабочей окружной скорости 25 м/с не в 2 раза, как требует ГОСТ 3881–65, а в 5 раз. Этот метод испытаний не позволил нам сопоставить прочность прерывистых кругов по отношению к обычным.

В условиях, близких к производственным, шлифовали образцы из стали 12Х2Н4А обычными и прерывистыми кругами Э9А25МЗК на режимах: $V_{кр} = 24$ м/с; $S = 300$ мм/мин; глубина резания $t = 0,05$; 0,1; 0,15; 0,2; 0,3; 0,4; 0,5; 0,6; мм. Динамометром измеряли силу, с которой шлифовальный круг отжимался от детали. На токарно-винторезном станке в патроне закрепляли шлифовальный круг. В суппорте зажимали динамометр с образцом. Глубину резания увеличивали до разрушения круга. Анализ экспериментальных данных показывает, что прерывистые круги (в количестве 10 шт.) разрушались в

интервале глубины шлифования 0,3-0,4 мм, а обычные при 0,5-0,6 мм. Эти данные позволяют найти запас прочности кругов при шлифовании зубчатых колес. Принимая в расчет максимально допустимую глубину резания $t = 0,1$ мм, которая, безусловно, недопустима, можно рассчитать условный запас прочности обычных и прерывистых кругов:

$$K_3 = \frac{P_{yp}}{P_{ymax}}, \quad (7.2)$$

где P_{yp} - сила, необходимая для разрушения круга, в кгс; экспериментально установлено, что для обычных кругов $P_{yp} = 18-20$ кгс, для прерывистых $P_{yp} = 10-12$ кгс; P_{ymax} - максимально допустимая сила при шлифовании с $t = 0,1$ мм; для обычных кругов она равна 7 кгс, для прерывистых 5 кгс.

Подставляя экспериментальные данные в формулу (7.2), найдем условный запас прочности, для обычных кругов $K_3 = \frac{19}{7} = 2,7$; для прерывистых $K_3 = \frac{11}{5} = 2,2$.

Экспериментальные данные и опыт многих машиностроительных предприятий позволяют утверждать, что круги с прорезями достаточно прочны и безопасны в работе. Согласно нашим рекомендациям их надо брать на 1 - 2 степени тверже и меньшей зернистости по сравнению с обычными кругами.

ГЛАВА 8

ЛЕНТОЧНОЕ ШЛИФОВАНИЕ

Ленточное шлифование металлов относится к новым высокопроизводительным методам обработки, применяется на всех стадиях технологического процесса, обеспечивает высокую степень точности и малую шероховатость обработанной поверхности. Безопасность работы, постоянная скорость резания, большая рабочая поверхность инструмента, возможность управления режущими свойствами ленты путем изменения натяжения ее ветвей и жесткости узла прижима, а также широкие возможности агрегатирования и автоматизации процесса определяют перспективность использования этого метода шлифования в машиностроении. В настоящее время абразивные и алмазные ленты применяются для плоского, круглого наружного, внутреннего и бесцентрового шлифования, а также для обработки фасонных поверхностей.

8.1. СИЛОВЫЕ ЗАВИСИМОСТИ ЛЕНТОЧНОГО ШЛИФОВАНИЯ

При шлифовании радиальная сила P_y , прижимающая абразивные зерна к обрабатываемой поверхности, всегда больше тангенциальной P_z . Это объясняется наличием тупых углов резания - царапания зерен, скруглением режущих кромок и их скольжением в процессе шлифования.

При резании толщина снимаемого слоя металла колеблется в пределах нескольких микрон, а царапающий элемент (зерно) всегда имеет скругление. Сила резания здесь прилагается на небольшой контактной поверхности и из условия равновесия сил (рис.8.1) может быть представлена в виде (по данным Е.Н. Маслова)

$$P_z = N \cdot \sin(90 - \gamma) - T \cdot \sin \gamma = N \cdot (\cos \gamma - \mu \cdot \sin \gamma); \quad (8.1)$$

$$P_y = N \cdot \cos(90 - \gamma) + T \cdot \cos \gamma = N \cdot (\sin \gamma + \mu \cdot \cos \gamma). \quad (8.2)$$

Так как $T = \mu \cdot N$, то реактивная нормальная сила, определяемая из условий прочности металла на срез,

$$N = \frac{f \cdot \sigma_s}{\sin \beta [(1 - \mu \cdot \mu') \cdot \cos(\gamma + \beta) - (\mu + \mu') \cdot \sin(\gamma + \beta)]}. \quad (8.3)$$

Подставляя значение N , найденное из уравнения (8.3), в уравнения (8.1) и (8.2), получим формулы для расчета составляющих силы резания:

$$P_z = \frac{f \cdot \sigma_s \cdot (\cos \gamma - \mu \cdot \sin \gamma)}{\sin \beta [(1 - \mu \cdot \mu') \cdot \cos(\gamma + \beta) - (\mu + \mu') \cdot \sin(\gamma + \beta)]};$$

$$P_y = \frac{f \cdot \sigma_s \cdot (\sin \gamma - \mu \cdot \cos \gamma)}{\sin \beta [(1 - \mu \cdot \mu') \cdot \cos(\gamma + \beta) - (\mu + \mu') \cdot \sin(\gamma + \beta)]},$$

где β - угол скалывания; f - поперечная площадь царапины; σ_s - напряжение среза; μ и μ' - соответственно коэффициенты внешнего и внутреннего трения; γ - фактический передний угол.

Толщина срезаемого слоя a_z непосредственно в уравнения для расчета составляющих сил резания не входит. Ее влияние на P_y и P_z выражается через передний угол γ . При $a_z \rightarrow 0$ $\gamma \rightarrow 90^\circ$, т.е. в зоне тонких слоев наблюдается смятие металла, сопровождающееся резким увеличением силы трения.

В.А. Костюрин указывает, что критическая величина отношения a_z / ρ может определяться величиной коэффициентов трения абразивного зерна с обрабатываемой поверхностью:

$$a_z / \rho = 2 \cdot [1 - \cos(\varphi - \varphi')],$$

где φ и φ' - коэффициенты внешнего и внутреннего трения, выраженные через углы трения.

Выражая отношение a_z / ρ через P_y / P_z , можно найти зависимость, позволяющую определять критическое состояние процесса:

$$\left(\frac{P_y}{P_z} \right) = \frac{\sqrt{\cos(\varphi - \varphi') + \mu} \cdot \sqrt{1 - \cos(\varphi + \varphi')}}{\sqrt{1 - \cos(\varphi + \varphi')} - \mu \cdot \sqrt{\cos(\varphi - \varphi')}}.$$

Отношение a_z / ρ является функцией режимов, условий и схем шлифования. С увеличением любого вида подачи оно возрастает, а с повышением скорости резания уменьшается. Составляющие силы резания P_y и P_z , в свою очередь, находятся в функциональной зависимости от отношения a_z / ρ . С ростом глубины шлифования ожидается увеличение составляющих силы Резания P_y и P_z , сечения стружки, ее длины и силы натяга в системе СПИД. Объем срезаемого металла, приходящийся на единичные зерна, увеличивается.

Следовательно, возрастает нагрузка на них. В то же время увеличение глубины резания смещает отношение a_z / ρ в сторону больших значений, доля трущихся и скользящих зерен здесь уменьшается, что приводит к уменьшению сил P_y и P_z .

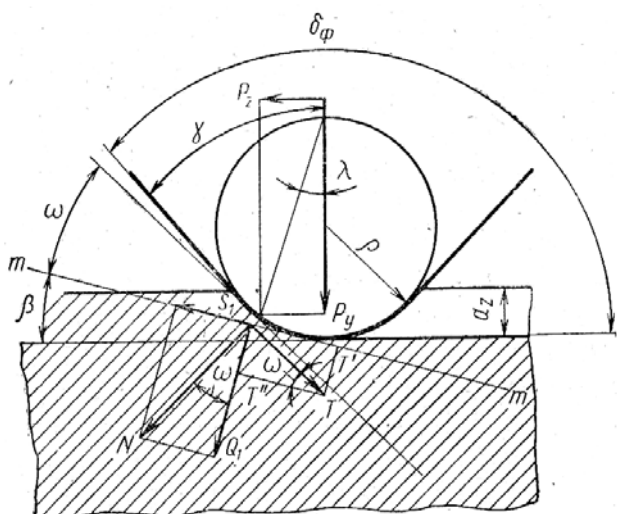


Рис.8.1. Схема сил при ленточном шлифовании.

При постоянных значениях продольных и поперечных подач, диаметре инструмента и других условиях шлифования с увеличением скорости резания уменьшаются силы и натяг в системе СПИД. При этих условиях уменьшается глубина внедрения абразивных зерен. Здесь также будут действовать два

противоположных фактора. Уменьшение объема металла, снимаемого отдельными зернами, снижает силы P_y и P_z . В то же время уменьшение глубины резания уменьшает отношение a_z / ρ .

Следовательно, при изменении только скорости инструмента зависимость $P = f \cdot (v_d)$ может иметь экстремальную точку минимума, правее которой процесс обработки протекает при неблагоприятных условиях. Значит, скоростное шлифование эффективно, если одновременно с увеличением скорости инструмента увеличивать продольную и поперечную подачи. Изменение скорости продольной подачи стола влияет на силы P_y и P_z в меньшей степени, чем изменение скорости и глубины резания.

На рис. 8.2 представлена зависимость удельных составляющих силы резания от глубины шлифования деталей из стали 40ХЗС МВФЮ абразивной лентой СТЭБ40, обычным и прерывистым кругами Э9А40СМ2К. По силовым затратам при снятии одного и того же слоя наиболее эффективным является шлифование абразивной лентой. Силы резания до глубины шлифования порядка 0,03 мм изменяются по прямолинейному закону, при больших глубинах - по параболическому. При шлифовании деталей из стали 40ХЗСМФЮ абразивной лентой в интервале изменения глубин от 0,01 до 0,05 мм удель-

ные силы резания P_y и P_z повышаются от 0,25 до 0,8 кГс/мм и от 0,12 до 0,5 кГс/мм соответственно.

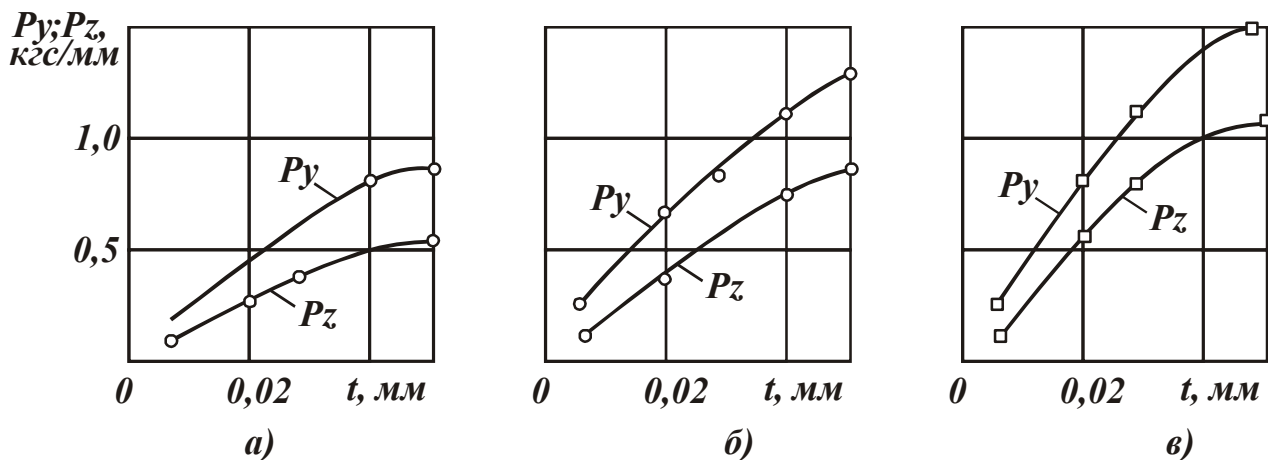


Рис. 8.2. Зависимость удельных составляющих силы резания от глубины при шлифовании деталей из стали 40Х3СМВФЮ лентой (а), прерывистым (б) и обычным (в) кругами.

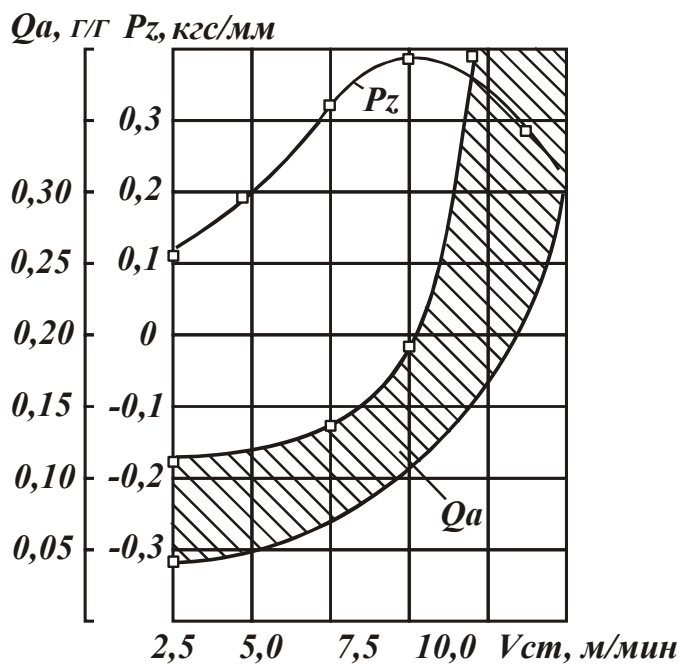


Рис. 8.3. Зависимость расхода абразива Q_a и удельной тангенциальной составляющей силы резания P_z от скорости продольной подачи ($V_{кр} = 28$ м/с; $t = 0,02$ мм; лента СТЭБ40; без СОЖ; прижимной ролик стальной; материал обрабатываемой детали - сталь 40Х3СМВФЮ).

При шлифовании обычным кругом силы резания увеличиваются по сравнению с процессом ленточного шлифования в 2 раза, а по сравнению с процессом шлифования прерывистыми кругами - в 1,5 раза. При обычном шлифовании с глубинами резания, превышающими 0,03 мм, на поверхности деталей обнаруживаются прижоги.

Н.В. Костин считает, что точки перехода с прямолинейного участка на криволинейный характеризует силу удержания зерен инструмента в связке. Правее этой точки шлифовальный инструмент работает в режиме самозатачивания.

По нашему мнению, здесь предпочтение следует отдать режущей способности, которая повышается с ростом отношения a_z / ρ . С увеличением скорости стола сила резания возрастает, а при шлифовании лентой имеет максимальную точку, которая в зависимости от режимов смещается по оси абсцисс.

Наличие перегиба кривой связано с силой удержания зерен в связке и изменением отношения a_z / ρ . На восходящей ветви кривой с увеличением продольной подачи стола растет сила резания и соответственно нагрузка на отдельные зерна. На нисходящей ветви кривой лента, как показывают опытные данные, работает в режиме интенсивного самозатачивания (рис. 8.3). Например, при увеличении скорости стола от 2,5 до 10 м/мин тангенциальная составляющая силы резания P_z увеличивается в 3 раза, скорость стола - в 4 раза, расход абразива - примерно в 2 раза. При скорости стола более 10 м/мин удельные силы резания уменьшаются с 0,37 до 0,26 кГс/мм, а расход абразива увеличивается в 4–10 раз. Эти примеры показывают, что при шлифовании лентами на сарже технической с зернами ЭБ на мездровом клее максимально допустимая скорость стола может быть не более 10 м/мин при оптимальной скорости ленты 28 м/с.

Установлено, что при увеличении или уменьшении скорости ленты или глубины шлифования следует соответственно увеличивать или уменьшать скорость стола. При работе на восходящей ветви отношение $V_{л} / V$ должно быть не менее 150, что соответствует минимальному расходу абразива ленты. При шлифовании кругами на керамической связке, как известно из работ Г.М. Ипполитова, отношение $V_{кр} / V$ колеблется в пределах 40–100. Наличие перегиба кривой $P = f \cdot (v)$ является общей закономерностью процесса шлифования как лентами, так и кругами. Положение точки перегиба зависит от силы удержания зерен в связке инструмента и определяет режим его работы. В зависимости от режимов ленточного шлифования силы резания с увеличением зернистости могут уменьшаться, оставаться неизменными или увеличиваться.

С ростом зернистости лент уменьшается количество режущих зерен в зоне обработки, увеличиваются радиусы закругления зерен и глубина их внедрения a_z . При этих условиях отношение a_z / ρ , характеризующее режущую способность зерен, в зависимости от режимов может увеличиваться, уменьшаться или оставаться постоянным.

Максимальные значения сил при прочих одинаковых условиях получены при шлифовании деталей из инструментальных сталей Р9К10 и Р18Ф2 твердостью НРС 64-66, минимальные - из сталей 60С2А и 40Х3СМВФЮ. Следует отметить, что с увеличением твердости стальных деталей увеличиваются обе составляющие силы резания.

К.С. Митревич, исследуя процесс плоского шлифования абразивными лентами (СТЭБ40 шириной 30 мм и длиной 1950 мм), установил зависимость составляющих сил резания P_y и P_z для стали 18Х2Н4ВА от ширины b_l и скорости ленты v_l , глубины резания t , продольной подачи стола v и натяжения ленты H_0 :

$$P_y = \frac{C_y \cdot t^{0,72} \cdot V^{0,46} \cdot b_l^{1,28} \cdot H_0^{0,25}}{V_l^{1,1}};$$

$$P_z = \frac{C_z \cdot t^{0,65} \cdot V^{0,3} \cdot b_l^{1,08} \cdot H_0^{0,43}}{V_l^{0,96}}.$$

По данным К.С. Митревича удельные силы, отнесенные к 1 см ширины ленты, равны: $P_y = 2,3$ кГс/см; $P_z = 1,3$ кГс/см. В работе В.Н. Верезуба изучено влияние различных технологических факторов на составляющие P_y и P_z при шлифовании различных материалов. Для каждого обрабатываемого материала задавалось оптимальное натяжение ленты, выдерживался цикл выхаживания образцов; шлифование производилось жестким контактным роликом. На основании обработки экспериментальных данных показано влияние режимов шлифования на P_y и P_z :

$$P_y = 4,6 \cdot V^{0,97} \cdot t \cdot S^{0,42};$$

$$P_z = 2,7 \cdot V^{1,2} \cdot t^{1,2} \cdot S^{0,33}.$$

В табл. 8.1 приведены значения P_y и P_z при шлифовании некоторых конструкционных материалов абразивной лентой СУЭБ940 ($S = 2,5$ мм/об) [96]. Согласно приведенным данным механические свойства обрабатываемых материалов существенно влияют на составляющие P_y и P_z . При шлифовании деталей из латуни режущая способность по мере увеличения глубины резания от 0,02 до 0,05 мм несколько улучшается, при шлифовании деталей из стали У7А остается неизменной и при шлифовании деталей из сталей 12Х18Н10Т и ХН77ТЮР - ухудшается.

Таблица 8.1

Значения составляющих сил резания при ленточном шлифовании

Глубина шлифования в мм	Материалы											
	Латунь			У7А			12Х18Н10Т			ХН77ТЮР		
	P_z	P_y	$\frac{P_z}{P_y}$	P_z	P_y	$\frac{P_z}{P_y}$	P_z	P_y	$\frac{P_z}{P_y}$	P_z	P_y	$\frac{P_z}{P_y}$
0,02	1,7	2,6	0,65	2,4	4,7	0,51	3,0	6,2	0,50	5,6	11,5	0,50
0,03	2,5	3,8	0,66	3,7	7,2	0,51	4,0	8,0	0,50	7,5	15,0	0,50
0,04	3,8	5,7	0,66	4,2	8,4	0,50	5,4	11,8	0,46	9,0	19,0	0,48
0,05	4,2	6,0	0,7	5,3	10,6	0,50	6,6	14,0	0,46	11,6	24,5	0,48

Значения составляющих силы резания P_y и P_z при шлифовании термически обработанной стали У7А лентой примерно на 20-25% ниже, чем при шлифовании кругом.

Эффективность работы абразивного инструмента в значительной степени определяется качеством связки. Абразивная лента имеет преимущества перед кругом, так как изготавливается на связках с низким коэффициентом трения.

По данным К.С. Митревича, коэффициент трения клеевой связки ленты по металлу составляет только 0,22, что значительно ниже коэффициента трения керамической связки (0,61-0,72).

8.2. ПРЕРЫВИСТОЕ ЛЕНТОЧНОЕ ШЛИФОВАНИЕ

При шлифовании деталей абразивная лента, проходя между контактным роликом или копиром и обрабатываемой поверхностью, вспучивается вследствие большой гибкости и отсутствия жесткой связи с поддерживающей поверхностью (опорой). Это отрицательно влияет на стойкость ленты, точность обработки и производительность. Указанный недостаток может быть частично устранен, если прижимному ролику сообщить вибрационные движения в направлении, перпендикулярном к обрабатываемой поверхности, с амплитудой, достаточной для нарушения контакта ленты со шлифуемой поверхностью.

Прервать процесс шлифования можно также путем применения обрезиненных прижимных роликов со спиральными канавками. Нами установлено, что прерывание процесса резания при ленточном шлифовании повышает производительность обработки и стойкость ленты, снижает потребляемую мощность и температуру в зоне резания, улучшает качество обработанной поверхности.

На рис. 8.4 представлена зависимость составляющих силы резания P_y и P_z от скорости движения абразивной ленты. При обычном ленточном шлифовании деталей из стали 40Х3СМВФЮ в интервале изменения скоростей ленты от 14 до 50 м/с силы резания изменяются по кривой с экстремальной точкой минимума при скоростях порядка 28–30 м/с.

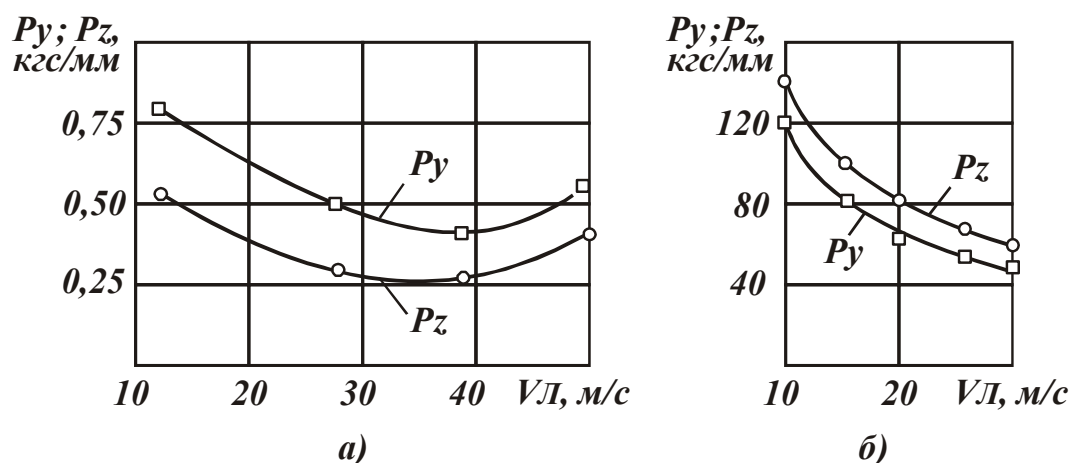


Рис. 8.4. Зависимость составляющих силы резания P_y и P_z от скорости движения абразивной ленты: а - при обычном ленточном шлифовании (Костин Н.В.); б - при прерывистом ленточном шлифовании (Ташкер И.Л.).

При прерывистом шлифовании деталей из жаропрочного сплава абразивной лентой М825СУ специального рассева ЧАЗ с амплитудой колебания кулака $A = 0,28$ мм и частотой 50 Гц в исследуемом интервале изменения скоростей ленты (10-30 м/с) наблюдается снижение сил P_y и P_z , как и при обычном ленточном шлифовании. При обычном ленточном шлифовании отношение составляющих силы резания в исследуемом интервале скоростей ленты колеблется от 0,5 до 0,75, при прерывистом шлифовании, по данным И.Л. Ташкера, это отношение больше единицы. Из сопоставления отношений сил можно утверждать, что при прерывистом ленточном шлифовании повышается доля затрат на разрушение и соответственно снижаются затраты на трение и в целом на работу разрушения.

8.3. СТОЙКОСТЬ АБРАЗИВНЫХ ЛЕНТ

Из заводского опыта применения абразивных лент для шлифования деталей из цветных металлов и титановых сплавов известно, что доминирующим фактором потери стойкости является ее засаливание, а в связи с этим потеря режущих свойств. При шлифовании деталей из закаленных сталей потеря режущих свойств связана с осыпанием режущих зерен и их износом.

Процесс засаливания абразивных лент имеет несколько иной характер по сравнению с засаливанием абразивных кругов. Здесь пространства между зернами забиваются металлической стружкой и абразивной пылью. Степень засаливаемости абразивных лент в зависимости от зернистости различна. Чем реже расположены зерна, тем меньше вероятность засаливания лент.

В.А. Костюрин предлагает рабочие поверхности ленты при шлифовании деталей из пластичных и мягких металлов очищать с помощью специального ролика, покрытого поролоном. При вращении ленты ролик катится по ее поверхности, и в результате высокой пористости и эластичности поролона пыль и стружка удаляются с поверхности зерен. Очистка рабочей поверхности ленты способствует увеличению производительности процесса шлифования (через 15-20 мин этот прирост достигает величины 50-100%), снижению температуры в зоне резания и некоторому увеличению высоты шероховатости.

Критерием состояния рабочих поверхностей лент при шлифовании может служить величина отношения составляющих сил резания P_y/P_z и характер изменения этого отношения, так как износ (скругление) режущих кромок сопровождается увеличением углов резания.

Процесс затупления лент при шлифовании цветных сплавов, согласно данным В.Н. Вerezуба, можно разделить на три периода. Первый начальный (15 мин) период характеризуется незначительным ростом отношения P_y/P_z вследствие затупления режущих кромок и выкрашивания наиболее выступающих плохо ориентированных и закрепленных зерен. Вторым периодом (продолжительностью 15-30 мин) отличается интенсивным износом режущих кромок и округлением вершин зерен. Третьим периодом характеризуется плавным нарастанием величины отношения сил P_y/P_z , что свидетельствует о снижении интенсивности затупления режущих кромок и стабилизации парамет-

ров процесса шлифования. Интенсивность износа абразивных зерен определяется твердостью материала обрабатываемой детали.

Абразивные ленты бывают и с двусторонним покрытием. Они склеиваются в кольцо с одной перевернутой ветвью на угол α (рис. 8.5,а). За два пробега такой ленты в резании участвуют обе ее стороны, что увеличивает стойкость инструмента. Для снижения напряжений в ветвях абразивных лент и интенсификации процесса резания А.У. Губайдулиным предложена схема шлифования с разгрузкой основы лент от сил резания (рис.8.5,б). На шкивах 1 и 2 смонтирована эластичная разгрузочная лента 3, которая роликом 8 прижимается к абразивной ленте 6. Равенство линейных скоростей рабочей и разгрузочной лент обеспечивается клиноременной передачей 7. Абразивная лента устанавливается на роликах 4 и 5 в обычном или перевернутом положении. Автором установлено, что по сравнению с обычным ленточным шлифованием применение разгрузочной ветви увеличивает стойкость абразивных лент с 15 до 40 мин. Ленты с перевернутой ветвью без разгрузки их основы от сил резания имеют стойкость 40 мин, а с разгрузкой основы - 64 мин. Традиционное одностороннее вращение шлифовального инструмента не позволяет полностью использовать режущие свойства абразивных зерен.

Хаотическое их расположение в шлифовальном инструменте приводит к тому, что большая часть режущих кромок зерен, неблагоприятно расположенных по отношению к траектории их движения, не совершает полезную работу микрорезания, а производит пластическое и упругое отеснение металла обрабатываемой поверхности. Изменение вращения инструмента на обратное позволяет реализовать режущую способность кромок, расположенных на противоположной стороне зерна. Эластичность и упругость связки, особенно при ленточном шлифовании, позволяют зернам под действием нагрузки перемещаться относительно друг друга.

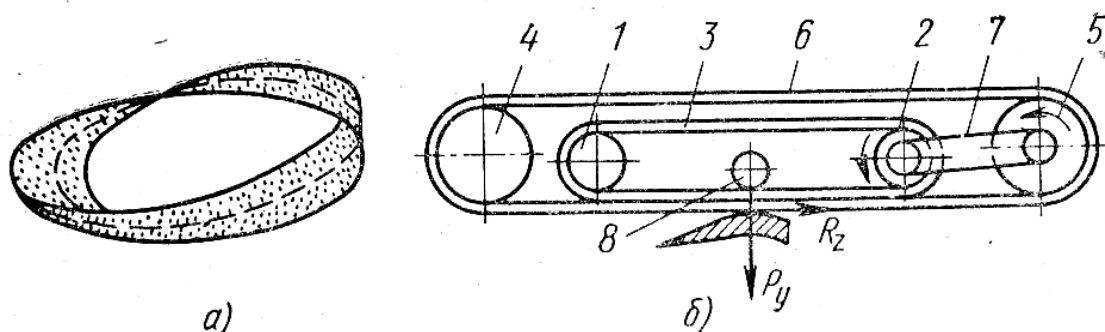


Рис.8.5. Схема шлифования абразивной лентой с двусторонним покрытием.

При исследовании процесса ленточного шлифования К. С. Митревичем было замечено, что абразивные зерна поворачиваются вокруг мгновенного центра вращения на центральный угол α и изнашиваются с образованием площадок износа со стороны приложения нагрузки под некоторым углом α' к обрабатываемой поверхности. По мере износа зерен увеличиваются силы микрорезания и уменьшается режущая их способность. При этих условиях наблюдается интенсивное вырывание зерен из связки, хотя полезный объем их еще не полностью использован.

Когда силы удержания зерен в связке больше сил микрорезания, круг работает в режиме затупления зерен, и для восстановления его режущей способности периодически должна производиться правка.

При одностороннем вращении инструмента по мере образования площадок износа на абразивных зернах, как показывают заводской опыт и наши исследования, наблюдается интенсивное налипание металла. При реверсировании вращения шлифовального круга происходит очистка площадок износа от налипшего металла и в работу вступают режущие грани противоположной стороны зерен. При этих условиях режущие зерна используются до полного их износа, сокращается расход абразивно-алмазного инструмента и увеличивается удельная производительность. С целью оценки эффективности ленточного шлифования с реверсированием вращения инструмента проводились опыты на плоскошлифовальном 3Г71 и ленточно-шлифовальном ПЛШ-80 станках. Плоские образцы размером 160x50x30 мм из стали Р18Ф2 в интервале 30-минутного периода шлифовались кругом Э9А40СМ2К и бесконечной абразивной лентой СТЭБ40.

Восстановление режущей способности инструмента оценивалось по величине тангенциальной составляющей силы резания P_z . После правки инструмента через данные интервалы ($\tau = 1, 3, 5, 10, 15, 20, 25, 30$ мин) производился осмотр площадок износа зерен, измерялись силы резания P_z и диаметр круга.

Через 30 мин работы инструмента переключением фаз тока на электродвигателе привода осуществлялось реверсирование вращения. Внешний осмотр рабочих поверхностей инструментов показал, что засаливание наступает на сплошных кругах через 15 мин работы, вызывая появление прижогов и увеличивая силу резания в 2-2,5 раза. На прерывистых кругах и абразивных лентах засаливания не наблюдалось.

Таблица 8.2

Удельная тангенциальная составляющая силы резания
при прямом и обратном вращении инструмента

Инструмент	Прямое вращение при работе (мин)		Обратное вращение при работе (мин)	
	5	30	5	30
Сплошной круг	0,55	0,75	0,57	0,78
Прерывистый круг ...	0,45	0,57	0,48	0,55
Лента	0,35	0,43	0,35	0,46

Изменение направления вращения очищает на первых же проходах поверхность инструмента от налипшего металла. При этом восстанавливается режущая способность инструментов, уменьшаются силы резания P_z , исчезают прижоги и сокращается расход абразива в 2–3 раза.

Экономическая целесообразность реверсирования вращения инструментов возрастает с расширением области применения в промышленности более прочных, износостойких и дорогих материалов (легированные электрокорунды, алмазы, эльбор и др.) и выпуска инструмента с ориентированными абразивными зёрнами, ибо здесь преобладает износ зёрен истиранием [45]. В табл. 8.2 представлены значения удельной тангенциальной составляющей силы резания P_z после 5 и 30-минутного периода работы инструмента, и после реверсирования вращения.

При исследовании процесса ленточного шлифования было установлено, что стойкость лент при одностороннем вращении составляет 45-60 мин, при двустороннем (реверсы через 20 мин) - более 90 мин. Отдельные ленты с реверсированием их вращения имели стойкость более 2 ч. Если принять среднюю стойкость при одностороннем вращении ленты 60 мин, а с реверсированием 80 мин, то стойкость лент в среднем повышается на 30%. При этом увеличиваются общий съём металла и производительность шлифования.

По мере увеличения продолжительности ленточного шлифования минутный съём металла уменьшается (рис.8.6, кривая 1) в связи с затуплением режущих кромок зёрен и налипанием на них частичек металла. Реверсирование движения (кривая 2) восстанавливает режущую способность кругов. За 30-минутный период стойкости ленты съём металла при одностороннем вращении составляет 300 мм³

(100%), при двустороннем - 468 мм^3 (156%). Минутная производительность за период стойкости ленты уменьшается с 10 до $2 \text{ мм}^3/\text{мин}$.

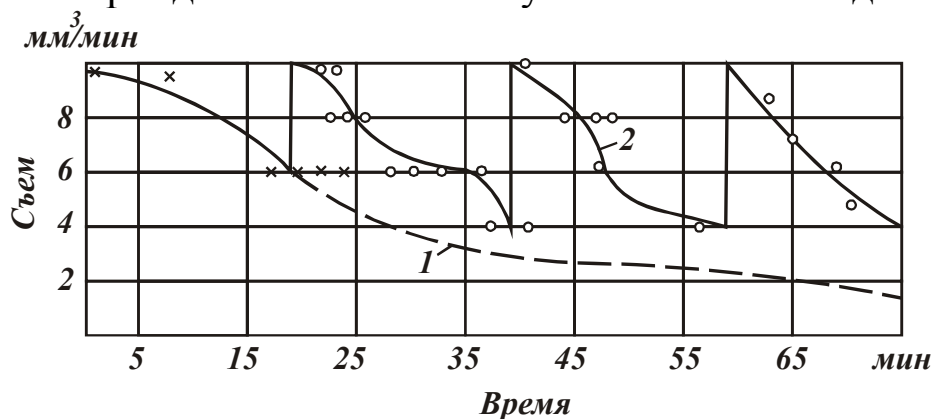


Рис. 8.6. Зависимость минутного съема металла от времени шлифования образцов из стали P18Ф2 ($V_{кр} = 28 \text{ м/с}$; $V = 8,5 \text{ м/мин}$; подача $S = 0,003 \text{ мм}$; данные Н.В. Костина).

Ленты относятся к однослойному абразивному инструменту, поэтому выкрашивание зерен из связки может снизить производительность обработки. В ходе исследования замечено, что уменьшение количества абразивных зерен в пределах 10-15% почти не влияет на производительность процесса ленточного шлифования. Вырывание зерен из связки здесь не обновляет рабочую поверхность, а увеличивает расстояние между зернами. Это увеличение до определенных значений улучшает условия резания. Целесообразность увеличения расстояния между зернами на абразивных лентах подтверждается повышенной производительностью лент с пробковой крошкой. Медровый клей обеспечивает достаточную силу удержания зерен на ленте. Дальнейшее повышение стойкости лент зависит от увеличения прочности их основы и места склейки.

8.4. ПРИМЕНЕНИЕ ЛЕНТОЧНОГО ШЛИФОВАНИЯ

Абразивные ленты первоначально применялись главным образом для полирования, в дальнейшем - в турбостроении для шлифования деталей сложной формы. В настоящее время абразивные ленты начинают использоваться на многих машиностроительных заводах для шлифования разнообразных видов деталей из жаропрочных и титановых сплавов, конструкционных, высокопрочных сталей и цветных металлов. Ленточное шлифование применяют также для обработки пластмасс, резины и дерева. Точность при размерном шли-

фовании деталей абразивными лентами колеблется от 0,01 до 0,1 мм в зависимости от конструкции станка.

На авиационных заводах ленточно-шлифовальные станки применяются для обработки пера лопатки. Шлифование корыта лопаток осуществляется широкой лентой, охватывающей всю длину пера на станках ХШ-185. Кассета с обрабатываемой лопаткой закрепляется на столе, установленном на каретке, которая совершает прямолинейное возвратно-поступательное движение, сообщаемое эксцентриковым механизмом червячного редуктора через тягу и рычаги. Профиль корыта лопатки образуется последовательным вводом его участков в соприкосновение с абразивной лентой, облегающей копир. Это достигается преобразованием прямолинейного возвратно-поступательного движения каретки в движение обкатки, сообщаемое столу.

Абразивная лента натягивается с помощью груза. Подача копира может быть ручная или автоматическая. Быстрый подвод и отвод копира производятся с помощью пневмоцилиндра. Пневмоцилиндр быстрого подвода копира снабжен гидравлическим демпфером, обеспечивающим плавность движения быстрого подвода и отвода копира. Быстрый подвод копира управляется с помощью двухходового крана. Шлифование сопровождается обильным охлаждением; скорость ленты 25-30 м/с. Спинка пера лопатки обрабатывается аналогично на станках ХШ-186.

Многие детали современных машин имеют пересекающиеся простые и профильные поверхности, плавно сопряженные между собой малым (0,5-5 мм) радиусом, например, галтели валов, сопряжения полок с пером в лопатках газотурбинных двигателей и т. п. Радиусы сопряжения обычно шлифуют абразивными кругами. - Однако такая обработка затруднена: быстро изнашиваются режущие кромки круга, что требует его частой правки. При этом снижается точность обработки, повышается расход кругов. Следует заметить, что некоторые ответственные детали из жаропрочных и титановых сплавов запрещается обрабатывать абразивными кругами, так как при этом возникают большие растягивающие напряжения, иногда вызывающие появление микротрещин. Здесь целесообразно применить обработку абразивными лентами.

В.М. Мигунов, исследуя возможность использования отечественных абразивных лент для обработки поверхностей сопряжения, установил, что они могут удовлетворительно работать на контактных

поджимных элементах с радиусом до 0,5 мм при изгибе ветви на 90-180°. В соответствии с выявленными возможностями абразивных лент были разработаны и исследованы различные способы формообразования профильных поверхностей сопряжения. Основное различие этих способов состоит в направлении движения ленты, которое может осуществляться вдоль радиусного сопряжения или поперек него.

На рис. 8.7 показаны две схемы обработки лопаток по методу обката, отличающиеся направлением движения ленты. Обрабатываемую деталь 1 обкатывают относительно прямолинейной образующей копира 2, огибаемого движущейся абразивной лентой 3. В первом случае (рис.8.7,а) абразивная лента движется поперек радиусного сопряжения γ подвижного копира, а во втором (рис.8.7,б) - вдоль. Исследованиями В.М. Мигунова установлено, что детали с малыми радиусами сопряжения целесообразно обрабатывать по схеме, показанной на рис.8.7, б.

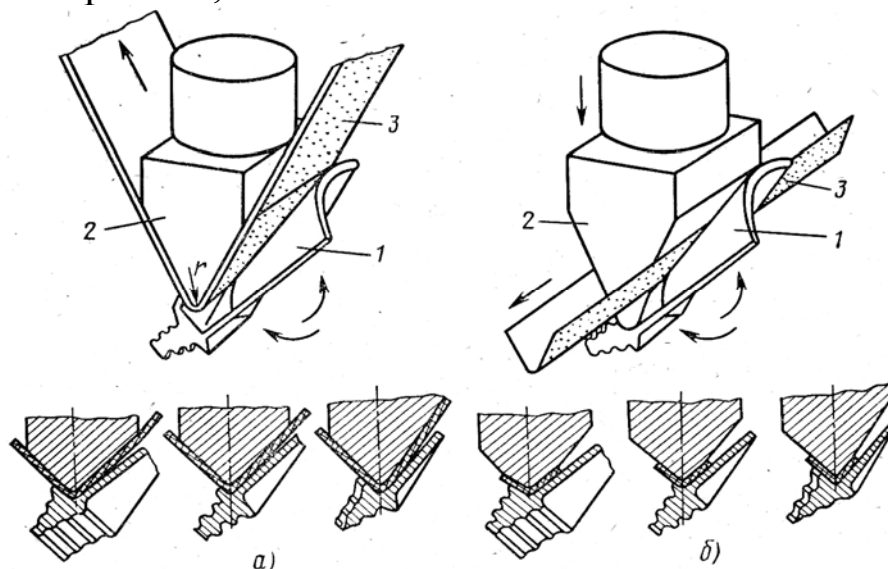


Рис.8.7. Схема обработки турбинных лопаток по методу обката.

Для жаропрочных и титановых сплавов оптимальные скорости резания составляют 25-30 м/с, натяжение лент - 3-5 кгс/см, подача на врезание - 0,01 мм на двойное качание детали.

Относительно высокая стойкость абразивных лент при обработке сопряжений малого радиуса существенно расширяет возможности ленточного шлифования и позволяет механизировать обработку сопряжений многих деталей, например, профильных ручьев штампов и пресс-форм, кулачков, внутренних полостей и карманов различных корпусных деталей. В последние годы разработана и внедрена в производство группа специальных станков для шлифова-

ния внутренней (СШЛ В-1) и наружной (СШЛ И-19) поверхностей труб переменного сечения. Внутреннюю поверхность шлифуют абразивной лентой, проходящей через полость вращающейся трубы. Абразивную ленту в развернутом виде пропускают через отверстие в трубе и склеивают. Лента прижимается к поверхности пневматической головкой, закрепленной из воздухопадающей штанге, совершающей возвратно-поступательное движение. Сила прижима ленты регулируется редуктором, установленным на пульте управления. Трубы обрабатываются комплектом абразивных лент сначала зернистостью 40, затем 25 с постоянной окружной скоростью инструмента 25 м/с.

Для обработки плоских деталей (корпусов, листов и т. д.) используются ленточно-шлифовальные станки с широкой абразивной лентой. На нескольких моделях станков этого типа, выпускаемых фирмой Th. White (Англия), с лентой шириной до 1880 мм можно шлифовать большие панели, сварные рамы и т. д. за один проход. Скорость перемещения обрабатываемой детали с помощью транспортера составляет 24,5–30,5 м/мин. Контактный валик, прижимающий ленту к детали, имеет резиновое покрытие, благодаря которому лента может легко удалять с поверхности детали волнистости и коробления.

Для шлифования внутренних поверхностей обечаек диаметром 0,8–2,8 м, длиной до 2,6 м из сталей типа 12Х18Н10Т и 10Х17Н13М2Т применяются специальные полуавтоматические станки. На сварной раме смонтированы три пары приводных роликовых опор, на которые устанавливается обрабатываемая деталь, фиксируемая во время обработки двумя торцовыми роликами. Абразивная лента к обрабатываемой поверхности прижимается под действием собственной массы головки; сила прижима регулируется противовесом; длина абразивной ленты 1700 мм, ширина 120 мм. Для снижения шероховатости обработанной поверхности и улучшения отвода стружки из зоны резания в станке предусмотрены осциллирующие движения абразивной ленты, совершающие 50 дв. ходов/мин с амплитудой 10 мм. Шлифование производится в два этапа: черновое - абразивной лентой зернистостью 50 при контактном диске из алюминия с резиновым покрытием; чистовое - лентой с зерном ЭБ зернистостью 16 или алмазными лентами зернистостью 25 и 12 соответственно при контактном ролике из технического войлока или фетра. Режим резания: скорость 23 м/с; давление 0,67 кгс/см²; скорость вращения детали 2,4–2,6 м/мин.

СПИСОК ЛИТЕРАТУРЫ

1. Абразивная и алмазная обработка материалов. Справочник/ Под ред. проф. А.Н. Резникова.- М.: Машиностроение, 1977. – 390 с.
2. Абуладзе Н.Г. Характер и длина пластического контакта стружки с передней поверхностью инструмента. /В кн.: Обрабатываемость жаропрочных и титановых сплавов. Куйбышевское областное книжное издательство, 1962. – С. 68-77.
3. Аврутин Ю.Д. Описание рельефа рабочей поверхности шлифовального круга и анализ процесса формирования рельефа шлифовальной поверхности. – Труды ВНИИ абразивов и шлифования, 1973, № 14, С.27-40.
4. Аврутин Ю.Д. Рельеф шлифовального круга и его связь с шероховатостью шлифовальной поверхности. – Автореф. дис... канд. техн. наук. – Л.: 1977. – 23 с.
5. Аврутин Ю.Д. Формирование шероховатости поверхности деталей при шлифовании периферией круга. – Станки и инструмент, 1979, № 1. - С.24-27.
6. Алексеев В.И. Число зерен на поверхности абразивного инструмента. – Науч. тр. Сарат. политехн. ин-та, 1972, вып.33. -С.54-59.
7. Алипов А.А. Математическое описание микрорельефа шлифованной поверхности, - Тр. Сев.- Кавказ. горнометаллург. ин-та, 1972, вып.33. - С.54-59.
8. Анализ шероховатости шлифованной поверхности с применением методов математической статистики /Мацуи Масаки. – Кикай но кэнкю, 1978, 30, № 3. -С.391-397.
9. Андреев Г.С. Влияние тепловых и адгезионных явлений на работоспособность твердосплавного инструмента при прерывистом резании. – Вестник машиностроения, 1974, № 10. -С.71-74.
10. Андреев Г.С. Исследование напряжения в рабочей части резца на поляризационно-оптической установке с применением кино съемок. - Вестник машиностроения, - 1952, -№5. - С.34.
11. Андреев Г.С. Определение режущих свойств инструментальных материалов при периодическом резании. – Станки и инструмент, 1975, № 5. - С.23-24.
12. Андреев Г.С. Повышение производительности обработки деталей в условиях периодического прерывистого резания. – Вестник машиностроения, 1978, № 12. -С.48-52.
13. Андреев Г.С. Повышение работоспособности режущего инструмента при периодическом резании. – Станки и инструмент, 1979, № 11. - С.31-33.
14. Андреев Г.С. Расчет кинематического и динамического состояния системы СПИД при врезании инструмента в обрабатываемый материал. – Надежность режущего инструмента. -К.: Техника, 1972. -С.183-190.
15. Андреев Г.С., Комаров В.С. Экспериментальное исследование кинематического состояния системы СПИД при периодическом прерывистом

- резании. - Надежность режущего инструмента. -К.: Техника, 1972. - С.190-195.
16. Апанасенко В.И. Определение числа зерен, участвующих в процессе резания-царапания при алмазном шлифовании и их влияние на чистоту поверхности. – Тр. Сев.- Кавказ. горнометаллург. ин-та, 1972, вып.32. - С.162-167.
 17. Апраксин В.И. Некоторые вопросы теории скоростного резания. - Прогрессивная технология машиностроения, -1952, -вып.VI, - Ч.2. - С.135-139.
 18. Армарего И.Дж.А., Браун Р.Х. Обработка металлов резанием. - М.: Машиностроение, 1977. -325с.
 19. Артамонов Б.А. и др. Размерная электрическая обработка металлов. -М.: "Высшая школа", 1978. -336 с.
 20. А.с. СССР № 1197788, МКИ В 23 В 35/00 Способ вибрационного глубокого сверления / И.В. Бизенков, Ю.И. Манохин и В.Н. Терехин. № 3736088/25-08; Заявл. 27.02.84; Оpubл. 15.12.85. Бюл. № 46. – 2 с.
 21. А.с. СССР № 1202738, МКИ В 23 В 35/00 Способ глубокого вибрационного сверления отверстий / Н.С. Силин. № 3702547/25-08; Заявл. 20.02.84. Оpubл. 07.01.86. Бюл. № 1. – 2 с.
 22. А.с. СССР № 1560413, МКИ В 23 В 35/00 Способ сверления отверстий и устройство для его осуществления / С.Г. Лакирев и В.П. Пургин. № 4373358/31-08; Заявл. 21.12.87. Оpubл. 30.04.90. Бюл. № 16. – 7 с.
 23. А.с. СССР № 631265, МКИ В 23 В 35/00 Способ глубокого вибрационного сверления / Ю.В. Лебедев и О.В. Татаринцев. № 2392977/25-08; Заявл. 19.05.76. Оpubл. 05.11.78. Бюл. № 41. – 2 с.
 24. А.с. СССР №764942, МКИ В 24 В 1/00. Способ абразивной обработки /Ю.М. Ермаков. Заявл. 01.03.78. Оpubл. 23.09.80. Бюл. №35.
 25. Бабаков И.М. Теория колебаний. – М.: Наука, 1968. – 560 с.
 26. Байкалов А.К. Введение в теорию шлифования материалов. – К.: Наук. думка, 1978. – 207 с.
 27. Байкалов А.К. Вероятностная оценка размеров среза и усилий резания на абразивных зернах при шлифовании. – Синтетические алмазы, Науч.- произв. сб., 1978, № 1. -С.15-19.
 28. Байкалов А.К., Сукенник И.Л. Алмазный правящий инструмент на гальванической связке, - К.: Наук. думка, 1976. - 203 с.
 29. Бакуль В.Н. Синтетические алмазы в машиностроении. – К.: Наук. думка, 1976. – 350 с.
 30. Бакуль В.Н., Захаренко И.П., Кункин Я.А., Мильштейн М.З. Справочник по алмазной обработке металлорежущего инструмента. – К.: Техника, 1971. – 208 с.
 31. Бармин Б.П. Вибрации и режимы резания. – М.: Машиностроение, 1972. – 72 с.
 32. Беззубенко Н.К. Имитационная модель процесса шлифования. – Резание и инструмент, 1982, вып.27. - С.30-35.

33. Беззубенко Н.К. К вопросу выбора режима работы режущих зерен при алмазно-искровом шлифовании. – Резание и инструмент, 1979, вып.22. - С.3-6.
34. Беззубенко Н.К. Особенности работы алмазного инструмента в интенсифицированном режиме. -Резание и инструмент, 1981, вып. 25. -С. 39-43.
35. Бердник В.В., Смоленцев В.П. Гидродинамические явления при плоском электроабразивном шлифовании периферией круга. –«Электронная обработка материалов», 1972, №1. -С. 23-27.
36. Бетанели А.И. Прочность и надежность режущего инструмента. – Тбилиси: Сабчото сакартвело, 1973. – 303 с.
37. Бетанели А.И. Расчет хрупкой прочности режущей части инструмента. - Надежность режущего инструмента. - К.: Техніка, 1972. -С.18-25.
38. Бобров В.Ф. Влияние угла наклона главной режущей кромки инструмента на процесс резания металлов. -М.: Машгиз, 1962. -204с.
39. Бобров В.Ф. Основы теории резания металлов. – М.: Машиностроение, 1975. – 243с.
40. Богомоллов Н.И. и др. Износостойкость алмазных зерен при микрорезании титанового сплава ВТ8. – Сверхтвердые материалы, 1980, № 4.- С.43-44.
41. Богомоллов Н.И. Исследование сил трения при микрорезании металлов. – В кн. Трение, смазка и износ деталей машин. – К.: Изд-во КНИГА, 1964, № 5. - С. 47-52.
42. Богомоллов Н.И. О работе трения в абразивных процессах: - В кн. Труды ВНИИМАШ. - М.: Машиностроение, 1965, № I. -С. 31-35.
43. Богомоллов Н.И. Основные процессы при взаимодействии абразива и металла. Автор. дис. ... докт. техн. наук. - К.: 1967.- 46 с.
44. Богомоллов Н.И. Испытания прочности абразивных зерен в процессе микрорезания. –«Заводская лаборатория», 1966, №3. –С. 352-354.
45. Бокучава Г.В. Шлифование металлов с подачей охлаждающей жидкости через поры шлифовального круга. – М.: Машгиз, 1959. – 108 с.
46. Булошников В.С. и др. Глубинное шлифование многогранных пластмассовых пластин из твердого сплава. – Тр. Моск. высш. техн. уч-ща им.Баумана, 1974 (1975). - С.119-129.
47. Васин С.А., Верещака А.С., Кушнер В.С. Резание металлов: Термомеханический подход к системе взаимосвязей при резании: Учеб. для техн. вузов. – М.: Изд-во МГТУ им. Баумана, 2001. - 448 с.
48. Вентцель Е.С. Теория вероятностей. – М.: Наука, 1969. – 576 с.
49. Вerezуб Н.В., Хавин В.Л. Исследование характеристик процесса врезания торцевой фрезы в заготовку. – Резание и инструмент, 1978, вып.19. - С.96-101.
50. Вильсон А.Л. Выбор инструмента и режима резания, обеспечивающих минимальные вибрации при обработке. - Станки и инструмент, 1987, № 4. - С.28-30.

51. Вильсон А.Л., Иорданиян Р.В., Шустиков А.Д. Влияние относительных колебаний заготовки и инструмента на эффективность использования современных режущих инструментов. - Станки и инструмент, 1986, №4. - С. 24-26.
52. Виноградов А.А. Расчет усадки стружки и длины контакта ее с резцом. - Сверхтвердые материалы, – 1979, - №2. - С.58-63.
53. Внуков Ю.Н. Исследование процесса высокопроизводительного шлифования быстрорежущих сталей кругами из дробленых сверх-твердых поликристаллов. – Автореф. дис... канд. техн. наук. – Тбилиси, 1977. – 21 с.
54. Внуков Ю.Н. Повышение износостойкости быстрорежущих инструментов на основе исследования условий их трения с обрабатываемыми материалами и реализация новых технологических возможностей. - Дис. ... д-ра техн. наук.- М., 1995.- 378с.
55. Выбор шлифовальных кругов с помощью ЭВМ. // Унно Куниаки. – Кикай гидзюшу, 1978, 26, № 9. - С.102-106.
56. Герасимов В.В. Исследование прочности твердосплавного инструмента при обработке жаропрочных сплавов на станках с программным управлением: - Автореф. дис. ... канд. техн. наук. – Тюмень, 1972. – 24 с.
57. Глазунов А.В., Макаров Н.А. Износ резца и шероховатость поверхности. - Св-ва материалов при повышенной температуре и аппаратура для их испытания: Сб. науч.трудов - М.: МИФИ, 1972. - С. 89-107.
58. Глейзер Л.А. О сущности процесса круглого шлифования. - В кн.: Вопросы точности и технол. машиностр. – М.: Машгиз, 1959. - С. 5-21.
59. Голубев С.С. Об образовании микронеровностей при наружном круглом шлифовании. – В кн.: Конструирование и технология в тяжелом машиностроении. – Свердловск: УПИ, 1966. - С.33-38.
60. Гордеев А.В. Силы и температура при прерывистом алмазном шлифовании. – Резание и инструмент, 1976, вып.15. - С. 62-66.
61. Грабченко А.И. Расширение технологических возможностей алмазного шлифования. – Харьков, Вища школа. Изд-во при Харьк. ун-те, 1985. – 184 с.
62. Грабченко А.И. Физические и технологические закономерности алмазного шлифования сверхтвердых материалов. – Матер. 5-й междунар. конф. по режущим инструментам. ВНР, Мишкольц, 1982 (24-27 августа). - С. 11.18/1-11.18/6.
63. Грабченко А.И., Русанов В.В., Федорович В.А. Некоторые особенности шлифования сверхтвердых поликристаллов алмазными кругами. – Резание и инструмент, 1979, вып.22. - С. 122-126.
64. Грановский Г.И., Попов С.А. и др. О механике износа алмазных кругов. – Алмазы, НИИмаш, 1970, № 2. - С. 17-22.
65. Григорьев О.Н. и др. Исследование механизма разрушения алмаза при абразивной обработке. – Синтетические алмазы, 1972, вып.2. - С. 9-14.

66. Даниелян А.М. Тепловой баланс при резании металлов. -В кн.: Передовая технология машиностроения. -М.: Изд-во АН СССР, 1955. – С. 407 – 426.
67. Довлар С.С. Выявление основных закономерностей напряженного состояния в зоне резания металла с помощью метода конечных элементов: - Автореф. дис. ... канд. техн. наук. - Минск, 1987. - 24с.
68. Дьяченко П.Е. Исследование процесса шлифования. – М.: Обонгиз, 1941. – 128 с.
69. Евсеев Д.Г., Сальников А.И. Физические основы процесса шлифования. - Саратов: Изд-во Саратов. ун-та, 1978. – 128 с.
70. Ефимов П.В. О статическом профиле абразивного круга. – В кн.: Чистовая обработка деталей машин, 1977, № 3. - С. 24-34.
71. Жарков И.Г. Вибрации при обработке лезвийным инструментом. – Л.: Машиностроение, Ленингр. отдел., 1986. – 184 с.
72. Жарков И.Г., Попов И.Г. Влияние автоколебаний на стойкость инструмента -Станки и инструмент, 1971, № 5. - С. 7-8.
73. Железнов Г.С. Оценка средней скорости пластической деформации при резании металлов - Изв. вузов. Машиностроение. -1997, № 6. - С.89-92.
74. Житник Т.Б., Петрашина Л.Н. Изнашивание режущего инструмента при сверхскоростном лезвийном резании: Тез. докл. науч.-техн. семинара «Механика и технология машиностроения». - Свердловск, 1990. - С.125.
75. Зайков М.А. Режимы деформации и усилия при горячей прокатке. - Свердловск: Metallurgizdat, 1960. - 302 с.
76. Запорожец В.В. Некоторые особенности динамики глубинного алмазного шлифования. – Синтетические алмазы, 1972, вып.1(19). - С. 18-25.
77. Захаренко И.П. Алмазные инструменты и процессы обработки. – К.: Техніка, 1980. – 212 с.
78. Захаренко И.П. Внутреннее алмазное глубинное шлифование многолезвийных твердосплавных инструментов. – Синтетические алмазы, 1973, № 6. - С. 37-40.
79. Захаренко И.П. Исследование влияния металлизации алмазов на показатели глубинной алмазной заточки твердых сплавов. – Технология и автоматизация произв. машиностр., 1977, вып. 20.
80. Захаренко И.П. Основы алмазной обработки твердосплавного инструмента. – К.: Наук. думка, 1981. – 300 с.
81. Захаренко И.П. Преимущества СТМ и пути повышения их эффективности. – Тез. докл. к междунар. семинару “Сверхтвердые материалы”, т.2. – К.: 1981. - С. 25-26.
82. Захаренко И.П. Рациональное использование сверхтвердых абразивных материалов в инструментальном производстве. – К.: Наук. думка, 1979. – 156 с.
83. Захаренко И.П. Эффективные методы шлифования алмазным инструментом. -Обзор/ сер. С-2 инструм. и абразив. алм. пром-сть, НИИ информ. по машиностроению. – М.: НИИмаш, 1978. – 45 с.

84. Захаренко И.П., Винников Н.П., Василенко П.В. Охватывающее глубинно алмазное шлифование. – Синтетические алмазы, 1974, № 3. - С. 48-49.
85. Захаренко И.П., Винников Н.П., Энштейн В.М. Круглое алмазное шлифование многолезвийного твердосплавного инструмента без применения кругов. – Синтетические алмазы, 1970, вып. 6 (12). - С. 41-43.
86. Захаренко И.П., Мовла-Заде В.З. и др. Исследование динамической устойчивости абразивного зерна в связке. – Резание и инструмент, 1983, вып.29. - С. 10-15.
87. Захаренко И.П., Нечипоренко В.Н., Винников Н.П. Круглое наружное глубинное шлифование твердосплавного инструмента торцом чашечного круга. – Алмазы и сверхтвердые материалы, 1979, № 12. - С. 9-11.
88. Захаренко И.П., Савченко Ю.Я. Алмазно-электролитическая обработка инструмента. – К.: Наук. думка, 1977. – 223 с.
89. Захаренко И.П., Шепелев А.А. Алмазная заточка твердосплавного инструмента совместно со стальной державкой. – К.: Наук. думка, 1976. – 219 с.
90. Землянский Е.С., Накул И.С. Глубинное алмазное шлифование. – К.: УкрНИИНТИ, 1969.
91. Зорев Н.Н. Вопросы механики процесса резания металлов. – М.: Машгиз, 1956. – 367 с.
92. Зорев Н.Н. Исследование элементов механики процесса резания. - М.: Машгиз, 1952. – 604 с.
93. Зорев Н.Н. О взаимозависимости процессов в зоне стружкообразования в зоне контакта в передней поверхности инструмента. - Вестник машиностроения, 1963, №12. - С. 45-50.
94. Зорев Н.Н. Расчет проекций силы резания. - М.: Машгиз, 1957. - 467с.
95. Ильченко Н.Я., Ковтуненко В.Е., Петрусенко Л.А. Об особенностях напряженного состояния режущей части инструмента при прерывистом резании. – Резание и инструмент, 1979, вып. 22. - С. 72-77.
96. Ипполитов Г.М. Абразивно-алмазная обработка. – М.: Машиностроение, 1969. – 331 с.
97. Ирман Ю.Э. Исследование удара в начальный момент шлифования. – Металлорежущие станки и инструменты. - Л.: 1981. - С. 82-89 (рукопись деп. В НИИмаше 12 ноября 1981, № 287-81).
98. Кабалдин Ю.Г., Молокалов Б.И., Высоцкий В.В. Расчет износа режущего инструмента на основе структурно-энергетического подхода к его прочности -Вестник машиностроения, 1993, №9.- С. 33-36.
99. Какихара Кунио, Катсута Михитака, Хино Мазаясу. -“Кобе сойко тихо”, Kobe Steel End-Repts, 1983,33,№ 3. - С. 89-92.
100. Каракулова М.Л. К вопросу о глубине внедрения абразивного зерна в металл при глубинном шлифовании. – Соверш. процесса обраб. матер. Резанием. - Ижевск, 1976, вып. 1. - С. 43-46.

101. Касьян М.В., Симонян М.М. Оценка хрупкой прочности твердосплавного инструмента в условиях порывистого резания. – Изв-я АН АРМЯН. СССР/ сер. техн. наук. – 1980, 33, № 3. - С. 3-8.
102. Качество и производительность абразивно-алмазной обработки: Учебн. пособ. /Якимов А.В., Новиков Ф.В., Новиков Г.В., Якимов А.А. – Одесса: ОГПУ, 1999.- 212 с.
103. Каширин А.И. Исследование вибраций при резании металлов. – М. Изд-во АН СССР, 1944. –262 с.
104. Кашук В.А., Мелехин А.Д., Бармин Б.П. Справочник заточника. – М.: Машиностроение, 1982. – 232 с.
105. Кичигин А.Ф., Климов Ю.И., Игнатов С.П. Определение фактического числа зерен, участвующих в резании. – Изв-я вузов. Горный ж-л, 1972, № 10.
106. Клушин М.И. Резание металлов. - М.: Машгиз, 1958. – 454 с.
107. Кобаяси С., Томсен Е.Г. Анализ процесса резания металла. - Конструирование и технология машиностроения, - 1962, - №1. - С.74-91.
108. Ковальчук С.С. Исследование контактных нагрузок на поверхностях режущего инструмента при изменении его геометрических параметров: - Дис. ... канд. техн. наук. -Хмельницкий, 1993. – 204 с.
109. Кондратов А.С., Бармин Б.П. Зависимость стойкости резцов от интенсивности вибраций - Станки и инструмент, 1964, № 6. - С. 30-32.
110. Кондратов А.С., Старков В.К. Закономерности расположения зерен на рабочей поверхности алмазного круга. – В кн.: Внедрение алмазов в промышленность. – М.: ВНИИмаш, 1976.
111. Кондрашов С.Г. Гашение вибраций путем взаимной компенсации автоколебаний -Резание и инструмент, 1989, вып. 42. - С. 93-99.
112. Коновалов В.А. Исследование влияния прочности алмазоудержания и износостойкости металлических связок на работоспособность алмазноабразивного инструмента. – Дис... канд. техн. наук. – К.: 1974. - 150 с.
113. Коновалов В.А., Сидоренко В.А. Чистовая и упрочняющая ротационная обработка поверхностей. - Минск, «Высшая школа», 1968. – 363 с.
114. Королев А.В. Исследование процессов образования поверхностей инструмента и детали при абразивной обработке. – Саратов: Изд-во Саратов. ун-та, 1975. – 212 с.
115. Королев А.В., Белов Г.И. Механизм самозатачивания абразивного инструмента. – Саратов: Саратов. политехн. ин-т, 1981. – 15 с. (рукопись деп. в ВНИИ ТИ 21 дек. 1981 г., № 5753-81).
116. Королев А.В., Парамонов А.Н., Чехолин С.Н. Исследование количества абразивных зерен на поверхности шлифовальных кругов. – Науч. тр. Саратов. политехн. ин-та, 1971, вып. 51.
117. Корчак С.Н. Прогрессивная технология и автоматизация круглого шлифования. – М.: Машиностроение, 1968. – 108 с.
118. Корчак С.Н. Производительность процесса шлифования стальных деталей. – М.: Машиностроение, 1974. – 280 с.

119. Крагельский И.В., Добычин М.Н., Камбалов В.С. Основы расчетов на трение и износ. – М.: Машиностроение, 1977. – 525 с.
120. Крагельский И.В. Трение и износ. – М.: Машгиз, 1962. – 383 с.
121. Красильников В.А. Исследование контактных напряжений на передней поверхности резца при высоких скоростях резания: -Автореф. дис. ... канд. техн. наук. - К., 1974. – 26 с.
122. Краснощек Ю.С. Исследование особенностей процесса алмазного шлифования безвольфрамовых твердых сплавов. - Дис...канд.техн. наук. - Харьков, 1981. - 213 с.
123. Кудинов В.А. Динамика станков. - Машиностроение, 1967.
124. Кумабэ Д. Вибрационное резание: Пер с яп. С.Л. Масленникова / Под ред. И.И. Портнова, В.В. Белова. – М.: Машиностроение, 1985. – 424 с.
125. Кучма Л.К. Экспериментальные исследования вибраций при резании на токарном станке. – В кн. «Новые исследования в области резания металлов» – М.: Л.: Машгиз, 1948. – С. 100–128.
126. Кушнер В.С. Интенсификация резания пластичных металлов при точении на основе термомеханического подхода: - Автореф. дис. ... д-ра техн. наук. - М., 1994, - 37 с.
127. Кушнер В.С. Теоретические основы расчета режимов резания.- Новосибирск: Инж.-строит. ин-т им. В.В. Куйбышева, 1977. - 80 с.
128. Кушнер В.С. Термомеханическая теория процесса непрерывного резания пластических материалов. -Иркутск: Изд-во Иркутского ун-та, 1982 -180 с.
129. Ланда П.С. Автоколебания в системах с конечным числом степеней свободы. – М.: Наука, 1980. – 360 с.
130. Лантушенко О.М. Экспериментальное исследование составляющих силы резания при шлифовании прерывистых поверхностей. – Тр. Сев. – кавказ. горнометаллург. ин-та, 1975, вып. 37. - С. 48-52.
131. Левин Р.В. Аналитическая зависимость между статистическими характеристиками поверхностей абразивного инструмента и шлифованной детали. – Изв-я высш. уч. зав. машиностр., 1974, № 1. - С. 132-134.
132. Лоладзе Т.М. Прочность и износостойкость режущего инструмента. – М.: Машиностроение, 1982. – 320 с.
133. Лоладзе Т.Н., Бокучава Г.В. Износ алмазов и алмазных кругов. - М.: Машиностроение, 1967. – 110 с.
134. Ломов С.М., Карасев А.В., Глухов В. И. Образование погрешности формы деталей при обработке прерывистых поверхностей шлифованием. – Вопросы динамики и прочности машин, Омск, 1979. - С. 120-123.
135. Лукин Л.Н. Исследование шероховатости обработанной поверхности при алмазном хонинговании закаленных сталей и чугунов. – Тр. Алтайск. политехн. ин-та, 1975, вып.50. - С. 12-16.
136. Лукин Л.Н., Лукин Н.Н. Исследование перекрытия зерен алмазно-абразивного инструмента. – Тр. Алтайск. политехн. ин-та, 1972, вып.14. - С.74-79

137. Лукин Л.Н., Лукин Н.Н. Определение вероятности перекрытия зерен при шлифовании. – В кн.: Матери. науч. конф. Алтайск. политехн. ин-та, ч.Ш. – Барнаул, 1971. -С.18-20.
138. Лурье Г.Б. Шлифование металлов. – М.: Машиностроение, 1969.- 197 с.
139. Лысанов В.С., Букин В.А. и др. Эльбор в машиностроении. - Л.: Машиностроение, 1978. – 280 с.
140. Мазур М.П. Про вплив загальмованого тіла-наросту на контактні процеси при різанні пластичних металів - Вісник Технологічного університету Поділля, 2000. - №3 .- С.193-196 .
141. Мазур М.П. Розробка теоретичних основ та практичне використання термомеханічної моделі обробки пластичних матеріалів. - Дис...докт. техн. наук: 05.03.01. - К., 1999. - 309 с.
142. Мазур М.П. Термомеханічна теорія розрахунку параметрів контакту і температур при різанні пластичних матеріалів. - Праці Міжнародної науково-технічної конференції «Прогресивна техніка і технологія машинобудування, приладобудування і зварювального виробництва».- К., 1998.- том1.- С. 285-291.
143. Мазур М.П., Гладкий Я.М., Милько В.В. Спосіб визначення сили на задній поверхні різального інструменту /Патент України на винахід. №39602А.- 7 G01N3/58, Бюл. №5 від 15.06.2001р.
144. Мазур Н.П. Определение длины контакта между стружкой и передней поверхностью инструмента при резании пластичных материалов. - Вісник Технологічного університету Поділля, 1999. - №3.- С. 39-41.
145. Макаров А.Д. Износ и стойкость режущих инструментов. - М.: Машиностроение, 1966. - 264 с.
146. Макаров А.Д. Оптимизация процессов резания. – М.: Машиностроение, 1967. – 278 с.
147. Малкин С., Кук П. Износ шлифовальных кругов. – Конструирование и технология машиностроения, 1971, № 4. - С. 237-252.
148. Маслов Е.Н. Механизм работы абразивного зерна при шлифовании. – В кн.: Основные вопросы высокопроизводительного шлифования. – М.: Машгиз, 1960. – 196 с.
149. Маслов Е.Н. Теория шлифования металлов. – М.: Машиностроение, 1974. – 319 с.
150. Маслов Е.Н., Попов С.А. Абразивная обработка металлов. – В кн.: Развитие науки о резании металлов. – М.: Машиностроение, 1967. - С. 335–378
151. Маталин А.А. Технологические методы повышения долговечности деталей машин. - К.: Техника, 1971 - 144 с.
152. Маталин А.А. Точность механической обработки и проектирование технологических процессов. – М.-Л.: Машиностроение, 1970. – 315 с.
153. Матюха П.Г. Теоретические и экспериментальные исследования кинематики процесса и рельефа круга при алмазно-искровом шлифовании. – Автореф. дис. ... канд. техн. наук. – М., 1980. – 16 с.

154. Мишнаевский П.Л. Износ шлифовальных кругов. – К.: Наук. думка, 1982. – 192 с.
155. Мишнаевский П.Л., Федосеев О.Б. О механизме износа зерен шлифовальных кругов. – Синтетические алмазы, 1979, вып. 1. - С. 34-38.
156. Мокрицкий Б.Я. Особенности стружкообразования и устойчивости системы при нестационарном резании. - Изв. вузов. Машиностроение, 1997, № 6. - С. 82-88.
157. Мурашкин А.С., Мурашкин С.А. Прикладная нелинейная механика станков. – Л.: Машиностроение, 1977. –192 с.
158. Мусьянко В.И., Островский В.И. Коэффициент шлифования как критерий оценки процесса. - В кн. Труды ВНИИАШ, М.: Л.: 1965, № 1. -С. 64-67.
159. Мясичев А.А. Разработка метода расчета контактных нагрузок на режущих поверхностях инструмента со сложной передней поверхностью. - Дис...докт. техн. наук: 05.03.01. - К., 1994. - 214 с.
160. Некрасов Ю.И. Исследование технологической эффективности обработки труднообрабатываемых материалов на станках с ЧПУ при управлении процесса нагружения режущей части инструмента. - Автореф. дис. ... канд. техн. наук. - Тюмень, 1980. – 26 с.
161. Никольский А.В. Единые зависимости для расчета средних размеров отдельных срезов при шлифовании и доводочном шлифовании. – Тр. Таллинск. политехн. ин-та. / сер. П, 1954, № 60.
162. Новиков Н.В. и др. Физические свойства алмаза. Справочник. - К.: Наук. думка, 1987.- 188с.
163. Новиков Г.В., Беззубенко Н.К., Склепус В.А. Закономерности стружкообразования при алмазном шлифовании. – Резание и инструмент, 1988, вып.40. - С. 84-87.
164. Новиков Г.В. Расчет напряжений при резании металлов. – Вісник Інженерної академії України. - К., 2001. - Вып. 3. – С. 244-248.
165. Новиков Ф.В. Физические и кинематические основы высокопроизводительного алмазного шлифования. - Автореф. дис...докт. техн. наук. - Одесса, 1995.- 36 с.
166. Новиков Ф.В., Ткаченко В.П. Условия повышения производительности процесса алмазного шлифования. - Вісник Національного технічного університету “Харківський політехнічний інститут”: Збірка наукових праць. Тематичний випуск 11: Технічний прогрес та ефективність виробництва. –Харків: НТУ “ХПІ”, 2001. – С. 131-136.
167. Новоселов Ю.К. Динамика формообразования поверхностей при абразивной обработке. – Саратов: Изд-во Саратов. ун-та, 1979. – 232 с.
168. Новоселов Ю.К. Механизмы износа абразивного инструмента при шлифовании. – Технология машиностр. и вопр. прочности, - Томск, 1977. - С. 10-14.
169. Новоселов Ю.К., Бочаров В.В., Токманенко В.Я. Анализ закономерностей работы единичного зерна в круге при шлифовании. – Абразивы, 1978, вып. 11. - С. 3-5.

170. Новоселов Ю.К., Веснина В.И. Закономерности съема металла при чистовых процессах шлифования. – Резание и инструмент, 1976, вып. 15. - С. 29-33.
171. Новоселов Ю.К., Красный А.М. Вычисление некоторых параметров шероховатости шлифованной поверхности. – Технология и автом. произв. машиностр., 1977, вып. 20. - С. 62-66.
172. Новоселов Ю.К., Красный А.М. Вычисление относительной опорной длины профиля шлифованной поверхности. – Технология и автом. произв. машиностр., 1977, вып. 19. - С. 34-37.
173. Нодельман М.О., Лаптев С.И. Сопротивление резанию и оценка работоспособности инструмента. - М.: ЦНИИНТИ, 1985. – 44 с.
174. Нодельман М.О., Суховилов Б.М. Некоторые вопросы самоуправления процесса резания пластичных материалов - Вестник машиностроения, 1997. - №10. - С. 39-42.
175. Нодельман М.О., Суховилов Б.М. Оценка длины контакта стружки с инструментом при резании пластичных материалов - Вестник машиностроения, 1997. - №3. - С. 33-35.
176. Общемашиностроительные нормативы режимов резания и времени для технического нормирования работ на шлифовальных станках, крупносерийное и массовое производство. - М.: Машгиз, 1959. – 359 с.
177. Огарков Н.Н., Шаляпин В.В. Моделирование напряженно деформированного состояния поверхностного слоя детали при обработке резанием: Тез. докл. Научн.-техн. семинара «Механика и технология машиностроения». - Свердловск, 1990. - С. 120.
178. Оксли П.Б. Механизм резания металлов с переменным напряжением текучести //Конструирование..., 1962. - №4. - С. 25-32.
179. Ординарцев И.А., Черняков М.Л. Высокопроизводительная заточка многолезвийного инструмента кругами из синтетических алмазов и кубического нитрида бора в условиях крупносерийного инструментального производства. – Синтетич. алмазы в пром-ти. – К.: Наук. думка, 1974. - С. 212-214.
180. Остаф'єв В.О., Мазур М.П., Милько В.В. Моделювання контактної взаємодії та зношування на задній поверхні різальних інструментів. - Вісник Технологічного університету Поділля, 1999, №2. - С. 11-17.
181. Остафьев В.А. Расчет динамической прочности режущего инструмента. – М.: Машиностроение, 1979. – 168 с.
182. Островский В.И. Теоретические основы процесса шлифования. – Л.: Изд-во Ленингр. ун-та, 1981. – 139 с.
183. Островский В.И., Савицкая В.Г. Кинематический анализ процесса шлифования. – Резание и инструмент, 1977, вып. 17. - С. 49-58.
184. Пановко Я.Г. Основы прикладной теории колебаний и удара, 4-е изд. – Л.: Политехника, 1990.
185. Пилинский В.И. Расчет сечения среза единичным абразивным зерном. – Чистовая обработка деталей машин, 1977. – № 3. - С. 3-9.

186. Пилинский В.И. Расчет сил резания действующих на абразивное зерно при шлифовании. – Сверхтвердые материалы, 1980, № 5. - С. 64-68.
187. Пилинский В.И., Гордеев А.В. Прерывистое шлифование алмазными кругами. –Синтетич. алмазы в пром-ти. – К.: : Наук. думка, 1974. - С. 185-188.
188. Подураев В.Н. Обработка резанием с вибрациями. – М.: Машиностроение, 1970. – 350 с.
189. Подураев В.Н., Горнев В.Ф., Бурмистров В.В. К теории гашения автоколебаний при механической обработке с осциллирующей подачей. - Изв. вузов. Машиностроение, 1974. – № 11. - С. 165-168.
190. Подураев В.Н., Камалов В.С. Физико-химические методы обработки. – М.: Машиностроение, 1973. – 346 с.
191. Подураев В.Н., Ярославцев В.М. Стойкость инструмента при прерывистом резании. -Станки и инструмент, 1969. – № 10. - С. 25-28.
192. Полетика М.Ф. Контактные нагрузки на режущих поверхностях инструмента. - М.: Машиностроение, 1969. - 150 с.
193. Полетика М.Ф., Козлов В.Н. Механика взаимодействия и контактные нагрузки на задней поверхности инструмента: Тез. докл. науч.-техн. семинара «Механика и технология машиностроения». - Свердловск, 1990. - С. 9.
194. Полухин П.И., Гун Г.Я., Галкин А.М. Сопротивление пластической деформации металлов и сплавов. - М.: Metallurgy, 1970. – 520 с.
195. Польцер Г., Мойеснер Ф. Основы трения и изнашивания/Пер. с нем. О.Н. Озерского, В.Н. Пальянова; Под ред. М.Н. Добычина. - М.: Машиностроение, 1984. - 264 с.
196. Попов С.А. Анализ схем стружкообразования в связи с геометрией рабочей поверхности шлифовального круга. - В кн.: Основные вопросы высокопроизв. шлифования, - М., 1960. - 196 с.
197. Попов С.А., Лекашев А.К. Процесс формообразования режущей поверхности абразивных кругов и изменение режущей поверхности во времени. – В кн.: Обработка материалов резанием. - М., 1976. - С. 41-48.
198. Попов С.А., Малевский Н.П., Терещенко Л.М. Алмазно-абразивная обработка металлов и твердых сплавов. – М.: Машиностроение, 1977. – 263 с.
199. Пташников В.С. Влияние зернистости эльбора и твердости эльборосодержащего слоя на механизм износа круга при шлифовании. - Абразивы, 1980. – Вып. 3. - С.1-4.
200. Пташников В.С. О приведенном кинематическом параметре шлифования. – Абразивы, 1978, вып. 5. - С. 4-6.
201. Пузанов В.В., Караулова М.Л. Геометрия абразивного зерна в круге и некоторые вопросы формообразования обработанной поверхности при глубинном шлифовании. – В кн.: Соверш. процессов резания и повыш. точности металлореж. станков, - Ижевск, 1972, вып. 4.
202. Пузанов В.В., Караулова М.Л. Некоторые особенности формообразования поверхности и силы резания при глубинном шлифовании. – В кн.:

- Соверш. процесса обработки металлов резанием. - Ижевск, 1974. – Вып. 5. - С. 61-70.
203. Развитие науки о резании металлов / В.Ф. Бобров, Г.И. Грановский, Н.Н. Зорев и др. – М.: Машиностроение, 1967. – 415 с.
204. Разработка системы расчета контактных напряжений на поверхностях режущего инструмента: -Отчет о НИР (заключительный) /Хмельницкий технологический институт. 0193V 023 558. - Хмельницкий, 1993. - 94 с.
205. Разработка, исследование и внедрение инструмента, порошков и паст из синтетических алмазов и процессов алмазной обработки. - Отчет по теме А-10. – К.: ИСМ АН УССР, 1972. – 26 с.
206. Распутин Ю.П., Родионов М.А. О расчете температур при резании лезвийным инструментом: Тезисы докладов V конференции “Теплофизика технологических процессов. – Волгоград: ВПИ, 1980. – 53 с.
207. Редько С.Г. Количество абразивных зерен шлифовального круга, участвующих в резании. – Станки и инструмент, 1960. – № 12. - С. 10-12.
208. Редько С.Г., Королев А.В. Вероятностный расчет шероховатости шлифовальной поверхности. – В кн.: Вероятн. стат. основы процессов шлиф. и доводки. - Л., 1974.
209. Редько С.Г., Королев А.В. Расположение абразивных зерен на рабочей поверхности шлифовального круга. – Станки и инструмент, 1970. – № 5. - С. 40-41.
210. Редько С.Г., Королев А.В. Формирование профиля шлифованной поверхности. – Вестник машиностроения, 1980. – № 7.
211. Режимы и абразивные круги для заточки твердосплавного инструмента. -Руководящие материалы. 1983. – Вып.3. - 10 с.
212. Резников А.М. Теплофизика резания. – М.: Машиностроение, 1969 – 288 с.
213. Резников А.Н. и др. Обработка металлов резанием с плазменным нагревом. - М.: Машиностроение, 1986.- 232 с.
214. Резников А.Н. Теплофизика процессов механической обработки материалов. - М.: Машиностроение, 1981. - 278 с.
215. Резников А.Н., Басов В.В. Распределение интенсивности тепловых потоков и температур на контактных поверхностях подвижных тел (применительно к резанию металлов). - Инженерно-физический журнал, 1965. - Том. IX, №5. - С. 571-576.
216. Резников А.Н., Резников Л.А. Тепловые процессы в технологических системах. - М.: Машиностроение, 1990.- 288 с.
217. Резников А.Н., Федосеев О. Б. Выбор режимов шлифования синтетическими сверхтвердыми материалами при заданной шероховатости поверхности изделия. – Вестник машиностроения, 1976, № 6. - С. 69-70.
218. Резников А.Н., Федосеев О.Б., Щипанов В.В. Вопросы теории процесса резания при шлифовании сверхтвердыми материалами. – В кн.: Синтет. алмазы – ключ к технич. прогрессу, ч. 1.- К.: Наук. думка, 1977.
219. Резников А.Н., Федосеев О. Б., Щипанов В.В. Теоретико-вероятностное описание режущего аппарата шлифовальных инструментов, толщины

- среза и усилия резания. – Физ. и хим. обр. материалов, 1976. – № 4. - С. 93-102.
220. Робочі процеси високих технологій в машинобудуванні: Навч. посібник / За редакцією А.І. Грабченко – Харків, ХДПУ, 1999. – 436 с.
221. Розенберг А.М., Еремін А.М. Элементы теории процесса резания металлов. – М. – Свердловск: Машгиз, 1956. – 318 с.
222. Розенберг А.М., Розенберг О.А. Механика пластического деформирования в процессе резания и деформирующего протягивания. - К.: Наук. думка, 1990. – 320 с.
223. Розенберг Ю.А., Тахман С.И. Расчет сил резания при сверлении на основе единого подхода к лезвийной обработке //СТИН, 1994. - №8. - С. 21-23.
224. Рубинштейн В.Р. Гашение вибраций при точении методом врезания. - Станки и инструмент, 1968. – № 9. - С. 21-22.
225. Рыбицкий В.А. Алмазное шлифование твердых сплавов. – К.: Наук. думка, 1980. – 223 с.
226. Рыжков Д.И. Вибрации при резании металлов и методы их устранения. – М.: Машиностроение, 1977. – 311 с.
227. Рыжков Э.В. Контактная жесткость деталей машин. – М.: Машиностроение, 1966. – 193 с.
228. Ряховский В.Н. Определение оптимальной производительности при обработке деталей алмазными шлифовальными кругами. – Станки и инструмент, 1980. – № 1. - С. 30.
229. Савчук Ю.С. О рабочей поверхности алмазного круга. – Технология и автоматиз. машиностр, 1979, № 24. - С. 23-26.
230. Савчук Ю.С., Шепелев А.А. О некоторых закономерностях работы и износа алмазных кругов при глубинной заточке твердых сплавов. – Резание и инструмент, 1979, вып.22. - С. 33-38.
231. Сагарда А.А. Научные основы высокопроизводительного шлифования деталей машин. – Харьков: Вища школа, 1975. – 179 с.
232. Сагарда А.А. Научные основы высокоэффективного алмазного шлифования деталей машин. – Дис. ... д-р техн. наук. – К., 1975. – 287 с.
233. Сагарда А.А., Чеповецкий И. Х., Мишнаевский П.П. Алмазно-абразивная обработка деталей машин. – К.: Техніка, 1974. – 179 с.
234. Сагарда А.А. Закономерности микрорезания единичным алмазным зерном. –Синтетические алмазы, 1969, №2. – С. 9-14.
235. Самсонов Г.В., Воронкин М.А. Прочность безвольфрамовых твердых сплавов. - Порошковая металлургия, 1975, № 2. - С. 79-81.
236. Саютин Г.И., Васько В.Г. Влияние скорости микрорезания на интенсивность изнашивания эльбора. – Абразивы, 1979, вып.1. - С. 1-2.
237. Седов Л.И. Механика сплошной среды. - М.: Наука, 1976. - Т.1.- 535 с.
238. Семко М.Ф., Грабченко А.И., Зубкова М.Я., Раб А.Ф., Воронков В.И. Эльборовое шлифование быстрорежущих сталей. – Харьков: Вища школа, 1974. – 136 с.

239. Семко М.Ф., Грабченко А.И., Левченко Н.В.Ю, Раб А.Ф. Электроалмазное шлифование инструментальных материалов. - К.: Вища школа, 1974. – 120 с.
240. Семко М.Ф., Грабченко А.И., Раб А.Ф. и др. Основы алмазного шлифования. – К.: Техніка, 1978. – 192 с.
241. Семко М.Ф., Грабченко А.И., Ходоревский М.Г. Алмазное шлифование синтетических сверхтвердых материалов. – Харьков: Вища школа, 1980. – 191 с.
242. Семко М.Ф., Узунян М.Д., Сизый Ю.А. Взаимосвязь условного напряжения резания и прочности микрокромки алмазных зерен с их работоспособностью. – Синтетические алмазы, 1975, вып.2.
243. Семко М.Ф., Узунян М.Д., Юфа Э.Ф. Экономическое обоснование выбора алмазного круга. – Харьков: Прапор, 1971. - 99 с.
244. Сенюков В.А. Исследование напряженного состояния режущей части инструмента с применением оптического квантового генератора. - Автореф. дис. ... канд. техн. наук. - Тюмень, 1971. – 23 с.
245. Серебренников М.Г. Гармонический анализ – М.; Л.: Гос. изд-во технико-теоретической лит-ры, 1948. – 504 с.
246. Сидоренко Л.С. Расчет длины контакта стружки с передней поверхностью инструмента //СТИН, 1995. - №6. - С. 29.
247. Сидоренко Л.С. Расчет коэффициента утолщения стружки //СТИН. - 1992. - №1. - С.7.
248. Сизый Ю.А. Исследование работоспособности алмазных шлифовальных кругов. - Дис...канд.техн.наук. - Харьков, 1975. - 237 с.
249. Силин С.С. Исследование процессов резания методами теории подобия. -Труды Рыбинского авиационного технологического ин-та, 1966, №1. - С. 3-85.
250. Силин С.С. Метод подобия при резании металлов. – М.: Машиностроение, 1979. – 152 с.
251. Силин С.С., Козлов В.А. К вопросу теоретического расчета сил резания. - Производительная обработка и технологическая надежность деталей машин. - Ярославль, 1977, вып. 6. - С. 3-6.
252. Силин С.С., Козлов В.А. Расчетное определение глубины и степени наклепа поверхностного слоя, формируемого при лезвийной обработке жаропрочных и жаростойких материалов с оптимальной скоростью резания. -Производительная обработка и технологическая надежность деталей машин. - Ярославль, 1978. - С. 3-11.
253. Силин С.С., Козлов В.А. Теоретическое определение оптимальной скорости резания при точении. -Производительная обработка и технологическая надежность деталей машин. - Ярославль, 1979.- Вып.8.- С. 3-6.
254. Силин С.С., Хрульков В.А., Лосанов А.В., Рыкунов Н.С. Глубинное шлифование деталей из труднообрабатываемых материалов. – М.: Машиностроение, 1984. -64.с.
255. Синтетические алмазы в машиностроении /Под общей редакцией В.М Бакуля. – К.: Наук. думка, 1976. – 351 с.

256. Сошников С.А., Новиков Ф.В. Модель рабочего рельефа алмазно-абразивного инструмента и качество обработанных поверхностей при алмазном высокопроизводительном шлифовании. – В кн.: Исследование в области инструментального производства и обработка металлов резанием, Тула: ТПИ, 1984. – С. 128-135.
257. Сошников С.А. Повышение работоспособности алмазных кругов при шлифовании твердосплавных изделий с прерывистыми поверхностями. – Автореф. дис. . . . канд. техн. наук. – Тула, 1984. – 23 с.
258. Талантов Н.В., Черемушкинов Н.П. Закономерности пластического деформирования при обработке упрочняемых материалов со скоростями резания выше зоны наростообразования. - Технология машиностроения и автоматизация производственных процессов: Труды Волгоградского политехнического института, 1978. - С. 3-29.
259. Татаренко В.В., Сало Г.Д., Борисов Б.Я. Микротермопары для исследования температурных полей в зоне шлифования. - Вестник машиностроения, 1969, № 2. - С. 50-51.
260. Ташлицкий И.И. Первичный источник энергии возбуждения автоколебаний при резании металлов. - Вестник машиностроения, 1960, №2. – С. 45 – 50.
261. Тейлор А. Рентгеновская металлография. – М.: Металлургия, 1965. – 663 с.
262. Теоретические основы резания и шлифования материалов: Учебн. пособие /А.В. Якимов, Ф. В. Новиков, Г.В. Новиков, Б.С. Серов, А.А. Якимов – Одесса: ОГПУ, 1999. – 450 с.
263. Тимошенко С.П. Соппротивление материалов. Т.2. – М.: Наука, 1965. - 480с.
264. Трент Е.М. Резание металлов. - М.: Машиностроение, 1980. – 263 с.
265. Третьяков В.И. Основы металловедения и технологии производства спеченных твердых сплавов. - М.: Металлургия, 1976. - 350 с.
266. Трусов В.Н., Копытин Ю.А. Исследование возможности расчета износа абразивного круга при шлифовании. – В кн.: Исследование обрабатываемости жаропрочных и титановых сплавов. – Куйбышев, 1978, № 5. - С. 76-82.
267. Узунян М.Д. Теоретический анализ и расчет количества зерен на рабочей поверхности алмазного круга. – Резание и инструмент, 1978, вып. 19. - С.75-82.
268. Узунян М.Д., Крючков В.Я. Оптимальные условия алмазно-искровой обработки безвольфрамового сплава ТН-20. – Сверхтвердые материалы, 1981, № 1. - С. 42-44.
269. Утешев М.Х., Семоков В.Л., Герасимов В.В. Контактные напряжения на округленной режущей кромке и двойной передней поверхности инструмента. -Надежность режущего инструмента. - К.: Техніка, 1972. - С. 116-121.
270. Утешев М.Х., Сенюков В.А., Герасимов В.В. Контактные напряжения на округленной режущей кромке и двойной передней поверхности ин-

- струмента. - Надежность режущего инструмента. - К.: Техніка, 1972. - С. 120-132.
271. Утешев М.Х., Симонов В.А. Некоторые результаты исследований напряженного состояния режущей части инструмента при помощи лазера. - Прочность режущего инструмента. - М., 1969. - С. 34-39.
272. Федосеев О.Б. Теоретическое и экспериментальное исследование процесса шлифования синтетическими сверхтвердыми материалами. – Дис. ... канд. техн. наук. – Тольятти, 1975. –149 с.
273. Федосеев О.Б. Физические теории шлифования. – Физ. и хим. обраб. материалов, 1979, № 1. - С. 110-116.
274. Федосеев О.Б. Шлифование синтетическими сверхтвердыми материалами. - Изв-я высш. учебн. заведений/ Машиностроение, 1977, № 5. - С. 104-106.
275. Физические основы процесса резания металлов / В.А.Остафьев, И.П.Стабин, В.А.Румбешта и др. / Под ред. В.А.Остафьева - К.: Вища школа, 1976. - 136 с.
276. Филимоненко В.Н., Долаев Н.Л. Алмазное и электроалмазное шлифование твердых сплавов с повышенными глубинами. – Тр. Новосибирск. электротехнич. ин-та, 1972, вып. 2. - С.43-47.
277. Филимоненко В.Н., Долаев Н.Л. Плоское шлифование твердых сплавов периферией круга при повышенных глубинах. – Синтетические алмазы, 1970, вып.5 (7). - С. 15-17.
278. Филимонов Л.Н. Высокоскоростное шлифование. – Л.: Машиностроение, 1979. – 245 с.
279. Филимонов Л.Н. О роли рельефа рабочей поверхности круга в процессе шлифования. – В кн.: Вероятностно-статистические основы процессов шлифования и доводки. - Л., 1974. - С. 89-94.
280. Филимонов Л.Н. Эффективный режущий профиль шлифовальных кругов и его роль при формообразовании поверхностью слоя обрабатываемых деталей. – Абразивы, 1971, вып. 2. – С. 7-11.
281. Филиппов А.П. Колебания механических систем. – К.: Наукова думка, 1965. – 716 с.
282. Филоненко С.Н., Алейниченко Г.Ф. Особенности геометрии износа резцов при тонком точении стали 38ХМЮА. - Резание и инструмент, 1971, вып. 4. - С. 67-79.
283. Химач О.В., Коробка В.Ф., Григорова Л.С. О характере распределения срезов при шлифовании. – Синтетические алмазы, 1977, № 6. - С.60-63.
284. Холмогорцев Ю.П. Оптимизация процессов обработки отверстий – М.: Машиностроение, 1984. – 184 с.
285. Хусу А.П., Витенберг Ю.Р., Пальмов В.А. Шероховатость поверхностей, - М., 1975. – 343 с.
286. Чачин В.Н., Дорофеев В.Д. Профилирование алмазных шлифовальных кругов. – Минск: Наука и техника, 1974. - 159 с.
287. Чеповецкий И.Х. Микрогеометрия и угол атаки профиля алмазно-абразивного инструмента. – Резание и инструмент, 1980, вып.23. - С.58-61.

288. Шатерин М.А., Ермолаев М.А., Самойленко В.Д. Силы и контактные нагрузки, действующие на заднюю поверхность режущего инструмента. - Станки и инструмент, 1988, №3. - С. 28-30.
289. Шикаладзе В.А. Исследование процесса скоростного суперфиниширования колец роликоподшипников с целью повышения их долговечности. – Автореф. дис. ... канд. техн. наук. – Тбилиси, 1980. - 21 с.
290. Шульман П.А., Колесниченко Н.Ф. и др. К исследованию динамики глубинного алмазного шлифования. – В кн.: Синт. сверхтвердые и тв. сплавы. - К., 1973. - С. 101-108.
291. Эльясберг М.Е. К теории и расчету устойчивости процесса резания металла на станках. - Станки и инструмент, 1971, № 11. - С. 6-11.
292. Якимов А.В. Оптимизация процесса шлифования. – М.: Машиностроение, 1975. – 175 с.
293. Якимов А.В., Кигель И.Г. и др. Шлифование прерывистыми кругами из синтетических алмазов. – синтетические алмазы, 1972, вып.1 (19).
294. Якимов А.В., Паршаков А.Н. и др. Управление процессом шлифования. – К.: Техніка, 1983. – 182 с.
295. Якимов А.В., Новиков Ф.В., Новиков Г.В., Якимов О.О. Високопродуктивне шліфування: Навч. посібник, - К.: ІСДО, 1995. – 180 с.
296. Якимов А.В., Новиков Ф.В., Новиков Г.В., Якимов А.А. Алмазная обработка: Учебн. пособие. - К.: ІСДО, 1996. – 168 с.
297. Якимов А.В., Новиков Ф.В., Якимов А.А. Высокопроизводительная обработка абразивно-алмазными инструментами. - К.: Техника, 1993. - 152 с.
298. Якимов О.В., Усов А.В., Слободяник П.Т., Юргачев Д.Б. Теплофізика механічної обробки. – К.: Техніка, Астропринт, Одеса, 2000. – 320 с.
299. Ящерицын П.И. и др. Образование микрорельефа боковых поверхностей паза при глубинном шлифовании. – Изд-во АН БССР/ сер. физ-техн. наук, 1978, № 1.
300. Ящерицын П.И. Особенности процесса глубинного шлифования (на примере шлифования высокоточных пазов). – В кн.: Соверш. проц. финишн. обраб. в машиностроении. – Минск, 1975.
301. Ящерицын П.И., Дорофеев В.Д., Пахалин Ю.А. Электроэрозионная правка алмазно-абразивных инструментов. – Минск: Наука и техника, 1981. – 232 с.
302. Ящерицын П.И., Жалнерович Е.А. Шлифование металлов. – Минск: Беларусь, 1970. – 464 с.
303. Ящерицын П.И., Старцев Н.К., Горошко В.Ф. Механизм образования боковых поверхностей паза при глубинном шлифовании. – Изд-во АН БССР/ сер. физ-техн. наук, 1977, № 1.
304. Chandrasekaran O.H. and Ianurdhan Reoldy T.A. On the Nature of Cyclic Stresses in the tool tip in Peripheral Milling and Their implications on tool Fracture //Annals of the CIRP.- 1982.- Vol. 1/3.- P. 85-89.
305. Ikawa Naoya, Inami Yasushi. “Сэймицу кикай, I, Jap. Soc. Presis. End.”, 1973,39.№ 11, 1151-1157.

306. Investigation of secondary deformation zone and mean coefficient of friction during the machining of 5083-H34 aluminum alloy // *Wear*.- 1985.- №3, v.101.-P.191-202.
307. Kainth G.S., Gupta R.S. Shear angle relationship with variable under-formed chip thickness//*Trans. of the ASME*.- 1974.- 96, N4.- P.1272-1276.
308. Lee H.H., Shaffer B.W. The theory of plasticity applied to a problem of machining // *Trans.ASME*.- 1951.- Vol.73. - P.405-413.
309. Merchant M.E. Mechanics of the Metal-Cutting process // *J. Of Applied Physics*.- 1945.-Vol.16.-N.5 and 6.- P.267, 318.
310. Ohishi S., Furukawa Y., Shiozaki S., Okada S. The design and development of creep grinding machine and wheel and their optimal utilization in view of workpiece burring. Proc 20th Int. Mach tool Des. and Res. Conf. Sub-Conf. Elect. Process., Birmingham, 1980, 375-382.
311. Ostafiev V., Ostafiev D., Mukhmudov K. Distribution of Cutting Tool Contact Loads along Rake and Flank Surface// *Annals of the CIRP*. -1994.-Vol. 43/1/.
312. Ostafiev V.A. The progress of the theory of metal cutting in Russia/- ASME publication.- Detroit, Mich.- 1966.- 10 p..
313. Oxley P. Development and application of a predictive machining theory// *Proceeding of the CIRP International Workshop on Modeling of Machining Operation*, Atlanta, USA. - 1998. - Vol. 47/1.- P.- 11/KP-11/KP-19.
314. Principles of Tribology. Edited by J.Halling, Professor of Engineering Tribology University of Salford. London and Basingstore, The MacMillan Press LTD., 1975.-401p.
315. Shiozaki S., Furukawa Y., Ohishi S. Difference in Grinding Mechanism between Up-and Down-cut Creep Feed Grindings. “Сэймицу кикай, I. Jap. Soc. Precis. Engd.” 1979, 45, № 5, 599-606.
316. Some aspects concerning wear and tool life of diamond wheels. Marinescu L.D/ “*CIRP Ann.*” 1983, 32, № 1, 251-254.
317. Takeyama H., Usui E. A photoelastic analysis of machining stresses. *Transactions of the ASME // Journal of the Engineering for Industry*. -1960.- №4.- P.82.
318. Veemstra P.C. Contribution to mechanics of machining// *CIRP, Annals of the International Institution for production Engineering Research*.- 1967. - Vol.14.- P.389-396.

ОГЛАВЛЕНИЕ

Предисловие	3
Введение	6

Часть 1

Механика резания материалов лезвийными инструментами

Глава 1. Механика процесса стружкообразования при резании	9
1.1. Общий подход.....	9
1.2. Упрощенная математическая модель процесса резания	10
1.3. Расчет параметров силовой напряженности процесса резания	18
1.4. Расчет и анализ угла сдвига материала при резании.....	24
1.5. Анализ напряженного состояния процессов механической обработки на основе окружностей одинаковых напряжений	28
1.6. Расчет напряжений в зоне стружкообразования с учетом распределенной нагрузки, действующей на передней поверхности инструмента.....	33
1.7. Сравнение расчетных и экспериментальных значений угла сдвига материала.....	46
1.8. Расчет напряжений с учетом трения на передней поверхности инструмента.....	52
1.9. Напряжения в режущей части инструмента.....	56
1.10. Расчет параметров срезов при резании материалов	58
Глава 2. Контактные явления при резании лезвийным инструментом	66
2.1. Исследования напряженного состояния зоны сдвига и контактной зоны по передней поверхности для инструментов с плоской полной, укороченной и фасонной передней поверхностью	66
2.2. Сопротивление материалов пластическим деформациям при резании.....	86
2.3. Контактные нагрузки на задней поверхности инструмента.....	96
2.4. Методы моделирования контактного взаимодействия при резании пластических материалов.....	105
2.5. Выводы	114
Глава 3. Динамика процесса резания материалов	118
3.1. Условия возбуждения автоколебаний при резании материалов.....	118

3.2. Анализ колебаний, возникающих от трения задней поверхности инструмента с обрабатываемым материалом	129
3.3. Анализ колебаний, возникающих от трения стружки с передней поверхностью инструмента	135
3.4. Анализ колебаний с учетом переменной жесткости системы	141
3.5. Колебания при врезании инструмента в обрабатываемый материал.....	144
3.6. Динамика периодического резания	146
3.7. Роль динамического фактора при микрорезании.....	149
3.8. Вынужденные колебания при резании материалов.....	155
3.8.1. Вынужденные колебания при резании лезвийными инструментами	155
3.8.2. Вынужденные колебания при шлифовании материалов	160
Глава 4. Упругие перемещения при резании материалов	163
4.1. Общий подход к расчету упругих перемещений	163
4.2. Расчет упругих перемещений при резании по схеме с фиксированным начальным радиальным перемещением	170
4.3. Условия уменьшения силовой напряженности процесса резания	171
4.4. Роль упругих перемещений при резании в исправлении погрешности формы заготовки	179
4.5. Выбор оптимальных условий обработки с учетом упругих перемещений в технологической системе	185
Глава 5. Управление автоколебаниями процесса резания	195
5.1. Обзор исследований по автоколебаниям при резании	195
5.2. Разработка теоретических положений по управлению автоколебаниями.....	203
5.2.1. Исследование автоколебаний при сверлении.....	203
5.2.2. Влияние следов обработки на параметры автоколебаний	218
5.2.3. Влияние низкочастотных осевых колебание на автоколебания.....	222
5.2.4. Практическая реализация методов управления автоколебаниями при сверлении.....	226
5.3. Экспериментальные исследования метода управления автоколебаниями.....	230
5.3.1. Исследование колебаний в зоне резания при сверлении термореактивных пластмасс	230
5.3.2. Исследование влияния параметров внешних осевых колебаний на автоколебания.....	233
5.4. Зависимости износа режущего инструмента при сверлении с низкочастотными осевыми колебаниями	235

Часть 2

Механика резания материалов абразивными инструментами

Глава 1. Кинематика процесса шлифования	237
1.1. Существующие подходы к решению задач кинематики шлифования	237
1.2. Упрощенный анализ кинематики шлифования.....	252
1.2.1. Упрощенная расчетная схема кинематики шлифования	252
1.2.2. Расчет производительности обработки при шлифовании	258
1.3. Вероятностная модель кинематики шлифования	262
1.3.1. Статическая относительная полнота профиля рабочей поверхности круга.....	262
1.3.2. Кинематическая относительная полнота профиля рабочей поверхности круга.....	267
1.3.3. Условия полного съема металла рабочей поверхностью круга	270
1.3.4. Закономерности распределения съема металла по длине дуги контакта круга с деталью	271
1.3.5. Уравнение линии полного съема металла.....	278
1.3.6. Вероятностный расчет максимальной глубины внедрения обрабатываемого материала в рабочую поверхность круга.....	282
1.3.7. Аналитическая взаимосвязь основных параметров процесса шлифования и экспериментальная проверка результатов расчетов	289
1.4. Оптимизация условий шлифования с учетом ограничений по предельной толщине среза	294
1.4.1. Оптимизация процесса шлифования по предельной кинематической производительности	294
1.4.2. Оптимизация процесса шлифования по относительному расходу алмаза и определение предельной толщины среза.....	297
1.4.3. Пути повышения качества обработки при круглом продольном шлифовании многолезвийных инструментов.....	301
1.5. Высокопроизводительные кинематические схемы шлифования	312
1.5.1. Теоретический анализ максимально возможной производительности шлифования.....	312
1.5.2. Высокопроизводительные процессы шлифования, реализующие условие $t < H_{max}$	316

1.5.2.1. Круглое наружное врезное и продольное многопроходное шлифование	316
1.5.2.2. Круглое наружное продольное глубинное шлифование.....	322
1.5.2.3. Круглое наружное врезное и продольное глубинное шлифование с наложением высокочастотных колебаний круга.....	323
1.5.2.4. Круглое наружное продольное глубинное шлифование периферией круга.....	326
1.5.2.5. Плоское глубинное шлифование торцом круга	327
1.5.2.6. Высокопроизводительный способ заточки инструмента.....	328
1.5.2.7. Сверхвысокоскоростное шлифование.....	329
1.5.3. Высокопроизводительные процессы шлифования, реализующие условие $t > H_{max}$	331
Глава 2. Механика образования рельефа круга и оптимизация условий шлифования	335
2.1. Кинематика процесса шлифования с учетом износа круга	335
2.2. Влияние механизма износа круга на параметры его режущего рельефа.....	344
2.3. Существующие подходы к расчету параметров шлифования с учетом износа зерен круга.....	352
2.4. Расчет оптимальных условий шлифования	359
2.5. Механизм образования заусенцев при шлифовании и технология их устранения.....	363
2.6. Исследование себестоимости обработки при шлифовании уплотнений торцовых с рэлитовым слоем.....	367
Глава 3. Энергетический уровень алмазного шлифования	374
3.1. Физические закономерности микрорезания алмазным зерном твердых сплавов.....	374
3.2. Особенности стружкообразования и обрабатываемости твердых сплавов.....	378
3.3. Влияние импульсного тока на эффективность алмазно- электроэрозионного шлифования	383
3.4. Влияние условий алмазно-электроэрозионного шлифования на силы резания, коэффициент шлифования и энергоемкость обработки.....	390
3.5. Влияние условий шлифования на температуру резания.....	397
Глава 4. Механика высокопроизводительного алмазного шлифования	402
4.1. Математическая модель процесса стружкообразования при микрорезании единичным зерном	402

4.2. Экспериментальная проверка результатов расчета коэффициента резания и условного напряжения резания при шлифовании	407
4.3. Расчет сил резания при шлифовании	411
4.4. Методика отдельного определения доли “чистого” резания и доли трения при шлифовании.....	415
4.5. Расчет температуры резания при шлифовании.....	419
Глава 5. Взаимосвязь производительности обработки и величины упругого перемещения при алмазном шлифовании	423
5.1. Анализ производительности обработки и величины упругого перемещения при алмазном шлифовании	423
5.2. Расчет и анализ величины упругого перемещения в технологической системе.....	442
5.3. Расчет и анализ удельной интенсивности шлифования.....	444
5.4. Разработка методики экспериментального определения удельной интенсивности шлифования	447
5.5. Научный подход к выбору оптимальных способов и условий финишной обработки агрегатов авиационной техники.....	449
Глава 6. Прерывистое шлифование	457
6.1. Сущность процесса прерывистого шлифования.....	457
6.2. Определение формы профиля фронтальной поверхности прерывистого круга, обеспечивающей минимальную теплонапряженность.....	466
6.3. Функциональные связи основных физических параметров процесса прерывистого шлифования	472
6.3.1. Приведенный режущий профиль прерывистого круга и его характеристики	472
6.3.2. Долевой вклад работ, затрачиваемых на резание и трение в общем энергетическом балансе процесса шлифования	485
Глава 7. Работоспособность прерывистых кругов	495
7.1. Режущая способность зерен прерывистых кругов.....	495
7.1.1. Изменение работоспособности прерывистых кругов по мере их затупления	503
7.1.2. Работоспособность кругов с накатанной рабочей поверхностью	505
7.2. Самозатачиваемость кругов с прерывистой рабочей поверхностью	506
7.2.1. Прочность связки	507
7.2.2. Прочность зерен	508
7.2.3. Силы резания и соотношения между ними	510
7.2.4. Характер разрушения зерен обычных и прерывистых кругов.....	512
7.3. Влияние жесткости технологической системы на износ прерывистых кругов	515

7.4. Влияние послойного удаления припуска на тепловой поток, идущий в деталь	517
7.5. Прерывистое электроабразивное шлифование	521
7.6. Прерывистое электроалмазное шлифование	527
7.7. Опыт применения прерывистых шлифовальных кругов	529
7.7.1. Шлифование чугунных прокатных валков	529
7.7.2. Заточка фасонных фрез прерывистыми кругами.....	530
7.7.3. Заточка зуборезных долбяков.....	532
7.7.4. Шлифование и заточка твердосплавных инструментов.....	533
7.8. Технология изготовления прерывистых кругов.....	534
7.9. Безопасность труда при работе прерывистыми абразивными кругами.....	536
Глава 8. Ленточное шлифование	539
8.1. Силовые зависимости ленточного шлифования	539
8.2. Прерывистое ленточное шлифование	545
8.3. Стойкость абразивных лент	547
8.4. Применение ленточного шлифования.....	551
Список литературы	555

Научное издание

**Физико-математическая теория процессов обработки
материалов и технологии машиностроения**

В десяти томах под общей редакцией

Ф.В. Новикова и А.В. Якимова

Том 1

Механика резания материалов

Монография

Авторы: **Новиков Федор Васильевич**

Якимов Александр Васильевич

Новиков Григорий Васильевич

Якимов Алексей Александрович

Остафьев Владимир Александрович

Кривошапка Юрий Николаевич

Фадеев Валерий Андреевич

Ткаченко Валерий Павлович

Мазур Николай Петрович

Малыхин Виталий Викторович

Иноземцев Кирилл Александрович

Ответственный за выпуск **Новиков Ф.В.**

Редактор **Лучнева Т.И.**

Корректор **Мищенко Н.В.**

ISBN 966 – 7810 – 33 – X

ISBN 966 – 7810 – 34 – 8

Подписано к печати 4.09.2002. Формат 60 84/16.

Бумага белая. Печать – ризография. 36,3 усл. печ. л. 30,2 уч.– изд. л.

Тираж 500 экз. Заказ №659. Цена договорная.

Одесский Национальный политехнический университет
г. Одесса, проспект Шевченко, 1

Издательство Курсор, г. Харьков, пр. Театральный, 11/13

Отпечатано в типографии завода «ФЭД»
г. Харьков, ул. Сумская, 132