

**ФИЗИКО-МАТЕМАТИЧЕСКАЯ  
ТЕОРИЯ ПРОЦЕССОВ ОБРАБОТКИ  
МАТЕРИАЛОВ И ТЕХНОЛОГИИ  
МАШИНОСТРОЕНИЯ**

*В десяти томах  
под общей редакцией  
Ф.В. Новикова и А.В. Якимова*

**Том 4**

**Теория абразивной и  
алмазно-абразивной  
обработки материалов**

**Одесса 2002**

УДК 621.923

ББК 30.61

Н 73

Рецензенты: докт. техн. наук, проф., зав. кафедрой Одесского Национального политехнического университета Усов А.В.  
докт. техн. наук, проф. Национального технического университета «ХПИ» Сизый Ю.А.  
докт. техн. наук, проф. Харьковского государственного технического университета сельского хозяйства Коломиец В.В.

**Рекомендовано к печати Ученым советом Одесского Национального политехнического университета.**

Протокол № 10 от 26 апреля 2002 г.

Авторский коллектив: **Новиков Ф.В.**, д.т.н. – введение, часть 1: гл.1, 8; **Якимов А.В.**, д.т.н., проф. – часть 2; **Новиков Г.В.**, к.т.н. – часть 1: гл.4, часть 2; **Якимов А.А.**, к.т.н., доц. – часть 1: гл.5; **Кривошопка Ю.Н.**, к.э.н. – часть 1: гл.8; **Ткаченко В.П.** – часть 1: гл.1; **Рыбицкий В.А.**, к.т.н. – часть 1: гл.2; **Новоселов Ю.К.**, д.т.н., проф. – часть 1: гл.3; **Проволоцкий А.Е.**, д.т.н., проф. – часть 1: гл.6, 7; **Негруб С.Л.** – часть 1: гл.6, 7; **Матюха П.Г.**, д.т.н., проф. – часть 3.

**Н 73 Физико-математическая теория процессов обработки материалов и технологии машиностроения / Под общей редакцией Ф.В. Новикова и А.В. Якимова. В десяти томах. – Т. 4. “Теория абразивной и алмазно-абразивной обработки материалов” – Одесса: ОНПУ, 2002. – 802 с.**

Приведены основные положения физико-математической теории процессов абразивной и алмазно-абразивной обработки материалов. Определены наиболее эффективные пути повышения технико-экономических показателей обработки, даны практические рекомендации.

Для специалистов машиностроительных предприятий, преподавателей и студентов высших учебных заведений.

Ил. 310, табл. 131, библиогр. 335 наим.

Приведено основні положення фізико-математичної теорії процесів абразивної й алмазно-абразивної обробки матеріалів. Визначені найбільш ефективні шляхи підвищення техніко-економічних показників обробки, дані практичні рекомендації.

Для фахівців машинобудівних підприємств, викладачів і студентів вищих навчальних закладів.

Ил. 310, табл. 131, бібліогр. 335 найм.

**ББК 30.61**

ISBN 966 – 7810 – 33 – X

ISBN 966 – 7810 – 35 – 6

© Новиков Ф.В.

Якимов А.В.

Новиков Г.В. и др.

2002

## ВВЕДЕНИЕ

Высокое требование к качеству и точности обработки предопределили широкое применение абразивных инструментов, обеспечивающих тончайшие срезы, снижение силовой и тепловой напряженности процесса резания, повышение качества обработки. В особой мере эти преимущества проявились при алмазно-абразивной обработке. Благодаря высокой остроте режущих кромок, твердости и теплопроводности синтетических алмазов появилась возможность эффективно обрабатывать природные алмазы, твердые сплавы, керамики и другие материалы повышенной твердости, обработка которых традиционными методами была или затруднена или невозможна.

Бурное развитие в 1960...80-тые годы алмазно-абразивной обработки предопределило огромный поток научно-технической информации о новых конструкциях алмазно-абразивных инструментов, процессах алмазного шлифования, доводки и т.д. Проблемами разработки и внедрения в производство технологий алмазно-абразивной обработки занимались более 300 организаций. В результате синтетические алмазы, по настоящему стали важным ключом научно-технического прогресса. Достаточно мощное развитие получила теория алмазно-абразивной обработки. По проблемам алмазно-абразивной обработки защищено чрезвычайно большое количество диссертационных работ, в особенности, на соискание ученой степени доктора технических наук. Большой вклад в разработку теории абразивной и алмазно-абразивной обработки внесли ученые В.Н. Бакуль, А.К. Байкалов, Н.К. Беззубенко, Н.И. Богомоллов, Г.В. Бокучава, В.Н. Вerezуб, А.П. Гавриш, А.И. Грабченко, Э.Я. Гродзинский, П.Д. Дудко, Д.Е. Дорофеев, Д.Е. Анельчик, И.П. Захаренко, В.В. Коломиец, А.В. Королев, С.Н. Корчак, В.И. Лавриненко, В.П. Ларшин, Ю.П. Линенко-Мельников, Т.Н. Лоладзе, Е.Н. Маслов, П.Г. Матюха, И.Ш. Невлюдов, Н.В. Новиков, Г.В. Новиков, Ф.В. Новиков, Ю.К. Новоселов, В.И. Островский, Ю.А. Пахалин, С.А. Попов, А.Е. Проволоцкий, С.Г. Редько, А.Н. Резников, В.А. Рыбицкий, Э.В. Рыжов, Ю.А. Савченко, А.А. Сагарда, Г.И. Саютин, М.Ф. Семко, В.К. Старков, М.Д. Узунян, А.В. Усов, Л.Н. Филимонов, О.А. Химач, Л.В. Худобин, И.Х. Чеповецкий, А.А. Шепелев, А.А. Якимов, А.В. Якимов, П.И. Ящерицын и многие другие.

В настоящем издании представлены результаты исследований ведущих научных технологических школ, занимающихся проблемами абразивной обработки. Дано теоретическое обобщение научных подходов к математическому моделированию и оптимизации процессов абразивной и алмазно-абразивной обработки. Изложенный в системном виде материал дает достаточно полное физико-математическое представление о сущности технологических возможностях абразивной и алмазно-абразивной обработки. Большое внимание уделено теории шлифования материалов, в особенности шлифованию алмазными кругами на металлических связках. Эти круги, с одной стороны, обладают колоссальными возможностями в плане повышения производительности и снижения себестоимости обработки, с другой стороны, для обеспечения высокой режущей способности требуют введения в зону резания дополнительной электрической энергии, т.е. требуют разработки комбинированных процессов шлифования, основанных на оптимальном сочетании различных видов энергии.

Издание представлено в виде трех частей. В первой части изложены общие теоретические вопросы абразивной обработки, касающиеся обработки инструментами со связанным и свободным абразивом. Теоретически обоснованы наиболее перспективные направления развития абразивной и алмазно-абразивной обработки.

Во второй части приведены теоретические основы высокопроизводительного алмазного шлифования. С использованием методов математического моделирования и оптимизации процесса шлифования выявлены, обоснованы и реализованы наиболее существенные условия повышения производительности обработки, снижения сил и температуры резания, обеспечения высококачественной обработки.

В третьей части изложены основы алмазного шлифования с использованием дополнительной электрической энергии. Приведенные физико-математические решения имеют важное научное и практическое значение, открывают новые перспективы создания эффективных процессов алмазного шлифования, технологического оборудования и инструментов.

Издание подготовлено в рамках Международной научно-технической конференции «Физические и компьютерные технологии в народном хозяйстве», проводимой в г. Харькове на базе Харьковского машиностроительного завода «ФЭД» два раза в год.



# ЧАСТЬ 1

## ТЕОРЕТИЧЕСКИЕ ОСНОВЫ АБРАЗИВНОЙ ОБРАБОТКИ

---

### ГЛАВА 1

#### ТЕОРЕТИЧЕСКИЙ АНАЛИЗ ТЕХНОЛОГИЧЕСКИХ ВОЗМОЖНОСТЕЙ АБРАЗИВНОЙ ОБРАБОТКИ

##### 1.1. ФОРМИРОВАНИЕ МИКРОГЕОМЕТРИИ ШЛИФУЕМОЙ ПОВЕРХНОСТИ

Управление параметрами шероховатости обработки на финишных операциях – важнейшая задача технологии машиностроения.

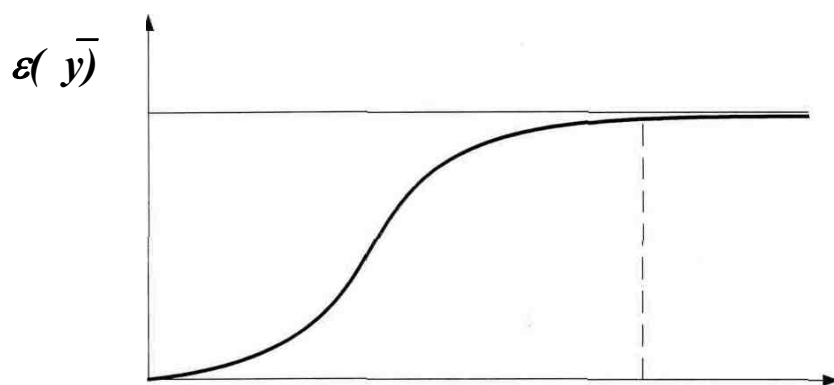


Рис. 1.1. Общий вид относительной полноты профиля круга.

Рассмотрим условия формирования шероховатости поверхности при шлифовании. В работе [177] приведена расчетная зависимость относительной полноты профиля круга  $\varepsilon(\bar{y})$  – вероятностной функции, идентичной класси-

ческой относительной опорной длине микропрофиля обработанной поверхности (рис. 1.1)

$$\varepsilon(\bar{y}) = 1 - \exp\left(\frac{\operatorname{tg}\gamma \cdot k \cdot V_{кр} \cdot \bar{y}}{3 \cdot b \cdot V'_{дет}}\right), \quad (1.1)$$

где  $k$  – поверхностная концентрация зерен круга, шт/м<sup>2</sup>;

$b$  – максимальная высота выступания зерен над уровнем связки, м;

$V_{кр}$  – скорость круга, м/с;

$V'_{\text{дем}}$  – скорость прямолинейного образца, движущегося по нормали к кругу, м/с;

$\gamma$  – половина угла заострения зерна;

$y$  – координата, направленная к кругу, м.

Максимальная высота микронеровностей на обработанной поверхности  $R_{\text{max}}$  определяется из условия  $\varepsilon(\bar{y} = R_{\text{max}}) = \varepsilon_0$ . Тогда, логарифмируя (1.2), получим

$$R_{\text{max}} = 3 \sqrt[3]{\frac{-3 \cdot b \cdot V'_{\text{дем}} \cdot \ln(1 - \varepsilon_0)}{\text{tg} \gamma \cdot k \cdot V_{\text{кр}}}}. \quad (1.2)$$

Полученная зависимость содержит неопределенный параметр  $-\ln(1 - \varepsilon_0)$ , который может изменяться в значительных пределах, табл.1.1

Таблица 1.1

Расчетные значения  $-\ln(1 - \varepsilon_0)$

$\varepsilon_0$	0,85	0,9	0,99	0,999	0,9999	0,99999	0,999999
$-\ln(1 - \varepsilon_0)$	1,897	2,3	2,995	4,6	6,907	11,5	13,81

Для определения параметра  $\varepsilon_0$  рассмотрим расчетную схему, рис.1.2. Рабочую поверхность круга представим множеством элементарных горизонтальных слоев бесконечно малой толщины  $dy_s$  и определим количество вершин зерен, прошедших через аналогичные горизонтальные элементарные слои плоскости, толщиной  $dy_s$  и шириной  $B$ , равной высоте круга, рис.1.2. Через первый, наиболее удаленный от уровня связки элементарный слой плоскости, прошло  $n_1$  вершин зерен первого элементарного слоя рабочей поверхности круга

$$n_1 = k \cdot B \cdot V_{\text{кр}} \cdot \tau \cdot \frac{dy_s}{b}, \quad (1.3)$$

где  $\tau = \frac{dy_s}{V'_{\text{дем}}}$  – время, за которое плоскость в радиальном направлении переместилась на величину  $dy_s$ ;

$\frac{dy_s}{b}$  – коэффициент, учитывающий изменение поверхностной концентрации зерен круга  $k$  на уровне первого элементарного слоя.

Через второй, ниже расположенный, элементарный слой плоскости, прошли вершины зерен первого и второго элементарных слоев рабочей поверхности круга, по количеству вдвое больше  $n_1$ :

$$n_2 = 2 \cdot k \cdot B \cdot \frac{dy_s}{V'_{\text{дем}}} \cdot \frac{dy_s}{b} \quad (1.4)$$

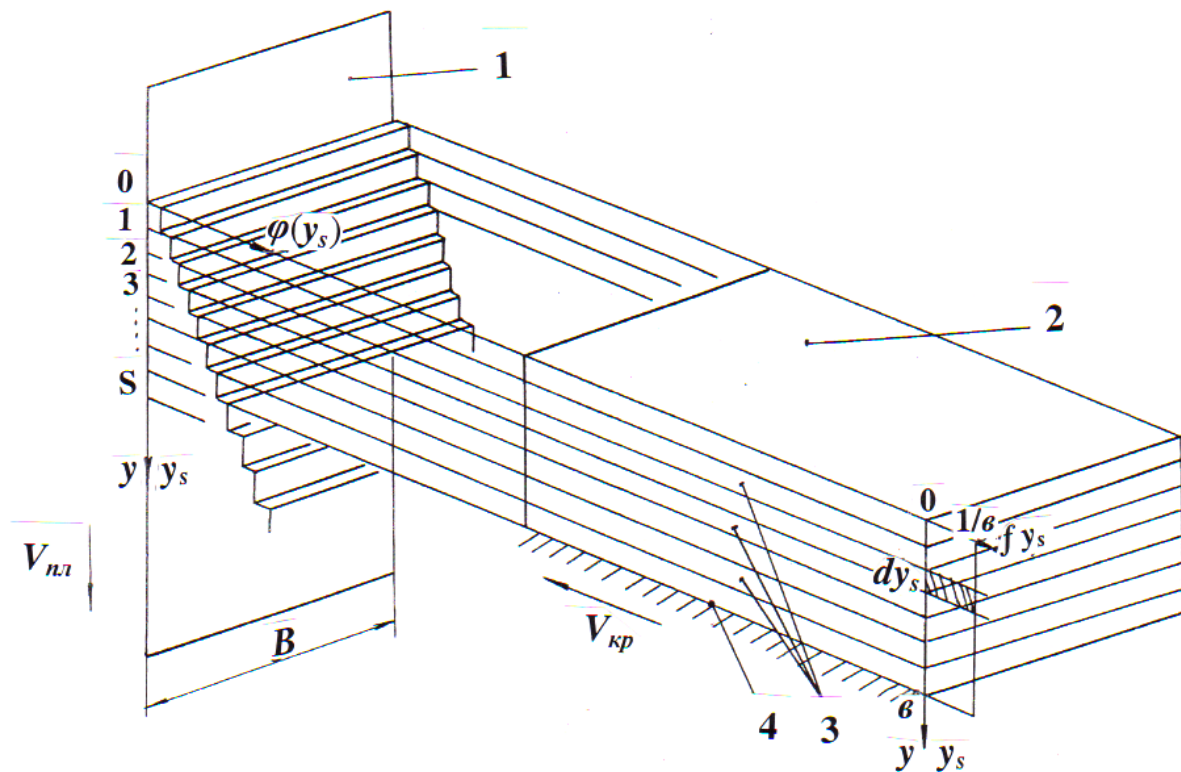


Рис.1.2. Расчетная схема закона распределения вершин проекций зерен на движущейся плоскости: 1—движущаяся плоскость; 2—элементарный объем рабочей поверхности круга; 3—зерна круга; 4—уровень связки круга.

Через третий элементарный слой плоскости прошли вершины зерен первого, второго и третьего элементарных слоев рабочей поверхности круга, по количеству втрое больше  $n_1$

$$n_3 = 3 \cdot k \cdot B \cdot \frac{dy_s}{V'_{\text{дем}}} \cdot \frac{dy_s}{b} \quad (1.5)$$

Через  $S$ -й элементарный слой, по аналогии, прошло  $n_s$  вершин зерен

$$n_s = S \cdot k \cdot B \cdot \frac{dy_s}{V'_{\text{дем}}} \cdot \frac{dy_s}{b} \quad (1.6)$$

Как видим, равномерный закон распределения высот выступания вершин зерен над уровнем связки  $f(y_s)$  трансформировался в треугольный  $\varphi(y_s)$  на движущейся плоскости. Учитывая независимый случайный характер наложения проекций зерен на плоскости, можно полагать, что в пределах одного элементарного горизонтального слоя

плоскости вершины зерен по ширине распределены равномерно и каждому зерну соответствует одинаковая по площади прямоугольная ячейка, рис.1.3. Ширина ячейки первого элементарного слоя равна

$$C_1 = \frac{B}{n_1} = \frac{b \cdot V'_{\text{дем}}}{k \cdot V_{\text{кр}} \cdot dy_s^2}. \quad (1.7)$$

Ширина ячейки  $S$ -го элементарного слоя плоскости определяется аналогичным образом

$$C_s = \frac{b \cdot V'_{\text{дем}}}{S \cdot k \cdot V_{\text{кр}} \cdot dy_s^2}. \quad (1.8)$$

С ростом порядкового номера ячейки элементарного слоя ширина ячейки и соответственно расстояние между вершинами зерен уменьшаются, рис. 1.3. В результате взаимного перекрытия проекций зерен одного элементарного слоя плоскости образуется пилообразный элементарный профиль, характеризующийся определенной частотой и амплитудой. С увеличением порядкового номера слоя частота элементарного профиля возрастает, а амплитуда уменьшается.

Следуя такой расчетной схеме, максимальную высоту микронеуровностей приведенного режущего профиля круга определяет тот элементарный профиль, для которого функционал

$$R_{\text{max}} = (S - 1) \cdot dy_s + \left( dy_s + \frac{C_s}{\text{tg}\gamma} \right) \quad (1.9)$$

принимает максимальное значение,

где  $(S - 1) \cdot dy_s$  – координата  $(S - 1)$  элементарного слоя;

$\left( dy_s + \frac{C_s}{\text{tg}\gamma} \right)$  – максимальная амплитуда  $S$ -го элементарного про-

филя, полученная в соответствии с принятым расположением проекций зерен на плоскости, рис.1.2.

После подстановки (1.8) в (1.9) и несложных преобразований параметр  $R_{\text{max}}$  выразится

$$R_{\text{max}} = S \cdot dy_s + \frac{b \cdot V'_{\text{дем}}}{\text{tg}\gamma \cdot S \cdot k \cdot V_{\text{кр}} \cdot dy_s^2}. \quad (1.10)$$

Функционал  $R_{\text{max}}$ , описанный зависимостью (1.10), носит экстремальный характер от изменения двух переменных  $dy_s$  и  $S$ , так как с их увеличением первое слагаемое увеличивается, а второе уменьшается.

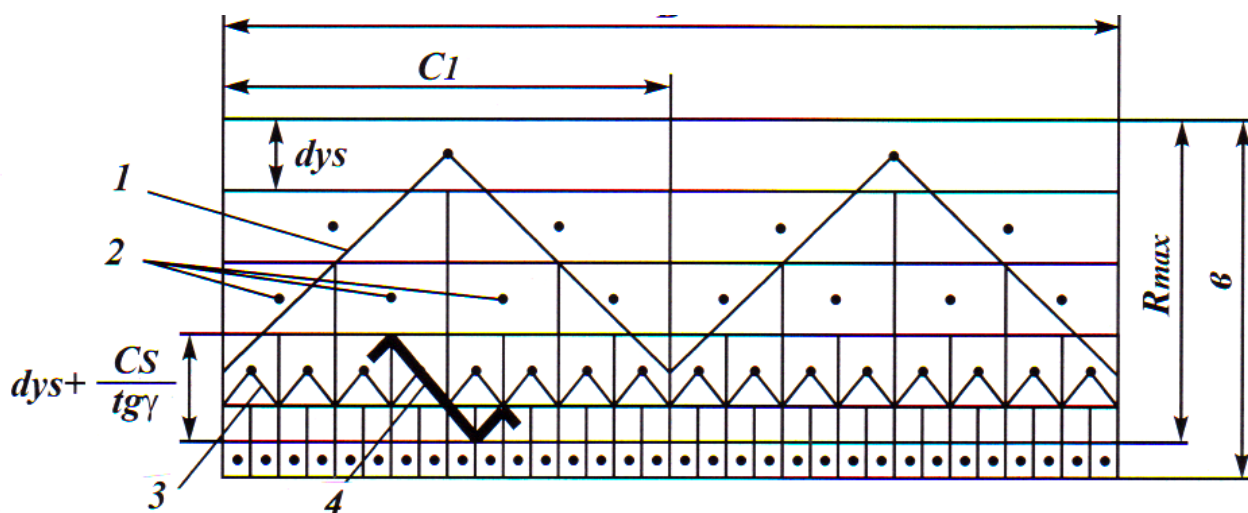


Рис.1.3. Схема наложения и перекрытия элементарных пилообразных профилей круга на движущейся плоскости: 1 - пилообразный профиль, образованный первым элементарным слоем зерен; 2 - вершины проекций зерен; 3 - пилообразный профиль, образованный  $S$ -м элементарным слоем зерен; 4 - участок профиля, определяющий его максимальную амплитуду.

Первоначально определим экстремальное значение  $dy_s$ , при котором  $R_{max}$  принимает минимальное значение, рис.1.4. Подчинив функционал  $R_{max}$  условию экстремума  $-R'_{max} = 0$ , получим:

$$dy_s = \sqrt[3]{\frac{2 \cdot b \cdot V'_{дет}}{tg\gamma \cdot k \cdot S^2 \cdot V_{кр}}}, \quad (1.11)$$

тогда

$$R_{max} = \sqrt[3]{\frac{6,75 \cdot b \cdot S \cdot V'_{дет}}{tg\gamma \cdot k \cdot V_{кр}}}. \quad (1.12)$$

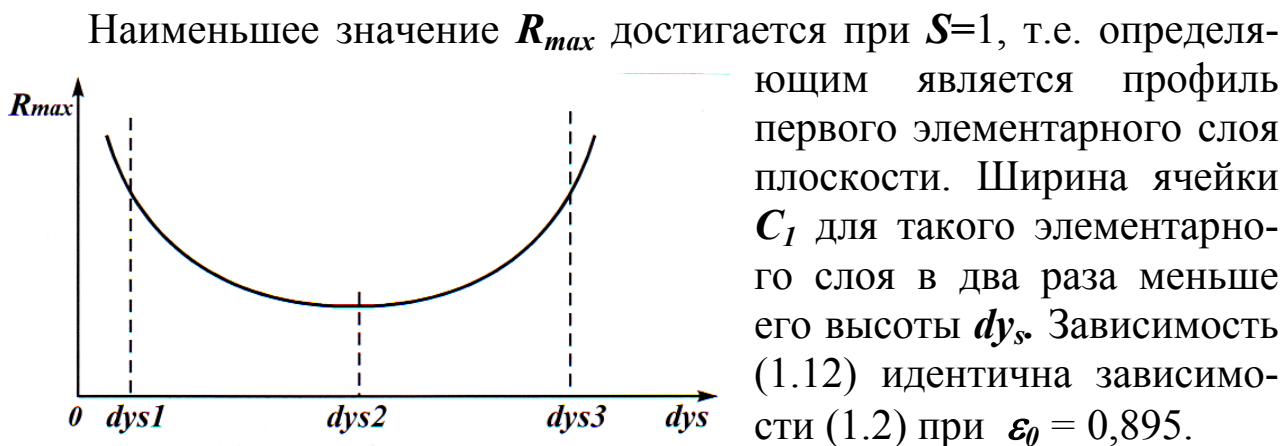


Рис. 1.4. Общий вид зависимости  $R_{max} - dy_s$ .

В работе [177] получена аналитическая зависимость для определения относительной полноты профиля круга  $\varepsilon(\bar{y})$  с учетом износа зерен

$$\varepsilon(\bar{y}) = 1 - e^{-\left[ \frac{\text{tg}\gamma \cdot k \cdot (1 - \eta^2) \cdot V_{кр} \cdot \bar{y}^3}{3 \cdot b \cdot V'_{дет}} \right]}, \quad (1.13)$$

где  $\eta$  — безразмерный коэффициент, определяющий степень затупления зерен,  $0 \dots 1$ .

При  $\eta = 0$  зависимости (1.1) и (1.13) идентичны. Характер изменения функции  $\varepsilon(\bar{y})$  показан на рис.1.5,а. Заштрихованная область определяет оставшийся материал в виде микронеровностей. Максимальная высота микронеровностей равна  $R_{max}$ . Максимальную (условную) глубину внедрения материала в рабочую поверхность круга, отсчитывая ее от вершины неизношенного максимально выступающего над уровнем связки зерна, обозначим  $H$ . Параметр  $H$  определится из условия  $\varepsilon(H) = 0,895$ . Относительная опорная длина микропрофиля  $\Phi(\bar{y})$  выражается

$$\Phi(\bar{y}) = e^{-\frac{\text{tg}\gamma \cdot k \cdot (1 - \eta^2) \cdot V_{кр} \cdot \bar{y}^3}{3 \cdot b \cdot V'_{дет}}}. \quad (1.14)$$

Графически функция  $\Phi(\bar{y})$  показана на рис.1.5, б. Чем больше коэффициент  $\eta$ , тем меньше значение функции  $\Phi_1$ . При  $\eta \rightarrow 1$ , т.е. при шлифовании кругом с затупившимися зернами,  $\Phi \rightarrow 0$ . Это означает,

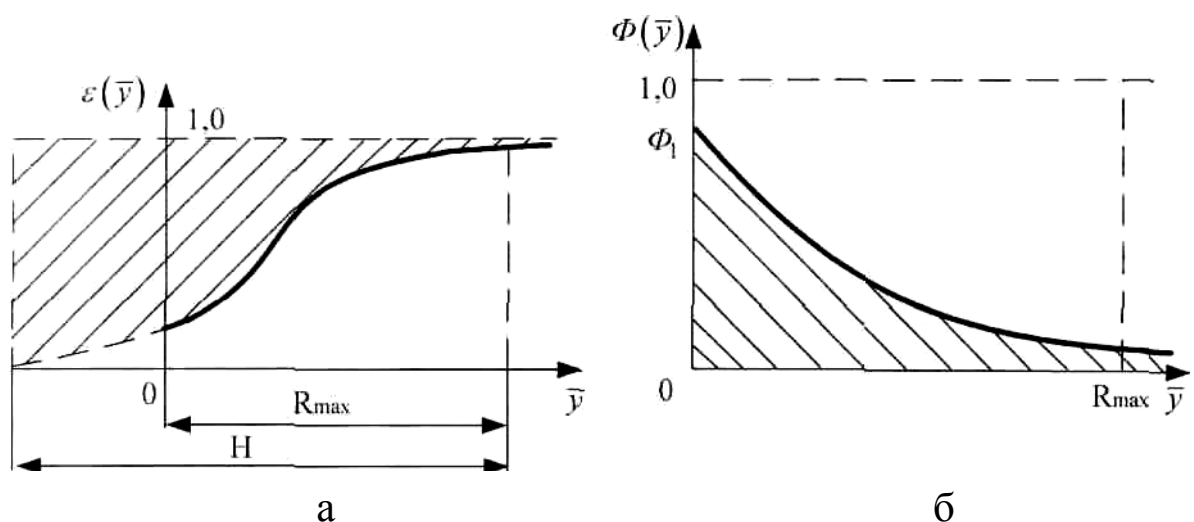


Рис.1.5. Общий вид зависимостей  $\Phi(\bar{y}) - \bar{y}$  и  $\varepsilon(\bar{y}) - \bar{y}$ .

что доля оставшегося материала в виде микронеровностей в слое толщиной  $R_{max}$  незначительна.

На рис.1.6 показаны положения функции  $\Phi(\bar{y})$  для различных значений  $\eta$ :  $\eta_b > \eta_0 > \eta_a$ . С увеличением  $\eta \rightarrow 1$  параметр  $H$  увеличивается, а  $R_{max}$  – уменьшается. Параметры  $H$  и  $R_{max}$  связаны зависимостью  $x=H-R_{max}$ , где  $x$  – величина линейного износа максимально выступающего над уровнем связки зерна. Очевидно, с увеличением коэффициента  $\eta$  величина  $x$  увеличивается.

Из рис.1.6 следует, что одному значению  $R_{max}$  соответствуют различные значения функции  $\Phi_1$ .

Изменяя систему координат, приходим к классическому построению относительной опорной длины микропрофиля обработанной поверхности при фиксированном значении  $R_{max}$  рис.1.7 ( $\eta_1 > \eta_2 > \eta_3 = 0$ ). Чем больше коэффициент  $\eta$ , тем меньше относительная опорная длина микропрофиля и соответственно контактная жесткость деталей машин, определяемая углом наклона функции  $\Phi(y)$  к оси  $OY$ .

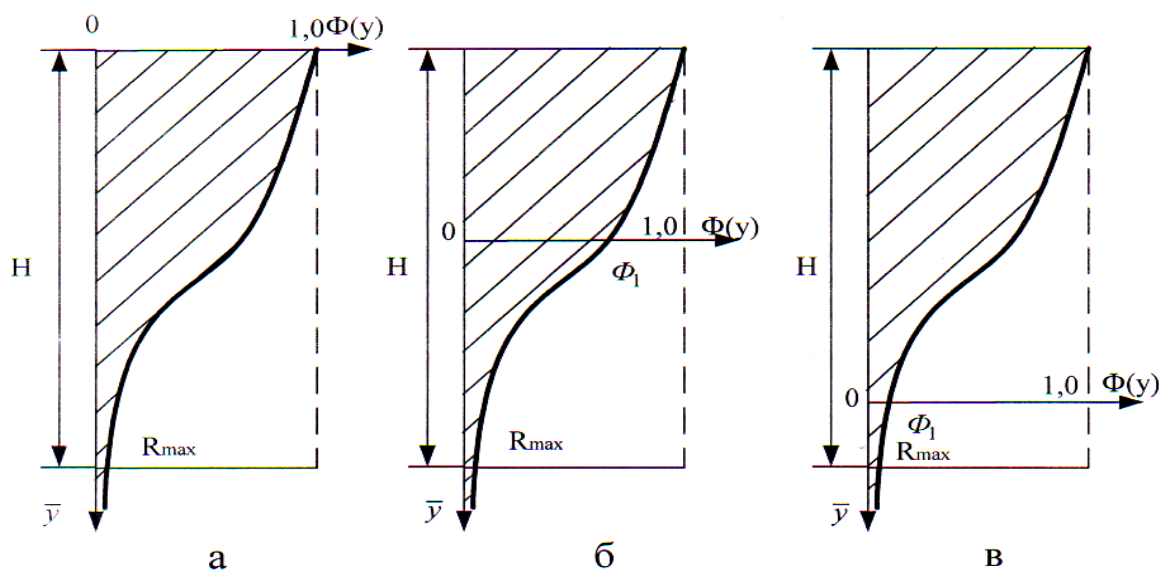


Рис. 1.6. Характер изменения функции  $\Phi(\bar{y})$

Теоретические решения подтверждаются экспериментальными данными [288], рис.1.8. Одному значению  $R_{max}(R_a)$  соответствуют различные кривые относительной длины микропрофиля  $t_p$  (где  $p$  – координата профиля, отсчитываемая от вершины максимального выступа материала). Наименьшая относительная опорная длина микропрофиля достигается после шлифования абразивным кругом, а наибольшая после шлифования алмазным кругом на металлической

связке и кругом из кубонита. Это связано с тем, что при шлифовании абразивным кругом безразмерный коэффициент  $\eta$  больше, чем при шлифовании алмазным кругом и кругом из кубонита.

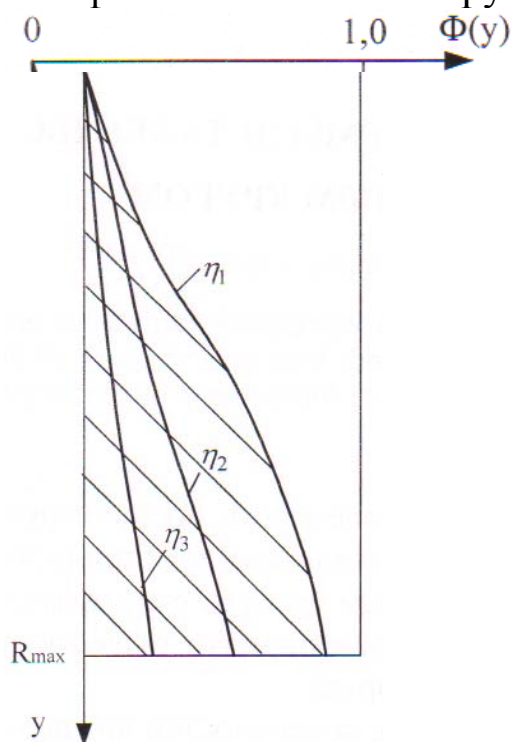


Рис.1.7. Зависимость  $\Phi(\bar{y}) - \bar{y}$ .

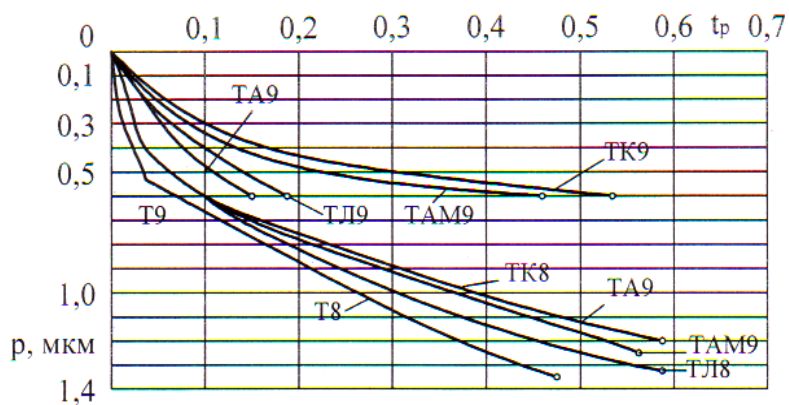


Рис.1.8. Начальные участки кривых опорных поверхностей, обработанных шлифованием торцом круга (обозначения кривых соответствуют условным обозначениям обработки, приведенным в табл.1.2).

Таблица 1.2

Условное обозначение обработки	Характеристика круга	Режим обработки			
		$t$ , мм	$S_{non}$ , мм/дв.х	$V_{кр}$ , м/с	$S_{кр}$ , м/мин
Т8	12А2 150х32х15	0,01	0,007	25	6
Т9	24А40СМ2К		0,003		4
ТА8	12А2 150х32х12 АС2		0,005		4
ТА9	160/125-Б3-4		0,003		4
ТЛ8	12А2 150х32х12 ЛО		0,005		4
ТЛ9	160/100-Б1-4		0,003		4
ТАМ8	12А2 125х32х10 АС6		0,01	21	3
ТАМ9	160/125-М04-4		0,01		1
ТК8	12А2 125х32х10 КОС		0,02		3
ТК9	160/125-Б8-4		0,02		1



Следовательно, шлифование кругами из синтетических сверхтвёрдых материалов позволяет увеличить опорную площадь и соответственно несущую способность и износостойкость деталей машин. Поэтому при выборе оптимального метода обработки необходимо знать его возможности по формированию как высотных параметров шероховатости  $R_a$ ,  $R_z$ ,  $R_{max}$ , так и относительной опорной длины микропрофиля обработанной поверхности.

## 1.2. КИНЕМАТИЧЕСКИЙ ПОДХОД К РАСЧЕТУ И АНАЛИЗУ ПАРАМЕТРОВ ШЕРОХОВАТОСТИ И ТОЧНОСТИ ПРИ ОБРАБОТКЕ АБРАЗИВНЫМИ ИНСТРУМЕНТАМИ

В предыдущем разделе и в наших работах [97, 177, 285, 286, 325, 326, 327] приведены результаты теоретических исследований процесса шлифования, основанные на вероятностном подходе к описанию закономерностей съема материала и формообразования поверхностей при абразивной обработке. Для сравнения проведем анализ технологических возможностей процессов абразивной обработки на основе упрощенного кинематического подхода, не требующего применения сложного математического аппарата теории вероятностей.

Рассмотрим закономерности образования микрогеометрии поверхности прямолинейного неподвижного образца 1 в процессе его абразивной обработки, рис. 1.9,а. Спроецируем все режущие зерна, расположенные на участке абразивного инструмента длиной  $L$ , на вертикальную плоскость 1, имитирующую положение обрабатываемого образца. Примем, что рабочая часть зерна имеет конусообразную форму с углом при вершине  $2\gamma$ , а все зерна выступают над уровнем поверхности инструмента на одинаковую высоту  $b$ . Предположим, что вершины спроецированных на плоскость 1 зерен в горизонтальном направлении равноудалены друг от друга (рис. 1.9,б), тогда справедливо геометрическое условие

$$2 \cdot R_{max} \cdot \operatorname{tg} \gamma \cdot n = B, \quad (1.15)$$

где  $R_{max}$  – максимальная высота проекций зерен на плоскость 1, условно равная максимальной высоте микронеровностей обработанной поверхности (параметру шероховатости обработки  $R_{max}$ ), м;

$B$  – ширина рабочей части абразивного инструмента, м;

$n = k \cdot B \cdot L$  – количество зерен, расположенных на участке инструмента длиной  $L$ ;

$k$  – поверхностная концентрация зерен на рабочей поверхности инструмента, шт/м<sup>2</sup>.

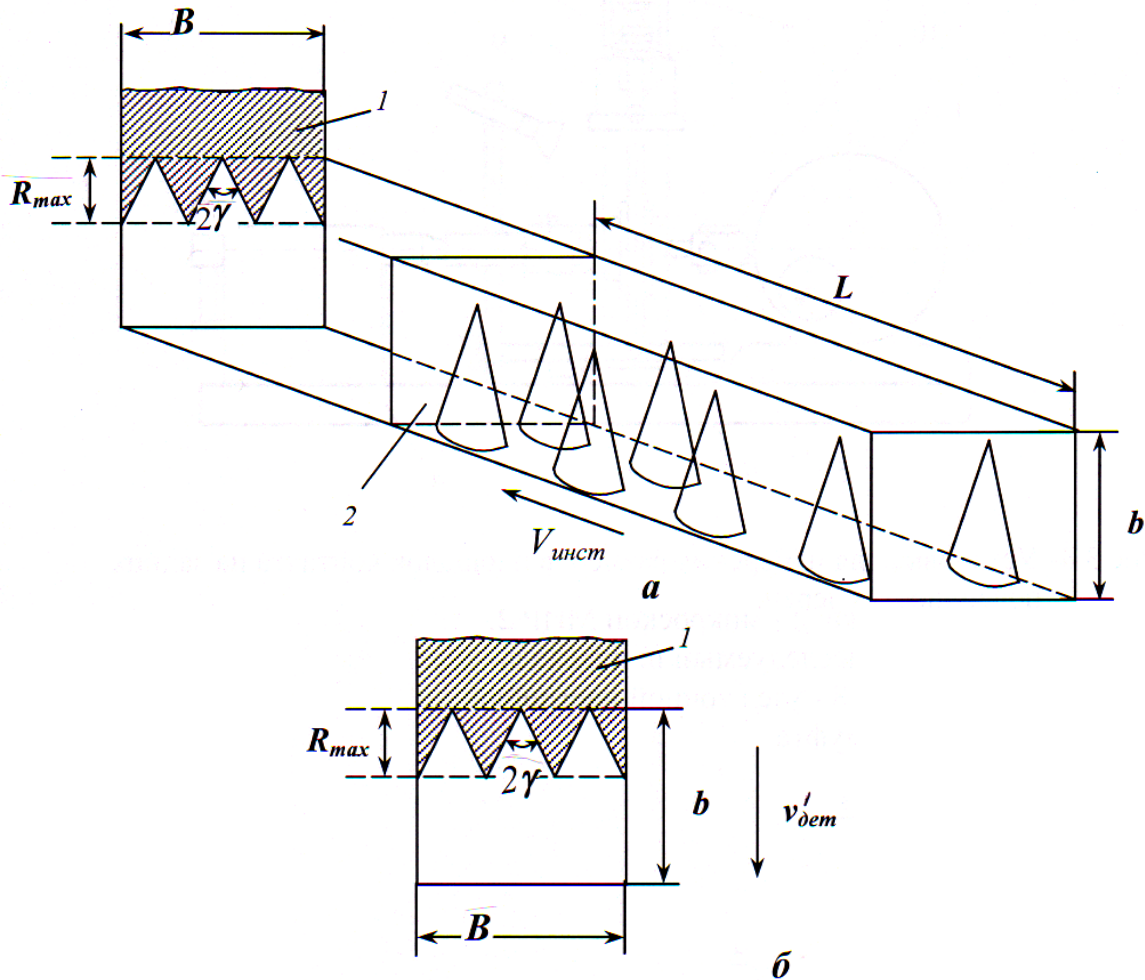


Рис. 1.9. Расчетная схема: 1 – обрабатываемая деталь; 2 – абразивный инструмент.

После преобразований зависимости (1.1), имеем

$$R_{max} = \frac{1}{2 \cdot \operatorname{tg} \gamma \cdot k \cdot L}. \quad (1.16)$$

Параметр  $R_{max}$  тем меньше, чем больше параметры  $\gamma$ ,  $k$ ,  $l$ , т. е. увеличивая число спроецированных на плоскость зерен, можно пропорционально уменьшить параметр шероховатости  $R_{max}$  до требуемого значения. Однако данное решение представляет интерес лишь в теоретическом плане, так как предполагает сьем весьма малых припусков, соизмеримых с толщинами срезов отдельными зернами.

Рассмотрим схему резания прямолинейного образца 1, движущегося по нормали к рабочей поверхности со скоростью  $V'_{дет}$ , рис. 1.9,б. Инструмент движется в горизонтальном направлении со скоростью  $V_{инст}$ . Спроецируем все зерна, расположенные на участке

инструмента длиной  $L$ , на движущуюся в вертикальном направлении со скоростью  $V'_{дет}$  плоскость, имитирующую движение обрабатываемого образца.

Длину  $L$  можно выразить

$$L = V_{инст} \cdot \tau = \frac{R_{max}}{V'_{дет}}, \quad (1.17)$$

где  $\tau$  – время, за которое переместится плоскость на величину  $R_{max}$ , с.

Подставляя зависимость (1.3) в (1.1), имеем

$$R_{max} = \sqrt{\frac{1}{2 \cdot \operatorname{tg} \gamma \cdot k} \cdot \frac{V'_{дет}}{V_{инст}}}. \quad (1.18)$$

Параметр шероховатости обработки  $R_{max}$  тем меньше, чем больше  $\gamma$ ,  $k$  и меньше соотношение  $\frac{V'_{дет}}{V_{инст}}$ . Поскольку увеличение параметров  $k$ ,  $V_{инст}$  ограничено, основным условием уменьшения параметра  $R_{max}$  до требуемого значения, следует рассматривать уменьшение  $V'_{дет} \rightarrow 0$ .

Для реализации весьма малых значений  $V'_{дет}$  может быть эффективна упругая схема обработки с постоянным радиальным усилием  $P$ , приложенным к обрабатываемому образцу, рис. 1.10, а.

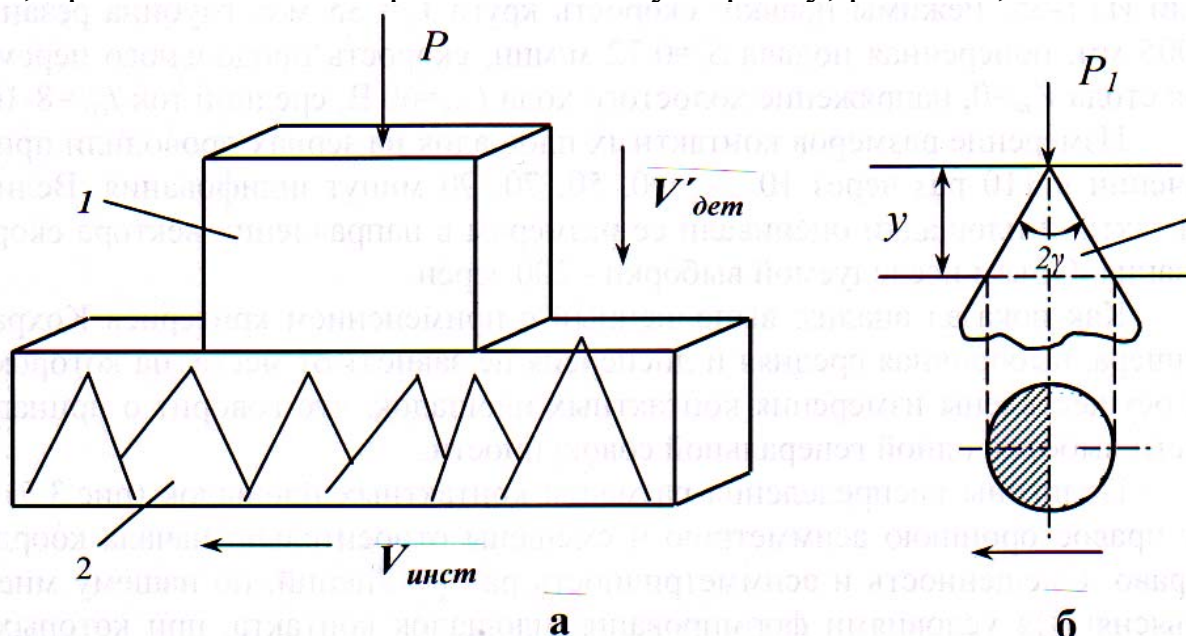


Рис 1.10. Расчетная схема: 1 – обрабатываемая деталь; 2 – абразивный инструмент; 3 – режущее зерно.

Произведем расчет усилия  $P$ , необходимого для того, чтобы об-

рабатываемый образец перемещался в вертикальном направлении со скоростью  $V'_{дет}$ . Предположим, в контакте с образцом одновременно  $n_0$  зерен. Тогда, используя расчетную схему (рис. 1.10,б), получим

$$P = HV \cdot n_0 \cdot \pi \cdot \operatorname{tg}^2 \gamma \cdot y^2 \cdot 0,5, \quad (1.19)$$

где  $HV$  – твердость обрабатываемого материала по Виккерсу, Н/м<sup>2</sup>;  
 $y$  – глубина внедрения режущего зерна в материал, м.

Коэффициент 0,5 в зависимости (1.19) означает то, что при резании фактическая площадь контакта зерна с обрабатываемым материалом равна половине номинальной площади  $\pi \cdot \operatorname{tg}^2 \gamma \cdot y^2$ . Примем в первом приближении, что величина  $y$  (толщина среза отдельным зерном) равна максимальной высоте микронеровностей обработанной поверхности  $R_{max}$ . Разрешая зависимость  $R_{max}$ , получим

$$R_{max} = \sqrt{\frac{2 \cdot P}{\pi \cdot \operatorname{tg}^2 \gamma \cdot n_0 \cdot HV}}. \quad (1.20)$$

Количество одновременно работающих зерен  $n_0$  равно  $n_0 = k \cdot F$ , где  $k$  – поверхностная концентрация зерен, шт/м<sup>2</sup>;  $F$  – площадь контакта абразивного инструмента с обрабатываемым материалом, м<sup>2</sup>.

С учетом  $\bar{p} = \frac{P}{F}$  (где  $\bar{p}$  – нормальное давление) зависимость (1.20) примет вид

$$R_{max} = \sqrt{\frac{2 \cdot \bar{p}}{\pi \cdot \operatorname{tg}^2 \gamma \cdot HV}}. \quad (1.21)$$

Исходя из (1.21), уменьшить параметр шероховатости обработки  $R_{max}$  можно уменьшением нормального давления  $\bar{p}$  и увеличением параметров  $\gamma$ ,  $k$ . Параметр  $R_{max}$  тем меньше, чем больше твердость обрабатываемого материала  $HV$ . Это связано с уменьшением толщин срезов при фиксированном нормальном давлении  $\bar{p}$ . Следовательно, одну и ту же шероховатость при обработке более твердых материалов можно получить абразивным инструментом с меньшей концентрацией зерен  $k$ .

Сравнивая зависимость (1.18) и (1.21), установим взаимосвязь между  $V'_{дет}$  и  $\bar{p}$ :

$$V'_{дет} = \frac{2 \cdot \bar{p}}{\pi \cdot \operatorname{tg} \gamma \cdot HV} \cdot V_{инст}. \quad (1.22)$$

Скорость перемещения обрабатываемого образца  $V'_{дет}$  и соот-

ветственно производительность обработки  $V'_{дет} \cdot F$  тем больше, чем больше нормальное давление  $\bar{p}$ , скорость инструмента  $V_{инст}$  и меньше угол при вершине режущего зерна  $2\gamma$ , который определяет степень затупления зерна и изменяется в пределах  $80...180^\circ$ . При  $2\gamma \rightarrow 180^\circ$  зерно полностью теряет режущую способность.

Исходя из зависимости (1.22), с увеличением твердости обрабатываемого материала  $HV$  скорость  $V'_{дет}$  уменьшается. Следовательно, чем больше  $HV$ , тем больше должны быть значения  $\bar{p}$  и  $V_{инст}$  с целью увеличения скорости  $V'_{дет}$  и производительности обработки.

Согласно зависимости (1.21), увеличение  $\bar{p}$  ведет к росту параметра  $R_{max}$ . Поэтому для увеличения  $V'_{дет}$  с учетом ограничения по параметру  $R_{max}$  следует увеличить  $V_{инст}$  и  $\bar{p}$ , а также поверхностную концентрацию зерен  $k$  (чтобы компенсировать рост  $R_{max}$  в связи с увеличением  $\bar{p}$ ). Если возможности увеличения  $k$  ограничены, основным условием повышения  $V'_{дет}$  при обработке высокотвердых материалов является увеличение  $V_{инст}$ .

Угол  $\gamma$  в одинаковой мере влияет на параметры  $R_{max}$  и  $V'_{дет}$  согласно зависимостей (1.21) и (1.22). С целью увеличения  $V'_{дет}$  и производительности обработки угол  $\gamma$  необходимо увеличить, а имеющий место при этом рост  $R_{max}$  компенсировать увеличением поверхностной концентрации  $k$ . Так как параметр  $k$  входит в зависимость (1.21), за счет его изменения можно добиться требуемого значения шероховатости обработки  $R_{max}$ .

Как видим, поверхностная концентрация зерен  $k$  играет исключительно важную роль в интенсификации процесса и обеспечении требуемой шероховатости обработки.

Определим условия закрепления режущих зерен на рабочей поверхности абразивного инструмента. Радиальная составляющая силы резания  $P_1$ , действующая на отдельное зерно инструмента, равна (рис.1.10,б)

$$P_1 = HV \cdot \pi \cdot \operatorname{tg}^2 \gamma \cdot y^2 \cdot 0,5. \quad (1.23)$$

Принимая в первом приближении  $y=R_{max}$ , имеем

$$R_{max} = \sqrt{\frac{2 \cdot P_1}{\pi \cdot \operatorname{tg} \gamma \cdot HV}}. \quad (1.24)$$

Исходя из зависимости (1.24), уменьшение параметра шерохова-

тости обработки  $R_{max}$  предполагает уменьшение силы, действующей на отдельное зерно,  $P_1$ . Следовательно, процесс достижения более высокой чистоты обработки (меньших значений  $R_{max}$ ) характеризуется меньшими нагрузками, действующими на режущие зерна. Это не требует прочного удержания зерен на рабочей поверхности инструмента. Зерна могут находиться в свободном незакрепленном состоянии.

Закрепление зерен с помощью связывающего материала ведет к увеличению нагрузки  $P_1$  и соответственно параметра шероховатости обработки  $R_{max}$ . Из этого можно заключить, что обеспечение высокой чистоты обработки требует применение свободного абразива.

Применение инструментов со связанным абразивом (шлифовальных кругов, лент и т. д.) в связи с увеличением нагрузок, действующих на зерна, и глубин внедрения зерен в обрабатываемый материал предполагает увеличение параметра шероховатости обработки  $R_{max}$ .

Из зависимости (1.23) определяется сила  $P_1$ , действующая на отдельное зерно, необходимая для достижения заданной шероховатости обработки  $y=R_{max}$ .

Радиальное усилие  $P$ , с которым обрабатываемый образец прижимается к инструменту, равно

$$P = P_1 \cdot n_0, \quad (1.25)$$

отсюда

$$P_1 = \frac{\bar{p}}{k}, \quad (1.26)$$

где  $\bar{p} = \frac{P}{F}$  – нормальное давление, Н/ м<sup>2</sup>.

Исходя из зависимости (1.26), уменьшить  $P_1$  (для обеспечения более высокой чистоты обработки) можно уменьшением  $\bar{p}$  и увеличением  $k$ . Учитывая то, что уменьшение  $\bar{p}$  ведет к уменьшению  $V'_{дет}$  и производительности обработки, согласно зависимости (1.22), целесообразно уменьшить  $P_1$  за счет увеличения  $k$ .

С увеличением твердости обрабатываемого материала  $HV$ , исходя из зависимости (1.23), для обеспечения условия  $y=R_{max}=\text{const}$  силу  $P_1$ , действующую на отдельное зерно, необходимо увеличить. С учетом зависимости (1.26), это предполагает уменьшение поверхностной концентрации зерен  $k$ , т. е. при обработке более твердого ма-

териала добиться одной и той же шероховатости  $R_{max}$  можно за счет уменьшения  $k$ .

Увеличение  $P_1$  в связи с увеличением твердости обрабатываемого материала  $HV$  требует применения в качестве свободного абразива более прочных марок абразивов (например, сверхтвердых материалов), а также увеличения их зернистости (более крупные зерна обладают большей прочностью и износостойкостью).

Увеличение  $P_1$  в связи с увеличением  $HV$  требует также увеличения прочности удержания зерен на рабочей поверхности инструмента. Следовательно, для обеспечения одной и той же шероховатости при обработке более твердых материалов допускается использование инструментов со связанным абразивом.

Рассмотрим условия образования микронеровностей обрабатываемой поверхности при резании инструментом со связанным абразивом (алмазным кругом). В работе [1] показано, что поверхностная концентрация зерен  $k$  связана с объемной концентрацией круга  $m$  и зернистостью круга  $x$  зависимостью

$$k = \frac{3 \cdot m \cdot (1 - \varepsilon)}{200 \cdot \pi \cdot x^2}, \quad (1.27)$$

где  $(1 - \varepsilon)$  – безразмерная величина, учитывающая степень выступания зерен над уровнем связки круга (изменяется в пределах 0...1). Для 100%-ной концентрации круга  $m=100$ ; для 50%-ной концентрации –  $m=50$  и т. д.

Подставим зависимость (1.27) в (1.21):

$$R_{max} = 20 \cdot \bar{x} \cdot \sqrt{\frac{\bar{p}}{3 \cdot m \cdot \text{tg}^2 \gamma \cdot HV \cdot (1 - \varepsilon)}}. \quad (1.28)$$

Исходя из зависимости (1.28), параметр  $R_{max}$  тем меньше, чем меньше зернистость круга  $x$ , нормальное давление  $p$  и больше угол при вершине зерна  $2\gamma$ , объемная концентрация круга  $m$ , степень выступания зерен над уровнем связки  $(1 - \varepsilon)$  и твердость обрабатываемого материала  $HV$ . Наибольшее влияние на  $R_{max}$  оказывают параметры  $x$  и  $\gamma$ .

Уменьшение  $R_{max}$  с увеличением  $(1 - \varepsilon)$  связано с увеличением поверхностной концентрации зерен  $k$ , в соответствии с зависимостью (1.27).

Расчет параметра  $R_{max}$  по зависимости (1.28) является прибли-

женным, так как не учитывает равновысотное расположение вершин зерен над уровнем связки алмазного круга. В резании участвуют наиболее выступающие зерна с высотой выступа  $b \geq b_0 - R_{max}$ , где  $b_0$  – максимальная высота выступа вершин зерен над уровнем связки. Для того, чтобы учесть работающие зерна, необходимо поверхностную концентрацию  $k$ , определяемую зависимостью (1.27), умножить на коэффициент, равный  $\frac{R_{max}}{b_0}$ . Тогда

$$k_1 = \frac{3 \cdot m \cdot (1 - \varepsilon)}{200 \cdot \pi \cdot x^2} \cdot \frac{R_{max}}{b_0}.$$

Величина  $b_0$  выражается [1]

$$b_0 = (1 - \varepsilon) \cdot \bar{x}. \quad (1.29)$$

Параметр  $k_1$  с учетом зависимости (1.29) принимает вид

$$k_1 = \frac{3 \cdot m \cdot R_{max}}{200 \cdot \pi \cdot x^3}. \quad (1.30)$$

Подставим зависимость (1.30) в (1.21)

$$R_{max} = 3 \sqrt{\frac{400 \cdot \bar{p}}{3 \cdot \text{tg}^2 \gamma \cdot m \cdot HV}}}. \quad (1.31)$$

Как и в зависимости (1.28), наибольшее влияние на параметр шероховатости обработки  $R_{max}$  оказывает зернистость круга  $\bar{x}$ , т. е. уменьшить  $R_{max}$  можно прежде всего за счет уменьшения зернистости круга  $\bar{x}$ . Зависимость (1.31) справедлива при шлифовании по упругой схеме с фиксированным нормальным давлением  $\bar{p}$ . При шлифовании по жесткой схеме параметр шероховатости обработки  $R_{max}$  определится из зависимости (1.18), подставляя в нее вместо параметра  $k$  параметр  $k_1$ , определяемый зависимостью (1.30), тогда

$$R_{max} = \bar{x} \cdot 3 \sqrt{\frac{100 \cdot \pi}{3 \cdot \text{tg} \gamma \cdot m} \cdot \frac{V'_{дет}}{V_{инст}}}. \quad (1.32)$$

Наибольшее влияние на  $R_{max}$  оказывает зернистость круга  $\bar{x}$ . Влияние объемной концентрации  $m$  такое же, как и при шлифовании по упругой схеме.

Зависимости для расчета параметра  $R_{max}$ : (1.28), (1.31), (1.32) справедливы при шлифовании алмазными кругами на прочных металлических связках, когда практически отсутствует "утопание" зерен



в связку в процессе резания под действием возникающих нагрузок.

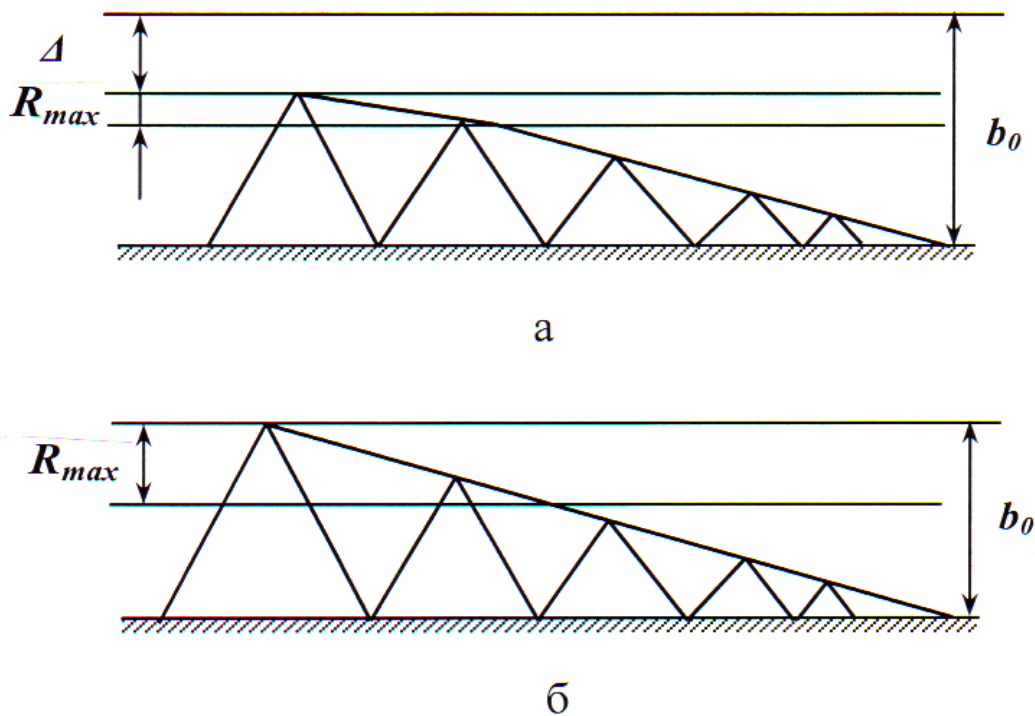


Рис 1.11. Влияние величины  $\Delta$  на параметр  $R_{max}$  : а -  $\Delta > 0$ , б -  $\Delta = 0$ .

При шлифовании алмазными кругами на менее прочных (органических или керамических) связках зерна могут "утопать" в них. Это ведет к увеличению одновременно работающих зерен. Чтобы учесть данную закономерность, необходимо поверхностную концентрацию зерен  $k$ , определяемую зависимостью (1.27), умножить на коэффициент равный  $\Delta/b_0$ . Величина  $\Delta$ , исходя из рис. 1.11, определяет глубину вдавливания в связку наиболее выступающего зерна под действием возникающей при шлифовании нагрузки. Менее выступающие зерна будут вдавливаться в связку на меньшую глубину, в результате чего фактические высоты выступания всех работающих зерен станут примерно одинаковыми. С учетом сказанного

$$k_1 = \frac{3 \cdot m \cdot \Delta}{200 \cdot \pi \cdot \bar{x}^3} \quad (1.33)$$

Представим  $\Delta = z \cdot R_{max}$  и подставим параметр  $k_1$  вместо параметра  $k$  в зависимость (1.21)

$$R_{max} = \bar{x} \cdot \sqrt[3]{\frac{400 \cdot p}{3 \cdot \text{tg}^2 \gamma \cdot m \cdot z \cdot HV}} \quad (1.34)$$

Зависимость (1.34) отличается от аналогичной зависимости (1.31) тем, что в нее входит множитель  $z > 1$ . Чем больше  $z$ , т. е. чем больше глубина "утопания" зерен в связку круга вследствие возникающих при шлифовании нагрузок, тем меньше параметр шероховатости  $R_{max}$ . Следовательно, применяя более "мягкие" связки, можно уменьшить  $R_{max}$ . По сути, применение "мягких" связок позволяет за счет "утопания" зерен перейти от разновысотного к одновысотному выступанию зерен над уровнем связки, что увеличивает число одновременно работающих зерен и уменьшает параметр шероховатости обработки  $R_{max}$ . При шлифовании по жесткой схеме ( $V'_{дет} = \text{const}$ ) зависимость для определения параметра  $R_{max}$  – (1.32), аналогично зависимость (1.34), примет вид

$$R_{max} = \bar{x} \cdot 3 \sqrt{\frac{100 \cdot \pi}{3 \cdot \text{tg} \gamma \cdot z \cdot m} \cdot \frac{V'_{дет}}{V_{инст}}}. \quad (1.35)$$

Чем больше  $z$ , тем меньше  $R_{max}$  при неизменном значении  $V'_{дет}$  и соответственно производительности обработки. Увеличение  $z$  при  $R_{max} = \text{const}$  позволяет увеличить  $V'_{дет}$  и производительность обработки. Следовательно, применяя алмазные круги на относительно "мягких" связках, можно за счет введения в контакт с обрабатываемым материалом большего числа зерен увеличить производительность обработки при неизменном значении  $R_{max}$ . При шлифовании алмазными кругами на металлических связках, когда отсутствует "утопание" зерен в связку, коэффициент  $z=1$ .

Связь между нормальным давлением  $\bar{p}$  и скоростью  $V'_{дет}$  с учетом "утопания" зерен в связку остается прежней, определяемая зависимостью (1.22). Разрешим (1.22) относительно  $\bar{p}$ :

$$\bar{p} = \frac{\pi \cdot \text{tg} \gamma \cdot HV}{4} \cdot \frac{V'_{дет}}{V_{инст}}. \quad (1.36)$$

Нормальное давление  $\bar{p}$  (нормальная составляющая силы резания) тем больше, чем больше твердость обрабатываемого материала  $HV$ , соотношение  $\frac{V'_{дет}}{V_{инст}}$  и угол при вершине зерна  $2\gamma$ . По мере затупления зерна угол  $\gamma$  может увеличиваться до значения  $\gamma \rightarrow 90^\circ$  (до полной потери режущей способности зерна). Для  $\gamma \rightarrow 90^\circ$  справедливо  $\text{tg} 90^\circ \rightarrow \infty$  и  $\bar{p} \rightarrow \infty$ . Неограниченное увеличение  $\bar{p}$  при заданном зна-

чении  $V'_{dem}$  ведет к повышению теплонапряженности процесса, снижению точности и качества обработки. Следовательно, при шлифовании необходимо управлять режущей способностью круга, удаляя с рабочей поверхности затупившиеся зерна, и не допуская превышения силой резания (нормальным давлением  $p$ ) заданного значения.

Управлять степенью износа (затупления) зерна в процессе шлифования можно двумя путями. Во-первых, применять связки, обеспечивающие режим самозатачивания круга (постоянного обновления рабочей поверхности круга за счет выпадения из связки изношенных зерен под действием возникающих при резании нагрузок). Связка должна удерживать зерно до тех пор, пока нагрузка, действующая на него, не превысит предельного значения. Чем меньше величина линейного износа зерна до момента его выпадения из связки круга (т. е. чем меньше степень затупления зерна), тем "мягче" должна быть связка. Металлическая связка обеспечивает более прочное удержание зерна в круге, поэтому и величина линейного износа зерен при шлифовании такими кругами будет больше.

Удалить зерно из алмазного круга на металлической связке (в силу его прочного удержания связкой) сложно и круг, как правило, работает в режиме затупления. Основной путь поддержания высокой режущей способности таких кругов при шлифовании – это применение эффективных методов механической, электроэрозионной или электрохимической правки, позволяющих принудительно удалять с рабочей поверхности затупившиеся зерна.

Рассмотрим закономерности изменения параметра шероховатости обработки  $R_{max}$  при обработке свободным абразивом (алмазными пастами). Для этого в зависимостях (1.18) и (1.21) оценим значения параметра  $k$ . Согласно ГОСТ 16877-71 "Пасты алмазные", с увеличением зернистости пасты процентное содержание алмазного порошка в ней увеличивается, табл. 1.3. Это связано с тем, что с увеличением зернистости уменьшается количество зерен, содержащихся в 1 карате. Поэтому, с целью увеличения количества зерен процентное содержание алмазного порошка в пасте увеличивают. Однако, из табл. 1.3 нетрудно видеть, что с увеличением зернистости количество зерен в единице объема пасты уменьшается, так как при увеличении зернистости от 1/0 до 60/40 (т.е. приблизительно в 60 раз) концентрация алмазного порошка в пасте увеличивается лишь в 10 раз.

Таблица 1.3

Процентное содержание алмазного порошка в пасте

Зернистость пасты	Концентрация алмазного порошка, мас %	
	Нормальная	Повышенная
60/40	10	20
40/28	7	14
28/20		
20/14	5	10
14/10		
10/7	3	6
7/5		
5/3	2	4
3/2		
2/1	1	2
1/0		

Из этого можно заключить, что поверхностная концентрация зерен  $k$  (при использовании алмазной пасты), с увеличением зернистости увеличивается. Это ведет к уменьшению параметра  $R_{max}$ . Установленная закономерность допускает увеличение зернистости при обработке материалов повышенной твердости  $HV$  (для обеспечения заданного значения параметра шероховатости  $R_{max}$ , согласно зависимости (1.21) при обработке по упругой схеме). С целью уменьшения параметра  $R_{max}$  при  $\bar{p}=\text{const}$  зернистость необходимо уменьшить, обеспечивая увеличение поверхностной концентрации зерен  $k$ .

При обработке по жесткой схеме ( $V'_{det}=\text{const}$ ), согласно зависимости (1.18), зернистость необходимо уменьшить с целью уменьшения параметра  $R_{max}$ .

Установленные закономерности справедливы при обработке шлифовальной лентой. Здесь количество зерен, расположенных на рабочей поверхности, тем больше, чем меньше зернистость. Следовательно, с уменьшением зернистости увеличивается поверхностная концентрация зерен  $k$  и соответственно уменьшается параметр шероховатости обработки  $R_{max}$ , исходя из зависимостей (1.18) и (1.21).

Проведенный теоретический анализ позволяет сформулировать обобщенно основные условия уменьшения параметра шероховатости  $R_{max}$  и повышения производительности алмазно-абразивной обработки. Согласно блок-схеме, приведенной на рис. 1.12, уменьшить параметр  $R_{max}$  можно двумя путями: уменьшением радиальной со-

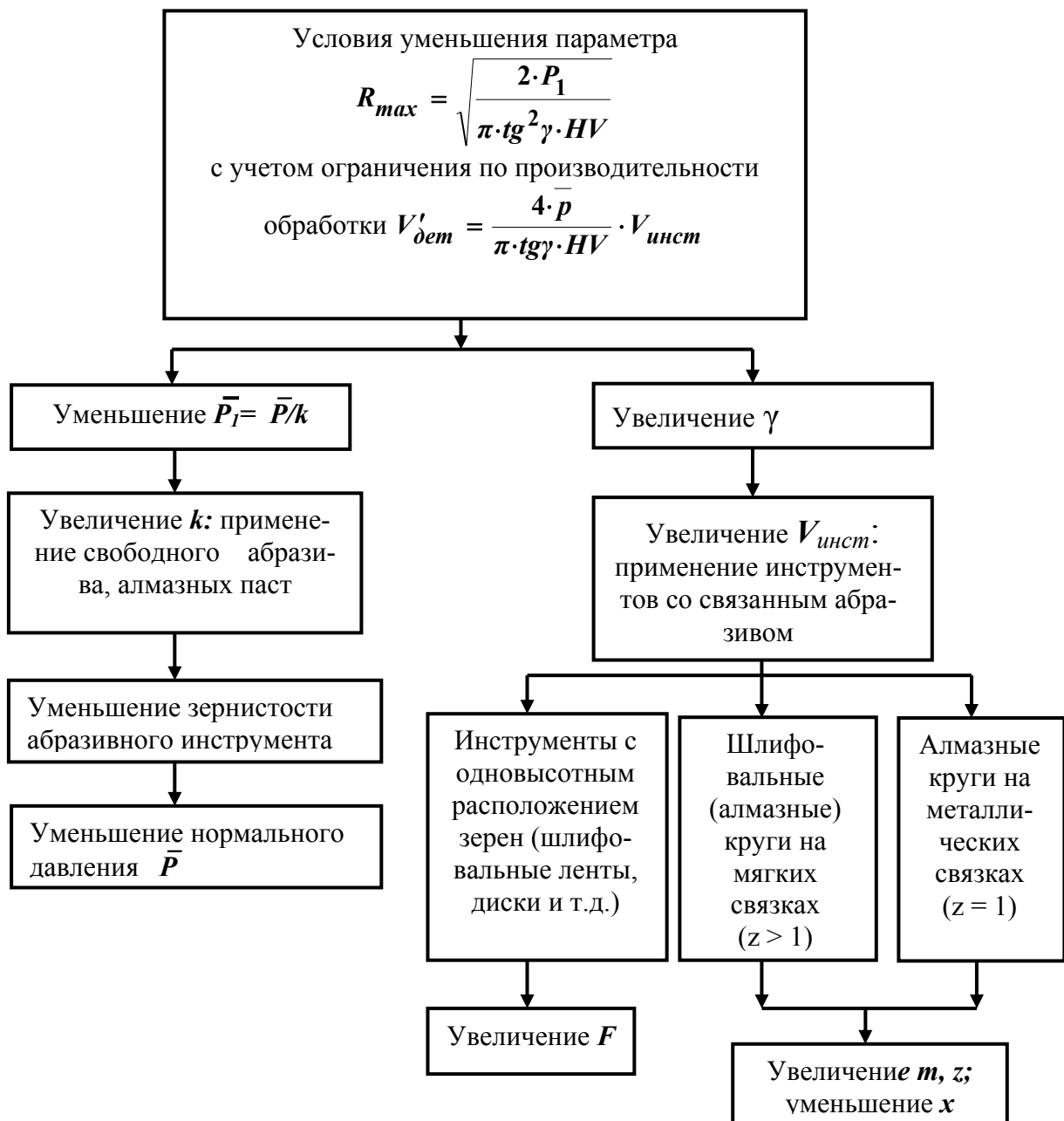


Рис 1.12. Блок-схема условий уменьшения параметра шероховатости обработки  $R_{max}$ .

ставляющей силы  $P_1$ , действующей на отдельное зерно и увеличением угла при вершине зерна  $2\gamma \rightarrow 180^\circ$  ( $\gamma \rightarrow 90^\circ$ ).

Первый путь реализуется за счет уменьшения нормального давления  $\bar{p}$  и увеличения поверхностной концентрации зерен  $k$ . Так как уменьшение  $\bar{p}$  ведет к уменьшению  $V'_{дет}$  по зависимости (1.22) и, соответственно, производительности обработки, основным условием уменьшения  $P_1$  следует рассматривать увеличение поверхностной концентрации  $k$  при обработке свободным абразивом. В данном слу-

чае зерна не закреплены на рабочей поверхности инструмента (например, притира), могут перекатываться и обеспечивать минимально возможные срезы, т. е. осуществлять съём материала с минимальными силами резания. Увеличить  $k$  можно за счет уменьшения зернистости.

Второй путь уменьшения параметра  $R_{max}$  (в результате увеличения угла  $\gamma$  – согласно зависимости (1.22)) предполагает уменьшение скорости  $V'_{дет}$  и производительности обработки. Для поддержания производительности на заданном уровне необходимо существенно увеличить скорость инструмента  $V_{инст}$ , а зерна закрепить на его рабочей поверхности, так как резание зернами с большим углом  $\gamma$  вызывает увеличение силы резания.

В этом случае зерна предварительно вдавливают в материал притира или жестко закрепляют с помощью связывающего материала (например, гальваническим методом). В результате получают инструмент с одновысотным расположением вершин зерен. Чем больше поверхностная концентрация зерен  $k$ , тем меньше достигается значение параметра  $R_{max}$ .

Примером жесткого закрепления зерен на рабочей поверхности является шлифовальный (алмазный) круг. В силу особенности его изготовления зерна выступают над уровнем связки на различную высоту. Более мягкие связки алмазного круга (органические и керамические) допускают "утопание" в них зерен. В результате число одновременно участвующих в резании зерен увеличивается, что ведет к увеличению безразмерного коэффициента  $z > 1$  и уменьшению параметра шероховатости  $R_{max}$  в соответствии с зависимостями (1.34) и (1.35) – при шлифовании по упругой и жесткой схемам.

При шлифовании алмазными кругами на металлических связках "утопание" зерен практически невозможно и  $z=1$ . Уменьшить параметр  $R_{max}$  при этом можно за счет увеличения угла  $\gamma \rightarrow 90^\circ$ . Для своевременного удаления затупленных зерен с рабочей поверхности круга необходимо использовать эффективные методы непрерывной правки. Учитывая то, что существенное увеличение  $\gamma \rightarrow 90^\circ$  ведет к уменьшению  $V'_{дет}$  по зависимости (1.22), возможно увеличение  $p$ , но при одновременном уменьшении  $x$  и увеличении  $m$  по зависимости (1.34).

При шлифовании по жесткой схеме уменьшить  $R_{max}$  без уменьшения производительности обработки можно уменьшением зерни-

стости  $\bar{x}$  и увеличением объемной концентрации  $m$  и скорости инструмента (круга) в соответствии с зависимостью (1.35).

Рассмотрим примеры.

### 1.3. ФОРМИРОВАНИЕ ШЕРОХОВАТОСТИ ТОРЦОВОЙ ПОВЕРХНОСТИ КОЛЬЦА ПРИ ЕГО ШЛИФОВАНИИ ТОРЦОМ АЛМАЗНОГО КРУГА

Рассмотрим схему шлифования торца вращающегося кольца 1 торцом вращающегося круга 2 (рис.1.13), который совершает поступательное движение по нормали к торцу кольца со скоростью  $V'_{дет}$ .

Для удобства расчетов условно предположим, что кольцо совершает импульсное (периодическое) движение со средней скоростью  $V_{дет}$ , т.е. периодически на время  $\tau_0$  обработки кольцо останавливается, затем скачкообразно перемещается на длину контакта круга с кольцом  $L$  (примем первоначально  $L=B$ ). Время  $\tau_0$  определяется из условия перемещения фиксированной точки кольца на длину  $L=B$ :

$$\tau_0 = \frac{B}{V_{дет}}. \quad (1.37)$$

За это время через вертикальную плоскость длиной  $L=B$ , расположенную перпендикулярно направлению вращения круга, пройдет  $n$  зерен

$$n = k \cdot B \cdot V_{инст} \cdot \tau_0.$$

В результате наложения проекций зерен на плоскости формируется слой микронеровностей толщиной  $R_{max}$ , как показано на рис.1.9,а. Параметр  $R_{max}$  определим из геометрического условия (1.15). Количество зерен, участвующих в формировании параметра шероховатости обработки  $R_{max}$ , равно

$$n = k \cdot B \cdot V_{кр} \cdot \tau,$$

где  $V_{кр}=V_{инст}$  — скорость круга, м/с;

$\tau$  — время, в течении которого формируется слой шероховатости толщиной  $R_{max}$ .

Применительно к шлифовальному кругу, характеризующемуся разновысотным выступанием зерен над уровнем связки, поверхностную концентрацию зерен  $k$  следует определять из зависимости (1.30). После несложных преобразований зависимости (1.15), имеем

$$R_{max} = \bar{x} \cdot \sqrt{\frac{100 \cdot \pi \cdot \bar{x}}{3 \cdot \text{tg} \gamma \cdot m \cdot V_{кр} \cdot \tau}} \quad (1.38)$$

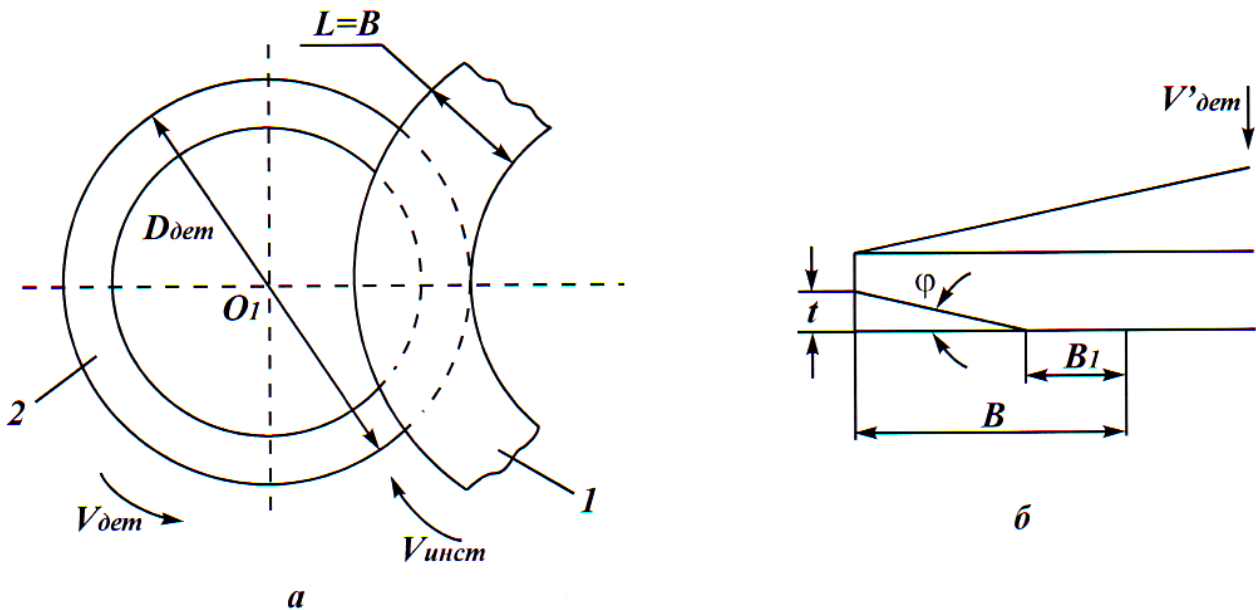


Рис. 1.13. Расчетная схема шлифования (а, б) и зависимость  $R_{max}$  от  $\tau$  (в)

Как видим, с увеличением времени  $\tau$  параметр шероховатости обработки  $R_{max}$  уменьшается. С учетом  $\tau = \tau_0$  и зависимости (1.37) параметр  $R_{max}$  опишется

$$R_{max} = \bar{x} \cdot \sqrt{\frac{100 \cdot \pi \cdot \bar{x} \cdot V_{дем}}{3 \cdot \text{tg} \gamma \cdot m \cdot V_{кр} \cdot B}} \quad (1.39)$$

Данная зависимость отличается от зависимости (1.32), полученной с учетом движения со скоростью  $V'_{дем}$  условной вертикальной плоскости, на которую проецируются зерна круга.

От зависимости (1.38) несложно перейти к зависимости (1.32). Для этого необходимо зависимость (1.38) подчинить условию  $\tau = \tau_1 = R_{max}/V'_{дем}$ , где  $\tau_1$  – время формирования шероховатого слоя (толщиной  $R_{max}$ ) на плоскости. Таким образом, зависимость (1.38) следует



рассматривать как общую, по которой можно оценить значения  $R_{max}$ , достигаемые при  $\tau = \tau_0$  и  $\tau = \tau_1$ .

По сути, параметр  $\tau_0$  определяет время формирования шероховатости поверхности в направлении скорости  $V_{дет}$ , а параметр  $\tau_1$  - время формирования шероховатости поверхности в направлении скорости  $V'_{дет}$ . Если  $\tau_1 > \tau_0$ , то определяющим в формировании шероховатости будет вращательное движение детали. Если  $\tau_1 < \tau_0$ , то наоборот, определяющим будет движение врезной подачи (по нормали к обрабатываемой поверхности). Графически зависимость  $R_{max} - \tau$  показана на рис. 1.13,в. На участке  $\tau_1 > \tau_0$  параметр шероховатости  $R_{max}$  больше, чем на участке  $\tau_1 < \tau_0$ . Следовательно, для того, чтобы уменьшить параметр шероховатости,  $R_{max}$  необходимо выполнить условие  $\tau_1 < \tau_0$  или

$$\frac{R_{max1}}{V'_{дет}} < \frac{B}{V_{дет}}, \quad (1.40)$$

где параметр  $R_{max1}$  определяется зависимостью (1.32).

Поскольку, на участке  $\tau_1 < \tau_0$  параметр шероховатости  $R_{max}$  не зависит от параметров  $B, V_{дет}$ , шлифование можно производить торцом круга шириной  $B \geq D_{дет}$ . Обрабатываемое кольцо при этом может не вращаться.

В общем случае глубина шлифования  $t$ , равная толщине снятого материала за одно вращение кольца, определяется

$$t = V'_{дет} \cdot \tau = V'_{дет} \cdot \frac{\pi \cdot D_{дет} - L}{V_{дет}}, \quad (1.41)$$

где  $D_{дет}$  - диаметр обрабатываемого кольца, м;  $\tau$  - время одного вращения кольца, с;  $L$  - длина дуги контакта круга с кольцом, м.

При  $\pi \cdot D_{дет} \rightarrow L$  глубина шлифования  $t \rightarrow 0$ . В результате приходим к рассмотренному выше случаю  $B \geq D_{дет}$ , когда параметр шероховатости обработки  $R_{max}$  определяется временем  $\tau_1$ .

Уменьшение  $V_{дет}$  (с целью уменьшения времени  $\tau_0$ ), согласно зависимости (1.39), ведет к увеличению глубины шлифования  $t$  и в конечном итоге - к неравномерному износу круга (по ширине) и образованию на рабочей поверхности заборного конуса. В результате

уменьшается фактическая ширина рабочей части круга  $B_1$ , участвующая в формировании параметра шероховатости обработки, рис.1.13,б. Это не позволяет уменьшить параметр  $R_{max}$ . Следовательно, шлифование необходимо выполнять с такой скоростью  $V_{дет}$ , при которой исключается образование заборного конуса круга, и фактическая ширина рабочей части круга равна номинальной  $B$ .

Задавая значения  $R_{max}$ ,  $B$  и  $V'_{дет}$  (или  $V_{дет}$ ), из неравенства (1.40) можно определить искомое значение  $V_{дет}$  или  $V'_{дет}$ . Например, при  $B=10$ мм;  $V_{дет} = 10$ м/мин;  $V'_{дет} = 1$ мм/мин;  $R_{max} = 0,1$ мкм, имеем  $\tau_0 = 10^{-3}$ мин  $>$   $\tau_1 = 10^{-4}$ мин, т.е. неравенство выполняется.

Неравенство переходит в равенство при  $V_{дет} = 100$ м/мин, или при  $V'_{дет} = 0,1$ мм/мин, или при  $R_{max} = 1$ мкм. Таким образом, процесс шлифования реализуется при относительно больших значениях  $V_{дет}$ .

Исходя из зависимости (1.38), уменьшить  $R_{max}$  можно увеличением  $\tau$  за счет применения процесса выхаживания ( $V'_{дет} = 0$ ).

Одним из условий уменьшения параметра  $R_{max}$  необходимо рассматривать применение алмазных кругов на относительно "мягких" связках, обеспечивающих "утопание" зерен и увеличение их количества в контакте с обрабатываемым материалом. По аналогии с зависимостью (1.35), параметр  $R_{max}$  в этом случае опишется

$$R_{max} = \bar{x} \cdot 3 \sqrt{\frac{200 \cdot \pi}{6 \cdot \operatorname{tg} \gamma \cdot m \cdot z \cdot \varepsilon} \cdot \frac{V'_{дет}}{V_{инст}}}, \quad (1.42)$$

где  $z = \frac{\Delta}{R_{max}}$ ;  $\Delta$  – глубина "утопания" максимально выступающего зерна в связку круга, м.

Очевидно, эффект уменьшения параметра шероховатости  $R_{max}$  за счет "утопания" зерен в связку будет иметь место при  $z > 1$ , т. е. при относительно небольших значениях  $R_{max}$ .

#### 1.4. ФОРМИРОВАНИЕ ШЕРОХОВАТОСТИ ТОРЦОВОЙ ПОВЕРХНОСТИ КОЛЬЦА ПРИ ЕГО ШЛИФОВАНИИ ПЕРИФЕРИЕЙ КРУГА

Рассмотрим схему шлифования торца вращающегося со скоростью  $V_{дет}$  кольца 1 периферией вращающегося со скоростью  $V_{кр}$  ал-

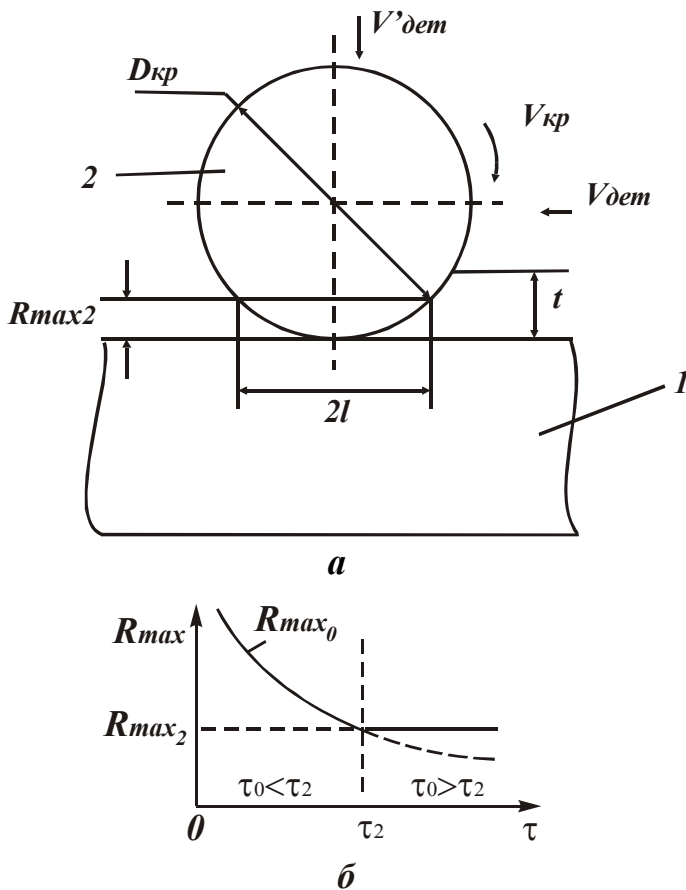


Рис.1.14. Расчетная схема шлифования (а) и зависимость  $R_{max}$  от  $\tau$  (б): 1 – деталь, 2 – круг.

$$\tau_0 = \frac{l}{V_{дет}}, \quad \tau_2 = \frac{R_{max2}}{V'_{дет}}, \quad (1.43)$$

где  $l$  - длина дуги контакта круга с обрабатываемым кольцом, определяющая время формирования шероховатости поверхности, м.

Характер изменения параметра шероховатости обработки  $R_{max}$  от времени обработки  $\tau$ , как и в предыдущем параграфе, принимает вид, рис.1.14,б. Параметр  $R_{max2}$  определяется зависимостью (1.32). Параметр  $R_{max0}$  определяется зависимостью (1.39), рассматривая в ней вместо  $B$  длину  $l$ . Длину  $l$  установим из расчетной схемы, приведенной на рис.1.14,а

$$l \cong \sqrt{2 \cdot R_{кр} \cdot R_{max}}, \quad (1.44)$$

где  $R_{кр}$  – радиус круга, м.

Подставим в зависимость (1.39) время  $\tau = \tau_0$  с учетом зависимо-

мазного круга 2 (рис.1.14), который совершает непрерывную подачу со скоростью  $V'_{дет}$  по нормали к торцу кольца.

Формирование шероховатости поверхности будем рассматривать в направлении скорости вращения кольца  $V_{дет}$  и в направлении скорости врезной подачи  $V'_{дет}$ . По аналогии с решением, приведенным в предыдущем параграфе, введем обозначения:  $\tau_0$  - время формирования шероховатости поверхности в направлении скорости  $V_{дет}$ ;  $\tau_2$  - время формирования шероховатости поверхности в направлении скорости  $V'_{дет}$ .

Тогда

сти (1.44)

$$R_{max} = 5 \sqrt[5]{\frac{b^2 \cdot V_{дет}^2}{4 \cdot tg^2 \gamma \cdot k^2 \cdot V_{кр}^2 \cdot D_{кр}}}, \quad (1.45)$$

где  $D_{кр} = 2 \cdot R_{кр}$  – диаметр круга, м.

Исходя из зависимости (1.45), уменьшить параметр  $R_{max}$  можно уменьшением скорости детали  $V_{дет}$  и увеличением угла при вершине зерна  $2\gamma$ , поверхностной концентрации зерен  $k$ , скорости круга  $V_{кр}$  и диаметра круга  $D_{кр}$ . Выразим  $k$  через зернистость  $\bar{x}$  и объемную концентрацию круга  $m$ , для чего подставим в (1.45) зависимости (1.29) и (1.30), рассматривая в последней  $k = k_1$

$$R_{max} = \bar{x} \cdot 5 \sqrt[5]{\frac{10^4 \cdot \pi^2 \cdot \bar{x} \cdot V_{дет}^2}{9 \cdot tg^2 \gamma \cdot m^2 \cdot V_{кр}^2 \cdot D_{кр}}}. \quad (1.46)$$

Наибольшее влияние на параметр шероховатости  $R_{max}$  оказывает зернистость круга  $\bar{x}$ . Параметры  $V_{дет}$ ,  $V_{кр}$ ,  $m$  оказывают на  $R_{max}$  одинаковое влияние, так как входят в зависимость (1.46) в одинаковой степени.

Сравним значения  $R_{max}$  при шлифовании торцом и периферией круга. Различие двух схем (рис.1.13 и рис.1.14) состоит в различном времени контакта рассматриваемой плоскости с зернами круга.

При шлифовании торцом круга  $\tau = L/V_{дет}$ , при шлифовании периферией круга  $\tau = l/V_{дет}$ . Очевидно,  $L > l$ . Следовательно, в формировании шероховатости поверхности при шлифовании торцом круга участвуют больше зерен, чем при шлифовании периферией круга. Это указывает на возможность достижения более низких значений  $R_{max}$  при шлифовании торцом круга. Вместе с тем, учитывая то, что параметр  $L = B$  входит в зависимость (1.39) в степени 1/2, увеличение параметра  $B$  не позволяет существенно уменьшить  $R_{max}$ , т. е. значения  $R_{max}$  при шлифовании торцом и периферией круга будут отличаться не столь существенно.

С учетом "утопания" зерен в связку при шлифовании алмазными кругами на относительно "мягких" связках, по аналогии с зависимостью (1.42), зависимость (1.46) примет вид

$$R_{max} = \bar{x} \cdot 5 \sqrt[5]{\frac{10^4 \cdot \pi^2 \cdot \bar{x} \cdot V_{дет}^2}{9 \cdot tg^2 \gamma \cdot m^2 \cdot z^2 \cdot V_{кр}^2 \cdot D_{кр}}}. \quad (1.47)$$

Влияние коэффициента  $z > 1$  на  $R_{max}$  идентично влиянию объемной концентрации круга  $m$ .

### 1.5. РАСЧЕТ ОПТИМАЛЬНЫХ УСЛОВИЙ ШЛИФОВАНИЯ ТОРЦОВОЙ ПОВЕРХНОСТИ КОЛЬЦА С УЧЕТОМ ОГРАНИЧЕНИЙ ПО ШЕРОХОВАТОСТИ И НЕПЛОСКОСТНОСТИ (ТОЧНОСТИ) ОБРАБОТКИ

При шлифовании торцовой поверхности кольца глубина шлифования  $t$ , по сути, определяет величину неплоскостности (точности) обработки  $\delta = t$ . Исходя из этого, из зависимости (1.41) можно проанализировать пути снижения величины  $\delta$ . Очевидно, наибольшее влияние на  $\delta = t$  оказывает длина дуги контакта круга с кольцом  $L$ . При  $L = \pi \cdot D_{дет}$  величина  $\delta = 0$ , т.е. эффективно вести обработку торцом круга, ширина рабочей части которого равна или больше диаметра обрабатываемого кольца ( $B \geq D_{дет}$ ).

В случае, если  $B < D_{дет}$ , уменьшить величину  $\delta$  можно уменьшением скорости  $V'_{дет}$  или увеличением скорости  $V_{дет}$ , т.е. уменьшением соотношения  $V'_{дет} / V_{дет}$ . Таким образом, путем варьирования параметрами  $L, V'_{дет}, V_{дет}$  можно всегда добиться величины  $\delta$ .

Для определения оптимальных условий шлифования с учетом ограничений по плоскостности и шероховатости обработки составим систему уравнений

$$\delta = \frac{V'_{дет}}{V_{дет}} \cdot (\pi \cdot D_{дет} - L),$$

$$R_{max} = \bar{X} \cdot \sqrt{\frac{100 \cdot \pi \cdot \bar{X}}{3 \cdot \text{tg} \gamma \cdot m \cdot V_{кр} \cdot \tau}}, \quad (1.48)$$

где время  $\tau$  может принимать значения  $\tau_0 = \frac{L}{V_{дет}}$  и  $\tau_1 = \frac{R_{max}}{V'_{дет}}$  (здесь принято  $L = B$ ).

Из первого уравнения системы уравнений (1.48) следует

$$\frac{V'_{дет}}{V_{дет}} = \frac{\delta}{(\pi \cdot D_{дет} - L)}. \quad (1.49)$$

Тогда соотношение  $\tau_0 / \tau_1$  равно

$$\frac{\tau_0}{\tau_1} = \frac{L}{R_{max}} \cdot \frac{V'_{дет}}{V_{дет}}. \quad (1.49,а)$$

Подставляя (1.49) в зависимость (1.49,а), имеем

$$\frac{\tau_0}{\tau_1} = \frac{\delta}{R_{max}} \cdot \frac{1}{\left(\frac{\pi \cdot D_{дет}}{L} - 1\right)}. \quad (1.49,б)$$

Подставляя в зависимость (1.49,б) исходные данные, можно рассчитать соотношение  $\tau_0 / \tau_1$ . Если окажется, что  $\tau_0 < \tau_1$ , то, исходя из рис. 1.13,в, выбор оптимальных условий обработки необходимо производить по зависимости (1.39). Если же окажется, что  $\tau_0 > \tau_1$ , то выбор оптимальных условий обработки необходимо производить по зависимости (1.32), рассматривая параметр  $R_{max}$  заданным.

Пример расчета. Задано  $R_{max} = 0,5$  мкм;  $\delta = 0,9$  мкм;  $\pi \cdot D_{дет} / L = 5$ . Исходя из зависимости (1.49б), имеем:  $\tau_0 < \tau_1$ , т.е. расчеты следует выполнять с использованием зависимости (1.39), рассматривая в ней  $L = B$ .

Определим параметр шероховатости обработки  $R_{max}$  по зависимости (1.39) для исходных данных:  $tg\gamma = 1$ ;  $m = 100$ ;  $\bar{X} = 0,1$  мм;  $B = 10$  мм;  $V_{кр} = 30$  м/с;  $V_{дет} = 100$  м/мин. Расчетное значение  $R_{max} = 2,3$  мкм, что в 4,6 раза превышает заданное значение, равное 0,5 мкм.

Уменьшить расчетное значение  $R_{max}$  до заданного, согласно зависимости (1.39), можно уменьшением  $V_{дет}$  до значения  $V_{дет} = 4,73$  м/мин. Однако при этом пропорционально уменьшается параметр  $V'_{дет}$  (до значения 0,038 мм/мин) и производительность обработки, что неэффективно. Гораздо эффективнее уменьшить параметр шероховатости обработки  $R_{max}$  за счет уменьшения зернистости круга  $\bar{x}$ , которая оказывает на  $R_{max}$  наибольшее влияние. Для того чтобы обеспечить выполнение условия  $R_{max} \leq 0,5$  мкм параметр  $\bar{x}$  должен быть равен  $\bar{x} \leq 0,033$  мм. Однако, алмазные круги с такой низкой зернистостью практически не изготавливаются и не применяются.

Таким образом, обеспечить требуемые значения  $\delta, R_{max}$  для данных условий обработки ( $\tau_0 < \tau_1$ ) не представляется возможным. Решением задачи может быть реализация условия  $\tau_0 > \tau_1$ , обеспечивающее, как показано выше, уменьшение параметра  $R_{max}$ . Для этого

необходимо, исходя из зависимости (1.49б), уменьшить соотношение  $\pi \cdot D_{\text{дет}} / L$  до значений 1 ... 2,7. Тогда будет выполняться условие  $\tau_0 > \tau_1$  и выбор оптимальных условий можно производить по зависимости (1.32).

В зависимость (1.32) входит параметр  $V'_{\text{дет}}$ . Определим его из зависимости (1.49), принимая  $D_{\text{дет}} = 35$  мм;  $\pi \cdot D_{\text{дет}} / L = 2,5$ ;  $V_{\text{дет}} = 100$  м/мин;  $\delta = 0,9$  мкм. Тогда  $V'_{\text{дет}} = 1,3$  мм/мин. Это значение, судя по известным экспериментальным данным, может быть практически реализовано на станке.

Подставим в зависимость (1.32) исходные данные:  $\text{tg}\gamma = 1$ ;  $m = 100$ ;  $V_{\text{кр}} = V_{\text{инст}} = 30$  м/с;  $\bar{X} = 0,1$  мм;  $V'_{\text{дет}} = 1,3$  мм/мин и определим параметр шероховатости обработки  $R_{\text{max}}$ . В результате получено  $R_{\text{max}} = 0,85$  мкм. Как видим, расчетное значение  $R_{\text{max}}$  больше заданного, равного 0,5 мкм. Для того, чтобы уменьшить расчетное значение  $R_{\text{max}}$  до заданного, необходимо уменьшить зернистость круга. Так, при  $\bar{X} = 0,06$  мм параметр шероховатости  $R_{\text{max}} = 0,5$  мкм. Таким образом, реализуя условие  $\tau_0 > \tau_1$ , можно обеспечить требуемую шероховатость обработки, используя алмазный круг большей зернистости (60/40), чем в случае  $\tau_0 < \tau_1$ .

Проанализируем зависимость (1.39) с учетом зависимости (1.41) при условии  $t = \delta$ , рассматривая в ней  $\pi \cdot D_{\text{дет}} - L \approx \pi \cdot D_{\text{дет}}$ :

$$R_{\text{max}} = \sqrt{\frac{100 \cdot \pi^2 \cdot \bar{x}^3 D_{\text{дет}} \cdot V'_{\text{дет}}}{3 \cdot \text{tg}\gamma \cdot m \cdot B \cdot \delta \cdot V_{\text{дет}}}}$$

Полученная зависимость, по сути, связывает производительность обработки (определяемую параметром  $V'_{\text{дет}}$ ) с шероховатости  $R_{\text{max}}$  и точностью (неплоскостностью)  $\delta$  обработки. Рассматривая параметры  $R_{\text{max}}$  и  $\delta$  заданными (постоянными), проанализируем влияние входящих в зависимость параметров на  $V'_{\text{дет}}$ . С увеличением  $\bar{x}$ ,  $D_{\text{дет}}$  и уменьшением  $\gamma$ ,  $m$ ,  $B$ ,  $V_{\text{кр}}$  скорость  $V'_{\text{дет}}$  должна уменьшаться. Следовательно, при шлифовании торцовых поверхностей колец большого диаметра  $D_{\text{дет}}$  для обеспечения заданных значений  $R_{\text{max}}$  и  $\delta$  скорость  $V'_{\text{дет}}$  (производительность обработки) необходимо уменьшать. Между параметрами  $V'_{\text{дет}}$  и  $D_{\text{дет}}$  существует обратно пропорциональная связь.

Скорость  $V'_{det}$  связана с нормальным давлением  $\bar{P}$ , возникающим между торцом круга и торцом обрабатываемого кольца, зависимостью (1.36). Тогда при шлифовании по упругой схеме с  $\bar{P} = \text{const}$ , имеем

$$R_{max} = \sqrt{\frac{400 \cdot \pi \cdot \bar{x}^3 \cdot D_{det} \cdot \bar{P}}{3 \cdot \text{tg}^2 \gamma \cdot m \cdot B \cdot \delta \cdot HV}}$$

или с учетом  $\bar{P} = \frac{P}{F}$ , где  $P$  – радиальное усилие, н;  $F = B \cdot \epsilon$  –

площадь контакта торца круга с торцевой поверхностью обрабатываемого кольца шириной  $\epsilon$ :

$$R_{max} = \sqrt{\frac{400 \cdot \pi \cdot \bar{x}^3 \cdot D_{det} \cdot P}{3 \cdot \text{tg}^2 \gamma \cdot m \cdot B^2 \cdot \epsilon \cdot \delta \cdot HV}}$$

Как следует из зависимости, при заданных значениях  $R_{max}$  и  $\delta$  с увеличением  $D_{det}$  параметр  $P$  необходимо уменьшить, а с увеличением твердости обрабатываемого материала  $HV$  – увеличить.

Полученная зависимость имеет важное практическое значение, так как позволяет выявить тенденции изменения параметров режима шлифования при обработке различных по типоразмерам колец.

Подводя итоги, можно заключить, что для уменьшения параметров шероховатости обработки  $R_{max}$  ( $R_a$ ,  $R_z$ ) торцевой поверхности кольца необходимо использовать кинематическую схему шлифования торцом круга. Ширину круга желательно принимать больше диаметра обрабатываемого кольца. Для увеличения производительности шлифования эффективно производить пакетную обработку на станке мод. ЗБ756 с вращающимся в горизонтальной плоскости столом и вертикально расположенным шпинделе, на котором устанавливается крупногабаритный торцевой шлифовальный круг диаметром до 1000 мм и более, например, сборный круг, состоящий из алмазных элементов на металлической связке.

Если в процессе шлифования не обеспечивается требуемая шероховатость обработки, необходимо выполнить доводку свободным абразивом (алмазным порошком, алмазной пастой и т.д.), которые наносятся, например, на вращающийся в горизонтальной плоскости круглый стол станка для притирки. К столу прижимаются с определенным усилием обрабатываемые кольца. Чем меньше усилие, дей-



ствующее на отдельное абразивное или алмазное режущее зерно, тем меньше параметр шероховатости обработки  $R_{max}$  (в соответствии с зависимостью (1.24)).

При съеме значительных припусков, предварительную обработку торцевых поверхностей колец можно выполнить на плоскошлифовальных станках с горизонтальным или вертикальным расположением шпинделей (периферией или торцом круга).

Для обеспечения требований по шероховатости обработки следует использовать кинематическую схему шлифования торца вращающегося кольца торцом круга, а при необходимости – дополнительно доводку свободным абразивом по вышеуказанной схеме. Промежуточная (получистовая) операция шлифования торцом круга позволит также уменьшить неплоскостность обработки, что снизит трудоемкость последующей операции доводки.

Исходя из сказанного, можно предложить два варианта технологии обработки.

Вариант 1. Предварительная обработка производится по схеме шлифования торцом алмазного круга торца вращающегося кольца или по схеме шлифования пакета колец на вращающемся столе станка мод. 3Б756 с вертикальным расположением шпинделя. Окончательная обработка производится по схеме притирки пакета колец алмазным порошком.

Вариант 2. Съем основной части припуска (до 2-х мм) производится по схеме шлифования периферией круга пакета колец на плоскошлифовальном станке. Для устранения неплоскостности поверхности целесообразно выполнить получистовую обработку по схеме шлифования торцом алмазного круга торца вращающегося кольца. Это позволит качественно подготовить поверхность кольца к последующей притирке, уменьшить трудоемкость обработки на этой операции.

## 1.6. РАСЧЕТ ПРОИЗВОДИТЕЛЬНОСТИ ОБРАБОТКИ ПРИ ШЛИФОВАНИИ

Согласно расчетной схеме, приведенной на .1.9,б, параметр  $R_{max}$  по физической сути равен максимальной толщине среза отдельным зерном  $H_{max}=R_{max}$ . Если снимаемый припуск детали, движущейся со

скоростью  $V_{дет}$ , представить пакетом бесконечно тонких слоев, входящих в рабочую поверхность круга, под разными углами  $\alpha_i$  (рис.1.15), то между  $V'_{дет}$  и  $V_{дет}$  существует связь

$$V'_{дет} = V_{дет} \cdot \cos \alpha_i, \quad (1.50)$$

где  $\alpha_i$  – угол между векторами скоростей  $V'_{дет}$  и  $V_{дет}$ .

Принимая в зависимости (1.35) вместо  $V_{инст}$  параметр  $V_{кр}$  с учетом  $H_{max} = R_{max}$ , имеем

$$H_{max} = \bar{x} \cdot 3 \sqrt{\frac{100 \cdot \pi \cdot V_{дет} \cdot \cos \alpha_i}{3 \cdot \text{tg} \gamma \cdot m \cdot z \cdot V_{кр}}}. \quad (1.51)$$

Параметр  $H_{max}$  тем больше, чем меньше угол  $\alpha_i$ . Следовательно, наибольшее значение параметра  $H_{max}$  будет достигаться при срезе периферийного слоя, угол входа которого в рабочую поверхность круга наименьший, табл.1.4

Таблица 1.4

Значения $\cos \alpha_i$							
$\alpha_i$ , град	0	45	70	80	85	89	90
$\cos \alpha_i$	1,0	0,75	0,342	0,174	0,0872	0,0175	0

Угол  $\alpha_i$  может быть выражен через координату  $t_T$  (после несложных тригонометрических преобразований, рис.1.15):

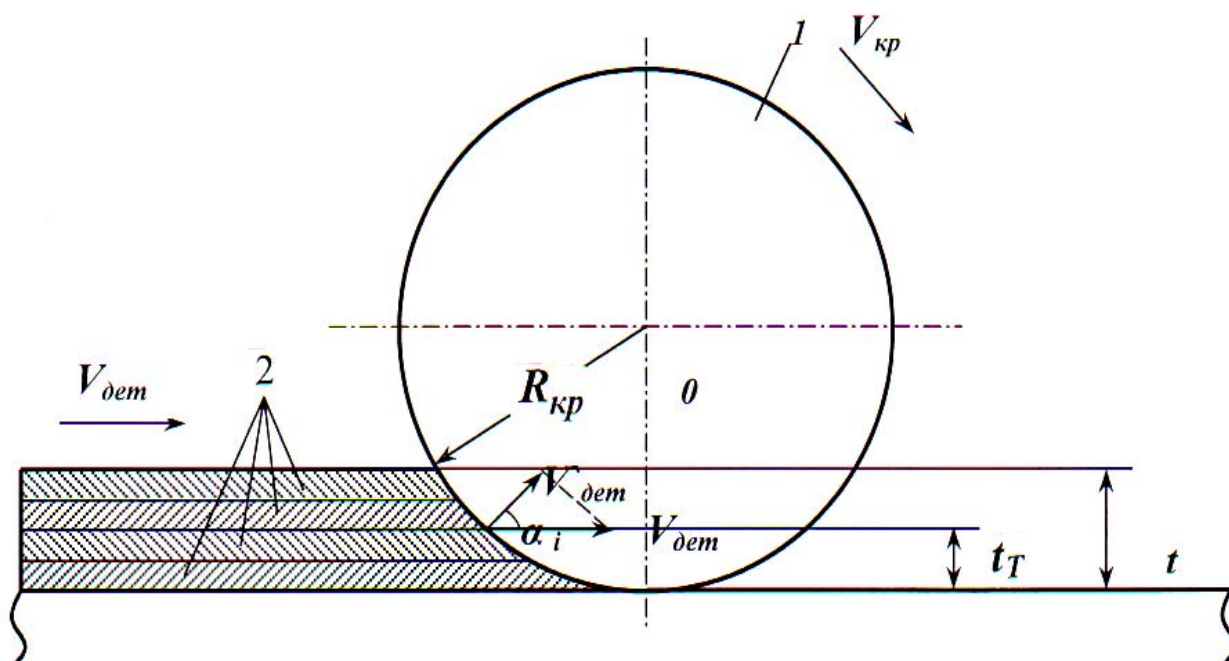


Рис. 1.15. Расчетная схема шлифования: 1 – круг; 2 – слой снимаемого припуска.

$$\cos \alpha_i = \frac{\sqrt{(2 \cdot R_{кр} - t_T) \cdot t_T}}{R_{кр}}. \quad (1.52)$$

При  $t_T \ll 2R_{кр}$  справедливо

$$\cos \alpha_i = \sqrt{\frac{2 \cdot t_T}{R_{кр}}} \quad (1.53)$$

и значение угла  $\alpha_i$  определяется соотношением  $t_T/R_{кр}$ .

Таблица 1.5

Значения угла  $\alpha_i$

$\frac{t_T}{R_{кр}}$	0	0,002	0,005	0,01	0,1	0,2
$\alpha_i$ , град	90	17	84	82	63	50

При  $t_T = R_{кр}$  угол  $\alpha_i = 0$  и максимальная толщина среза равна  $H_{max}$ , согласно зависимости (1.51), принимает наибольшее значение. Данное условие выполняется при шлифовании образца, движущегося по нормали к периферии или торцу круга. Если образец движется асимметрично к периферии круга, т. е.  $\alpha_i > 0$ , то максимальная толщина среза  $H_{max}$  будет меньше.

Исходя из зависимости (1.51), с уменьшением  $\cos \alpha_i$  (т. е. увеличением угла  $\alpha_i$ ) скорость детали  $V_{дет}$  может быть увеличена при заданных значениях  $H_{max}$ ,  $\gamma$ ,  $m$ ,  $z$  и  $V_{кр}$ . Данная тенденция изменения  $V_{кр}$  установлена экспериментально. Например, установлено, что при шлифовании торцом алмазного круга детали, движущийся по нормали к кругу, ее наибольшая скорость равна  $V_{кр} = 2$  мм/мин. При плоском шлифовании периферией алмазного круга той же детали с глубиной шлифования  $t = 0,5$  мм скорость детали достигает значения  $V_{кр} \cong 500$  мм/мин. Как видим отличие скоростей составляет 250 раз. Исходя из табл. 1.3 и зависимости (1.40), при  $t_T = 0,5$  мм и  $R_{кр} = 150$  мм;  $t_T/R_{кр} = 0,0033$ ,  $\alpha_i = 85^\circ$ ,  $\cos \alpha_i = 0,0816$ .

Отношение  $\frac{\cos 0^\circ}{\cos 85^\circ} = \frac{1,0}{0,0816} = 12,3$ , т.е. скорости, отличаются

для двух рассматриваемых случаев в 12,3 раз.

Следовательно, имеет место приблизительно 20-кратное расхождение экспериментальных и расчетных данных. Это может быть

обусловлено тем, что при плоском шлифовании параметр  $H_{max}$  больше, чем при торцовом шлифовании. Учитывая то, что  $H_{max} \equiv \sqrt[3]{V_{дет}}$ , 20-и кратное расхождение скоростей детали вызывает расхождение значений  $H_{max}$  всего в 2,7 раза, т. е. значительное изменение  $V_{дет}$  ведет к незначительному изменению параметра  $H_{max}$ .

Уменьшение  $H_{max}$  при торцовом шлифовании может быть связано, во-первых, с относительно большой площадью контакта круга с деталью и необходимостью создания значительного радиального усилия (шлифование осуществлялось по упругой схеме). Во-вторых, с образованием длинных одинаковых по толщине срезов, тогда как при плоском шлифовании образуются срезы переменной толщины и процесс резания характеризуется меньшей силовой напряженностью.

Используем зависимость (1.51) для определения производительности шлифования  $Q = B \cdot V_{дет} \cdot t_T$ :

$$Q = \frac{3 \cdot \operatorname{tg} \gamma \cdot m \cdot z \cdot V_{кр} \cdot H_{max}^3 \cdot t_T \cdot B}{100 \cdot \pi \cdot x^3 \cdot \cos \alpha_i} \quad (1.54)$$

Производительность  $Q$  тем больше, чем больше параметры  $m$ ,  $z$ ,  $V_{кр}$ ,  $H_{max}$ ,  $B$ ,  $\gamma$ ,  $\alpha_i$  и меньше  $x$ .

Иными словами, чем больше длина дуги контакта круга с деталью (определяемая параметром  $t_T$ ), максимальная толщина среза  $H_{max}$  (допускаемая, исходя из прочностных свойств зерен и связки круга) и угол входа обрабатываемого материала в рабочую поверхность круга  $\alpha_i$ . Из этого следует, что для увеличения  $Q$  необходимо использовать схему шлифования при асимметричном расположении детали по отношению к кругу. В данном случае параметр  $t_T$  определяет глубину шлифования  $t$ . Тогда с учетом зависимостей (1.53) и (1.54) производительность  $Q$  определяется

$$Q = \frac{3 \cdot \operatorname{tg} \gamma \cdot m \cdot z \cdot V_{кр} \cdot H_{max}^3 \cdot B}{100 \cdot \sqrt{2} \cdot \pi \cdot x^3} \cdot \sqrt{t \cdot R_{кр}} \quad (1.55)$$

Исходя из зависимости (1.55), увеличить  $Q$  можно увеличением глубины шлифования  $t$ , уменьшая  $V_{дет}$  по зависимости

$$V_{дет} = \frac{Q}{B \cdot t} = \frac{3 \cdot \operatorname{tg} \gamma \cdot m \cdot z \cdot V_{кр} \cdot H_{max}^3}{100 \cdot \sqrt{2} \cdot \pi \cdot x^3} \cdot \sqrt{\frac{R_{кр}}{t}} \quad (1.56)$$

Это условие обеспечивает шлифование с одинаковой максимальной толщиной среза  $H_{max}$ , т. е. с одинаковой силовой напряженностью режущих зерен с интенсивностью их износа.

По физической сути параметр  $H_{max}=R_{max}=y$  (где  $y$  – глубина внедрения режущего зерна в обрабатываемый материал) определяется из зависимости (1.23):

$$y = \sqrt{\frac{2 \cdot P_1}{\pi \cdot \operatorname{tg}^2 \gamma \cdot HV}} \quad (1.57)$$

Следовательно, параметр  $H_{max}=y$  тем больше, чем больше радиальная нагрузка  $P_1$ , действующая на зерно и меньше угол при вершине конусообразного зерна  $2\gamma$  и твердость обрабатываемого материала  $HV$ . В пределе нагрузка  $P_1$  равна прочности режущего зерна на раздавливание. Как известно, наибольшими значениями  $P_1$  характеризуются сверхтвердые материалы: природный и синтетический алмазы. С увеличением зернистости предельная нагрузка  $P_1$  увеличивается.

Абразивные материалы характеризуются меньшими значениями  $P_1$ . Кроме того, углы заострения абразивных зерен  $2\gamma$  больше. Поэтому глубина внедрения абразивных зерен  $y$  в обрабатываемый материал меньше. Добиться увеличения величины  $y$  можно за счет непрерывного разрушения зерен в процессе шлифования и обеспечения остроты режущих кромок, не допуская образования на зернах площадок износа, т. е. за счет уменьшения угла  $\gamma$ . Чем интенсивнее процесс разрушения абразивных зерен, тем меньше угол  $\gamma$ , больше параметр  $H_{max}=y$  и производительность обработки.

При резании алмазными зернами (характеризуемыми большими значениями  $P_1$ ) важно обеспечить прочное удержание их на рабочей поверхности инструмента. Применение, например, органических и керамических связок допускает "утопание" в них зерен. В результате возникающая при резании радиальная составляющая силы резания, действующая на зерно, меньше предельной силы  $P_1$ , определяющей прочность зерна на раздавливание. Следовательно, прочностные свойства режущего зерна используются не полностью. Применение металлических связок обеспечивает более прочное удержание зерна в инструменте. Радиальная составляющая силы резания, действующая на зерно, может достигать предельного значения  $P_1$ , в результате глубина внедрения зерна  $H_{max}=y$  и соответственно производительность обработки  $Q$  увеличится.

Применяя прочные металлические связки, важно обеспечить своевременное удаление с рабочей поверхности инструмента (круга) затупившихся и разрушенных алмазных зерен, подключение в работу новых зерен. Для этого эффективно использовать электрофизикохимические методы правки, основанные на электроэрозионном (термическом) или электрохимическом разрушении металлических связок. В результате прочность удержания в связке зерен уменьшается и они выпадают из круга. Регулируя интенсивность разрушения связки, можно таким образом регулировать степень затупления зерен (по сути, углом  $\gamma$ ) и параметром  $H_{max}=\gamma$ , обеспечивая непрерывное поддержание в процессе шлифования высокой режущей способности алмазного круга. С учетом (1.57), зависимости (1.55) и (1.56) примут вид:

$$Q = \frac{6 \cdot m \cdot z \cdot B \cdot V_{кр}}{100 \cdot \pi \cdot x^3 \cdot \text{tg}^2 \gamma} \cdot \sqrt{t \cdot R_{кр}} \cdot \sqrt{\left(\frac{P_1}{\pi \cdot HV}\right)^3}, \quad (1.58)$$

$$V_{дет} = \frac{6 \cdot m \cdot z \cdot V_{кр}}{100 \cdot \pi \cdot x^3 \cdot \text{tg}^2 \gamma} \cdot \sqrt{\frac{R_{кр}}{t}} \cdot \sqrt{\left(\frac{P_1}{\pi \cdot HV}\right)^3}. \quad (1.59)$$

Исходя из зависимости (1.58), важнейшим условием увеличения производительности обработки  $Q$  следует рассматривать уменьшение угла  $\gamma$ , который входит во второй степени. Для этого необходимо обеспечить режим самозатачивания круга (интенсивного износа круга) или применять эффективные методы непрерывной правки круга.

Производительность обработки  $Q$  можно определить другим путем:

$$Q = \frac{V}{\tau}, \quad (1.60)$$

где  $V$  – объем снятого материала, м<sup>3</sup>;

$\tau$  – время обработки, с.

Рассматривая  $V=S \cdot l \cdot n$  (где  $S$  – площадь поперечного сечения среза отдельным зерном, м<sup>2</sup>;  $l$  – длина единичного среза, м;  $n$  – число зерен, проконтактировавших с обрабатываемым материалом за время  $\tau$ , с учетом соотношений  $S=0,5 \cdot H_{max}^2$ ;  $l=l_0+V_{дет} \cdot \tau$ ,  $\tau_0=l_0/V_{кр}$ ;  $l_0 = \sqrt{R_{кр} - (R_{кр} - t)^2} \cong \sqrt{2 \cdot R_{кр} \cdot t}$  (где  $l_0$  – длина дуги контакта круга с деталью, м;  $\tau_0$  – время контакта зерна с обрабатываемым материа-

лом, с, рис. 1.16), а также с учетом соотношений  $n = n_0 \cdot \frac{H_{max}}{b} = k \cdot L \cdot B \cdot \frac{H_{max}}{b}$  (где  $L = V_{кр} \cdot \tau$  – длина рабочей поверхности круга, проконтактировавшая с обрабатываемым материалом за время  $\tau$ ;  $k$  – поверхностная концентрация зерен, шт/м<sup>2</sup>;  $b$  – максимальная высота выступания зерен над уровнем связки круга, м), получим

$$Q = 0,5 \cdot \frac{H_{max}^3}{b} \cdot \sqrt{2 \cdot t \cdot R_{кр}} \cdot (V_{кр} + V_{дет}) \cdot k \cdot B. \quad (1.61)$$

Подставляя в (1.61) зависимость (1.13) и  $b = (1 - \epsilon) \bar{x}$  с учетом  $(V_{кр} + V_{дет}) \cong V_{кр}$ , имеем

$$Q = \frac{3 \cdot m \cdot B \cdot H_{max}^3 \cdot V_{кр}}{100 \cdot \sqrt{2} \cdot \pi \cdot \bar{x}^3} \cdot \sqrt{t \cdot R_{кр}}. \quad (1.62)$$

Зависимость (1.62) аналогична зависимости (1.55) при  $z = 1$ .

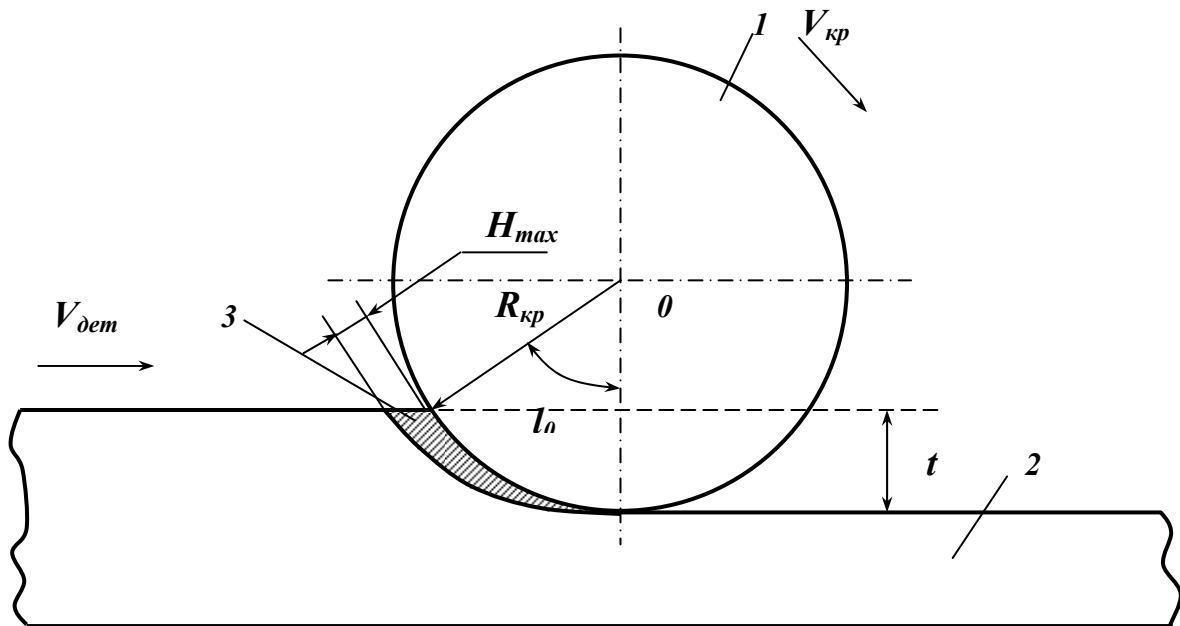


Рис. 1.16. Расчетная схема шлифования: 1 – круг; 2 – деталь; 3 – запытообразная форма среза.

Проведем анализ зависимости (1.61), преобразуя ее с учетом

$$t = \frac{Q}{B \cdot V_{дет}} \text{ к виду}$$

$$Q = 0,5 \cdot \frac{H_{max}^6}{b^2} \cdot R_{кр} \cdot k^2 \cdot B \cdot \frac{(V_{кр} + V_{дет})^2}{V_{дет}} \quad (1.63)$$

С увеличением  $V_{дет}$  производительность  $Q$  изменяется по экстремальной зависимости: в диапазоне  $0 < V_{дет} < V_{дет}^*$  производительность уменьшается, а в диапазоне  $V_{дет} > V_{дет}^*$  – увеличивается. При  $V_{дет} = V_{дет}^*$  имеет место минимум  $Q$ , рис.1.17,а.

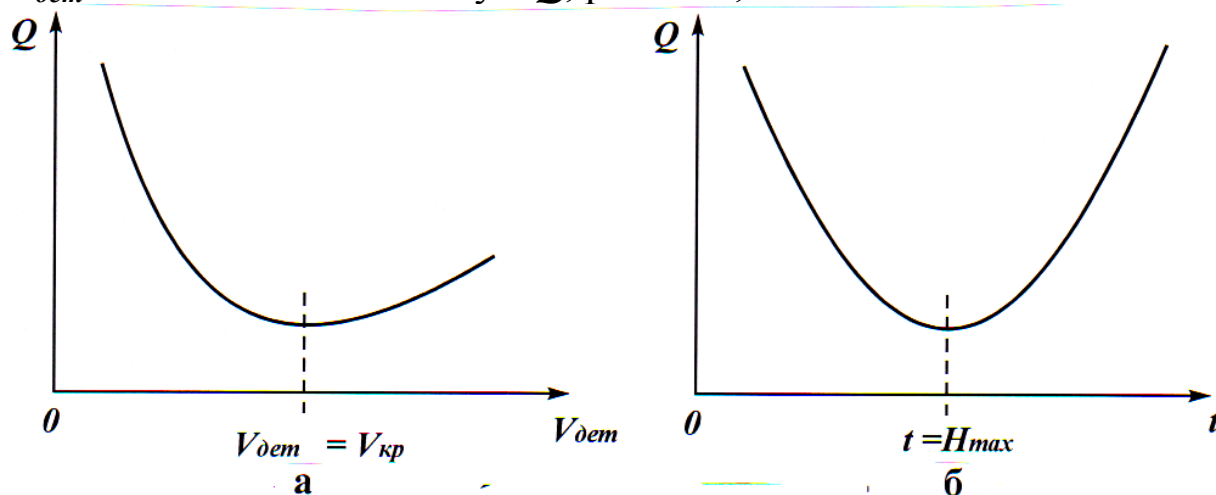


Рис. 1.17. Зависимость  $Q$  от  $V_{дет}$  и  $Q$  от  $t$  при  $H_{max} = \text{const}$ .

Для определения экстремального значения  $V_{дет}^*$  продифференцируем зависимость (1.63) по  $V_{дет}$  и производную приравняем к нулю, откуда имеем  $V_{дет} = V_{кр}$ .

Таблица 1.6

Расчетные значения  $(1 + N)^2 / N$

$N$	0,001	0,01	0,1	1	2	3	4	10
$\frac{(1+N)^2}{N}$	1000	100	12,1	4	4,5	5,3	6,3	12,1
	Глубинное шлифование	Многопроходное шлифование		Нулевой уровень				

Минимальное значение  $Q$  определим, подставляя в (1.63) значение  $V_{дет} = V_{кр}$ :

$$Q = 2 \cdot R_{кр} \cdot k^2 \cdot B \cdot V_{кр} \cdot \frac{H_{max}^6}{b^2} \quad (1.64)$$

Таким образом, установлено, что для высокопроизводительного шлифования необходимо скорость детали  $V_{дет}$  принимать или мень-



ше, или больше скорости круга. Чем больше отличие значений  $V_{дет}$  и  $V_{дет*}$ , тем больше производительность обработки  $Q$ . При этом глубину шлифования  $t$  необходимо устанавливать в соответствии с зависи-

$$\text{мостью } t = \frac{Q}{B \cdot V_{дет}}.$$

Представляя соотношение  $(V_{кр} + V_{дет})^2 / V_{дет}$  в виде  $(1 + N)^2 / N$  (где  $N = V_{дет} / V_{кр}$ ), в табл.1.6 приведены расчетные значения этого соотношения. С уменьшением  $N$ , начиная с  $N=1$ , соотношение  $(1 + N)^2 / N$  увеличивается почти по линейной зависимости. С увеличением  $N$ , начиная с  $N=1$ , соотношение  $(1 + N)^2 / N$  также увеличивается, однако с меньшей интенсивностью, чем в диапазоне  $N < 1$ . Следовательно, предпочтительно обработку вести в диапазоне  $N < 1$ . Этим можно объяснить эффективность применения многопроходного шлифования, выполняемого при  $N \cong 0,01$ , и глубинного шлифования ( $N < 0,001$ ), обеспечивающих увеличение производительности обработки  $Q$  соответственно в 25 и 250 раз.

$$\text{Глубина шлифования } t = \frac{Q}{B \cdot V_{дет}} \text{ с учетом зависимости (1.63)}$$

определяется

$$t = 0,5 \cdot \frac{H_{max}^6}{b^2} \cdot R_{кр} \cdot k^2 \cdot \frac{(V_{кр} + V_{дет})^2}{V_{дет}^2} \quad (1.65)$$

или

$$t = 0,5 \cdot \frac{H_{max}^6}{b^2} \cdot R_{кр} \cdot k^2 \cdot \frac{(1 + N)^2}{N^2}. \quad (1.66)$$

Таблица 1.7

Расчетные значения  $(1 + N)^2 / N^2$

$N$	0	0.001	0.01	0.1	1	2	3	4	10
$\frac{(1+N)^2}{N}$	$\infty$	$10^6$	$10^4$	121	4	2.25	1.8	1.6	1.2

Исходя из табл.1.7, с увеличением  $N$  глубина шлифования  $t$  однозначно уменьшается, причем, более интенсивно в диапазоне  $N < 1$ . При  $N \rightarrow \infty$  соотношение  $(1 + N)^2 / N^2$  стремится к единице.

Длина единичного среза  $l$ , определяемая зависимостью

$$l=l_0 \cdot (1+N), \quad (1.67)$$

при  $N=1$ , т. е. в точке минимума производительности обработки  $Q$ , в два раза больше длины дуги контакта круга с деталью  $l_0$ . При  $N \rightarrow 0$  ( $V_{дет} \rightarrow 0$ ) справедливо  $l=l_0$ . При  $N \rightarrow \infty$  ( $V_{дет} > V_{кр}$ ) справедливо  $l \rightarrow \infty$ .

Приведенное решение согласуется с решением, полученным с учетом вероятности участка зерен в резании, рис.1.17,б [327]. Исходя из рис.1.16,б, производительность  $Q$  изменяется по экстремальной зависимости, минимум  $Q$  достигается при  $t=H_{max}$ , тогда как в приведенном выше решении – при условии  $V_{дет}=V_{кр}$ . Решение, показанное на рис.1.17,б, следует рассматривать более точным.

Определим  $Q$  для  $N \rightarrow 1$ , рассматривая образование "запятообразного" по форме среза, рис.1.17,б. В зависимости (1.60) с учетом  $V=S \cdot l \cdot n$  примем

$$S=0,5 \cdot H_{max}^2; \quad l=l_0 = \sqrt{2 \cdot t \cdot R_{кр}}; \quad n=n_0 \cdot \frac{H_{max}}{b} = k \cdot B \cdot l \cdot \frac{H_{max}^2}{b}$$

(где  $L=V_{кр} \cdot \tau$ ).

Тогда

$$Q = 0,5 \cdot \frac{H_{max}^3}{b} \cdot \sqrt{2 \cdot t \cdot R_{кр}} \cdot k \cdot B \cdot V_{кр}. \quad (1.68)$$

Подставляя в (1.68) выражения  $k = \frac{3 \cdot m \cdot (1-\varepsilon)}{200 \cdot \pi \cdot x^2}$ ;  $b = \bar{x} \cdot (1-\varepsilon)$ ;

имеем

$$Q = \frac{1,5 \cdot m \cdot B \cdot V_{кр} \cdot H_{max}^3 \cdot \sqrt{t \cdot R_{кр}}}{100 \cdot \sqrt{2} \cdot \pi \cdot x^3}. \quad (1.69)$$

В результате приходим к зависимости, аналогичной (1.62).

## 1.7. ФОРМИРОВАНИЕ ШЕРОХОВАТОСТИ ПОВЕРХНОСТИ ПРИ МНОГОПРОХОДНОМ ШЛИФОВАНИИ

Приведенные выше теоретические решения получены при условии формирования шероховатости поверхности за одно касание круга с деталью. При небольших глубинах шлифования параметр шерохо-

ватости  $R_{max}$ , как правило, формируется в результате нескольких касаний круга с деталью. Для того, чтобы учесть эту особенность, снимаемый припуск представим пакетом бесконечно тонких оболочек (слоев), входящих в рабочую поверхность круга под разными углами (рис. 1.18,а).

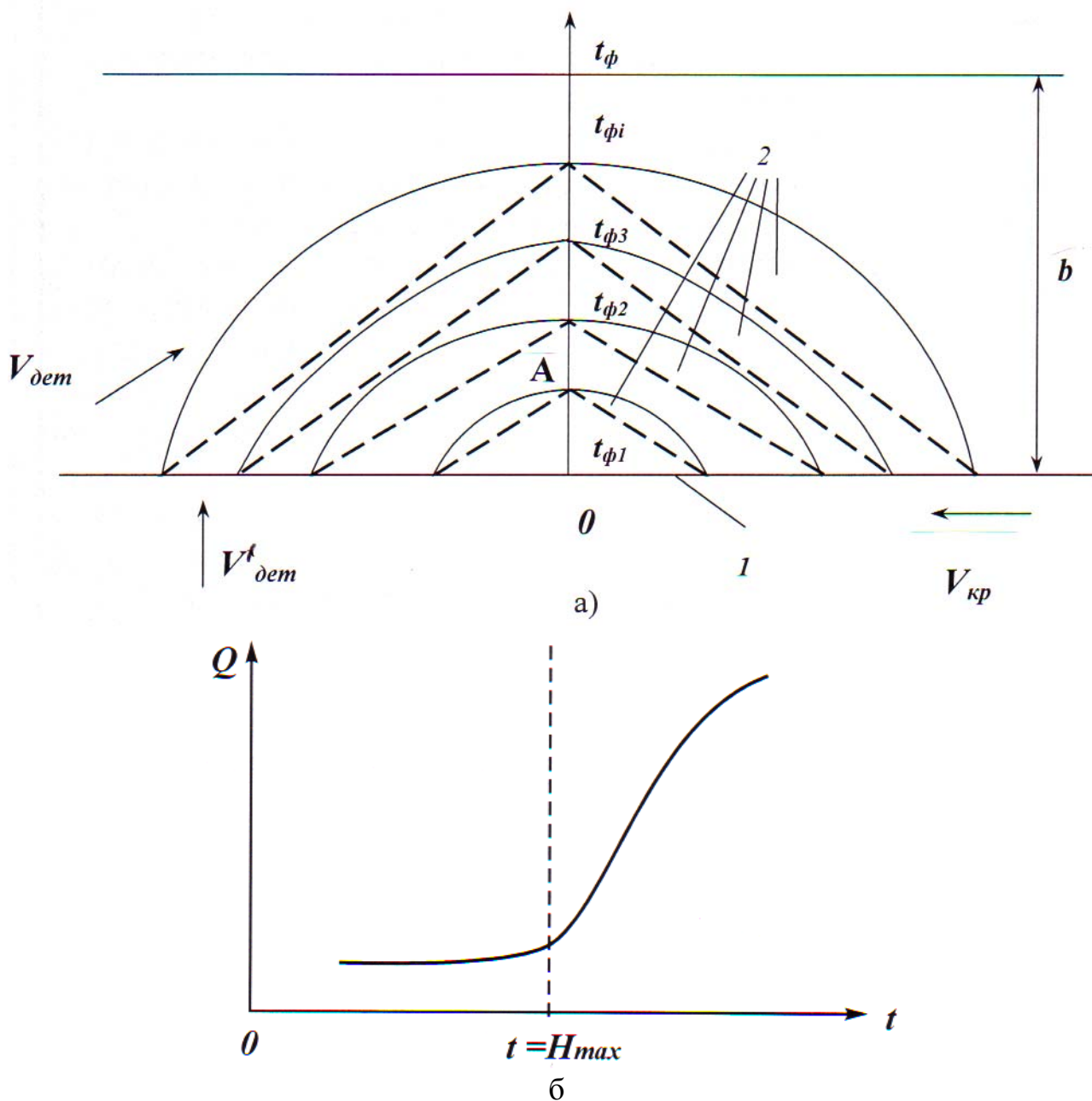


Рис. 1.18. Расчетная схема многопроходного шлифования (а) и зависимость  $Q$  от  $t$  при фиксированной площади поперечного сечения среза отдельным зерном (б): 1 – наружная поверхность; 2 – положение оболочки (слоя) снимаемого припуска.

За время контакта фиксированного сечения (точки  $A$ ) наружного слоя с рабочей поверхностью круга, с ним проконтактирует  $n_1$  зерен. При втором проходе фактическая глубина шлифования  $t$  увеличится

в 2 раза. Следовательно, с элементарным слоем снимаемого припуска проконтактирует другое количество  $n_2$  зерен. При третьем проходе фактическая глубина шлифования станет равной  $3t$  и с элементарным слоем проконтактирует  $n_3$  зерен и т. д.

Суммарное число зерен  $n=n_1+n_2+n_3 \dots$  определим следующим образом.

При первом проходе:

$$n_1 = k \cdot B \cdot V_{кр} \cdot \tau \cdot \frac{t}{b} = k \cdot B \cdot V_{кр} \cdot \frac{t_{\phi 1}}{b} \cdot \frac{2 \cdot t_{\phi 1}}{V'_{дет}}, \quad (1.70)$$

где  $\tau = \frac{2 \cdot t_{\phi 1}}{V'_{дет}}$  – время контакта фиксированной точки А элементарного слоя с рабочей поверхностью круга, равная времени перемещения слоя по нормали к кругу со скоростью  $V'_{дет}$  на величину  $2t$  (время входа и выхода слоя с рабочей поверхности круга);

$$V'_{дет} = \sqrt{\frac{2 \cdot t_{\phi 1}}{R_{кр}}}; \quad t_{\phi 1} – \text{фактическая глубина шлифования. Отно-}$$

шение  $\frac{t_{\phi 1}}{b}$  определяет количество рабочих зерен по высоте их режущего рельефа круга ( $b$  – максимальная высота выступания зерен над уровнем связки).

При втором проходе:

$$n_2 = k \cdot B \cdot V_{кр} \cdot \frac{t_{\phi 2}}{b} \cdot \frac{2 \cdot t_{\phi 2}}{V'_{дет}}, \quad (1.71)$$

где  $t_{\phi 2} = 2t$  – фактическая глубина шлифования при втором проходе.

При третьем проходе:

$$n_3 = k \cdot B \cdot V_{кр} \cdot \frac{t_{\phi 3}}{b} \cdot \frac{2 \cdot t_{\phi 3}}{V'_{дет}}, \quad (1.72),$$

где  $t_{\phi 3} = 2t$  – фактическая глубина шлифования при третьем проходе.

Суммарное число зерен  $n$  равно

$$\begin{aligned}
n = n_1 + n_2 + n_3 \dots &= k \cdot B \cdot V_{кр} \cdot \frac{2}{b \cdot V_{дет}} \cdot \sqrt{\frac{R_{кр}}{2}} \cdot (t_1^{1,5} + t_2^{1,5} + t_3^{1,5} \dots) = \\
&= k \cdot B \cdot V_{кр} \cdot \frac{1}{b \cdot V_{дет}} \times \\
&\times \sqrt{2 \cdot R_{кр}} \cdot t^{1,5} \cdot (1 + 2^{1,5} + 3^{1,5} + \dots)
\end{aligned} \tag{1.73}$$

Сумму ряда  $\Sigma = (1^{1,5} + 2^{1,5} + 3^{1,5} + \dots) = (1 + 2,83 + 5,2 \dots)$  приближенно можно рассматривать как сумму арифметической прогрессии:

$$\Sigma = \frac{(1 + i^{1,5})}{2} \cdot i, \tag{1.74}$$

где  $i = 1; 2; 3$  и т. д.

Считая, что  $i^{1,5} > 1$ , упростим (1.74)

$$\Sigma = 0,5 \cdot i^2, \tag{1.75}$$

Количество проходов круга  $i$  до момента формирования параметра шероховатости  $R_{max}$  равно

$$i = \frac{R_{max}}{t}. \tag{1.76}$$

Тогда  $n$  с учетом (1.75) и (1.76) определяется

$$n = k \cdot B \cdot V_{кр} \cdot \frac{1}{b \cdot V_{дет}} \cdot \sqrt{2 \cdot R_{кр}} \cdot \frac{R_{max}^{2,5}}{2 \cdot t}. \tag{1.77}$$

Используя условие (1.15) получим расчетную зависимость для определения параметра  $R_{max}$ :

$$R_{max} = \left( \frac{b \cdot V_{дет} \cdot t}{tg \gamma \cdot k \cdot V_{кр} \cdot \sqrt{D_{кр}}} \right)^{0,29}, \tag{1.78}$$

где  $D_{кр} = 2 \cdot R_{кр}$  – диаметр круга.

Зависимость (1.78) отличается от аналогичной зависимости (1.47) тем, что в нее входит глубина шлифования  $t$ . Следовательно, при многопроходном шлифовании (в отличие от однопроходного глубинного шлифования) с увеличением глубины шлифования  $t$  параметр шероховатости обработки  $R_{max}$  увеличивается. С учетом  $Q = B \cdot V_{дет} \cdot t$  зависимость (1.78) примет вид

$$R_{max} = \left( \frac{b \cdot Q}{tg\gamma \cdot k \cdot B \cdot V_{кр} \cdot \sqrt{D_{кр}}} \right)^{0,29} \quad (1.79)$$

Параметр  $R_{max}$  тем больше, чем больше производительность обработки  $Q$ .

Полученные зависимости (1.78) и (1.47) согласуются с аналогичными зависимостями, установленными нами с учетом вероятности участия зерен в резании [325], рис.1.18. При  $t < R_{max} \cong H_{max}$  производительность обработки  $Q$  почти не зависит от  $t$ , при  $t > R_{max} \cong H_{max}$  – увеличивается с увеличением  $t$ .

Выразим поверхностную концентрацию круга  $k$  и максимальную высоту выступания зерен над уровнем связки через зернистость круга  $\bar{x}$  и объемную концентрацию круга  $m$ , для чего подставим в (1.79) зависимости (1.20) и (1.21), рассматривая в них  $b_0 = b$ ,  $k_1 = k$ :

$$R_{max} = \left( \frac{200\pi \cdot \bar{x} \cdot Q}{3 \cdot tg\gamma \cdot m \cdot B \cdot V_{кр} \cdot \sqrt{D_{кр}}} \right)^{0,29} \quad (1.80)$$

Как видим, наибольшее влияние на  $R_{max}$  оказывает зернистость круга  $\bar{x}$ . Параметры  $Q$ ,  $m$ ,  $B$ ,  $V_{кр}$  влияют на  $R_{max}$  в одинаковой степени.

## 1.8. ЭФФЕКТИВНОСТЬ ПРОЦЕССОВ КОМБИНИРОВАННОГО АЛМАЗНОГО ШЛИФОВАНИЯ

Практикой доказано, что дополнительное электроэрозионное или электрохимическое воздействие на рабочую поверхность алмазного круга на металлической связке приводит к увеличенному выступанию зерен над уровнем связки и повышению режущей способности круга. Для раскрытия физической сущности процесса шлифования таким кругом рассмотрим схему, в которой режущее зерно находится под действием лишь радиальной составляющей силы резания  $P_{y1}$  (рис.1.19), поскольку  $P_{y1} \gg P_{z1}$  (где  $P_{z1}$  – тангенциальная составляющая силы резания, действующая на отдельное зерно круга).

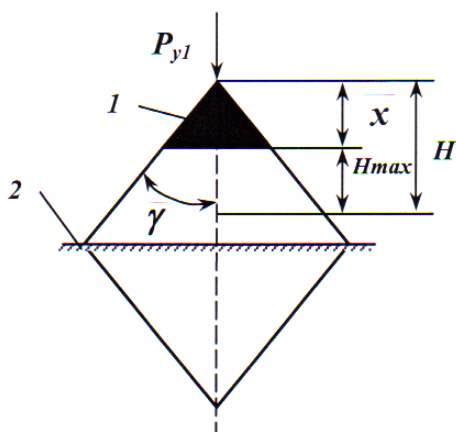


Рис. 1.19. Расчетная схема:  
1 - изношенная часть режущего зерна; 2 - уровень связки круга.

Значение глубины заделки зерна в связке  $y$ , при которой произойдет потеря устойчивости зерна, приближенно определяется из условия

$$P_{y1} = a y, \quad (1.81)$$

где  $a$  – параметр, зависящий от прочностных свойств связки.

С учетом зависимости  $y = \bar{x} - b$  условие (1.18) выразится

$$P_{y1} + a \cdot b = a \cdot \bar{x}, \quad (1.82)$$

где  $b$  – максимальная высота выступающего зерна над уровнем связки;  $\bar{x}$  – зернистость круга.

Значение силы  $P_{y1}$  тем меньше, чем больше высота  $b$  при условии  $a \cdot \bar{x} = \text{const}$ . Следовательно, увеличение высоты  $b$  в процессах комбинированного шлифования ведет к уменьшению силовой напряженности. Это обусловлено устойчивостью зерен в связке.

Представим  $P_{y1}$  в виде [285]

$$P_{y1} = \frac{P_{z1}}{K_{рез}}, \quad (1.83)$$

где  $K_{рез} = \frac{2 \cdot \sigma_{сж}}{\sigma}$  – коэффициент резания;

$\sigma_{сж}$  – предел прочности обрабатываемого материала на сжатие;

$P_{z1} = S \cdot \sigma$ ;

$S$  – площадь поперечного сечения среза зерном;

$\sigma$  – условное напряжение резания.

Исходя из расчетной схемы (рис. 1.19), параметр  $S$  определяется

$$S = \text{tg} \gamma \cdot H^2 \cdot (1 - \eta^2), \quad (1.84)$$

где  $\gamma$  – половина угла при вершине конусообразного зерна

$$H = \bar{x} \cdot 3 \sqrt{\frac{630 \cdot \pi \cdot V_{дет} \cdot \sqrt{t \cdot \rho}}{\text{tg} \gamma \cdot m \cdot V_{кр} \cdot (1 - \eta^2)}}, \quad (1.85)$$

где  $V_{дет}$ ,  $V_{кр}$  – скорости детали и круга;

$t$  – глубина шлифования;

$m$  – объемная концентрация круга;

$$\rho = \frac{1}{R_{кр}} + \frac{1}{R_{дет}}; \quad R_{кр}, R_{дет} - \text{радиусы круга и детали};$$

$$\eta = \frac{x}{H} - \text{безразмерный коэффициент, определяющий степень за-}$$

тупления зерен,  $\eta=0\dots 1$  ( $\eta \rightarrow 0$  – для острого зерна;  $\eta \rightarrow 1$  – для затупленного зерна);  $x$  – величина линейного износа зерна.

С учетом известной зависимости [325]

$$\sigma = \sqrt{\frac{\pi \cdot \text{tg} \gamma \cdot \sigma_{сж} \cdot HV}{(1-\eta)}} \quad (1.86)$$

(где  $HV$  – твердость по Виккерсу обрабатываемого материала), радиальная составляющая силы резания  $P_{yI}$  выразится

$$P_{yI} = 0,5 \cdot \pi \cdot \text{tg}^2 \gamma \cdot (1 + \eta) \cdot HV \cdot H^2. \quad (1.87)$$

Величина  $P_{yI}$  зависит главным образом от параметров  $HV$  и  $H$ .

Как показано выше, в процессах комбинированного алмазного шлифования высота выступания зерен  $b$  увеличивается, а сила  $P_{yI}$  уменьшается. Согласно зависимости (1.87), уменьшение  $P_{yI}$  возможно за счет уменьшения параметра  $H$ , определяющего условно максимальную глубину внедрения обрабатываемого материала в рабочую поверхность круга, отсчитывая ее от вершины исходного неизношенного зерна. В свою очередь, параметр  $H$ , исходя из зависимости (1.85), может уменьшиться в результате уменьшения безразмерного коэффициента  $\eta$  при шлифовании по жесткой схеме ( $V_{дет}$  и  $t$  – постоянные величины). Следовательно, в комбинированных процессах значение  $\eta$  меньше, чем при обычном алмазном шлифовании.

Для анализа коэффициента  $\eta$  зависимость (1.85) представим

$$H = H_0 \cdot 3 \sqrt{\frac{1}{(1-\eta^2)}}, \quad (1.88)$$

где  $H_0$  – значение параметра  $H$  для  $\eta=0$ .

Подставим (1.88) в зависимость  $x=\eta \cdot H$ :

$$x = \eta \cdot 3 \sqrt{\frac{1}{(1-\eta^2)}} \cdot H_0. \quad (1.89)$$

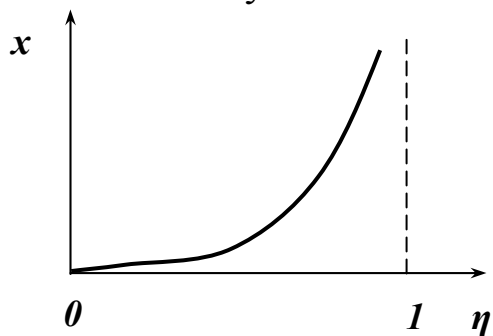
Исходя из (1.89), для заданного значения  $H_0$  с уменьшением без-



размерного коэффициента  $\eta$  от 1 до 0 величина  $x$  уменьшиться (рис.1.20), то есть в процессах комбинированного алмазного шлифования величина линейного износа зерна  $x$  до момента его выпадения из связки круга меньше, чем при обычном алмазном шлифовании. Это ведет к снижению ресурса работы зерна в круге и, естественно, к повышенному износу круга. Удельный расход алмаза увеличивается, что согласуется с многочисленными экспериментальными данными, полученными, например, при шлифовании электроэрозионного алмазного шлифования. Подставим (1.87) в (1.82):

$$0,5 \cdot \pi \cdot t g^2 \gamma \cdot (1 + \eta) \cdot H V \cdot H^2 + a \cdot b = a \cdot \bar{x}. \quad (1.90)$$

С увеличением твердости обрабатываемого материала  $HV$ , для выполнения условия  $a \cdot x = \text{const}$ , необходимо уменьшить параметры



$H$  и  $b$ . Уменьшение  $H$ , исходя из (1.85), возможно за счет уменьшения безразмерного коэффициента  $\eta$  и, соответственно, величины  $x$ .

Однако это снижает ресурс работы зерна, увеличивает износ круга, что не всегда эффективно. Предпочтительнее уменьшать высоту выступания зерна  $b$ , то есть для каждого обрабатываемого материала существует вполне конкретное значение

Рис. 1.20. Зависимость величины линейного износа зерна  $x$  от безразмерного коэффициента  $\eta$ .

$b$ , которое необходимо поддерживать в процессе шлифования за счет введения в зону срезания или автономно к кругу дополнительной электрической энергии.

С учетом (1.88) зависимость (1.90) выражает связь между  $\eta$  и  $b$  заданного значения  $H_0$ , определяемого параметрами режима шлифования, характеристиками круга и детали. В работе [285] показано, что основные параметры шлифования: силы и температура резания, удельный расход алмаза, шероховатость и точность обработки и т. д. определяется главным образом безразмерным коэффициентом  $\eta$ . Величина  $b$  в полученные аналитические зависимости не входит. Установленная зависимость (1.90) приводит к замкнутому решению, исходя из которого, первоначально определяется оптимальное значение  $\eta$ , затем из (1.90) – оптимальное значение  $b$ . Следовательно, парамет-

ром при шлифовании необходимо рассматривать  $\eta$ , а  $b$  – вспомогательным, реализующим оптимальное значение  $\eta$  за счет электроэрозионного или электрохимического воздействия на рабочую поверхность круга.

Исходя из зависимости (1.90), изменяя высоту  $b$ , изменяется коэффициент  $\eta$ , а, следовательно, и все физические и технологические параметры шлифования, то есть влияние  $b$  на процесс резания.

### 1.9. УСЛОВИЯ УМЕНЬШЕНИЯ СИЛОВОЙ НАПРЯЖЕННОСТИ ПРОЦЕССА ШЛИФОВАНИЯ

Тангенциальная составляющая резания  $P_z$  определяется [326]

$$P_z = \sigma \cdot S_{мгн} \quad (1.91)$$

где  $\sigma$  – условное напряжение резания, Па;

$$S_{мгн} = \frac{Q}{V_{кр}} \text{ – мгновенная суммарная площадь поперечного сечения среза всеми одновременно работающим зернами круга, м}^2;$$

$Q = B \cdot V_{дет} \cdot t$  – производительность обработки при шлифовании периферийного круга, м<sup>3</sup>/с;

Условное напряжение резания  $\sigma$  определяется [325]:

$$\sigma = \sqrt{\frac{\pi \cdot \operatorname{tg} \gamma \cdot \sigma_{сж} \cdot HV}{(1 - \eta)}}, \quad (1.92)$$

где  $\gamma$  – половина угла при вершине конусообразного круга;

$\sigma_{сж}$ ,  $HV$  – соответственно предел прочности на сжатие и твердость обрабатываемого материала, Па;

$\eta$  – безразмерный коэффициент, учитывающий степень затупления режущих зерен, измеряется в пределах 0...1 ( $\eta \rightarrow 0$  – для острого зерна, – для затупленного зерна);

$\eta = \frac{x}{H}$ , где  $\eta \rightarrow 1$  – величина линейного износа конусообразного зерна, м;

$H$  – условная максимальная глубина внедрения режущего зерна в обрабатываемый материал, отсчитывая ее от вершины исходного неизношенного максимального выступающего уровня связки зерна (рис. 1.19).

Параметр  $H$  для плоского шлифования определяется зависимостью (1.85) для  $R_{дет} \rightarrow \infty$ :

$$H = \bar{x} \cdot \sqrt[3]{\frac{630 \cdot \pi \cdot V_{дет}}{tg\gamma \cdot m \cdot V_{кр}(1-\eta)}} \cdot \sqrt{\frac{t}{R_{кр}}}, \quad (1.93)$$

где  $\bar{x}$  – зернистость круга, м;

$m$  – объемная концентрация алмазного круга;

$R_{кр}$  – радиус круга, м.

Преобразуем зависимость (1.93)

$$H = \frac{H_0}{\sqrt[3]{1-\eta}}, \quad (1.94)$$

где

$$H_0 = \bar{x} \cdot \sqrt[3]{\frac{630 \cdot \pi \cdot V_{дет}}{tg\gamma \cdot m \cdot V_{кр}}} \cdot \sqrt{\frac{t}{R_{кр}}} - \quad (1.95)$$

максимальная толщина среза при  $\eta=0$ .

С учетом  $H = \frac{x}{\eta}$  зависимость (1.94) выразится

$$\frac{\eta^3}{(1-\eta)} = \left(\frac{x}{H_0}\right)^3. \quad (1.96)$$

Характер изменения коэффициента  $\eta$  от  $\alpha = \frac{x}{H_0}$ , исходя из (1.96), показан графически на рис 1.21. При  $\alpha=0$  коэффициент  $\eta=0$ , при  $\alpha \rightarrow \infty$  коэффициент  $\eta \rightarrow 1$ . В табл. 1.8. приведены расчетные значения  $\eta$  в зависимости от  $\alpha$ .

Таблица 1.8

Расчетные значения коэффициента  $\eta$

$\alpha^3$	0	0,1	0,25	0,5	1,0	2,0	3,0
$\alpha$	0	0,47	0,63	0,79	1,0	1,25	1,45
$\eta$	0	0,4	0,5	0,59	0,68	0,78	0,83

В табл. 1.9 приведены расчетные значения аппроксимирующей функции  $\eta=1-e^{-\alpha}$ .

Таблица 1.9

Расчетные значения $\eta$						
$\alpha$	0	0,5	1,0	1,5	2,0	3,0
$\eta$	0	,39	0,63	0,78	0,86	0,95

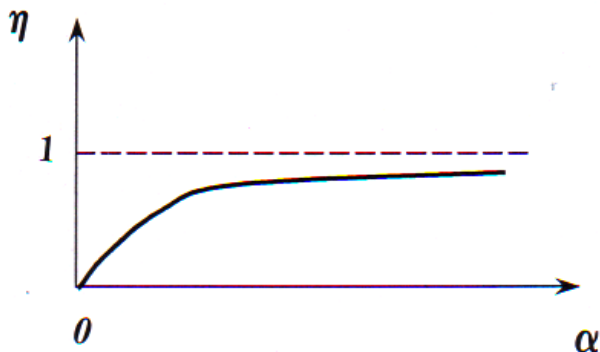


Рис. 1.21 Зависимость коэффициента  $\eta$  от коэффициента  $\alpha$

Как видим, расчетные значения коэффициента  $\eta$  приведены в таблице 1.8 и табл. 1.9 близки, то есть в первом приближении функцию  $\eta=1-e^{-\alpha}$  можно рассматривать как аппроксимирующую.

Подставим функцию  $\eta=1-e^{-\alpha}$  в зависимость (1.92):

$$\sigma = \sqrt{\pi \cdot \operatorname{tg} \gamma \cdot \sigma_{сж} \cdot HV \cdot e^{\alpha}}, \quad (1.97)$$

где 
$$\alpha = \frac{x}{H_0} = \left( \frac{x}{\bar{x}} \right) \cdot \sqrt[3]{\frac{\operatorname{tg} \gamma \cdot m \cdot V_{кр}}{630 \cdot \pi \cdot V_{дет}}} \cdot \sqrt{\frac{R_{кр}}{t}}.$$

Условное напряжение резания  $\sigma$  тем меньше, чем меньше параметр  $\alpha$ . Уменьшить  $\alpha$  можно уменьшением соотношения  $\left( \frac{x}{\bar{x}} \right)$ , параметров  $m$ ,  $V_{кр}$ ,  $R_{кр}$  и увеличением  $V_{дет}$  и  $t$ , то есть производительности обработки  $Q = B \cdot V_{дет} \cdot t$ .

С учетом зависимости (1.97) тангенциальная составляющая силы резания  $P_z$  определяется

$$P_z = \sqrt{\pi \cdot \operatorname{tg} \gamma \cdot \sigma_{сж} \cdot HV \cdot e^{\alpha}} \cdot \frac{Q}{V_{кр}}. \quad (1.98)$$

Параметр  $\alpha$  представим

$$\alpha = \left( \frac{x}{\bar{x}} \right) \cdot \sqrt[3]{\frac{\operatorname{tg} \gamma \cdot m \cdot V_{кр}}{630 \cdot \pi \cdot V_{дет}}} \cdot \sqrt{\frac{R_{кр}}{t}}. \quad (1.99)$$

Производительность обработки  $Q$  неоднозначно влияет на силу  $P_z$ . За счет множителя  $\frac{Q}{V_{кр}}$  она увеличивается, а за счет функции  $e^\alpha$  – уменьшается. Определим условия экстремума силы  $P_z$ , для чего продифференцируем  $P_z$  по  $Q$  и производную приравняем к нулю. В результате расчетов установлено экстремальное значение  $\alpha=6$ . Вторая производная функции  $P_z$  от  $Q$  в экстремальной точке  $\alpha=6$  положительна, следовательно, имеет место минимум функции  $P_z$ , рис. 1.22.

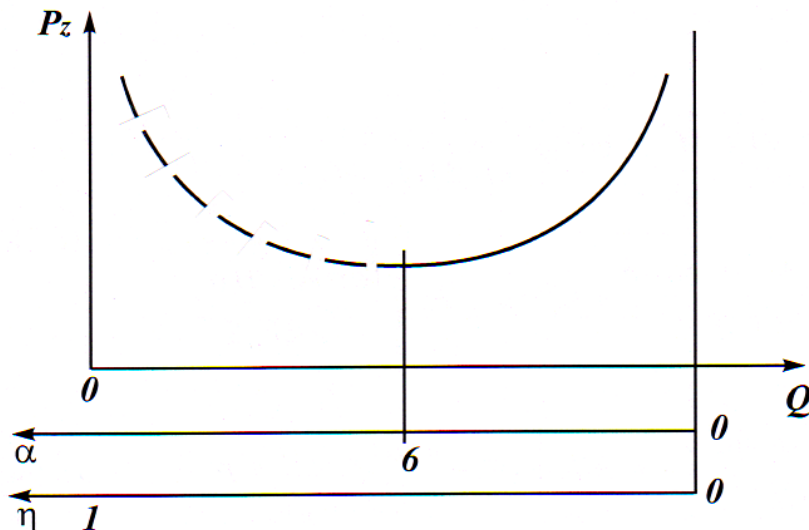


Рис. 1.22. Зависимость  $P_z$  от  $Q$  ( $\alpha$  и  $\eta$ ).

Экстремум  $P_z$  достигается при весьма больших значениях  $\alpha$  и  $\eta \rightarrow 1$  и весьма малых значениях производительности обработки  $Q$ . Как правило, при  $\eta \rightarrow 1$  ( $\alpha \geq 6$ ) процесс резания неосуществим в связи с неблагоприятным соотношением  $\frac{a_z}{\rho}$  (где  $a_z$  – толщина среза,  $\rho$  – радиус округления режущей кромки зерна). Следовательно, для реальных условий обработки ( $0 < \alpha < 6$ ) сила резания  $P_z$  с увеличением  $\alpha$  и  $\eta$  должна уменьшаться, а с увеличением  $Q$  – увеличиваться. На рис. 1.22 диапазон изменения  $0 < \alpha < 6$  показан сплошной линией, а диапазон  $\alpha < 6$  – пунктирной. Таким образом, преобладающим в зависимости (1.98) является множитель  $\frac{Q}{V_{кр}}$  и сила резания  $P_z$  с увеличением  $Q$  увеличивается. Уменьшить  $P_z$  без изменения производительности обработки  $Q$  можно в первую очередь уменьшением скорости круга  $V_{кр}$ , которая входит в (1.98) с наибольшей степенью. Уменьшить  $P_z$  также можно уменьшением соотношения  $\left(\frac{x}{\bar{x}}\right)$  и параметров  $m, B, R_{кр}, t$ .

Уменьшение глубины шлифования  $t = \frac{Q}{B \cdot V_{дет}}$  предполагает увеличение скорости детали, то есть эффективно применение многопроходного шлифования.

Сила резания  $P_z$ , исходя из зависимости (1.98) тем меньше, чем меньше прочность  $\sigma_{сж}$  и твердости  $HV$  обрабатываемого материала.

При плоском шлифовании торцом кружка параметр  $H_0$  в первом приближении равен параметру  $R_{кр}$ , определяемому зависимостью (1.42), которая после преобразований имеет вид ( $R_{кр} = R_{инст}$ ):

$$R_{max} = \bar{x} \cdot 3 \sqrt{\frac{200\pi}{6 \cdot \operatorname{tg} \gamma \cdot m} \cdot \frac{Q}{b \cdot B \cdot V_{кр}}}, \quad (1.100)$$

где  $b$  – ширина шлифования, м;

$B$  – ширина рабочей части торцового круга, м.

Характер изменения силы резания  $P_z$  от производительности обработки  $Q$  остается прежним (рис. 1.22). Основным условием уменьшения  $P_z$  при  $Q = \text{const}$  является увеличение скорости круга  $V_{кр}$ , затем уменьшение  $x$ , объемной концентрации круга  $m$  и площади контакта круга с обрабатываемой деталью ( $b \cdot B$ ).

### 1.10. УСЛОВИЯ УМЕНЬШЕНИЯ ТЕМПЕРАТУРЫ РЕЗАНИЯ ПРИ ШЛИФОВАНИИ

Для расчета температуры резания воспользуемся аналитической зависимостью [285]

$$Q = q \cdot \sqrt{\frac{2 \cdot \tau}{\lambda \cdot c \cdot \rho}}, \quad (1.101)$$

где  $q = \frac{P_z \cdot V_{кр}}{F}$  – плотность теплового потока, характеризующего количество теплоты, проходящей в единицу времени, Вт/м<sup>2</sup>;

$P_z$  – тангенциальная составляющая силы резания, Н;

$V_{кр}$  – скорость шлифовального круга, м/с;

$F$  – площадь контакта круга с обрабатываемым материалом, м<sup>3</sup>;  
 $F=B \cdot l$ ;

$B$  – ширина шлифования, м;

$l$  – длина контакта круга с обрабатываемым материалом, м;

$\tau = \frac{l}{V_{дет}}$  – время контакта фиксированной точки на поверхности

обрабатываемой детали с кругом, с;

$V_{дет}$  – скорость детали, м/с;

$\lambda$  – коэффициент теплопроводности материала, Вт/(м·К);

$c$  – удельная теплоемкость материала, Дж/(кг·К);

$\rho$  – плотность обрабатываемого материала, кг/м<sup>3</sup>.

Для схемы плоского шлифования периферией круга  $l = \sqrt{2t \cdot R_{кр}}$ , где  $R_{кр}$  – радиус круга, с учетом зависимости (1.98) температура резания определяется

$$\theta = \sqrt{\frac{\pi \cdot \operatorname{tg} \gamma \cdot \sigma_{сж} \cdot HV \cdot e^{\alpha} \cdot Q}{\lambda \cdot c \cdot \rho} \cdot \frac{Q}{B} \cdot \sqrt{\frac{2t}{R_{кр}}}} \quad (1.102)$$

Как и в зависимости (1.98), производительность обработки  $Q$  неоднозначно влияет на  $\theta$ . Для определения условия экстремума функции  $\theta$  продифференцируем  $\theta$  по  $Q$  и производную приравняем к нулю. Установлено, что минимум функции  $\theta$  достигается при  $\alpha=3$  (рис. 1.23). При  $\alpha=3$  коэффициент  $\eta=0,95$ . При таких больших значениях  $\eta$  процесс резания практически неосуществим. Следовательно, в качестве рабочего диапазона необходимо рассматривать  $\alpha < 3$  и  $\eta < 0,95$ , то есть правую ветвь экстремальной зависимости  $\theta - Q$ , согласно которой с увеличением  $Q$  температура резания  $\theta$  непрерывно увеличивается. С учетом этого, уменьшить температуру  $\theta$  при  $Q = \text{const}$ , в соответствии с зависимостью (1.102), можно уменьшением глубины шлифования  $t$ , параметра  $\alpha$  и увеличением радиуса круга  $R_{кр}$ .

Уменьшить  $\alpha$ , согласно (1.99), можно уменьшением соотношения  $\left(\frac{x}{\bar{x}}\right)$ , параметров  $m$ ,  $V_{кр}$ ,  $R_{кр}$ ,  $t$ . Как видим, радиус круга неодно-

значно влияет на  $\theta$ . Учитывая преобладающую роль множителя  $\sqrt{\frac{2t}{R_{кр}}}$  в зависимости (1.102) по сравнению с функцией  $e^\alpha$ , температура резания  $\theta$  с увеличением  $R_{кр}$  будет уменьшаться, то есть эффективно увеличить  $R_{кр}$ .

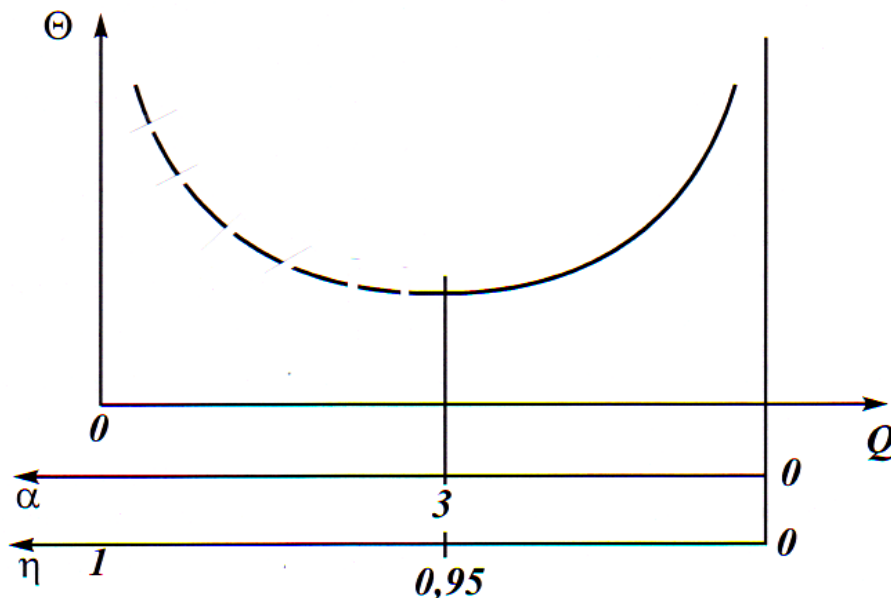


Рис.1.23. Зависимость  $\theta$  от  $Q$  ( $\alpha$  и  $\eta$ ).

Скорость детали  $V_{дет} = \frac{Q}{B \cdot t}$  также необходимо увеличить в связи с уменьшением глубины шлифования  $t$ .

При относительно небольших значениях параметров  $\sigma_{сж}$ ,  $HV$  и увеличенных значениях  $\lambda$ ,  $c$ ,  $\rho$  возможно применение глубинного шлифования, основанного на увеличении глубины шлифования  $t$  до величины снимаемого припуска. Для этого необходимо увеличить радиус круга  $R_{кр}$  и использовать в качестве абразивных материалов синтетические сверхтвердые материалы, обеспечивающие уменьшение угла  $\gamma$  и параметра  $\alpha$  за счет уменьшения величины  $x$ .

При плоском шлифовании торцом круга температура резания  $\theta$  описывается зависимостью

$$\theta = \sqrt{\frac{2\pi \cdot \operatorname{tg} \gamma \cdot \sigma_{сж} \cdot HV \cdot e^\alpha \cdot t}{\lambda \cdot c \cdot \rho} \cdot \frac{Q}{B \cdot b}}, \quad (1.103)$$

где  $B$  – ширина рабочей части торцового круга, м;



$b$  – ширина шлифования (ширина обрабатываемой поверхности), м.

Параметр  $H_0$  равен параметру  $R_{max}$ , описываемому зависимостью (1.67).

Нетрудно видеть, что решение аналогично предыдущему для плоского шлифования периферией круга. Минимум функции  $\theta$  от  $Q$  достигается при  $\alpha=3$  ( $\eta=0.95$ ), а зависимость  $\theta$  от  $Q$  подчиняется правой ветви экстремальной зависимости, рис. 1.23.

Тогда уменьшить  $\theta$  при  $Q=\text{const}$  можно уменьшением  $t$ ,  $\alpha$  и увеличением площади контакта круга с обрабатываемой поверхностью  $B \cdot b$ . Уменьшение глубины шлифования  $t$  и  $b$  при  $Q=\text{const}$  требует увеличения скорости детали по закону  $V_{дет} = \frac{Q}{B \cdot t}$ .

При плоском шлифовании торца вращающегося кольца торцом круга с постоянной радиальной подачей  $V_{дет}$  справедливо кинематическое соотношение (1.40). Тогда

$$\theta = \frac{Q}{b} \cdot \sqrt{\frac{2\pi \cdot \text{tg}\gamma \cdot \sigma_{сж} \cdot HV \cdot e^\alpha}{\lambda \cdot c \cdot \rho \cdot B \cdot V_{дет}}}, \quad (1.104)$$

$$R_{max} = \bar{x} \cdot 3 \sqrt{\frac{200\pi}{6 \cdot \text{tg}\gamma \cdot m} \cdot \frac{Q}{B \cdot b \cdot V_{кр}}}, \quad (1.105)$$

$$\alpha = \frac{x}{R_{max}} = \frac{x}{\bar{x}} \cdot 3 \sqrt{\frac{6 \cdot \text{tg}\gamma \cdot m}{200 \cdot \pi} \cdot \frac{B \cdot b \cdot V_{кр}}{Q}}, \quad (1.106)$$

Данное решение аналогично решению, полученному при определении экстремума функции  $P_z$  от  $Q$ , рис 1.22, то есть минимум  $\theta$  от  $Q$  будет иметь место при  $\alpha=6$ .

Уменьшить температуру резания  $\theta$  при  $Q=\text{const}$ , согласно зависимости (1.104) можно уменьшением параметра  $\alpha$  и увеличением  $V_{дет}$  и  $B$ .

Уменьшение  $\alpha$  связано с уменьшением величины линейного износа зерна  $x$  до момента его объемного разрушения выпадения из связки круга без разрушения, что достигается реализацией работы круга в режиме самозатачивания или применения принудительной

постоянной правки круга в процессе шлифования. В первом случае необходимо использовать относительно "мягкие" связки алмазного круга: органические и керамические. Во втором случае при шлифовании алмазными кругами на прочных металлических связках эффективно применение электрофизикохимических методов правки (электроэрозионной и электрохимической), обеспечивающих увеличенной выступание зерен над уровнем связки, удаление затупленных зерен с рабочей поверхности круга и управление величины их износа  $x$ .

В общем случае

$$V_{кр} = D_{кр} \cdot n_{кр} \cdot \pi,$$

где  $D_{кр}$  – диаметр торцового круга, м;  
 $n_{кр}$  – частота вращения круга, об/с.

Для уменьшения  $V_{кр}$  и соответственно  $\alpha$ ,  $\sigma$  и  $\theta$  при  $Q = \text{const}$ , исходя из зависимости (1.73), необходимо уменьшить параметры  $D_{кр}$  и  $n_{кр}$ .

Из приведенного анализа можно заключить, что входящие параметры  $Q$ ,  $B$  и  $b$  оказывают на  $\theta$  как непосредственное влияние, так и через изменение условного напряжения резания  $\sigma$ . В результате зависимости изменения  $\theta$  от параметров  $Q$ ,  $B$  и  $b$  носят сложный экстремальный характер. Вполне однозначное влияние на  $\theta$  оказывает скорость детали  $V_{дет}$ , входящая в знаменатель подкоренного выражения в (1.107).

С увеличением  $V_{дет}$  температура резания  $\theta$  уменьшается. Следовательно, добиться существенного уменьшения  $\theta$  при неизменной производительности обработки  $Q = \text{const}$  можно, прежде всего за счет уменьшения  $V_{дет}$ . При шлифовании торцевой поверхности кольца торцом круга увеличение скорости вращения кольца  $V_{дет}$  практически ничем не ограничено и температуру резания, таким образом, можно всегда уменьшить до требуемого значения.

Необходимо отметить, что уменьшение  $\theta$  за счет уменьшения  $V_{дет}$  в данном случае более эффективно, чем, например, уменьшение условного напряжения резания  $\sigma$  путем уменьшения безразмерного коэффициента  $\eta$  по зависимости (1.92). При  $\eta \rightarrow 0$  условное напряжение резания  $\sigma$  принимает вполне конкретное значение, то есть изменения  $\sigma$  ограничены, тогда как уменьшение  $\theta$  за счет уменьшения  $V_{дет}$  практически не ограничено,  $\theta \rightarrow 0$ .

### 1.11. РАСЧЕТ УПРУГИХ ПЕРЕМЕЩЕНИЙ В ТЕХНИЧЕСКОЙ СИСТЕМЕ ПРИ ШЛИФОВАНИИ

Рассмотрим процесс микрорезания единичным зерном. С учетом упругого перемещения зерна в связке  $y$  (под действием силы резания  $P_{y1}$ ) уравнение равновесия возникающих сил примет вид

$$c \cdot y = HV \cdot 0,5 \cdot \pi \cdot \operatorname{tg}^2 \gamma \cdot (t - y)^2, \quad (1.107)$$

где  $c$  - приведенная жесткость системы "зерно-связка круга", Н/м;

$HV$  - твердость обрабатываемого материала, Н/мм<sup>2</sup>;

$t$  - номинальная (заданная) глубина резания, м;

$\gamma$  - половина угла при вершине зерна.

Разрешим (1.107) относительно  $y$

$$y^2 - (2t + A) \cdot y + t^2 = 0, \quad (1.108)$$

где  $A = \frac{c}{0,5 \cdot \pi \cdot HV \cdot \operatorname{tg}^2 \gamma}$ .

Решение квадратного уравнения (1.108):

$$y = t + \frac{A}{2} \pm \sqrt{A \cdot \left(t + \frac{A}{4}\right)}, \quad (1.109)$$

Если принять знак "+", то  $y > t$ , что лишено физического смысла.

Примем знак "-", тогда

$$y = t + \frac{A}{2} - \sqrt{A \cdot \left(t + \frac{A}{4}\right)}, \quad (1.110)$$

Умножим и разделим (1.110) на сопряженную величину

$$t + \frac{A}{2} + \sqrt{A \cdot \left(t + \frac{A}{4}\right)}:$$

$$y = \frac{t^2}{\left(t + \frac{A}{2}\right) + \sqrt{A \cdot \left(t + \frac{A}{4}\right)}}, \quad (1.111)$$

Из (1.111) следует, что с увеличением  $t$  упругое перемещение  $y$  увеличивается. Если  $c=0$  или  $HV \rightarrow \infty$  ( $A=0$ ), то  $y=t$  и процесс микрорезания отсутствует.

Оценим величину  $A$ . Например, при  $c=10^4$  н/мм,  $HV=5 \cdot 10^3$  н/мм<sup>2</sup> имеем  $A=2$ мм. Глубина резания единичным зерном может принимать значение 0,01 мм, что значительно меньше  $A=2$  мм, то есть  $t \ll A$ , тогда упрощенно

$$y = \frac{t^2}{A} = 0,5 \cdot \pi \cdot \operatorname{tg}^2 \gamma \cdot \frac{HV}{c} \cdot t^2 . \quad (1.112)$$

Величина упругого перемещения  $y$  (погрешность обработки) тем больше, чем больше  $t$ ,  $HV$ ,  $\gamma$  и меньше  $c$ .

Фактическая глубина резания  $t_\phi$  равна

$$t_\phi - (t - y) = t \cdot \left(1 - \operatorname{tg}^2 \gamma \cdot \frac{0,5 \cdot \pi \cdot HV}{c}\right), \quad (1.113)$$

Условие  $t_\phi = 0$  выполняется при

$$\operatorname{tg} \gamma = \sqrt{\frac{c}{0,5 \cdot \pi \cdot HV \cdot t}}, \quad (1.114)$$

Чем больше  $t$  и  $HV$  и меньше  $c$  тем меньше  $\operatorname{tg} \gamma$ , при котором резание отсутствует.

Если в контакте с обрабатываемым материалом находится не одно, а  $n$  зерен, то уравнение (1.107) примет вид

$$c \cdot y = HV \cdot n \cdot 0,5 \cdot \pi \cdot \operatorname{tg}^2 \gamma \cdot (t - y)^2. \quad (1.115)$$

Соответственно параметры  $y$  и  $t_\phi$  опишутся

$$y = 0,5 \cdot \pi \cdot n \cdot \operatorname{tg}^2 \gamma \cdot \frac{HV}{c} \cdot t^2 , \quad (1.116)$$

$$t_\phi = t \cdot \left(1 - \frac{0,5 \cdot \pi \cdot n \cdot \operatorname{tg}^2 \gamma \cdot HV}{c}\right) \cdot t. \quad (1.117)$$

Чем больше  $n$ , тем больше  $y$  и меньше  $t_\phi$ . Уменьшить  $y$  (повысить точность обработки) можно уменьшением числа зерен в контакте с обрабатываемым материалом  $k$  и глубины резания  $t$  (толщины единичного среза  $H_{max}$ ) и уменьшением приведенной жесткости технологической системы  $c$  (учитывающей как жесткость системы "зерно-связка - круга", так и жесткость элементов технологической системы). При шлифовании прямолинейного образца, движущегося по нормам и рабочей поверхности круга с постоянной скоростью  $V'_{дет}$  (рис. 1.9,б), количество одновременно работающих зерен  $n$  равно

$$n = k \cdot B \cdot L \cdot \frac{H_{max}}{b}, \quad (1.118)$$

где  $B \cdot L$  - площадь поперечного сечения образца, м<sup>2</sup>;

$H_{max}$  - максимальная толщина среза, м;

$k$  - поверхностная концентрация зерен, шт/м<sup>2</sup>;

$b$  - максимальная высота выступания зерен над уровнем связки круга, м.

Параметры  $k$  и  $b$  определяется известными зависимостями

$$k = \frac{3m \cdot (1 - \varepsilon)}{200\pi \cdot \bar{x}^2}; \quad b = \bar{x} \cdot (1 - \varepsilon).$$

Рассматривая в зависимости (1.116) вместо  $t$  параметр  $H_{max} = R_{max}$ , определяемый зависимостью (1.32), и подставляя (1.32) и (1.48) в (1.116), имеем

$$y = \frac{\pi \cdot \text{tg} \gamma \cdot Q \cdot HV}{4 \cdot V_{инст} \cdot c}, \quad (1.119)$$

где  $Q = B \cdot L \cdot V_{дет}$  - производительность обработки, м<sup>3</sup>/с.

Исходя из зависимости (1.119), упругое перемещение  $y$  зависит от  $Q$  и  $V_{инст}$  и не зависит от концентрации  $m$  и зернистости  $\bar{x}$  круга. Уменьшить  $y$  можно уменьшением  $Q$ ,  $\gamma$  и увеличением  $V_{инст}$ ,  $c$ . При плоском шлифовании периферией круга (рис.1.16) количество одновременно работающих зерен  $n$  равно

$$n = k \cdot B \cdot l_0 \cdot \frac{H_{max}}{b}, \quad (1.120)$$

где  $l_0$  - длина контакта круга с обрабатываемой деталью, определяется из зависимости  $l_0 = \sqrt{2t \cdot R_{эд}}$ ;

$t$  - глубина шлифования.

Параметр  $V'_{дет} = V_{дет} \cdot \sqrt{\frac{2t}{R_{кр}}}$ . Тогда зависимость (1.119) с учетом  $L = l_0$  примет вид

$$y = \frac{\pi \cdot \text{tg} \gamma \cdot Q \cdot HV}{2 \cdot V_{инст} \cdot c}. \quad (1.121)$$

В результате приходим к зависимости (1.121), аналогичной (1.119).

## 1.12. РАСЧЕТ ПРОИЗВОДИТЕЛЬНОСТИ ОБРАБОТКИ С УЧЕТОМ ИЗНОСА ЗЕРЕН

В работе [97] приведена аналитическая зависимость для определения условного напряжения резания  $\sigma$ , рассматривая режущее зерно в форме сферы радиусом  $R$

$$\sigma = 3,2 \cdot \left( \frac{R}{a_z} \cdot HV \cdot \tau_{сдв}^2 \right)^{0,33}, \quad (1.122)$$

где  $a_z$  - толщина среза, м;

$HV$ ,  $\tau_{сдв}$  - соответственно твердость (по Виккеру) и предел прочности обрабатываемого материала на сдвиг, Н/м<sup>2</sup>.

В общем виде условное напряжение резания  $\sigma$  равно отношению тангенциальной составляющей силы резания  $P_z$  при шлифовании и площади поперечного сечения среза всеми одновременно работающими зернами  $S_{мгн} = Q/V_{кр}$ , то есть

$$\sigma = \frac{P_z}{S_{мгн}} = P_z \cdot \frac{Q}{V_{кр}}, \quad (1.123)$$

где  $Q$  - производительность обработки, м<sup>3</sup>/с;

$V_{кр}$  - скорость круга, м/с.

Толщину среза  $a_z$ , равную высоте остальных микронеровностей на обработанной поверхности  $R_{max}$  при шлифовании образца, движущегося по нормали к рабочей поверхности круга с постоянной скоростью  $V_{дет}$

Рис. 1.24. Расчетная схема.

(рис. 1.9,б), определим из расчетной схемы, приведенной на рис. 1.24:

$$a_z = R - h = R - \sqrt{R^2 - \left(\frac{\bar{b}}{2}\right)^2}, \quad (1.124)$$

где  $\bar{b}$  - расстояние между двумя соседними режущими зернами, представленными в виде сферы радиусом  $R$ , м.

Параметр  $\bar{b}$  определяется из условия:

$$\bar{b} \cdot n = B, \quad (1.125)$$

где  $B$  - ширина шлифования, м;

$$n = k \cdot B \cdot V_{кр} \cdot \tau \cdot \frac{a_z}{b_0} \quad - \text{ количество работающих зерен;}$$

$k$  - поверхностная концентрация зерен круга, шт/м<sup>2</sup>

$$\tau = \frac{a}{V'_{дет}} \quad - \text{ время, за которое обрабатываемая деталь (или круг)}$$

переместится в радиальном направлении на величину  $a_z$ ; с;

$V'_{дет}$  - скорость движения обрабатываемой детали (или круга) в радиальном направлении, м/с.

Отношение  $a_z/b_0$  определяет долго работающих зерен из все зерен, расположенных на рабочей поверхности круга, учитывая разнорысотное выступание вершин зерен над уровнем связки круга;  $b_0$  - максимальная высота выступания вершин зерен над уровнем связки.

Из зависимости (1.125) вытекает

$$\bar{b} = \frac{b_0}{k \cdot a_z^2} \cdot \frac{V'_{дет}}{V_{кр}}. \quad (1.126)$$

Преобразуем зависимость (1.60)

$$a_z^2 - 2a_z \cdot R + \frac{1}{4} \cdot \left(\frac{b_0}{k}\right)^2 \cdot \frac{1}{a_z^4} \cdot \left(\frac{V'_{дет}}{V_{rh}}\right)^2 = 0.$$

Очевидно, первое слагаемое  $a_z^2$  существенно меньше двух остальных слагаемых и им можно пренебречь. Тогда получим

$$a_z = \sqrt[5]{\frac{1}{8 \cdot R} \cdot \left(\frac{b_0 \cdot V'_{дет}}{k \cdot V_{кр}}\right)^2}. \quad (1.127)$$

Толщина среза  $a_z$  тем меньше, чем больше радиус зерна  $R$ , концентрация  $k$ , скорость круга  $V_{кр}$  и меньше  $b_0$  и  $V'_{дет}$ .

Соотношение  $a_z/R$  в зависимости

$$\frac{a_z}{R} = \sqrt[5]{\frac{1}{8 \cdot R^6} \cdot \left(\frac{b_0 \cdot V'_{дет}}{k \cdot V_{кр}}\right)^2}. \quad (1.128)$$

Подставим соотношение  $a_z/R$  в зависимость (1.122)

$$\sigma = 3,2 \cdot \sqrt[3]{HV \cdot \tau_{сдв}^2 \cdot 5 \sqrt{8 \cdot R^6 \left( \frac{k \cdot V_{кр}}{b_0 \cdot V_{дет}''} \right)^2}}. \quad (1.129)$$

Условное напряжение резания  $\sigma$  тем меньше, чем меньше параметры  $HV$ ,  $\tau_{сдв}$ ,  $R$ ,  $k$ ,  $V_{кр}$  и больше  $b_0$  и  $V_{дет}$ . Из всех изменяющихся параметров процесса шлифования, определяющих режим резания и характеристики круга, наибольшее влияние на  $\sigma$  оказывает радиус режущей части зерна  $R$ . По мере затупления зерна радиус  $R$  увеличивается, что приводит к увеличению условного напряжения резания  $\sigma$ . Следовательно, уменьшить силовую напряженность процесса шлифования можно прежде всего уменьшением  $R$  за счет своевременного удаления с рабочей поверхности круга затупившихся зерен, применяя эффективные методы непрерывной и периодической правки или обеспечивая устойчивую работу круга в режиме самозатачивания.

Параметр  $b_0$  и  $k$  выражаются зависимостями (1.29) и (1.27). Подставляя их в зависимость (1.129), имеем

$$\sigma = 3,2 \cdot \sqrt[3]{HV \cdot \tau_{сдв}^2 \cdot 5 \sqrt{20 \cdot \left( \frac{R}{\bar{x}} \right)^6 \cdot \left( \frac{m \cdot V_{кр}}{V'_{дет}} \right)^2}}. \quad (1.130)$$

Исходя из зависимости (1.130) наибольшее влияние на (1.130) наибольшее влияние на  $\sigma$  оказывают параметры  $R$  и  $\bar{x}$ . Следовательно, уменьшение  $R$  и увеличение  $\bar{x}$  является важнейшим условием снижения условного напряжения резания  $\sigma$ .

Получим аналитические зависимости для определения тангенциальной  $P_z$  и радиальной  $P_y$  составляющих силы резания

$$P_z = \sigma \cdot S_{мгн} = 3,2 \cdot \sqrt[3]{HV \cdot \tau_{сдв}^2 \cdot 5 \sqrt{20 \cdot \left( \frac{R}{\bar{x}} \right)^6 \cdot \left( \frac{m \cdot V_{кр}}{V'_{дет}} \right)^2}} \cdot \frac{Q}{V'_{кр}}, \quad (1.131)$$

$$P_y = \frac{P_z}{k_{рез}} = \frac{1,6}{\sigma_{сжс}} \cdot \sqrt[3]{\left[ HV \cdot \tau_{сдв}^2 \cdot 5 \sqrt{20 \cdot \left( \frac{R}{\bar{x}} \right)^6 \cdot \left( \frac{m \cdot V_{кр}}{V'_{дет}} \right)^2} \right]^2} \cdot \frac{Q}{V'_{кр}}, \quad (1.132)$$

где  $k_{рез} = \frac{2\sigma_{сжс}}{\sigma}$  - коэффициент резания при шлифовании, равный отношению тангенциальной и радиальной составляющих силы резания;



$\sigma_{сж}$  - предел прочности обрабатываемого материала на сжатие, для сталей  $\sigma_{сж} \cong 2 \cdot \tau_{сдв}$ .

Как видим, радиальная составляющая силы резания  $P_r$  в большей степени зависит от условного напряжения резания  $\sigma$ , чем тангенциальная составляющая  $P_z$ . Следовательно, за счет изменения отношения  $\frac{R}{x}$  можно эффективно управлять силой  $P_r$ , что предполагает целесообразность применения упругой схемы шлифования с фиксированным радиальным усилием  $P_r$ . Производительность обработки  $Q$  в этом случае определится из зависимости (1.132)

$$Q = 0,63 \cdot \sigma_{сж} \cdot V_{кр} P_y \cdot \sqrt[3]{\left[ \frac{1}{H \cdot V} \cdot \sqrt[5]{0,05 \cdot (\bar{x})^6 \cdot \left( \frac{V'_{дет}}{m \cdot V_{кр}} \right)^2} \right]^2} \quad (1.133)$$

Рассматривая  $Q = F \cdot V'_{дет}$  (где  $F$  – площадь контакта обрабатываемого образца с кругом), из зависимости (1.133) следует, что производительность  $Q$  тем больше, чем больше параметры  $V_{кр}$ ,  $P_y$ ,  $\bar{x}$  и меньше  $R$  и  $m$ . С увеличением твердости  $HV$  и прочной  $\tau_{сдв}$  ( $\sigma_{сж}$ ) обрабатываемого материала производительность  $Q$  уменьшается.

Преобразуем зависимость (1.133):

$$Q = (0,63 \cdot \sigma_{сж} \cdot P_y)^{1,36} \cdot \left( \frac{1}{H \cdot V \cdot \tau_{сдв}^2} \right)^{0,91} \times \left[ 0,05 \cdot \left( \frac{\bar{x}}{R} \right)^6 \cdot \frac{1}{F^2 \cdot m^2} \right]^{0,18} \cdot V_{кр} \quad (1.134)$$

Производительность  $Q$  линейно связана с параметрами  $V_{кр}$  и  $\frac{\bar{x}}{R}$ .

С увеличением  $P_y$  производительность  $Q$  увеличивается более чем по линейному закону. Однако при этом, в связи с увеличением нагрузки, действующее на зерно, и износа зерна, происходит увеличение радиуса его режущей части  $R$ , что может нивелировать увеличение  $Q$  и при определенных условиях привести к уменьшению производительности  $Q$ . Данная закономерность установлена экспериментально в ряде работ.

Рассматривая  $\sigma_{сж} = 2 \cdot \tau_{сдв}$ , видим, что прочность обрабатываемого материала в меньшей степени влияет на производительность  $Q$ , чем

твердость  $VH$ . Следовательно, чем выше твердость материала, тем хуже его обрабатываемость.

Таким образом, основным условием увеличения  $Q$  следует рассматривать уменьшение параметра  $R$ , за счет своевременного удаления с рабочей поверхности затупившихся зерен. Это позволит почти по линейному закону увеличить  $Q$ , увеличивая параметры  $V_{кр}$ ,  $P_y$ ,  $\bar{x}$ .

Определим тангенциальную  $P_{z1}$  и радиальную  $P_{y1}$  составляющие силы резания, действующей на отдельное зерно круга,

$$P_{z1} = S \cdot \sigma, \quad P_{y1} = \frac{P_{z1}}{k_{рез}} = \frac{S \cdot \sigma^2}{2 \cdot \sigma_{сж}}, \quad (1.135)$$

где  $S$  – площадь поперечного сечения единичного среза (при  $a_z < R$  можно принять  $S = 0,5 \cdot \bar{b} \cdot a_z$ , рис.1.24).

Параметр  $\bar{b}$  определим из (1.124):

$$\bar{b} = 2 \cdot \sqrt{2 \cdot a_z \cdot R}. \quad (1.136)$$

Тогда

$$S = \frac{1}{2} \cdot \bar{b} \cdot a_z = a_z \cdot \sqrt{2 \cdot a_z \cdot R}. \quad (1.137)$$

Подставим (1.137) и (1.122) в зависимость (1.135) с учетом  $\sigma_{сж} = 2 \cdot \tau_{сдв}$

$$P_{z1} = 4,5 \cdot a_z^{1,17} \cdot R^{0,83} \cdot HV^{0,33} \cdot \tau_{сдв}^{0,66}, \quad (1.138)$$

$$P_{y1} = 1,1 \cdot a_z^{1,7} \cdot R^{1,17} \cdot HV^{0,66} \cdot \tau_{сдв}^{0,33}. \quad (1.139)$$

Составляющие силы резания  $P_{z1}$  и  $P_{y1}$  тем больше, чем больше все входящие в зависимость (1.38) и (1.39) параметры. Составляющая силы  $P_{z1}$ , в большей степени зависит от  $R$ .

Подставим в (1.138) и (1.139) зависимость (1.127)

$$P_{z1} = 4,5 \cdot \left[ \frac{1}{8} \cdot \left( \frac{b_0 \cdot V'_{дет}}{k \cdot V_{кр}} \right)^2 \right]^{0,23} \cdot R^{0,6} \cdot HV^{0,33} \cdot \tau_{сдв}^{0,66}, \quad (1.140)$$

$$P_{y1} = 1,13 \cdot \left[ \frac{1}{8} \cdot \left( \frac{b_0 \cdot V'_{дет}}{k \cdot V_{кр}} \right)^2 \right]^{0,17} \cdot R \cdot HV^{0,66} \cdot \tau_{сдв}^{0,33}. \quad (1.141)$$

Выражая параметры  $b_0$  и  $k$  зависимостями (1.29) и (1.27), имеем

$$P_{z1} = 4,5 \cdot \left[ \frac{1}{8} \cdot \left( \frac{200 \cdot V'_{дет}}{m \cdot V_{кр}} \right)^2 \right]^{0,23} \cdot \bar{x}^{1,38} \cdot R^{0,6} \cdot HV^{0,33} \cdot \tau_{сдв}^{0,66}, \quad (1.142)$$

$$P_{y1} = 1,13 \cdot \left[ \frac{1}{8} \cdot \left( \frac{200 \cdot V'_{дет}}{m \cdot V_{кр}} \right)^2 \right]^{0,17} \cdot \bar{x} \cdot R \cdot HV^{0,66} \cdot \tau_{сдв}^{0,33}, \quad (1.143)$$

Как видим, на параметры режима шлифования  $V_{кр}$ ,  $V'_{дет}$  и концентрация круга  $m$  почти в одинаковой степени влияют на соответствующие силы резания  $P_{z1}$  и  $P_{y1}$ . Зернистость круга  $\bar{x}$  в большей степени влияет на  $P_{z1}$ .

Учитывая то, что  $P_{z1} < P_{y1}$ , определим производительность обработки  $Q$  с учетом ограничения по предельной силе  $P_{y1}$ , обусловленной прочностью зерна на раздавливание. Для этого разрешим (1.143) относительно  $V'_{дет} = \frac{Q}{F}$ :

$$Q = 0,014 \cdot m \cdot F \cdot V_{кр} \cdot \left( \frac{P_{y1}}{1,13 \cdot \bar{x} \cdot R \cdot HV^{0,66} \cdot \tau_{сдв}^{0,33}} \right)^3. \quad (1.144)$$

Производительность обработки  $Q$  тем больше, чем больше параметры  $m$ ,  $F$ ,  $V_{кр}$ ,  $P_{y1}$  и меньше  $\bar{x}$ ,  $R$ ,  $HV$ ,  $\tau_{сдв}$ . Предельное значение  $P_{y1}$  для зерен из синтетических сверхтвердых материалов приблизительно пропорционально зернистости круга  $\bar{x}$ , то есть  $P_{y1} = \alpha \cdot \bar{x}$ , тогда зависимость (1.144) примет вид

$$Q = 0,014 \cdot m \cdot F \cdot V_{кр} \cdot \left( \frac{\alpha}{1,13 \cdot R \cdot HV^{0,66} \cdot \tau_{сдв}^{0,33}} \right)^3. \quad (1.145)$$

Коэффициент  $\alpha$ , по сути, определяет марку алмаза. Чем прочнее алмаз, тем больше  $\alpha$  и производительность  $Q$ . Зернистость круга  $\bar{x}$  в зависимость (1.145) не входит. Основной эффект увеличения  $Q$ , обусловлен уменьшением радиуса режущей части зерна  $R$ .

## ГЛАВА 2

### КИНЕМАТИКА ШЛИФОВАНИЯ

#### 2.1. ПРОЦЕСС СТРУЖКООБРАЗОВАНИЯ ПРИ ШЛИФОВАНИИ И ФОРМА СРЕЗА

Принципиальной особенностью съема материала при шлифовании износостойких покрытий рабочих поверхностей деталей, представляющих собой биметаллические композиции, является сложность формирования бездефектного слоя в пределах их толщин, изменяющихся в широких пределах (0,1–20 мм) в зависимости от метода нанесения и протекающих при этом металлургических и тепловых процессов.

Это изменение, с одной стороны, ограничивает, а с другой стороны, расширяет пределы размеров удаляемого припуска на обработку, являющегося по существу компенсатором погрешностей.

Его минимальное значение не должно быть меньше минимальной толщины среза, которую может снять абразивный инструмент в пределах заданной глубины резания в зависимости от кинематики резания, определяющей закономерности формообразования среза и управления им для достижения оптимальных условий съема материала.

Для их выявления излагаются теоретические исследования, базирующиеся на основных положениях кинематики резания. Целью исследования является изучение условий организации согласованных движений инструмента и детали для снятия материала до заданной глубины резания наиболее рациональным способом с учетом закономерностей суммирования их векторов, качественно и количественно оцениваемых полученные результаты [68, 197].

В этой связи, основным направлением исследований является теоретический анализ схем резания и разработка математической модели, позволяющей с единых позиций, причинно, описать взаимосвязь кинематических параметров, в том числе межпараметрических и решить проблему формообразования среза, как объекта оптимального управления процессом алмазного шлифования износостойких покрытий с обоснованием необходимых аналитических предпосылок для его практической реализации в производство.

Научной основой анализа и синтеза закономерностей контакти-

рования тел при шлифовании являются кинематические схемы (модели), так как в зависимости от элементов режима резания, масштабного фактора инструмента и других условий они характеризуют перемещение материальных точек (абразивных зерен) в зоне резания по соответствующим траекториям. Геометрическая форма траекторий существенно влияет на кинематические параметры резания - длину дуги контакта, форму и размеры поперечного сечения среза, обуславливающие съем материала заданного объема за счет механического деформирования, сопровождаемого комплексом физических явлений, определяющих производительность и качество обработки.

Поэтому, переходя к формированию исходных теоретических положений, принятых за основу в дальнейших исследованиях, обратимся вначале к ряду известных положений, определяющих механизм стружкообразования, представляющий собой результат механического деформирования материала.

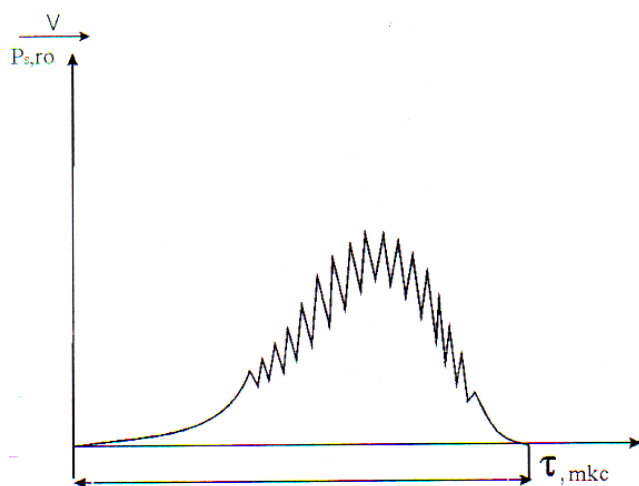
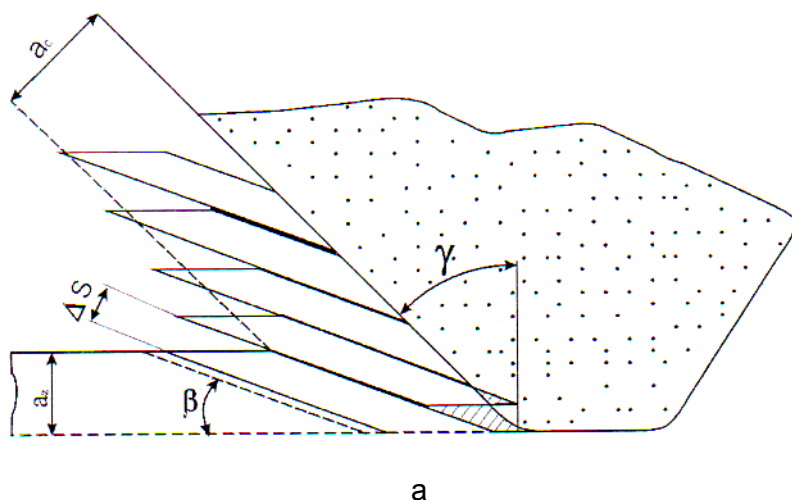
Процесс стружкообразования характеризуется сложным комплексом взаимосвязанных между собой параметров. Поэтому его изучение существующими экспериментальными методами сталкивается с большими трудностями, решить которые удастся, как правило, за счет потери необходимой точности, в связи с чем приходится прибегать к его теоретическому моделированию, хотя и в этом случае проблема управления характером стружкообразования, т.е. формирования заданного типа и формы стружки, относится к числу трудно-разрешимых проблем теории резания [196, 281].

В соответствии с представлениями, приведенными в работах [114, 131, 143, 196, 281, 305 и др.], механизмы стружкообразования при шлифовании и лезвийной обработке не идентичны, так как в последнем случае отсутствует взаимосвязь кинематико-геометрической и деформационной схем, поскольку процесс происходит в уже сформированном по величине срезаемом слое.

Исходя из этого, стружкообразование при шлифовании представляется как пластический сдвиг, контролируемый внешним трением на передней поверхности зерен. Однако, в отличие от аналогичного условия Н.Н. Зорева в механике прямоугольного резания, на этот процесс накладывается кинематическая связь между кинематико-геометрическими факторами, механическими условиями шлифования и параметрами рельефа абразивного круга [196], что несомненно следует учитывать при исследовании закономерностей изменения кинематических

матических параметров резания.

Характерной особенностью шлифования, в отличие от лезвийной обработки, является одновременный контакт группового числа зерен, расположенных на рабочей поверхности инструмента с обрабатываемой поверхностью детали, значительные скорости резания и отчетливо выраженный отрицательный передний угол режущих кромок.



Эти экстремальные геометрические и кинематические условия контакта могут приводить к нарушению качественных показателей обработанной поверхности. Согласно [305], образование элементов стружки под действием напряжений сжатия и сдвига начинается в тот момент, когда вершина режущей кромки зерна внедряется в материал на достаточную глубину (рис.2.1, а).

Последовательный сдвиг элементов материала происходит в зоне сдвига, которую условно заменяют плоскостью сдвига, расположенной под углом  $\beta$  к направлению скорости резания:

$$\operatorname{tg} \beta = \frac{\cos \gamma}{(\xi - \sin \gamma)}, \quad (2.1)$$

где  $\gamma$  - передний угол режущей кромки;

$\xi$  - усадка стружки, представляющая собой отношение толщины

Рис.2.1. Схема образования стружки (а) и действие импульса силы сдвига  $P'_s$  на вершину режущей кромки зерна при одном врезании (б).

тот момент, когда вершина режущей кромки зерна внедряется в материал на достаточную глубину (рис.2.1, а).

Последовательный сдвиг элементов материала происходит в зоне сдвига, которую условно заменяют плоскостью сдвига, расположенной под углом  $\beta$  к направлению скорости резания:

стружки  $a_c$  к глубине врезания  $a_z$  ( $a_c/a_z$ ).

Значение угла  $\beta$  можно найти также, зная толщину элементов сдвига  $\Delta S$  и длину пути скольжения  $L_s$ :

$$\sin \beta = \frac{\Delta S}{L_s}. \quad (2.2)$$

Так как шлифование происходит при больших скоростях  $V$ , усадка стружки в этом случае меньше, чем при резании лезвийным инструментом и колеблется от 1,1 до 1,8. Для приведенных значений  $\xi$  и передних углов режущих кромок  $\gamma = (-45^\circ) - (-55^\circ)$  угол сдвига  $\beta \approx 10 - 20^\circ$ . Согласно исследованиям [197], все факторы, способствующие росту  $a_z$ , облегчают процесс стружкообразования. При этом поперечная усадка стружки снижается и в зависимости от изменения коэффициента трения для диапазона  $0 < \mu < 0,5$  может составлять 1,4 – 1,7, а при средних значениях перечисленных параметров - от 1,2 до 2,5. Снижение трения уменьшает усадку стружки, что благоприятно сказывается на процессе резания.

Заштрихованные участки (треугольники) на рис.2.1,а показывают области перераспределения материала и заполнения пустоты, образующейся перед режущей кромкой (нижний треугольник), в результате чего элемент сдвига из параллелограмма превращается в трапецию.

Автор полагает, что перераспределение материала в трапецию предшествует началу сдвига (скольжения), так как в этот момент заканчивается скольжение предыдущего элемента, материал нагревается и напряжения уменьшаются. При этом в конце скольжения элемента сдвига сила сдвига  $P_s'$  достигает минимального значения (рис. 2.1,б) затем цикл повторяется.

Воздействие силового фактора приводит к концентрации тепловой энергии в узкой зоне перед режущей кромкой, разогревает и разоупрочняет материал, вызывая локально-концентрированный сдвиг элемента стружки.

При таком механизме ее образования деформация локализуется в узкой зоне, а конфигурация срезов, снимаемых отдельными зернами, может иметь как запятообразную форму (в случае работы зерна с перекрытием), так и сегментообразную (при работе без перекрытия), что подтверждено автором рассматриваемой работы и экспериментально.

В общем случае конфигурация стружек может иметь самые разнообразные формы, типичными из которых являются ленточные, запытообразные и сегментные.

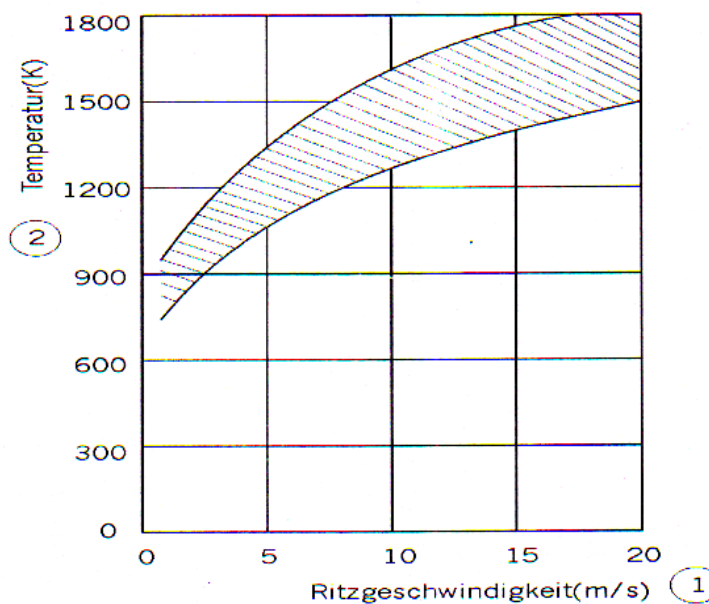


Рис.2.2. Влияние скорости резания алмазным зерном на температуру контакта при  $P_y = 25\text{Н}$ : 1 – скорость резания; 2 – температура, К.

Причем толщина ленточной стружки, начиная с минимальной, постепенно возрастает. Запытообразная может иметь значительные продольные разрезы. Сегментная стружка имеет наибольшую толщину примерно в средней части [143].

Анализ результатов исследований, приведенных в работе [305], не исключает возможности расплавления тонкого слоя материала во время его взаимного скольжения, однако, для окончательного вывода необходима дополнительная информация не только при работе единичного абразивного зерна, но и алмазного.

В качестве такой информации можно воспользоваться результатами работы [333], в которой показано, что при скорости резания единичным алмазным зерном от 15 до 20 м/с (обрабатываемый материал - сталь 45,  $S_{np} = 0,2$  мм/об, резание без охлаждения) при составляющей  $P_y = 25\text{Н}$ , температура достигала точки плавления стали (рис. 2.2). При дальнейшем повышении она не изменялась.

При снижении  $P_y$  до 12Н температура в идентичных условиях резания корундовыми и алмазными зернами составила соответственно 1200 и 900°K, то есть при работе алмазными зернами температура снижалась на 300°K.

Изучение внешнего вида и размеров стружек (рис.2.3, а, б и 2.4, а, б), полученных при  $P_y = 12\text{Н}$  с помощью растрового микроскопа КЕМ, показало, что наряду со стружкой наблюдается и наличие шариков, выброшенных из зоны контакта (рис.2.3 а, б). Дисперсионный рентгеновский анализ этих шариков выявил их идентичность с материалом С45, что подтверждает тот факт, что температура в зоне резания достигала температуры плавления обрабатываемого материала.



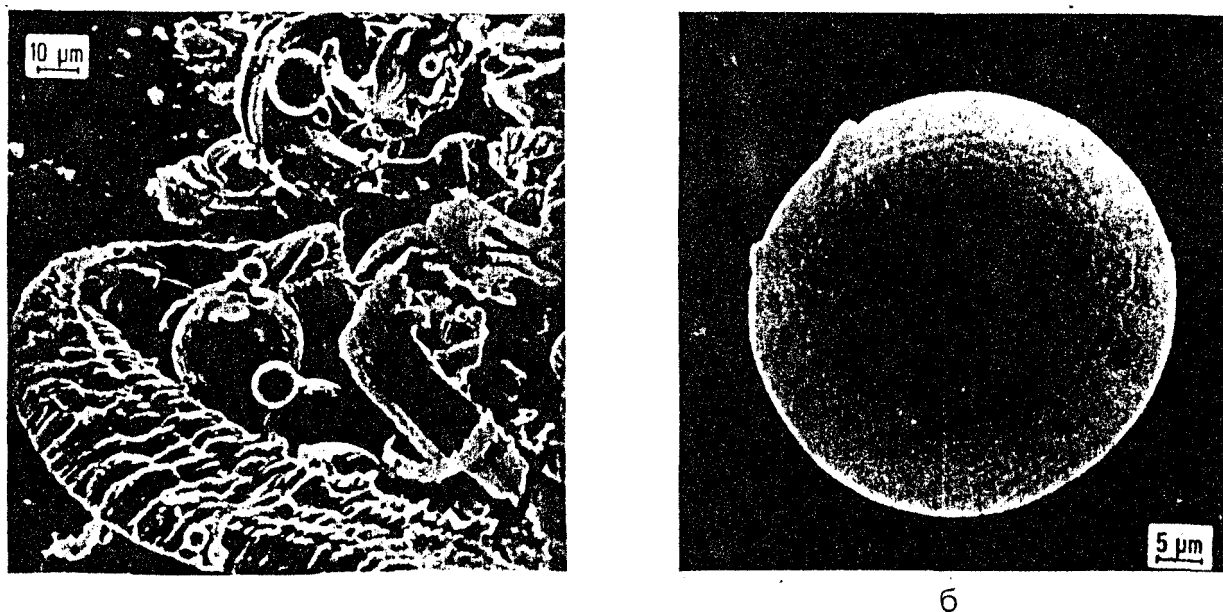


Рис.2.3. Частицы стружек и расплава материала С45 при обработке резанием алмазным зерном (а) и шарик расплава с затвердевшими неровностями на поверхности (б).

Это нашло свое отражение и в строении стружки, верхняя сторона которой имеет чешуевидную форму, вызванную деформацией среза (рис.2.4, а), а нижняя - затвердевший текучий слой (рис.2.4,б), что удовлетворительно согласуется с выводами рассмотренной нами схемы стружкообразования, приведенной на рис.2.1, а.

Следует, однако, отметить, что согласно исследованиям [332], при шлифовании алмазным кругом (а не единичным зерном) конструкционных материалов в отходах шлифования (шламе) отсутствовали сферические частицы. Большой размер образующихся стружек объясняется меньшим числом режущих кромок, что, в свою очередь, снижает вероятность появления сферических частиц, а значит и высоких температур в зоне резания. Это требует проведения специальных исследований и при обработке материалов покрытий. При шлифовании необходимо учитывать не только абсолютное значение температуры в зоне контакта, но и скорость нагрева, которая за сравнительно короткий промежуток времени  $10^{-5} - 10^{-6}$  с может достигнуть значений  $10^5 - 10^7$  град./с. Это означает, что при небольших глубинах резания может возникать значительный температурный градиент, который особенно опасен при шлифовании износостойких покрытий.



а



б

Рис. 2.4. Верхняя сторона стружки с пластинчатой структурой (а) и нижняя ее сторона с гладкой структурой текущего слоя (б).

Градиент температур создает различное деформационное влияние на более нагретые поверхностные слои шлифуемого материала и менее нагретые, которые охлаждаются с меньшей скоростью. По мере снижения температуры возрастают предел текучести материала и растягивающие напряжения, наибольшие значения которых возникают на границе раздела покрытия с подложкой. Повышению градиента температуры способствует и наличие в материале включений с различными теплофизическими характеристиками. Для уменьшения их влияния на теплонапряженность поверхностного слоя необходимо увеличить скорость движения теплового источника, что эквивалентно прерыванию процесса обработки, например, кругами с прерывистой рабочей поверхностью [325, 322].

В то же время температура и скорость теплового процесса, являясь характеристиками одного и того же физического явления - зарождения тепловых потоков в зоне резания, определяют и их распределение между поверхностным слоем обрабатываемого материала, зерном, стружкой и окружающей средой.

Авторы работы [100] рассматривают распределение тепловых потоков при перемещении единичного зерна, исходя из схемы его врезания (рис.2.5), в рамках которой этот процесс можно разделить на три этапа.

В первоначальный момент контакта зерна с обрабатываемой поверхностью процесс стружкообразования отсутствует, но возникает упругая деформация материала, сопровождаемая эффектом трения (Этап I).

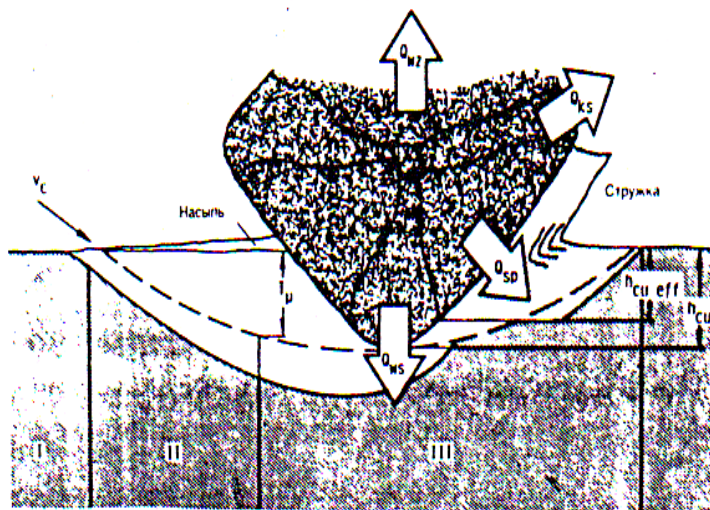


Рис. 2.5. Схематическое представление операции врезания абразивного зерна.

С ростом глубины врезания абразивного зерна в материал, между ними возникает повышенное давление, а в момент перехода предела текучести этого материала - его упругая деформация с образованием внутреннего трения (Этап II).

Этап III начинается с момента врезания зерна в материал до так называемой, активной глубины резания, определяемой рабочей его геометрией, кинематическими условиями процесса резания, а также физико-механическими свойствами обрабатываемого материала.

На этом, последнем этапе происходит фактическое образование стружки и по-прежнему действует упругая и пластическая деформация, а также трение, имевшее место на этапах I и II.

Следовательно, как отмечается и в работе [131], температура и образующиеся тепловые потоки в зоне контакта являются следствием пластической деформации в зоне стружкообразования и трения контактных поверхностей зерна и детали, при этом основные тепловые потоки общего теплового баланса при работе обычным абразивным зерном распределяются между деталью (25 - 45 %) и охлаждающей средой (35 - 50 %), остальное тепло переходит в зерно (10 - 15 %) и стружку (5 - 10%).

При работе без охлаждения соответственно в деталь уходит 75 - 85 %, в зерно 10 - 15 % и в стружку 5-10%.

В другой работе [211] приведены результаты аналитического расчета коэффициентов распределения тепловых потоков при шлифовании различными абразивами (А, КЗ, ЭБ) твердого сплава марки Т15К6, удовлетворительно согласующимися с экспериментальными (табл. 2.1).

Таблица 2.1

## Коэффициенты распределения тепловых потоков

Абразивный материал	Тепловой поток в деталь при контакте		Тепловой поток в абразивное зерно при контакте	
	плотном	дискретном	плотном	дискретном
А	0,38	0,29	0,62	0,71
КЗ	0,65	0,84	0,35	0,16
ЭБ	0,83	0,97	0,17	0,03

Из табл.2.1 можно сделать вывод, что в отличие от обычных абразивных зерен КЗ и ЭБ большая часть тепла уносится в окружающую среду из алмазного зерна.

Это явление авторы объясняют неконтактным периодом перемещения зерна, длительность которого значительно превышает длительность контактного периода.

По нашему мнению, при работе алмазным зерном следует учитывать и его высокий коэффициент теплопроводности, благодаря которому при вентиляции круга происходит интенсивная передача тепла в окружающую среду.

При работе обычных абразивных зерен большая часть тепла передается детали, что способствует более интенсивному тепловому режиму в зоне резания, значительному температурному градиенту, появлению растягивающих напряжений и, как следствие, нарушению качества обрабатываемой поверхности.

Следовательно, применение процессов алмазно-абразивной обработки по сравнению с традиционно используемыми процессами абразивной обработки позволяет снизить тепловую напряженность зерна и создать благоприятные условия для распределения теплового потока в поверхностный слой обрабатываемого материала, что играет существенную роль при шлифовании износостойких покрытий.

Таким образом, процесс стружкообразования при шлифовании начинается в тот момент, когда вершина зерна внедряется в обрабатываемый материал на достаточную глубину. При этом элемент сдвига меняет свою геометрическую форму за счет перераспределения материала и заполнения пустот, образовавшихся перед режущей кромкой зерна.

В зависимости от этого и других условий шлифования изменя-

ется и конфигурация среза, поэтому необходимо различать недеформированную и деформированную (за счет пластической деформации и усадки стружки) его формы.

Так как процесс стружкообразования при шлифовании характеризуется пластическим сдвигом, контролируемым внешним трением, на который накладывается и кинематическая связь, то последняя может быть выявлена на основе анализа соответствующих схем резания и их параметров.

## 2.2. АНАЛИЗ КИНЕМАТИЧЕСКИХ СХЕМ РЕЗАНИЯ

Экспериментальное исследование взаимосвязи кинематических параметров с условиями шлифования, как уже отмечалось, представляет известные трудности. Поэтому большинство исследователей для этой цели используют теоретический метод с применением математического аппарата, базирующегося на фундаментальных положениях схем резания и их классификации по группам, разработанным Г.И.Грановским [67, 68], а затем развитых в работах [111, 112, 334].

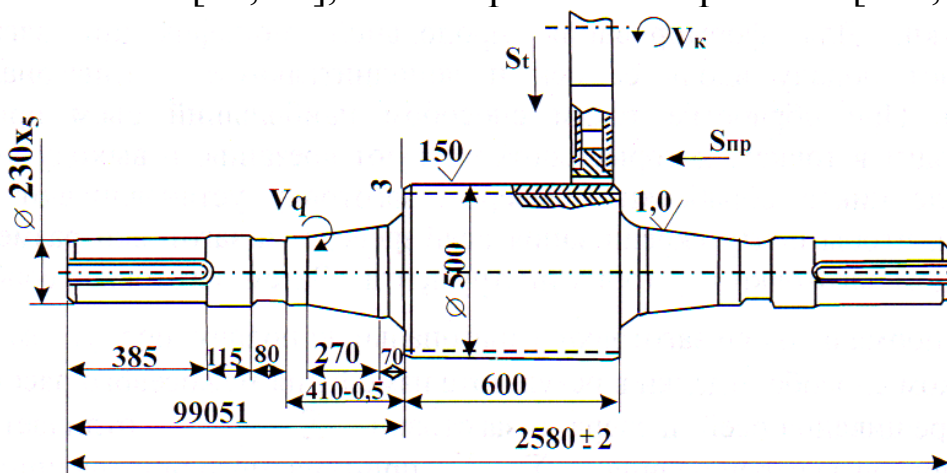


Рис.2.6. Схема размерной алмазной обработки методом круглого наружного шлифования упрочненной рабочей поверхности прокатного валка диаметром 500 мм.

Необходимость их рассмотрения диктуется также широкой номенклатурой выпускаемого промышленностью алмазно-абразивного инструмента. Рабочие поверхности инструмента с нерегулярным (слабо организованным) расположением зерен представляют собой геометрические поверхности, которые в процессе относительного движения (кинмати-

ки резания) отображаются наличием большого разнообразия принципиальных кинематических схем, классификационный реестр которых насчитывает несколько сот.

Так как кинематические процессы для этих схем аналогичны между собой, то можно принять единый подход к их рассмотрению и описать существующие закономерности с этих позиций.

Предпосылкой единообразия служит кинематическая относительная система координат, которая основывается исключительно на направлениях и значениях параметров относительного движения инструмента и детали, определяемых кинематикой резания, т.е. движениями в процессе обработки. При этом в зависимости от соотношения угловых и линейных движений, сообщаемых инструменту и детали, возникают различные методы обработки.

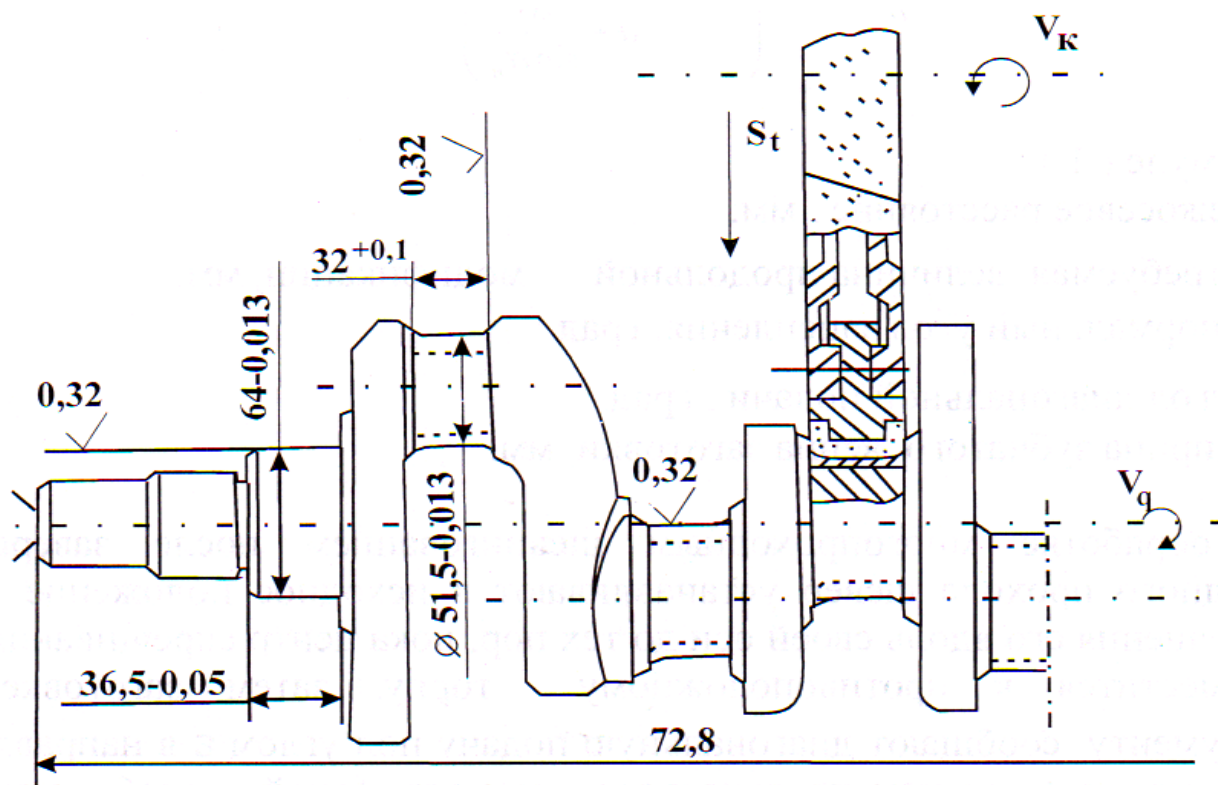


Рис.2.7. Схема круглого врезного алмазного шлифования упроченных поверхностей коренных шеек коленчатого вала.

Целесообразный выбор сочетаний отдельных кинематических схем и методов обработки позволят наиболее полно использовать кинематику станков, в том числе за счет их модернизации и создания новых модификаций, а также решить ряд задач эффективной обра-



ботки шлифованием упрочненных поверхностей деталей с применением новых прогрессивных конструкций алмазно-абразивного инструмента.

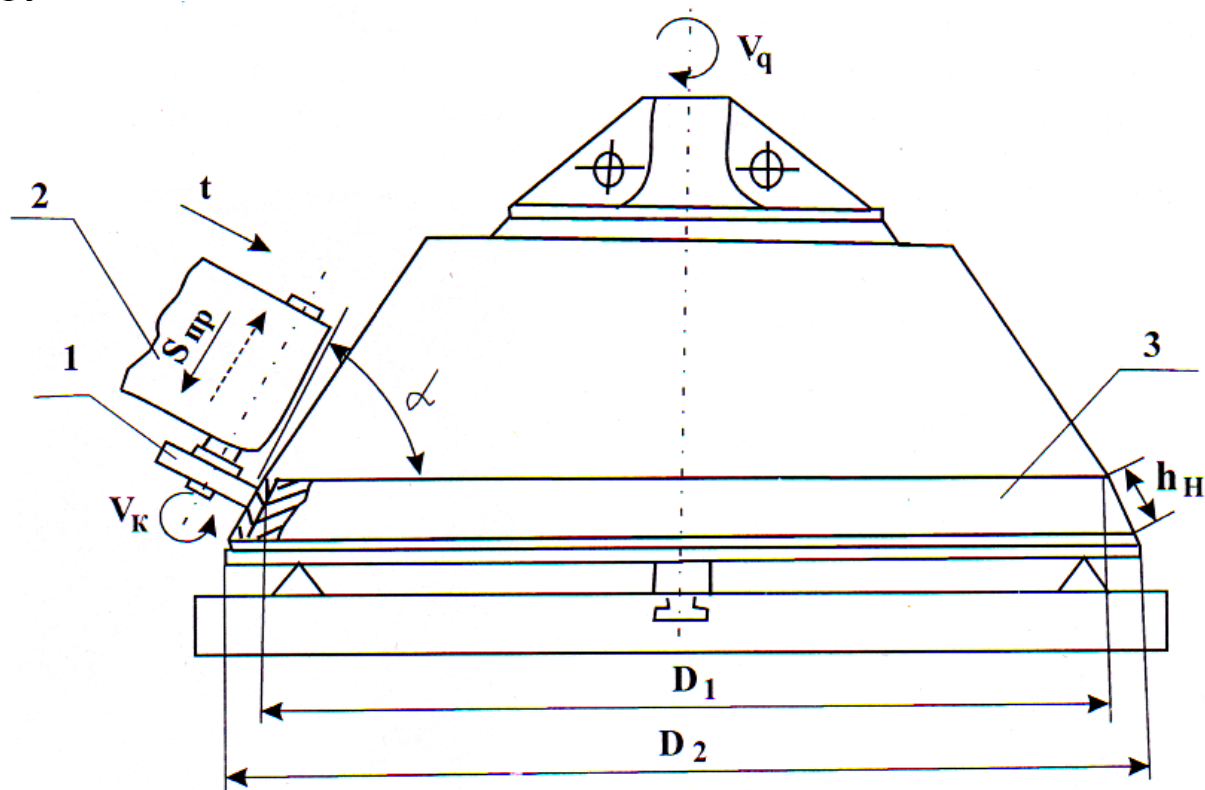


Рис.2.8. Схема алмазного шлифования фасонной рабочей поверхности большого конуса:

1 - алмазный круг; 2 - шлифовальная головка; 3 - наплавленная поверхность.

Рассмотрим особенности конкретных кинематических схем, которые могут быть применены для эффективной алмазной обработки упрочненных рабочих поверхностей валков прокатных станов в условиях круглого наружного шлифования с продольной подачей (рис.2.6), круглого наружного шлифования коренных и шатунных шеек коленчатых валов автотракторных двигателей внутреннего сгорания методом врезания (рис.2.7), круглого наружного шлифования фасонных поверхностей больших и малых конусов засыпных аппаратов доменных печей (рис.2.8). Модели схем приведены соответственно на рис.2.9 - 2.11. Модель кинематической схемы плоского шлифования периферией круга с элементами механики резания приведена ниже, а торцом круга чашечной формы – в работах автора [247, 248].

Так как общность моделей определяется движением детали и инструмента, то любое линейное движение можно представить в виде перемещений по трем взаимно перпендикулярным осям.

В настоящее время для образования сложных поверхностей пользуются также пятью осями координат, существуют отдельные решения для шести и даже семи осей координат.

Эти движения являются частью более сложного, входящего в универсальную схему, которая представляет собой систему координат XOZ перемещения режущего инструмента и детали.

При шлифовании с продольной подачей (рис.2.9) круг (или деталь) совершают равномерное поступательное движение вдоль оси Z, образуя за время работы алмазных зерен пространственную винтовую поверхность y. При этом каждое зерно рабочей поверхности круга дискретно описывает на обрабатываемой поверхности винтовую линию с шагом ее контакта с деталью, определяемым соотношением скоростей  $V_k$  и  $V_d$ . Так как  $V_k \gg V_d$ , то на поверхности детали практически образуется сплошная винтовая линия.

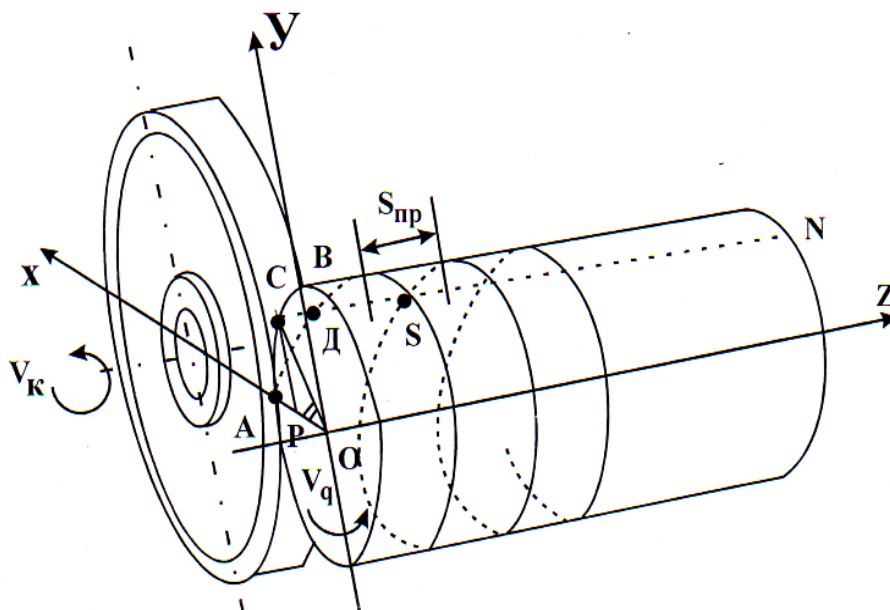


Рис.2.9. Модель круглого наружного шлифования с продольной подачей.

Определим путь резания, пройденный рабочей поверхностью алмазного круга формы 1A1, применительно к рассматриваемой схеме. Произвольно взятое на рабочей поверхности круга зерно, например в точке A, при наличии продольной подачи стола станка  $S_{пр}$  и вращении детали со скоростью  $V_d$  переместится вдоль криволинейного участка линии AD в точку D, которая, в свою очередь, равномерно перемещается по образующей детали CN, а сама образующая равномерно движется по ее поверхности. При этом зерно, перемещаясь из точки A, описывает кривую ADS.



Эта кривая представляет собой путь зерна в виде винтовой линии на поверхности детали.

Аналогично будут перемещаться по винтовым линиям и зерна,

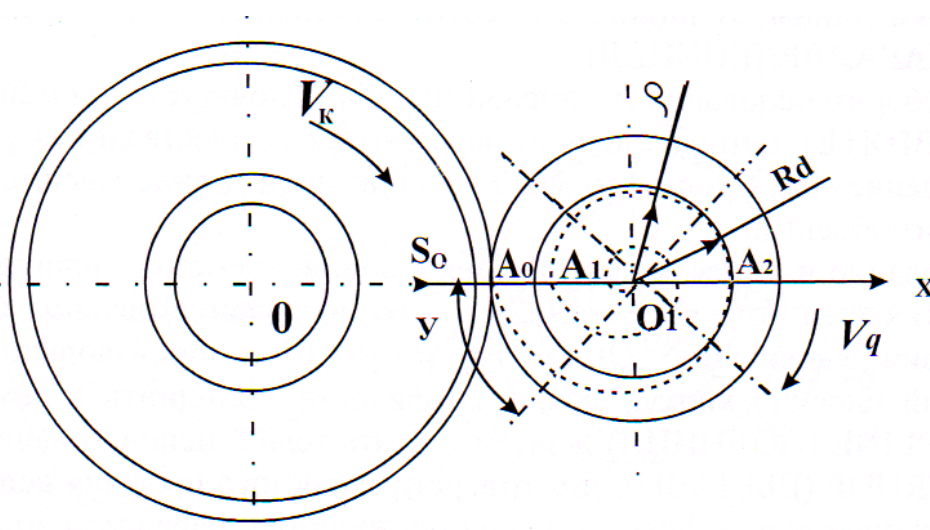


Рис. 2.10. Модель круглого врезного наружного шлифования.

находящиеся в пределах мгновенной режущей кромки, образуя винтовую поверхность с шагом, равным скорости продольной подачи  $S_{np}$  за один оборот детали.

Если развернуть цилиндрическую поверхность детали на плоскость, то окружность ACB превратится в прямую линию, нормально к образующей, а с учетом пропорциональности отрезка CD дуге AC винтовая линия AD также превратится в прямую, угол наклона которой  $\gamma_n$  к образующим определится с учетом радиуса детали  $R_d$  из соотношения:

$$\operatorname{tg} \gamma_n = \frac{S_{np}}{2\pi R_d} \quad \text{или} \quad S_{np} = 2\pi R_d \operatorname{tg} \gamma_n. \quad (2.3)$$

Примем ось детали за ось OZ, ось OX направим в произвольно выбранную точку A винтовой линии, параметр  $\alpha$  определим как угол поворота плоскости осевого сечения OCSN детали из начального положения OA и так как  $OC=R_d$ , получим:

$$\left. \begin{aligned} x &= R_d \cos \alpha \\ y &= R_d \sin \alpha \\ z &= \frac{S_{np}}{2\pi} \alpha \end{aligned} \right\}. \quad (2.4)$$

Первое уравнение системы (2.4) является проекцией винтовой линии на плоскость XOY и представляет собой окружность радиусом

$R_\delta$ , два других уравнения являются проекциями винтовой линии на плоскости YOZ, XOZ и представляют собой синусоиды.

Следовательно, винтовую линию, полученную в результате движения алмазного зерна или совокупности зерен, можно рассматривать как пересечение кругового и синусоидального цилиндров.

Определим путь  $L_1$  одного витка винтовой линии, по которой перемещается рабочая поверхность алмазоносного слоя круга.

Дифференциал дуги  $dL_1$  равен [118]

$$dL_1 = \sqrt{dx^2 + dy^2 + dz^2} = \sqrt{x'^2 + y'^2 + z'^2} dz. \quad (2.5)$$

Решая (2.5) с учетом (2.4), имеем:

$$\begin{aligned} L_1 &= \int_0^{2\pi} \sqrt{d(R_\delta \cos \alpha)^2 + d(R_\delta \sin \alpha)^2 + d\left(\frac{S_{np}}{2\pi} \alpha\right)^2} = \\ &= \int_0^{2\pi} \sqrt{R_\delta^2 \sin^2 \alpha + R_\delta^2 \cos^2 \alpha + \left(\frac{S_{np}}{2\pi} \alpha\right)^2} d\alpha \end{aligned} \quad (2.6)$$

После интегрирования уравнения (2.6) окончательно получим

$$L_1 = 2\pi \sqrt{R_\delta^2 + \left(\frac{S_{np}}{2\pi}\right)^2} \quad \text{или} \quad L_1 = \sqrt{(\pi D_\delta)^2 + S_{np}^2}. \quad (2.7)$$

Путь  $L_m$ , пройденный кругом за время одной минуты, определяется по формуле  $L_m = L_1 n$ , где  $n$ -частота вращения детали, об/мин.

Заменив в (2.7)  $L_1$  и  $n$  их значениями, получим

$$L_m = 1000V_\delta \sqrt{1 + \left(\frac{S_{np}}{\pi D_\delta}\right)^2}. \quad (2.8)$$

Таким образом, при шлифовании деталей с продольной подачей длина пути резания определяется как масштабным фактором ( $D_\delta$ ), так и элементами режима резания  $V_\delta$  и  $S_{np}$ . При этом радиус кривизны винтовой линии  $\rho_\epsilon$ , образуемой на детали, вращающейся с угловой скоростью  $\omega$ , может быть найден из соотношения

$$\rho_\epsilon = R_\delta + \frac{S_{np}^2}{R_\delta \omega^2}, \quad (2.9)$$

из которого можно заключить, что радиус кривизны винтовой линии с постоянным шагом больше, чем радиус  $R_\delta$  кругового сечения детали.

Отсюда следует, что в случае работы по схеме с продольной подачей приращение длины пути резания  $\Delta L_1$  на один виток винтовой линии составит:

$$\Delta L_1 = 2\pi \left[ \sqrt{R_\delta^2 + \left( \frac{S_{np}}{2\pi} \right)^2} - R_\delta \right]. \quad (2.10)$$

Это приращение характерно для винтовой линии, расположенной в направлении продольной подачи (вдоль оси обрабатываемой поверхности), а не глубины резания, что исключает ее влияние на диаметр детали и позволяет вести обработку с более высокой производительностью, чем в случае применения схемы врезного шлифования.

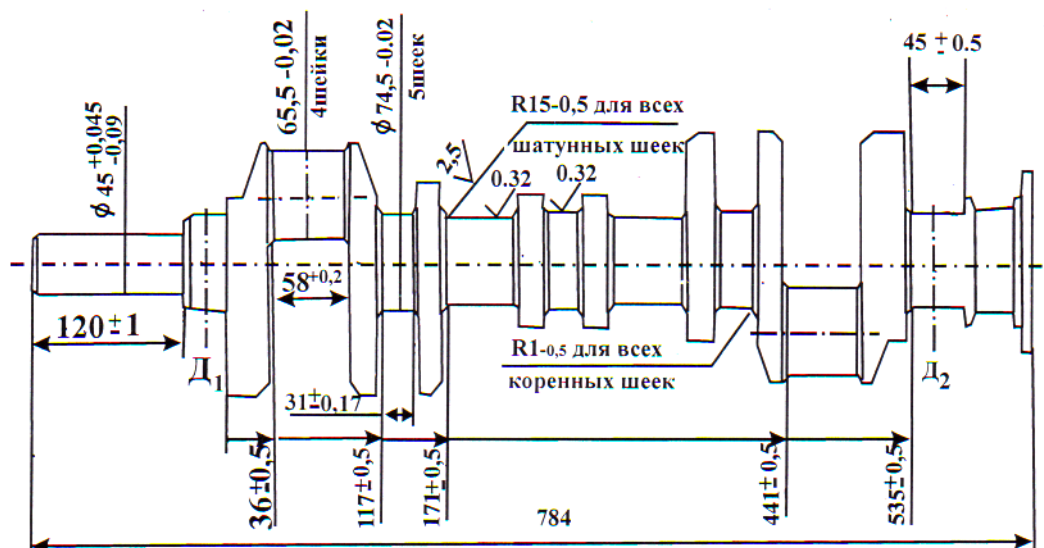


Рис.2.11. Коленчатый вал ДВС автомобиля ЗИЛ-130.

Определим длину пути резания  $L_m$ , радиус кривизны винтовой линии  $\rho$  и ее приращение на один виток  $\Delta L_1$  на примере круглого наружного шлифования валка прокатного стана "300" диаметром 500 мм (рис.2.6) алмазным кругом 1A1 800X90 на режимах шлифования:  $S_{np} = (0.8 - 0.9)H = 0.85H = 76.5$  мм/об,  $V_\delta = 45$  м/мин.

Воспользовавшись уравнением (2.8), имеем:

$$L_m = 1000 \cdot 45 \cdot 1 + \frac{76.5}{3.14 \cdot 500} = 46080 \text{ мм/мин} = 46.08 \text{ м/мин}.$$

Значение  $\rho_e$  и  $L_1$  на один виток винтовой линии соответственно определится из уравнений (2.9) и (2.10):

$$\rho_6 = 250 + \frac{76,5^2}{250 \cdot 5,97} = 253,92 \text{ мм},$$

$$\Delta L_1 = 6,28 \cdot \left[ \sqrt{250^2 + \left( \frac{76,5}{6,28} \right)^2} - 250 \right] = 1,86 \text{ мм/ВИТОК}.$$

Как видно из модели врезного шлифования (рис.2.10), точка  $A_1$ , находящаяся на обрабатываемой поверхности детали (начало врезания) в положении  $A_0$ , за счет равномерной подачи круга на один оборот  $S_0$  перемещается вдоль радиуса – вектора  $\rho = A_0O_1$  из  $A_0$  в положение  $A_2$ , одновременно вращаясь вместе с ним с постоянной скоростью  $V_0$ . Ее расстояние до центра детали  $O_1$  в зависимости от направления вращения  $\rho$  изменяется пропорционально углу поворота  $\varphi$ , отсчитываемого от оси X.

Закон движения точки A для рассматриваемой модели удобно найти, воспользовавшись полярными координатами  $\rho$  и  $\varphi$  с учетом угловой скорости  $\omega$  из системы уравнений

$$\left. \begin{aligned} \rho &= R_0 - S_0(t) \\ \varphi &= \pi + \omega(t) \end{aligned} \right\}. \quad (2.11)$$

Исключив из (2.11) параметр  $t$  и решив относительно  $\rho$ , получим:

$$\rho = R_0 + \frac{S_0}{\omega} (\pi - \varphi).$$

Обозначив  $S_0/\omega = a$ , окончательно имеем:

$$\rho = R_0 + a(\pi - \varphi). \quad (2.12)$$

Уравнение (2.12) описывает закономерность перемещения точки A по спирали Архимеда, радиус - вектор которой  $\rho$  имеет максимальное значение в точке  $A_0$  (так как при  $\varphi = 0$ , согласно уравнению (2.12)  $\rho = R_0 + \pi a$ ) и минимальное значение в точке  $A_2$  при повороте детали на  $\varphi = \pi$  (для которой в соответствии с тем же уравнением  $\rho = R_0$ ).

Точка  $A_2$  является единственной на поверхности детали, в которой пересекаются окружность с кривой спирали при одинаковом расстоянии между ее витками за каждый оборот, так как луч  $O_1A_0$  пересекает кривую в точках  $A_0, A_1, \dots, A_n$ , находящихся друг от друга на расстоянии  $A_i A_{i+1} = 2\pi a$ .

Переменное значение текущего радиуса - вектора  $\rho$  для спирали определяет и изменение в зависимости от  $\varphi$ , ее кривизны  $K_c$  и длины  $L$ , определяемых, как известно, из соотношений:

$$K_c = \frac{1}{a} \cdot \frac{\varphi^2 + 2}{(\varphi^2 + 1)^{3/2}}, \quad (2.13)$$

$$L = \frac{a}{2} \left( \varphi \sqrt{\varphi^2 + 1} + \text{ArSh} \varphi \right). \quad (2.14)$$

В уравнении (2.14) для больших  $\varphi$ , имеем:

$$\lim_{\varphi \rightarrow \infty} \frac{L}{\varphi^2} = \frac{a}{2}.$$

Из уравнения (2.13) видно, что с изменением  $\varphi$  кривизна спирали изменяется. Это может быть одной из причин нарушения геометрической точности диаметральных размеров деталей круглой формы (наличие некруглости, овальности и связанных с ними погрешностей) в отличие от окружности, кривизна которой постоянна и не зависит от  $\varphi$  ( $K_0 = 1/a$ ).

Проанализируем изменение радиуса - вектора  $\rho$  в пределах нормируемого допуска после алмазного шлифования методом врезания упроченных плазменным напылением рабочих поверхностей коренных шеек коленчатого вала ДВС автомобиля ЗИЛ-130, для которых  $D_{ш} = 74,5_{-0,02}$  мм ( $R_{ш} = 37,25_{-0,01}$  мм), при отклонении их от нецилиндричности не превышающей 0,005 мм (рис.2.11).

Шлифование производится на станке мод. 3А423. Режим шлифования:  $V_d = 18$  м/мин,  $S_m = 3$  мм/мин.

Для анализа в качестве исходного в уравнении (2.12) принимается минимальное предельно-допустимое значение радиуса-вектора  $\rho = R_{ш} = 37,24$  мм, который изменяется в зависимости от  $\varphi$  в пределах  $0 - \pi$ , отсчитываемого от точки  $A_0$  в направлении, обратном  $V_d$  с учетом перепада витков в той же точке (рис. 2.10). Результаты расчётов приведены в табл. 2.2.

Таблица 2.2

Зависимость радиуса - вектора  $\rho$  (мм) от угла поворота детали  $\varphi$

$\varphi$ , рад	0	$\pi/4$	$\pi/2$	$3\pi/4$	$\pi$
$a (\pi - \varphi)$	0,0188	0,0141	0,0094	0,0047	0,0000
$\rho$	37,2588	37,2541	37,2494	37,2447	37,2400

Как известно [147], погрешность формы цилиндрической поверхности детали  $\Delta$  определяется разностью максимального и минимального диаметров или соответствующих им радиусов.

Из табл. 2.2 видно, что с увеличением  $\varphi$  значение  $\rho$  уменьшается от фактически полученной максимальной величины  $\rho_{max} = R_{\delta} = 37,2588$  мм при  $\varphi = 0$  до наименьшего предельно допустимого  $\rho_{min} = R_{\delta-0,01} = 37,24$  мм при  $\varphi = \pi$

Следовательно,  $\Delta = \rho_{max} - \rho_{min} = 37,2588 - 37,2400 = 0,0188$  мм, т.е. погрешность превышает нормируемый допуск на 88% или 0,0376 мм на диаметр (а не 0,02 мм).

Из рассматриваемого примера также следует, что съём обрабатываемого материала в пределах нормируемого допуска исчерпывается уже за часть оборота детали, что имеет принципиальное значение, так как возникает затруднение в регулировании диаметрального размера детали в пределах этого допуска, а значит и точности изготовления цилиндрической поверхности, достижение которой пробными проходами в условиях ограниченной толщины напыляемого материала (снимаемого припуска) представляет известные затруднения.

Учитывая тот факт, что возникшая погрешность вызывается не только изменением  $\varphi$ , но и как следует из уравнения (2.12) величиной  $a$ , то на чистовых проходах она может быть управляемой в пределах нормируемого допуска путем снижения  $S_o$  вплоть до значений, определяемых его долями.

Это вызывает необходимость в модернизации существующих и создании новых станков, работающих с переменной  $S_o$ , автоматически уменьшающейся по мере приближения рабочей поверхности алмазного слоя инструмента к номинальному диаметральному размеру детали.

Программное управление станками может быть реализовано с помощью ЧПУ в условиях крупносерийного и массового производства.

При единичном и мелкосерийном производстве на чистовых проходах можно использовать метод выхаживания, позволяющий устранить вызванную спиралью погрешность при одновременном (как это делается на практике) снижении шероховатости обработанной поверхности.

Общность моделей круглого наружного шлифования врезанием

(рис.2.10) и круглого наружного шлифования фасонных поверхностей деталей типа конусов засыпных аппаратов доменных печей (рис.2.12) и чаш к ним определяется наличием в первом случае равномерных движений точки по обрабатываемой поверхности вдоль радиуса детали при постоянной подаче  $S_o$  и одновременном вращении вместе с ним, а во втором случае - равномерным движением точки вдоль образующей ОА конуса за счет продольной подачи  $S_{np}$  и вращении ее вместе с образующей со скоростью  $V_o$ .

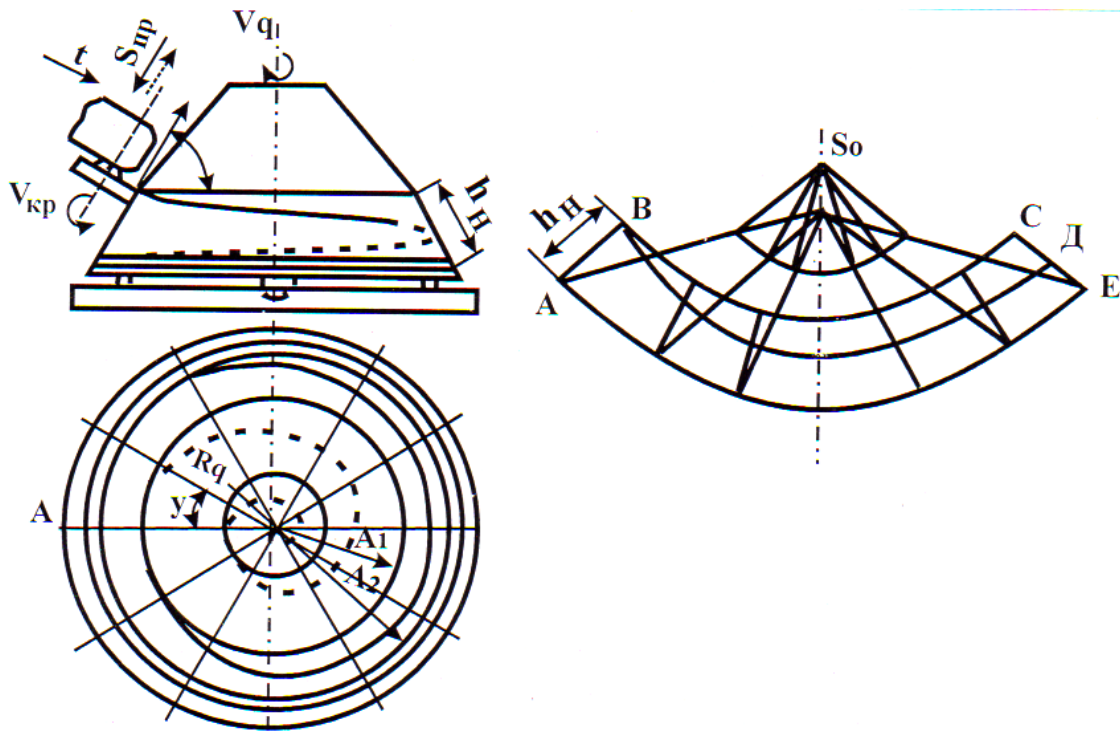


Рис. 2.12. Модель шлифования фасонных поверхностей конусов.

Однако, вторая модель имеет и ряд отличительных особенностей, касающихся самого формирования спирали. Они определяются наличием  $S_{np}$  при постоянной  $t$  и переменным диаметром детали, влияющим на траекторию движения точки, которая во фронтальной плоскости проекций описывается конической винтовой линией, представляющей собой синусоиду с уменьшающейся высотой волны от меньшего диаметра детали  $D_1$  к большему  $D_2$ , а горизонтальная ее проекция представляет спираль Архимеда. Если построить развертку АВСЕ боковой поверхности усеченного конуса, определяемого высотой наплавленной поверхности  $h_n$  (рис.2.12, справа), то винтовая линия также опишется спиралью Архимеда (кривая BD) за счет равномерного углового изменения  $R_o = \rho$ , которому соответствует равно-

мерное перемещение точки вдоль образующей. Так как алмазное шлифование износостойких рабочих поверхностей рассматриваемых деталей реализуется при постоянной глубине резания, то ее влияние на  $\rho$  в отличие от врезного шлифования определяется, в основном, износом инструмента. Износ при отсутствии автоматической правки может быть неравномерным из-за перепада диаметров и различного времени контакта алмазоносного слоя круга с обрабатываемой поверхностью за время полного пути резания.

### **2.3. ОСОБЕННОСТИ ФОРМИРОВАНИЯ КИНЕМАТИЧЕСКИХ ПАРАМЕТРОВ ДЛЯ РАЗЛИЧНЫХ СХЕМ РЕЗАНИЯ**

Рассмотренный выше анализ кинематических схем позволил с единых позиций выявить как общие их закономерности, определяемые линейными и угловыми движениями детали относительно инструмента, так и отличительные особенности каждой из схем. Это позволило получить требуемые кинематико-геометрические соотношения и выявить влияние каждой из схем на точностные параметры обрабатываемых поверхностей деталей разной формы и конфигурации, но при шлифовании только идеально гладких поверхностей, тогда как реальные поверхности имеют определенный макро- и микро-рельеф.

Наличие рельефа значительно усложняет проведение исследований, так как траектории движения материальных точек (зерен) определяются расстоянием от центра вращения инструмента, а длина дуги контакта и толщина поперечного сечения среза - соотношением скоростей и рядом других функциональных зависимостей.

Поэтому для исследования кинематических параметров резания выбирается кинематико - геометрическая схема образования среза, основанная на анализе траекторий движения зерен, которые определяют срез как геометрическую фигуру недеформируемого срезаемого слоя материала.

С кинематической точки зрения траектория движения любой точки режущего элемента инструмента описывается определенной кривой, а их совокупность формирует поверхность резания.

При обработке материалов лезвийным инструментом (точение, фрезерование) траектория рабочего движения точек главного движе-



ния известна, например, резца - винтовая линия с параметрами  $S/2\pi$ . При этом поверхность резания представляет конволютную винтовую поверхность, если резец имеет угол  $\lambda \neq 0$  или Архимедову винтовую поверхность при  $\lambda = 0$ .

В случае фрезерования цилиндрической фрезой траектория точек ее лезвия описывается также известной кривой - удлиненной циклоидой, а дуга контакта этой кривой с обрабатываемой поверхностью (при соотношении скоростей перемещения детали и вращения фрезы, характерных для этого процесса) приближается к дуге окружности с погрешностью, не превышающей 1% [38].

Эта погрешность не оказывает существенного влияния на размеры стружки и выходные параметры фрезерования. Однако, при финишных операциях, выполняемых методами шлифования, даже незначительная погрешность может привести к нарушению микрогеометрии шлифуемых поверхностей, так как траектория резания представляет собой достаточно сложную функцию кинематики микрорезания и геометрии режущей поверхности инструмента.

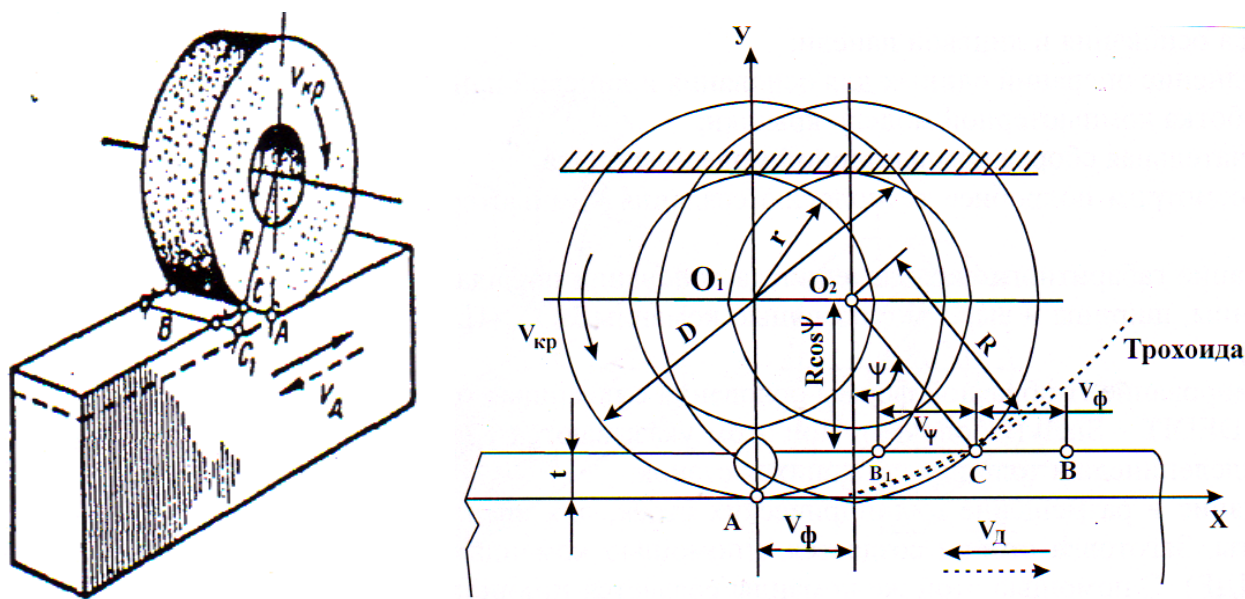


Рис.2.13. Кинетическая модель резания для схемы плоского шлифования периферией круга.

Возможно, по этой причине в настоящее время отсутствует единое мнение исследователей относительно характера изменения геометрической формы траектории резания при шлифовании абразивным инструментом и, следовательно, кривой дуги контакта, а также

закономерностей ее изменения в зависимости от условий шлифования. Из работы [143] следует, что кинематическая связь для схемы плоского шлифования периферией круга представляет собой сложную циклоидальную кривую, а из работ [14, 197] - соответственно трохойду и как при фрезеровании - дугу окружности. Однако, схема продольного цилиндрического фрезерования мало пригодна для описания процесса шлифования из-за различия в средней длине царапин, которые в первом случае значительно больше подачи на оборот ( $L_S \gg S_0$ ), а во втором всегда меньше ( $L_S \ll S_0$ ), что сказывается на шероховатости обработанных поверхностей и перекрытии макро- и микронеровностей [23].

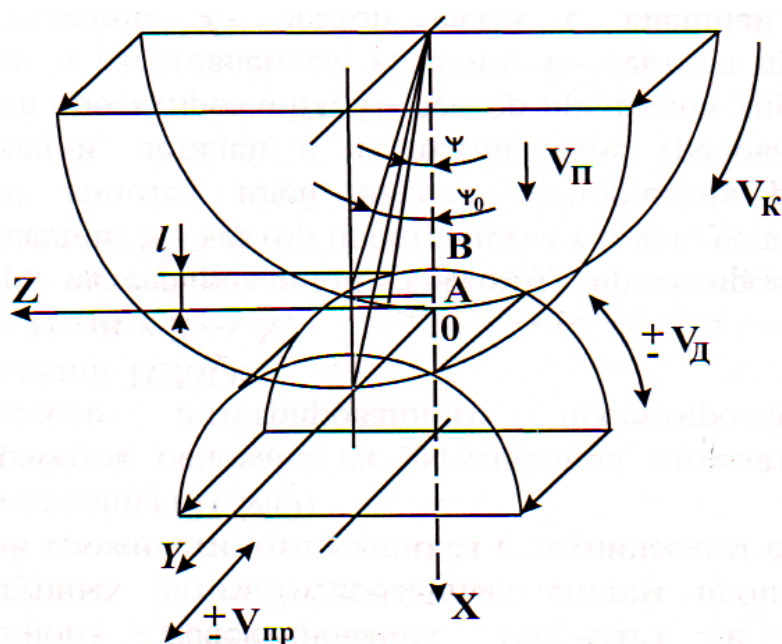


Рис.2.14. Кинематическая модель резания для круглого наружного шлифования.

Отсутствие единого мнения исследователей относительно геометрической формы траектории перемещения зерен требует проведения тщательного анализа, так как известно, что траектории двух соседних зерен при пересечении образуют срез.

Его форма и размеры определяются длиной дуги контакта  $l_k$  и толщиной поперечного сечения среза  $a_z$ , которые согласно ис-

следованиям Е. Н. Маслова [143], А. В. Королева [113], К. В. Кумара и М. С. Шоу [128], а также других авторов принято считать главными кинематическими параметрами в теории шлифования.

Рассмотрим кинематическую модель резания для схемы плоского шлифования периферией круга (рис. 2.13), предложенную Е. Н. Масловым [143].

На основе анализа модели автором получена система уравнений, определяющих траекторию движения точки зерна с учетом угла контакта  $\Psi$ , движущуюся по сложной циклоидальной кривой:

$$\left. \begin{aligned} X &= R_k (\sin \psi \pm V_\delta / 60 \cdot V_k \cdot \psi) \\ Y &= R_k (1 - \cos \psi). \end{aligned} \right\} \quad (2.15)$$

После определения значения  $\psi = 2\sqrt{t/D_k}$  и соответствующих преобразований длина, дуги контакта определится из соотношения

$$l_{nl} = \left( 1 \pm \frac{V_\delta}{60 \cdot V_k} \right) \sqrt{D_k \cdot t}, \quad (2.16)$$

где знак "+" принимается при перемещении детали в направлении сплошной стрелки (встречное шлифование), знак "-" в направлении штриховой стрелки (попутное шлифование).

В случае неподвижной детали ( $V_\delta = 0$ )

$$l'_{nl} = \sqrt{D_k \cdot t}. \quad (2.17)$$

По аналогичной методике автором исследована и траектория резания, а также длина дуги контакта при круглом наружном шлифовании с продольной подачей. В этом случае она представляет собой гипоциклическую кривую, а длина дуги контакта определяется из уравнения

$$l_{kp} = \sqrt{\left( 1 \pm \frac{V_\delta}{60 V_k} \right)^2 + \left( \frac{S_{np}}{60 V_k} \right)^2} \cdot \sqrt{\frac{D_k D_\delta t}{D_k + D_\delta}}. \quad (2.18)$$

При шлифовании методом поперечной подачи (врезное шлифование), когда  $S_{np} = 0$

$$l'_{kp} = \left( 1 \pm \frac{V_\delta}{60 V_k} \right) \cdot \sqrt{\frac{D_k D_\delta t}{D_k + D_\delta}}. \quad (2.19)$$

В случае, когда  $V_\delta = 0$ , длина дуги контакта составляет

$$l''_{kp} = \sqrt{\frac{D_k D_\delta t}{D_k + D_\delta}}. \quad (2.20)$$

Для схемы внутреннего шлифования, когда  $D_\delta > D_k$ , длины дуг контакта определяются из тех же соотношений, что и для схемы круглого наружного шлифования (уравнения (2.18) – (2.20)), но в множителе радикала знаменатель  $D_k + D_\delta$  заменяется на  $D_\delta - D_k$ . Толщина поперечного сечения среза  $a_z$  по данным той же работы определяется, исходя из числа зерен  $z$ , расположенных в пределах  $l_k$  т. е. характеризует среднее фактическое расстояние между зернами  $l_\phi = l_k/z$  с учетом фактической глубины резания  $t_\phi$  и подачи в долях ширины обра-

батываемой поверхности  $S/B$ :

$$a_z = \frac{V_\partial}{60V_k \pm 2V_\partial} \cdot \sqrt{t_\varphi \cdot l_\varphi} \cdot \sqrt{\frac{1}{D_k} + \frac{a}{D_\partial}} \cdot \frac{S}{B}. \quad (2.21)$$

Уравнение (2.21) получено автором на базе обобщения основных методов шлифования (принципа общности), для которых уравнения для толщины среза  $a_z$ , снимаемой единичным зерном, аналогичны и отличаются лишь коэффициентом  $\alpha$  в зависимости от принятой схемы - плоского шлифования периферией круга ( $\alpha=0$ ), круглого наружного шлифования ( $\alpha = 1$ ), внутреннего шлифования ( $\alpha = -1$ ).

Следовательно, для условий плоского шлифования периферией круга уравнение (2. 21) переписывается в следующем виде

$$a_{z\text{cp}} = \frac{V_\partial}{60V_k \pm 2V_\partial} \cdot \sqrt{t_\varphi I_\varphi} \cdot \sqrt{\frac{1}{D_k}} \cdot \frac{S}{B}, \quad (2.22)$$

при этом максимальное значение  $a_{zm}$  определяется из соотношения

$$a_{zm} = 2a_{z\text{cp}} = \frac{a_m}{z} = \frac{a_m l_\varphi}{l_k}, \quad (2.23)$$

где  $a_m$  - средняя максимальная толщина слоя, снимаемая всеми шлифующими зернами, работающими в пределах дуги контакта, получаемая путем деления объема снятого материала в единицу времени (1 мин) на фактическую площадь ( $F$ ) шлифуемой поверхности за то же время.

Для установления основных кинематических параметров резания и их взаимосвязи с геометрией рабочей поверхности инструмента авторами работы [78] Д. Г. Евсеевым и А. Н. Сальниковым использован рассмотренный выше в работе [143] принцип общности методов шлифования применительно к разработанной ими схеме (рис. 2.14), которая учитывает как вращательное движение круга диаметром  $D_k$  со скоростью  $V_k$ , так и вращательное движение детали со скоростью  $\pm V_\partial$  и ее перемещение в отрицательном направлении оси  $OX$  со скоростью  $V_n$ , а также в направлении оси  $OY$  со скоростью  $V_{np}$ .

В результате решения системы уравнений, описывающих траекторию движения любой точки шлифовального круга в системе координат, получено следующее обобщающее уравнение для определения длины дуги контакта  $l_k$

$$l_k = \frac{\Gamma}{V_k} \cdot \sqrt{t \left( V_k^2 + V_\delta^2 + V_n^2 + V_{np}^2 + 2V_k \sqrt{V_\delta^2 + V_n^2} \right)}, \quad (2.24)$$

где  $\Gamma = \sqrt{\frac{D_\delta D_k}{D_\delta + D_k}}$ ,  $t$  - глубина резания.

Длины дуг контакта для различных методов шлифования (схем) периферией круга получаются как частные случаи (2.24), например, для плоского шлифования  $D_\delta = \infty$ ,  $V_n = V_{np} = 0$ :

$$l_k = \Gamma_{nl} \sqrt{t \left( 1 + 2 \frac{V_\delta}{V_k} \right)}, \quad \Gamma_{nl} = \sqrt{D_k}. \quad (2.25)$$

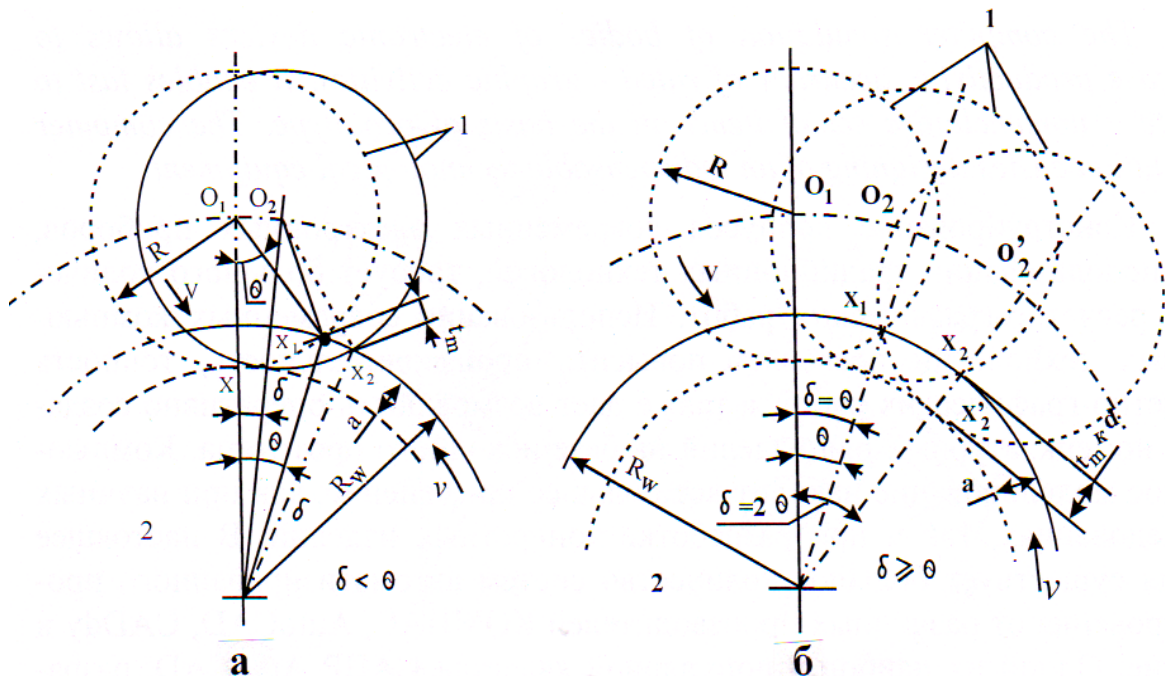


Рис.2.15. Схема процесса круглого наружного шлифования периферией круга: 1 - шлифовальный круг; 2 - деталь; а -  $\delta < \theta$ , б -  $\delta > \theta$ .

Аналогично получают уравнения для круглого наружного и внутреннего шлифования с продольной подачей ( $V_n = 0$ ) и для врезного ( $V_{np} = 0$ ) при

$$\Gamma_{кр} = \sqrt{\frac{D_\delta D_k}{D_\delta \pm D_k}}.$$

Средняя толщина снимаемого слоя определяется авторами по той же методике, что и в работе Е. Н. Маслова [143]. При этом толщина слоя, снимаемого одним зерном, составляет

$$l_1 = \frac{V_k V_d}{V_k^2 + V_d^2 + V_n^2 + V_{np}^2 + 2V_k \cdot \sqrt{V_d^2 + V_n^2}} \cdot \frac{\sqrt{t} \cdot l_\phi \cdot S}{\Gamma \cdot B} \quad (2.26)$$

В отличие от рассмотренных работ, И. Дж. Армарего и Р. Х. Браун [14] шлифовальный круг сравнивают с фрезой, имеющей большое количество беспорядочно расположенных зубьев (зерен) с неопределенной геометрией, которые производят резание в результате относительного движения собственно круга и заготовки (рис.2.15).

Как уже отмечалось, контактирование круга и заготовки осуществляется по кривой, которую авторы принимают за дугу окружности.

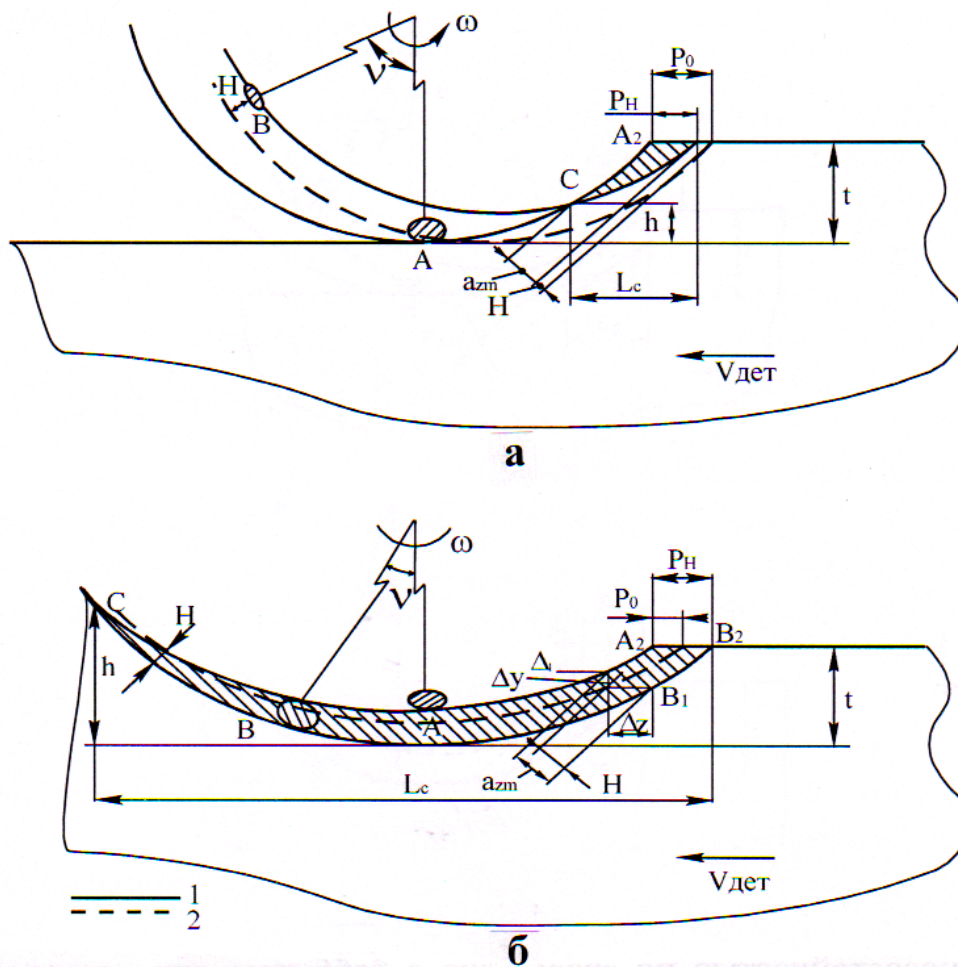


Рис.2.16. Схема образования срезов: а - расположение зерен по схеме I, б - расположение зерен по схеме II. 1 - истинная траектория точки В; 2 - условная траектория точки В ( $H=0$ ).

Подача на одно зерно  $S_z$ , исходя из окружных скоростей детали  $v$  и круга  $V$ , а также числа зерен  $K$ , приходящихся на единицу длины окружности, определится из выражения



$$S_z = X_1 X_2 = \frac{v}{K \cdot V}. \quad (2.27)$$

С учетом этого выражения, опуская промежуточные выкладки, авторами получены следующие конечные выражения для длины дуги контакта  $l_k$  применительно к различным схемам шлифования:

для плоского шлифования периферией круга

$$l_k = \sqrt{D \cdot d}, \quad (2.28)$$

для круглого наружного и внутреннего шлифования

$$l_k = \sqrt{\frac{2 \cdot R \cdot R_\omega \cdot d}{(R_\omega \pm R)}}. \quad (2.29)$$

В приведенных уравнениях буквенные обозначения соответствуют:  $R - R_k$ ,  $R_\omega - R_d$ ,  $d - t$ .

Для определения численного значения максимальной толщины среза  $t_m$  необходимо знать число режущих лезвий  $C$  на единицу площади контакта и коэффициент  $r$ , зависящий от средней ширины резания, с учетом которых  $t_m$  определяется из соотношений:

для плоского шлифования периферией круга

$$t_m \approx \left[ \frac{2 \cdot v}{C \cdot r \cdot V} \sqrt{\frac{2 \cdot d}{R}} \right]^{1/2}, \quad (2.30)$$

для круглого наружного и внутреннего шлифования

$$t_m \approx \left[ \frac{2 \cdot v}{C \cdot r \cdot V} \sqrt{\frac{2 \cdot d \cdot (R_\omega \pm R)}{R \cdot R_\omega}} \right]^{1/2}. \quad (2.31)$$

В. И. Островский в работе [197] в отличие от  $l_k$  определяет длину среза  $L_c$ , являющейся частью длины траектории между точкой С пересечения двух соседних траекторий и точкой выхода зерна из обрабатываемого материала  $B_2$  (рис.2.16). В этом случае взаимное расположение зерен в радиальном направлении круга определяется их расстоянием от его центра.

В зависимости от величины этого расстояния различаются две схемы расположения зерен: последующее зерно расположено на расстоянии  $R_k - H$  (схема I, рис.2.16,а) или  $R_k + H$  (схема II, рис.2.16,б).

Исходя из общих положений теоретической механики, траекторию движения зерна автор представляет в параметрическом виде, как уравнение координат точки, движущейся по циклоидальной кривой (трохоиде). В результате получает следующие соотношения для  $L_c$ ,

применительно к I (уравнение 2.32) и II (уравнение 2.33) схемам расположения зерен:

$$\overline{L_c} = \sqrt{1 - \overline{H}} + 0,5 \cdot B - 0,5 \frac{\overline{H}}{B}, \quad (2.32)$$

$$\overline{L_c} = 1 + 0,5B + 0,5 \frac{\overline{H}}{B}, \quad (2.33)$$

где  $\overline{H}$  и  $B$  - безразмерные параметры:

$$\overline{H} = \frac{H}{t}; \quad B = \frac{V_\delta \cdot \delta}{V_k \cdot L_k}; \quad L_k = \sqrt{2R_k \cdot t} \cdot \left(1 - \frac{V_\delta}{V_k}\right);$$

$H$  - расстояние между двумя соседними зернами, измеренное по радиусу круга (разновысотность зерен),  $\delta$  - расстояние между двумя соседними зернами, измеренное по дуге окружности круга.

Так как толщина среза  $a_z$  на отдельных участках траектории движения зерна является величиной переменной, изменяющейся от 0 до  $a_{zm}$ , а затем убывающей до 0, то при определении  $a_z$  автор работы ограничивается только частью траектории, где  $a_z$  возрастает до максимума  $a_{zm}$ . Теоретическое значение этой величины представляет собой среднее значение возможной толщины среза, которая задается в виде:

$$\overline{a_{zm}} = \begin{cases} 2 \cdot B - B^2 \pm \overline{H} & \text{при } B < 1 \\ 1 \pm H & \text{при } B \geq 1 \end{cases}. \quad (2.34)$$

Влияние схем резания на  $a_{zm}$  автор учитывает через эквивалентный радиус  $R_s$ , характеризующий длину траектории, проходящую зерном внутри тела обрабатываемого материала

$$R_s = \frac{R_k}{(1 \pm R_k / R_\delta)}, \quad (2.35)$$

где знаки "+" и "-" соответствуют наружному и внутреннему шлифованию, при плоском -  $R_\delta = \infty$  и, следовательно,  $R_s = R_k$

С учетом (2.35) уравнение для  $a_{zm}$  применительно к схемам плоского шлифования периферией круга, круглого наружного и внутреннего шлифования определяются соответственно из уравнений:

$$a_{zm \text{ н.л.}} = 2B - B^2 \pm \overline{H}, \quad (2.36)$$



$$a_{zm и в} = 2B \sqrt{1 + \frac{R_k}{R_0}} - B^2 \cdot \left( 1 \pm \frac{R_k}{R_0} \right) \pm H. \quad (2.37)$$

Из приведенных уравнений следует, что в зависимости от схемы шлифования изменяется толщина среза. Наибольшая толщина среза при прочих равных условиях (т. е. одинаковых  $B$  и  $\overline{H}$ ) будет при наружном шлифовании, наименьшая - при внутреннем, плоское занимает промежуточное значение.

Анализ рассмотренных кинематических моделей резания показывает, что они базируются, в основном, на двух положениях.

Первое из них определяет срез как толщину слоя, главным образом запятообразной формы, снимаемого одним шлифующим зерном, т.е. расстоянием нормальным к поверхности резания, измеренным между поверхностями резания, образованными двумя последовательными положениями вершины зерна.

Это расстояние определяет и соотношение кинематических параметров как результат взаимного расположения двух соседних зерен.

Второе положение вытекает из дискретности рабочей поверхности абразивного инструмента, характеристикой которой являются расстояния между зернами по окружности и по нормали к ней (разновысотность зерен).

Так как (согласно первому положению) форма и размеры среза определяются взаимным расположением траекторий движения зерен, то его характер изменения в зависимости от условий шлифования будет характеризоваться соответствующей геометрией дуги контакта, ограничивающей срез, которая задается принятой кинематической моделью. В зависимости от того, насколько близко она отражает действительный процесс шлифования, определяется характер изменения и точность теоретических зависимостей для  $l_k$  и  $a_z$ .

Для решения задачи о соответствии модели мы пока не располагаем требуемым математическим аппаратом, позволяющим произвести такое сравнение, но на основе экспериментального материала, полученного из условий работы абразивного инструмента, установлено, что на обработанной поверхности детали образуются микронеровности, которые можно рассматривать как кинематическое отображение микронеровностей рабочей поверхности инструмента, в котором действующими элементами режима резания является соотно-

шение скоростей круга и детали  $V_k / V_d$  или обратное ему и диаметр круга  $D_k$  [101].

Что касается глубины резания  $t$ , то согласно исследованиям [113], образующими профиля обрабатываемой поверхности являются лишь зерна, внедряющиеся на глубину получаемой шероховатости, а следы, оставленные в поперечном сечении детали выше уровня ее шероховатости, срезаются последующими зернами и не влияют на микропрофиль шлифуемой поверхности.

Так как соотношение скоростей и  $D_k$  входят в уравнение кинематических параметров, то при прочих равных условиях должна иметь место их корреляция с высотой микронеровностей обрабатываемых поверхностей, наличие которой не отрицается в рассмотренных работах [78, 143, 197] и других авторов.

Тем не менее, как отмечалось в работе В. Кенига и Г. Вернера [10], до сих пор пока не удалось найти приемлемой зависимости между режимным фактором, в частности, соотношением скоростей и шероховатостью обработанной поверхности детали вследствие разновысотности траекторий движения следующих друг за другом абразивных зерен, что усложняет использование второго положения, базирующегося на дискретности рабочей поверхности инструмента.

По этой причине весьма важно произвести анализ влияния элементов режима резания на закономерности изменения кинематических параметров в их взаимосвязи между собой и шероховатостью поверхностей деталей, полученной экспериментально.

В рамках кинематической модели для плоского шлифования периферией круга (рис.2.13) рассмотрим характер изменения  $l_k$  (уравнение (2.16)) и  $a_{zcp}$  (уравнение (2.22)), из которых следует (случай встречного шлифования), что с ростом  $V_d$  (при  $V_k = \text{const}$ ) прямо пропорционально возрастает  $l_k$ , так и  $a_{zcp}$ , а с ростом  $V_k$  (при  $V_d = \text{const}$ ) эти параметры снижаются. Причем, влияние  $V_d$  оказывается преобладающим по отношению к  $V_k$  и  $t$ .

Это объясняется тем, что в случае алмазного шлифования, в отличие от обычного абразивного, скорость вращения круга определяется весьма узким диапазоном ее изменения из-за влияния температурно-силового фактора на удельный расход алмазов и стойкость инструмента [232], а скорость детали входит в формулу для  $a_z$  в первой степени, тогда как глубина – в степени 0,5 (уравнения (2.21), (2.26) и др.).

Следовательно, продольная подача может оказать существенное влияние на характер изменения находящихся в непосредственной связи кинематических параметров между собой, а значит и на выходные характеристики процесса шлифования.

Это следует из того, что на изменение длины дуги контакта влияет зависящий от  $V_\delta$  период контакта  $\tau_\delta$  каждой точки обрабатываемой поверхности детали с кругом за один его оборот, определяемый из уравнения  $\tau_\delta = l_k / V_\delta$  [314].

Исходя из анализа уравнений движения, учитывающих временной фактор [198] для модели плоского шлифования, может быть использовано уравнение для  $l_k$  вида (2.28), после подстановки которого для  $\tau_\delta$ , получим

$$\tau_\delta = \frac{1}{V_\delta} \cdot \sqrt{D_k \cdot t}. \quad (2.38)$$

Из (2.38) можно сделать вывод, что с ростом  $V_\delta$  при прочих одинаковых условиях период контакта  $\tau_\delta$  снижается, т.е. уменьшается путь, пройденный зерном вдоль дуги контакта  $l_k$  до достижения требуемой  $t$ , а значит ее длина должна уменьшаться, а не возрастать, как это следует из рассмотренных выше уравнений для  $l_k$  при одновременном росте  $a_z$  до  $a_{zm} = 2 a_{zcp}$  (уравнения (2.22), (2.23)). Это может быть принято в качестве условия, определяемого взаимосвязь между  $l_k$  и  $a_{zm}$ .

Логично предположить, что уменьшение  $l_k$  при росте  $a_z$  объясняется изменением формы поперечного сечения среза до достижения требуемой глубины резания, когда  $a_{zm} = t$ , за счет влияния  $V_\delta$  на кинематические условия процесса стружкообразования.

В результате происходит перераспределение объема материала в зоне резания и трансформация среза из запятообразной формы в сегментообразную.

При этом геометрическая кривая самой дуги контакта, являющаяся одновременно и граничной формой самого среза, может быть отождествлена с кривой сегмента круга, находящейся в пределах глубины резания  $t$  обрабатываемой поверхности детали.

В этом случае кривизна дуги контакта будет соответствовать кривизне кривой дуги сегмента круга, находящейся в пределах глубины резания, т. е. в зависимости от  $D_k$  определяется и минимальное

значение  $l_k$  при максимальном значении  $a_{zm}$ .

Отсюда следует, что сведение формы стружки, полученной из моделей (рис.2.13 - 2.16) только к одной, запятообразной, упрощает механизм ее образования, а выявление точной взаимосвязи между  $l_k$  и  $a_{zm}$ , а также закономерностей их изменения усложняется из-за различного, в отдельных случаях, подхода к их определению.

Например, уравнение для  $l_k$  получено из кинематической модели (рис.2.13), а средняя толщина снимаемого слоя  $a_{cp}$  - из соотношения объема и площади снятого материала в единицу времени, что требует соответствующего уточнения как конструкции самой модели, так и вытекающих из ее анализа закономерностей изменения  $l_k$  и  $a_z$ , которые должны рассматриваться с единых позиций. Это позволит установить идентичность кинематических условий образования среза, выявить его форму и размеры в зависимости от элементов режима шлифования и масштабного фактора инструмента, найти четкую взаимосвязь между ними.

В аспекте анализируемого вопроса целесообразно рассмотреть формообразование среза, исходя из теоретических предпосылок с учетом иных подходов, отличающихся от рассмотренных выше.

Предполагая, что абразивные зерна на рабочей поверхности инструмента расположены в определенном порядке (на одинаковом расстоянии друг от друга), Дж. Элден [331] получил запятообразную форму среза, что отождествляет процесс стружкообразования при шлифовании и цилиндрическом фрезеровании.

По данным работ [314, 329] Л. А. Глейзер отрицает схему Дж. Элдена, ссылаясь на проведенные им подсчеты толщин стружек для обычно принятых при шлифовании режимов шлифования, которые составили несколько десятых мкм, т.е. менее 1 мкм, что исключает процесс съема материала резанием из-за наличия значительного радиуса округления вершин абразивных зерен (6-12 мкм) и приводит к смятию материала в месте его контакта с зерном.

В исследованиях И. М. Брозголя предполагается, что абразивное зерно инструмента срезает с поверхности детали (в плоскости расположенной вдоль ее оси) стружку сегментнообразной формы, ширина которой меньше размера зерна в поперечном направлении, в отличие от фрезерования, при котором ширина стружки равна ширине зуба фрезы.

Изучая форму и размеры срезов, А. В. Никольский отмечает, что

при определенном сочетании режимов резания доля полных срезов (по схеме И.М. Брозголя) возрастает, но с учетом фактической глубины резания не превышает 50%.

Таким сочетанием режимов, согласно работы П. И. Ящерицына [329], могут быть режимы, варьирование которыми в ту или иную сторону способствует росту полных срезов за счет, например, увеличения скорости вращения детали и продольной подачи или снижения скорости вращения круга, а также увеличения крупности зерна и др.

В таком случае создаются условия, благодаря которым зерно в большей мере будет встречаться со свежими слоями материала детали, что обеспечит и более частое образование сегментнообразной формы стружки.

Если режимы изменять в обратном порядке, то количество наносимых на площадку обрабатываемой поверхности царапин увеличится, а вероятность их полного или частичного (продольного и поперечного) взаимного наложения возрастает, что приводит к уменьшению полных срезов, т. е. их будет тем меньше, чем "тоньше" процесс шлифования.

Поэтому П.И. Ящерицын считает, что взгляды А.В. Никольского не могут правильно освещать процесс шлифования в широком диапазоне варьирования режимов и условий шлифования. Особенно это касается предварительного шлифования, для которого большое значение приобретают сегментнообразные формы стружек, а при шлифовании кругом после алмазной правки действительный процесс стружкообразования в большей степени приближается к схеме Элдена - Маслова.

В работе [335] показано, что подавляющее большинство параметров процесса шлифования может быть выражено через "эквивалентную толщину среза", представляющую собой произведение глубины резания на соотношение скоростей детали и круга. Шероховатость поверхности, силы резания и удельная производительность шлифования возрастают с ее увеличением в соответствии с уравнением функции мощности.

Однако, как показал С. Малкин, подобные соотношения применимы только для определенных соотношений круг - деталь и конкретных условий правки, а примеры практического применения указанных расчетов приведены для тех случаев шлифования, константы которых в уравнениях функции мощности известны.

В общем случае, на взгляд П.И. Ящерицына, создать единую схему резания, пригодную для любого сочетания режимов, условий и видов шлифования невозможно.

Тем не менее, приняв в качестве исходной точку пересечения двух соседних траекторий, координаты которой определяют величину и характер изменения параметров среза, его длину и толщину а также высоту неровностей шлифованной поверхности В.И. Островский на основе разработанной им схемы (рис. 2.16) классифицировал типы срезов в зависимости от условий их существования.

В случае, если точка пересечения траекторий находится на двух возрастающих (ниспадающих) ветвях, то образуются запятообразные формы срезов (тип I) а на пересечении ниспадающей и возрастающей частей траектории – сегментнообразные. Причем эта точка может находиться как внутри (II тип), так и вне металла (IV тип).

Так как перечисленные формы срезов определяются схемой расположений зерен, то каждый тип имеет еще две разновидности срезов, т.е. 8. Это значительно усложняет их анализ, так как в каждом отдельном случае приходится определять положение точки, координаты которой зависят от множества факторов, находящихся в тесной взаимосвязи между собой, в том числе расстояний между зернами не только по дуге окружности, но и радиусу круга, которые являются неопределенными. Это затрудняет проведение количественного анализа срезов.

Из приведенного автором качественного анализа срезов следует, что длина и толщина среза типа I с ростом  $B$  постоянно возрастает, но для других типов срезов она остается постоянной.

Особенностью образования срезов по схеме II является наличие экстремума для  $\overline{L_c} = f(B)$ , что предопределяет наличие таких зерен, которые обеспечивают минимальную длину среза при максимальной его толщине.

По-видимому, как отмечает автор, это и есть условие оптимальности, которое, однако, при обычных режимах шлифования, по его мнению, не обеспечивается.

Зависимость высоты неровности шлифованной поверхности  $h = f(B)$  экстремальна и имеет такой же характер изменения, как и зависимость  $L_c = f(B)$ , т.е. имеет вид (2.32).

Эти положения базируются на основном кинематическом уравнении среза (2.34), описывающем смещенную параболу, из которой по физическим соображениям автор выбирает только ее левую часть, а так как рассматриваемое уравнение является весьма сложным для анализа, то для срезов типа I он упрощает его, заменив параболическую кривую уравнением прямой.

Такая замена приводит к тому, что вся область существования срезов сдвигается влево и сужается. При этом значение толщины среза возрастает, что приводит к погрешности размеров среза, а значит  $L_c$  и  $h$ . Такая корреляционная связь не отрицается и в работе [143].

Однако, до сих пор (как уже отмечалось), пока не удалось учесть дополнительного влияния так называемой кинематической погрешности, возникающей вследствие разнорысности траекторий следующих друг за другом зерен [101].

Причиной этому может быть неопределенность значений  $h$  и  $\delta$  входящих в уравнения для  $L_c$  и  $a_{zm}$ , задаваемых статистическими свойствами режущей поверхности инструмента, которые в процессе резания непрерывно изменяются [281].

Это изменение установлено прямыми исследованиями рабочей поверхности абразивного круга 24A25НСМ27К6, показавшими, что в течении небольшого промежутка времени его работы (2 - 8 мин) параметр  $H$  непрерывно изменяется в интервале от 9,15 до 11,95 мкм, а  $\delta$  - от 0,51 до 0,567 мм. При этом непрерывно изменяются и законы распределения зерен, для  $H$ :  $\gamma$  - распределение, нормальное, Максвелла, равномерное; для  $\delta$  - Максвелла, Релея, логарифмическое, нормальное.

Аналогичное явление имеет место и при алмазно-абразивной обработке. В алмазных кругах на некоторых металлических связках происходит заглаживание профиля рабочей поверхности алмазосносного слоя, что приводит к увеличению его контактной площади и уменьшению высоты, а значит и расстояний между зернами. В кругах на органической связке рельеф режущей поверхности остается практически стабильным, вследствие его саморегулирования в процессе нормального износа, однако все основные, параметры геометрии изменяются [211].

Из приведенного анализа следует, что разнорысность зерен, не являясь основой для классификации типов среза, может каче-

ственно характеризовать область изменения  $\overline{a_{zm}}$ ,  $\overline{L_c}$  и  $\overline{h}$ .

Что касается количественного анализа и выявления закономерностей изменения кинематических параметров резания, то теоретические предпосылки могут быть найдены из аналитических зависимостей, описывающих с единых позиций процесс формообразования снимаемого материала, определяемый, в первую очередь, мало исследованными закономерностями взаимосвязи перечисленных параметров между собой в зависимости от условий, обеспечивающих оптимальность процесса шлифования ( $a_{zm} = t$ ), т.е. максимальный съём обрабатываемого материала.

Эти закономерности изменения определяют условия эффективной работы как отдельно взятого зерна, так и всех, участвующих в резании зерен круга (групповое резание).

Следовательно, с целью повышения эффективности шлифования износостойких покрытий возникает настоятельная необходимость в создании математической модели, позволяющей с единых позиций установить не только качественную, но и количественную взаимосвязь между кинематическими параметрами резания с учетом возможности их целенаправленного регулирования в зависимости от принятой кинематической схемы и условий шлифования, исходя из суммарного съема стружек.

В принципе создание такой модели возможно, так как согласно исследованиям [78], если условно разбить все контактирующие зерна круга на группы пучком плоскостей, проходящих через ось вращения круга так, чтобы расстояния между ними были равны среднему расстоянию между зернами, то можно получить в пределах некоторого участка рабочей поверхности круга группу зерен, которые последовательно срезая материал, создают эффект резания одним резцом с прямолинейной режущей кромкой, содержащей  $N$  - сечений.

К подобному заключению приходит и П. И. Ящерицын [329], который рассматривает процесс резания как явление пространственное, когда в зоне контакта обрабатываемая поверхность соприкасается не с одним зерном или рядом зерен, а несколькими их рядами, что приближает его к реальным условиям шлифования.

В этом случае можно считать, что неровности образующегося режущего контура рабочей поверхности круга полностью копируются на обрабатываемую поверхность.

Одинаковый режущий контур может быть получен различными



способами - увеличением  $V_k$ , зернистости абразивов в инструменте или увеличением времени абразивного воздействия за счет снижения продольной и круговой подач.

Это означает, что крупнозернистый круг при достаточной скорости вращения и малых продольных подачах может обеспечить весьма низкую шероховатость обрабатываемой поверхности, приближающейся к шероховатости, полученной мелкозернистым кругом.

Так как в реальных условиях шлифования массовое царапание частиц материала абразивными зернами обеспечивает формирование поверхности определенного профиля (причем замечено, что этот профиль повторяется [46, 125, 329]), то этим подтверждается несомненный факт влияния кинематических параметров на шероховатость обработанной поверхности.

Следовательно, если из кинематической модели будет найдена закономерность изменения кривой дуги контакта  $l_k$  при работе единственным зерном в зависимости от условий шлифования, то эта закономерность может быть распространена и на любое число зерен, находящихся в пределах зоны контакта, так как если все ряды зерен спроектировать на плоскость, перпендикулярную оси вращения круга, то получим дугу контакта, длина которой определяется суммой длин стружек, снимаемых каждым зерном рассматриваемого ряда, т.е.  $l_k = \sum L_c$ .

В этом случае изменение разновысотности зерен реально работающего круга и закон их распределения в процессе резания комплексно будут учитываться суммарным влиянием на кинематические параметры резания.

Зная закон изменения  $l_k$ , представляется возможным найти и закономерность изменения взаимосвязанной с ней  $a_z$ , так как оптимальная производительность для данной кинематической схемы может быть достигнута лишь в случае целесообразного сочетания взаимодействующих между собой рабочей поверхности инструмента с обрабатываемой поверхностью детали.

При этом сам рабочий процесс возможен только при непрерывном относительном взаимном перемещении детали и лезвий режущего инструмента, изучение которого должно осуществляться исходя из соответствующей математической модели, построенной с учетом управления процессом шлифования на основе теоретического анализа формы и размеров среза в их взаимосвязи.

Физической основой для реализации управления принимается концепция о благоприятном съеме материала многими абразивными зернами с неопределенной передней поверхностью, как механическом деформационном процессе, в соответствии с которым в зоне контакта выдерживается условие, обеспечивающее достижение максимальной толщины среза  $a_{zm}$  при минимальной длине дуги контакта  $l_k$  в пределах заданной глубины резания  $t$  т.е. когда  $a_{zm} = t$  [249].

В отличие от общепринятого ( $a_z < t$ ) это условие является предпочтительным, так как способствует уменьшению периода контакта работы сил трения и, как следствие, температуры поверхностного слоя обрабатываемого материала и повышению стойкости инструмента.

Как отметил А.К. Байкалов [23], его соблюдение должно влиять и на относительное уменьшение валиков, вытесненных из царапины, вызывающих изменение фактического съема материала по причине своеобразного изменения КПД стружкообразования.

#### 2.4. МАТЕМАТИЧЕСКАЯ МОДЕЛЬ ФОРМООБРАЗОВАНИЯ СРЕЗА

Основой для создания математической модели шлифования являлся анализ приведенных выше известных кинематических схем резания и на их базе исследование малоизученных закономерностей формирования кинематических параметров в зависимости от условий контактирования тел в зоне резания.

Следовательно, вновь разработанная модель в соответствии с принятой нами концепцией должна учитывать не только наличие взаимосвязи между  $l_k$  и  $a_z$ , но и возможность выявления формы и размеров поперечного сечения среза и его трансформации в зависимости от элементов режима резания и масштабного фактора инструмента, при которых выдерживаются условие  $a_{zm} = t$ , вытекающее из общего требования - достижение оптимальной производительности шлифования при требуемом качестве обработанных поверхностей.

Этим объясняется постановка и необходимость решения проблемы управления процессом резания при шлифовании, заключающееся в возможности поддержания его параметров на заданном уровне и регулировании этих уровней в соответствии с конкретно по-

ставленной задачей.

Поэтому новые результаты, которые могут быть получены при исследовании закономерностей изменения кинематических параметров в зависимости от условий шлифования в силу общности характера их взаимосвязей при алмазной обработке, могут быть распространены и на процессы шлифования в целом.

Так как взаимодействие рабочей поверхности алмазно-абразивного инструмента определяет характер его контактирования с поверхностью обрабатываемого материала, то в относительной кинематической системе координат фактически получим два семейства кривых - семейство образующих и семейство кривых хода, т. е. траекторий движения точек образующих, которые в теории шлифования обычно принимают как траектории движения абразивных режущих элементов (зерен).

Обрабатываемая поверхность материала детали формируется всеми, принимающими участие в резании зернами, каждое из которых перемещаясь по траектории движения образует дугу контакта, в пределах глубины резания изменяющуюся в зависимости от условий шлифования по вполне определенной кривой, а инструмент в целом - поверхность резания, как интегральную совокупность кривых, формирующих область образования поперечного сечения среза.

Поэтому при изучении взаимосвязи кинематических параметров в процессе шлифования возникает ряд задач, решение которых определяется комплексом сложных многоэкстремальных функциональных зависимостей, обобщить которые и создать необходимые предпосылки для управления ими представляется возможным на базе математического моделирования.

Используя математическое моделирование, исследуется, как известно, не само явление, а его модель, выраженная в математической форме, и основные ее закономерности, которым она подчиняется. При этом изучается сам объект управления, позволяющий получить достаточно строгие и относительно полные решения.

Возможность замены исходного объекта его математическим образом и создание самой модели является лишь начальной стадией исследования, так как в последствии необходимо изучить ее поведение, т. е. решить ряд входящих в нее уравнений с учетом различных значений кинематических параметров и способов управления ими.

Следовательно, математическую модель необходимо предста-

вить как функциональную, состоящую из совокупности уравнений и оптимизационную, включающую критерии оптимальности, целевую функцию и совокупность ограничений процесса управления. В этой связи первоначально рассмотрим геометрию контактного взаимодействия единичного зерна с обрабатываемой поверхностью детали на основе математической модели процесса плоского шлифования периферией круга (рис.2.17), используя положения комплексного, выполненного с единых позиций анализа функциональных зависимостей кинематических параметров  $l_k$  и  $a_z$  между собой и элементами режима резания с учетом масштабного фактора инструмента - диаметра круга.

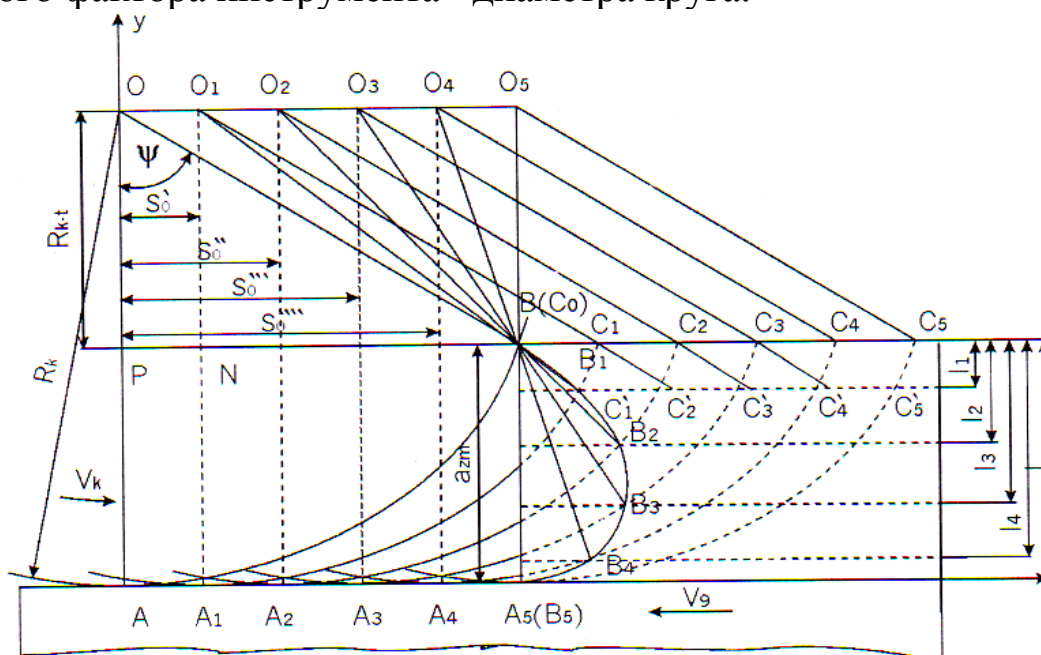


Рис.2.17. Математическая модель кинематики движения зерна.

Учитывая общность методов шлифования [143], полученные результаты аналитического исследования могут быть использованы и для других схем шлифования (круглого наружного, внутреннего плоского торцом круга) через эквивалентный диаметр или радиус круга.

Из приведенной модели следует, что при врезании, алмазное зерно, находящееся в любой точке периферии круга, описывает концентрические окружности, вращаясь вокруг оси O со скоростью  $V_k$ . При этом в пределах глубины резания  $t$ , начиная с точки  $A_0$ , формируется дуга контакта  $l_k$ . При наличии продольной подачи детали  $V_d$  или вращающегося круга при неподвижной детали (это не противоречит описанию движения зерна, так как кинематическим эффектом будет одинаковым), зерно в пределах той же глубины резания описывает траекторию длиной  $l_k$ , кривизна которой может отличаться от кри-

визны дуги окружности круга.

Закономерность ее изменения определяется соотношением скоростей  $V_\delta / V_k$  и  $D_k$ , определяющих величины подач на зерно  $S_z$  и оборот круга  $S_\theta$ , являющейся связующим звеном между  $V_\delta$ ,  $V_k$ ,  $D_k$  и числом рабочих зерен  $Z$ , расположенных на единице длины окружности круга [14, 197, 247]. Так как  $S_z = V_\delta \delta / V_k$  и  $\delta = 2\pi R_k / z$ , то

$$S_z = \frac{2\pi R_k V_\delta}{60 V_k z}.$$

Следовательно, при работе единичным зерном или группой режущих зерен, создающих эффект резания одним резцом, это уравнение должно определять подачу на оборот круга:

$$S_\theta = \frac{2\pi R_k V_\delta}{60 V_k} = \frac{\pi D_k V_\delta}{60 V_k}. \quad (2.39)$$

Учитывая периодичность вращения круга, анализ кинематических параметров производится с помощью уравнения (2.39), определяющим путь перемещения детали (или круга)  $S_0', S_0'', S_0''', \dots, S_0^n$  в зависимости от принятых значений  $V_\delta$ . С ростом  $V_\delta$  толщина среза  $a_z$  будет увеличиваться соответственно отрезкам –  $BB_1, BB_2, \dots, BB_n$  в зависимости от  $t_1, t_2, t_3, \dots, t_n$  до достижения максимальной толщины среза  $a_{zm} = BA_5 = t$ . При этом должно соблюдаться равенство подач на оборот круга и врезание за тот же оборот.

Это утверждение вытекает из равенства  $S_\theta = PB$  при  $a_{zm} = t$ . Так как в прямоугольном треугольнике  $OPB$  сторона  $OP = R_k - t$ , то

$$S_\theta = PB = \sqrt{t(2R_k - t)} = \sqrt{t(D_k - t)}, \quad (2.40)$$

или, приравняв правые части уравнений (2.39) и (2.40) для  $S_\theta$ , имеем

$$\frac{\pi D_k V_\delta}{60 V_k} = \sqrt{t(D_k - t)}. \quad (2.41)$$

Из рассматриваемой модели также следует, что за счет сложения скоростей движения круга - вращательного  $V_k$  и поступательного  $V_\delta$  - происходит перемещение его центра  $O$  в точки  $O_1, O_2, O_3, \dots, O_n$  одновременным поворотом  $R_k$  на угол контакта  $\psi$ . При этом геометрические условия самого контакта характеризуют степень ограничения двух траекторий не только по глубине резания  $t$ , но и углу  $\psi$ , что определяет область недеформированного сечения среза и, следова-

тельно, его толщину.

Особенность уравнения (2.41) заключается в том, что оно комплексно определяет условие равенства двух подач, при котором достигается максимальная толщина поперечного сечения среза ( $a_{zm} = t$ ) - подачи на оборот инструмента вдоль обрабатываемой поверхности детали (левая часть), учитывающая соотношение скоростей  $K = V_\delta / V_k$  и подачи на врезание (правая часть), зависящей от глубины резания  $t$ . При этом обе части уравнения учитывают и масштабный фактор инструмента –  $D_k$ .

Из приведенного уравнения находим и соотношение скоростей  $K$

$$K = \frac{V_\delta}{60V_k} = \frac{\sqrt{t(D_k - t)}}{\pi D_k}. \quad (2.42)$$

На основе уравнения (2.42) аналитическим путем можно выявить оптимальное соотношение скоростей, пригодное для прогнозирования условий шлифования в отличие от применяемых на практике эмпирических методов.

В общем случае продольная подача в процессе шлифования объективно определяет оптимальную производительность шлифования в зависимости от требуемой шероховатости обработанной поверхности и может изменяться в широких пределах в отличие от скорости вращения алмазного круга, изменяющейся в диапазоне, ограниченном температурным фактором. В зависимости от принятых значения  $D_k$  и  $t$  продольная подача может быть найдена из уравнения (2.42), решив которое относительно  $V_\delta$ , получим

$$V_\delta = \frac{60 \cdot V_k \cdot \sqrt{t(D_k - t)}}{\pi \cdot D_k}. \quad (2.43)$$

Найденное значение  $V_\delta$  удовлетворяет уравнению (2.41), соблюдение которого определяет максимальное значение толщины поперечного сечения среза. В этом случае как видно из рис. 2.17, форма среза будет сегментообразной, т. е. ограниченной фигурой  $A_5BC_5$ . Во всех иных случаях, когда не выдерживается условие (2.42), т.е.  $S_0 > \sqrt{t(D_k - t)}$ , будет иметь место запятообразная форма.

Отсюда следует, что с кинематической точки зрения продольная подача может быть принята в качестве фактора, регулирующего из-

менение формы среза в процессе резания и ее трансформацию из запятообразной в сегментообразную за счет изменения соотношения скоростей резания  $K$  (2.42).

Этим определяется роль найденного соотношения и продольной подачи для назначения оптимальных условий шлифования, а также характера перемещения зерен по соответствующим траекториям, геометрическая форма которых (как будет показано ниже) может изменяться даже в пределах одной и той же кинематической схемы - от сложных параболических кривых при образовании запятообразной формой среза до дуг окружностей при его трансформации в сегментообразную форму.

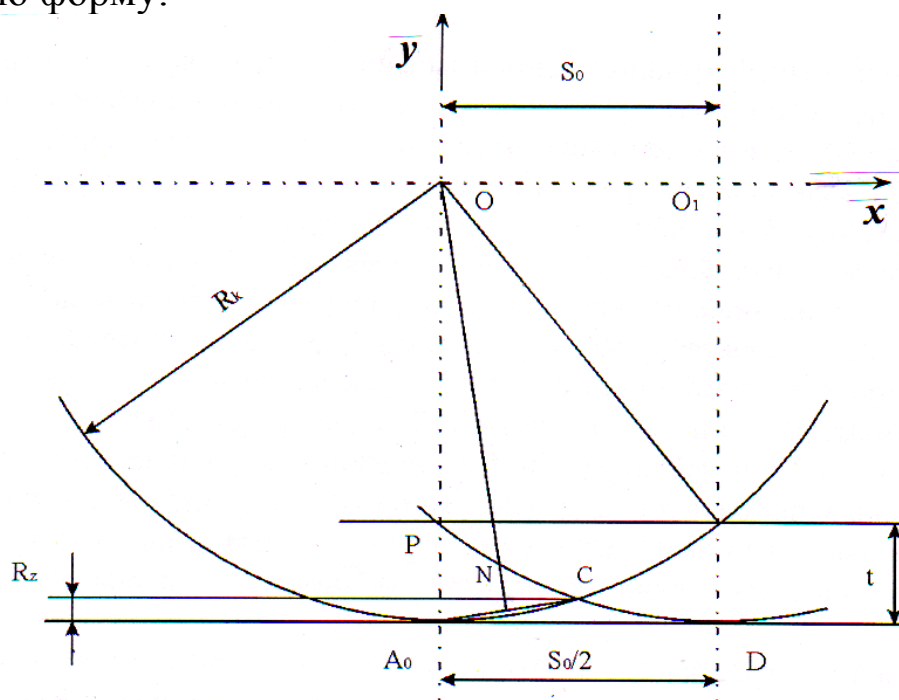


Рис.2.18. Влияние кинематики движения зерна на высоту, микровыступов  $R_z$ .

Как следует из той же модели, с учетом уравнения (2.41) для  $z_n$  - го числа зерен (группы зерен), расположенных на периферийной части окружности алмазноносного слоя круга, каждое из зерен, двигаясь по соответствующим траекториям ( $A_1C_1$ ,  $A_2C_2$ ,  $A_3C_3$ , ...,  $A_nC_n$ ) будет обеспечивать сьем материала в пределах фактических глубин резания  $t_1$ ,  $t_2$ ,  $t_3$ , ...,  $t_n$  до достижения полной глубины резания  $t$ . Толщина срезов в этом случае измеряется отрезками  $C_0V_1$ ,  $C_0V_2$ , ...,  $C_0V_n$ , конечные точки которых опишут кривую, проекция которой на ось  $Y$  составит часть радиуса, находящуюся в пределах глубины резания  $t$ , т.е.  $C_0A_5=PA_0=a_{zm}=t$ .

Так как  $a_{zm}$  является высотой хорды, нормальной к оси  $X$ , то кривизна дуги контакта должна точно соответствовать кривизне

дуги  $A_5C_5$  окружности круга. Следовательно, он будет работать на врезание единичным или групповым числом зерен, которые должны контактировать одновременно по всей длине  $l_k$  в направлении вектора скорости продольной подачи  $V_\partial$ .

Этим определяется переход от запятообразной формы поперечного сечения среза  $A_0C_0C_1$  к сегментообразному  $A_5C_0C_5$ , что объективно способствует снижению не только кинематической высоты микронеровностей, зависящей от соотношения скоростей  $V_\partial / V_k$  (определяемого соблюдением условия  $a_{zm} = t$ ), но и реальной, вызванной скольжением в течение некоторого времени единичного или группового числа зерен по обрабатываемой поверхности на участке  $A_0A_1$  до их врезания, вызванного наличием радиусов округления их режущих кромок. Это создает эффект дернущего протягивания на рассматриваемом участке, сопровождаемый наклепом, чем можно объяснить экстремум (минимум) шероховатости поверхности с ростом  $V_\partial$ .

На практике обычно  $V_k \gg V_\partial$ , а значит  $S_\theta < l$ . т. е. имеем пересечение двух траекторий движения зерна в точке  $C$ , перемещение которой определяет закономерность изменения  $l_k$  и соответственно кинематическую шероховатость  $R'_z$  (рис.2.18). Шероховатость может быть найдена через  $S_\theta$  и  $D_k$ , исходя из равенства треугольников  $A_0ON$  и  $CON$ , подобных треугольнику  $A_0CD$  из рассмотрения которых следует:  $A_0C / 2R_k = R'_z / A_0C$  или  $(A_0C)^2 = R'_z D_k$ .

В свою очередь значение  $A_0C$  определяется из треугольника  $A_0CD$ ,  $(A_0C)^2 = (S_\theta / 2)^2 + R'_z{}^2$ . Приравняв правые части уравнений для  $A_0C$ , получим:  $S_\theta = 2\sqrt{R'_z(D_k - R'_z)}$ , так как значение  $R'_z \ll D_k$ , то им можно пренебречь. Следовательно,  $S_\theta = 2\sqrt{R'_z D_k}$ , откуда

$$R'_z = \frac{S_\theta^2}{4D_k}. \quad (2.44)$$

Из уравнения (2.44) видно, что наибольшее влияние на  $R'_z$  оказывает  $S_\theta$ . С ростом  $S_\theta$  шероховатость возрастает, а с ростом  $D_k$  - снижается, что подтверждается практикой шлифования.

Из приведенного анализа следует, что процесс шлифования определяется, главным образом, двумя факторами - толщиной среза,



приходящейся на одно зерно, и суммарной (максимальной) толщиной среза, снимаемой группой зерен, одновременно находящихся в зоне резания. Во втором случае можно представить шлифование как сумму элементарных процессов последовательного тонкого скоростного микрорезания отдельными зернами. Так как размеры среза определяются не только суммарным числом зерен, но и кинематическими соотношениями, то они должны рассчитываться на основе кинематических взаимосвязей инструмента с обрабатываемой деталью.

Следовательно, с учетом анализа работ [78, 247, 329] процесс резания при шлифовании можно рассматривать как результат работы группы зерен  $Z_n$ , одновременно участвующих в зоне резания, которые, последовательно снимая стружку, создают эффект резания одним резцом с прямолинейной кромкой, содержащей  $N$  - сечений т.е. имеет место суммарной съем стружек с учетом разновысотности зерен и расстояний между ними. При этом период перемещения зерен как единичного так и группового остается одинаковым.

Исходя из равенства периодов перемещения как единичного, так и группового числа алмазных зерен, проходящих через зону контакта, а значит и подач, создается эффект резания одним резцом. При этом возникает своеобразная режущая кромка с определенной зазубренностью, зависящей от числа режущих зерен, их размеров (зернистости) и концентрации в круге, что наряду с формообразованием среза и его трансформацией предопределяет и качество обработанной поверхности, приближая этот процесс к реальному.

Это обстоятельство позволяет выявить закономерности изменения кинематических параметров  $l_k$ ,  $a_{zm}$  до достижения  $a_{zm} = t$  как при перемещении единичного, так и группового числа зерен по соответствующим траекториям, используя условие равенства подач на оборот круга и на врезание.

Таким образом, отличительная особенность разработанной математической модели заключается в том, что она позволяет на основе теоретического анализа с единых позиций подойти к решению проблемы выбора требуемого соотношения скоростей резания обеспечивающего условие  $a_{zm} = t$ , определяющее оптимальность процесса шлифования. В этом случае минимальной длине контакта соответствует максимальная толщина среза в зависимости от элементов режима резания и масштабного фактора инструмента. Это позволяет подойти к выводу замкнутой системы уравнений для  $l_k$ ,  $a_{zm}$  с установ-

лением взаимосвязи между ними и условиями шлифования, которые с учетом принятой концепции должны базироваться на следующих основных положениях:

1. Формирование максимальной толщины поперечного сечения среза при минимальной длине дуги контакта положительно влияет на процесс съема материала, так как при одинаковой производительности шлифования период контакта, работа сил трения и напряжения, возникающие в режущем зерне (зернах) снижаются, что благоприятно сказывается на стойкости алмазно-абразивного инструмента, в особенности на металлической связке (прочно удерживающей алмаз), получившего преимущественное применение для шлифования износостойких покрытий.

2. Определение максимальной толщины поперечного сечения среза путем простого арифметического сложения двух средних значений не отражает реальных условий стружкообразования, так как разновысотность зерен, расстояние между ними и их перекрытие носит случайный характер, а значит и толщина среза, снимаемая каждым зерном (режущей кромкой), является величиной случайной.

3. В реальных условиях шлифования максимальная толщина поперечного сечения среза определяется условиями стружкообразования, при которых формируется сегментнообразная или близкая к ней стружка, съем которой обеспечивается суммой элементарных процессов последовательного, тонкого микрорезания с учетом случайного характера съема материала отдельными зернами в пространстве и времени.

4. Формообразование среза задается геометрией кривой дуги контакта, влияющей на его толщину. Между ними существует обратная связь - с ростом одной величины другая уменьшается и наоборот, что определяется видоизменением геометрии траектории движения зерна (зерен) в пределах глубины резания за счет влияния элементов режима шлифования и масштабного фактора инструмента.

5. Равенство подач на оборот инструмента и его врезание отвечает условию оптимальности процесса, так как максимальному значению толщины среза соответствует минимальная длина дуги контакта, что позволяет наметить пути управления кинематикой резания и получить дополнительные резервы для повышения эффективности обработки не только материалов износостойких покрытий, но и других материалов, применяемых в машиностроении.

## 2.5. ВЫВОД УРАВНЕНИЙ ДЛЯ КИНЕМАТИЧЕСКИХ ПАРАМЕТРОВ И ИХ ВЗАИМОСВЯЗЬ

Определим вначале характер изменения закономерностей кривой дуги контакта в зависимости от геометрической формы траектории движения зерна. Из дифференциальной геометрии известно, что семейство кривых зависит от абсциссы центра круга  $O$  (рис.2.17), т.е. подачи на оборот  $S_0$ , и описывается уравнением:

$$(X - S_0)^2 + Y_2 = R_k^2. \quad (2.45)$$

В уравнении (2.45) параметр  $S_0$  определяет точку пересечения двух траекторий в пределах глубины резания  $t$ . Следовательно, в общем виде семейство кривых может быть задано уравнением:

$$f(X, Y, S_0) = 0. \quad (2.46)$$

Это означает, что при каждом фиксированном значении  $S_0$  уравнение (2.46) задает некоторую выбранную кривую из их семейства.

Найдем уравнение огибающей, которая в каждой точке  $A_0, A_1, A_2, \dots, A_n$  касается проходящей через эту точку кривой. Если принять точку  $A_0$  с координатами  $X, Y$  за начальную огибающей, а через каждую последующую точку будет проходить только одна кривая из семейства, т. е. каждой точке  $A_0, A_1, A_2, \dots, A_n$  будет соответствовать только одно значение  $S_0$  (что имеет место), то в этом случае координаты  $X, Y$  можно рассматривать как функции  $S_0$ :

$$\left. \begin{aligned} X &= X(S_0) \\ Y &= Y(S_0) \end{aligned} \right\}. \quad (2.47)$$

Уравнения (2.47) задают параметрическое значение огибающей, но учитывая что точка  $A_0$ , принадлежит кривой семейства, можно записать:

$$f_x[X(S_0), Y(S_0)] \equiv 0.$$

Дифференцируя по  $S_0$ , получим:

$$f_x(A_0)X'_{S_0} + f_y(A_0)Y'_{S_0} + f_{S_0}(A_0) = 0.$$

Следовательно, огибающая и кривые семейства в точках  $A_0, A_1, A_2, \dots, A_n$  имеют общую касательную.

Так как кривая семейства задается уравнением (2.46), то нормаль к ней в точке  $A_0$  и касательный вектор определяется соответ-

ственно координатами

$$\{f_x(A_0), f_y(A_0)\} \text{ и } \{X'(S_0), Y'(S_0)\},$$

поэтому

$$f_x(A_0)X'_{S_0} + f_y(A_0)Y'_{S_0} = 0. \quad (2.48)$$

Исходя из (2.48), для точки огибающей  $A_0$  должно выполняться условие  $f_{S_0}(A_0) = 0$ , т. е. все точки огибающей должны удовлетворять уравнениям:

$$\left. \begin{aligned} f(X, Y, S_0) &= 0 \\ f_{S_0}(X, Y, S_0) &= 0 \end{aligned} \right\}. \quad (2.49)$$

Учитывая, что уравнению (2.49) отвечает функция (2.45), т.е.  $f = (X - S)^2 + Y^2 - R_k^2 = 0$ , то в соответствии с [118] выполняются условия неравенств  $f'_{S_0} \equiv -2(X - S_0) = 0$ ,  $f''_{S_0}(S_0) = +2, \neq 0$ . Следовательно, исключив  $S_0$ , получим уравнение огибающей  $Y^2 = R^2$ , т. е. имеем две параллельные линии, одна из которых является следом обрабатываемой поверхности детали.

Но получить идеальную прямую на обработанной поверхности в реальных условиях шлифования не представляется возможным из-за внеконтактного перемещения зерна круга в результате его вращательного движения при одновременном перемещении на  $S_0$ , что приводит (как отмечалось) к периодическому образованию на прямой микровыступов высотой  $R'_z$ , устранить которые невозможно (рис.2.18)

Однако снизить  $R'_z$  до минимального значения представляется возможным, используя условие (2.41), согласно которому кривизна дуги контакта будет соответствовать кривизне части дуги окружности круга, находящейся в пределах глубины резания  $t$ .

Для этого необходимо знать закономерность изменения кривой дуги контакта, например, для  $l_k = A_1C_1$  (рис.2.1,7) от соотношения  $V_0 / V_k$  и других параметров процесса шлифования. Так как из-за наличия скольжения это не циклоидальная кривая ( $V_{A_0} \neq 0$ ), то можно воспользоваться уравнением дифференциала ее длины или разложением Тейлора для вектор-функции.

Закономерность изменения кривой зададим в параметрическом

виде как вектор-функцию от  $l_k$ , т.е.  $R_k = R_k(l_k)$  считая, что в окрестностях некоторой точки  $A_0$ , кривизна дуги контакта  $K_\partial \neq 0$ . При этом главную нормаль обозначим через  $V_t$ , а единичный касательный вектор - через  $V_s$ . В каждой точке кривой эти векторы ортогональны.

Векторы  $V_t, V_s$  имеют конкретный физический смысл, так как образование каждой точки дуги контакта определяется их совокупным влиянием, т.е. проекция скорости движения по нормали к кругу  $V_t$ , определяет скорость внедрения зерна в обрабатываемый материал, а проекция скорости резания на касательную к кругу  $V_s$  - скорость удаления стружки из зоны контакта.

Разложение Тейлора для рассматриваемой вектор-функции  $R_k(l_k)$  в окрестности точки  $A_0$  представляется выражением:

$$R_k(l_{K_0} + \Delta l_k) = R_k(l_{K_0}) + R'_k(l_{K_0})\Delta l_k + R''l_k l_k(l_{K_0})\frac{\Delta l_k^2}{2} + R'''l_k l_k l_k(l_{K_0})\frac{\Delta l_k^3}{6} + \dots$$

Так как  $R'_k l_k = V_s$ , то по определению вектора главной нормали, имеем:

$$\frac{d^2 R_k}{dl_k^2} = \frac{dV_s}{dl_k} = K_\partial V_t,$$

следовательно,  $R''l_k l_k = K_\partial V_t$ .

Затем с помощью формул Френе [118] определим  $R''' = (K_\partial V_t)' l_k$ . Используя эти выражения, получим:

$$R_k(l_{k_0} + \Delta l_k) = R_k(l_{k_0}) = V_s \left[ \Delta l_k - K_\partial^2 \frac{\Delta l_k^3}{6} \right] + V_t \left[ \frac{K_\partial \Delta l_k^2}{2} + K_\partial l_k \frac{\Delta l_k^3}{6} \right] + (\Delta l_k^3). \quad (2.50)$$

Характер изменения кривой дуги контакта  $A_1 C_1$ , опишется с помощью ее проекций на оси координат. Так как начало координат расположено в точке  $A_0$ , то ось X будет направлена по вектору  $V_s$ , а ось Y - по вектору  $V_t$ .

При этом проекции векторов на оси описываются координатами

$X(l_k)$  и  $Y(l_k)$  соответственно разложению (2.50) вектора  $R_k(l_{k0} + \Delta l_k)$ .

В результате, имеем

$$\left. \begin{aligned} X(l_{k0} + \Delta l_k) &= \Delta l_k + \dots \\ Y(l_k + \Delta l_k) &= K_\partial \frac{\Delta l_k^2}{2} + \dots \end{aligned} \right\} . \quad (2.51)$$

Исходя из (2.51), характер изменения кривой дуги контакта с обрабатываемой поверхностью детали приближенно описывается параболой

$$Y = \frac{K_\partial l_k^2}{2} \quad \text{или} \quad l_k = \sqrt{\frac{2Y}{K_\partial}} . \quad (2.52)$$

Рассмотрим зависимость  $l_k$  от  $R_k$  и  $t$  для случая работы круга без продольной подачи, т.е. методом врезания на глубину  $t$ .

Так как кривизна дуги круга  $K_{kp} = \frac{1}{R_k}$ , а  $Y=t$  то из (2.52), имеем

$$l_k = \sqrt{2R_k t} = \sqrt{D_k t} . \quad (2.53)$$

Уравнение (2.53), полученное нами на основе применения нового подхода - анализа радиуса кривизны дуги траектории движения зерна, подтверждается рассмотренными нами ранее работами Е.Н.Маслова и М.С.Шоу [128, 143]. Следовательно, этот же подход можно использовать и для анализа схемы многопроходного шлифования, при котором представляется возможным выявить влияние продольной подачи (или соотношения скоростей) на кинематические параметры резания.

В этом случае (рис.2.17) – при наличии продольной подачи происходит одновременное перемещение центра круга из точки  $O$  в точку  $O_1$  и его поворот на угол  $\psi$ . При этом радиус круга трансформируется из  $R_k = OA_0$  в центре  $O$  в  $R'_k = O_1B$  в центре  $O_1$  с компенсацией отрезком  $BB_1 = a_z$  за счет влияния  $S_0$  и  $t$  на изменение кривизны  $l_k$ , которая в пределах глубины резания окажется отличной от кривизны окружности круга.

Определим значение  $R'_k$  в зависимости от перечисленных факторов. Из треугольников  $OPB$  и  $O_1NB$  находим:

$$NB = PB - PN = \sqrt{R_k^2 - (R_k - t)^2} - S_0 ,$$

тогда  $R'_k = \sqrt{(R_k - t)^2 + \left[ \sqrt{R_k^2 - (R_k - t)^2} - S_0 \right]^2}$ .

Преобразовав это уравнение и заменив  $S_0$  его значением из (2.39), получим

$$R'_k = \sqrt{\left[ \frac{2\pi R_k V_\delta}{60V_k} - \sqrt{t(2R_k - t)} \right]^2 + (R_k - t)^2}. \quad (2.54)$$

После подстановки значения  $R'_k$  из (2.54) в (2.53) вместо  $R_k$  окончательно имеем:

$$l_k = \sqrt{2t \sqrt{\left[ \frac{2\pi R_k V_\delta}{60V_k} - \sqrt{t(2R_k - t)} \right]^2 + (R_k - t)^2}} \quad (2.55)$$

и аналогичное ему

$$l_k = \sqrt{2t \sqrt{\left[ \frac{\pi D_k V_\delta}{60V_k} - \sqrt{t(D_k - t)} \right]^2 + \left(\frac{D_k}{2} - t\right)^2}}. \quad (2.56)$$

Отметим, что для основных кинематических схем шлифования (плоское, круглое периферией круга, внутреннее) значение  $l_k$  можно учесть путем ввода в уравнение (2.56) эквивалентного диаметра  $D_s$ :

$$D_s = D_k / (1 \pm D_k / D_\delta), \quad (2.57)$$

при плоском –  $D_\delta = \infty$  и  $D_s = D_k$ , знаки «+» и «-» соответствуют схемам наружного и внутреннего шлифования.

Уравнения (2.55), (2.56) представляют собой уравнения параболического типа, из которых следует, что при  $t=0$ ,  $l_k=0$ , а при  $V_\delta = 0$ ,  $l_k = \sqrt{2R_k t} = \sqrt{D_k t}$ , т.е. они являются универсальными и могут быть использованы для нахождения  $l_k$  как при врезном, так и многопроходном шлифовании с продольной подачей.

Разность подач в полученных уравнениях определяется выражением в квадратных скобках, которое тождественно уравнению (2.41) и определяет закономерность изменения  $l_k$  и, следовательно, как будет показано ниже,  $a_{zm}$ , в зависимости от принятой пары  $t$  и  $D_k$  и отношения скоростей  $V_\delta / V_k$ .

Это объясняется тем, что при  $\sqrt{t(D_k - t)} = \text{const}$  радиус кривизны дуги круга, находящейся в пределах глубины резания  $t$ , остается постоянным, а радиус кривизны дуги контакта  $R'_k$ , находящийся в пределах той же  $t$ , согласно уравнению (2.54), изменяется в зависимо-

сти от  $V_\delta / V_k$ , что в соответствии с уравнениями (2.55), (2.56) предопределяет изменения  $l_k$  по сложному параболическому закону.

Анализ влияния соотношения  $V_\delta / V_k$  в уравнениях (2.55), (2.56) показывает, что при небольшой продольной подаче  $V_\delta$  (при  $V_k = \text{const}$ ) длина дуги контакта имеет наибольшее значение, так как при меньшем соотношении скоростей  $V_\delta / V_k$ , разница в подачах на оборот круга и врезание наибольшая.

С повышением  $V_\delta$  эта разница уменьшается, достигая равенства подач, при котором длина дуги контакта становится минимальной, а затем она снова возрастает уже за счет роста подачи на оборот, обусловленной ростом  $V_\delta / V_k$ .

При повышении скорости круга  $V_k$  (при  $V_\delta = \text{const}$ ), т.е. снижении  $V_\delta / V_k$ , первоначально  $l_k$  оказывается наибольшей по той же причине, что и  $V_\delta$  при наименьшем ее значении, затем снижается до минимального значения при равенстве подач, а далее возрастает, т.е. закономерность изменения  $l_k$  с ростом как  $V_\delta$  так и  $V_k$  аналогична, хотя  $V_k$  и в другом масштабе, так как  $V_\delta \gg V_k$ .

С ростом глубины резания  $t$  и диаметра круга  $D_k$ , длина дуги контакта монотонно возрастает.

Полученная закономерность изменения кривой дуги контакта подтверждается реальными физическими закономерностями ее изменения, так как с ростом  $V_\delta$  и  $V_k$  снижается период контакта зерна с обрабатываемой поверхностью детали, что соответствует уменьшению пройденного пути резания и достижению минимального значения  $l_k$ . При этом дальнейшее ее приращение становится возможным за счет доминирующего влияния  $V_\delta$  при соответствующем значении  $V_k$ .

Приращение длины дуги контакта с ростом  $t$  и  $D_k$  определяется их масштабным фактором.

Отметим, что согласно уравнению (2.44), росту  $V_k$  одновременно должен соответствовать и рост  $V_\delta$ . Следовательно, увеличение только скорости круга не может дать требуемого эффекта так как, с одной стороны, нарушается условие (2.41), а с другой - уменьшается число режущих зерен в зоне контакта, увеличение которого достигается за счет одновременного роста скоростей круга и подач, т.е. должно выдерживаться оптимальное их соотношение, которое на практике обычно подбирается эмпирическим путем из условия достижения требуемой эффективности шлифования.



Примером этому может быть применяемый на практике фирмой «Гюринг Автоматизация Гмб Х и К<sub>о</sub>» (ФРГ) новый метод обработки металлов шлифованием, позволяющий за счет одновременного повышения скоростей круга и подач снизить общий цикл обработки на 95% и повысить ее производительность в 10- 20 раз по сравнению с операциями точения и фрезерования [180].

Как отмечалось выше, аналитическое решение задачи по выбору оптимального соотношения скоростей может быть найдено из уравнения (2.43), полученного из (2.41), предусматривающего равенство подач на оборот круга и врезание, используя которое в уравнениях (2.55), (2.56), получим минимальное значение длины  $l_{k\min}$

$$l_{k\min} = \sqrt{2t(R_k - t)} = \sqrt{2t(D_k / 2 - t)}. \quad (2.58)$$

Так как каждому значению  $t$  в уравнении (2.58) соответствует одно и тоже значение  $R_k$  или  $D_k$  при разных подачах, это означает, что  $l_{k\min}$  будет соответствовать длине дуги окружности круга в пределах глубины резания  $t$ , образуя плотный (сплошной) контакт этих дуг равной кривизны. При этом в работе будут участвовать все режущие зерна, находящиеся в ее пределах, т.е. сьем стружки будет осуществляться в направлении продольной подачи одновременно всеми, находящимися в зоне контакта режущими зернами.

В итоге представляет интерес сопоставление закономерностей изменения  $l_k$  (рис. 2.19) в зависимости от условий шлифования (на примере изменения  $V_d$ ), полученных из известных уравнений Е.Н. Маслова (2.16), Д.Г. Евсеева и А.Н. Сальникова (2.25), И.Дж. Армарего и Р.Х. Брауна (2.28) и автора (2.55).

Так как уравнений (2.16), (2.25) получены без учета трансформации формы среза, то  $l_k$  возрастает прямо пропорционально  $V_d$  (прямая 1) с наклоном относительно оси абсцисс на некоторый угол, определяемый соотношением  $V_d / V_k$ , а без учета этого соотношения (уравнение (2.28)) - по линии, параллельной этой оси (прямая 2).

В уравнении (2.55) учитываются оба эти фактора, поэтому закономерность изменения  $l_k$  характеризуется зависимостью (кривая 3), экстремум которой определяет  $l_{k\min}$ .

Анализ приведенных зависимостей показывает, что возрастание кривой  $l_k$  по уравнению (2.55), в отличие от уравнений (2.16), (2.25), имеет место после достижения  $l_{k\min}$ , что объясняется превалирующим влиянием  $V_d$  после достижения этого минимума, а согласно уравне-

нию (2.28), полученная прямая в отдельных точках пересекается кривой. Поэтому закономерность изменения  $l_k$  может быть описана как сложной параболической кривой, так и дугой окружности в зависимости от условий шлифования.

Заслуживает внимания и сопоставление абсолютных величин отклонения размеров  $l_k$ , полученных из анализируемых уравнений, на примере конкретных условий шлифования алмазным кругом формы 1А1 диаметром 200 мм на режимах шлифования:  $V_k=30$  м/с,  $V_d=7$  м/мин,  $t=0,03$  мм.

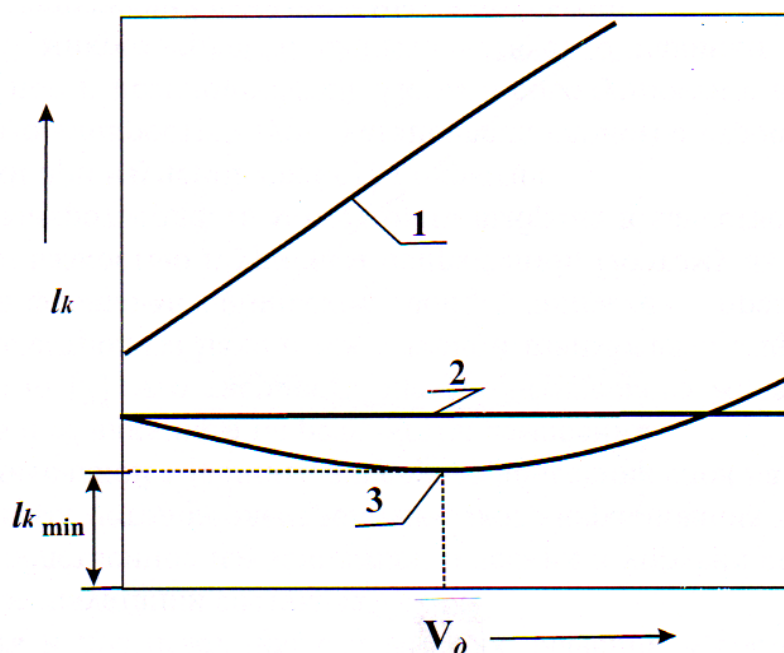


Рис.2.19. Закономерность изменения  $l_p = f(V_d)$  для одинаковых условий плоского шлифования периферией круга по данным анализа уравнений различных исследователей:

1 - Е.Н. Маслова, Д.Г. Евсеева и А.Н. Сальникова; 2 - И.Дж. Армарего и Р.Х. Брауна; 3 - автора.

В этих условиях, согласно уравнению (2.55), величина  $l_{k \min} = 2449,12$  мкм, а из уравнений (2.16), (2.25) и (2.28) соответственно имеем 2459,01 и 2449,49 мкм, т.е. в первом случае она меньше на 9,89 мкм, а во втором - всего на 0,37 мкм, что составляет 0,4 и 0,15%. Причем, как с ростом  $V_d$ , так и с ее уменьшением это отклонение уменьшается.

Столь малое отклонение размеров  $l_k$ , полученное из анализа рассматриваемых

уравнений, подтверждает, с одной стороны, их почти полную идентичность в результатах численных значений длины дуги контакта, а с другой стороны уравнение (2.51) позволяет установить характер изменения ее закономерностей в зависимости от условий шлифования по  $l_{k \min}$ , а значит найти теоретическое решение задачи по выбору оптимального соотношения скоростей, что является основой (как будет показано ниже) для выявления формы и размеров поперечного сечения среза.

Что касается экспериментального исследования зависимости

длины дуги контакта от условий шлифования, то в работе К. В. Кумара и М. С. Шоу [128] установлено, что разница между теоретическими (2.28) и экспериментальными значениями длины дуги контакта круг - деталь при плоском шлифовании составляет около 5%, а разница между ними с учетом деформаций и без них - около 15%. При этом характеристика круга, твердость материала детали и радиальная составляющая силы резания не оказывают влияния на ее длину, а влияние теплового фактора незначительно. Причем, эти результаты могут быть использованы для наружного и внутреннего круглого шлифования.

Следовательно, основным фактором, влияющим на изменение кривой дуги контакта, является кинематический, а его анализ, проведенный на основе математической модели позволил установить некоторые особенности ее формирования и получить новые теоретические закономерности, позволяющие выявить ее изменение в зависимости от элементов режима резания и масштабного фактора инструмента.

Как уже отмечалось, теоретическое значение средней максимальной толщины среза  $a_{zm}$  является случайной величиной, зависящей от  $\delta$ , которая может быть суммарно учтена при достижении максимальной толщины поперечного сечения среза, представляющей собой сумму мгновенных толщин среза, снимаемых при перемещении зерен вдоль дуги контакта.

Как видно из рис. 2.17, при некоторой подаче  $S'_0$  толщина поперечного сечения среза соответствует отрезку  $BB_1$ , а с ее возрастанием до значений  $S''_0, S'''_0, \dots, S_0$  толщина поперечного сечения среза также возрастет соответственно отрезкам  $BB_2, BB_3, BB_4, BB_5$ , достигая своего предельного значения при  $S_0 = PB = t(2R_k - t)$ .

Это означает, что в приведенном случае значению  $t_1, t_2, \dots, t$  при  $R_k = \text{const}$  будет соответствовать определенное значение  $S_0$  и, следовательно,  $a_z$ , что подтверждается приведенным ниже выводом.

Применительно к рассматриваемой модели максимальная толщина поперечного сечения среза, снимаемого зерном, определяется из выражения  $a_z = OB - O_1B$ . Так как  $OB = R_k$ , а  $O_1B = R'_k$ , то

$$a_z = R_k - R'_k. \quad (2.59)$$

После подстановки  $R'_k$  из (2.54) в (2.59), получим уравнение для  $a_z$ , аналогичное приведенному ранее в нашей работе [247]

$$a_z = R_k - \sqrt{\left[ \frac{2\pi R_k V_\delta}{60V_k} - \sqrt{t(2R_k - t)} \right]^2 + (R_k - t)^2} \quad (2.60)$$

или

$$a_z = \frac{D_k}{2} - \sqrt{\left[ \frac{\pi D_k V_\delta}{60V_k} - \sqrt{t(D_k - t)} \right]^2 + \left(\frac{D_k}{2} - t\right)^2}. \quad (2.61)$$

Полученные уравнения для  $a_z$ , так как и для  $l_k$ , представляют собой уравнения параболического типа.

Их анализ показывает, что при  $V_\delta = 0$ , имеем  $a_z = 0$ , а при равенстве подач в квадратных скобках –  $a_{zm} = t$ , т.е. толщина поперечного сечения среза имеет максимальное значение, в том числе и при врезном шлифовании, когда при отсутствии продольной подачи при любых сочетаниях  $R_k$  и  $t$  выдерживается условие (2.41).

Отметим, что при том же условии, согласно уравнениям (2.55), (2.56), длина дуги контакта имеет минимальное значение, т.е. с ростом одного кинематического параметра среза ( $a_{zm}$ ), другой ( $l_k$ ) уменьшается и наоборот.

Это отвечает реальным условиям шлифования, так как с изменением, например, скорости вращения круга  $V_k$  (при  $V_\delta = \text{const}$ ), съем стружки (производительность шлифования) остаются постоянными, но при этом изменяется соотношения скоростей ( $V_\delta / V_k$ ), что возможно только за счет изменения геометрической формы среза, т.е. его трансформации (как уже отмечалось) из запятообразной в сегментообразную.

Этим определяется тот факт, что при определенном режиме работы алмазных зерен достигается полный съем материала по длине контакта  $l_k$  в пределах глубины резания  $t$ . Так как в этом случае контакт зерна осуществляется по дуге окружности, то форма передней поверхности зерна приближается к плоской, располагающейся нормально вектору скорости, что наряду с высокой остротой алмазных зерен (увеличенным  $a_z / \rho$ ) значительно улучшает обрабатываемость шлифуемых материалов [25, 143].

Условия работы зерен, при которых  $a_z$  на каждое зерно увеличивается, а  $l_k$  уменьшается, оказывают положительное влияние и на стойкость инструмента, так как для алмазных зерен, имеющих нестабильную геометрию (форму передней поверхности), характеризую-

щуюся большим значением отрицательных передних углов напряжения на зерне и время его износа (контакта) с обрабатываемым материалом при возрастании  $a_z$  уменьшаются. При этом имеет место и относительное уменьшение наплывов, вытесняемых из царапин по сравнению с площадью самой царапины. Следовательно, фактическая производительность из-за своеобразного повышения КПД стружкообразования, как уже отмечалось, будет также неодинаковой.

Таким образом, на основе разработанной математической модели и вытекающих из нее положений получены уравнения для основных кинематических параметров резания - длины дуги контакта и максимальной (предельной) толщины поперечного сечения среза, отличающиеся от известных тем, что они позволяют с единых позиций точно определить закономерности изменения этих параметров в зависимости от условий шлифования, характеризующиеся сложной параболической кривой частным случаем которой является дуга окружности. Это отвечает условию оптимальности процесса шлифования, так как минимальному значению длины дуги контакта отвечает максимальная толщина поперечного сечения среза, чем определяется и тесная взаимосвязь между ними.

## 2.6. ЗАКОНОМЕРНОСТИ ИЗМЕНЕНИЯ КИНЕМАТИЧЕСКИХ ПАРАМЕТРОВ РЕЗАНИЯ

Процесс съема материала при шлифовании, как уже отмечалось, характеризуется массовым движением зерен инструмента по соответствующим траекториям в зоне резания за счет воздействий внешних факторов (основными из которых являются - элементы режима резания и характеристика инструмента) и внутренних, их сопровождающих: составляющие силы резания, температура, мощность резания и др.

В рамках математической модели (рис.2.17) рассмотрим влияние внешних факторов на кинематические параметры  $l_k$  (уравнения (2.55), (2.56)) и  $a_{zm}$  (уравнения (2.60), (2.61)).

Влияние элементов режима резания ( $V_k$ ,  $V_d$ ,  $t$ ) и  $D_k$  на характер изменения  $l_k$  не однозначно (рис. 2.20). С ростом  $V_k$  и  $V_d$  закономерность изменения  $l_k$  носит экстремальный характер. При этом наличие минимума  $l_k$  означает, что существуют такие режимы шлифования,

при которых выдерживается условие (2.58), т.е. имеет место совпадение дуги окружности круга и радиуса кривизны дуги контакта  $l_k$ , при котором она имеет минимальное значение. Причем, его достижение может быть реализовано как за счет изменения  $V_k$ , так и  $V_\delta$ . С ростом  $t$  и  $D_k$ , как уже отмечалось, наблюдается монотонное возрастание  $l_k$ .

Проанализируем приведенные на рис.2.20 закономерности на конкретном примере. При реальном шлифовании кругом  $D_k = 200$  мм на  $V_\delta = 7$  м/мин и  $t = 0,03$  мм с изменением  $V_k$  от 10 до 50 м/с (рис.2.21) величина  $l_k$  уменьшается от 0,58 мкм (на  $V_k = 10$  м/с), достигает минимального значения 0,12 мкм (на скорости 30 м/с), т. е. уменьшается почти в шесть раз, а затем медленно увеличивается и на  $V_k = 50$  м/с составляет 0,18 мкм. Такая закономерность ее изменения при  $V_\delta = \text{const}$  и прочих одинаковых условиях объясняется уменьшением  $K$  и, следовательно, подачи на оборот круга за счет повышения скорости круга и последующего снижения  $R'_k$  (уравнение 2.54) до достижения  $R'_k = R_k - t$  (точка А, рис.2.20), в окрестностях которой длина дуги контакта будет равна длине дуги окружности круга, т. е. их кривизна окажется одинаковой.

При дальнейшем повышении скорости круга превалирующее влияние на длину дуги контакта будет оказывать подача на глубину резания, определяемая в уравнении (2.56) комплексом  $\sqrt{t(D_k - t)}$ , при постоянном значении которого, в результате снижения подачи на оборот, увеличивается разность  $S_0 - \sqrt{t(D_k - t)}$ , т.е. произойдет перекрытие подачи  $S_0$  подачей от  $t$ . Это приведет к некоторому росту  $R'_k$  в пределах глубины резания, а значит уменьшению кривизны дуги контакта с несколько меньшей интенсивностью на восходящей ветви кривой, чем ее увеличение на нисходящей, что скажется и на соответствующем изменении кривой дуги контакта на восходящем и ниспадающем ее участках. Такой характер изменения длины дуги контакта объясняется перераспределением (трансформацией) геометрической формы поперечного сечения среза, ограниченного кривыми дуг, из запятообразной формы (имеющей место, как в случае уменьшения, так и увеличения длины дуги контакта) в сегментообразную, когда  $R'_k$  достигает значение  $R_k - t$ .

Полученная закономерность изменения длины дуги контакта подтверждается соответствующим изменением такого важного физического фактора, как температура в зоне контакта, которая, как из-

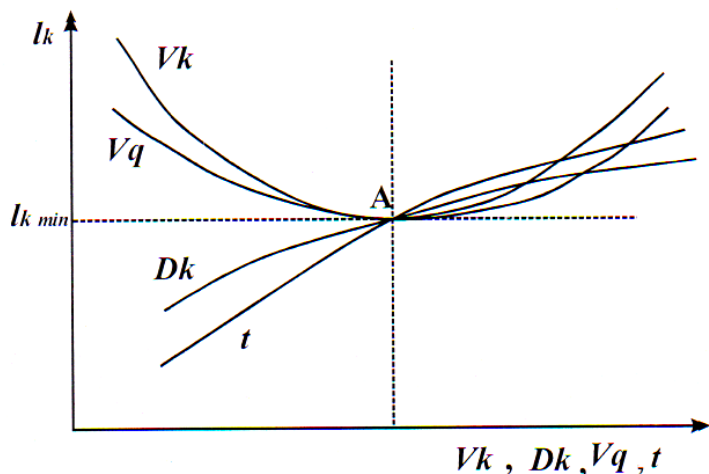


Рис.2.20. Характер изменения длины дуги контакта от элементов режима резания и диаметра круга.

При этом толщина поперечного сечения среза, как будет показано ниже, изменяется в обратном порядке, что оказывает влияние и на рост доли работы сил трения на нисходящей и восходящей ветвях кривой, а значит и температуру в зоне контакта.

При этом толщина поперечного сечения среза, как будет показано ниже, изменяется в обратном порядке, что оказывает влияние и на рост доли работы сил трения на нисходящей и восходящей ветвях кривой, а значит и температуру в зоне контакта.

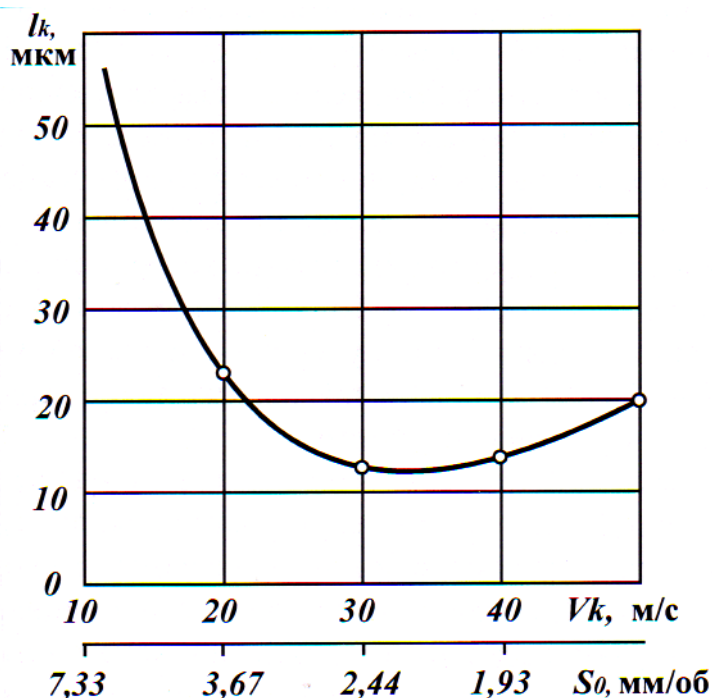


Рис.2.21. Зависимость длины дуги контакта при изменении скорости резания от 10 до 50 м/с ( $D_k = 200$  мм,  $V_d = 7$  м/мин,  $t = 0,03$  мм).

вестно, с повышением скорости круга возрастает. Однако, интенсивность ее изменения в различных диапазонах этой скорости не одинакова.

Это объясняется тем, что при одном и том же числе режущих зерен, находящихся на рабочей поверхности алмазноносного слоя круга, с повышением его скорости вращения

Такой характер изменения температуры удовлетворительно согласуется с исследованиями [78], согласно которым при увеличении скорости круга от некоторой минимальной величины рост температуры с учетом коэффициента трения - скольжения в начале становится более резким, а при больших скоростях интенсивность ее роста в зоне контакта увеличивается медленнее или даже начинает спадать, чему отвечает и закономерность изменения длины дуги контакта приве-

денной на графике (рис.2.21), т. е. изменение кинематического параметра  $l_k$  при росте скорости круга с единых позиций определяет и характер протекания физических явлений в зоне контакта.

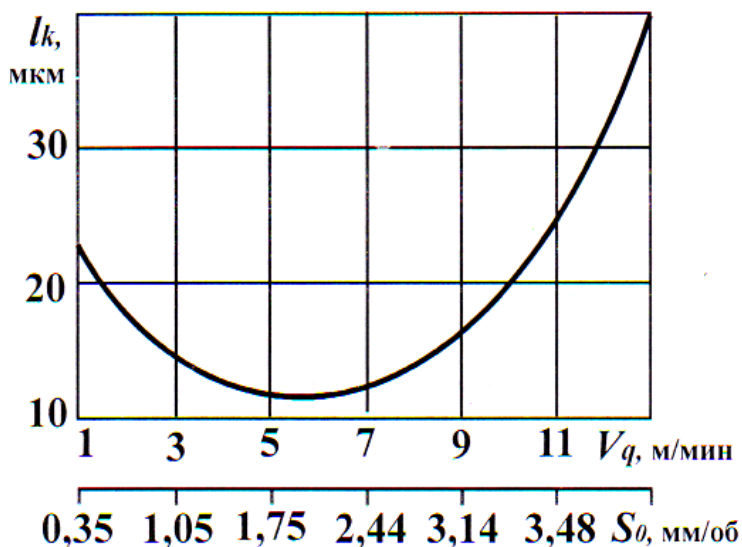


Рис.2.22. Зависимость длины дуги контакта от изменение скорости продольной подачи.

Так как скорость круга и продольная подача в уравнении (2.56) комплексно определяют значения подачи на оборот через соотношение  $K$ , то закономерности их изменения должны быть аналогичны, однако, степень их влияния на  $S_d$  и  $l_k$  различна.

Если с повышением скорости круга интенсивность уменьшения длины дуги контакта до достижения точки А весьма высока, то с ростом скорости продольной подачи ее снижение до достижения той же точки значительно меньше (рис.2.20). Это объясняется большей разностью скорости трансформации формы стружки до достижения этой точки.

Если с повышением скорости круга интенсивность

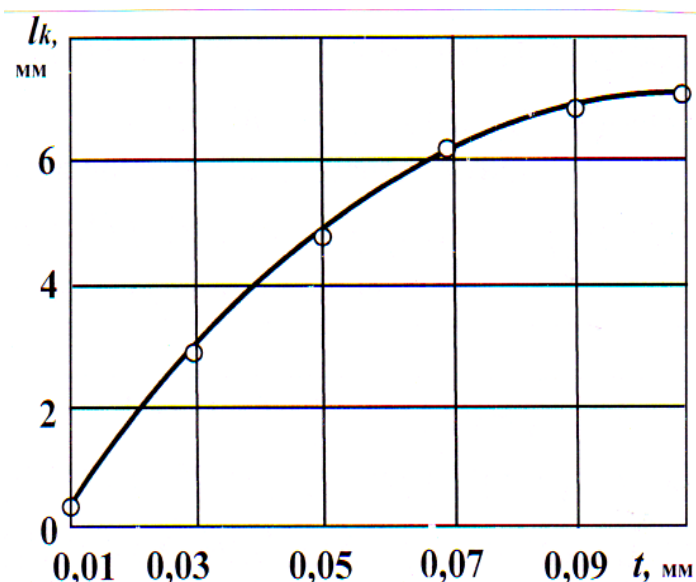


Рис.2.23. Зависимость длины дуги контакта от изменений глубины резания.

Однако, для принятой скорости круга дальнейшее повышение продольной подачи приводит к росту длины дуги контакта уже за счет обратной трансформации этой формы. Покажем это на примере. С изменением продольной подачи от 1 до 13 м/мин (рис.2.22) при  $V_k=30$  м/с и других постоянных, принятых при исследовании скорости круга, значение изменения длины дуги контакта с повышением скорости продольной подачи до



7м/мин снизится от 0,23 до 0,12мкм или в 1,9 раза, при превышении 7м/мин удлиняется от 0,12мкм до 0,4мкм или в 3,3 раза, т. е. интенсивность роста длины дуги контакта в случае повышения продольной подачи от точки А примерно такая же, как и интенсивность ее снижения до точки А за счет увеличения скорости круга.

Отсюда следует, что для повышения эффективности процесса целесообразно принять такие режимы шлифования, при которых достигается минимальное значение длины дуги контакта, что сокращает путь перемещения зерна в пределах зоны резания.

Рассмотрим влияние глубины резания и диаметра круга на длину дуги контакта из условий, при которых достигается ее минимальное значение.

С их возрастанием длина дуги контакта увеличивается (рис.2.23, рис.2.24), так как в обоих случаях, увеличивается длина дуги окружности круга, находящаяся в пределах зоны резания. Но глубина резания, также как и диаметр круга, находится в непосредственной связи с продольной подачей и соотношением скоростей (уравнение (2.43)), которое определяет и соответствующее значение  $l_k$  (уравнение (2.56)).

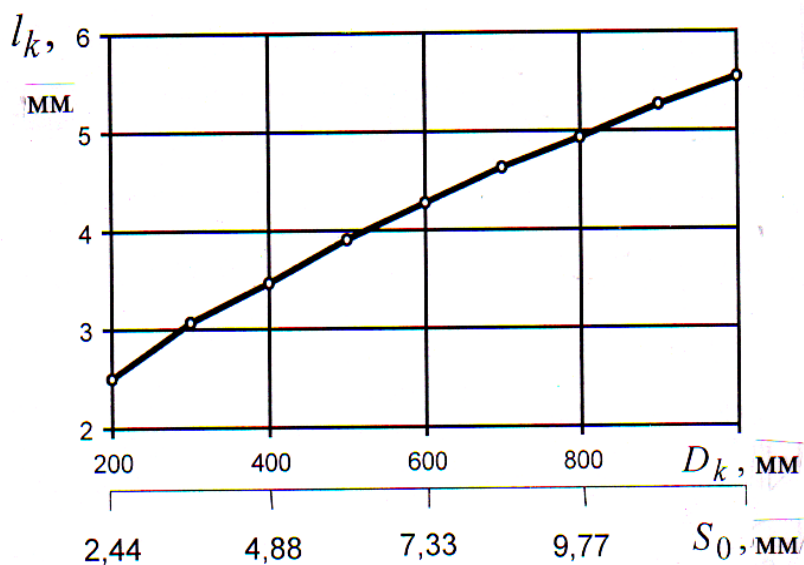


Рис.2.24. Зависимость длины дуги контакта при изменении диаметра круга от 200 до 1000 мм ( $V_k=30$ м/с,  $V_d=70$  м/с,  $t=0,03$  мм).

Анализ влияния глубины резания на изменение продольной подачи и соотношение скоростей показывает (рис. 2.25), что каждому фиксированному значению  $t$  ( $t_1, t_2, t_3, \dots, t_n$ ) соответствует определенное значение  $V_d$  ( $V_{d1}, V_{d2}, V_{d3}, \dots, V_{dn}$ ) и, следовательно, соотношение  $K$ , при котором функция  $K=f(t, V_d)$  изменяется по кривым АВ и СД комплексно определяющим постоянное значение этого соотношения ( $K_1, K_2, K_3, \dots, K_n$ ) для каждой пары  $t$  и  $V_d$ .

Из анализа рассматриваемой зависимости следует, что с ростом глубины резания и соответствующей ей продольной подачи соотно-

шение  $K=V_k / V_\delta$  снижается. Это означает, что обратное этому соотношению значение  $K=V_\delta / V_k$  возрастает, что согласно уравнению (2.56) приводит к росту длины дуги контакта, которая для каждой пары  $t$  и  $V_\delta$  будет иметь минимальное значение.

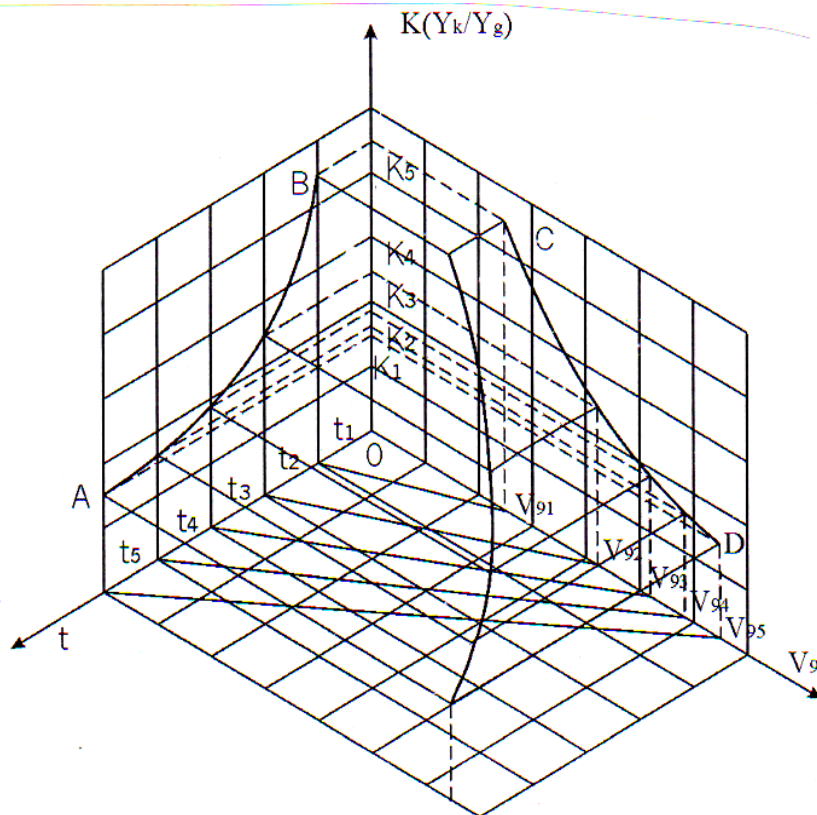


Рис.2.25 Влияние глубины резания на закономерности изменения продольной подачи и соотношение скоростей  $K$ .

По этой причине полный съем материала в пределах принятых глубин резания может быть получен путем определения для нее по уравнению (2.43) соответствующего соотношения  $K$ , при котором этот съем реализуется в зависимости от диаметра круга.

Определим влияние изменения диаметра круга ( $D_k=200, 400$  и  $800$  мм) при постоянной скорости его вращения  $V_k = 30$  м/с на

функцию  $V_\delta = f(t)$  для обычно принятых глубин резания ( $t < 0,1$  мм) и глубинного шлифования при  $t > 0,1$  мм (рис. 2.26, 2.27).

С изменением глубины резания от 0,01 до 0,09 мм (рис.2.26) продольная подача для кругов принятых диаметров возрастает, причем, наибольший рост имеет место для кругов наименьшего диаметра ( $D_k = 200$  мм) и наименьшее - для кругов наибольшего диаметра ( $D_k = 800$  мм), т. е. если для круга диаметром 200 мм продольная подача соответствует 9 м/мин, то для кругов диаметром 400 и 800 мм при той же глубине резания она равна соответственно 6,4 и 4,5 м/мин или снижается в 1,4 - 2,0 раза. При этом соотношение скоростей  $K$  возрастает до двух раз.

Это вытекает из уравнения (2.56), из которого видно, что с ростом диаметра круга автоматически возрастает и длина дуги круга,

находящаяся в пределах глубины резания. Чтобы выдержать условие (2.41), необходимо снизить  $V_d$ . Аналогичное изменение продольной подачи имеет место и при работе на повышенных глубинах резания (рис.2.27).

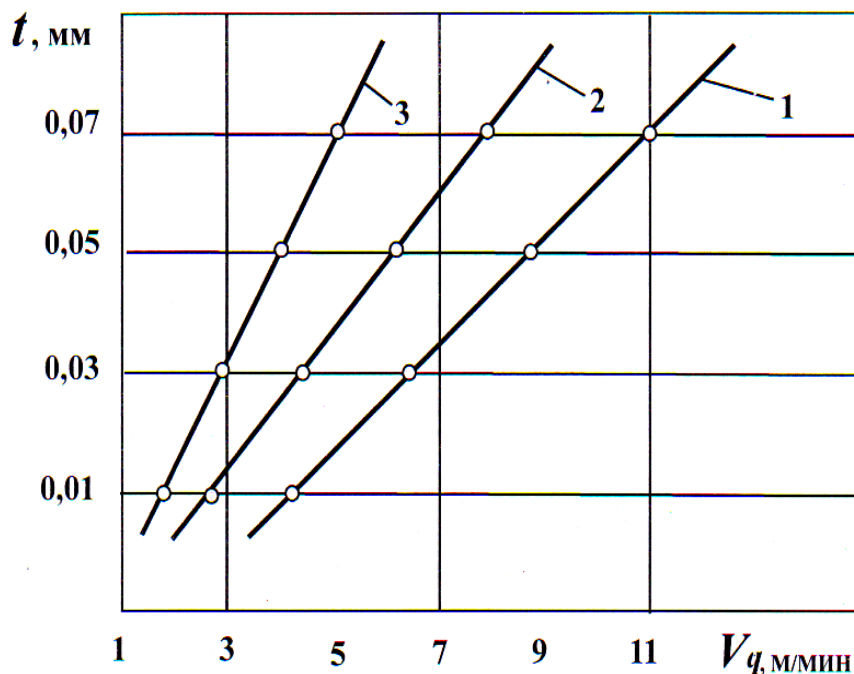


Рис.2.26. Влияние  $t$  на  $V_d$  при различных диаметрах круга в условиях обычно принятых глубин резания ( $t < 0,1$  мм):

1; 2; 3 –  $D_k = 200; 400; 800$  мм.

Таким образом, диаметр круга, являясь масштабным фактором, играет существенную роль, так как с его увеличением возрастает минимальное значение длины дуги контакта, а значит и число режущих зерен, одновременно участвующих в работе, что обеспечивает и более высокую производительность шлифования. При

одной и той же подаче для кругов меньшего диаметра необходимо снижать глубину резания.

Например, в случае работы кругом диаметром 800 мм при  $V_d = 5$  м/мин допускаемая  $t = 0,07$  мм (рис. 2.26), что соответствует производительности шлифования (при  $S_{non} = 2$  мм/дв. ход)  $Q = 700$  мм<sup>3</sup>/мин, а для кругов диаметром 400 и 200 мм за счет уменьшения  $t$  она составляет 380 и 165 мм<sup>3</sup>/мин или в 1,8 и 4,2 раза меньше.

При этом надо иметь в виду, что за счет снижения продольной подачи при работе на одной и той же глубине резания кругами большего диаметра, снижается и температура в зоне контакта, а значит и температурные напряжения, т. е. использование алмазных кругов большего диаметра обеспечивает двойной эффект по сравнению с кругами меньшего диаметра.

Отсюда следует, что для повышения эффективности процесса шлифования с учетом масштабного фактора алмазного инструмента

необходимо выбирать такие режимы, при которых достигается минимальное значение длины контакта.

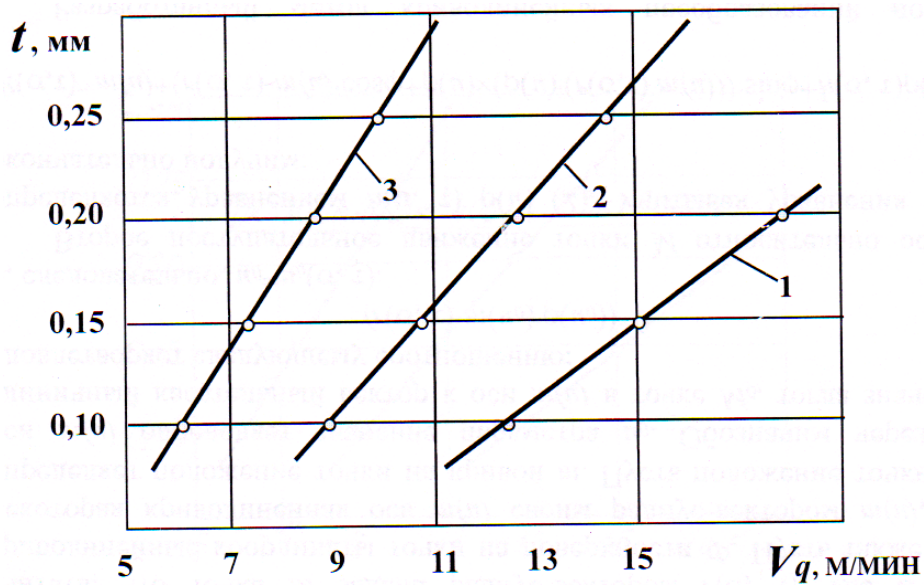


Рис. 2.27. Влияние  $t$  на  $V_p$  при различных диаметрах круга в условиях глубокого шлифования ( $t > 0,1$  мм).

Это с одной стороны способствует повышению износостойкости инструмента, а с другой - положительно сказывается на качестве обрабатываемой поверхности. При этом характеристика круга, твердость обрабатываемого материала и радиальная составляющая силы резания, о чем уже подчеркивалось, не оказывает влияния на длину

контакта.

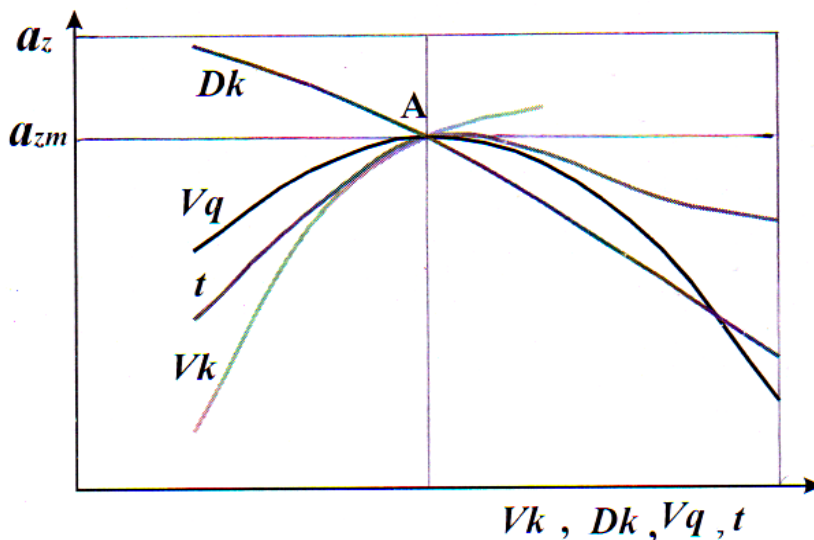


Рис.2.28. Характер изменения толщины поперечного сечения среза от элементов режима резания и диаметра круга.

Толщина поперечного сечения среза  $D_z$  в зависимости от элементов режима резания и диаметра круга (2.61) изменяется в соответствии с закономерностями, приведенными на рис.2.28.

При повышении скорости круга и продольной подачи, как и в случае изменения  $l_k$ , закономер-

ность изменения  $a_z$  носит экстремальный характер. Однако если экстремум для  $l_k$  определялся минимальным значением вогнутой кривой (точка А, рис. 2.20), то экстремум  $a_z$  для одних и тех же условий шлифования характеризуется максимальным значением выпуклой кривой (точка А, рис.2.28), т.е. достижением максимальной толщины поперечного сечения среза  $a_{zm}$ , при котором она будет равна глубине резания  $t$ .

Естественно, что в этом случае  $a_{zm}$  будет соответствовать минимальное значение длины дуги контакта, так как ее кривизна окажется равной кривизне длины дуги окружности алмазного инструмента, находящейся в пределах глубины резания  $t$ . В рассматриваемом случае геометрическая форма снимаемого слоя за счет ее трансформации будет соответствовать сегментообразной. Во всех остальных, - на восходящей и нисходящей ветвях кривой - запятообразной.

Отметим что снятие слоя материала запятообразной формы возможно только для особо острых вершин абразивных зерен, так как из-за наличия радиуса округления вершины зерна  $\rho_0$  в зоне тонких стружек создаются тем более тупые углы резания  $\delta$ , чем меньше толщина снимаемого слоя, т.е. чем ближе рассматриваемый слой деформированного материала расположен к режущему элементу зерна [143].

Из этого следует, что при  $a_z \rightarrow 0$ ,  $\delta \rightarrow 180^\circ$ , т.е. для слоев материала расположенных непосредственно на линии среза, угол  $\delta$  достигает такой величины, при которой резание становится невозможным, а поэтому происходит смятие материала. С увеличением  $a_z$ , т.е. по мере его удаления от линии среза фактический угол резания уменьшается. При этом работа деформирования, производимая зерном с тупым углом  $\delta$ , из-за наличия округленного режущего инструмента практически остается неизменной.

В этой связи увеличению  $a_z$  соответствует снижение дополнительного деформирования материала за счет тупого угла резания, вызванного наличием округленного режущего элемента, которое должно привести и к снижению удельной энергии шлифования. Ее снижение, как показал Бейкер, действительно имеет место за счет изменения масштабного фактора и, следовательно, дислокационной структуры по объему материала среза в связи с тем, что при шлифовании с небольшой толщиной среза, деформация протекает в объеме, содержащем незначительное количество дислокации (материал приближается к идеальной структуре). Поэтому напряжение сдвига и удельная

энергия в этом случае больше, чем при больших сечениях среза, что подтверждается данными работы [14].

Характерно, что аналогичные явления наблюдаются и в условиях резания лезвийным инструментом. Так как в исходном материале дислокации распределены хаотически и плотность их не велика, то новые дислокации зарождаются в основном на поверхностных источниках, где нагрузка в условиях резания достигает наибольшего значения. Такими источниками являются поверхности раздела обрабатываемого материала, которые контактируют с инструментом. Для инициирования поверхностного источника дислокации требуется напряжение, в два раза меньше, чем для источника расположенного внутри деформированного материала [281].

Влияние толщины поперечного сечения среза связано и с изменением среднего коэффициента трения, который из-за увеличения средних нормальных контактных напряжений на передней поверхности инструмента падает с ее увеличением. Поэтому, чем толще срезаемый слой, тем меньше относительный сдвиг и относительная работа стружкообразования [38].

Так как сила, действующая при скольжении, пропорциональна нормальной силе, направленной к поверхности раздела, по которой происходит скольжение, а в соответствии с работами Боудена и Тейбора коэффициент трения зависит только от этих сил и не зависит от площади контакта двух поверхностей, то снижение коэффициента трения должно вызвать снижение этих сил.

По этим причинам и, как отмечалось выше, во всех случаях увеличение толщины среза следует рассматривать с благоприятных позиций, а так как при эксплуатации алмазных кругов на металлической связке прочность удержания зерен значительно выше, чем в кругах на других связках (органических, керамических), то указанное обстоятельство может быть использовано с наибольшим эффектом.

Следовательно, полученная закономерность изменения  $l_k$  и  $a_z$  позволяет установить не только их четкую взаимосвязь, базирующуюся на единых позициях решения кинематической задачи в соответствии с рассматриваемой математической моделью, но и определяет условия оптимальности, при котором реализуется повышение эффективности шлифования на основе регулирования режимов резания (2.42), в результате которого по уравнениям (2.56), (2.61) достигается минимальное значение длины дуги контакта при максимальной тол-



щине поперечного сечения среза ( $a_{zm} = t$ ).

Рост глубины резания, так же как и диаметра круга приводит к более полному использованию потенциальных возможностей алмазов в инструменте, так как наряду с увеличением толщины среза на одно зерно возрастает и число зерен, расположенных в пределах длины дуги контакта. Но если диаметр круга ограничивается конструктивными особенностями станочного оборудования, то глубина резания определяет  $a_{zm}$  и зависит от припуска на обработку, строго регламентированного толщиной покрытия, которая колеблется в широких пределах в зависимости от метода его нанесения: при наплавках - автоматической электродуговой под флюсом - от 0,1 до 20 мм, плазменной - от 0,1 до 12 мм, а при плазменном и детонационном напылении - до 0,5 - 0,6 мм.

Удаляемый припуск обычно назначается в пределах 15 - 30 % от толщины нанесенного слоя. Поэтому глубина резания в зависимости от этой толщины будет не одинаковой, но она указывает на возможность использования различных путей достижения оптимума, одним из которых является глубинное шлифование покрытий, имеющих значительную толщину (наплавка), или многопроходное шлифование (напыление).

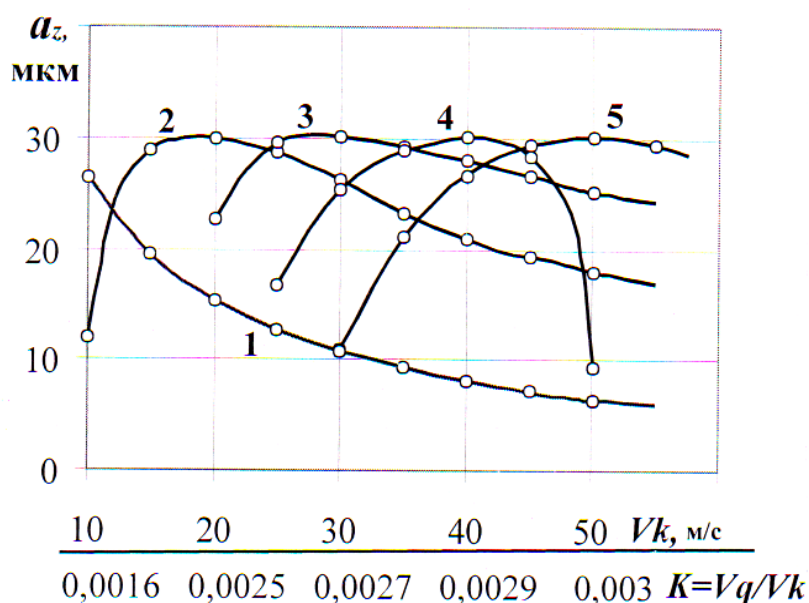


Рис.2.29. Изменение толщины поперечного сечения среза от  $V_r$  при различных  $V_d$  ( $D_k = 400$  мм,  $t = 0,03$  мм): 1;...5 -  $V_d=1; 3; 5; 7; 9$  м/мин.

При постоянных глубине резания и диаметре круга оптимальное значение  $a_z$  определяется элементами режима резания  $V_k$  и  $V_d$  (рис.2.29). При этом область влияния  $V_k$  на  $a_z$  в значительной мере зависит от их соотношения. С повышением скорости круга уменьшается подача на оборот, а значит и время его контакта с обрабатываемой по-

верхностью за тот же оборот, определяемое соотношением  $K$  что приводит к уменьшению  $l_k$  (рис.2.21). Так как производительность

(съем материала) не изменяется, то  $a_z$  в начале увеличивается до  $a_{zm}$  за счет перераспределения формы среза, а затем уменьшается.

Как видно из графика, при  $V_d = 1$  м/мин с ростом  $V_k$  от 10 до 50 м/с кривая  $a_z = f(V_k)$  снижается, так как оптимум  $a_{zm}$  находится за пределами обычно используемых на практике скоростей ( $V_k < 10$  м/с). При этом соотношение скоростей повышается. С увеличением продольной подачи в том же диапазоне скоростей, область значений  $a_z$ , близких к  $a_{zm}$  изменяется (нисходящие ветви кривых). Причем, наименьшая кривизна кривой наблюдается в диапазоне 25 - 50 м/с при  $V_d = 5$  м/мин (для  $D_k = 400$  мм).

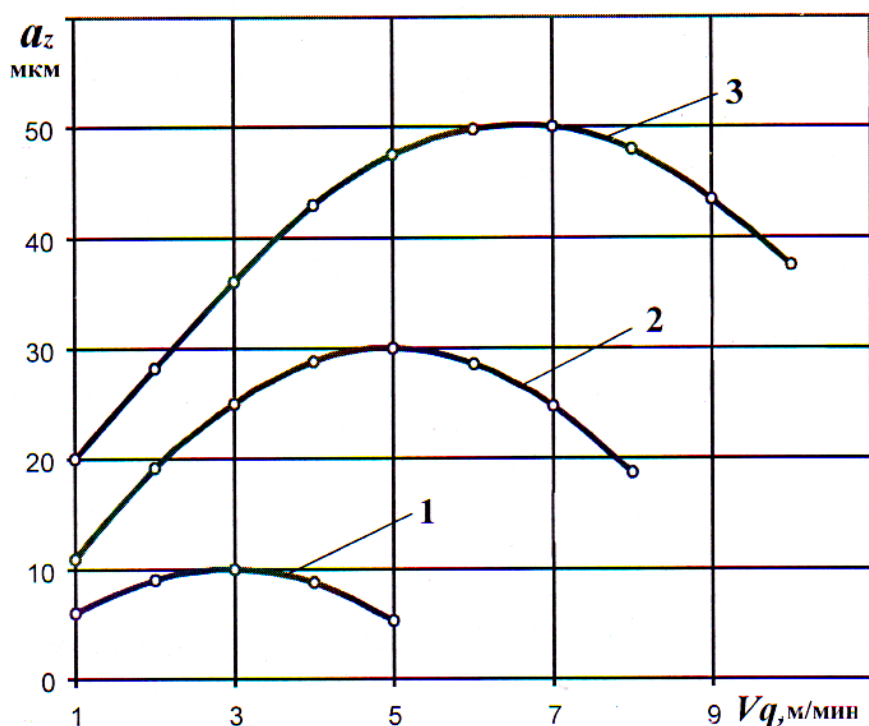


Рис. 2.30. Зависимость толщины поперечного сечения среза от  $V_d$  при различных  $t$  ( $D_k = 400$  мм,  $V_k = 30$  м/с).

При  $D_k < 400$  мм значение  $V_d$  смещается в сторону повышенных подач, т.е. для реально работающего инструмента этот диапазон скоростей резания, в пределах которого находится оптимальное значение  $V_k$  (30 м/с), подтверждается и экспериментальными исследованиями [213].

Отметим, что в случае увеличения  $V_d$  ( $V_k = const$ ) подача на оборот круга возрастает. При этом период его контакта с обрабатываемой поверхностью, как и в случае повышения  $V_k$  снижается, что приводит к уменьшению  $l_k$ . Так как с ростом  $V_d$  одновременно возрастает и производительность шлифования (съем материала), то  $a_z$  возрастает до максимального значения  $a_{zm} = t$ . Дальнейшее увеличение  $V_d$  не приводит к росту толщины поперечного сечения среза, но возможно ее снижение (нисходящая ветвь кривой) за счет обратного перераспределения формы снимаемого материала, что и следует из уравнения



(2.61) и приведенных на рассматриваемом графике зависимостей.

Рассмотрим зависимость  $a_z = f(V_\delta, t)$  (рис.2.30). Согласно уравнению (2.61) при постоянных значениях  $V_k = 30$  м/с и  $D_k = 400$  мм с ростом  $V_\delta$  в диапазоне от 1 до 11 м/мин для каждой  $t_1 = 0,01$  мм,  $t_2 = 0,03$  мм,  $t_3 = 0,05$  мм величина  $a_z$  увеличивается, достигая  $a_{z1m} = t_1$ ,  $a_{z2m} = t_2$ ,  $a_{z3m} = t_3, \dots a_{znm} = t_n$ . При этом оптимальное значение  $a_{z1m}$ ,  $a_{z2m}$ ,  $a_{z3m}$  отвечает определенному значению  $V_\delta$ , которое возрастает с ростом  $t$ .

Такая закономерность изменения  $a_{zm}$  объясняется тем, что с одной стороны, при увеличении  $V_\delta$  до достижения  $a_{zm}$  уменьшается  $l_k$ , а с другой - с ростом  $t$  она увеличивается. Конкурирующее влияние  $V_\delta$  и  $t$  приводит к превалирующему влиянию  $V_\delta$  на  $a_z$ , а значит и к ее росту до глубины резания  $t_1, t_2, t_3, \dots t$ , соответствующей  $a_{z1m}, a_{z2m}, a_{z3m}, \dots a_{znm}$ . Следовательно, продольная подача в большей степени оказывает влияние на  $a_{zm}$ , а значит и на съем материала, чем  $t$ . Это обстоятельство позволяет использовать увеличение  $V_\delta$  для повышения эффективности процесса алмазного шлифования.

С достижением  $a_{zm}$  и дальнейшим увеличении  $V_\delta$  длина дуги контакта возрастает, однако, при этом нарушается условие (2.41), так как не выдерживается соответствие длин дуг контакта круга и  $l_k$ , т. е. форма поперечного сечения среза трансформируясь в запятообразную, начинает формироваться не в точке  $A_0$ , а в некоторой точке  $C$  (рис.2.18), что автоматически приводит к снижению  $t$ .

Это означает, что с повышением  $V_\delta$  после достижения  $a_{zm}$  необходимо снижать  $t$  до значений, при которых выдерживается условие  $a_{zm} = t$  и достигается одинаковый съем материала. Это широко используется на практике, так как с увеличением продольной подачи и уменьшением глубины резания при неизменной производительности решается проблема снижения температуры в зоне контакта и, следовательно, улучшения качества поверхностного слоя обрабатываемого материала [248].

С увеличением диаметра круга при прочих одинаковых условиях толщина поперечного сечения среза снижается (рис.2.28). Поэтому оптимальное значение  $a_{zm} = t$  для измененных диаметров круга может быть достигнуто за счет снижения  $V_\delta$  или повышения  $V_k$ . Например, при работе кругом  $D_k = 200$  мм значение  $V_\delta$  составляет 7 м/мин, а при  $D_k = 400$  мм -  $V_\delta = 5$  м/мин (рис.2.31). При этом диапазон продольных подач, в котором достигается  $a_{zm} = t$ , для кругов большего диаметра значительно ниже, чем для кругов меньшего диаметра.

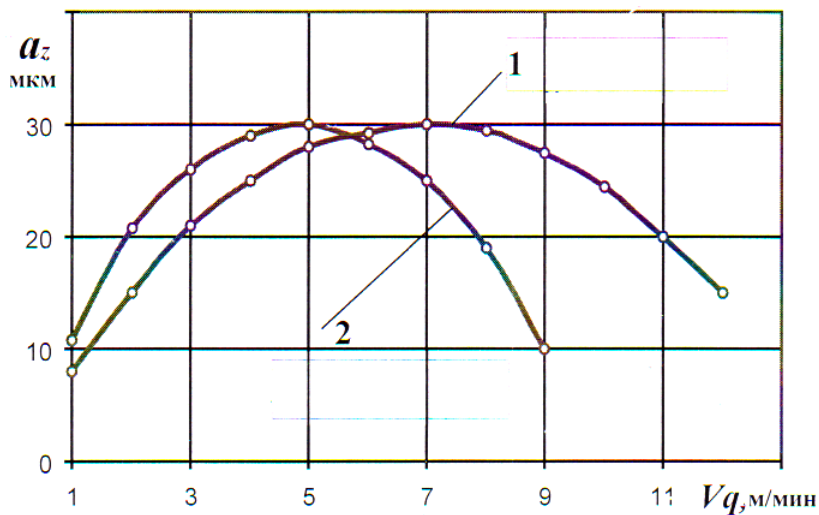


Рис.2.31. Зависимость толщины поперечного сечения среза от  $D_k$  при различных  $V_d$  ( $t = 0,03$  мм,  $V_k = 30$  м/с).

Этим можно объяснить эффект глубинного шлифования, при котором для достижения высокой производительности необходимо снизить  $V_d$  и повысить глубину резания, однако, при этом, как это следует из уравнения (2.43), чтобы выдержать условие оптимальности

необходимо увеличить скорость круга. Отсюда следует, что с увеличением  $D_k$  (при постоянных  $V_d$  и  $t$ ) оптимальное значение скорости круга увеличивается при соответствующем значении  $K$  (рис.2.32), т.е. реализуется полный съем материала в пределах глубины резания  $t$  и, следовательно, повышается производительность шлифования.

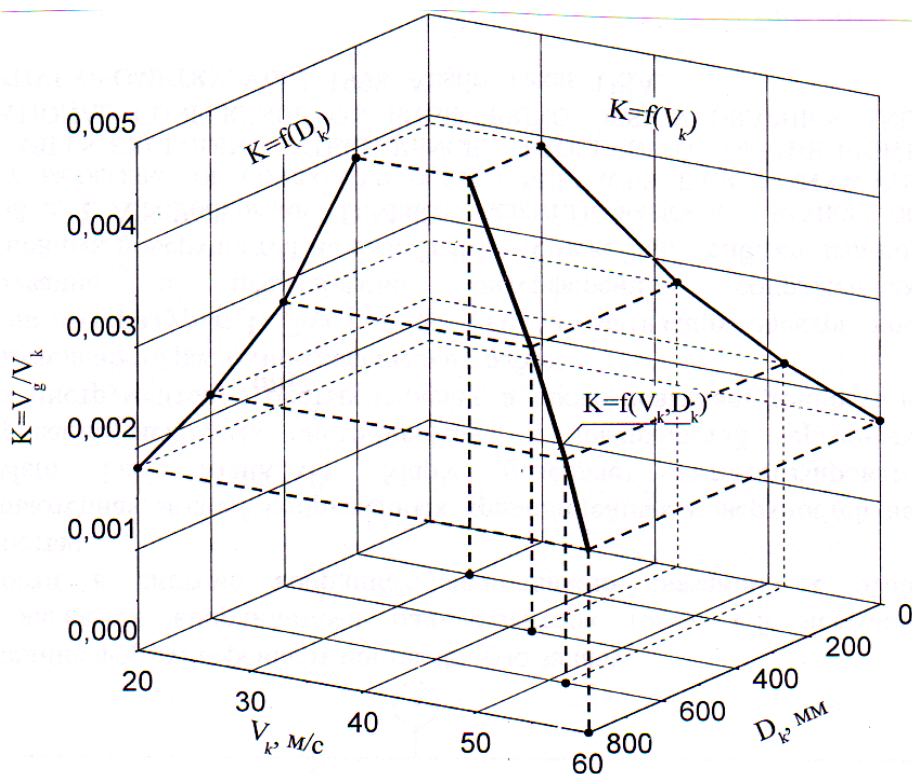


Рис.2.32. Совместное влияние скорости вращения и диаметра круга на соотношение скоростей резания ( $t=0,03$  мм,  $V_d=7$  м/мин).

Для реально работающего круга увеличению производительности способствует не только рост длины дуги контакта за счет повышения глубины резания  $t$ , но и дуги круга, находящейся в пределах той же  $t$ , возрастающей с ростом масштабного фактора инструмента, вдоль которой размещается и большее число зерен.

Рассматривая влияние элементов режима резания  $V_\delta$  и  $t$  для круга постоянного диаметра, например, 200 мм (рис.2.33), можно заключить, что с повышением  $V_\delta$  и  $t$  соотношение скоростей  $K$  возрастает в прямой зависимости от  $V_\delta$  и по кривой - от  $t$ . Причем, в диапазоне скоростей круга от 30 до 40 м/с интенсивность роста  $K$  примерно одинакова, а точка их пересечения с кривой от  $V_k$  определяет оптимальное значение  $K = 0,0039$  ( $V_k / V_\delta = 260$ ), при котором значение скорости вращения круга составляет 30 м/с.

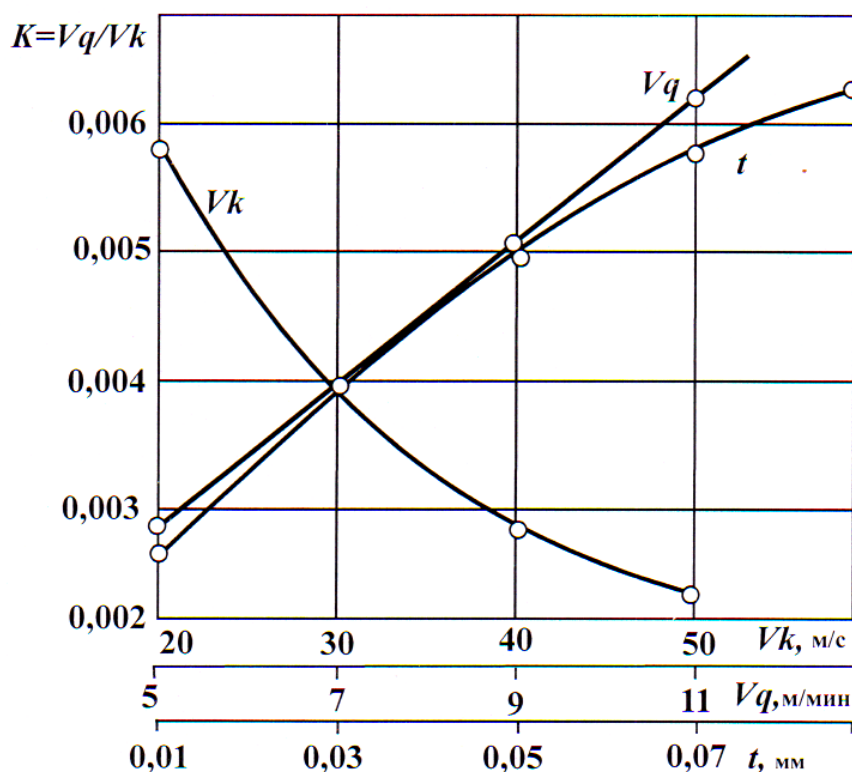


Рис. 2.33. К определению оптимального соотношения скоростей в зависимости от элементов режима резания.

С изменением диаметра круга от 200 до 800 мм (рис.2.34) при постоянной  $V_\delta = 7$  м/мин и  $t = 0,03$  мм (многопроходное шлифование) скорость вращения круга повышается и для  $D_k = 800$  мм достигает 60 м/с, т. е. удваивается по сравнению с  $V_k$  для круга диаметром 200 мм. С повышением глубины резания до 0,1 мм (кривая 2, глубинное шлифование) для  $D_k = 800$  мм она снижается до 30 м/с, т. е. соответствует  $V_k$  для  $D_k = 200$  мм, работающего на  $t = 0,03$  мм.

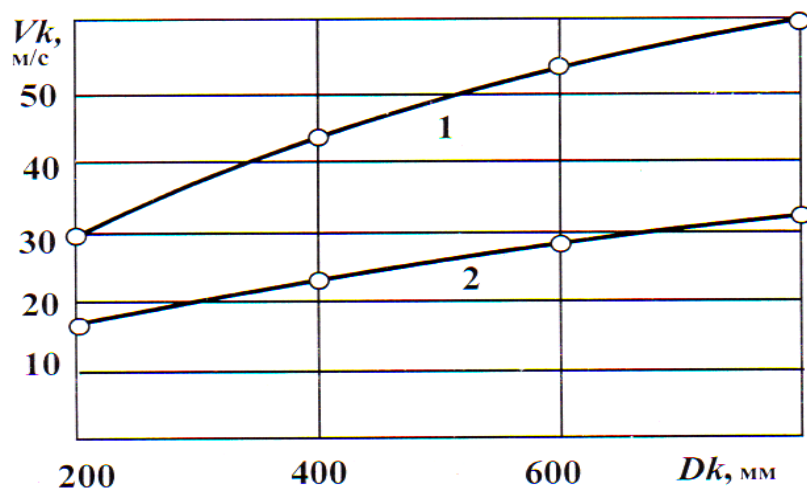


Рис.2.34. Зависимость скорости резания от диаметра круга при  $t = 0,03$  мм (кривая 1) и  $t = 0,1$  мм (кривая 2).

Следовательно, за счет изменения масштабного фактора ( $D_k$ ) и  $t$  можно регулировать скорость вращения круга для условий как обычного (многопроходного), так и глубинного шлифования. Это положение, полученное на основе теоретического анализа закономерностей изменения кинематических параметров  $l_k$ ,  $a_z$  и  $K$  (2.56), (2.61) и (2.42) в зависимости от условий (режимов резания и масштабного фактора инструмента) подтверждается известным методом увеличения производительности шлифования путем использования высоких окружных скоростей круга (60 - 120 м/с) при обработке конструкционных сталей традиционно применяемым абразивным инструментом из электрокорунда и быстрорежущих сталей из эльбора [305].

Увеличение скорости круга свыше 120 м/с с соответствующим подбором других элементов режима резания на базе применения высокоэффективной технологии (как уже отмечалось выше), при шлифовании деталей из конструкционных сталей абразивным инструментом из КНБ, разработанной К. Гюрингом, с точки зрения интенсификации съема материала является еще более эффективной.

Однако, результаты исследований [305] показывают, что не всегда переход на более высокие скорости целесообразен, так как увеличение  $V_k$ , особенно при обработке труднообрабатываемых материалов, влечет за собой ряд не только положительных, но и отрицательных явлений, в частности, увеличение температуры в зоне резания, центробежных сил и вибраций, циклической нагрузки на инструмент.

Тем не менее, некоторые авторы рекомендуют применять метод повышения скорости инструмента и при алмазном шлифовании различных материалов.

Экспериментальные исследования, проведенные нами в ИСМ АН Украины [243], а также в МВТУ им. Баумана [211] и другими организациями показали, что при шлифовании алмазными кругами на износостойкой металлической связке максимальные скорости вращения не должны превышать 16 - 30 м/с, так как при работе на более высоких скоростях наряду со снижением составляющих силы резания, увеличиваются тепловые нагрузки на зерно за счет работы, возникающей в процессе шлифования, которая возрастает в большей степени, чем удельная интенсивность шлифования. Это вызывает нарушение качества обрабатываемых поверхностей, повышенный износ инструмента, снижающий его стойкость и эффективность обработки.

Поэтому решение проблемы повышения производительности алмазного шлифования должно базироваться не на повышении окружной скорости вращения круга, а за счет других режимных параметров и масштабного фактора инструмента, которые при той же производительности снижают влияние температуры на качественные показатели поверхностного слоя обрабатываемого материала детали.

С учетом преимущественного влияния кинематического эффекта, как это следует из графика (рис.2.33), для алмазного круга диаметром 200 мм оптимальным режимом шлифования является:  $V_k = 30$  м/с,  $V_d = 7$  м/мин,  $t = 0,03$  мм. При этом  $V_k$  укладывается в диапазон скоростей, полученных с учетом экспериментальных исследований для реального процесса алмазного шлифования. Производительность, отвечающая приведенным режимам шлифования при поперечной подаче 2 мм/ход, составляет 420 мм<sup>3</sup>/мин, т. е. равна средней производительности многопроходного шлифования.

Рассмотрим условия, при которых возможно достижение высокой производительности шлифования за счет изменения  $D_k$  и  $t$  при той же скорости (30 м/с), что и для круга диаметром 200 мм. Используя возможность снижения  $V_k$  для круга большего диаметра (800мм) и повышая глубину резания до 0,1 мм (рис.2.34) при прочих равных условиях, обеспечивается та же окружная скорость, что и для круга диаметром 200 мм. При этом за счет повышения глубины резания достигнутая производительность составляет 1400 мм<sup>3</sup>/мин или в 3,3 раза выше, чем при работе кругом меньшего диаметра, что предопределяет необходимость работы алмазных кругов большего диаметра в условиях схемы глубинного шлифования. Следовательно, достижение оптимальной окружной скорости круга за счет масштабного фактора и повышения глубины резания позволяет перейти к схеме глубинного шлифования, обеспечивающей, с

одной стороны, повышение производительности обработки, а с другой - снижение тепловой напряженности в поверхностном слое обрабатываемого материала, что играет существенную роль при реализации условий шлифования рабочих поверхностей деталей, в особенности крупногабаритных, упрочненных износостойкими покрытиями, чувствительными к тепловым нагрузкам. Таким образом, анализ установленных закономерностей показывает, что первоначальному увеличению  $V_d$  и  $V_k$  соответствует снижение  $l_k$  и увеличение  $a_z$  до достижения  $a_{zm} = t$ . С ростом глубины резания и диаметра круга длина дуги контакта возрастает, а толщина среза в первом случае также возрастает, а во втором - снижается. Экспериментальные исследования процесса шлифования подтверждают характер изменения полученных закономерностей по температурно-силовым зависимостям, состоянию поверхностного слоя обрабатываемого материала детали и стойкости инструмента.

### **Выводы:**

1. Специфика формообразования микросрезов при шлифовании заключается в неопределенности расстояний между отдельными зернами и их разновысотности. Попытка их определения вероятностными методами приводит к значительным погрешностям, усложняющим анализ закономерностей трансформации среза. В реальных условиях траектории относительных рабочих движений зерен, одновременно находящихся в пределах дуги контакта зоны резания, образуют срез как интегральную сумму отдельных микросрезов, внешняя форма которого, с учетом расстояний между зернами, описывается основными кинематическими параметрами - длиной дуги контакта и максимальной толщиной среза, являющегося основным объектом управления процессом шлифования.

2. Выполнен теоретический анализ схем и уравнений кинематических параметров резания. С их учетом на основе системного подхода разработаны научные положения управления кинематикой процесса шлифования для достижения оптимального съема материала в пределах глубины резания, лимитированной толщиной материала покрытия, и математическая модель формообразования среза, комплексно выполняющая роль функциональной, состоящей из совокупности математических уравнений и оптимизационной, включающей критерий оптимальности и совокупность ограничений процесса управления.

3. Для определения основных кинематических параметров резания - длины дуги контакта и максимальной (предельной) толщины поперечного сечения среза - впервые получена замкнутая система уравнений, позволяющая с единых позиций представить не только четкое описание

качественной и количественной взаимосвязи между ними, но и в зависимости от условий шлифования установить общую закономерность их изменения, описываемую как сложной параболической кривой так и дугой окружности. Это позволяет установить механизм формообразования среза, при котором реализуется трансформация ее формы соответственно из запятообразной в сегментнообразную и наоборот.

4. Предложен новый метод управления механизмом формообразования среза через компоненты векторов скоростей подач и впервые найдены с привлечением математического аппарата их оптимальные соотношения, при которых достигается соответствие максимальной толщины среза его минимальной длине в зависимости от одновременного влияния элементов режима резания и масштабного фактора инструмента, являющихся основой для оптимизации процесса шлифования и его прогнозирования.

5. Физической основой полученных теоретических зависимостей и закономерностей их изменения явилась общепринятая концепция, согласно которой для абразивных зерен, имеющих неблагоприятную форму передней поверхности, предпочтительны условия съема материала, при которых толщина среза увеличивается, а длина дуги контакта уменьшается, так как период контакта, работа сил трения и напряжения на зерне снижаются. Это, с одной стороны, увеличивает стойкость инструмента, а с другой - повышает качество обработанной поверхности.

6. Изучение особенностей кинематических схем резания с привлечением метода управления механизмом формообразования среза показало, что микрорельеф обработанной поверхности материала покрытия зависит не только от характеристики применяемого инструмента, но и полного съема материала в пределах глубины резания. Он определяется оптимальным отношением скоростей, при котором снижается кинематическая шероховатость, повышается износостойкость тяжело нагруженных деталей, работающих в условиях газоабразивного износа, высоких давлений и температур, а также точность изготовления деталей, используемых при значительных знакопеременных динамических нагрузках.

7. Разработаны теоретические основы алмазного шлифования износостойких покрытий, устанавливающие кинематические условия формообразования поперечного сечения среза как объекта целенаправленного управления процессом резания, в совокупности определяющих идеологию назначения оптимальных условий применения и создания новых конструкций алмазно-абразивного инструмента, а также модернизацию оборудования для его внедрения в промышленность.



# ГЛАВА 3

## МЕХАНИКА ШЛИФОВАНИЯ. ТЕОРЕТИКО-ВЕРОЯТНОСТНЫЕ МОДЕЛИ

### 3.1. ПРИНЦИПЫ АНАЛИЗА ОПЕРАЦИЙ

Математическое моделирование операций обработки заготовок абразивными инструментами позволяет решить многие практические задачи по выбору и конструированию абразивного инструмента, назначению методов и последовательности обработки, оптимальному управлению технологическим оборудованием.

Основными исходными предпосылками такого моделирования являются:

- операция рассматривается как технологическая система, включающая подсистемы станка, приспособления, инструмента, заготовки, смазочно-охлаждающей среды, зоны контакта заготовки с кругом. При декомпозиции операции на отдельные подсистемы с учетом наиболее значимых входных переменных, параметров состояния, выходных переменных подсистем, связей подсистем с окружающей средой и друг с другом становится возможным строить модель по модульному принципу. Изменение и уточнение одного из модулей не разрушает структуру системы и модели других подсистем;

- взаимодействие инструмента и заготовки рассматривается не только в пространстве, но и во времени. Обработка заготовок абразивными инструментами основана на ряде последовательных воздействий инструмента на обрабатываемую поверхность. В процессе выполнения операции изменяются пространственное расположение исполнительных механизмов станка, состояние обрабатываемой заготовки и самого инструмента. Модель должна отображать всю последовательность событий, происходящих в технологической системе, например, изменение параметров состояния объекта производства от заготовки до детали, и позволять проводить имитационное моделирование операций с использованием современных средств вычислительной техники;

- по аналогии со статистической физикой при анализе процесса формообразования поверхностей предполагаются известными свойства и законы отдельных формообразующих элементов (режу-



щих кромок, импульсов и т.д.). Поведение системы, состоящей из большого количества энергетических импульсов, определяется статистическими закономерностями, отличными от законов, которым подчиняется в отдельности каждый формообразующий элемент или импульс, входящий в макроскопическую систему. Поведение отдельного элемента или импульса (например, его форма, траектория движения, последовательность изменения состояний и т. п.) при статистическом описании системы оказывается несущественным. Изучение процесса сводится к отысканию средних (в общем случае, статистических характеристик) геометрических и физических величин, характеризующих состояние системы как целого;

- процесс образования поверхности в общем случае является совокупностью механических, физических и химических процессов. При анализе сложного процесса формообразования он разделяется на элементарные, простейшие процессы, изучается каждый из них и производится анализ их взаимодействия.

### **3.2. СИСТЕМНЫЙ АНАЛИЗ ОПЕРАЦИЙ ШЛИФОВАНИЯ**

Оценка технологических процессов и отдельных операций как систем была выполнена в работах А. Н. Гаврилова [1], В. Д. Цветкова [2], а операций обработки заготовок абразивными инструментами - в работах [3,8]. При анализе технологических процессов и операций как систем возможно описание их поведения и структуры. При поведенческом описании входным переменным придают различные значения и наблюдают за изменением выходных переменных. Результаты наблюдений обрабатывают и используют для анализа и решения практических задач. Для стохастических процессов изменяют реализации входных функций, наблюдая за изменением выходных переменных. Подобный подход достаточно широко распространен в технологических исследованиях и имеет большое значение, поскольку позволяет накопить большой объем экспериментальных данных и обосновать оптимальность ряда принятых решений. В то же время он не обеспечивает разработку обобщенных комплексных моделей. Получаемые эмпирические зависимости адекватно отображают процесс образования поверхностей только для исследованного диапазона тех-

нологических факторов и не могут быть применены для других измененных условий выполнения операций.

Из фундаментальных исследований по теории систем известно, что более высоким уровнем их организации является объединение подсистем с известной логической структурой. Описание логической структуры бывает, как правило, намного информативнее поведенческого описания [4]. Любые сведения по структуре значительно упрощают описание внутреннего состояния и связей между отдельными подсистемами и элементами, зависимости которых от времени определяются дифференциальными, конечно-разностными и другими уравнениями.

Операции, выполняемые абразивными инструментами, могут быть отнесены к динамическим системам. Под динамической системой понимают совокупность взаимодействующих объектов, состояние которой изменяется во времени. Сущность операций обработки абразивными инструментами заключается в обмене информацией, энергией, материей между системой и окружающей средой, а также между отдельными подсистемами. В результате такого обмена изменяются пространственное расположение узлов станка, заготовки, инструмента, СОЖ, их геометрические и физико-механические параметры.

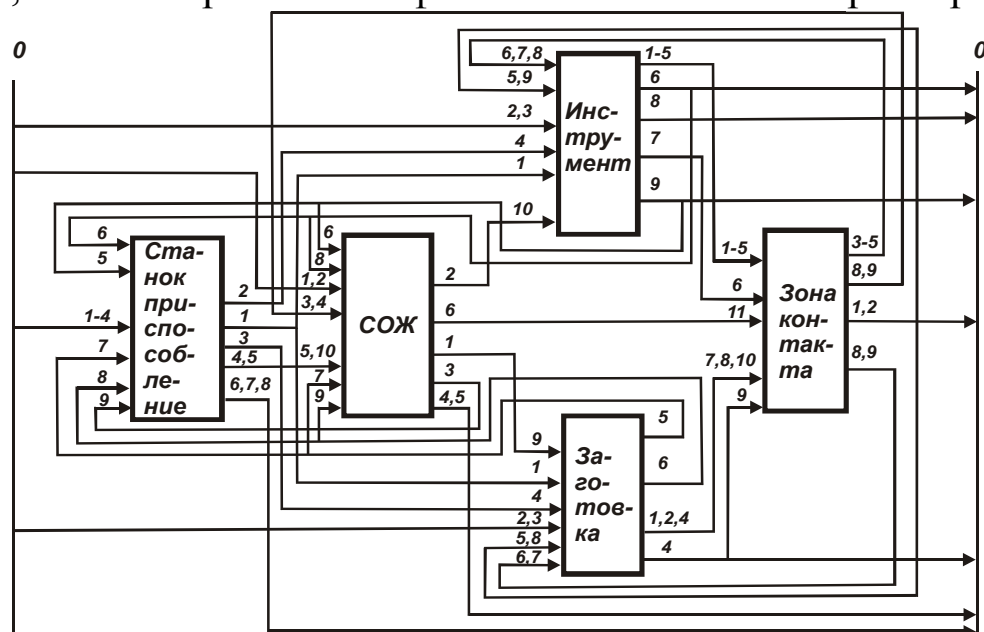


Рис.3.1 Схема связей между подсистемами операции шлифования (цифрами обозначены входные и выходные переменные, перечень которых приведен в таблице 3.1)

По функциональным признакам операция может быть разбита на подсистемы станка, приспособления, инструмента, заготовки, СОЖ. Одна из возможных схем декомпозиции операции как динами-

ческой системы рассматривается на рис.3.1 [6]. Каждая из подсистем имеет свой набор свойств, параметров состояния, историю развития, вектор входных и выходных переменных, вектор возмущающих воздействий. Управление процессом осуществляется подсистемой станка, в которую может быть включена и подсистема приспособления. При обработке на автоматизированном оборудовании в целях организации управления необходимо выделять также подсистему числового программного управления. При включении станка его узлы и исполнительные элементы начинают перемещаться, изменяются координаты (параметры состояния) подсистем. Через узлы приспособлений движущие силы и моменты передаются на вход подсистем заготовки, инструмента, СОЖ. При сближении инструмента и заготовки вследствие упругих отжатий в технологической системе появляется радиальное давление инструмента на изделие [5], под действием которого абразивные зерна внедряются в обрабатываемый материал, возникает зона контакта инструмента с заготовкой.

Выделение зоны контакта в отдельную подсистему (рис.3.1) несколько условно, так как она представляет собой область взаимного проникновения абразивных зерен в обрабатываемый материал и выступов неровностей заготовки в промежутки между зернами. В то же время в зоне контакта протекают сложные процессы, не присущие по отдельности ни инструменту, ни заготовке. При движении кромки инструмента очерчивают в пространстве заготовки поверхности резания. Ординаты точек образуют последовательность, которая является случайным многомерным процессом. Совокупность таких поверхностей резания может рассматриваться как случайное поле.

Процесс резания в зоне контакта сопровождается пластическими, упругими, температурными деформациями, химическим взаимодействием обрабатываемого материала, инструмента, компонентов СОЖ. Одновременно с копированием формы кромок возникают волны пластической деформации, скалывание и вырывание поверхностных слоев материала заготовки, налипание и приваривание частичек материала, заторможенного на режущих кромках инструмента и в порах круга. В результате изменяются размеры ранее сформированных неровностей. На поверхности появляются царапины, кратеры, выступы, по форме, распределению и размерам относящиеся к различным совокупностям. Процессы пластических, упругих деформаций, хрупкого разрушения зависят от геометрии, кинематики и динамики дви-

жения режущих кромок и поэтому могут быть отнесены к вторичным процессам формообразования. Их случайные поля, как правило, коррелированы с совокупностью поверхностей резания.

Процессы стружкообразования, контакта и трения инструмента с обрабатываемым материалом связаны с появлением сил резания, выделением большого количества тепла, износом и разрушением режущих кромок. Силы резания и тепловой поток вызывают упругие и температурные деформации инструмента, заготовки, узлов станка, приспособления, что приводит к изменению их пространственного расположения и соответствующему изменению размеров и формы зоны контакта. Износ и разрушение кромок обуславливают изменение их числа, формы, распределения, что, в свою очередь, влияет на параметры совокупности поверхностей резания, процессы стружкообразования, параметры обрабатываемой поверхности.

В структурной схеме (рис.3.1) [3] это отражено обратными связями, без учета которых часто невозможна качественная и, в особенности, количественная оценка процесса. Наиболее характерно это для чистовых процессов обработки заготовок абразивного инструмента, для которых точность прогноза должна быть на порядок выше, чем для операций предварительной обработки.

При выполнении системно-структурного анализа необходимо описание свойств подсистем, связей между ними, законов функционирования подсистем и системы в целом. Свойства подсистем включают: временные, пространственные, пространственно-временные, физико-механические и химические характеристики. Входные и выходные переменные отражают связи (отношения) в системе и образуют ее структуру. Переход входных переменных к выходным осуществляется через параметры состояния подсистем. Последовательный анализ свойств, связей, состояний, законов функционирования подсистем обеспечивает их полное пространственно-временное описание. Так, для подсистемы абразивного инструмента устанавливают:

1. Временные характеристики (календарь подсистемы):

а) время работы инструмента до полного износа; б) стойкость инструмента между правками; в) время обработки заготовки; г) время прохода; д) время оборота заготовки; е) время оборота круга; ж) время прохождения зерном зоны контакта; з) бесконечно малый промежуток времени.

2. Входные переменные и начальные условия:

а) начальное пространственное положение; б) исходная геометрия рабочей поверхности инструмента, физико-механические свойства зерна и связки; в) начальная температура; г) движущие силы и моменты; д) силы и моменты реакций; е) скорость износа инструмента; ж) скорость изнашивания и разрушения режущих кромок; з) тепловой поток из зоны контакта; и) параметры, характеризующие влияние на инструмент СОЖ; к) изменение количества, геометрии и свойств налипающих частичек материала.

### 3. Координаты (параметры) состояния:

а) координаты положения относительно системы; б) скорости и ускорения движения инструмента и режущих кромок; в) текущая температура; г) текущие размеры, форма инструмента, число, форма, распределение режущих кромок, пор; д) физико-механические и химические свойства материалов зерна и связки; е) количество, геометрия и свойство налипающих частичек материала.

### 4. Выходные переменные:

а) координаты положения относительно заготовки; б) скорости движения инструмента и режущих кромок; в) размеры, форма инструмента, число, форма, распределение режущих кромок; г) физико-механические и химические свойства материала зерна и связки; д) количество, геометрия и свойства налипающих частичек материала; е) параметры теплового потока в СОЖ, станок и среду.

Подробный анализ основных параметров состояния, входных и выходных переменных для других подсистем выполнен в табл. 3.1.

Таблица 3.1

Основные входные переменные, параметры состояния и выходные переменные операции шлифования.

Подсистема	Входные переменные, начальные условия	Параметры состояния	Выходные переменные
Станок, приспособление	1. Начальные технические данные станка-приспособления 2. Начальные характеристики положения деталей станка 3. Начальная температура узлов станка 4. Параметры	1. Текущие технические данные станка, приспособления 2. Текущие характеристики пространственного положения узлов и деталей	1. Пространственное расположение исполнительных механизмов 2. Движущие силы инструмента 3. Движущие силы заготовки 4. Движущие силы

	<p>настройки станка 5. Силы реакций инструмента 6; 7. Тепловой поток от заготовки и инструмента 8. Реакции СОЖ</p>	<p>3. Скорости и ускорения движения деталей 4. Силы и реакции в системе станок-приспособление 5. Текущая температура узлов и деталей</p>	<p>СОЖ 5. Тепловой поток в среду 6. Износ узлов и деталей станка 7. Расход электроэнергии и материалов</p>
Инструмент	<p>1. Начальное пространственное положение 2. Начальная геометрия рабочей поверхности инструмента, физико-механические и химические свойства зерна и связки 3. Начальная температура 4. Движущие силы 5. Силы реакции 6. Скорость износа инструмента 7. Скорости изнашивания и разрушения режущих кромок 8. Изменение количества, геометрии и свойств налипающих частичек материала 9. Тепловой поток из зоны контакта 10. Химическое и механическое воздействие СОЖ</p>	<p>1. Координаты положения относительно системы 2. Скорости и ускорения движения инструмента и режущих кромок 3. Текущая температура 4. Текущие размеры, форма инструмента, число, форма, распределение режущих кромок 5. Физико-механические и химические свойства материалов зерна и связки 6. Количество, геометрия и свойства налипающих частичек материала</p>	<p>1. Координаты положения относительно заготовки 2. Скорости движения инструмента и режущих кромок 3. Размеры, форма инструмента, число, форма, распределение режущих кромок 4. Физико-механические и химические свойства материалов зерна и связки 5. Параметры налипающих частичек материала 6. Тепловой поток в СОЖ, станок и среду 7. Силы, действующие от инструмента на заготовку 8. Расход инструмента 9. Силы реакций на станок, приспособление, СОЖ, среду</p>
Заготовка	<p>1. Начальное пространственное положение 2. Начальные пара-</p>	<p>1. Координаты положения относительно системы 2. Текущие пара-</p>	<p>1. Координаты положения относительно инструмента 2. Скорости движе-</p>

	<p>метры геометрии, физико-механические и химические свойства обрабатываемого материала</p> <p>3. Начальная температура</p> <p>4. Движущие силы</p> <p>5. Силы реакций</p> <p>6. Скорость съема материала</p> <p>7. Изменения параметров шероховатости, физико-механических и химических свойств поверхностного слоя</p>	<p>метры геометрии, физико-механических и химических свойств поверхности и обрабатываемого материала</p> <p>3. Текущая температура</p> <p>4. Скорости и ускорения движения заготовки относительно системы</p>	<p>ния</p> <p>3. Размеры, форма поверхности; размеры, форма, число, распределение единичных рисок, состояние поверхностного слоя</p> <p>4. Силы, действующие от заготовки на инструмент</p> <p>5. Силы реакций на станок, приспособление, СОЖ</p> <p>6. Тепловой поток в СОЖ, станок, среду</p>
СОЖ	<p>1. Начальный состав и свойства СОЖ</p> <p>2. Начальная температура СОЖ</p> <p>3. Изменение химического состава СОЖ</p> <p>3. Формы, число и размеры стружек, частиц абразива</p> <p>4. Движущие силы станка</p> <p>5. Силы реакций от инструмента</p> <p>6. Силы реакций от заготовки</p> <p>7. Тепловой поток от инструмента, заготовки, станка</p>	<p>1. Текущие характеристики состава и свойств СОЖ</p> <p>2. Текущая температура СОЖ</p> <p>3. Размеры и форма потоков СОЖ</p> <p>4. Скорости потоков СОЖ</p> <p>5. Степень загрязненности СОЖ</p>	<p>1. Охлаждающее, смазывающее и химическое действие СОЖ на заготовку, силы реакции на заготовку</p> <p>2. Охлаждающее, смазывающее и химическое действие СОЖ на инструмент, силы реакции на инструмент</p> <p>3. Силы реакции на станок</p> <p>4. Тепловой поток в среду</p> <p>5. Расход СОЖ</p> <p>6. Влияние СОЖ на процессы зоны контакта</p>
Зона контакта	<p>1. Пространственное расположение инструмента</p> <p>2. Скорости движения инструмента и</p>	<p>1. Форма и размеры зоны</p> <p>2. Параметры процесса стружкообразования</p>	<p>1. Силы реакции на инструмент, заготовку, СОЖ</p> <p>2. Тепловой поток в инструмент, заго-</p>

	<p>режущих кромок</p> <p>3 Размеры, форма инструмента, число, форма, распределение режущих кромок</p> <p>4. Свойства материалов зерна и связки</p> <p>5. Параметры налипающих на инструмент частичек материала</p> <p>6. Силы, действующие от инструмента на заготовку</p> <p>7. Пространственное расположение заготовки</p> <p>8. Скорости движения заготовки</p> <p>9. Размеры, форма обрабатываемой поверхности, размеры, форма, число, распределение единичных рисок. Свойства материала поверхностного слоя</p> <p>10. Силы, действующие от заготовки на инструмент</p> <p>11. Охлаждающее, смазывающее и химическое действие СОЖ</p>	<p>3. Реакции на зерно, связку, обрабатываемый материал, СОЖ</p> <p>4. Текущие скорости перемещений режущих кромок в обрабатываемом материале</p> <p>5. Форма, число и распределение поверхностей резания</p> <p>6. Текущие размеры и форма поверхностей резания</p> <p>7. Параметры процессов пластических, упругих, температурных деформаций</p> <p>8. Параметры теплового поля</p> <p>9. Скорость изнашивания абразивного материала</p> <p>10. Размеры и форма единичных срезов</p> <p>11. Вероятность вырывания и разрушения зерна</p> <p>12. Форма и размеры скалывающихся частиц абразива</p>	<p>товку, стружку, СОЖ, окружающую среду</p> <p>3. Скорость износа инструмента</p> <p>4. Скорость изнашивания режущих кромок</p> <p>5. Изменение геометрии, числа и свойств частичек материала, налипающих на инструмент</p> <p>6. Скорость съема материала</p> <p>7. Изменение размеров, формы, шероховатости поверхности, физико-механических и химических свойств материала поверхностного слоя заготовки</p> <p>8. Изменение химического состава СОЖ</p> <p>9. Форма и размеры единичных стружек и частиц абразива</p>
--	--	---	--

На структурной схеме (рис.3.1) входные и выходные переменные отмечены соответствующими цифрами, что позволяет дать наглядное представление связей между подсистемами. Так, в подсистему инструмента поступают выходные переменные из подсистем станка 2, 1, зоны контакта заготовки с кругом 1, 2, 3, 4, 5. Выходные



переменные подсистемы инструмент поступают на входы подсистем станок-приспособление, зона контакта, заготовка, СОЖ. В среду поступают из подсистемы тепловой поток и расход абразивного инструмента. Поведение подсистем и системы в целом моделируется функциями переходов и выходов вида:

$$Z(t) = Q(X(t); t); \quad (3.1)$$

$$Y(t) = F(Z(t); X(t); t), \quad (3.2)$$

где  $Z(t)$  – вектор параметров состояния;

$X(t)$  и  $Y(t)$  – соответственно вектора входных и выходных переменных;

$Q$  – функционал, отображающий множество входных переменных и параметров исходного состояния на множество параметров состояния в момент времени  $t$ ;

$F$  – функционал, отображающий множество входных переменных и параметров состояния на множество выходных переменных.

Так, для абразивного инструмента соответствующие функции будут иметь вид

$$Z_u = Q_u(X_c^u, Y_{np}^u, Y_{cn}^u, Y_{зк}^u, Y_{сож}^u, t); \quad (3.3)$$

$$Y_u = F_u(Z_u, X_u, t), \quad (3.4)$$

где индексами  $u$  обозначена принадлежность векторов подсистеме инструмента, индексами  $c, np, cn, зк, сож$  - принадлежность векторов среде, приспособлению для правки круга, станку, зоне контакта, СОЖ.

Большая часть исследований, выполненных в области теории обработки заготовок абразивными инструментами, укладывается в рассмотренную схему системного анализа, а предложенные зависимости могут быть использованы для создания комплексных моделей технологических операций. В предлагаемой работе основное внимание уделено построению блоков моделей, связанных с описанием изменений геометрических параметров базовых участков обрабатываемой поверхности и абразивного инструмента.

### 3.3. БАЛАНС ПЕРЕМЕЩЕНИЙ В ТЕХНОЛОГИЧЕСКОЙ СИСТЕМЕ

Центральной подсистемой рассмотренной декомпозиционной схемы операции является зона контакта заготовки с инструментом. К параметрам состояния зоны (табл.3.1) относятся ее размеры, форма, параметры процесса стружкообразования, скорость съема материала, параметры изнашивания и разрушения абразивного материала. Размеры зоны находятся в прямой связи с размерами и пространственным расположением инструмента и заготовки, параметры процессов, возникающих в ней, - с размерами зоны, состоянием поверхностей круга и изделия. В связи с изменением размеров, пространственного расположения и состояния контактирующих поверхностей при каждом новом обороте заготовки будут изменяться и параметры состояния зоны контакта и как следствие – показатели качества и эффективности операции шлифования.

Для установления геометрических параметров зоны контакта рассмотрим схему процесса круглого наружного шлифования, рис.3.2. В сечении плоскостью, перпендикулярной оси детали, зона контакта имеет форму двух сегментов с общей хордой, сегменты АВС и СДА. При шлифовании после выхода из зоны радиус заготовки уменьшается на величину радиального съема материала  $\Delta r$ , радиус круга – на величину радиального износа круга  $\Delta R$ . Это приводит к изменению формы самой зоны. Обрабатываемая поверхность встречается с абразивными зёрнами, наиболее удаленными от центра его вращения, не в точке А, а в точке А'', процесс микрорезания заканчивается не в точке С, а в точке С''. С учетом радиального съема материала и износа круга зона контакта будет иметь форму двух криволинейных сегментов, сегмент А''В''С'' и сегмент С''Д''А''. С уменьшением радиального съема материала линия С''Д''А'' приближается к линии СДА (схема И.М. Брозголя), с его увеличением зона приобретает запятообразную форму (схема Г. Эльдена). Форма зоны будет меняться и за счет возникновения упругих деформаций круга и заготовки.

Радиальный износ абразивного инструмента в зоне контакта, как правило, бывает на два, три порядка меньше радиального съема материала. Это позволяет при анализе зоны совместить точки А'' и В'' с точками А и В. Так как положение линии А''Д''С'' определяется условиями выполнения процесса шлифования, то за начало отчета необ-

ходимо брать дугу АДС, которая соответствует траектории движения наиболее выступающих вершин исходной шероховатости. Положение линии А''Д''С'' вычисляется аналитически.

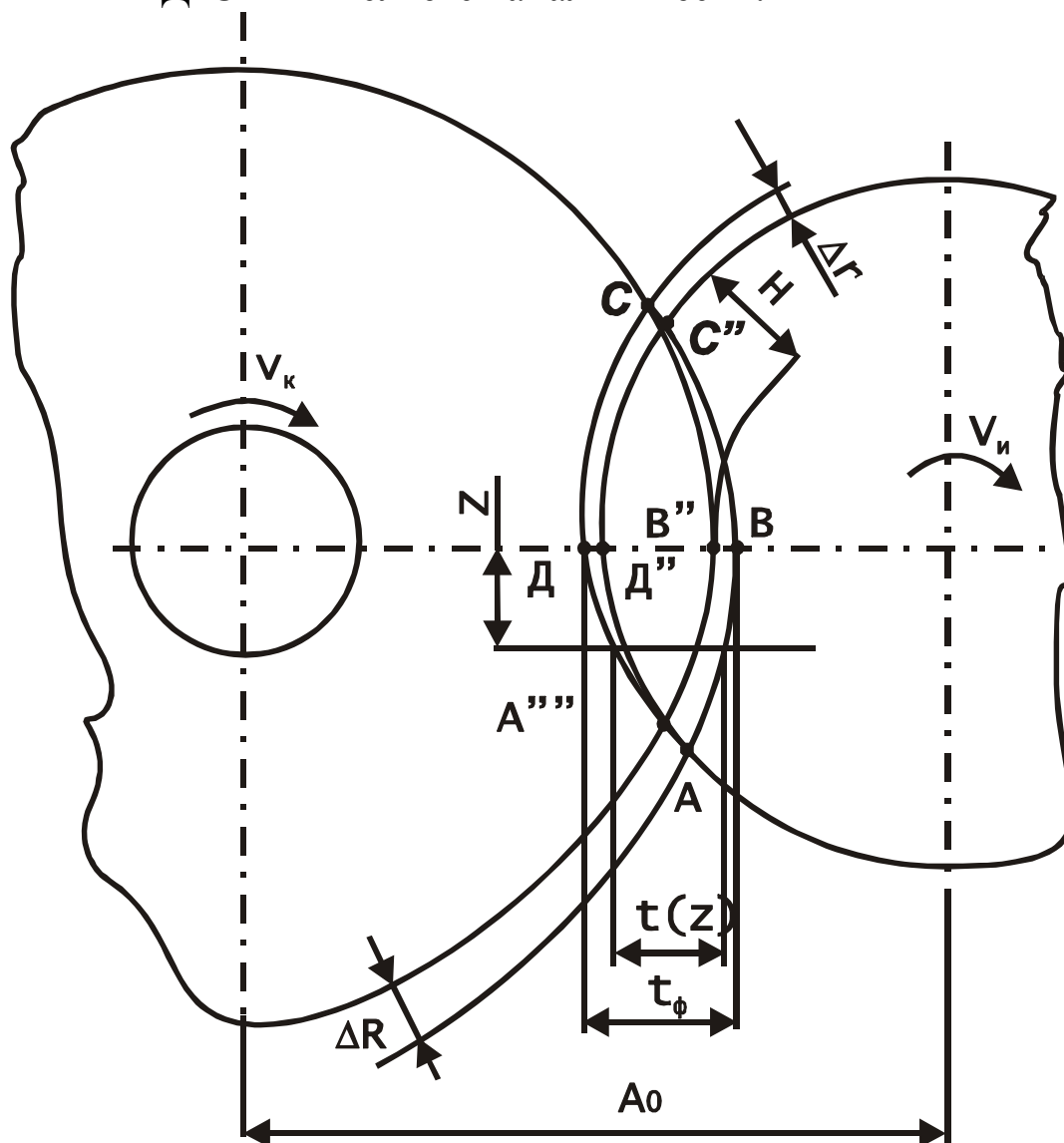


Рис.3.2. Схема к расчету баланса перемещений в технологической системе

Максимально возможную (номинальную) глубину микрорезания абразивными зернами в плоскости, проходящей через оси вращения круга и заготовки (основная плоскость) обозначим через  $t_\phi$ . Действительная глубина будет меньше максимально-возможной на величину радиального съема материала. При повороте рассматриваемого сечения заготовки на угол  $\phi$  максимальная глубина определяется

$$t(z) = t_\phi - \frac{z^2(D + \delta)}{D\delta} = t_\phi - \frac{z^2}{D_s}, \quad (3.5)$$

где  $z$  - координата сечения от основной плоскости;

$D$  и  $d$  - диаметр круга и заготовки, соответственно;  
 $D_э$  – эквивалентный диаметр.

После выхода из зоны контакта на поверхности заготовки остается шероховатость, поскольку абразивный круг не имеет непрерывной режущей кромки. Шероховатость поверхности распределена в слое толщиной  $H$ , математическое определение которому будет дано после анализа закономерностей съема материала в зоне. Номинальная глубина резания взаимосвязана с радиальным съемом материала и глубиной слоя шероховатости простым соотношением

$$t_{\phi} = H + \Delta r . \quad (3.6)$$

Значения глубины микрорезания, радиального съема материала и толщины слоя шероховатости при круглом наружном шлифовании стальных образцов с изменением режима резания кругами на керамической связке зернистостью 25 приведены в табл.3.2. Данные получены моделированием процесса обработки на ЭВМ и проверены экспериментально.

Таблица 3.2

Влияние режима на параметры процесса шлифования

№ режима	Режим шлифования			Радиальный съем материала, мкм	Слой шероховатости поверхности, мкм	Номинальная глубина микрорезания, мкм
	Скорость детали, м/с	Продольная подача, мм/об	Поперечная подача, мкм/ход			
1	0,25	4,0	16	2,3	6,7	9,0
2	0,25	8,0	4	1,1	4,8	5,9
3	0,50	4,0	4	0,6	4,9	5,5
4	0,50	8,0	16	4,6	13,4	18,0
5	0,35	5,6	8	1,6	6,8	8,4
6	0,35	5,6	8	1,6	6,8	8,4
7	0,25	4,0	4	0,6	3,5	4,1

Номинальная глубина микрорезания с изменением режима меняется от 4 до 18 мкм, радиальный съем материала – от 0,6 до 4,6 мкм, слой шероховатости поверхности – от 3,5 до 13,4 мкм. Значения слоя шероховатости для всех режимов составляют от 67 до 85% номинальной глубины микрорезания. При построении геометрической схемы процесса шлифования [7] обычно полагают, что  $H=0$ . Рассмотренные данные показывают, что подобное допущение может привести к появлению существенных погрешностей. Кроме того, номи-

нальную глубину микрорезания нельзя отождествлять с поперечной подачей, для большей части режима она в несколько раз ее превышает. Об этом свидетельствуют расчеты, выполненные для схемы круглого наружного врезного шлифования.

Радиальная и тангенциальная составляющие силы давления являются выходными переменными подсистем инструмента и заготовки и входными переменными зоны контакта. Составляющие сил, возникающих при резании, являются выходными переменными зоны контакта и входными переменными для подсистем инструмента и заготовки. К параметрам состояния зоны, через которые замыкается связь рассмотренных, относятся: размеры и форма зоны, силы резания единичными зернами, число зерен, участвующих в резании. При шлифовании без вибраций в плоскости, проведенной через оси вращения круга и заготовки (основная плоскость), условие равновесия записывается уравнениями:

$$\left. \begin{aligned} P_y &= \sum_{i=1}^n P_{zyi} + W_{P_y} \\ A_o &= A_{cm} + y_{oyn} + y_{oU} \\ t_{\phi} &= r + R - A_o \end{aligned} \right\} \quad (3.7)$$

Первое уравнение системы (3.7) отражает принцип равенства радиальной составляющей силы давления инструмента на поверхность  $P_y$  сумме реактивных сил, действующих на единичные абразивные зерна  $P_{zyi}$ , и сил сопротивления масляного клина и гидродинамических потоков  $W_{P_y}$ . Второе уравнение устанавливает связь фактического межцентрового расстояния  $A_o$  с величиной статической настройки станка  $A_{cm}$ , упругими  $y_{oyn}$  и температурными  $y_{oU}$  деформациями станка, приспособления, третье – связь номинальной (далее фактической) глубины микрорезания в основной плоскости  $t_{\phi}$  с межцентровым расстоянием, радиусом круга  $R$  и заготовки  $r$ , которые вычислены с учетом упругих  $\Delta R_{yn}$ ,  $\Delta r_{yn}$  и температурных  $\Delta R_U$ ,  $\Delta r_U$  деформаций и отклонений формы. Упругие деформации (уравнение 2 системы) вычисляются по радиальной составляющей

силы резания и жесткости технологической системы  $J_c$ , приведенной к основной плоскости.

Совместное решение двух последних уравнений системы (3.7) позволяет вычислить фактическую глубину микрорезания в основной плоскости

$$t_{\phi} = r + R - A_{cm} - y_{oyn} - y_{oU}. \quad (3.8)$$

Выполняя анализ закономерностей изменения параметров состояния для базового участка поверхности, запишем равенство (3.8) для двух последовательных оборотов заготовки (при шлифовании с продольной подачей - для двух последовательных проходов)

$$\begin{aligned} t_{\phi j-1} &= r_{j-2} + R_{j-1} - A_{cmj-1} - y_{oynj-1} - y_{oUj-1}, \\ t_{\phi j} &= r_{j-1} + R_j - A_{cmj} - y_{oynj} - y_{oUj}. \end{aligned} \quad (3.9)$$

Вычитанием первой зависимости из второй с учетом направления переменных после несложных преобразований и замен получим уравнение баланса перемещений в технологической системе в приращениях

$$\Delta A_{cmj} = \Delta t_{\phi j} + \Delta r_{j-1} + \Delta R_j + \Delta y_{ynj} + \Delta y_{Uj}, \quad (3.10)$$

где  $\Delta r_{j-1}$  - радиальный съём материала при  $j-1$ -ом контакте поверхности с инструментом, а индексами  $j$  обозначены приращения соответствующих величин при выполнении  $j$ -го контакта.

Анализ зависимости (3.10) показывает, что поперечная подача на  $j$ -ом обороте (проходе) расходуется на приращение глубины микрорезания, компенсацию радиального съема материала предшествующего оборота, износ круга, приращение упругих и температурных деформаций. Зависимость отличается от известных наличием в правой части приращения глубины микрорезания, которая в ряде случаев может быть больше других слагаемых. Так, для современных круглошлифовальных станков при диаметре обрабатываемой заготовки до 100 мм податливость системы шпиндель шлифовальной бабки - шпиндель передней бабки составляет от 0,02 до 0,03 мкм/Н. При шлифовании кругами высотой 40 мм, зернистостью 25 радиальная составляющая силы резания равна 100...150 Н. Следовательно, упругие отжатия в системе лежат в пределах от 2 до 4,5 мкм, а глубина микрорезания меняется от 4 до 18 мкм [184] и по своей абсолютной величине значительно превышает упругие деформации. Таким обра-

зом, полученная поправка является существенной и в общем балансе перемещений может составлять до 60...80%.

Принципиальная схема изменения приращений, уравнение (3.10) за период обработки одной поверхности приведена на рис.3.3.

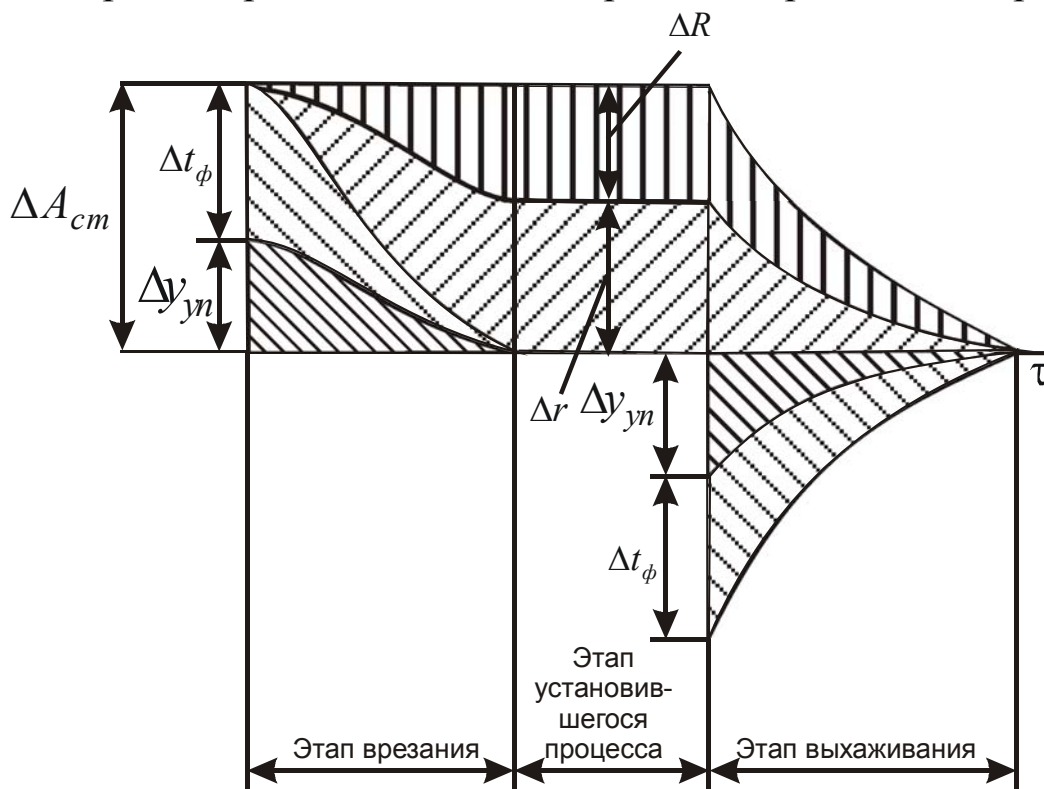


Рис.3.3. Изменение радиального съема материала, износа круга, приращений упругих деформаций и глубины резания за время одного цикла при круглом наружном шлифовании

При построениях не учитывались температурные деформации технологической системы. При шлифовании без предварительного натяга на этапе врезания в начальный момент времени почти вся поперечная подача идет на приращение упругих деформаций и глубины микрорезания. С увеличением  $\tau$  увеличиваются радиальный съем материала и износ круга, поэтому для дальнейшей части процесса приращения деформаций и глубины уменьшаются, а на этапе установившегося процесса они стремятся к нулю. Поперечная подача на этом этапе почти полностью расходуется на радиальный съем материала и износ круга. На этапе выхаживания приращения упругих деформаций и глубины отрицательны и асимптотически стремятся к нулю при увеличении  $\tau$ . Уменьшение глубины  $t_\phi$  приводит к снижению  $\Delta r$  и  $\Delta R$ , которые при увеличении  $\tau$  также стремятся к нулю. Анализ зави-

симости (3.10) показывает, что установление параметров  $j$ -го контакта возможно только при наличии информации  $j-1$  - ом контакте. Использование зависимости (3.10) позволяет соблюсти второй принцип анализа операций шлифования. Уравнение баланса перемещений (3.10) при шлифовании с изменением режима резания и параметров состояния подсистем является основой прогнозирования пространственного расположения инструмента и заготовки, размеров зоны контакта, а, следовательно, и параметров качества обработанной поверхности. Для его решения необходимо иметь зависимости для вычисления радиальной составляющей силы резания, съема материала, износа круга, упругих и тепловых деформаций элементов технологической системы.

### 3.4. ОТОБРАЖЕНИЕ ПОВЕРХНОСТЕЙ РЕЗАНИЯ В МАТЕРИАЛЕ ЗАГОТОВКИ

В соответствии с третьим принципом анализа процессов обработки заготовок необходимо иметь статистический критерий, с помощью которого можно было бы проследить закономерности отображения поверхностей резания в материале заготовки. Для выбора такого критерия рассмотрим в переходной (граничной) области материал-среда произвольную точку  $M$ . Состояние в точке характеризуется двумя событиями: материал в точке может быть либо удален, либо не удален. Каждое событие имеет свою вероятность. Сумма вероятностей событий как событий противоположных равна единице, а значения вероятностей в общем случае могут зависеть от положения точки в граничной области. Назовем вероятность первого события вероятностью удаления материала, второго - вероятностью неудаления материала, введя соответствующие обозначения:  $P(M)$  и  $P(\bar{M})$ .

Если профиль обработанной поверхности стационарен и относительно начала координат по оси  $X$  жестко не закреплен, то вероятность неудаления материала на уровне  $y$ , рис.3.4, определяется по пределу отношений суммы длин отрезков  $b_i$ , заполненных материалом, к длине сечения  $l$ , стремящейся к бесконечности,

$$P(\bar{M}) = \lim_{l \rightarrow \infty} \frac{\sum b_i}{l}. \quad (3.11)$$



Поскольку сумма выступов, заполненных материалом при  $l \rightarrow \infty$  стремится к  $l\lambda M[b]$ , уравнение (3.11) может быть записано в виде

$$P(\bar{M}) = \lambda M[b], \quad (3.12)$$

где  $\lambda$  – математическое ожидание числа выступов на единицу длины сечения;

$M[b]$  – математическое ожидание ширины выступа шероховатости поверхности на заданном уровне.

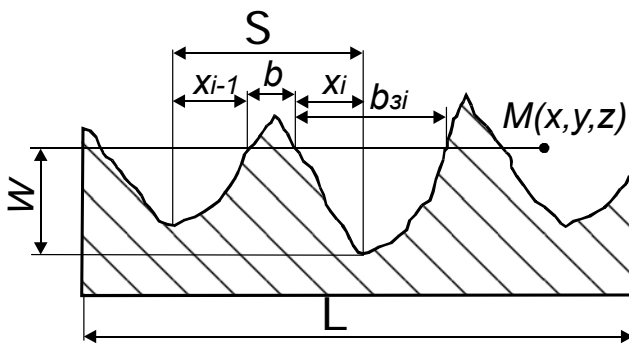


Рис.3.4. Схема к расчету вероятности удаления материала

Рассмотрим связь вероятности удаления материала с параметрами поверхностей резания, образующихся при относительном перемещении режущих кромок инструмента и заготовки. Для установления особенностей формирования поверхностей абразивными инструментами проанализируем также такие распространенные методы обработки как точение и фрезерования торцовыми фрезами.

Для расчета вероятности неудаления материала по зависимости (3.12) необходимо определить  $\lambda$  и  $M[b]$ . Математическое ожидание числа выступов шероховатости с учетом выступов с размерами  $b=0$  равно математическому ожиданию числа впадин и определяется конструкцией инструмента и кинематикой процесса.

Для точения

$$\lambda = \frac{1}{s_o}, \quad (3.13)$$

где  $s_o$  – продольная подача резца на один оборот заготовки.

Для торцового фрезерования

$$\lambda = \frac{1}{s_z}, \quad (3.14)$$

где  $s_z$  – подача на один зуб фрезы.

Для шлифования  $\lambda$  равно среднему числу зерен, проходящих через единицу сечения.

Ширину единичного выступа вычисляем, когда формообразующие элементы имеют одинаковую геометрию и внедряются на одинаковую глубину

$$b = \begin{cases} s - x_{i-1} - x_i & \text{при } x_{i-1} + x_i < s \\ 0 & \text{при } x_{i-1} + x_i \geq s \end{cases}, \quad (3.15)$$

где  $s$  – расстояние между двумя соседними впадинами поверхностей резания.

Поскольку сумма расстояний  $x_{i-1}$  и  $x_i$  равна ширине сечения поверхности резания  $b_3$  на рассматриваемом уровне, уравнение (3.15) может быть записано:

$$b = \begin{cases} s - b_3 & \text{при } b_3 < s \\ 0 & \text{при } b_3 \geq s \end{cases}. \quad (3.16)$$

Для токарной обработки все переменные, входящие в уравнение (3.16) можно считать детерминированными величинами и поэтому в пределах слоя шероховатости поверхности

$$P(\bar{M}) = \frac{1}{s_0} b = 1 - \frac{w}{s_0} (\operatorname{ctg} \varphi + \operatorname{ctg} \varphi_1), \quad (3.17)$$

где  $w$  – расстояние до уровня от впадины поверхности резания;

$\varphi$  и  $\varphi_1$  – соответственно главный и вспомогательный угол в плане.

Для процесса торцового фрезерования расстояние между двумя соседними поверхностями резания является величиной случайной в связи с наличием биения зубьев фрезы. По данным выполненных исследований расстояние от центра вращения фрезы до вершин режущих элементов распределено по нормальному закону с параметрами среднего радиуса  $r_\phi$  и среднеквадратическим отклонением  $\sigma$ . Из теории вероятностей известно, что если случайная величина  $Y$  является функцией случайной величины  $X$ , то математическое ожидание  $Y$  вычисляется по зависимости

$$M[Y] = \int_{-\infty}^{\infty} \varphi(x) f(x) dx, \quad (3.18)$$

где  $f(x)$  – плотность вероятностей распределения случайной величины  $X$ .

Для фрезерования зависимость (3.18) для расчета математического ожидания размера выступа шероховатости принимает вид

$$M[b] = \int_{b_3}^{\infty} (s_z - b_3) \frac{1}{\sigma\sqrt{2\pi}} e^{-\frac{(s_z - \bar{s}_z)^2}{2\sigma^2}} ds_z, \quad (3.19)$$

где  $\bar{s}_z$  - среднее расстояние между поверхностями резания.

В работе [8] теоретически и экспериментально доказано, что для процессов шлифования расстояние между поверхностями резания распределено по показательному закону

$$f(s) = \lambda e^{-\lambda s}. \quad (3.20)$$

При этом зависимость (3.18) принимает вид

$$M[b] = \int_{b_3}^{\infty} (s - b_3) \lambda e^{-\lambda s} ds = \frac{1}{\lambda} e^{-\lambda b_3}. \quad (3.21)$$

Соответственно зависимости для расчета вероятностей неудаления материала для процессов фрезерования и шлифования запишутся

$$P(\bar{M}) = \frac{1}{\bar{s}_z \sigma \sqrt{2\pi}} \int_{b_3}^{\infty} (s_z - b_3) \frac{1}{\sigma \sqrt{2\pi}} e^{-\frac{(s_z - \bar{s}_z)^2}{2\sigma^2}} ds_z, \quad (3.22)$$

$$P(\bar{M}) = e^{-\lambda b_3}. \quad (3.23)$$

В табл.3.3 приводится сопоставление расчетных значений вероятности неудаления материала для трех вариантов: 1) расстояния между поверхностями резания постоянно (точение); 2) расстояния распределены по закону Гаусса (фрезерование); 3) расстояния распределены по показательному закону (шлифование).

При расчетах принято, что угол при вершинах формообразующих элементов равен 96 градусов, число поверхностей резания на мм длины сечения  $\lambda=10$ .

Из анализа приведенных данных следует, что закон распределения расстояний между поверхностями резания существенно влияет на вероятность неудаления материала на всех уровнях. Наибольшее значение соответствует показательному закону, наименьшее – при постоянстве расстояний  $s$ . С изменением закона изменяется и величина слоя шероховатости поверхности. Для токарной обработки она равна 0,05 мм ( $P(\bar{M})=0$ ), для фрезерования - 0,1 мм, для шлифования - 0,16 мм. Снижение шероховатости поверхности при шлифовании до-

стигается за счет значительного увеличения числа поверхностей резания.

Таблица 3.3

Влияние закона распределения между поверхностями резания на вероятность неудаления материала

Уровень $w$ , мм	Варианты закона распределения		
	1	2	3
0,01	0,80	0,80	0,82
0,02	0,60	0,60	0,67
0,03	0,40	0,42	0,55
0,04	0,20	0,25	0,45
0,05	0,00	0,12	0,38
0,06	0,00	0,04	0,30
0,07	0,00	0,02	0,25
0,08	0,00	0,01	0,20
0,09	0,00	0,00	0,17
0,10	0,00	0,00	0,12
0,11	0,00	0,00	0,10
0,12	0,00	0,00	0,09

Зависимости (3.22), (3.23) получены из условия, что все поверхности резания расположены на одном уровне и имеют одинаковую геометрию. На практике этого достичь невозможно. Процесс обработки резанием сопровождается вибрациями, возникающими в технологической системе, для процесса фрезерования характерно не только осевое, но торцевое биение зубьев фрезы, для процесса шлифования абразивные зерна инструмента имеют различную геометрию и располагаются на различных уровнях, каждая вершина имеет свою глубину резания.

При расположении поверхностей резания на различных уровнях их ширина при расчете математического ожидания  $M[b]$  должна приниматься случайной. Зависимость для расчета  $M[b]$  в этом случае принимает вид

$$M[b] = \int_{b_3}^{\infty} \int_0^{\infty} (s - b_3) f(s) f(b_3) db_3 ds, \quad (3.24)$$

где  $f(b_3)$  - плотность вероятностей распределения размеров поверхностей резания на рассматриваемом уровне.

Поскольку случайные величины  $s$  и  $b_3$  независимы, внутренний интеграл разбивается на разность двух интегралов, первый из которых равен  $s$ , второй – математическому ожиданию  $b_3$ . Уравнение (3.24) принимает вид

$$M[b] = \int_{M[b_3]}^{\infty} (s - M[b_3]) f(s) ds, \quad (3.25)$$

где  $M[b_3]$  - математическое ожидание размера поверхности резания.

Вероятность неудаления материала для процесса шлифования соответственно определится

$$P(\bar{M}) = e^{-\lambda M[b_3]}. \quad (3.26)$$

Зависимость для расчета вероятности съема материала вида (3.23) (3.26) были впервые предложены в работе [186]. Аналогичные зависимости с использованием других аналитических методов были получены также в работах А. В. Королева и О. Б. Федосеева [113,235]. Так, для расчета отношения суммы сечений выступов шероховатости на заданном уровне к длине участка А. В. Королевым предложена зависимость

$$\frac{\sum_j b_j}{l} = e^{-\frac{\sum_i b_{zi}}{l}}. \quad (3.27)$$

По определению при  $l \rightarrow \infty$  левая часть уравнения может быть заменена на вероятность неудаления материала, а  $\sum b_{zi} = \lambda M[b_3] l$ . На основании этого при длине участка  $l \rightarrow \infty$  зависимость (3.27) идентична зависимости (3.26), которая получена при использовании вероятностного подхода.

Таким образом, для вычисления вероятностей неудаления материала на любом уровне достаточно рассчитать математическое ожидание числа зерен, проходящих через сечение и математическое ожидание ширины профиля поверхности резания (профиля абразивного зерна).

На рис.3.5 приводятся сопоставления расчетных и экспериментальных значений вероятностей удаления материала для трех вариантов: а) при моделировании вершины зерна конусом с расположением вершин на одном уровне (кривая 1); б) при моделировании вершины параболоидом вращения и их расположением на одном уровне (кри-

вая 2); в) при моделировании параболоидом и расположением вершин на трех уровнях (кривая 3). Для первых двух вариантов принято, что  $\lambda=50$ , для третьего –  $\lambda=100$ .

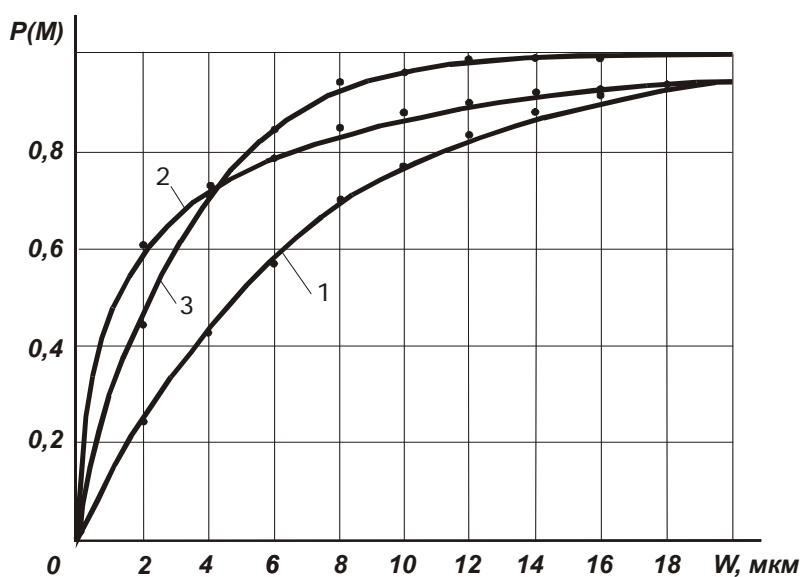


Рис.3.5. Изменение вероятности удаления материала по глубине слоя шероховатости при моделировании вершин зерен: 1-конусом,  $\lambda=50$ ; 2- параболоидом вращения,  $\lambda=50$ ; 3- параболоидом с расположением вершин зерен на трех уровнях,  $\lambda=100$ .

с теоретическими кривыми для всех рассмотренных вариантов. Предложенные зависимости являются функциональными. Они справедливы для любой формы абразивного зерна и применимы для случая, когда абразивные зерна расположены на поверхности круга на различных расстояниях от центра его вращения. Полученные зависимости выявляют особенности абразивной обработки, как процесса стохастического. Они позволяют провести анализ влияния на вероятность удаления материала не только формы абразивного зерна, но и их распределения по глубине инструмента.

С изменением формы изменяются геометрические параметры поверхностей резания. При моделировании абразивного зерна в виде параболоида вращения с увеличением расстояния от максимальной впадины микрорельефа наблюдается более значительное увеличение вероятности удаления, чем при моделировании вершины конусом. Это объясняется большими значениями ширины профилей абразивных зерен в виде параболоида. Более значительное увеличение веро-

Экспериментальные данные были получены наложением профилей вершин зерен на исследуемый участок. Положение каждой вершины вдоль числовой оси выбиралось с соблюдением показательного закона распределения. Сопоставление показывает, что расчетные и экспериментальные вероятности удаления материала полностью соответствуют друг другу. Точки, определяющие экспериментальные значения, совместились

ятности, согласно выполненным расчетам, наблюдается при снижении разновысотности залегания зерен в инструменте. Это подтверждается практическими результатами использования процессов шлифования с тонкой правкой круга, когда за счет снижения разновысотности удастся значительно уменьшить шероховатость шлифованной поверхности [148].

Уравнение (3.26) справедливо для различных процессов формообразования. Вероятности удаления и неудаления материала на заданном уровне могут быть рассчитаны, если известны число, размеры поверхностей резания, распределение расстояний между ними и распределение по глубине переходной области материал – среда. При сложном процессе формообразования расчет вероятностей основан на изучении каждого из процессов с последующим их совмещением. Например, для двух независимых процессов вероятность неудаления материала  $P(\bar{M}) = P(\bar{M}_1 + \bar{M}_2)$  вычисляется по теореме умножения вероятностей

$$P(\bar{M}_1 + \bar{M}_2) = P(\bar{M}_1)P(\bar{M}_2), \quad (3.28)$$

где  $P(\bar{M}_1)$  и  $P(\bar{M}_2)$  - вероятности неудаления материала соответственно для первого и второго процессов.

Для двух зависимых процессов вычисляется вероятность удаления материала по теореме сложения вероятностей.

$$P(M_1 + M_2) = P(M_1) + P(M_2) - P(M_1M_2). \quad (3.29)$$

### **3.5. ВЫЧИСЛЕНИЕ ВЕРОЯТНОСТИ УДАЛЕНИЯ МАТЕРИАЛА В ЗОНЕ КОНТАКТА ЗАГОТОВКИ С ИНСТРУМЕНТОМ**

Математические модели и методики для расчета вероятности удаления материала в зоне контакта заготовки с инструментом предложены в работах [115, 184]. Они позволяют выявить основные закономерности съема припуска при шлифовании и рассчитать не только параметры единичных срезов, но и параметры микрорельефа шлифованной поверхности. Рассмотрим основные положения создания таких моделей.

До входа в зону контакта обрабатываемая поверхность, как правило, имеет определенный микрорельеф. Он сформирован либо на стадии производства заготовки, либо на предшествующей операции,

либо при выполнении операции шлифования. Процессы образования микрорельефа на предшествующей и выполняемой стадиях обработки могут считаться независимыми. Для двух независимых процессов вычисляется вероятность неудаления материала по уравнению (3.28), которое для рассматриваемого случая принимает вид

$$P(\bar{M}) = P(\bar{M}_0)e^{-a(y)}, \quad (3.30)$$

где  $P(\bar{M}_0)$  - вероятность неудаления материала на рассматриваемом уровне после предшествующей операции;

$a(y)$  - показатель, определяющий изменение вероятности неудаления материала на выполняемой операции.

Если исходная поверхность заготовки имеет микрорельеф нерегулярного профиля, например, после чернового шлифования, то зависимость для расчета вероятности удаления материала может быть представлена в виде

$$P(M) = 1 - P(\bar{M}) = 1 - e^{-a_0 - a(y)}, \quad (3.31)$$

где  $a_0$  - показатель, определяющий вероятность удаления (неудаления) материала на предшествующей операции.

Если обработка производится за несколько контактов поверхности с инструментом, то показатель  $a(y)$  может быть представлен в виде суммы показателей отдельных контактов. Уравнение (3.30) в этом случае принимает вид

$$P(\bar{M}) = e^{-a_0 - a_1 - a_2 - \dots - a_j(y)}, \quad (3.32)$$

где  $a_j(y)$  - показатель, определяющий изменение вероятности неудаления материала на уровне  $y$  при прохождении поверхности зоны контакта.

Рассмотрим изменение вероятности удаления материала на фиксированном уровне  $y$  при одном контакте заготовки с инструментом. Съём материала при шлифовании производится дискретными порциями, но число единичных срезов, проходящих через сечение, достаточно велико (от нескольких сотен до нескольких тысяч на единицу длины сечения). Это позволяет при расчете вероятности перейти от дискретной модели к непрерывной.

Для фиксированного положения сечения в зоне контакта (рис.3.6) материал заготовки будет удаляться только теми зёрнами, расстояние до вершин которых от условной наружной поверхности



инструмента меньше  $t(z) - y$ . Выделим из них зерна с координатой  $u$ ,  $t(z) - y \geq u \geq 0$ . При прохождении через сечение их профиль пересекается уровнем  $y$  на расстоянии  $h = t(z) - y - u$  от вершины.

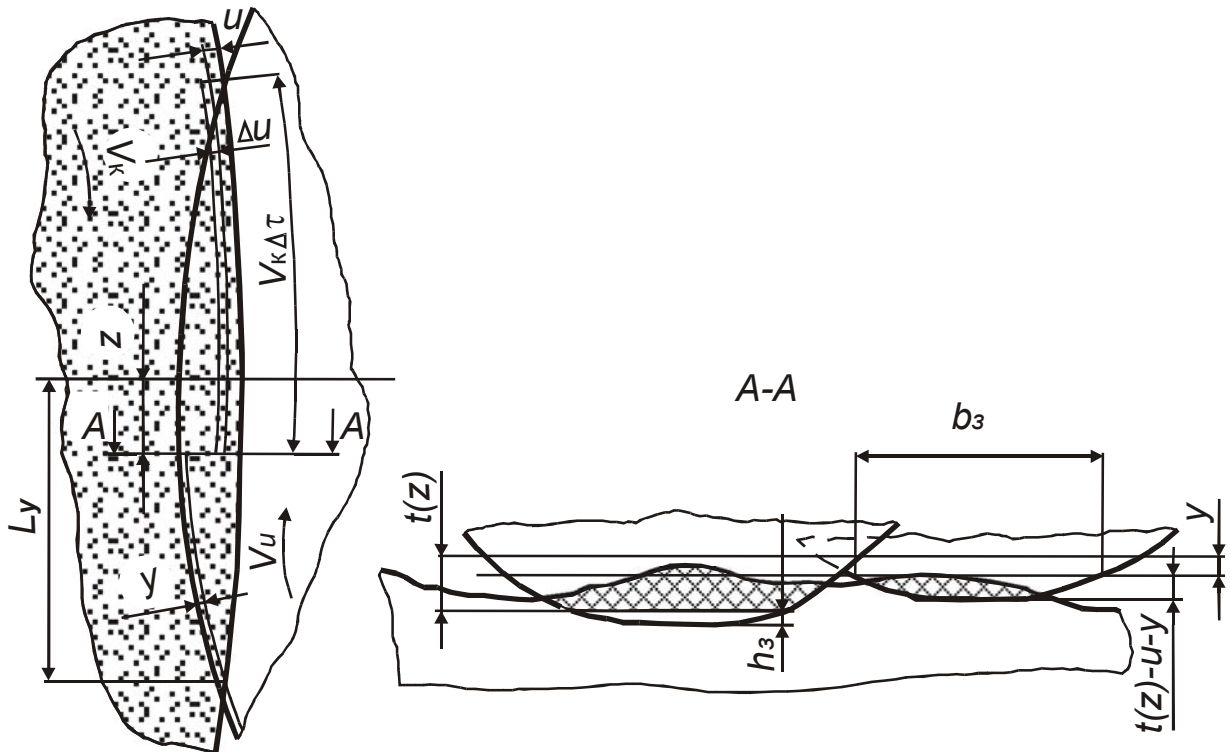


Рис.3.6. Схема процесса круглого наружного шлифования для расчета вероятности съема материала в зоне контакта заготовки с инструментом

Ширина контура вершины, соответствующая данному уровню, при моделировании степенной зависимостью вычисляется по уравнению:

$$b_3 = C_b h^m = C_b [t(z) - y - u]^m, \quad (3.33)$$

где  $C_b$ ,  $m$  - коэффициенты формы зерна;

$y$  - расстояние от наружной поверхности заготовки до рассматриваемого уровня.

За время  $\Delta\tau$  сечение поворачивается на угол  $\Delta\varphi$  и через него проходит участок с длиной дуги  $(v_\kappa \pm v_u) \Delta\tau$  (рис.3.6).

Из общего числа зерен, прошедших через сечение, ширину профиля  $b_3$  будут иметь зерна, вершины которых расположены в слое круга  $1 \times \Delta u (v_\kappa \pm v_u) \Delta\tau$ . Число таких вершин вычисляется по плотности их распределения по глубине инструмента  $f_{\xi u}(u)$

$$\Delta\lambda = n_3 f_{\xi u}(u) \Delta u (v_\kappa \pm v_u) \Delta\tau. \quad (3.34)$$

Изменение параметра  $a(y; \tau)$  определяется приращением суммы поперечных размеров профилей абразивных зерен:

$$\Delta a(y; \tau) = K_c n_3 b_3 f_{\xi u}(u) \Delta u (v_k \pm v_u) \Delta \tau, \quad (3.35)$$

где  $K_c$  - коэффициент стружкообразования, учитывающий, что не весь материал удаляется из объема риски, а часть его вытесняется, образуя по краям риски-навалы.

Переходя от дискретной модели к непрерывной и проведя замену переменной  $\tau$  на  $z / v_u$ , получим интегральное уравнение, определяющее изменение параметра вероятности в зоне контакта

$$a(y, z) = \int_{-L_y}^z \int_0^{t(z)-y} K_c n_3 b_3 f_{\xi u}(u) \frac{v_k \pm v_u}{v_u} du dz, \quad (3.36)$$

где  $L_y$  - расстояние от основной плоскости до пересечения уровня с исходной наружной поверхностью заготовки (рис.3.6).

Численное решение уравнения (3.36) при моделировании распределения режущих кромок по глубине инструмента нормальным законом и  $\beta$  – распределением выполняется на ЭВМ. Для упрощения расчетов и представления результатов в виде аналитических зависимостей целесообразно также выполнять аппроксимацию теоретических законов. В работе [184] предложено аппроксимировать участок кривой распределения активных зерен степенной зависимостью вида

$$f_{\xi u}(u) = C_b u^{\chi-1}, \quad (3.37)$$

где  $C_b$  - коэффициент, вычисляемый из условия равенства единице площади, ограниченной кривой распределения

$$C_b = \frac{\chi}{H_u^\chi}, \quad (3.38)$$

где  $H_u$  - глубина слоя рабочей поверхности инструмента, в пределах которой подсчитывается число абразивных зерен  $n_3$ .

Принятые модели вершин зерен и плотности их распределения по глубине позволяют перейти к установлению функциональных связей вероятности неудаления материала от технологических факторов. При подстановке в уравнение (3.36) полученных выражений функций  $b_3$  и  $f_{\xi u}(u)$  оно принимает вид

$$a(y, z) = \frac{K_c C_b (v_k \pm v_u) n_3 \chi}{v_u H_u^\chi} \int_{-L_y}^z \int_0^{t(z)-y} (t_\phi - y - u - \frac{z^2}{D_3})^m u^{\chi-1} du dz \quad (3.39)$$

После интегрирования уравнения по  $u$  получим

$$a(y, z) = \frac{\Gamma(m+1)\Gamma(\chi)\chi K_c C_b (v_k \pm v_u) n_3}{\Gamma(m+\chi+1)v_u H_u^\chi} \cdot \int_{-L_y}^z (t_\phi - \frac{z^2}{D_3} - y)^{m+\chi} dz \quad (3.40)$$

Дальнейшее интегрирование уравнения (3.40) возможно только при известных значениях показателей. Вид зависимостей определяется их суммой. При  $\chi=1,5$ ,  $m=0,5$  и  $C_b = 2\sqrt{2\rho_3}$

$$a(y, z) = \frac{3\pi K_c \sqrt{2\rho_3} (v_k \pm v_u) n_3 (t_\phi - y)^2}{8v_u H_u^{3/2}} (z - \frac{2z^3}{3L_y^2} + \frac{z^5}{5L_y^4} + \frac{8}{15}L_y), \quad (3.41)$$

где  $\rho_3$  – радиус закругления при вершине абразивного зерна.

После прохождения сечением зоны контакта показатель  $a_j$  определится при верхнем пределе интегрирования  $z = L_y$

$$a_j = \frac{\sqrt{\pi D_3} \Gamma(m+1)\Gamma(\chi)\chi K_c C_b (v_k \pm v_u) n_3}{\Gamma(m+\chi+3/2)v_u H_u^\chi} (t_\phi - y)^{m+\chi+0,5} \quad (3.42)$$

При частных значениях коэффициентов зависимость (3.42) принимает вид

$$a_j = \frac{2\pi K_c \sqrt{2\rho_3 D_3} (v_k \pm v_u) n_3}{5v_u H_u^{3/2}} (t_\phi - y)^{5/2} \quad (3.43)$$

Расчет вероятности удаления материала в любой области зоны контакта при известном исходном состоянии поверхности рассчитывается при подстановке  $a_j$  из уравнения (3.37) в уравнение (3.31).

Для наглядности процедуры расчета приведем численный пример.

**Пример.** Рассчитать вероятность неудаления и удаления материала при шлифовании заготовок из закаленной стали диаметром 48 мм кругами ПП 300x20x127 24A25НСМ2Б при скорости круга 35м/с, скорости детали 0,25 м/с, продольной подаче 33 мм/с, поперечной подаче 0,008 мм/ход. Из расчета баланса перемещений определяем, что для заданных условий обработки  $t_\phi = 0,01087$  мм. На основании

данных исследований [184] принимаем:  $K_c=0,9$ ;  $\rho_z=0,021$  мм;  $n_z=5,2$  зерен/мм<sup>2</sup>. Для рассмотренных условий  $L_y=0,53 \times 10^{-3}$  м. Расчет выполним по формуле (3.41) для уровня  $y=0,004$  мм при  $z=-0,1$  мм:

$$a(z) = \frac{3\pi \sqrt{2 \cdot 21 \cdot 10^{-6} \cdot 0,9 \cdot 5,2 \cdot 10^6 \cdot 35(10,87 \cdot 10^{-6} - 4 \cdot 10^{-6})^2}}{8 \cdot 0,25(10,87 \cdot 10^{-6})^{3/2}} \times$$

$$\left[ -0,1 \cdot 10^{-3} - \frac{2(-0,1 \cdot 10^{-3})^3}{3(0,53 \cdot 10^{-3})^2} + \frac{(-0,1 \cdot 10^{-3})^5}{5(0,53 \cdot 10^{-3})^4} + \frac{8}{15} 0,53 \cdot 10^{-3} \right] = 1,23.$$

Показатель  $a_0$  определен по профилограмме исходной шероховатости поверхности. Для уровня 0,004 мм он равен 0,546. Вероятность удаления материала вычислим по уравнению (3.31)

$$P(M) = 1 - e^{-0,546 \cdot 1,2} = 0,83.$$

Вероятность неудаления материала соответственно определится

$$P(\bar{M}) = 1 - P(M) = 1 - 0,83 = 0,17.$$

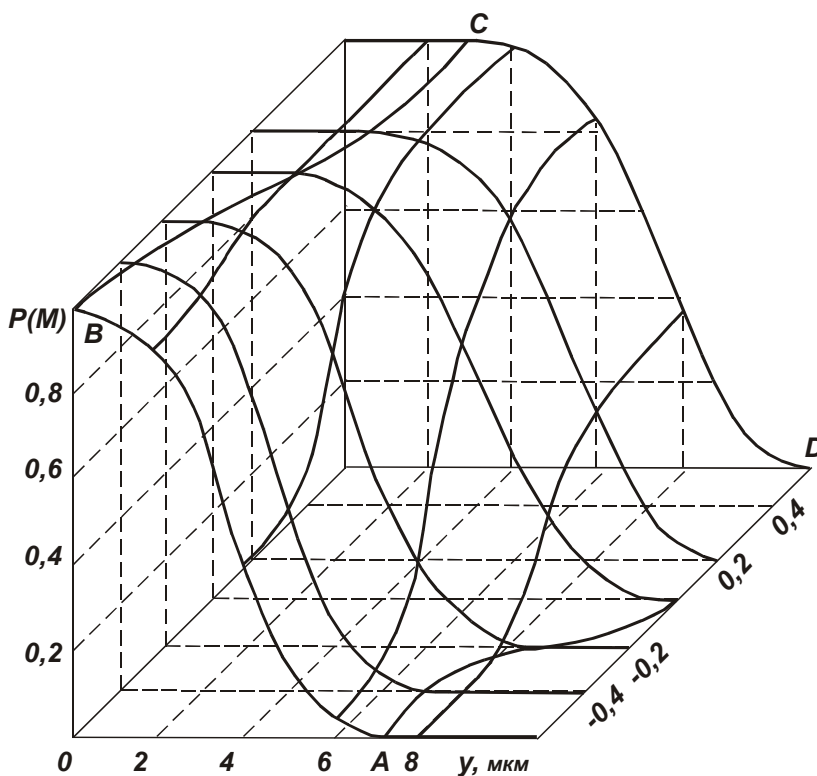


Рис.3.7. Изменение вероятности съема материала в зоне контакта при шлифовании образцов из стали 9Х2 кругами ПП 300x20x75 24А25НСМ24Б при  $v_k=35$  м/с,  $s_x=2$  м/мин,  $t_\phi=0,01087$  м

Для других уровней  $y$  рассматриваемого примера расчетные данные по вероятности удаления материала приведены на рис.3.7. Линия АВ характеризует соотношение удаленной и неудаленной части материала вследствие наличия на поверхности исходной шероховатости. Линия СД соответствует вероятности удаления материала после прохождения поверхности зоны контакта. Линии па-

параллельные плоскости  $P(M)$ ,  $Z$  отражают изменение вероятности в пределах зоны контакта на фиксированных уровнях.

Данные рис.3.7 позволяют также проследить за съемом припуска в пределах зоны контакта заготовки с кругом. Изменение радиус-вектора поверхности определяется линией ВС. При выходе из зоны радиальный съем материала составляет 3 мкм, что достаточно хорошо соответствует экспериментальным данным (3,37 мкм).

Для многопроходного процесса шлифования вероятность удаления материала вычисляется по уравнению (3.31) с учетом полученных зависимостей

$$P(M) = 1 - \exp(-a_0 - \sum_{k=1}^j a_k), \quad (3.44)$$

$$\text{где } a_k = \begin{cases} G_k (t_{\phi k} - y_{k-1})^{m+\chi+1/2} & \text{при } t_{\phi k} - y_{k-1} > 0; \\ 0 & \text{при } t_{\phi k} - y_{k-1} \leq 0 \end{cases};$$

$$G_k = \frac{\sqrt{\pi D_s} \Gamma(m+1) \Gamma(\chi) \chi K_c C_b (v_k \pm v_u) n_s}{\Gamma(m + \chi + 3/2) v_u H_u^\chi},$$

где  $y_{k-1}$  - координата рассматриваемого уровня относительно наружной поверхности заготовки, сформированной на предшествующем контакте.

Для установившегося процесса шлифования

$$\sum_{k=1}^j a_k = G \sum_{i=1}^n (t_\phi - y_k - i\Delta r)^{m+\chi+1/2}, \quad (3.45)$$

где  $n$  - определяется из условия

$$t_\phi - y_k - n\Delta r \geq 0;$$

$$t_\phi - y_k - (n+1)\Delta r \leq 0.$$

При вычислениях суммы в уравнении (3.45) учитываются только те контакты, при выполнении которых абразивные зерна достигают рассматриваемого уровня.

Предложенные зависимости позволяют не только рассмотреть закономерности съема материала в зоне контакта заготовки с инструментом, но и рассчитать радиальный съем материала для любого сечения заготовки. Граничная область материал – среда со стороны

среды может быть ограничена поверхностью равной вероятности удаления материала  $P(M)=\beta=const$ . При прохождении зоны контакта поверхность равной вероятности перемещается к центру заготовки. Наблюдая за изменением координаты поверхности, можно проследить за уменьшением радиус-вектора заготовки, а решая уравнения (3.31) и (3.41) относительно  $y$  при заданном  $\beta$ , вычислить текущее значение радиального съема материала и съема материала за одно касание поверхности с инструментом

$$\beta = 1 - \exp(-a_0 - a_1 - \dots - a_j). \quad (3.46)$$

Для установившегося процесса шлифования при  $\beta=0,9973$  и частных значениях коэффициентов получена зависимость

$$\Delta r = \frac{t_\phi^2}{1,478t_\phi + \frac{13,66v_u}{K_c(v_k \pm v_u)n_3\sqrt{D_3\rho_3}}}. \quad (3.47)$$

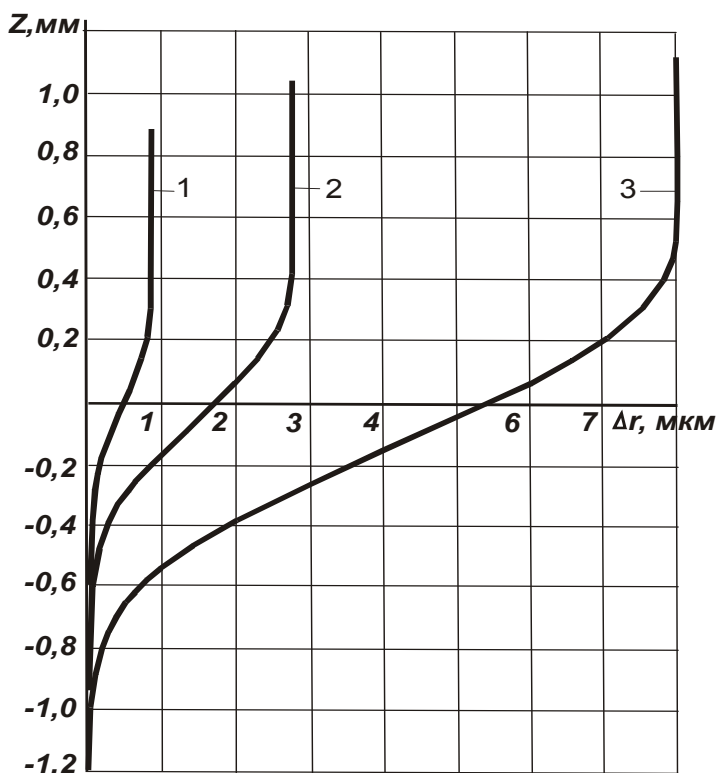


Рис.3.8. Влияние глубины микрорезания на радиальный съем металла при шлифовании образцов из стали 9Х2 кругами ПП 300х20х75 24А25НСМ24Б при  $v_k=35$  м/с,  $s_x=2$  м/мин, 1 -  $t_\phi=4,6$  м, 2 -  $t_\phi=10$  мкм, 3 -  $t_\phi=20$  мкм.

На рис.3.8 приводятся расчетные данные радиального съема материала при шлифовании образцов из закаленной стали 9Х2. Образцы диаметром 50 мм, длиной 250 мм шлифовали на станке 3Б153 кругами ПП 300х20х75 24А25НСМ2Б при скорости круга 35 м/с с изменением скорости детали и поперечной подачи. Для того, чтобы каждый участок поверхности за один проход контактировал с кругом один раз, продольную подачу выбирали равной высоте круга.

Для всех значений фактической глубины микрорезания радиус заготовки уменьшается как в области отрицательных,

так и положительных значений расстояний сечения от основной плоскости. При глубине резания  $t_\phi = 10$  мкм уменьшение радиуса начинается при  $z = -0,6$  мм и заканчивается, при  $z = 0,3$  мм. Все кривые текущего радиального съема материала смещены от основной плоскости к началу входа сечения в зону контакта. Наибольшая скорость съема наблюдается при значениях  $z = -0,1 \dots -0,2$  мм.

Рассмотренные зависимости по расчету вероятности съема материала и радиального съема получены для процессов круглого наружного шлифования. Для процессов плоского, внутреннего шлифования они аналогичны. Для процесса плоского шлифования достаточно заменить эквивалентный диаметр на диаметр круга, для внутреннего шлифования он рассчитывается по зависимости

$$D_3 = \frac{Dd}{D-d}. \quad (3.48)$$

Для процесса шлифования торцом круга расчет вероятности удаления материала выполняется в той же последовательности, как и для круглого наружного шлифования. При постоянстве режимов резания и непрерывном контакте с инструментом размер заготовки  $L_3$  уменьшается пропорционально времени. Для участка поверхности, расположенного на расстоянии  $y$  от базовой плоскости, материал начинает удаляться в момент времени  $t_0$ , когда вершины наиболее выступающих зерен начинают проходить через рассматриваемый уровень. Материал полностью удаляется после выхода уровня из зоны контакта. При расчете вероятности удаления материала достаточно в уравнении (3.31) заменить сумму показателей при экспоненте на показатель  $a(t)$ , который определится

$$a(t) = \frac{\chi K_c C_b \Gamma(m+1) \Gamma(\chi) v_k [v_y(t-t_0)]^{\chi+m+1} n_3}{(\chi+m+1) \Gamma(m+\chi+1) v_y H_u^\chi}, \quad (3.49)$$

где  $v_y$  - скорость движения рабочей поверхности инструмента в материале заготовки в направлении подачи.

Оценка полученных зависимостей показывает, что, несмотря на известную степень приближения, они достаточно хорошо моделируют процессы удаления материала в зоне контакта с инструментом. При описании плотности распределения кромок по глубине инструмента  $\beta$  - распределением и приближенной степенной зависимостью

координаты уровней отличаются не более чем на 3...5%. В работе [115] показана возможность применения разработанной модели и для расчета съема материала при супефинишировании и хонинговании. В работе [42] рассмотренная модель использована для расчета съема материала комбинированного процесса электрохимического шлифования.

При обработке токопроводных хрупких материалов, например специальной керамики и покрытий, рационально променять комбинированные методы шлифования, при которых съем материала осуществляется за счет микрорезания, хрупкого объемного разрушения и эрозионного удаления. Для таких процессов можно рассматривать для любой точки переходной области материал-среда вероятность события неудаления материала. Если допустить, что процессы образования поверхности независимы, то вероятность неудаления материала определится

$$P(\bar{M}) = P_1(\bar{M})P_2(\bar{M})P_3(\bar{M}), \quad (3.50)$$

где  $P_1(\bar{M})$  - вероятность того, что материал не удален за счет микрорезания;

$P_2(\bar{M})$  и  $P_3(\bar{M})$  - вероятности неудаления материала за счет его скалывания и эрозионного разрушения соответственно.

При вычислении  $P_1(\bar{M})$  и  $P_2(\bar{M})$  в работе [42] абразивные зерна рабочей поверхности разделены на, производящие микрорезание материала и скалывающие материал заготовки. Число потенциально режущих зерен определено по зависимости

$$n_{зр} = n_z(1 - P_{ск}), \quad (3.51)$$

где  $P_{ск}$  - вероятность события, что случайно выбранное зерно производит скалывание материала.

На основе обработки экспериментальных данных для расчета  $P_{ск}$  предложена зависимость

$$P_{ск} = P_0 \left[ 1 - \left( \frac{u}{t_\phi} \right)^\beta \right], \quad (3.52)$$

где  $P_0$  и  $\beta$  - коэффициент и показатель степени, зависящие от свойств обрабатываемого материала, режима шлифования и характеристики инструмента.



Для процесса шлифования торцом круга расчет вероятности  $P_1(\bar{M})$  выполнен по зависимостям (3.31) и (3.35) с учетом зависимостей (3.51) и (3.52). Уравнение для показателя степени при экспоненте имеет вид

$$a_1(t) = A(t-t_0) \left[ (t_\phi - y)^{m+\chi+\beta} \frac{B}{t_\phi^\beta} + C(t_\phi - y)^{m+\chi} \right], \quad (3.53)$$

где  $A = \frac{C_b n_z v_k K_c H_u^{-\chi} \Gamma(m+1)}{\Gamma(m+\chi+1) \cdot \Gamma(m+\chi+\beta+1)}$ ;

$$B = P_0 \chi \Gamma(\chi+\beta) \cdot \Gamma(m+\chi+1);$$

$$C = \Gamma(m+\chi+1) + \Gamma(\chi+1) \cdot \Gamma(m+\chi+\beta+1) \cdot (1-P_0)$$

Зависимости для расчета вероятности неудаления материала процессов хрупкого и эрозионного разрушения имеют вид

$$P_2(\bar{M}) = \exp \left[ -D(t-t_0) \left( E(t_\phi + \Delta h_x - y)^{m_x+\chi} + \frac{G}{t_\phi^\beta} (t_\phi + \Delta h_x - y)^{m_x+\beta+\chi} \right) \right], \quad (3.54)$$

где  $D = \frac{C_b n_z v_k K_c H_u^{-\chi} P_0 \Gamma(m_x+1)}{\Gamma(m_x+\chi+1) \cdot \Gamma(m_x+\chi+1)}$ ;

$$E = \Gamma(m_x + \beta + \chi + 1) \cdot \Gamma(1 + \chi);$$

$$G = \chi \Gamma(m_x + \chi + 1) \cdot \Gamma(\beta + \chi),$$

где  $\Delta h_x$  - приращение фактической глубины в процессе за счет хрупкого разрушения материала,

$$P_3(\bar{M}) = \exp \left( \frac{-RK_c v_k n_z K_{\text{эп}} H_u^\chi (t_\phi - y + y_\beta)^\chi}{\sqrt{(h_l - y + y_\beta)(t-t_0)}} \right), \quad (3.55)$$

где  $R$  - показатель, определяющий величину диаметра лунки;

$K_{\text{эп}}$  - коэффициент, учитывающий количество стружек, не вызывающих разряд;

$y_\beta$  - расстояние до уровня возникновения разряда.

Вычисление суммарной вероятности неудаления материала выполняется по уравнению (3.50).

Таким образом, предложенные модели и методика позволяют проводить анализ закономерностей съема материала в зоне контакта заготовки с инструментом не только для обычных, но и для комбинированных процессов шлифования.

### 3.6. ПАРАМЕТРЫ ЕДИНИЧНЫХ СРЕЗОВ ПРИ АБРАЗИВНОЙ ОБРАБОТКЕ

В работах, посвященных теории шлифования, большое внимание уделяется установлению формы и размеров единичных срезов. Глубина и длина единичных срезов определяют силы, действующие на единичные абразивные зерна, теплонапряженность процесса шлифования, износ инструмента. Учитывая, что процесс шлифования является стохастическим, следует предположить, что форма единичных срезов не остается постоянной, а меняется в широких пределах. Она зависит от формы неровностей, полученных при предшествующей обработке, формы вершин абразивных зерен, условий внедрения зерен в шероховатые слои заготовки. О существенном различии формы для каждого из проходящих в зоне контакта зерен свидетельствуют как результаты анализа стружек, так и результаты имитационного моделирования последовательности удаления материала абразивными зернами инструмента.

Для наглядного представления формы единичных срезов рассмотрим расчетный профиль шероховатости поверхности (рис.3.9) и варианты наложения контуров зерен на этот профиль.

Для построения микропрофиля необходимо знать общее количество вершин зерен, проходящих через сечение, плотность вероятностей или функцию по глубине граничной области материал – среда, а также расстояния между траекториями движения вершин любых двух зерен вдоль образующей. Для определения общего количества зерен, проходящих через сечение, с учетом многопроходности процесса шлифования получено уравнение [184]

$$\lambda = \frac{\Gamma(\chi) \chi n_z (v_k \pm v_u) \sqrt{\pi D_3}}{\Gamma(\chi + 3/2) v_u H_u^\chi} \sum_{i=0}^n (w - i \Delta r)^{\chi + 1/2}, \quad (3.56)$$

где  $w$  - расстояние рассматриваемого уровня до наибольшей впадины шероховатости поверхности, сформированной при заключительном проходе;

$n$  - число контактов поверхности с инструментом, необходимых для формирования установившейся шероховатости, вычисляется из условия  $w - i\Delta r \geq 0$ .

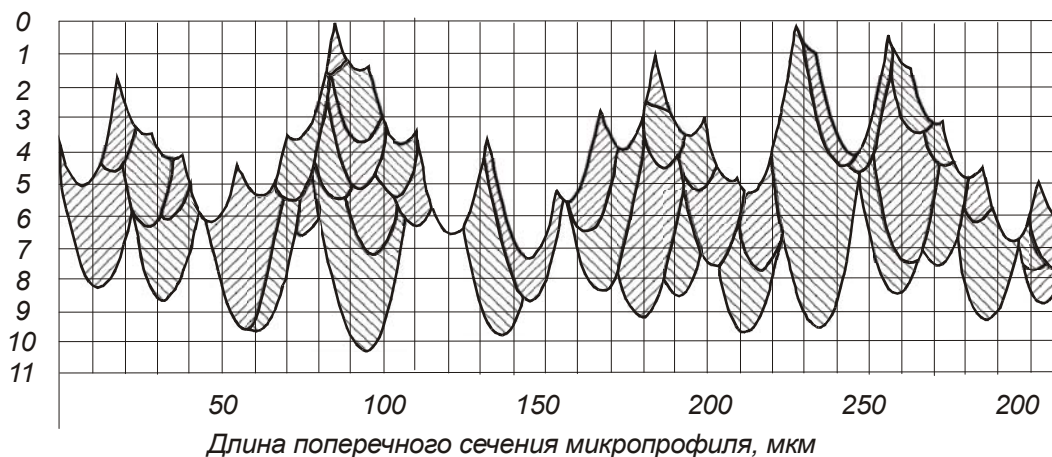


Рис.3.9. Расчетная профилограмма шероховатости поверхности образцов из закаленной стали ШХ15, шлифованных кругом 24A25НСМ24Б.

Расчетный профиль шероховатости (рис.3.9) построен с учетом последовательности прохождения зерен на каждом проходе и с соблюдением показательного закона распределения расстояний между поверхностями резания для условий шлифования образцов из стали 9Х, HRC 55...60 кругами на керамической связке зернистостью 25 при  $t_{\phi}=0,01087$  мм.

Анализ полученных данных показывает, что глубина микрорезания единичными зернами меняется для рассматриваемого примера от 0 до 4,5 мкм. По геометрическим параметрам в выделенном фрагменте невозможно найти хотя бы два одинаковых среза. Аналогичное заключение можно сделать и по длине единичных срезов.

Для анализа влияния технологических факторов на параметры распределения длин единичных срезов рассмотрим особенности работы зерна при прохождении зоны контакта заготовки с инструментом. Тот факт, что абразивное зерно находится в зоне, еще не означает, что оно обязательно будет контактировать с обрабатываемым материалом. Контакт имеет место только в том случае, если зерно попадет на участок, занятый материалом. Вероятность контакта вершины абразивного зерна с материалом численно равна вероятности неудаления материала:

$$P_k = P(\bar{M}) = 1 - P(M). \quad (3.57)$$

Для анализа вероятности контакта вершины с материалом заменим в уравнении (3.41)  $y$  на текущее значение глубины микрорезания абразивным зерном, которое равно расстоянию от верхней границы слоя исходной шероховатости до вершины абразивного зерна:

$$t_z(z) = t_\phi - \frac{z^2}{D_3} - u. \quad (3.58)$$

По траектории радиуса  $R$  за время  $\tau$  через участок поверхности длиной  $l$  проходит  $n_3 l f_{\epsilon u}(u) \Delta u (v_k \pm v_u) \tau$  вершин абразивных зерен. Число вершин, контактирующих с материалом, пропорционально вероятности контакта и для фиксированного расстояния от основной плоскости  $z$  вычисляется интегралом

$$n_k = \int_0^{t(z)} l (v_k \pm v_u) \tau n_3 f_{\epsilon u}(u) P(\bar{M}) du. \quad (3.59)$$

Число зерен, вершины которых контактируют с обрабатываемым материалом, зависит от положения сечения относительно основной плоскости, параметров характеристики инструмента, режимов резания. На рис.3.10 рассмотрено влияние на  $n_k$  скорости круга при шлифовании образцов из закаленной стали диаметром 50 мм кругами ПП 300x20x127 24A25НСМ2Б. Число контактирующих зерен с уменьшением расстояния  $Z$  сначала плавно увеличивается, достигает максимума в области отрицательных значений  $Z$ , а затем более резко снижается, асимптотически приближаясь к нулю.

С увеличением скорости круга число контактирующих зерен увеличивается, максимум кривых отодвигается от основной плоскости в сторону отрицательных значений  $Z$ .

Для всех значений  $Z$  число зерен, контактирующих с материалом, значительно меньше числа активных зерен. Для большинства режимов оно составляет 40...60 % от числа зерен, проходящих через зону контакта.

Полученные данные по числу контактирующих зерен позволяют перейти к анализу распределения длин единичных срезов. При таком анализе могут быть рассмотрены две схемы. Первая основана на предположении, что вероятность отрыва вершины абразивного зерна от материала не зависит от того, где контакт наступил (далее или

ближе к точке максимума числа контактирующих вершин). Распределение длин единичных срезов в этом случае может быть определено методами теории вероятности.

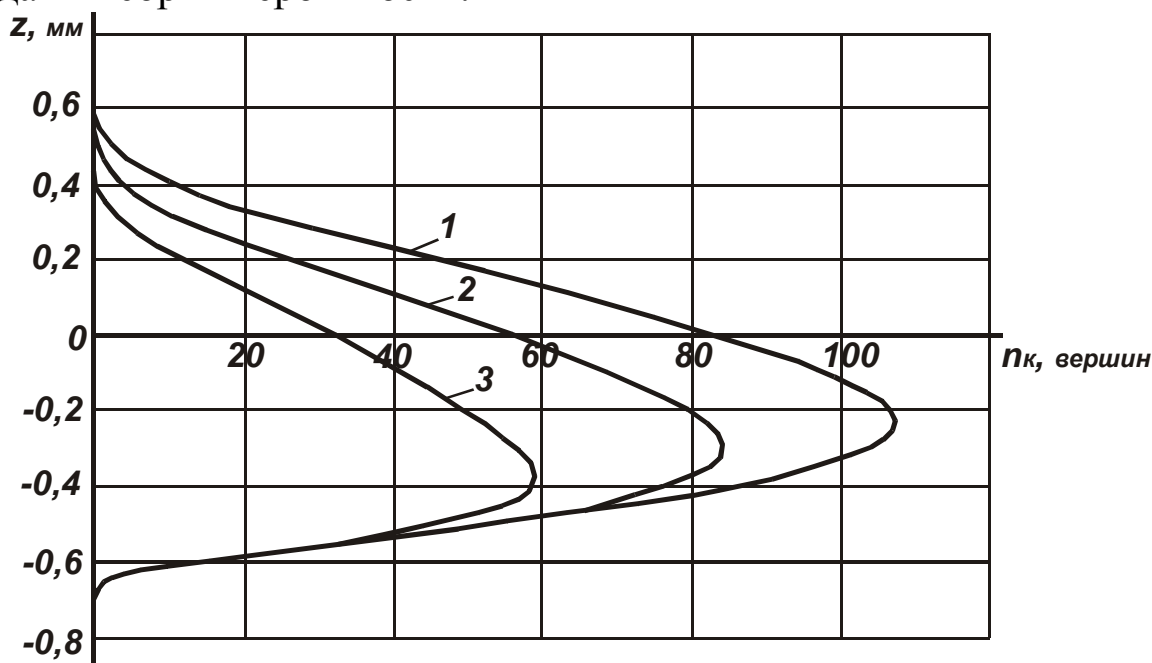


Рис.3.10. Влияние скорости на число вершин абразивных зерен, контактирующих с металлом: 1 -  $v_k=50$  м/с; 2 -  $v_k=35$  м/с; 3 -  $v_k=20$  м/с.

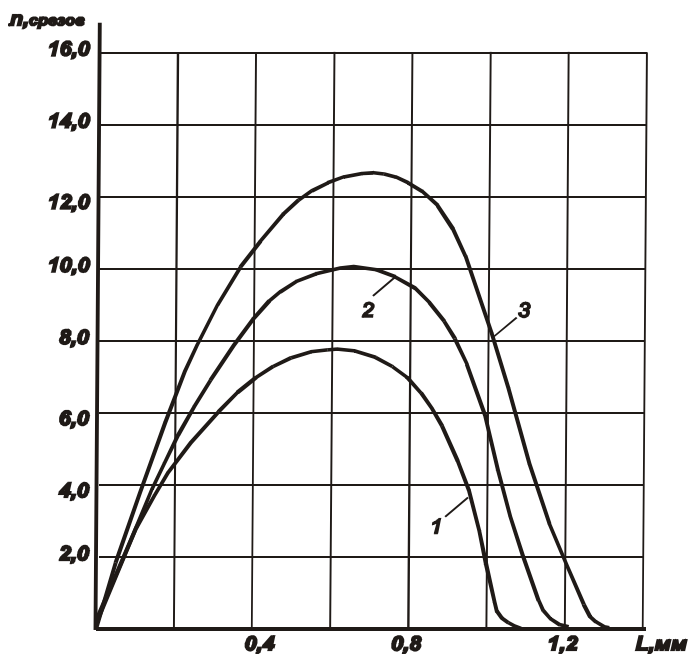


Рис.3.11. Влияние глубины микрорезания на частоту длин единичных срезов при шлифовании образцов из закаленной стали, кругами 24А25НСМ24Б: 1-  $t_\phi=4,6$  мкм; 2 -  $t_\phi=10$  мкм; 3 -  $t_\phi=14,8$  мкм

По второй схеме вероятность отрыва вершины зерна от материала зависит от того, ближе или дальше от точки максимума числа контактирующих вершин этот контакт произошел. Для круглого наружного шлифования более приемлемой является вторая схема. Это вытекает из анализа работы единичных зерен, расположенных на различном расстоянии от центра круга. Вершины абразивных зерен, наиболее удаленные от центра, касаются мате-

риала раньше и отрываются от него позже, чем зерна, расположенные ближе к центру. Кривые частотей распределения длин единичных срезов, приходящихся на 1 мм длины сечения за время 1 с, построенные для второй схемы, приведены на рис.3.11.

Анализ полученных данных показывает, что длина единичных срезов  $L$  меняется от 0 до  $L_{max}$ . Для контактирующих зерен число единичных срезов длиной  $L=0$  равно нулю. При возрастании длины число единичных срезов увеличивается, достигая максимума при  $L$ , несколько большем половины максимально возможной для данных условий длины контакта. При дальнейшем увеличении  $L$  число единичных срезов уменьшается, асимптотически приближаясь к нулю. Таким образом, рассмотренные материалы подтверждают высказанную гипотезу о непостоянстве длин срезов при абразивной обработке.

### 3.7. ИЗНОС ИНСТРУМЕНТА

Изменения состояния рабочей поверхности абразивного инструмента протекают в зоне контакта с заготовкой, выходными переменными которой в направлении инструмента, как отмечалось, являются: скорость износа режущих кромок, число и размеры сколов вершин, силы, действующие на единичные зерна, тепловой поток.

Рассмотрим особенности работы абразивного зерна, вершина которого расположена на расстоянии  $u$  от условной наружной поверхности инструмента (рис.3.6). Если  $u=0$ , то вершина расположена на условной наружной поверхности. Если  $u > t_{\phi}$ , то при вращении круга вершина проходит за пределами зоны контакта, зерно выполняет вспомогательную функцию, образуя внутреннюю конструкцию круга. При износе инструмента расстояние от наружной поверхности до вершины зерна уменьшается. Если  $u < t_{\phi}$ , то зерно проходит зону контакта и может срезать обрабатываемый материал.

При одном контакте круга с материалом вершина зерна изнашивается на величину  $\Delta h_z$ , радиус вектор круга уменьшается на величину радиально износа  $\Delta R$ . Если износ круга больше износа вершины зерна, то при каждом новом обороте круга она будет приближаться к условной наружной поверхности, глубина резания зерном будет уве-

личиваться. Такая закономерность будет наблюдаться до тех пор, пока вершина зерна не совместится с условной наружной поверхностью инструмента. Не каждая из вершин выходит на условную наружную поверхность, часть из них разрушается, часть зерен вырывается из связки круга. Изменение глубины резания единичным абразивным зерном, проходящим через зону контакта, определяется зависимостью

$$t_{zi} = t_{zi-1} + \Delta R_{i-1} - \Delta h_{zi-1} - \Delta_{cki-1}, \quad (3.60)$$

где  $t_{zi}$  и  $t_{zi-1}$  - глубина резания абразивным зерном в основной плоскости при выполнении  $i$ -го и  $i-1$ -го оборотов круга;

$\Delta R_{i-1}$  и  $\Delta h_{zi-1}$  - соответственно радиальный износ инструмента и вершины зерна при  $i-1$ -ом обороте круга;

$\Delta_{cki-1}$  - размер скалывания вершины зерна по направлению радиус-вектора круга при выполнении  $i-1$ -го оборота круга.

При обработке металлов резанием на стадии установившегося процесса обычно считают, что размерный износ пропорционален относительному износу  $h_0$  и пути резания  $L_p$ :

$$\Delta h_{zi-1} = h_0 L_{pi-1}. \quad (3.61)$$

Величина относительного износа зависит от материала обрабатываемой заготовки, материала абразивного зерна и температуры на площадке контакта зерна с материалом заготовки. Для вычисления относительного износа в работе [130] предложена зависимость

$$h_0 = C_h \frac{\sigma_N}{H_a}, \quad (3.62)$$

где  $\sigma_N$  - нормальное давление на поверхности контакта;

$C_h$  - коэффициент, определяемый материалами трущихся тел;

$H_a$  - твердость (микротвердость) материала при температуре трения

$$H_a = C_H e^{-\alpha \Theta}, \quad (3.63)$$

где  $\Theta$  - температура на площадке контакта абразивного зерна с материалом заготовки, определяется по зависимостям работы [120];

$C_H, \alpha$  - эмпирические коэффициенты. Для электрокорунда белого -  $C_H=19$  ГПа,  $\alpha=0,0013$ ; для карбида кремния зеленого –  $C_H=10,8$  ГПа,  $\alpha=0,0021$ .

Длина резания абразивным зерном при одном обороте круга вследствие наличия на поверхности рисок, сформированных при предшествующей обработке и рисок от ранее прошедших зерен, не равна длине дуги, по которой вершина зерна перемещается в зоне контакта инструмента с заготовкой. В каждой точке зоны вероятность контакта равна вероятности неудаления материала (3.57). В связи с этим длина пути резания при одном обороте круга определится

$$L_p = \int_{-L_3}^{L_3} P_k dz, \quad (3.64)$$

где  $L_3$  - расстояние от основной плоскости до точек входа и выхода вершины зерна в зону контакта.

Вероятность контакта материала в уравнении (3.64) определяется по зависимости (3.41) при подстановке вместо  $y$  текущего значения расстояния  $t_3(z)$  от верхней границы слоя шероховатости поверхности до вершины зерна при ее прохождении зоны контакта

$$t_{3i}(z) = t_{3i} - \frac{z^2}{D_3}. \quad (3.65)$$

При численном анализе поведения зерна в рабочем слое инструмента можно рекомендовать следующую последовательность выполнения расчетов:

1. Устанавливаются параметры зоны контакта заготовки с инструментом.
2. Выбирается зерно, за которым проводится наблюдение, например с координатой  $u = t_\phi$ .
3. По зависимостям (3.62) и (3.63) вычисляется относительный износ абразивного зерна, на основании экспериментальных данных или аналитически [15, 6] определяется радиальный износ абразивного инструмента.
4. Интегрированием зависимости (3.64) определяется длина пути резания абразивным зерном при первом обороте круга.
5. По зависимости (3.61) вычисляется износ вершины абразивного зерна.



6. По зависимости (3.60) определяется ожидаемая глубина резания при выполнении второго оборота круга.

7. Проводится анализ работы абразивного зерна при втором, третьем обороте круга. При анализе каждого оборота повторяются процедуры пунктов 4, 5, 6.

На рис.3.12 и рис.3.13 приводятся результаты расчета вероятности контакта вершины зерна с материалом и глубины резания при шлифовании образцов из закаленной стали диаметром 50 мм кругами ПП 300x20x127 из электрокорунда белого зернистостью 25. Численное вычисление интеграла (3.64) выполнено по методу Симпсона. Скорость круга при расчетах была принята равной 35 м/с, скорость детали – 0,25 м/с, фактическая глубина резания – 0,0046; 0,01; 0,0148; 0,02 мм.

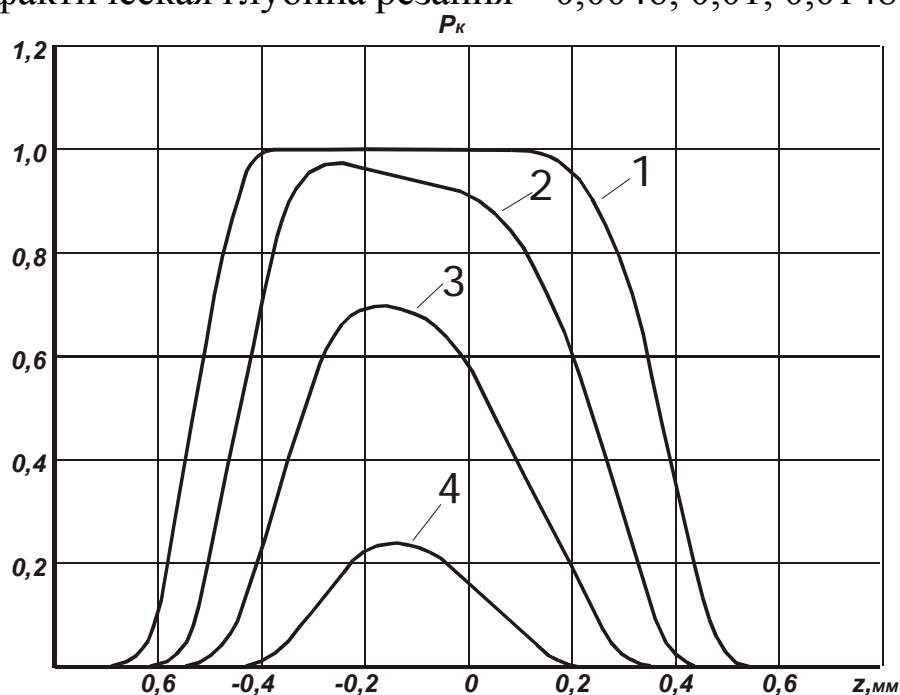


Рис.3.12. Вероятность контакта вершины зерна с обрабатываемым материалом: 1 –  $u=0$  мкм; 2 –  $u=2$  мкм; 3 –  $u=4$  мкм; 4 –  $u=6$  мкм

Анализ вероятности контакта вершины абразивного зерна с материалом, рис.3.12, показывает, что она существенно зависит от положения вершины в зоне. Для наиболее удаленного от центра круга зерна, при движении от точки входа в зону к основной плоскости, что соответствует уменьшению  $z$ , наблюдается увеличение вероятности контакта. В основной плоскости она становится равной единице. При движении от основной плоскости к точке выхода вероятность снижается от единицы до нуля. Для зерен, расположенных на расстоянии  $u$  от условной наружной поверхности инструмента, кривые вероятности имеют более плавный характер, у них нет столь выраженного ли-

нейного участка в области основной плоскости, при всех значениях  $z$  вероятность меньше единицы. При расчете глубины резания наблюдали за абразивным зерном, с начальной координатой  $u = t_{\phi}$ . С увеличением числа контактов глубина резания абразивным зерном закономерно увеличивается (рис.3.13), вершина зерна постепенно приближается к наружной поверхности инструмента.

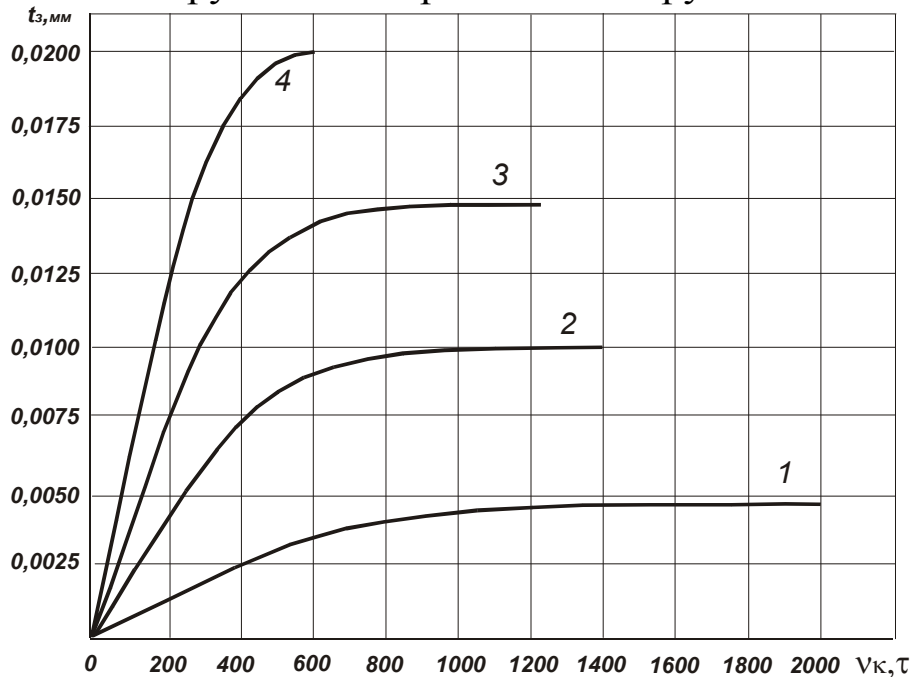


Рис.3.13. Влияние числа контактов круга с заготовкой на глубину микрорезания абразивным зерном при круглом наружном шлифовании: 1 -  $t_{\phi} = 4,6$  мкм; 2 -  $t_{\phi} = 10$  мкм; 3 -  $t_{\phi} = 14,8$  мкм; 4 -  $t_{\phi} = 20$  мкм.

Экспериментальная проверка полученных зависимостей выполнена на специальной установке [184] с использованием кругов с токопроводящими зёрнами. Для изготовления таких кругов дробились пластинки из металлокерамики. После отсева и подбора по размерам к каждому зерну припаивался токопроводящий элемент. Инструмент изготавливали на бакелитовой связке. Засыпав абразивной массой половину формы, в радиальном направлении укладывали зёрна с прикрепленными проводниками, затем окончательно заполняли форму. После прессования абразивный инструмент термообработывали по заводской технологии. При шлифовании токопроводящие элементы присоединялись к токосъёмнику. Положение токопроводящих зёрен в круге контролировали по рентгенограмме. В процессе шлифования наблюдения велись как за токопроводящими, так и за обычными абразивными зёрнами. В начале опытов за счёт правки круга обеспечивалось требуемое заглубление то-

копроводного абразивного зерна относительно условной наружной поверхности инструмента. При шлифовании токопроводящее зерно играло роль индикатора и служило источником информации об условиях контакта абразивных зерен с обрабатываемым материалом. Результаты замеров износа зерен приводятся на рис.3.14.

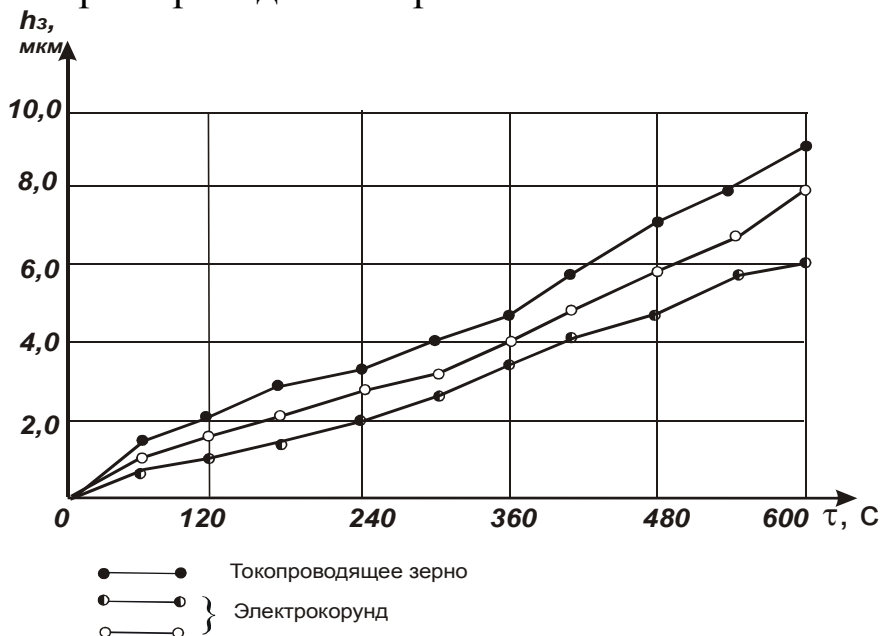


Рис.3.14. Износ абразивных зерен при плоском шлифовании.

В табл.3.4 приводится сопоставление расчетных и экспериментальных значений длины пути микрорезания при шлифовании заготовок с различными подачами.

Таблица 3.4

Влияние подачи на длину пути микрорезания зерном при шлифовании стальных образцов кругами 14A150СТ34Б

Поперечная подача, мкм/дв.ход	Длина траектории вершины в зоне контакта, мм	Длина пути резания, мм	
		Расчетная	Экспериментальная
5	3,63	1,82	1,44
10	4,42	2,25	2,26
20	5,40	2,73	2,70
30	6,25	3,14	2,72
50	7,46	3,71	2,74

Наблюдения электрических импульсов, возникающих при контакте зерна с материалом (замыкании электрической цепи), показывает, что их длительность не постоянна и существенно отличается от времени прохождения зерном зоны обработки. Как экспериментальная, так и теоретическая длина контакта для всех подач в 1,8...2,5 ра-

за меньше длины траектории. При врезании и при выходе из зоны контакт зерна с металлом может иметь прерывистый характер.

Проведенные экспериментальные исследования подтверждают рассмотренный механизм работы абразивного зерна в инструменте. С увеличением времени работы увеличивается износ вершин зерен, уменьшается их расстояние от условной наружной поверхности. При работе инструмента не все вершины достигают условной наружной поверхности инструмента, что связано с анизотропностью их физических свойств. Часть зерен разрушается, а часть вырывается из связки под действием сил резания.

Выполненный анализ работы единичных абразивных зерен позволяет рассмотреть вопросы прогнозирования износа инструмента в целом. Для установившегося процесса шлифования, когда радиальный износ круга постоянен и абразивное зерно работает без сколов, уравнение (3.60) может быть записано в виде

$$t_3(\tau) = \Delta R v_k \tau - h_3(\tau), \quad (3.66)$$

где  $h_3(\tau)$  - износ вершины зерна в момент времени  $\tau$ ;

$v_k$  - частота вращения круга.

Приращение износа вершины зерна вычислим из предположения, что за  $v_k \Delta \tau$  оборотов круга длина пути резания единичным зерном при одном контакте изменяется незначительно

$$\Delta h_3 = \int_{-L_3}^{L_3} h_0 P_k dz v_k \Delta \tau. \quad (3.67)$$

Переходя к пределу  $\Delta \tau \rightarrow 0$  и, заменяя  $\frac{\Delta h_3}{\Delta \tau}$  на  $\frac{dh_3}{d\tau}$ , получим интегро-дифференциальное уравнение износа абразивного инструмента

$$h_3' = v_k \int_{-L_3}^{L_3} h_0 P(\bar{M}) dz. \quad (3.68)$$

При выводе зависимости (3.68) вероятность контакта вершины зерна с материалом заменена на вероятность неудаления материала, которая зависит от глубины микрорезания и содержит в своем функционале величину износа зерна. Для момента времени  $t = t_0 = 0$  износ вершины зерна  $h_3 = 0$ , что является для дифференциального уравнения (3.68) начальным условием.

При работе инструмента в режиме затупления (без разрушения зерен и вырывания их из связки круга) размерный износ вершины зерна на условной наружной поверхности инструмента равен радиальному износу круга

$$\Delta h_{zi} = \Delta R_i \quad \text{при} \quad t_{zi} = t_{\phi}. \quad (3.69)$$

При работе инструмента в режиме самозатачивания наиболее прочно закрепленные абразивные зерна разрушаются или вырываются из связки при фактической (максимальной) глубине резания

$$R_{z \max} = P_{z \max} \quad \text{при} \quad t_z = t_{\phi}, \quad (3.70)$$

где  $R_{z \max}$  и  $P_{z \max}$  - наибольшая прочность закрепления абразивного зерна в связке инструмента и наибольшая сила, действующая на зерно при выходе его вершины на условную наружную поверхность инструмента.

Зависимости (3.69) и (3.70) являются граничными условиями решения дифференциального уравнения износа круга.

Приближенное решение уравнения (3.68) получено в работе [184]. Сопоставление расчетных и экспериментальных данных по радиальному износу круга при шлифовании образцов из стали 4X13 кругами ПП 400x40x127 из электрокорунда белого зернистостью 25 на керамической связке приведено на рис.3.15.

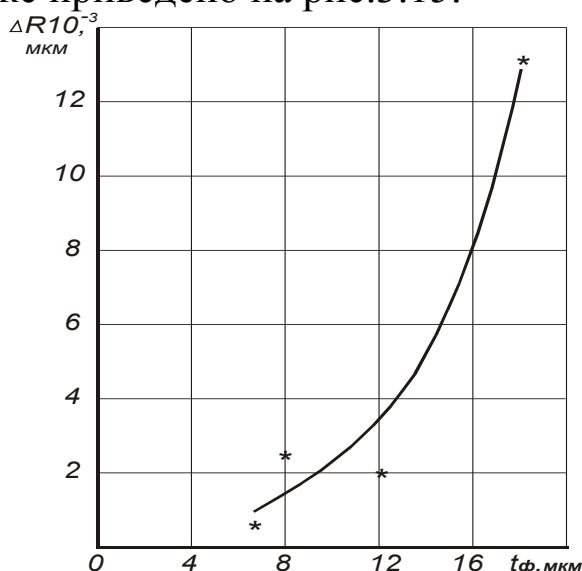


Рис.3.15. Экспериментальные (\*) и расчетные (—) значения радиального износа инструмента при шлифовании образцов из стали 4X13 кругами 24A25HSM2K.

Между ними наблюдается хорошее соответствие не только по абсолютным значениям, но и по характеру кривых. Обращает на себя вни-

мание большой разброс экспериментальных данных, что связано с влиянием на процесс шлифования большого числа возмущающих факторов.

### 3.8. ИЗМЕНЕНИЕ ПАРАМЕТРОВ СОСТОЯНИЯ БАЗОВОГО УЧАСТКА АБРАЗИВНОГО ИНСТРУМЕНТА

Рабочая поверхность абразивного инструмента при системном анализе может рассматриваться как совокупность базовых участков, объединенных в единую конструкцию. Ее моделирование при этом сводится к определению параметров состояния базовых участков и формы инструмента.

Описание базового участка рабочей поверхности абразивного инструмента предусматривает определение геометрических размеров, числа, распределения режущих кромок. Существующие методики позволяют оценивать эти параметры по характеристике круга и режиму его правки. Экспериментальные исследования свидетельствуют о значительном изменении формы, числа, распределения кромок за период стойкости инструмента [298, 184].

Изменение формы режущих кромок связано с их износом и разрушением. Выполненными ранее исследованиями установлено, что в плоскости, перпендикулярной вектору скорости резания, в процессе работы инструмента увеличивается радиус закругления при вершине зерна, в плоскости параллельной на вершине появляется площадка износа.

Текущий радиус-вектор  $R_3(\varphi, \tau)$  точек контура зерна при отсутствии микросколов вычисляется по его исходному значению  $R_3(\varphi, 0)$  и величине износа  $h_3(\varphi, \tau)$

$$R_3(\varphi, \tau) = R_3(\varphi, 0) - h_3(\varphi, \tau). \quad (3.71)$$

Исходный радиус-вектор, по данным А.В. Королева [113], является случайной функцией полярного угла  $\varphi$

$$R_3(\varphi, 0) = r_3 + \sum_{k=2}^p (x_k \sin \omega_k \varphi + y_k \cos \omega_k \varphi), \quad (3.72)$$

где  $r_3$  - радиус средней окружности профиля, определяемый как среднее значение функции  $R_3(\varphi, 0)$ ;

$x_k$  и  $y_k$  - случайные некоррелированные амплитуды, соответствующие  $k$ -й гармонике и имеющие равные дисперсии;

$\omega_k$  - произвольно выбранная частота.

Элементарное приращение величины износа в направлении полярного радиуса при движении вершины зерна в зоне контакта заготовки с инструментом может быть принято пропорциональным относительному износу  $h_0$  и приращению длины пути резания  $L_p$

$$d h_3(\varphi, \tau) = h_0 d L_p = h_0 (v_k \pm v_u) P_k(\varphi, \tau) d\tau, \quad (3.73)$$

где  $P_k(\varphi, \tau)$  - вероятность контакта точки контура с материалом заготовки.

Вершина абразивного зерна может рассматриваться в общем его профиле как один из выбросов случайного поля. Текущий радиус закругления при вершине зерна  $\rho_3(\tau)$ , согласно выводам работы [184], может быть вычислен по зависимости

$$\rho_3(\tau) = \frac{[R_3^2(\varphi, \tau) + R_3'^2(\varphi, \tau)]^{3/2}}{R_3^2(\varphi, \tau) + 2R_3'^2(\varphi, \tau) - R_3(\varphi, \tau)R_3''(\varphi, \tau)}. \quad (3.74)$$

При моделировании вершины зерна параболоидом вращения, зависимость (3.33), профиль изношенного зерна в плоскости перпендикулярной вектору скорости резания также может быть представлен в виде параболоида. Это утверждение подтверждено экспериментальными и теоретическими исследованиями, выполненными в работе [59]. Ширина режущей кромки изношенного зерна вычисляется по зависимости

$$b_{3\tau} = C_b \left( \frac{t_\phi - u}{t_\phi - u - h_3} \right)^m h_\tau^m, \quad (3.75)$$

где  $h_\tau$  - координата точки профиля зерна от его изношенной вершины.

Профиль вершины изношенного зерна в плоскости, перпендикулярной вектору скорости резания, однозначно определяется глубиной микрорезания и износом вершины абразивного зерна.

В плоскости, параллельной вектору скорости резания, размер площадки износа вычисляется

$$l_3 = C_b \sqrt{(h_x + h_3)^{2m} - \left( \frac{t_\phi - u}{t_\phi - u - h_3} \right)^{2m}} h_x^{2m}, \quad (3.76)$$

где  $h_x$  – координата точки профиля зерна от его центра в направлении перпендикулярном вектору скорости резания.

При частных значениях коэффициентов  $C_b = 2\sqrt{2\rho}$ ,  $m = 0,5$  вычисляется текущий радиус закругления при вершине зерна

$$\rho_3(\tau) = \frac{\rho_3(0)t_\phi}{t_\phi - h_3}. \quad (3.77)$$

Величина площадки износа в направлении вектора скорости резания соответственно определяется по зависимости

$$l_3 = 2\sqrt{2\rho_3(0)h_3}. \quad (3.78)$$

Для оценки адекватности полученных зависимостей выполнены экспериментальные исследования в лаборатории обработки материалов резанием Мелитопольского моторного завода. В связи с тем, что проверялась геометрическая модель формы зерна, выбор обрабатываемого материала и индентора не имел принципиального значения. В качестве индентора использовали конуса из стали 40X HRC 55...60, быстрорежущей стали Р6М5, твердого сплава Т15К6 с формой вершины в виде параболоида вращения. С целью получения заданной формы вершины обрабатывались по шаблону на оптико-шлифовальном станке.

В качестве образцов применяли алюминиевые (АЛ-6) заготовки и заготовки из стали 45 (HRC 45-50) с размерами рабочей части 60x120 мм. Поверхность образца с целью получения исходной шероховатости обрабатывали точением резьбовым резцом на токарном станке, затем образцы устанавливали на оптический профилировальный станок 395-МФ10 и на их поверхности резцом, закрепленным на диске, наносили риски до получения неравномерной нерегулярной поверхности. Таким образом, индентор работал по шероховатой поверхности. Испытания проводили при скорости индентора 33 м/с, скорости образца 20 м/мин, глубине резания  $t_\phi = 1,25H$ , где  $H$  – слой, в котором распределена шероховатость поверхности. Профили инденторов зарисовывали и фотографировали с экрана оптического профили- шлифовального станка через заданные промежутки време-



ни. Сравнение расчетных и экспериментальных размеров профилей в плоскости, перпендикулярной скорости резания и длины площадки износа и в плоскости, параллельной скорости резания, приводятся в таблице 3.5. Анализ полученных данных свидетельствует о возможности использования приближенных зависимостей (3.75) и (3.76) для расчета параметров формы абразивного зерна при их износе.

Таблица 3.5

Расчетные и экспериментальные размеры профилей вершин абразивных зерен

Материал детали	Материал индентора	Время работы индентора, с	Расстояние до вершины, мкм	Ширина профиля, мкм		Размер площадки износа, мкм	
				Эксперимент	Расчет	Эксперимент	Расчет
АЛ-6	Р6М5	600	20	280	270	340	335
		$h_3=$ 50 мкм	40	360	372	340	335
			80	520	493	340	335
АЛ-6	40Х	0 $h_3=0$ мкм	20	220	196	0	0
			60	320	324	0	0
			80	360	370	0	0
		10 $h_3=$ 60 мкм	20	250	260	320	325
			40	340	358	320	325
			80	500	491	320	325
20 $h_3=$ 100 мкм	20	280	384	400	410		
	40	360	527	400	410		
Сталь 45	Т15К6	0 $h_3=$ 0 мкм	20	290	281	0	0
			40	400	402	0	0
			60	500	498	0	0
			80	570	578	0	0
		15 $h_3=$ 20 мкм	20	320	316	310	281
			40	460	453	310	281
			60	560	559	310	281
			80	630	649	310	281
		60 $h_3=$ 50 мкм	20	420	403	500	453
40	580		578	500	453		

Число режущих кромок на базовом участке рабочей поверхности инструмента может быть определено экспериментально и аналитически [1].

При экспериментальных исследованиях применяют методы непосредственного подсчета числа кромок с помощью оптических приборов, методы, основанные на регистрации импульсов от термопар, установленных в деталь, методы подсчета числа отпечатков на фольге, бумаге, стекле и т.д. По данным А. Н. Резникова [1], наиболее близкий результат по количеству активных зерен дает метод прокатки круга по фольге, толщина которой должна быть равна глубине резания. Недостатком метода, как и других, ранее перечисленных, является высокая трудоемкость, связанная с необходимостью визуального подсчета количества отпечатков, оставшихся на фольге. Наиболее перспективными способами контроля рабочей поверхности инструмента являются способы сканирования. Схема одного из таких способов рассмотрена на рис.3.16.

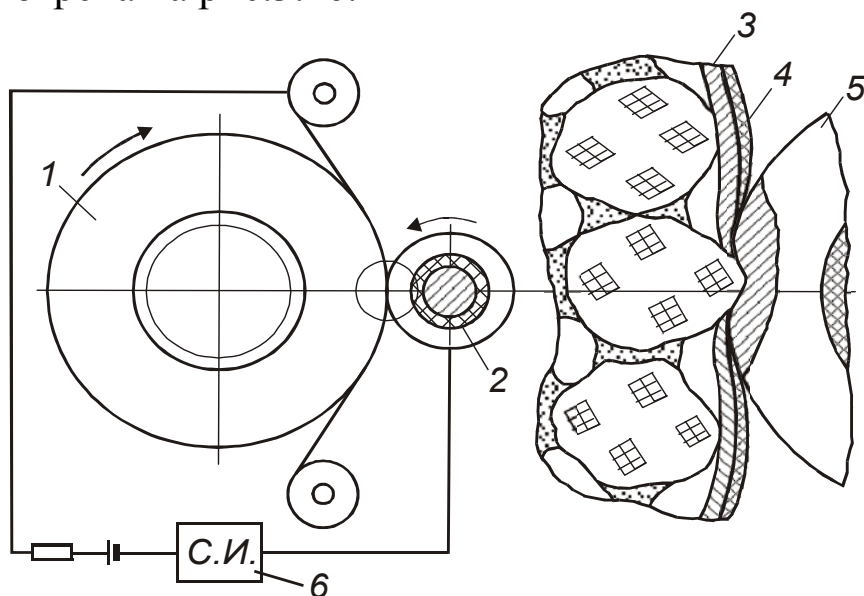


Рис.3.16. Схема экспресс-метода определения числа зерен на рабочей поверхности инструмента: 1 – абразивный инструмент, 2 – оправка, 3 – фольга, 4 – изолирующее покрытие, 5 – токопроводный ролик, 6 – счетчик импульсов.

Сущность способа заключается в автоматическом подсчете числа электрических импульсов, возникающих при прокатывании фольги 3 с изолирующим покрытием 4 между рабочей поверхностью инструмента 1 и специальным роликом 2. Фольга и пластина 5 ролика подключаются к источнику тока. В момент прохождения вершиной зерна зоны контакта, она, вдавливаясь в материал фольги, разрывает изолирующую пленку и замыкает электрическую цепь. В момент вы-

хода вершины зерна из зоны электрическая цепь разрывается. Новый электрический импульс возникает при прохождении зоны следующим абразивным зерном. Импульсы регистрируются либо электронным счетчиком импульсов, либо ЭВМ. Число абразивных зерен на единицу поверхности инструмента вычисляется по числу зафиксированных импульсов и площади участка сканирования.

Точность определения числа режущих кромок по рассмотренному способу зависит от возможности наложения отдельных электрических импульсов и обеспечивается за счет выбора конструктивных параметров регистрирующей пластины ролика. Вероятность наложения импульсов будет совпадать с вероятностью события, заключающегося в том, что расстояние между двумя соседними кромками по длине участка сканирования будет меньше или равно длине контакта. При диаметре ролика 30 мм, толщине пластины 0,1 мм вероятность наложения импульсов для абразивных инструментов зернистостью 25 равна 0,052, т. е. погрешность измерения числа зерен составляет около 5%. Результаты экспериментального определения числа кромок на рабочей поверхности шлифовальных кругов ПП 300x40x127 24A25НСМ2К по предложенному способу и по отпечаткам на фольге приведены в табл. 3.6.

Таблица 3.6

Число режущих кромок на рабочей поверхности шлифовального круга ПП 300x40x127 24A25НСМ2К

Способ определения числа кромок	№ замера	Длина трассы сканирования, мм	Количество импульсов, отпечатков	Число кромок на мм <sup>2</sup> поверхности круга
По количеству электрических импульсов	1	200	68	3.4
	2	200	64	3.2
	3	200	72	3.6
	Ср.	200	68	3.4
По количеству отпечатков на фольге	1	200	71	3.5
	2	200	69	3.4
	3	200	74	3.7
	Ср.	200	71	3.5

Аналитические зависимости для расчета числа зерен на рабочей поверхности инструмента приводятся в работах [113, 285]. В основе вычислений лежит определение числа зерен, содержащихся в единице объема, по размерам зерен и структуре инструмента. В работе

[113], кроме того, учитывается режим правки инструмента. В процессе шлифования число режущих кромок на рабочей поверхности инструмента не остается постоянным.

При каждом контакте с заготовкой часть зерен будет разрушаться, а часть вырываться из связки круга. Одновременно в работу будут вступать новые кромки, лежащие в глубинных слоях инструмента, так как диаметр инструмента уменьшается за счет износа. Учитывая эти процессы, вычислим число активных режущих кромок рабочей поверхности инструмента после  $i$ -го контакта

$$n_{zi} = n_{zi-1} + z_{zi} - n_{zi-1} P_{pi}, \quad (3.79)$$

где  $n_{zi-1}$  и  $n_{zi}$  - число зерен после  $i-1$ -го и  $i$ -го контактов;

$z_{zi}$  - число зерен, появляющихся на поверхности при износе круга;

$P_{pi}$  - вероятность разрушения и вырывания зерна при  $i$ -ом контакте.

В общем случае  $n_{zi}$  зависит от числа зерен на поверхности после правки  $n_{z0}$ , закона распределения зерен по глубине инструмента, радиального износа круга, прочности закрепления зерен, сил резания, возникающих в зоне контакта, которые являются случайными величинами. Если принять  $z_{zi}$  и  $P_{pi}$  постоянными, то решение зависимости (3.79) приводит к следующему соотношению:

$$n_{zi} = n_{z1} + \left( n_{z1} - \frac{z_3}{P_p} \right) \left\{ -1 + \left[ \begin{aligned} &1 - iP_p + \frac{i(i-1)}{2!} P_p^2 + \dots \\ &+ (-1)^j \frac{i(i-1)\dots(i+1-j)}{j!} P_p^j + \dots + (-1)^{i-1} P_p^{i-1} \end{aligned} \right] \right\}. \quad (3.80)$$

Члены квадратной скобки являются биномом с положительным показателем, на основании этого

$$n_z = \frac{z_3}{P_p} + \left( n_{z0} - \frac{z_3}{P_p} \right) (1 - P_p)^{i-1}. \quad (3.81)$$

Уравнение (3.81) справедливо для дискретного процесса, когда поверхность круга контактирует с заготовкой периодически, например один раз за оборот круга. При постоянном контакте заготовки с инструментом (суперфиниширование, хонингование и т. д.) рассмотрим непрерывный процесс  $n_z(\tau)$ . Для этого в уравнении (3.79) заменим  $n_{zi-1}$  на  $n_{zi} - \Delta n_{zi}$ , после преобразований получим

$$(1 - P_p) \Delta n_{zi} + n_{zi} P_p - z_3 = 0. \quad (3.82)$$

Полагая  $\Delta n_3 = n'_3 \tau_k$ , где  $\tau_k$  - время контакта поверхности с заготовкой, получим дифференциальное уравнение

$$n'_3 + \frac{P_p}{\tau_k(1-P_p)} n_3 - \frac{z_3}{\tau_k(1-P_p)} = 0. \quad (3.83)$$

Решение уравнения (3.83) при начальных условиях  $n_3(0^+)$  и  $i=v_k \tau$  имеет вид

$$n_3(\tau) = \frac{z_3}{P_p} + \left( n_{30} - \frac{z_3}{P_p} \right) e^{-P_p v_k \tau}, \quad (3.84)$$

где  $v_k$  - частота вращения круга.

В табл.3.7 приводятся сравнение значений  $n_3(\tau)$ , рассчитанных по зависимостям (3.81) и (3.84) при  $n_{30}=5.2 \cdot 10^6$  1/м<sup>2</sup>,  $P_p = 0,1$  и  $0,01$ ,  $v_k = 32$  1/с,  $z_3/P_p=2 \cdot 10^6$  1/м<sup>2</sup>

Таблица 3.7

Значения  $n_3(\tau)$ , полученные по зависимостям (3.81) и (3.84)

Время работы инструмента, $\tau$ , с	Число контактов, $i$	Расчетные значения $n_3(\tau)$			
		Зависимость (3.81)		Зависимость (3.84)	
		$P_p = 0.1$	$P_p = 0.01$	$P_p = 0.1$	$P_p = 0.01$
0.25	8	4.3725	4.9526	4.4388	4.9539
0.50	16	2.5930	4.7247	2.6461	4.7267
1.00	32	2.1100	4.3199	2.1306	4.3235
2.00	64	2.0038	3.6819	2.0054	3.6877
4.00	128	2.0000	2.8840	2.0000	2.8896
8.00	256	2.0000	2.2442	2.0000	2.2474
16.00	512	2.0000	2.0186	2.0000	2.0191

Рассмотренные данные показывают на существенное изменение числа зерен на рабочей поверхности инструмента в процессе шлифования. Для рассмотренного примера оно составляет до 250%, что вызывает необходимость учета этих изменений при расчете параметров процесса. Отклонения увеличиваются с повышением интенсивности процесса шлифования.

При выводе зависимости (3.81) предполагалось, что плотность распределения режущих кромок по глубине инструмента постоянна. В действительности же она может меняться по сложному закону, по-

этому с каждым оборотом круга будет меняться не только число разрушающихся кромок, но и число кромок, вступающих в работу.

Допустим, что в результате правки была сформирована рабочая поверхность с распределением кромок по глубине по нормальному закону. В этом случае при первом контакте круга с заготовкой будет участвовать только небольшая часть кромок:

$$n_{z1} = z_{z1} = \frac{n_z}{\sigma_{\xi u} \sqrt{2\pi}} \int_{-\infty}^{u_1} e^{-\frac{(u-\xi_u)^2}{2\sigma_{\xi u}^2}} du, \quad (3.85)$$

где  $\xi_u$  - среднее значение расстояний от условной наружной поверхности инструмента до вершин режущих кромок;

$\sigma_{\xi u}$  - среднее квадратичное отклонение расстояний.

При каждом последующем контакте круга с заготовкой в работу будут вступать новые режущие кромки. Число таких кромок на  $i$ -ом контакте будет определяться по уравнению (3.85) при замене нижнего предела интегрирования на  $u_{i-1}$ , верхнего предела на  $u_i$ , где  $u_{i-1}$  и  $u_i$  - расстояния до вершин абразивных зерен, наиболее удаленных от условной наружной поверхности круга, которые проходят через зону контакта заготовки с инструментом при выполнении  $i-1$ -го и  $i$ -го оборотов круга.

При первых контактах круга с заготовкой число режущих кромок, вступающих в работу, будет больше числа разрушающихся. Вследствие этого число кромок на рабочей поверхности круга будет увеличиваться. После некоторого числа контактов число режущих кромок, вступающих в работу, будет уравниваться с числом разрушающихся, а затем становится меньше. Соответственно число режущих кромок в рабочем слое инструмента будет достигать максимума, а затем уменьшаться. Шероховатость шлифованной поверхности соответственно будет сначала уменьшаться, а затем увеличиваться.

Для экспериментальной проверки уравнений (3.79) и (3.85) были выполнены расчеты по изменению числа режущих кромок и шероховатости поверхности для случая шлифования образцов из стали 45, диаметром 50 мм, кругами ПП 600x67x305 24A40НСМ1К со скоростью круга – 30 м/с, скоростью детали – 0,78 м/с, продольной подачей –  $16 \cdot 10^{-3}$  м/с, поперечной подачей – 0,01 мм на ход стола. При расчетах принято, что тонкая правка круга выполнялась алмазом с про-

дольной подачей – 0,01 мм/об. Шероховатость поверхности вычислялась для каждого образца в порядке их обработки по приближенному уравнению работы [59].

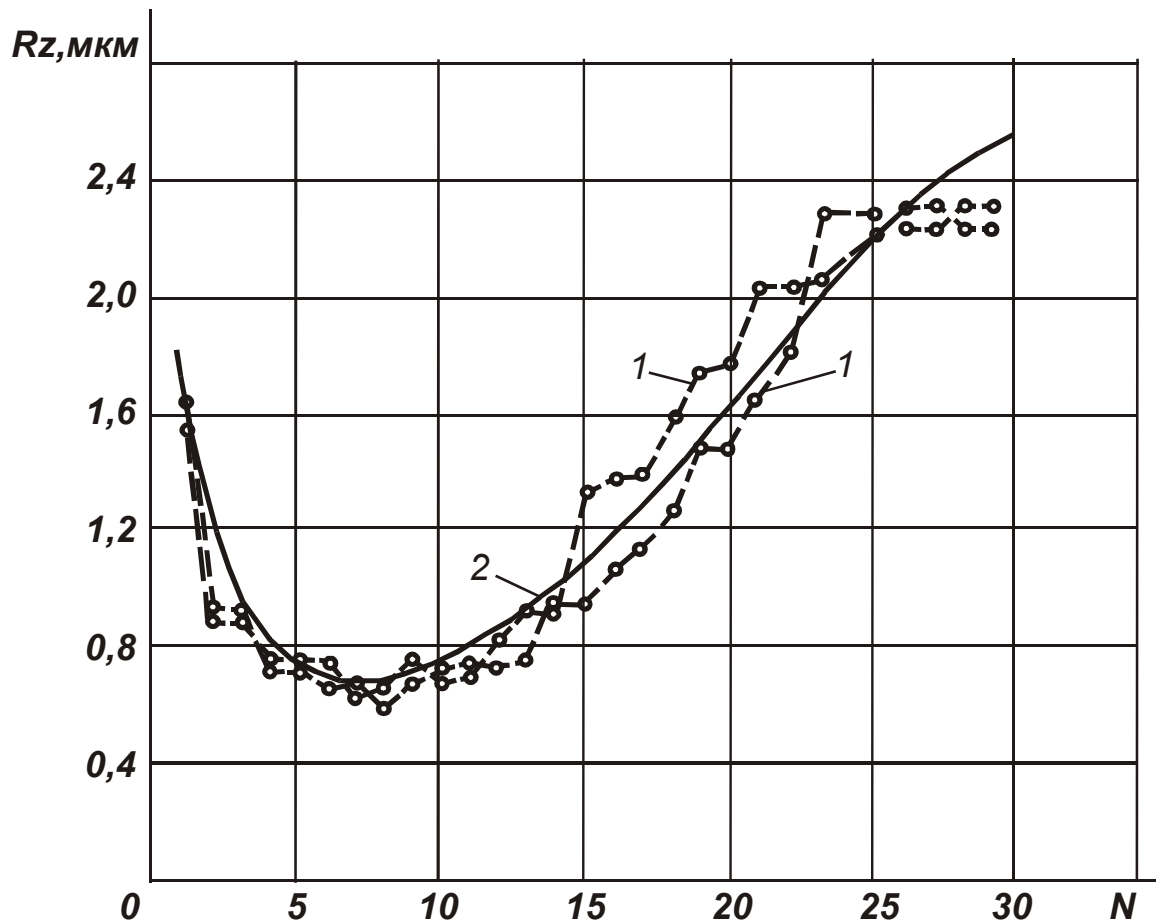


Рис.3.17. Изменение шероховатости шлифованных поверхностей за период стойкости инструмента при шлифовании с тонкой правкой круга: 1 – экспериментальные данные; 2 – расчетные данные;  $N$  – номер обработанной детали.

При анализе расчетные значения шероховатости поверхности, рис.3.17, кривая 2, сравнивались с экспериментальными, полученными А. А. Маталиным и В. С. Рысцовой [148], рис.3.17, кривые 1. Сопоставление свидетельствует не только о хорошем соответствии экспериментальных и расчетных данных по абсолютной величине, но и о почти полной идентичности формы кривых.

Параметры распределения режущих кромок по глубине рабочего слоя инструмента входят практически во все зависимости по моделированию процессов съема материала и износа абразивного инструмента. В выполненных теоретических и экспериментальных исследованиях нет единого мнения о его виде. Для моделирования предлага-

ют применять нормальный закон распределения, бета и гамма распределения.

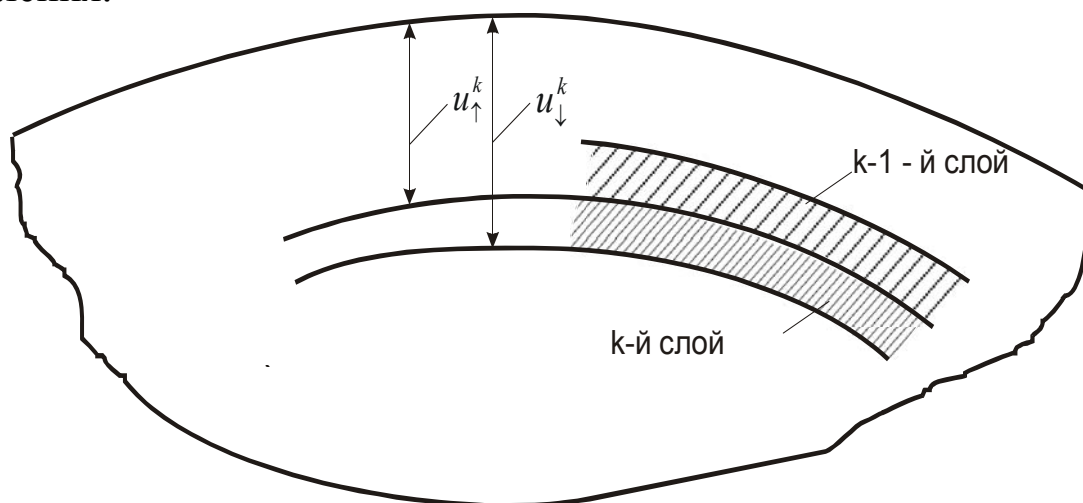


Рис.3.18. Схема к расчету параметров состояния базового участка рабочей поверхности абразивного инструмента.

Из разнообразия рекомендаций по форме распределения режущих кромок по глубине можно сделать заключение, что в процессе обработки оно может существенно изменяться. Теоретическое обоснование этому выводу выполнено в работах В. А. Носенко [187].

Для выполнения анализа выделим в рабочем объеме круга слой, толщина которого соизмерима с радиальным износом круга при одном контакте, рис.3.18. При необходимости повышения точности расчетов, он может быть подвергнут разбиению на более элементарные составляющие. К основным параметрам состояния выделенного слоя могут быть отнесены: число вершин абразивных зерен, износ вершин зерен, форма режущих элементов. Износ вершин зерен рассчитывается по уравнениям (3.61) и (3.62), форма вершин – по уравнениям (3.75) и (3.76). Для расчета числа вершин зерен в каждом из слоев рассмотренное ранее уравнение (3.79) должно быть дополнено рядом составляющих [187]. Число вершин в слое может как уменьшаться, так и увеличиваться.

Часть режущих кромок выйдет из строя в результате вырывания из связки круга, некоторое количество кромок покинет слой в результате скалывания, часть кромок переместится в нижележащий слой в результате износа. Увеличение числа кромок происходит за счет попадания в слой кромок, появившихся в результате скола вершин в вышележащих слоях, и за счет перемещения кромок из вышележащих слоев при их износе. С учетом указанных процессов число кромок в  $k$ -ом слое после  $i$ -го контакта круга с заготовкой определится



$$n_i^k = n_{i-1}^k - \Delta n_{-ci}^k - \Delta n_{-pi}^k - \Delta n_{-ui}^k + \Delta n_{+ci}^k + \Delta n_{+ui}^k, \quad (3.86)$$

где  $n_i^k$  и  $n_{i-1}^k$  - количество вершин абразивных зерен в  $k$ -ом слое после  $i$ -го и  $i-1$ -го контактов;

$\Delta n_{-ci}^k$  - количество скалывающихся вершин зерен при  $i$ -ом контакте в  $k$ -ом слое инструмента;

$\Delta n_{-pi}^k$  - число абразивных зерен, вырванных из связки круга при выполнении  $i$ -го контакта;

$\Delta n_{-ui}^k$  - число вершин абразивных зерен, убывающих из  $k$ -го слоя инструмента при выполнении  $i$ -го контакта вследствие износа.

Индексами + в уравнении (3.86) обозначены соответствующие величины числа вершин зерен, поступающих в слой при  $i$ -ом контакте с инструментом.

Определим каждую из составляющих уравнения (3.86). Для любого уровня инструмента (расстояние от условной наружной поверхности инструмента до вершины) справедливо утверждение, что зерно разрушится в том случае, если равнодействующая сил резания превысит прочность зерна. Аналогично можно сформулировать и условие вырывания зерна из связки инструмента. Вероятности событий разрушения  $P(P)$  и вырывания  $P(B)$  могут быть определены соотношениями

$$P(P) = P(R_3 \geq G_3); \quad (3.87)$$

$$P(B) = P(R_3 \geq G_{cb}), \quad (3.88)$$

где  $R_3$  - сила, действующая на зерно при микрорезании;

$G_3$  и  $G_{cb}$  - прочность абразивного зерна, и прочность его закрепления в инструменте соответственно.

Учитывая, что как прочность зерна, так и сила, действующая на зерно, являются величинами случайными, вероятность  $P(P)$  определится

$$P(P) = \int_{-\infty}^{\infty} f_g(G_3) \int_{G_3}^{\infty} f_r(R_3) dR_3 dG_3, \quad (3.89)$$

где  $f_g(G_3)$  и  $f_r(R_3)$  - плотности вероятностей распределений прочности абразивного зерна и сил, действующих на зерно.

Аналогичная зависимость может быть получена и для вероятности вырывания зерен из связки круга. Силы, действующие на абразивные зерна, плотность вероятностей распределения прочности зерна и прочности их закрепления в связке круга могут быть определены по зависимостям работы [113]. При  $i$ -ом контакте из рабочего слоя вырываются и подвергаются разрушению наиболее слабо закрепленные зерна. В связи с этим для анализа последующих контактов необходима коррекция законов распределения  $G_3$  и  $G_{св}$ . Число вершин зерен, появляющихся в слое  $\Delta n_{+ci}^k$ , определяется по общему числу разрушившихся при  $i$ -ом контакте зерен  $n_{cui}$  и плотности вероятности распределения по глубине вновь образовавшихся вершин  $f_{nc}(u)$

$$\Delta n_{+ci}^k = \int_{u_{\uparrow}^k}^{u_{\downarrow}^k} n_{cui} f_{nc}(u) du, \quad (3.90)$$

где  $u_{\uparrow}^k$  и  $u_{\downarrow}^k$  - координата верхней (ближней) и нижней (дальней) границ рассматриваемого слоя относительно условной наружной поверхности инструмента, рис.3.18.

Число вершин абразивных зерен, покидающих и приходящих в рассматриваемый слой вследствие износа, определяется интегрированием соответственно записанных зависимостей. Если износ инструмента при одном контакте намного меньше глубины резания, то можно считать, что в пределах рассматриваемого слоя режущие кромки распределены равномерно. В этом случае число кромок  $\Delta n_{-ui}^k$  и  $\Delta n_{+ui}^k$  приближенно определятся

$$\Delta n_{-ui}^k = \frac{\Delta h_{\downarrow i}^k}{u_{\downarrow}^k - u_{\uparrow}^k} n_{zi-1}^k; \quad (3.91)$$

$$\Delta n_{+ui}^k = \frac{\Delta h_{\downarrow i}^{k-1}}{u_{\downarrow}^{k-1} - u_{\uparrow}^{k-1}} n_{zi-1}^{k-1}, \quad (3.92)$$

где  $\Delta h_{\downarrow}^k$  и  $\Delta h_{\downarrow}^{k-1}$  - износ вершин нижних границ  $k$ -того и  $k-1$ -го слоев.

Подставляя в зависимость (3.86) выражения всех составляющих, получим рекуррентное соотношение

$$n_i^k = n_{i-1}^k (1 - P_i(P) - P_i(B)) + \int_{u_{\uparrow}^k}^{u_{\downarrow}^k} n_{cui} f_{nc}(u) du - \frac{n_{zi-1}^k \Delta h_{\downarrow i}^k}{u_{\downarrow}^k - u_{\uparrow}^k} + \frac{n_{zi-1}^{k-1} \Delta h_{\downarrow i}^{k-1}}{u_{\downarrow}^{k-1} - u_{\uparrow}^{k-1}}. \quad (3.93)$$

При известном числе режущих кромок в каждом из слоев инструмента закон их распределения по глубине устанавливается по известным методикам.

Вычисление параметров состояния рабочей поверхности абразивного инструмента по зависимости (3.93) выполняется в следующей последовательности:

- устанавливаются параметры состояния рабочей поверхности после правки;
- рассчитываются параметры зоны контакта заготовки с инструментом при первом контакте и силы, действующие на абразивные зерна;
- рассчитываются число режущих кромок в первом, втором и т.д. слоях инструмента и их геометрия после первого контакта;
- уточняются законы распределения режущих кромок по глубине инструмента, законы распределения прочности абразивных зерен и прочности закрепления их в инструменте;
- после расчета всех перечисленных параметров переходят последовательно к анализу второго, третьего и т. д. контактов инструмента с заготовкой.

В качестве примера в табл.3.8 приводятся расчетные данные по изменению числа режущих кромок в рабочем слое инструмента для двух вариантов: а) износ инструмента происходит за счет износа режущих кромок без разрушения и вырывания зерен; б) при работе инструмента - кроме износа наблюдается разрушение режущих кромок и вырывание зерен из связки круга. Для анализа в рабочем слое инструмента выделен слой толщиной 1 мкм на расстоянии  $u = t_{\phi}$  от его наружной поверхности. Расчеты выполнены для процесса круглого

наружного врезного шлифования закаленных образцов диаметром 50 мм кругами диаметром 300 мм с фактической глубиной микрорезания  $t_{\phi} = 20 \cdot 10^{-6}$  м. Радиальный износ круга принят равным  $\Delta R = 1 \cdot 10^{-6}$  м, число режущих кромок в выделенном слое -  $n_{30} = 70$  1/м<sup>2</sup>мкм. При вычислении координат слоя по глубине учтено, что при каждом контакте условная наружная поверхность смещается к центру круга на величину радиального износа.

Таблица 3.8

Изменение числа режущих кромок в рабочем слое инструмента

Число контактов поверхности круга с заготовкой	Координата слоя от текущей условной наружности поверхности, мкм	Число режущих кромок в слое, 1/м <sup>2</sup> мкм	
		При износе с разрушением кромок	При износе без разрушения
0	20	70	70
3	17	72	73
6	14	73	79
9	11	70	87
12	8	61	97
15	5	37	112
18	2	12	129

Сопоставление полученных результатов подтверждают высказанную гипотезу о существенном изменении законов распределения поверхностей резания по глубине инструмента в процессе шлифования. При работе круга в режиме самозатачивания наблюдается уменьшение их числа в слоях близлежащих к условной поверхности инструмента, при работе в режиме затупления, наоборот - их увеличение. Рассмотренные зависимости позволяют прогнозировать изменения распределений, что повышает точность моделей взаимодействия инструмента и заготовки.

Выполненный анализ не раскрывает всех особенностей операций шлифования. Из рассмотренной в первом разделе структурной схемы наиболее детально изучены геометрические параметры состояния подсистемы зоны контакта, а также выходные переменные, поступающие из зоны в подсистемы заготовки и абразивного инструмента. Дано описание влияния выходных переменных на параметры состояния базовых участков рабочей поверхности инструмента и за-

готовки. Это позволило установить основные закономерности отображения поверхностей резания в материале заготовки, съема материала в зоне контакта, закономерности работы единичного абразивного зерна и износа абразивного инструмента. Разработанные модели не дают полного описание операции как технической системы, но позволяют рассматривать вопросы прогнозирования параметров качества обрабатываемых поверхностей и эффективности операций, решать вопросы оптимального управления с учетом состояния технологической системы.

## ГЛАВА 4

### УПРУГИЕ ПЕРЕМЕЩЕНИЯ ПРИ ШЛИФОВАНИИ

#### 4.1. МАТЕМАТИЧЕСКАЯ МОДЕЛЬ ПРОЦЕССА ШЛИФОВАНИЯ С УЧЕТОМ УПРУГИХ ПЕРЕМЕЩЕНИЙ

Многообразие кинематических циклов и схем шлифования, используемых при создании шлифовальных станков, направлено главным образом на управление упругими перемещениями в технологической системе, возникающими при обработке, с целью обеспечения требуемой точности и максимально возможной производительности обработки. Для обоснования технологических возможностей, используемых на практике кинематических циклов и схем шлифования, получим расчётные зависимости для определения фактической производительности обработки, которая отличается от номинальной производительности

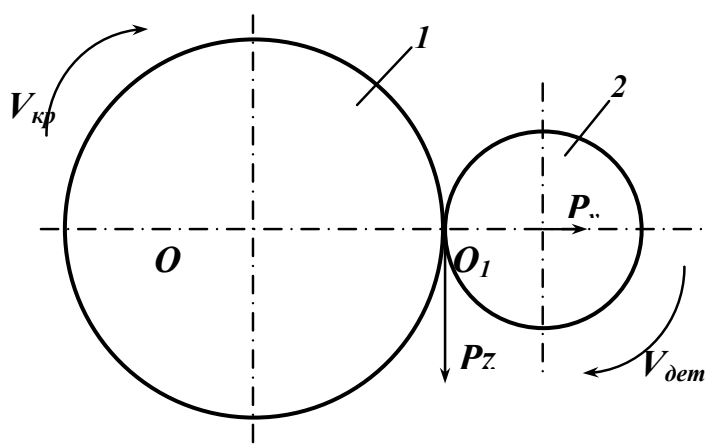


Рис. 4.1. Расчетная схема:  
1 – круг 2 –деталь.

производительности (определяемой режимами шлифования) в связи с упругими перемещениями в технологической системе. В процессе шлифования (рис.4.1) радиальная составляющая силы резания  $P_y$ , уравнивается силой, обусловленной упругими перемещениями  $c \cdot y$  (где  $c$  – приведенная жёсткость технологической системы, н/м;  $y$  – упругое перемещение элементов станка в радиальном направлении, м), т. е.

$$P_y = c \cdot y. \quad (4.1)$$

Силу резания  $P_y$  представим в виде

$$P_y = \frac{P_z}{K_{ш}} = \frac{\sigma \cdot S_{сумм}}{K_{ш}} = \frac{\sigma}{K_{ш}} \cdot \frac{Q_{ф1}}{V_{кр}}, \quad (4.2)$$

где  $K_{ш}$  – коэффициент резания при шлифовании;

$\sigma$  – условное напряжение резания, Н/м<sup>2</sup>;

$S_{\text{сумм}}$  – суммарная мгновенная площадь среза всеми зёрнами, участвующими в резании, м<sup>2</sup>;

$Q_{\phi 1}$  – фактическая производительность обработки, м<sup>3</sup>/с;

$Q_{\phi 1} = B \cdot V_{\text{дет}} \cdot t_{\phi 1}$ ;

$B$  – ширина шлифования, м;

$V_{\text{дет}}$  – скорость детали, м/с;

$t_{\phi 1}$  – фактическая глубина шлифования, м;

$V_{\text{кр}}$  – скорость круга, м/с.

Величина  $y$  равна

$$y = t - t_{\phi 1}, \quad (4.3)$$

где  $t$  – номинальная глубина шлифования, м.

Подставляя (4.2) и (4.3) в зависимость (4.1) и разрешая её относительно параметра  $t_{\phi 1}$ , имеем

$$t_{\phi 1} = \frac{t}{(1 + A_1)}, \quad (4.4)$$

где  $A_1 = \frac{\sigma \cdot B \cdot V_{\text{дет}}}{K_{\text{ш}} \cdot V_{\text{кр}} \cdot c}$ .

Соответственно, упругое перемещение  $y_1$  равно

$$y_1 = \frac{t}{\left(1 + \frac{K_{\text{ш}} \cdot V_{\text{кр}} \cdot c}{\sigma \cdot B \cdot V_{\text{дет}}}\right)} = \frac{t}{\left(1 + \frac{1}{A_1}\right)}. \quad (4.5)$$

В нашей работе [97] получены аналитические зависимости для расчёта параметров  $\sigma$  и  $K_{\text{ш}}$ :

$$K_{\text{ш}} \cdot \sigma = 2 \cdot \sigma_{\text{сж}}, \quad (4.6)$$

$$K_{\text{ш}} = \sqrt{\frac{4 \cdot \sigma_{\text{сж}}}{\pi \cdot \text{tg} \gamma \cdot HV}} \cdot (1 - \eta), \quad (4.7)$$

где  $\sigma_{\text{сж}}$  – предел прочности обрабатываемого материала на сжатие, Н/м<sup>2</sup>;

$HV$  – твёрдость обрабатываемого материала по Виккерсу, Н/м<sup>2</sup>;

$\gamma$  – половина угла при вершине конусообразного зерна;

$\eta$  – безразмерный коэффициент, учитывающий степень затупления режущих зёрен (изменяется в пределах 0...1, для острого зерна  $\eta \rightarrow 0$ , для затупившегося  $\eta \rightarrow 1$ ).

С учётом (4.6) и (4.7) соотношение  $\sigma/K_m$  равно

$$\frac{\sigma}{K_m} = \frac{\pi \cdot \operatorname{tg} \gamma \cdot HV}{2 \cdot (1 - \eta)}. \quad (4.8)$$

Подставим (4.8) в зависимости (4.4) и (4.5)

$$t_{\phi 1} = \frac{t}{\left(1 + \frac{\pi \cdot \operatorname{tg} \gamma \cdot HV}{2 \cdot V_{кр} \cdot c \cdot (1 - \eta)}\right)}, \quad (4.9)$$

$$y_1 = \frac{t}{\left(1 + \frac{2 \cdot V_{кр} \cdot c \cdot (1 - \eta)}{\pi \cdot \operatorname{tg} \gamma \cdot HV \cdot B \cdot V_{дем}}\right)}. \quad (4.10)$$

Как видим, параметры  $y$  и  $t_{\phi 1}$  меньше номинальной глубины шлифования  $t$ . Чем больше твёрдость обрабатываемого материала  $HV$ , параметры  $B$ ,  $V_{дем}$  и меньше  $\eta$ ,  $V_{кр}$ ,  $c$ , тем меньше  $t_{\phi 1}$  и больше  $y_1$ . Следовательно, увеличить фактическую производительность обработки  $Q_{\phi 1}$  и повысить точность обработки (уменьшить упругое перемещение  $y$ ) при заданной номинальной глубине шлифования  $t$  можно уменьшением параметров  $\eta$ ,  $B$ ,  $V_{дем}$ ,  $\gamma$  и увеличением  $V_{кр}$ ,  $c$ . Наибольшее влияние оказывает безразмерный коэффициент  $\eta$ . При  $\eta \rightarrow 0$  справедливы условия:  $t_{\phi 1} \rightarrow t$ ;  $y_1 \rightarrow 0$ . При  $\eta \rightarrow 1$ , наоборот,  $t_{\phi 1} \rightarrow 0$ ;  $y_1 \rightarrow t$ . При условии обеспечения заданной точности обработки (определяемой  $y$ ) после первого прохода круга необходимо выполнить процесс выхаживания. В этом случае "номинальная" глубина шлифования равна  $y_1$ , тогда зависимости (4.9) и (4.10) примут вид

$$t_{\phi 2} = \frac{y_1}{\left(1 + \frac{\pi \cdot \operatorname{tg} \gamma \cdot HV \cdot B \cdot V_{дем}}{2 \cdot V_{кр} \cdot c \cdot (1 - \eta)}\right)}, \quad (4.11)$$

$$y_2 = \frac{t}{\left(1 + \frac{2 \cdot V_{кр} \cdot c \cdot (1 - \eta)}{\pi \cdot \operatorname{tg} \gamma \cdot HV \cdot B \cdot V_{дем}}\right)}. \quad (4.12)$$

Подставляя в (4.11) и (4.12) вместо  $y_1$  зависимость (4.10), имеем



$$t_{\phi 2} = \frac{t}{\left(1 + \frac{\pi \cdot \operatorname{tg} \gamma \cdot HV \cdot B \cdot V_{\text{дет}}}{2 \cdot V_{\text{кр}} \cdot c \cdot (1 - \eta)}\right)^2}, \quad (4.13)$$

$$y_2 = \frac{t}{\left(1 + \frac{2 \cdot V_{\text{кр}} \cdot c \cdot (1 - \eta)}{\pi \cdot \operatorname{tg} \gamma \cdot HV \cdot B \cdot V_{\text{дет}}}\right)^2}. \quad (4.14)$$

Зависимости (4.11) и (4.12) отличаются от аналогичных зависимостей (4.9) и (4.10) тем, что в них знаменатель входит во второй степени, т.е.  $t_{\phi 2} < t_{\phi 1}$ ;  $y_2 < y_1$ .

Очевидно, с увеличением числа выхаживающих проходов круга  $i$  степень показателя знаменателя будет увеличиваться, а значения  $t_{\phi}$  и  $y$  – уменьшаться. Для  $i+1$  прохода круга справедливы зависимости

$$t_{\phi i} = \frac{t}{\left[1 + \frac{\pi \cdot \operatorname{tg} \gamma \cdot HV \cdot B \cdot V_{\text{дет}}}{2 \cdot V_{\text{кр}} \cdot c \cdot (1 - \eta)}\right]^{i+1}}, \quad (4.15)$$

$$y_i = \frac{t}{\left[1 + \frac{2 \cdot V_{\text{кр}} \cdot c \cdot (1 - \eta)}{\pi \cdot \operatorname{tg} \gamma \cdot HV \cdot B \cdot V_{\text{дет}}}\right]^{i+1}}. \quad (4.16)$$

Зависимости (4.15) и (4.16) получены при условии, что безразмерный коэффициент  $\eta$  не зависит от фактической глубины шлифования  $t_{\phi}$ . В действительности связь между  $\eta$  и  $t_{\phi}$  существует и в последующих расчетах будет учтена.

Как видим, с увеличением числа проходов  $i$  происходит увеличение  $t_{\phi} \rightarrow t$  и уменьшение  $y_i \rightarrow 0$ . Из (4.16) определяется число проходов круга  $i$ , при котором обеспечивается заданная точность размера детали  $y = \delta$ . Зависимости (4.15) и (4.16) представляют собой формулы геометрической прогрессии, в которых параметры  $t_{\phi i}$  и  $y_i$  являются членами геометрической прогрессии,  $t$  – первым членом прогрессии, а величины

$$\frac{1}{\left[1 + \frac{\pi \cdot \operatorname{tg} \gamma \cdot HV \cdot B \cdot V_{\text{дет}}}{2 \cdot V_{\text{кр}} \cdot c \cdot (1 - \eta)}\right]} \quad \text{и} \quad \frac{1}{\left[1 + \frac{2 \cdot V_{\text{кр}} \cdot c \cdot (1 - \eta)}{\pi \cdot \operatorname{tg} \gamma \cdot HV \cdot B \cdot V_{\text{дет}}}\right]}$$

знаменателями прогрессий. По определению геометрическая прогрессия есть последовательность чисел, в которой отношение любых двух последовательных чисел есть величина постоянная, которая называется знаменателем прогрессии [280]. В данном случае знаменатели прогрессии меньше единицы, следовательно, прогрессии убывающие. Если в убывающей геометрической прогрессии не ограничиваться несколькими членами, а представить себе число членов все время увеличивающимся, то величина этих членов будет приближаться к нулю. Такая прогрессия называется бесконечно убывающей геометрической прогрессией;  $t_{\phi i} y_i \rightarrow 0$ .

При многопроходном шлифовании по жесткой схеме номинальная глубина шлифования на  $i$ -том проходе равна

$$t_i = t + y_{i-1}, \quad (4.17)$$

где  $y_{i-1}$  – упругое перемещение, возникающее на предшествующем проходе;

$t$  – глубина шлифования, устанавливаемая по лимбу станка.

Представим зависимости (4.4) и (4.5) в виде

$$t_{\phi 1} = a \cdot t, \quad (4.18)$$

$$y_1 = b \cdot t, \quad (4.19)$$

где  $a = \frac{1}{(1 + A_1)}$ ;  $b = \frac{1}{\left(1 + \frac{1}{A_1}\right)}$ .

Тогда справедливы соотношения

$$t_{\phi 2} = a \cdot (t + y_1) = t \cdot a \cdot (1 + b),$$

$$y_2 = b \cdot (t + y_1) = t \cdot b \cdot (1 + b),$$

$$t_{\phi 3} = a \cdot (t + y_2) = t \cdot a \cdot (1 + b + b^2),$$

$$y_3 = b \cdot (t + y_2) = t \cdot b \cdot (1 + b + b^2),$$

$$t_{\phi 4} = a \cdot (t + y_3) = t \cdot a \cdot (1 + b + b^2 + b^3),$$

$$y_4 = b \cdot (t + y_3) = t \cdot b \cdot (1 + b + b^2 + b^3),$$

\*\*\*\*\*

$$t_{\phi i} = a \cdot (t + y_{i-1}) = t \cdot a \cdot (1 + b + b^2 + \dots + b^{i-1}), \quad (4.20)$$

$$y_i = b \cdot (t + y_{i-1}) = t \cdot b \cdot (1 + b + b^2 + \dots + b^{i-1}). \quad (4.21)$$

Учитывая то, что коэффициент  $b$  меньше единицы, сумма степенного ряда равна

$$1 + b + b^2 + \dots + b^{i-1} = \frac{1}{1 - b}, \quad (4.22)$$

тогда

$$t_{\phi i} = \frac{a \cdot t}{(1-b)} = t, \quad (4.23)$$

$$y_i = \frac{b \cdot t}{(1-b)} = A_1 \cdot t = \frac{\sigma \cdot B \cdot V_{\text{дем}} \cdot t}{K_{\text{ш}} \cdot V_{\text{кр}} \cdot c} = \frac{P_{y0}}{c}, \quad (4.24)$$

где  $P_{y0}$  – радиальная составляющая силы резания при  $t_{\phi} = t$ .

Таким образом, в пределе (при  $i \rightarrow \infty$ ) фактическая глубина шлифования  $t_{\phi i}$  стремится к номинальному значению  $t$ , а упругое перемещение  $y_i$  определяется значением силы  $P_{y0}$  при

$t_{\phi i} = t$ , рис. 4.2.

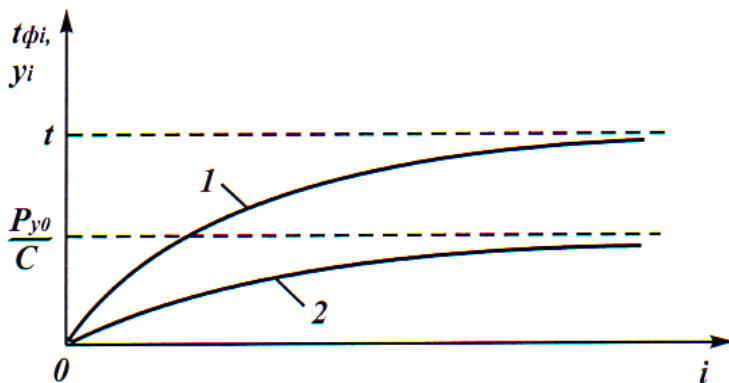


Рис. 4.2. Зависимость  $t_{\phi i}$  (1) и  $y_i$  (2) от  $i$ .

Однако данная закономерность выполняется не всегда. При  $\eta \rightarrow 1$  параметр  $A_1 \rightarrow \infty$ ;  $a \rightarrow 0$ ;  $b \rightarrow 1$ . Согласно зависимостям (4.23) и (4.24), при  $i \rightarrow \infty$  фактическая глубина

шлифования  $t_{\phi i} \rightarrow 0$ , а  $y_i \rightarrow \infty$ ,  $P_y \rightarrow \infty$ , т.е. процесс съема материала практически отсутствует, в системе возникают большие упругие перемещения, которые с течением времени приводят к поломке элементов станка, остановке круга или его разрушению. Это возможно при работе затупленным кругом, например, при шлифовании металлических материалов алмазным кругом на чрезвычайно прочной металлической связке М2–01, который быстро теряет режущие свойства и при эксплуатации требует обязательно применения эффективных методов правки.

Учитывая определяющую роль безразмерного коэффициента  $\eta$  в формировании упругих перемещений в технологической системе, рассмотрим закономерности его изменения, используя аналитическую зависимость [325]

$$\eta = \sqrt{\frac{0,5 \cdot \text{tg}^2 \gamma \cdot HV \cdot x^2}{P_{y1}}}, \quad (4.25)$$

где  $x$  – величина линейного износа зерна, м;

$P_{yI}$  – радиальная составляющая силы резания, действующей на отдельное зерно круга, м.

Коэффициент  $\eta$  тем больше, чем больше параметры  $x$ ,  $HV$  и меньше  $P_{yI}$ . Следовательно, уменьшить  $\eta$  можно уменьшением  $x \rightarrow 0$  (поддержанием на круге острого режущего рельефа) и увеличением силы  $P_{yI}$  до предельного значения, при котором происходит разрушение зерна. Естественно, с уменьшением величины  $x$  уменьшается ресурс работы зерна в результате его преждевременного объемного разрушения или выпадения из связки без разрушения. Поэтому важно установить оптимальные значения  $x$  и  $\eta$ , обеспечивающие максимально возможную производительность при минимальной себестоимости обработки.

При значениях  $HV$ , соответствующих  $\eta \rightarrow 1$ , фактическая производительность обработки  $Q_f \rightarrow 0$ . Следовательно, при шлифовании материалов повышенной твердости (твердых сплавов, быстрорежущих сталей, керамик, сверхтвердых материалов) необходимо существенно уменьшить значение  $x$  и увеличить  $P_{yI}$ . Это достигается, например, работой алмазного круга на металлической связке в режиме непрерывной электроэрозионной или электрохимической правки. Алмазные круги на относительно малопрочных органических и керамических связках характеризуются меньшей прочностью удержания зерен в связке, т.е. меньшим значением  $P_{yI}$ , однако и величина  $x$  в этом случае может быть меньше. В результате для определенных условий шлифование алмазным кругом на органической связке может быть более производительным, чем шлифование алмазным кругом на металлической связке с использованием, например, эффективной электроэрозионной правки.

Приведенные на рис. 4.2 графики показывают, что вследствие упругих перемещений в технологической системе при многопроходном шлифовании фактическая производительность вначале обработки меньше, чем при установившемся режиме, когда она достигает значения номинальной производительности. Очевидно, увеличить фактическую производительность можно предварительным созданием натяга в технологической системе, равного величине  $y_i$ , определяемой из зависимости (4.24). В этом случае устраняется переходной процесс, связанный с изменением  $Q$ , и фактическая производительность на

протяжении всего времени обработки будет равна номинальной производительности, когда  $t_{\phi} = t$ , рис 4.3.

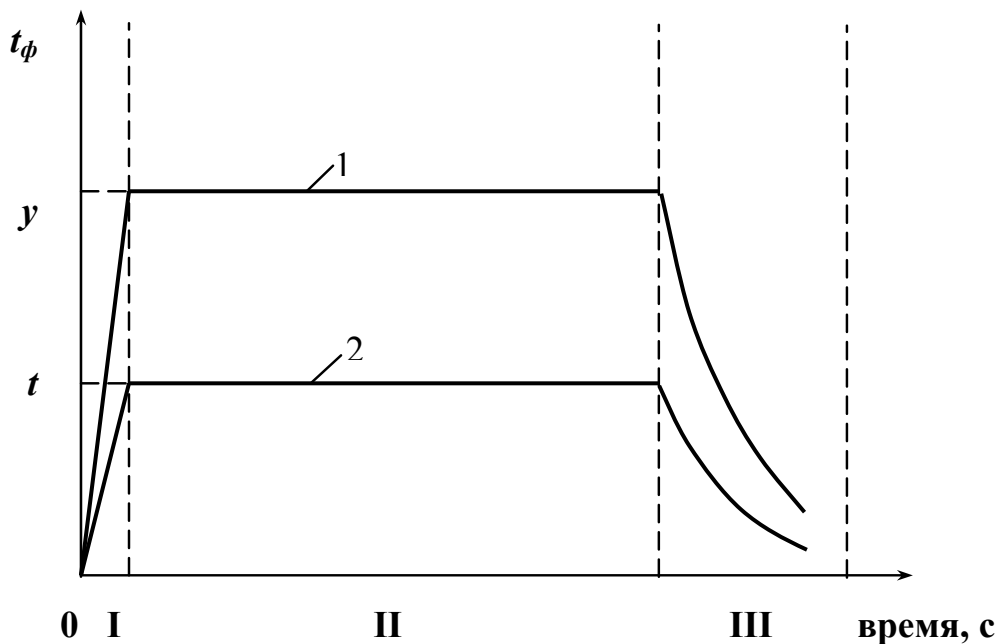


Рис. 4.3. Характер изменения  $t_{\phi}$  (1) и  $y$  (2) от времени обработки:  
 I - этап ускоренного врезания круга; II - этап чернового исследования;  
 III - этап выхаживания.

Данное решение использовано на практике в виде автоматизированных циклов шлифования, в частности, в круглошлифовальных станках. В результате ускоренного врезания круга в деталь на первом этапе обработки в системе создается требуемый натяг, после чего выполняется черновое и чистовое шлифование. Причем, чистовое шлифование может производиться с отключенной радиальной подачей (процесс выхаживания), что обеспечивает получение высоких показателей точности и чистоты обработки.

Математически процесс выхаживания можно описать зависимостями (4.15) и (4.16), рассматривая вместо параметра  $t$  величину упругого перемещения  $y_0$ , достигаемую на предыдущем этапе цикла, т.е. на этапе чернового шлифования

$$t_{\phi i} = \frac{y_0}{\left[ 1 + \frac{\pi \cdot \operatorname{tg} \gamma \cdot HV \cdot B \cdot V_{\text{дем}}}{2 \cdot V_{\text{кр}} \cdot c \cdot (1 - \eta)} \right]^i}, \quad (4.26)$$

$$y_i = \frac{y_0}{\left[ 1 + \frac{2 \cdot V_{кр} \cdot c \cdot (1 - \eta)}{\pi \cdot \operatorname{tg} \gamma \cdot HV \cdot B \cdot V_{дет}} \right]^i} \quad (4.27)$$

Начальное значение определяется из зависимости (4.24)

$$y_0 = \frac{\sigma \cdot B \cdot V_{дет} \cdot t}{K_{ш} \cdot V_{кр} \cdot c} = \frac{P_{y_0}}{c}, \quad (4.28)$$

где  $t$  – номинальная глубина шлифования на этапе чернового шлифования, м.

С течением времени обработки, т.е. с увеличением числа проходов круга  $i$ , параметры  $t_\phi$  и  $y_i$  неограниченно уменьшаются. Ускорить процесс выхаживания (уменьшить  $i$ ) можно, прежде всего, уменьшением величины  $y_0$ , однако исходя из зависимости (4.28), это требует уменьшения глубины шлифования  $t$  на предыдущем этапе чернового шлифования, что ведет к снижению производительности обработки. Более эффективно уменьшить  $y_0$  за счет уменьшения соотношения  $K_{ш} / \sigma$ . Согласно (4.8), это достигается уменьшением безразмерного коэффициента  $\eta \rightarrow 0$ .

Уменьшение  $\eta$  также ведет к увеличению знаменателя в (4.27) и дополнительному увеличению производительности обработки.

Не менее важным фактором уменьшения  $y_0$  является увеличение приведенной жесткости технологической системы  $c$  и  $V_{кр}$ . Исходя из зависимости (4.27), увеличение  $c$  и  $V_{кр}$  способствует уменьшению  $y_i$  как через изменение  $y_0$ , так и непосредственно.

## 4.2. ОПТИМИЗАЦИЯ ПАРАМЕТРОВ ЦИКЛОВ ШЛИФОВАНИЯ

Учитывая то, что между параметрами  $t$  и  $y_0$  существует взаимосвязь в виде (4.28), определим значение  $t$ , обеспечивающее наибольшую производительность обработки при съеме припуска величиной  $\Pi$  и заданную точность обработки  $y = \delta$ . Время цикла круглого врезного шлифования, включающего ускоренное врезание круга на глубину  $y_0$ , затем черновое многопроходное шлифование с глубиной  $t$  и выхаживание до достижения заданной точности  $y = \delta$ , приблизительно равно

$$\tau = \tau_0 \cdot k + \tau_0 \cdot i, \quad (4.29)$$

$\tau_0$  – время одного вращения обрабатываемой детали, с;

$k$  – количество вращений детали на этапе черного шлифования;

$i$  – количество вращений детали на этапе выхаживания.

Параметр  $k$  с учетом зависимости (4.28):  $y_0 = A_1 \cdot t$  равен

$$k = \frac{\Pi - y_0}{t} = \frac{(\Pi - y_0)}{y_0} \cdot A_1. \quad (4.30)$$

Для определения  $i$  прологарифмируем (4.27), принимая  $y_i = \delta$ , тогда по аналогии с (4.5), имеем

$$i = \frac{(\ln y_0 - \ln \delta)}{\ln \left( 1 + \frac{1}{A_1} \right)}. \quad (4.31)$$

Подставим (4.30) и (4.31) в зависимость (4.29)

$$\tau = \left[ \frac{(\Pi - y_0)}{y_0} \cdot A_1 + \frac{(\ln y_0 - \ln \delta)}{\ln \left( 1 + \frac{1}{A_1} \right)} \right]. \quad (4.32)$$

С увеличением  $y_0$  первое слагаемое уменьшается, а второе увеличивается. Следовательно, существует экстремум функции  $\tau$ . Для его определения возьмем первую и вторую производную от  $\tau$  по  $y_0$ :

$$\tau'_{y_0} = \tau_0 \left[ -\frac{\Pi \cdot A_1}{y_0^2} + \frac{1}{y_0} \cdot \frac{1}{\ln \left( 1 + \frac{1}{A_1} \right)} \right],$$

$$\tau''_{y_0} = \tau_0 \left[ \frac{2\Pi \cdot A_1}{y_0^3} - \frac{1}{y_0^2} \cdot \frac{1}{\ln \left( 1 + \frac{1}{A_1} \right)} \right].$$

Из условия экстремума  $\tau'_{y_0}=0$ , получим оптимальное значение величины  $y_0$

$$y_0 = \Pi \cdot \ln \left( 1 + \frac{1}{A_1} \right) \cdot A_1. \quad (4.33)$$

Определим вторую производную  $\tau''_{y_0}$  с учетом (4.33)

$$\tau''_{y_0} = \frac{\tau_0}{y_0^2} \left[ \frac{2}{\ln\left(1 + \frac{1}{A_1}\right)} - \frac{1}{\ln\left(1 + \frac{1}{A_1}\right)^2} \right] = \frac{\tau_0}{y_0^2} \cdot \frac{1}{\ln\left(1 + \frac{1}{A_1}\right)}$$

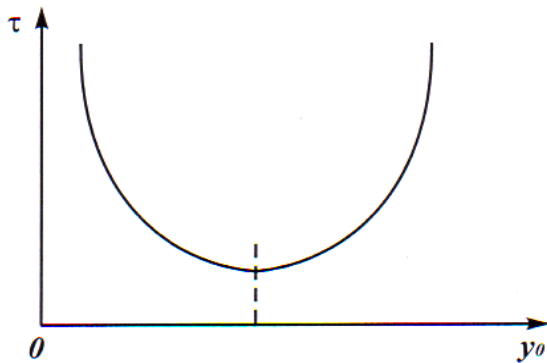


Рис. 4.4. Зависимость  $\tau$  от  $y_0$ .

Вторая производная больше нуля, поэтому в точке экстремума функция  $\tau$  принимает минимальное значение, рис. 4.4.

С учетом зависимостей  $y_0 = A_1 \cdot t$  и (4.33) оптимальная глубина шлифования  $t$  определяется

$$t = \Pi \cdot \ln\left(1 + \frac{1}{A_1}\right). \quad (4.34)$$

Параметр  $A_1$  может изменяться в пределах  $0 \dots 1$ . При  $A_1 \rightarrow 1$  —  $\ln 2 = 0,69$ ; при  $A_1 \rightarrow 0$  —  $\ln \infty \rightarrow \infty$ , рис.4.5. Следовательно, оптимальная глубина шлифования  $t$  изменяется в пределах  $0,69 \cdot \Pi \dots \infty$  в зависимости от параметра  $A_1$ . Чем меньше  $A_1$ , тем больше  $t$ .

Оптимальное значение упругого перемещения  $y_0$  может изменяться в пределах  $0,69 \cdot \Pi \cdot A_1 \dots \infty$ .

Анализ зависимости (4.32) с учетом оптимального значения  $y_0$ , определяемого зависимостью (4.33), то есть анализ функции  $\tau$  в точке экстремума, показал, что с уменьшением параметра  $A_1$  значение  $\tau_{min}$  уменьшается. Это свидетельствует об увеличении производительности цикла шлифования с уменьшением  $A_1$ . Следовательно, параметры  $t$  и  $y_0$  эффективно увеличивать. Практической реализацией данного решения могут быть следующие оптимальные циклы шлифования:

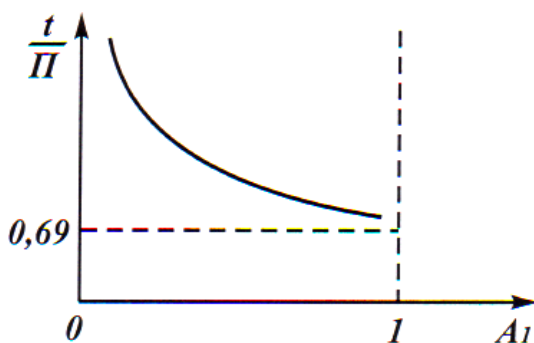


Рис. 4.5. Зависимость  $t/\Pi$  от  $A_1$ .

экстремума, показал, что с уменьшением параметра  $A_1$  значение  $\tau_{min}$  уменьшается. Это свидетельствует об увеличении производительности цикла шлифования с уменьшением  $A_1$ . Следовательно, параметры  $t$  и  $y_0$  эффективно увеличивать. Практической реализацией данного решения могут быть следующие оптимальные циклы шлифования:

1. Цикл шлифования, включающий этап врезания круга в неподвижную цилиндрическую деталь на глубину резания, равную величине снимаемого припуска  $\Pi$ , и этап съема всего припуска за одно



медленное вращение детали с глубиной резания, равной величине припуска.

Заданная точность обработки достигается за счет обеспечения равенства упругих перемещений в системе на этапах врезания круга в деталь и шлифования. Этап шлифования предполагает реализацию схемы глубинного однопроходного шлифования, что требует правильного выбора оптимальных значений скоростей детали и круга.

2. Цикл шлифования, включающий этап ускоренного врезания круга в обрабатываемую деталь на величину упругого перемещения  $y_0 = \Pi$ , затем этап выхаживания для достижения заданной точности обработки  $\delta$ .

В данном случае этап чернового многопроходного шлифования отсутствует.

Чем меньше соотношение  $\sigma / K_{ш}$ , тем больше может быть установлена глубина шлифования  $t < \Pi$  и тем больше производительность обработки.

Приведенные теоретические решения согласуются с аналогичными решениями [286], полученными нами другими методами. Например, установлено, что на этапе выхаживания упругое перемещение  $y$  описывается экспоненциальной зависимостью

$$y = y_0 \cdot e^{-\frac{V_{кр} \cdot c \cdot K_{ш} \cdot \tau}{\pi \cdot D_{дет} \cdot \sigma \cdot l_{дет}}}, \quad (4.35)$$

где  $y_0$  – упругое перемещение в начальный момент обработки, м;

$l_{дет}$  – ширина шлифования, м;

$\tau$  – время обработки, с;

$D_{дет}$  – диаметр обрабатываемой детали, м.

Прологарифмируем зависимость (4.35) и разрешим ее относительно  $\tau$ .

$$\tau = -\frac{\pi \cdot D_{дет} \cdot \sigma \cdot l_{дет}}{V_{кр} \cdot c \cdot K_{ш}} \cdot \ln \frac{y}{y_0}. \quad (4.36)$$

По аналогии с зависимостью (4.29), общее время цикла шлифования, включающего этап чернового шлифования и этап выхаживания определится

$$\tau = \tau_0 \cdot A_1 \cdot \frac{(\Pi - y_0)}{y_0} + (\ln y_0 - \ln y) \cdot \frac{\pi \cdot D_{дет} \cdot \sigma \cdot l_{дет}}{V_{кр} \cdot c \cdot K_{ш}}. \quad (4.37)$$

Переменная величина  $y_0$  входит в зависимость (4.37) аналогично зависимости (4.32), т. е. приходим к одному и тому же решению  $\left( \tau_0 = \frac{\pi \cdot D_{дет}}{V_{дет}} \right)$ . Таким образом, на основе рассмотренных двух различных моделей шлифования в системе получены одинаковые конечные результаты, что свидетельствует о достоверности решений.

### 4.3. УСЛОВИЯ СНИЖЕНИЯ СИЛОВОЙ НАПРЯЖЁННОСТИ ПРОЦЕССА ШЛИФОВАНИЯ.

Проанализируем возможности уменьшения соотношения  $\sigma / K_{ш}$

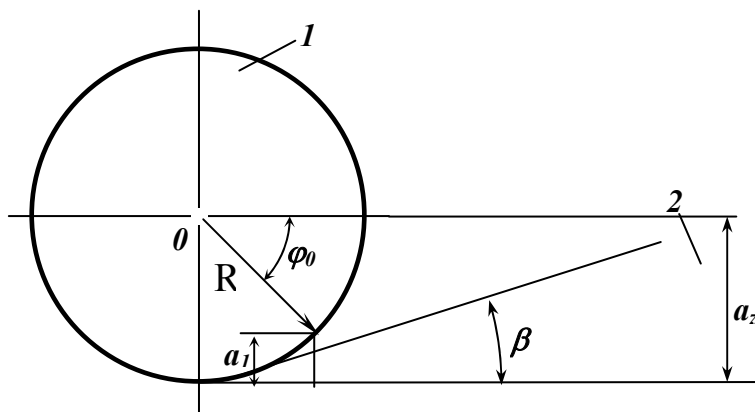


Рис. 4.6. Расчётная схема: 1 - зерно  
2 - обрабатываемый материал.

на примере процесса микрорезания единичным зерном, представленным в виде сферы радиусом  $R$ , рис.4.6. В нашей работе [97] получена аналитическая зависимость для определения соотношения  $\frac{\sigma}{K_{ш}}$  для данной схемы резания

$$\frac{\sigma}{K_{ш}} = 3 \cdot 3 \sqrt{\left( \frac{R}{a_z} \right)^2 \cdot \frac{HV^2 \cdot \tau_{сдв}}{2}}, \quad (4.38)$$

где  $a_z$  – толщина среза, м;

$HV, \tau_{сдв}$  – соответственно твёрдость и предел прочности на сдвиг обрабатываемого материала, Н/м<sup>2</sup>.

Как видим, соотношение  $\sigma/K_{ш}$  тем меньше, чем больше соотношение  $a_z/R$ . Увеличить  $a_z/R$  можно увеличением  $a_z$  и уменьшением  $R$ .

По экспериментальным данным, приведенным в научно – технической литературе, соотношение  $a_z/R$  (при котором начинается стружкообразование при микрорезании единичным зерном) изменяется в пределах 0,04...0,08 – 0,14...0,17.

Определим предельные значения соотношения  $a_z/R$  для процесса шлифования. Будем исходить из условия, что при шлифовании прямолинейного образца, который движется по нормали к рабочей поверхности круга, максимальная толщина среза  $a_z$  приблизительно равна максимальной высоте микронеровностей на обработанной поверхности  $R_{max}$ . Если снимаемый припуск подаётся под определённым углом к поверхности периферии круга, то между параметрами  $a_z$  и  $R_{max}$  существует связь [177]:

$$R_{max} = a_z \cdot 5 \sqrt{\frac{a_z}{4 \cdot t}}, \quad (4.39)$$

где  $t$  – глубина шлифования, м.

Очевидно, зная параметр шероховатости обработки  $R_{max}$ , можно определить  $a_z$ . Для этого воспользуемся экспериментальными значениями  $R_{max}$  (или  $R_a \cong 0,2 \cdot R_{max}$ ). В качестве параметра  $R$  будем рассматривать половину диаметра зерна, которая в первом приближении равна  $R=0,5 \cdot x$ , где  $x$  – зернистость круга, м. Тогда

$$\frac{a_z}{R} = 10 \cdot \frac{R_a}{x}, \quad (4.40)$$

$$\frac{a_z}{R} = \frac{10}{x} \cdot \sqrt[6]{0,8 \cdot t \cdot R_a^5}. \quad (4.41)$$

Зависимость (4.40) получена для случая, когда снимаемый припуск подаётся по нормали к кругу, а зависимость (4.32) для случая, когда снимаемый припуск подаётся под некоторым углом к рабочей поверхности.

В табл.4.1 приведены расчётные значения  $a_z/R$  для процессов шлифования торцом и периферией алмазных кругов на металлической связке М1-01 твёрдого сплава «Рэлит». В первом случае расчёт произведён по зависимости (4.40), во втором – по зависимости (4.41).

Таблица 4.1

Расчётные значения  $a_z / R$

Шлифование торцом круга $\varnothing$ 150 мм	Шлифование периферией круга $\varnothing$ 400 мм
$\bar{x}=125/100; R_a=0,4$ мкм	$\bar{x}=200/160; t=0,1$ мм; $R_a=1,2$ мкм
$a_z / R = 0,036$	$a_z / R = 0,133$

В табл. 4.2 приведены значения  $a_z / R$  для круглого врезного шлифования твёрдого сплава алмазным кругом 1A1300x20x5 AC6 100/80 M1-01 после его электроэрозионной правки (Вариант 1) и после притупления режущих кромок круга алмазным карандашом «Славутич» (Вариант 2).

Таблица 4.2

Расчётные значения $a_z / R$ ( $t=0,1$ мм)	
Вариант 1	Вариант 2
$R_a=1$ мкм	$R_a=0,2$ мкм
$a_z / R=0,233$	$a_z / R=0,06$

В табл.4.2 приведены значения  $a_z / R$  для круглого наружного глубинного шлифования покрытия ПГ-10Н-01 (HRC 60...62) алмазными кругами на металлической связке M2-01 с их непрерывной электроэрозионной правкой.

Таблица 4.3

Расчетные значения $a_z / R$ ( $\bar{x} = 250/200$ )			
$t$ , мм	0,2	0,4	0,8
$R_a$ , мкм	0,9	0,7	0,6
$a_z / R$	0,096	0,084	0,085

В табл. 4.4 приведены значения  $a_z / R$  для круглого наружного глубинного шлифования твердого сплава BK8 алмазным кругом 1A1 300x25x5 AC6 200/160 M1-01 100% с непрерывной электрохимической правкой [277].

Таблица 4.4

Расчетные значения $a_z / R$				
$t$ , мм	0,1	0,2	0,3	0,6
$R_a$ , мкм	0,9	1,2	1,3	1,5
$a_z / R$	0,105	0,15	0,173	0,21

В табл. 4.5 приведены расчетные значения  $a_z / R$  для процесса шлифования по упругой схеме жаропрочного сплава ЭП-765 алмазным кругом 12A2 150x10x3 AC6 100/80 M2-01 100% с непрерывной электрохимической правкой [60]. Расчеты выполнены по зависимости (4.40).

Таблица 4.5

Расчетные значения $a_z / R$				
Плотность тока, $i$ , А/мм <sup>2</sup>	0	2	4	6
$R_a$ , мкм	0,7	1,0	1,3	1,8
$a_z / R$	0,078	0,111	0,144	0,2

В табл. 4.6 приведены рассчитанные по зависимости (4.1) значения  $a_z/R$  для рекомендуемых зернистостей алмазного порошка в зависимости от требуемой шероховатости обработки при доводке твердых сплавов [266].

Таблица 4.6

Расчетные значения $a_z/R$		
Шероховатость, $R_a$ , мкм	Зернистость алмазного порошка (пасты)	Средние значения $a_z/R$
0,32 – 0,2	60/40	0,064 – 0,04
0,16 – 0,10	40/28	0,047 – 0,03
0,08 – 0,05	28/20 – 20/14	0,033 – 0,03
0,04 – 0,025	14/10 – 7/5	0,033 – 0,041
0,02 – 0,012	5/3 – 3/2	0,05 – 0,04
0,01 – 0,006	2/1 – 1/0	0,05 – 0,06

В табл. 4.7 приведены рассчитанные по зависимости (4.41) значения  $a_z/R$  для шлифованной стали Р9 алмазным кругом АС6М 160/125 на металлической связке [266].

Таблица 4.7

Расчетные значения $a_z/R$				
$t$ , мм	0,01	0,02	0,03	0,04
$R_a$ , мкм	0,4	0,6	1,0	1,5
$a_z/R$	0,047	0,074	0,121	0,177

Анализируя приведенные в таблицах значения  $a_z/R$ , видим, что они изменяются, как правило, в пределах 0,03...0,2. Наибольшие значения достигаются при шлифовании алмазными кругами на металлических связках с использованием электроэрозионной или электрохимической правки ( $a_z/R \geq 0,2$ ).

Приведенные данные отличаются от аналогичных данных, установленных при микрорезании единичным зерном, согласно которым процесс интенсивного стружкообразования начинается при  $a_z/R > 0,35$ . Это свидетельствует о недоиспользовании режущей способности зерен в процессе высокопроизводительного алмазного шлифования.

Вместе с тем, полученные данные для доводки твердых сплавов (табл. 4.6) приблизительно равны предельным значениям  $a_z/R$ , при которых начинается процесс стружкообразования. Это позволяет рассматривать доводку алмазным порошком (пастой) как процесс, совмещающий резание с упругим и пластическим деформированием обрабатываемого материала.

Из приведенных таблиц следует, что увеличить значение  $a_z/R$  и тем самым повысить эффективность обработки можно увеличением производительности шлифования (увеличением  $t$ ) и поддержанием на алмазном круге развитого режущего рельефа за счет применения эффективных электрофизических методов плавки.

Рассмотрим расчетную схему микрорезания единичным зерном, рис. 4.6. Определим толщину слоя материала  $a_1$ , контактирующего с режущим зерном

$$a/R = 1 - \sin \varphi_0, \quad (4.43)$$

где  $\varphi_0$  – угол контакта зерна с обрабатываемым материалом.

В нашей работе [97] установлена аналитическая зависимость, увязывающая угол  $\varphi_0$  с углом сдвига материала  $\beta$

$$\beta = 22,5^\circ - \frac{\varphi_0}{4} - \frac{\alpha}{2}, \quad (4.43)$$

где  $\alpha$  – угол трения зерна с обрабатываемым материалом,

$\operatorname{tg} \alpha = f$  – коэффициент трения.

Разрешая зависимость (4.43) относительно  $\varphi_0$  и подставляя в (4.42), имеем

$$a_1/R = 1 - \cos(4\beta + 2\alpha) \cong 8\beta^2 + 8\beta \cdot \alpha + 2\alpha^2. \quad (4.44)$$

При  $\alpha = 0$

$$a_1/R = 8\beta^2. \quad (2.45)$$

Угол  $\beta$  определяется зависимостью

$$\beta = 3 \sqrt[3]{\frac{1}{4} \cdot \frac{a_z}{R} \cdot \frac{\tau_{сдв}}{HV}}, \quad (4.46)$$

где  $a_z$  – толщина среза, м;

$HV$ ,  $\tau_{сдв}$  – соответственно твердость и предел прочности на сдвиг обрабатываемого материала, н/м<sup>2</sup>.

Тогда

$$\frac{a_1}{R} = 8 \cdot 3 \sqrt[3]{\frac{1}{4} \cdot \frac{a_z}{R} \cdot \frac{\tau_{сдв}}{HV}}. \quad (4.47)$$

Для сталей можно принять  $\frac{HV}{\tau_{сдв}} = 6$ . На рис. 4.7 показан характер изменения соотношения  $a_1/R$  и  $a_1/a_z$  от соотношения  $a_z/R$ . При

условии  $a_z/R = 0,7$  соотношение  $a_1/a_z = 1$ . С уменьшением  $a_z/R$  (увеличением  $R$ ) соотношение  $a_1/a_z$  увеличивается за счет деформирования материала и увеличения длины дуги его контакта с зерном. Естественно это затрудняет процесс стружкообразования: деформирование материала в меньшей мере происходит вдоль условной плоскости сдвига и в большей мере – вдоль поверхности зерна, т.е. наблюдается переход от сдвиговых деформаций и стружкообразования к упругим пластическим деформациям вдоль поверхности зерна.

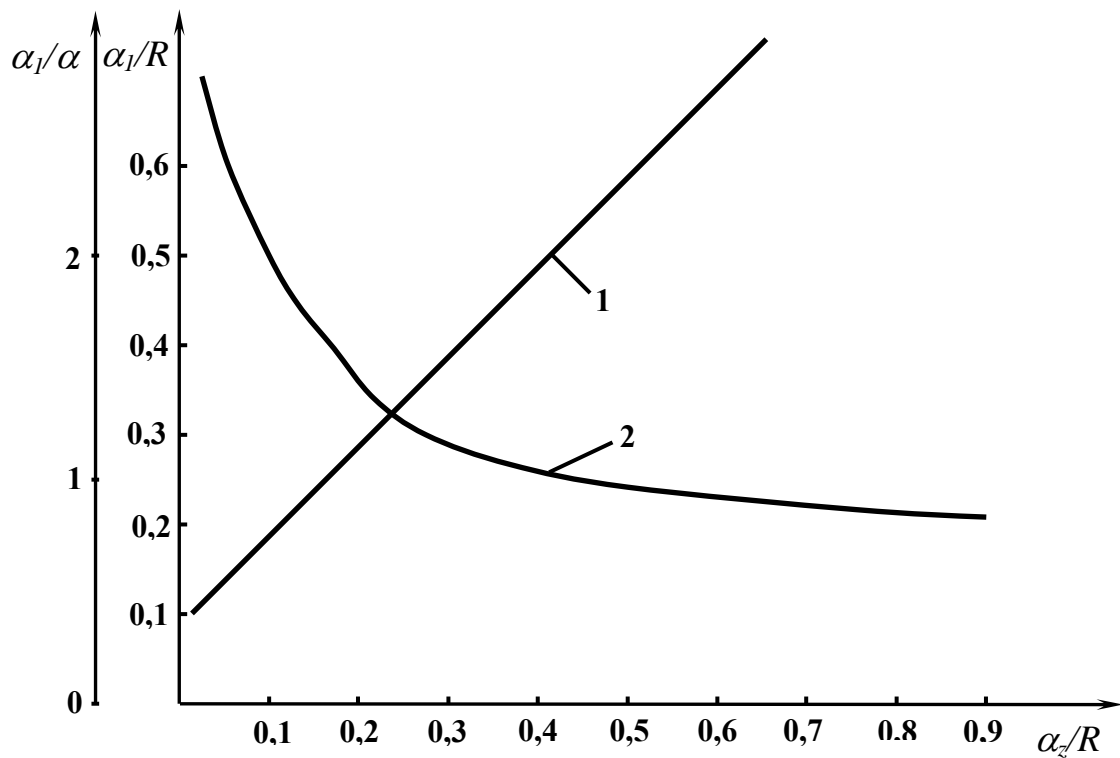


Рис. 4.7. Зависимости  $a_1/R$  (1) и  $a_1/a_z$  (2) от  $a_z/R$ .

С увеличением угла трения  $\alpha$ , исходя из зависимости (4.44), соотношение  $a_z/R$  увеличивается, что усиливает долю упруго-пластического деформирования материала без образования сдвиговых деформаций в условной плоскости сдвига.

Для экспериментальных значений  $a_z/R = 0,04 - 0,17$ , при которых начинается процесс стружкообразования в условиях микрорезания единичным зерном ( $\alpha = 0$ ) соотношение  $a_1/a_z$  изменяется в пределах 1,8...2,6. Для угла трения  $\alpha > 0$  это соотношение еще больше. Следовательно, процесс микрорезания осуществляется при чрезвычайно больших пластических деформациях материала. Увеличение

величины  $a_1$  при  $a_z = \text{const}$  связано с увеличением силы, достаточной для образования сдвига материала вдоль условной (весьма протяженной) плоскости сдвига, расположенной под небольшим углом  $\beta$  к направлению движения режущего зерна.

#### 4.4. ВЛИЯНИЕ СТЕПЕНИ ЗАТУПЛЕНИЯ КРУГА НА ПАРАМЕТРЫ ШЛИФОВАНИЯ

При работе круга в режиме затупления, когда практически отсутствует выпадение зёрен из связки и они с течением времени теряют режущую способность, радиус округления режущей части зерна  $R$  и соотношение  $\sigma/K_{ш}$  увеличиваются. Это приведёт к тому, что для второго прохода круга при многопроходном шлифовании параметр  $A_2$  будет больше, чем для первого, то есть  $A_2 > A_1$ . Фактическая глубина шлифования для второго прохода  $t_{\phi 2}$  в этом случае определится

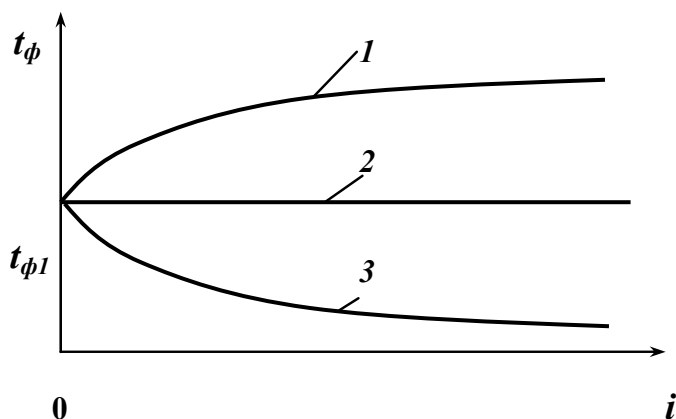


Рис. 4.8. Зависимость фактической глубины шлифования  $t_{\phi}$  от числа проходов  $i$ :  
 1 —  $A_2 < 2A_1$ , 2 —  $A_2 = 2A_1$ ,  
 3 —  $A_2 > 2A_1$ .

ют режущую способность, радиус округления режущей части зерна  $R$  и соотношение  $\sigma/K_{ш}$  увеличиваются. Это приведёт к тому, что для второго прохода круга при многопроходном шлифовании параметр  $A_2$  будет больше, чем для первого, то есть  $A_2 > A_1$ . Фактическая глубина шлифования для второго прохода  $t_{\phi 2}$  в этом случае определится

$$t_{\phi 2} = \frac{1}{(1 + A_2)} \cdot (t + y_1), \quad (4.48)$$

где параметр  $y_1$  (упругое перемещение при первом проходе круга) определяется из зависимости

$$y_1 = \frac{t}{\left(1 + \frac{1}{A_1}\right)}, \quad (4.49)$$

а фактическая глубина резания шлифования для первого прохода круга — из зависимости

$$t_{\phi 1} = \frac{t}{(1 + A_1)}. \quad (2.50)$$



Очевидно, если  $A_1=A_2$ , то  $t_{\phi_2} > t_{\phi_1}$ . В случае  $A_2>A_1$ , возможно выполнение условия  $t_{\phi_2} \leq t_{\phi_1}$ . Рассмотрим условие  $t_{\phi_2} = t_{\phi_1}$ , рис.4.8. После преобразования приведенных зависимостей имеем:  $A_2=2 \cdot A_1$ . Следовательно, для того, чтобы фактическая глубина шлифования оставалась постоянной в течении двух проходов круга, соотношение  $\sigma/K_{ш}$  должно увеличиться в два раза, а соотношение  $a_z/R$ , исходя из зависимости (4.38) – уменьшиться приблизительно в три раза. Как видим, постоянство фактической глубины шлифования (производительности обработки) достигается за счёт снижения режущей способности круга. Традиционно принято считать, что стабилизация производительности обработки во времени при шлифовании по жёсткой схеме (при наличии упругих перемещений) обусловлена стабилизацией режущей способности круга.

Исходя из предложенного теоретического решения, стабилизация производительности шлифования вследствие стабилизации режущей способности круга возможна при условии  $t_{\phi_2} \rightarrow t_1, y_1 \rightarrow 0$ .

Таким образом, полученное теоретическое решение позволяет уточнить физическую сущность процесса стабилизации производительности шлифования в связи с упругими перемещениями в системе.

Условие  $t_{\phi_2} < t_{\phi_1}$  (рис.4.8) будет выполняться при  $A_2>2 \cdot A_1$ , то есть при существенном снижении режущей способности круга по причине его засаливания и затупления зёрен. Если в начале шлифования круг находится в нерабочем состоянии (отсутствие режущей способности), то  $t_{\phi_2} \rightarrow 0, y_1 \rightarrow t$ ; соответственно

$$t_{\phi_2} \rightarrow 0, y_2 \rightarrow 2 \cdot t, \dots, t_{\phi_i} \rightarrow 0, y_i \rightarrow i \cdot t.$$

В данном случае съём обрабатываемого материала не происходит, в системе возникают значительные упругие перемещения (равные перемещению круга по лимбу станка), которые с течением времени приведут к остановке электродвигателя или к поломке станка, или инструмента.

Например, опытами установлено, что при шлифовании затуплённым алмазным кругом на высокопрочной металлической связке М2–01 восстановление его режущих свойств не наблюдается. Упругие перемещения в технологической системе с течением времени возрастают, что ведёт в конечном итоге к разрушению рабочей поверхности

круга (отслаиванию алмазного слоя, его дроблению на части и так далее), если своевременно не прекратить процесс шлифования.

Для определённых характеристик алмазных и абразивных кругов. Такой режим шлифования обеспечивает их эффективную правку и восстановление режущей способности.

## ГЛАВА 5

### КАЧЕСТВО ОБРАБОТКИ ПРИ ШЛИФОВАНИИ

#### 5.1. ВЛИЯНИЕ ФИЗИКО-МЕХАНИЧЕСКОГО СОСТОЯНИЯ ПОВЕРХНОСТНОГО СЛОЯ ДЕТАЛИ НА ЕЕ ЭКСПЛУАТАЦИОННЫЕ ХАРАКТЕРИСТИКИ

##### 5.1.1. ДЕФЕКТЫ, ВОЗНИКАЮЩИЕ ПРИ ШЛИФОВАНИИ

При шлифовании деталей в их поверхностных слоях возникают дефекты: прижоги, трещины, растягивающие напряжения. Прижоги – местные изменения структуры материала, образующиеся в поверхностном слое обрабатываемой детали под действием высоких температур (450...1200° С).

Структурные превращения в поверхностном слое сопровождаются изменением его твердости и появлением в нем остаточных растягивающих напряжений. Форма шлифовочных прижогов зависит от



Рис.5.1. Внешний вид прижога.

метода шлифования и метода наладки станка. При шлифовании зубчатых колес на станке 5833 (Рейсхауэр) прижоги имеют форму светлых пятен (рис.5.1), на станках 5851, 5853 (МАОГ) с нулевой настройкой кругов возникают циклические темные прижоги (рис.5.1), а с 15-градусной настройкой кругов – штриховые темные прижоги (рис.5.2). При шлифовании зубчатых колес конусным кругом на станках 5831 (НАИЛС) образуются

прижоги, имеющие вид темных параллельных полос, вытянутых вдоль зуба. Если температура в зоне резания не превышает критическую температуру, соответствующую точке  $A_{C1}$  на диаграмме «железо – углерод», то на обработанной поверхности образуется прижог отпуска, а если температура превышает эту критическую температуру – образуется прижог вторичной закалки. Отпущенная структура имеет твердость  $H_{100}=6000-7500$  МПа при исходной твердости до шлифования  $H_{100}=8000-8500$  МПа, а вторично – закаленный слой

имеет твердость  $H_{100}=9000-10000$  МПа. Под вторично закаленным слоем залегает зона с заниженной твердостью. Подобные слоистые распределения твердости в поверхностных слоях деталей вызывают появление больших растягивающих напряжений, под воздействием которых могут возникнуть шлифовочные трещины.

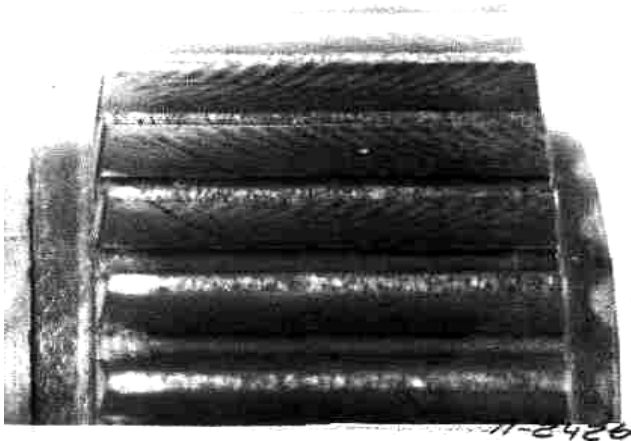


Рис.5.2. Внешний вид штрихового прижога.

Формирование структуры поверхностного слоя при шлифовании зависит не только от температуры, но и от скоростей нагрева и прижога охлаждения. В стадии нагрева подвод тепла от теплового источника превалирует над отводом в глубокие слои металла за счет теплопроводности и в окружающую среду за счет конвекции. Во второй стадии устанавливается

равновесие между подводом и отводом теплоты. И в заключительной стадии цикла мощность тепловыделения от теплового источника уменьшается, поскольку последний удаляется от данной точки материала. Здесь отвод тепла превалирует над подводом, и наступает охлаждение. В тех случаях, когда величина внутренних напряжений превысит предел прочности материала детали, происходит разрушение поверхностного слоя. Трещины, возникающие при изготовлении зубчатых колес, подразделяются на: термические, шлифовочные и термошлифовочные.

Термические трещины возникают в результате неравномерного нагрева и резкого охлаждения при термической обработке деталей, имеющих конструктивные концентраторы напряжений. Шлифовочные трещины возникают в результате наличия больших градиентов температур. Термошлифовочные трещины выявляются при шлифовании материалов, имеющих большие растягивающие напряжения от термообработки. Термические трещины возникают на деталях с большой разностенностью, с малыми радиусами перехода и в материалах, имеющих точку мартенситного превращения, смещенную в область низких температур.

Шлифовочные трещины возникают в материалах, имеющих

низкую теплопроводность и наличие в структуре инородных включений с различными коэффициентами объемного расширения по сравнению с матрицей. Такими включениями могут быть цементитная или нитридная сетки, скопление карбидов по границам наследственных аустенитных зерен и другие интерметаллидные включения.

## 5.2. ПРИЧИНЫ, ВЫЗЫВАЮЩИЕ РАЗРУШЕНИЕ ДЕТАЛЕЙ ПРИ ШЛИФОВАНИИ

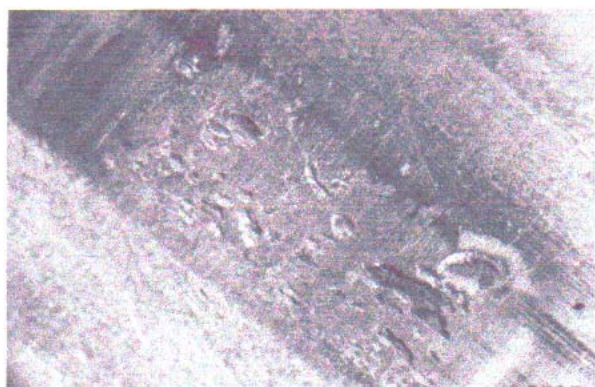


Рис.5.3. Выкрашивание боковой поверхности зуба.

В настоящее время имеется большое количество данных по видам разрушений и выходу из строя, например, зубчатых колес. Анализ этих данных показывает, что из всех видов разрушений преобладающим является выкрашивание (питтинг) на рабочей поверхности зуба (рис.5.3). Выход передач из строя по причине излома зубьев (рис.5.4) наблюдается

значительно реже.

По данным Минского автозавода, долговечность зубчатых колес лимитируется дефектами осповидного выкрашивания. К подобным выводам пришли работники Харьковского завода транспортного машиностроения, которые установили, что наиболее распространенным

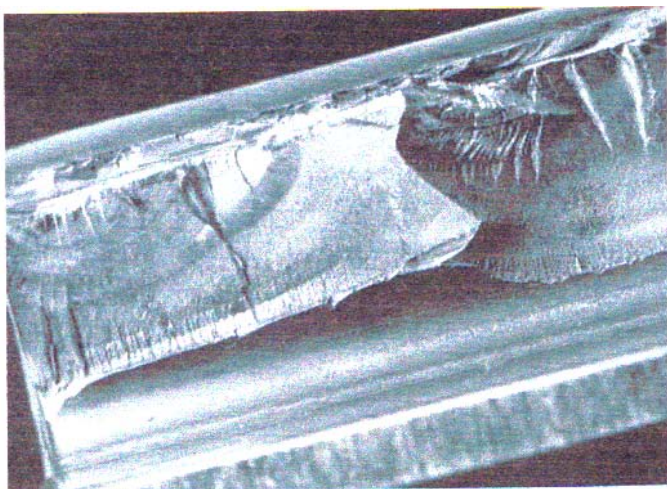


Рис.5.4. Излом зуба.

дефектом цементированных зубчатых колес транспортных машин является усталостное выкрашивание и повышенный износ.

Выкрашивание имеет усталостную природу (рис.5.5) и объясняется периодическим возникновением больших контактных напряжений. Наряду с разрушением поверхности зубьев, во впа-

динах образуются трещины (рис.5.6). Трещины возникают так же и на боковых поверхностях зубьев. Главной причиной разрушения зубчатых передач является ухудшение качества поверхностного слоя зубьев при их изготовлении на различных стадиях технологического процесса, в особенности на операции зубошлифования.



Рис. 5.5. Очаг усталостного разрушения зуба шестерни.

чатых колес на 20-30%. В работе М.Д. Генкина [53] отмечается, что шлифовочные прижоги приводят к значительному снижению предела контактной прочности и долговечности зубчатых колес.

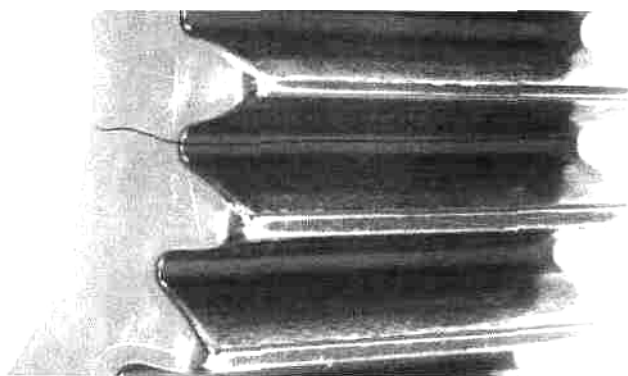


Рис.5.6. Трещина во впадине зубчатого колеса.

зубьев, возникают в местах наиболее глубоких прижогов, имеющих наименьшую твердость на поверхности. Прижоги, распространяющиеся на глубину 95-100 мкм и снижающие твердость структуры на поверхности с HRC 60-62 до HRC 50-52 уменьшают долговечность образцов из стали 12Х2Н4А примерно в 5-8 раз [53].

Шлифование впадины зубьев вызывает появление у корня зубьев прижогов (рис.5.7) и остаточных напряжений растяжения. Указанные дефекты вызывают появление в процессе эксплуатации зубчатых колес трещин во впадинах (рис.5.8). Чтобы исключить шлифование впадин зубчатых колес в последнее время применяют колеса с выкруткой во впадинах зубьев. По данным ряда зарубежных фирм и опыта заводов Украины, изготовление тяжелонагруженных колес из

По данным Э.А. Айрапетова [325] и других исследователей известно, что прижоги, возникающие на боковых поверхностях зубьев при шлифовании снижают усталостную прочность зубчатых колес на 20-30%.

Степень влияния прижогов на долговечность зубчатых колес зависит от структурного состояния поверхностного слоя зубьев, т. е. от твердости и величины остаточных напряжений. Нами установлено [325], что контактные разрушения, при наличии структурных превращений в поверхностном слое

стали 12Х2Н4А с выкрутками повышает нагрузочную способность передач на 45-55%. По данным Рыжова М.Н. [325], зубья с предварительно подрезанной и нешлифованной впадиной имеют в 2-2,5 раза большую долговечность.



Рис.5.7. Прижог во впадине зубчатого колеса.

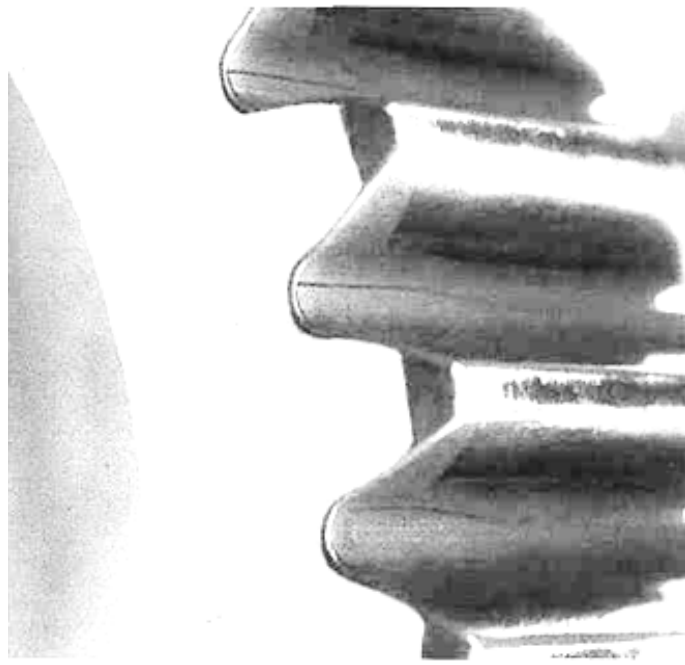


Рис.5.8. Шлифовочные трещины во впадинах зубчатого колеса.

Обобщая, можно отметить, что основным дефектом зубчатых передач в эксплуатации, снижающими их долговечность, является питтинг. Главной причиной появления питтинга на боковых поверхностях зубьев являются шлифовочные дефекты. Причинами появления шлифовочных дефектов (прижогов и трещин) является термический процесс, протекающий в зоне контакта шлифовального круга с боковой поверхностью зуба шестерен.

Термический процесс, протекающий в зоне шлифования, отличается от обычной термической обработки. Шлифование протекает с большими скоростями нагрева и охлаждения. При этих условиях на шлифуемой поверхности формируется дефектный вторично-закаленный слой (белая нетравящаяся полоса (рис.5.9)) толщиной 0,01-0,015 мм, имеющий твердость 9500-10000 МПа. Под вторично-закаленным слоем залегает темный слой троостито-сорбитной структуры с твердостью 5000-6500 МПа (при исходной твердости до шлифования 8000-8500 МПа). Вторично закаленная структура во всех случаях является дефектной, так как она имеет повышенную хруп-



кость, высокую напряженность и меньшую прочность, чем исходный материал после закалки.

На рис.5.10 представлена схема связей качества поверхностного

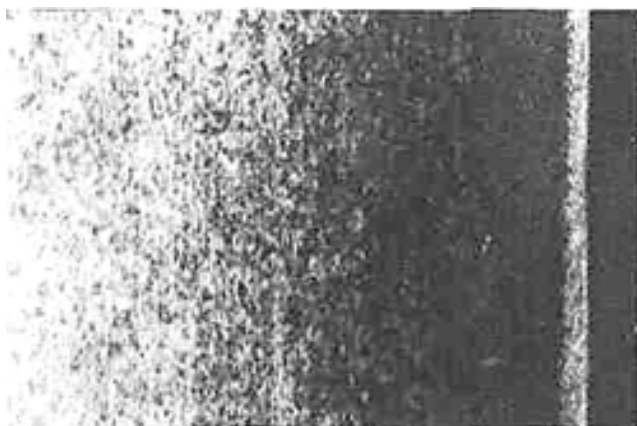


Рис.5.9. Внешний вид прижога вторичной закалки.

слоя с технологическими параметрами процесса шлифования.

Из схемы видно, что качество поверхностного слоя зависит от теплового воздействия источника. Под тепловым воздействием источника понимается максимальная температура в зоне контакта и время ее воздействия, а также скорость нагрева и охлаждения поверх-

ностных слоев материала детали. Указанный комплекс воздействий теплового источника порождает возникновение в материале детали структурных и фазовых превращений. Тепловое воздействие зависит от физических, кинематических и динамических параметров, а также от характеристики круга, режимов и формы детали. Чтобы управлять качеством поверхностного слоя необходимо с единых системных позиций рассмотреть влияние указанного комплекса параметров на теплонапряженность процесса и установить между ними функциональные связи. На теплонапряженность процесса шлифования оказывают существенное влияние конструктивная форма детали и способы ее обработки. Например, при шлифовании деталей клиновидной формы, помимо указанных параметров, в классификационной схеме (рис.5.10) следует указать ряд дополнительных факторов, оказывающих существенное влияние на теплонапряженность процесса. К ним следует отнести направление движения теплового источника (движение на ребро клина или движение параллельно ребру), форму теплового источника (с охватывающим клин контуром круга или плоским источником), а также ширину и скорость теплового источника.

При шлифовании зубчатых колес на теплонапряженность процесса оказывает влияние схема шлифования, например, при шлифовании на станках НАИЛС (5831) и Гир-Грайдинг (5861) тепловой источник с большой скоростью перемещается вдоль зуба. Скорость обкатки определяет толщину среза.



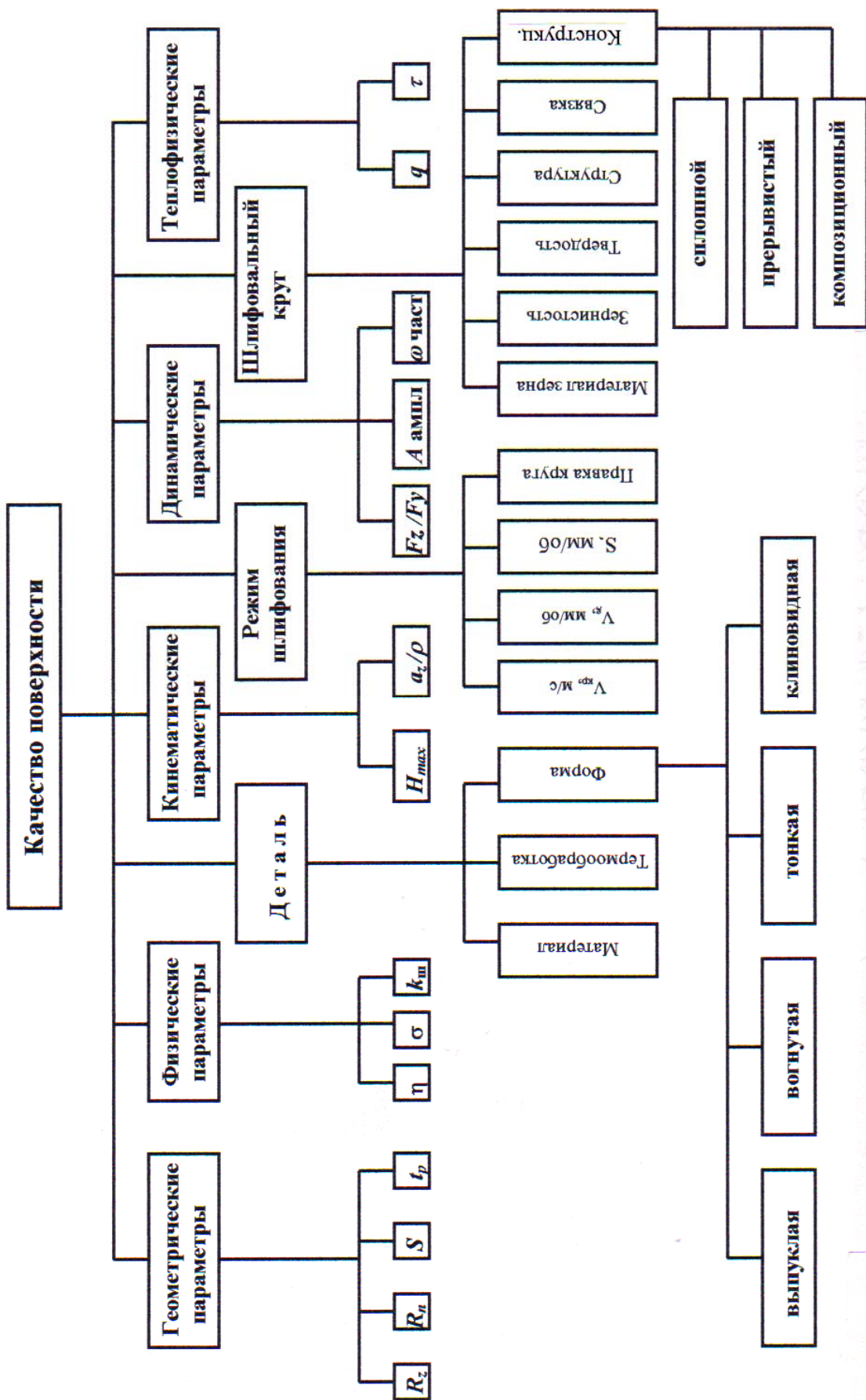


Рис.5.10. Схема связей качества поверхности с технологическими параметрами процесса шлифования.

На зубошлифовальных станках МААГ (5851) (5853), наоборот, тепловой источник с большой скоростью движется поперек зуба, т. е. в направлении скорости обкатки.

Скорость продольной подачи оказывает влияние на толщину среза. С увеличением продольной подачи, увеличивается теплонапряженность, а с увеличением скорости обкатки, уменьшается время воздействия теплового источника и, как следствие, уменьшается температура. С другой стороны, с увеличением скорости обкатки, увеличивается интенсивность теплового потока  $q \Theta \equiv q \cdot \tau$ . Из приведенного выражения следует, что с увеличением скорости обкатки уменьшается  $\tau$  и увеличивается  $q$ . Следовательно, в зависимости от того, какой из указанных параметров будет оказывать преобладающее влияние, температура в зоне резания может возрастать, уменьшаться или оставаться неизменной.

При шлифовании тонкостенных деталей теплонапряженность зависит от толщины пластины.

При шлифовании деталей с покрытием на теплонапряженность процесса влияет различие теплофизических свойств покрытия и подложки, и толщина покрытия.

При шлифовании полукруглых профилей, например, резьбы ходовых винтов или зубчатых колес зацепления Новикова на теплонапряженность процесса оказывает влияние радиус профиля.

Геометрическая форма шлифуемой поверхности оказывает существенное влияние на закон распределения и уровень возникающих температур в зоне резания. По сравнению с плоской поверхностью (рис.5.11, а) шлифование выпуклой (рис.5.11, б) и клиновидной (рис.5.11, в) протекает с большей теплонапряженностью.

При шлифовании деталей клиновидной формы с углом клина  $\beta$  распределение температуры вдоль ребра сохраняется постоянным, но абсолютное значение температуры на самом ребре возрастает в  $m/2$  раз, где  $2m = \pi/\beta$ . Например, для угла клина, равного  $\beta = 60^\circ$  ( $2m = 3$ ), температура на поверхности в 1,5 раза будет больше по сравнению с температурой, возникающей при шлифовании полубесконечного тела, а при  $\beta = 30^\circ$  ( $2m = 6$ ) множитель  $m = 3$ . Температура увеличивается в 3 раза. Для деталей с углом  $\beta = 90^\circ$  ( $m = 1$ ) никаких изменений температуры из-за ограниченности теплопроводящего пространства не происходит.

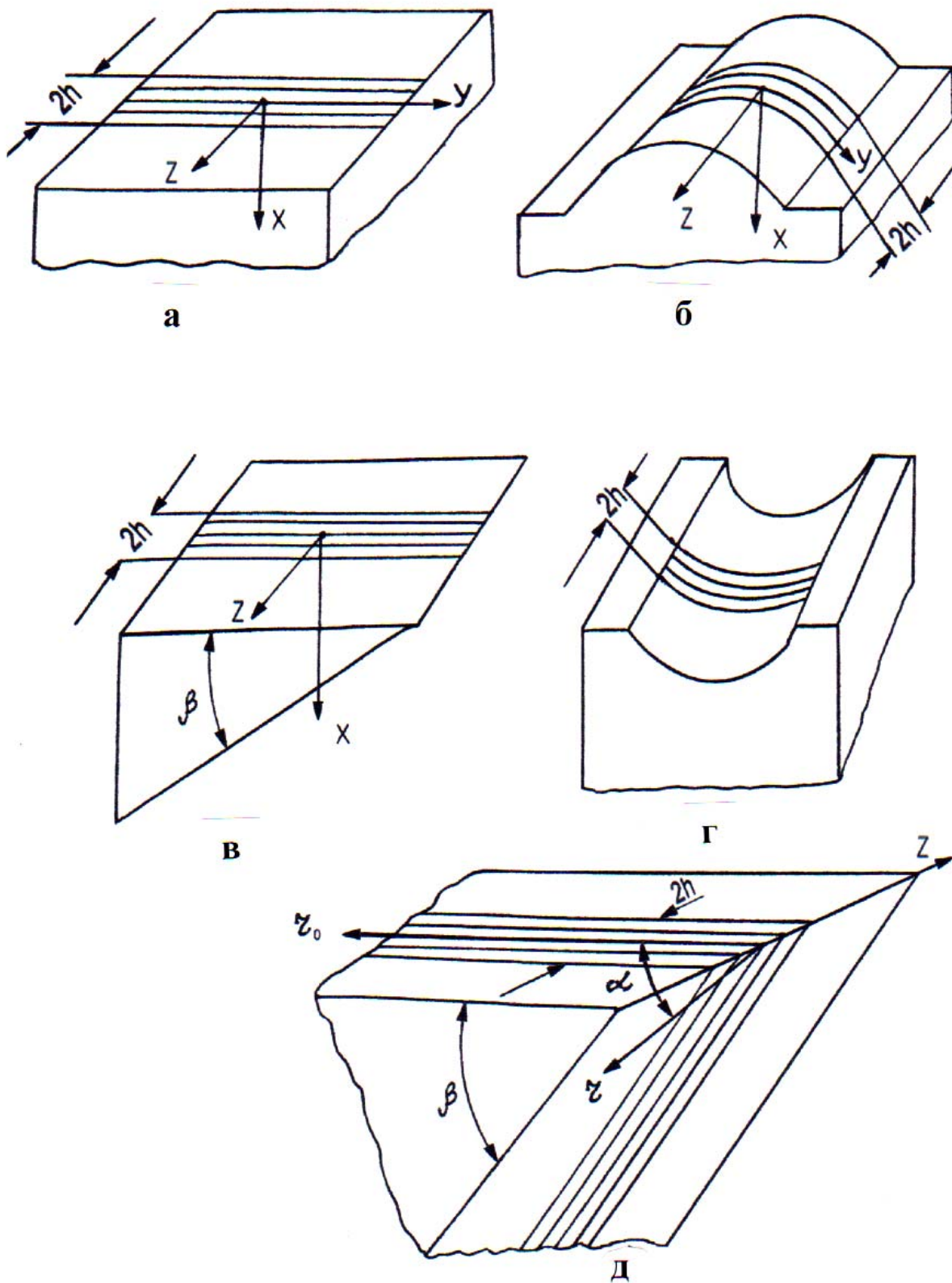


Рис.5.11. Схема шлифования фасонных поверхностей.

Схема охватывающего источника тепла,двигающегося вдоль ребра клина, реализуется при многоиточном резьбошлифовании и шлифовании мелко модульных зубчатых колес червячным кругом на станках Рейсхауэр и Мантрикс (рис.5.11, д). В этом случае зона контакта шлифовального круга с деталью представляет собой полосу, движущуюся по обеим граням клина.

При  $\rho = 0$  (на ребре клина) и  $\beta = 60^\circ$  уравнение для расчета температуры превращается в утроенное решение для полубесконечного тела.

При шлифовании вогнутой поверхности (рис.5.11, г) температура в зоне резания по сравнению с температурой полубесконечного тела уменьшается.

Численное значение функционального множителя  $m = f(R)$  приведено в табл.5.1.

Таблица 5.1

Значение функционального множителя  $m = f(R)$

Глубина $X$ , мм	Радиус вогнутого профиля $R$ , мм						
	1	2	3	6	15	30	200
0	0,72	0,80	0,82	0,93	0,97	0,99	1,00
0,3	0,65	0,76	0,83	0,91	0,96	0,99	1,00
0,6	0,59	0,72	0,80	0,90	0,96	0,99	1,00

С увеличением расстояния от поверхности влияние радиуса  $R$  на температуру шлифования возрастает. Например, при шлифовании профиля резьбы с радиусом  $R = 2$  мм температура на поверхности  $x=0$  по сравнению с температурой шлифования плоской поверхности ( $R = \infty$ ) снижается на 20%, а на глубине 0,3 мм и 0,6 мм от поверхности снижается соответственно на 24% и 28%.

### 5.3. СВЯЗЬ ТЕРМОДИНАМИЧЕСКИХ ПРОЦЕССОВ С ПРЕДЕЛЬНО-НАПРЯЖЕННЫМ СОСТОЯНИЕМ МАТЕРИАЛА

На обрабатываемых поверхностях деталей, изготовленных из легированных сталей, твердых и жаропрочных сплавов, часто после шлифования появляются трещины. Трещины обычно распространяются в области стыка встречных пластически деформированных зон

металла. Наиболее мягкие фазы деформируются больше, причем деформация имеет сдвиговый характер. Сдвиги фаз распространяются по плоскостям, имеющим наименьшее сопротивление деформации.

Характер образующихся трещин в плоскости обработки подтверждает наличие эффекта сдвига в направлении, перпендикулярном к следам обработки. Явления сдвига свидетельствуют о том, что разрушение поверхности происходит не в период ее нагрева, а в период охлаждения, т. е. после выхода из зоны резания.



Рис.5.12. Трещины усадочного характера.

Кроме того, под действием высоких температур, вызывающих оплавление гребешков микронеровностей на поверхности, возникают трещины металлургического (усадочного) характера (рис.5.12).

В структуре обрабатываемого материала содержится множество опасных в различной степени дефектов. При некоторых условиях нагружения

любой из этих дефектов, подобно надрезу, служит источником концентрации напряжений и местом зарождения трещины. Наиболее опасными - источниками зарождения трещин являются включения в виде сплошных межзеренных пленок. Межзеренные включения состоят из твердых и термоустойчивых продуктов (карбидов, цементита, окислов, нитридов и т. д.). В этих случаях трещины зарождаются на границах зерен, так как интенсивность напряжений на границах зерен максимальна. Внутренняя энергия в форме микронапряжений увеличивает химическую активность коррозионного воздействия. Области металлов, находящиеся в состоянии повышенной энергии, термодинамически менее устойчивы, чем соседние к ним области того же металла с меньшей напряженностью.

В большинстве своем трещины имеют замкнутый вид и располагаются по границам контура наследственных аустенитных зерен. На рис.5.13 представлена шлифовочная трещина, проходящая по границе аустенитного зерна. Внутри аустенитного зерна находятся измельченные зерна, сформированные при термической обработке.

Разрушение металла по границам зерен связано с тем, что внутри каждого наследственного аустенитного зерна содержится большое количество более мелких зерен, имеющих различную ориентацию по отношению к контуру наследственного зерна.



Рис. 5.13. Шлифовочные трещины.

Произвольно ориентированные зерна фаз, сформировавшихся при закалке, в силу анизотропии при нагревании расширяются, а при охлаждении сокращаются по-разному. Это оказывает механическое воздействие на каркас-оболочку наследственных зерен, вызывая разрушения по границам зерен.

Высокие температуры в зоне резания вызывают ослабление связей на границах фаз, а разность коэффициентов линейного и объемного расширения материалов фаз и каркаса увеличивает

сдвиговые эффекты в направлении, перпендикулярном траектории перемещения режущих зерен. На границах зерен величина необходимого напряжения для разрушения значительно меньше, чем сопротивление отрыву внутри самого зерна.

В цементируемых сталях ослабленными участками является цементная сетка, в жаропрочных сплавах - интерметаллидная фаза на границах кристаллов твердого раствора, в металлокерамических сплавах - поры или иные металлические включения, в высокохромистых сталях охрупчивание придает карбидная строчечность.

На рис.5.14 представлен внешний вид структуры сплава ХН80ТБ10. По границам аустенитных зерен выделена интерметаллидная  $\alpha'$  фаза.

Предрасположенность металлов к трещинообразованию зависит от состояния структуры, сформировавшейся при литье, ковке и термической обработке. Например, карбидную строчечность в высокохромистых сталях можно устранить дополнительным лигированием молибденом, ванадием, кобальтом, ниобием и другими элементами при литье. Цементную сетку устраняют путем подбора режимов термической обработки.



Структуру жаропрочного сплава ХН80ТБ10 в виде твердого раствора с дисперсным выделением интерметаллидной  $\alpha'$  фазы можно получить путем ужесточения интервала колебаний температур при закалке до  $1220^{\circ}\pm 5^{\circ}$  и обеспечения равномерного температурного поля по всему поду печи.

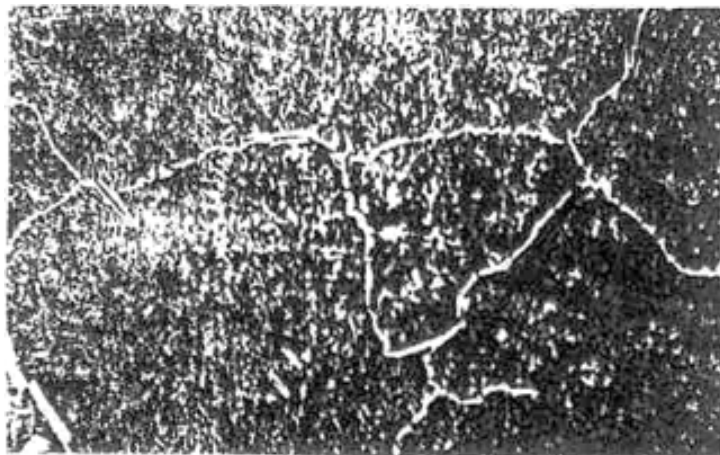


Рис. 5.14. Структура, на границах зерен которой выделена интерметаллидная  $\alpha'$  фаза.

Твердость поверхности повышает чувствительность ее к появлению трещин. Например, при шлифовании цементируемой стали 12Х2Н4А с исходной твердостью HRC 58-60 трещины появляются редко. С повышением твердости до HRC 65-66 вероятность появления

трещин резко увеличивается.

Приведенные данные говорят о том, что технологическая наследственность имеет прямое отношение к трещинообразованию при шлифовании. Поэтому проблему устранения шлифовочных трещин надо решать на протяжении всего хода технологического процесса.

Металлы имеют структуру с беспорядочным расположением зерен.

Анизотропия механических свойств в различных кристаллографических плоскостях вызывает при резании единичными зернами различную степень деформации. Наряду с этим высокая температура в зоне резания и скопления шлаковых и иных неметаллических включений на границах аустенитных зерен ослабляет силы связи границ, а разность коэффициентов линейного и объемного расширения фаз увеличивает действие разрушающей силы.

Ослабление связей на границах зерен и повышенная напряженность обуславливают возникновение шлифовочных трещин. Понижение температуры в зоне контакта и скоростей охлаждения уменьшает вероятность появления трещин.

Применение кругов с прерывистой рабочей поверхностью может быть рекомендовано как средство, устраняющее трещины.

#### 5.4. ВЛИЯНИЕ ШЛИФОВОЧНЫХ ПРИЖОГОВ НА КОНТАКТНУЮ ВЫНОСЛИВОСТЬ ЗУБЧАТЫХ КОЛЕС

Прижоги вызывают уменьшение твердости, структурную неоднородность, появление растягивающих остаточных напряжений. Указанные дефекты снижают контактную прочность. Степень влияния прижогов на контактную выносливость можно оценить аналитически по известной формуле А.И. Петрусевича [205]:

$$\sigma_{lim} = 2.88 \cdot C_1 \cdot HRC_{min} \cdot \sqrt[6]{\frac{N}{10^7}}, \quad (5.1)$$

где  $\sigma_{lim}$  - предельное (разрушающее) контактное напряжение;

$N$ -число циклов нагружений;

$C_1$  - коэффициент.

При расчете по формуле (5.1) влияние остаточных напряжений на контактную прочность при наличии прижогов учитывают путем изменения величины коэффициента  $C_1$ , который зависит от твердости шлифованной поверхности. Для 50-и процентной вероятности неразрушения  $C_1 = 1,85 HRC + 4$ , а для 90 процентной вероятности неразрушения  $C_1 = 1,85 HRC - 1$  [53].

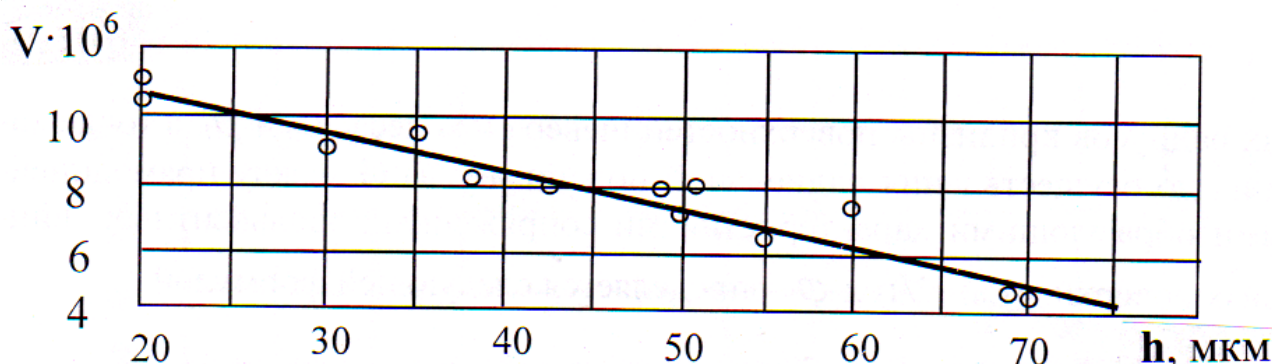


Рис.5.15. Зависимость долговечности зубчатых колес от глубины прижога.

Влияние глубины прижога  $h'$  на долговечность зубчатых колес  $N$  из стали 12Х2Н4А (максимальное напряжение в зоне контакта  $\sigma_{zmax}=1760$  МПа) представлена на рис. 5.15.

При глубине прижога 50 мкм долговечность зубчатых колес снижается в 1,5 раза, а при  $h'=70$  мкм в 2,3 раза. Приведенные данные подтверждают существенное влияние прижогов на долговечность зубчатых колес. Устранение прижогов при зубошлифовании позволит



стабилизировать эксплуатационные свойства зубчатых колес. Следовательно, для управления качественными параметрами поверхностного слоя боковых поверхностей зубьев необходимо изучить закономерности образования структурных превращений.

#### 5.4.1. ЗАКОНОМЕРНОСТИ ОБРАЗОВАНИЯ ПРИЖОГОВ ПРИ ЗУБОШЛИФОВАНИИ

Шлифование является многофакторным процессом. На образование прижогов влияют способы и режимы шлифования, материал, геометрические параметры зубчатых колес, характеристика шлифовального круга, условия его правки и другие технологические параметры. Количественную и качественную оценку влияния основных технологических параметров на образование прижогов производят экспериментально и аналитически.

Экспериментальная оценка заключается в определении глубины структурно-измененного (дефектного) слоя металлографическим анализом и измерением микротвердости. Этот метод является наиболее достоверным, так как определяемые структурные превращения являются конечным результатом, суммирующим влияние всех факторов, характеризующих процесс шлифования. Однако этот метод чрезмерно трудоемок, так как требует проведения большого количества металлографических исследований. Второй метод (аналитико-экспериментальный) предусматривает оценку протекающих явлений в зоне шлифования по коэффициенту  $k = \frac{Q}{F}$  [53], где  $Q$  – количество (объем металла), снимаемого кругом в единицу времени;  $F$  – площадь контакта круга с боковой поверхностью зуба.

Поскольку удельный съем металла определяет общее количество тепла, выделяющегося в зоне резания, то коэффициент  $k$  пропорционален удельному тепловому потоку, идущему в деталь и вызывающему структурные изменения. Этот коэффициент, не отражая всей сложности физических процессов, характеризующих процесс шлифования, позволяет качественно оценить тепловое воздействие на обрабатываемую поверхность и тем самым объяснить основные закономерности возникновения прижогов.

Третий метод (аналитический) предусматривает оценку влияния

технологических факторов по рассчитанной аналитически глубине дефектного слоя.

Для определения закономерности протекания структурных превращений в поверхностном слое шлифуемой детали необходимо знать не только глубину прогрева поверхностного слоя до высоких температур, но и время теплового воздействия.

На рис.5.16 представлены кривые изменения градиента температур по глубине. По горизонтальной оси отложены глубины, а по вертикальной - коэффициент понижения температуры

$$p = \frac{\theta_{x\max}}{\theta_{0\max}}, \quad (5.2)$$

где  $\theta_{0\max}$  - максимальная безразмерная температура на поверхности;  
 $\theta_{x\max}$  - максимальная безразмерная температура на заданной безразмерной глубине  $\chi$  где  $\chi = \frac{x}{h}$  ( $h$  –полуширина зоны контакта, мм).

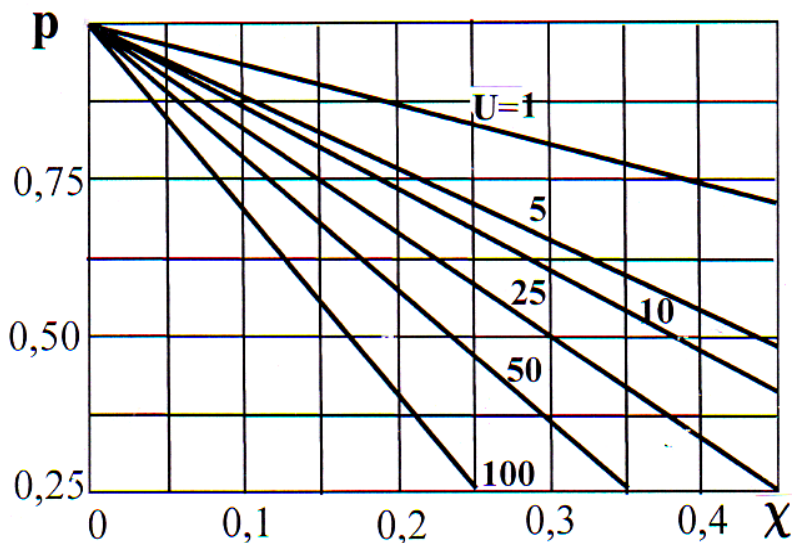


Рис.5.16. Зависимость градиента температур на различных глубинах поверхностного слоя.

Из кривых, приведенных на рис.5.16, видно, что с уменьшением глубины безразмерной скорости  $U = \frac{v}{a} \cdot h$  градиент температур уменьшается. Например, при уменьшении скорости  $U$  от 100 до 1 градиент температур на глубине  $\chi = 0,2$  снижается с 70 % до 14 %.

Коэффициент понижения температуры  $p$  может быть представлен в виде следующей зависимости [328]:

$$p = 1 - c\chi, \quad (5.3)$$

где  $c = \frac{1}{2} \cdot \sqrt{U}$  - множитель, зависящий от безразмерной скорости  $U$ .

Величина этого множителя определяется из графика (рис.5.17). После подстановки (5.3) в (5.2), получим

$$\theta_{x\max} = \theta_{0\max} \cdot \left(1 - \frac{1}{2} \cdot \sqrt{U} \cdot x\right). \quad (5.4)$$

Максимальная глубина прижога  $x$  может быть определена из зависимости

$$T_{x\max} = \frac{1,6 \cdot q}{\lambda} \cdot \left(\sqrt{\frac{a \cdot h}{V_{дет}}} - 0,5x\right), \quad (5.5)$$

где  $T_{x\max}$  - температура на глубине  $x$ , при которой возможно появление прижогов в обрабатываемом материале, в градусах Цельсия.

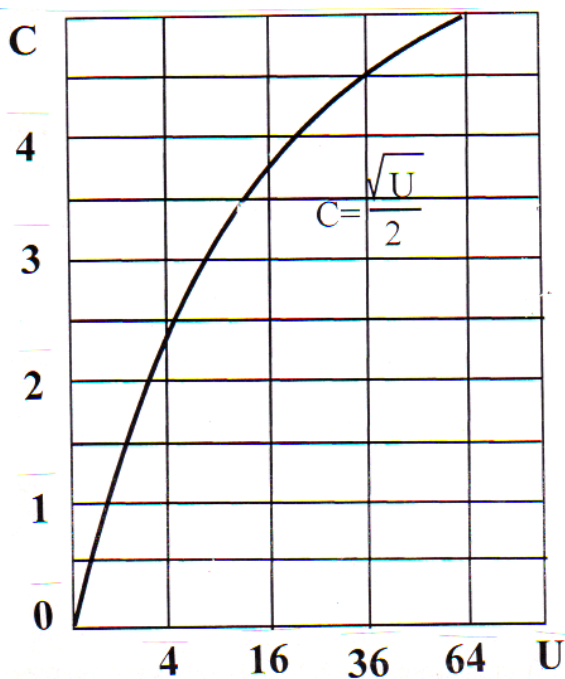


Рис. 5.17. Зависимость множителя  $c$  от безразмерной скорости.

Задаваясь температурой  $T_{x\max}$  при которой начинают появляться прижоги, по формуле (5.5) можно определить глубину распространения прижога. Шлифование материалов, имеющих различную теплопроводность на одинаковом режиме, будет протекать в различных температурных условиях. В металлах с низкой теплопроводностью тепло будет локализовываться в более тонком слое, что вызывает повышение температуры на поверхности и увеличение градиента температур на глубине. Этим можно объяснить повышенную чувствительность к трещинообразованию сталей

ХВГ, Х12М и сплава ЖС6К.

В табл. 5.2 представлены значения максимальных температур, рассчитанных по формуле (5.5). В числителе указывается максимальная температура (в градусах Цельсия) на соответствующей глубине  $x$ , а в знаменателе ее доля в процентах от температуры на поверхности.

Таблица 5.2

## Значения максимальных температур

Материал	0	0,05	0,1	0,15	$x = \sqrt{\frac{a \cdot h}{V_d}}$
ЖС6К	1140/100	970/95	810/71	650/57	0,173
12Х2Н4А	740/100	657/89	578/78	495/67	0,224

Из приведенных в таблице 5.2 данных видна различная степень понижения температуры для сплава ЖС6К и 12Х2Н4А. В последнем столбце таблицы 5.2 приведена глубина, на которой максимальная температура составляет 50% от поверхностной температуры. Для сплава ЖС6К, имеющего более низкую теплопроводность, глубина проникновения температуры имеет в 1,3 раза меньшую величину.

Из приведенных данных видно, что глубина распространения температуры зависит от режимов резания (скорости перемещения теплового источника  $V_d$ , глубины шлифования  $t$ , диаметра круга  $h = 0,5 \cdot \sqrt{D \cdot t}$  и материала детали). Шлифование двух материалов различной теплопроводности на одинаковых режимах будет сопровождаться различными температурными условиями.

Для выявления закономерностей возникновения прижогов при шлифовании зубчатых колес необходимо знать не только распределение температуры в глубинных слоях, но и время достижения критического значения температуры и время выдержки при этой температуре.

Для определения времени достижения максимальной температуры (времени теплового насыщения) воспользуемся решением [328]

$$\theta_0 = \frac{1}{2 \cdot \sqrt{\pi}} \int_0^{F_0} e^{-\frac{\chi^2}{2 \cdot \tau}} \cdot \Phi(\xi, \tau) \cdot D(F_0 - \tau) \cdot \frac{d\tau}{\sqrt{\tau}}, \quad (5.6)$$

где  $\Phi(\xi, \tau) = \operatorname{erf}\left(\frac{\xi + U \cdot \tau + 1}{2 \cdot \sqrt{\tau}}\right) - \operatorname{erf}\left(\frac{\xi + U \cdot \tau - 1}{2 \cdot \sqrt{\tau}}\right)$ ;

$F_0 = \frac{a}{h^2} \cdot \tau$  - число Фурье;  $U = \frac{V_d}{a} \cdot h$  - безразмерная скорость;

$\xi = \frac{z}{h}$  - безразмерная координата вдоль оси  $z$  (направление

движения теплового источника);  $\chi = \frac{x}{h}$  - безразмерная координата вдоль оси  $x$  (вглубь детали);  $\tau = \frac{a}{h} \cdot \tau'$  - безразмерный комплекс, характеризующий время действия теплового источника;  $D(F_0 - \tau)$  - функция, определяющая закон изменения плотности теплового потока.

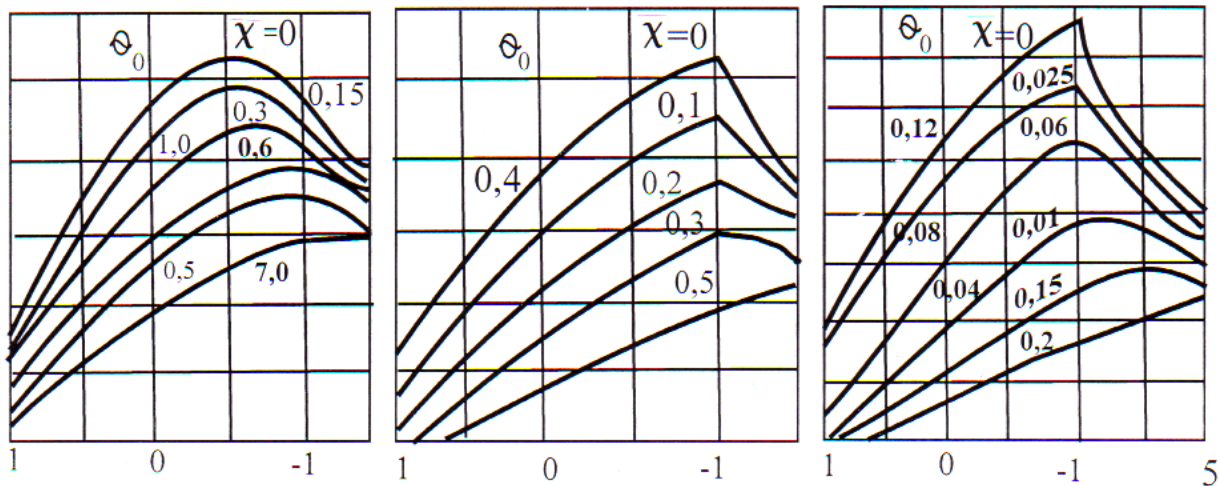


Рис.5.18. Распределение температуры в полубесконечном теле по глубине для:  $U = 1$  (а);  $U = 10$  (б);  $U = 100$  (в).

Принимая плотность теплового потока постоянной во времени, т.е.  $D(F_0 - \tau) = 1$ , по формуле (5.6) произведены расчеты температуры шлифования для различных значений  $\chi$  от  $\chi = 0$  до  $\chi = 1$ .

На рис.5.18 представлено распределение безразмерных температур для  $U = 1, 10, 100$ .

Отрезок по оси  $\xi$  ( $+1, -1$ ) соответствует ширине теплового источника. Из анализа кривых следует, что при любой скорости перемещения теплового источника, точка  $C$  максимальной температурой смещается из зоны контакта в сторону противоположную направлению его движения.

По кривым рис.5.18 можно проследить не только величину максимальной температуры, но и время выдержки при данной температуре, т. е. время, в течение которого точка тела будет находиться под воздействием данной температуры.

Изменение температуры во времени на поверхности ( $\chi = 0$ ) можно найти из решения уравнения

$$\theta = \frac{1}{2 \cdot \sqrt{\pi}} \int_0^{F_0} \Phi(\xi, \tau) \frac{d\tau}{\sqrt{\tau}}. \quad (5.7)$$

Изменение температуры во времени определяется, главным образом, функцией

$$\Phi(\xi, \tau) = \operatorname{erf}\left(\frac{\xi + U \cdot \tau + 1}{2 \cdot \sqrt{\tau}}\right) - \operatorname{erf}\left(\frac{\xi + U \cdot \tau - 1}{2 \cdot \sqrt{\tau}}\right). \quad (5.8)$$

По мере перемещения теплового источника в направлении оси  $z$  аргументы функций  $\operatorname{erf}$  (5.8) будут возрастать за счет изменения  $\tau$ . Из таблиц [265] известно, что при возрастании аргумента функция  $\operatorname{erf}$  быстро стремится к единице. Например, при величине аргумента  $\left| \frac{\xi \pm 1 + U \cdot \tau}{2 \cdot \sqrt{\tau}} \right| = 3$  значение функции  $\operatorname{erf}$  отличается от единицы лишь на 0,002%.

С возрастанием  $\tau$  функция  $\Phi(\xi, \tau)$  (5.8) стремится к нулю и рост интеграла (5.7) прекратится. Физически это означает, что с течением времени температура, достигнув максимума, прекратит дальнейшее

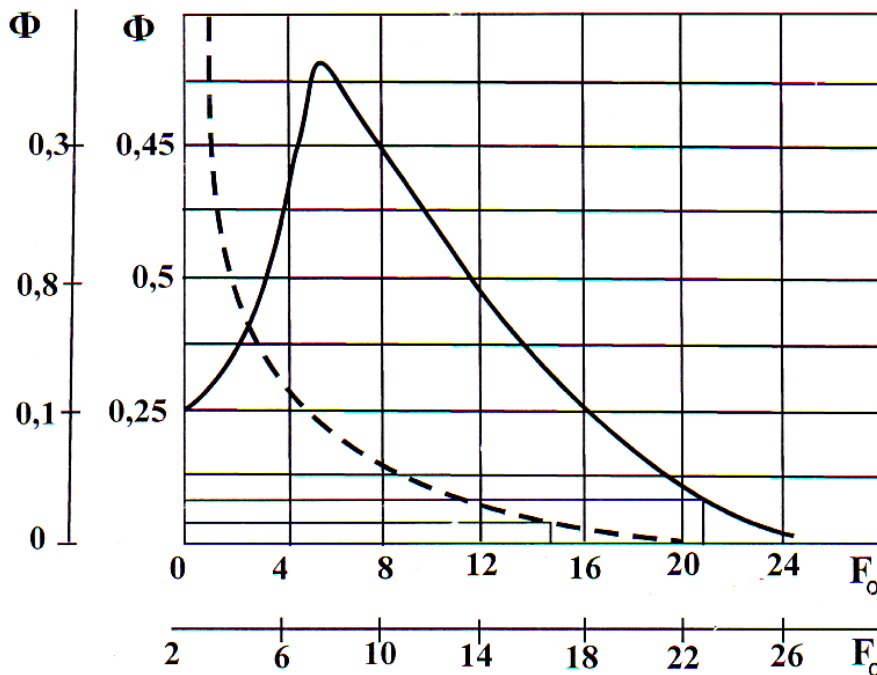


Рис.5.19. Изменение  $\Phi(\xi, \tau)$  во времени для  $\xi = -9, \chi = 0$  (пунктирная кривая),  $\xi = 1, \chi = 0$  (сплошная кривая).

увеличение, т. е. наступит тепловое насыщение.

Следует заметить, что в различных точках  $\xi$  вдоль направления движения теплового источника процесс насыщения наступает не одновременно.

Момент насыщения зависит от скорости  $V_0$  движения зоны

контакта круга с деталью, ширины зоны резания  $h$  и температуропроводности шлифуемого материала  $a$ .

В качестве примера на рис. 5.19 представлена зависимость изменения функции  $\Phi(\xi, \tau)$  от безразмерного времени (числа Фурье)  $F_0$  для безразмерной скорости (число Пекле)  $U = 1$ .

Сплошная кривая соответствует точке с координатами  $\xi = -1, \chi = 0$ , т.е. на задней кромке теплового источника. Пунктирная кривая отражает изменение функции  $\Phi(\xi, \tau)$  в точке, удаленной за источником на расстоянии восьми его полуширин  $\xi = -9, \chi = 0$ .

Левая шкала рис.5.19 соответствует изменению функции  $\Phi(\xi, \tau)$  в точке  $\xi = -9$ , правая в точке  $\xi = -1$ . В обоих случаях функция  $\Phi(\xi, \tau)$  стремится к нулю.

Если принять время теплового насыщения соответствующее функции  $\Phi(\xi, \tau) = 0,04$ , что соответствует 2% от максимальной температуры, то получим время насыщения для безразмерной скорости  $U=1$

$$F_{0H} \Big|_{\xi=-1} = 14; \quad F_{0H} \Big|_{\xi=-9} = 22,$$

а для  $U=100$

$$F_{0H} \Big|_{\xi=-1} = 0,0245; \quad F_{0H} \Big|_{\xi=-9} = 0,109. \quad (5.9)$$

Результаты вычисления аргумента второй функции  $erf$  в (5.9) дают следующие значения, табл.5.3.

Таблица 5.3

$\xi$	$U=1$	$U=100$
-1	1.6	1.44
-9	1.27	1.36

Из таблицы 5.3 следует, что для выбранного условия насыщения  $\Phi(\xi, \tau) = 0,04$  аргумент второй функции  $erf$  не превосходит числа 1,6 для всех значений  $U$  в интервале  $1 \leq U \leq 100$  и точек поверхности  $-9 < \xi < -1$ . Поэтому установившийся тепловой режим на поверхности полубесконечного тела от постоянно действующего теплового источника может быть приближенно определен из условия

$$\frac{\xi + U \cdot F_{0H} - 1}{2 \cdot \sqrt{F_{0H}}} = A. \quad (5.10)$$

Из выражения (5.10) в общем виде, имеем

$$F_{0H} = \frac{4 \cdot A^2 + 2 \cdot U \cdot (1 - \xi) + 2 \cdot A \cdot \sqrt{4 \cdot A^2 + 4 \cdot U \cdot (1 - \xi)}}{2 \cdot U^2}. \quad (5.11)$$

Принимая  $A=1,6$  получим

$$F_{0H} = \frac{10,24 + 2 \cdot U \cdot (1 - \xi) + 3,2 \cdot \sqrt{4 \cdot U \cdot (1 - \xi) + 10,24}}{2 \cdot U^2}. \quad (5.12)$$

Из формулы (5.12) следует, что на задней кромке теплового источника  $\xi = -1$  время теплового насыщения определяется из выражения

$$F_{0H} = \frac{10,24 + 4 \cdot U + 3,2 \cdot \sqrt{8 \cdot U + 10,24}}{2 \cdot U^2}, \quad (5.13)$$

а для передней кромки  $\xi = +1$

$$F_{0H} = \frac{10,24}{U^2}.$$

В общем случае размерное время насыщения определяется по формуле

$$\tau_H = \frac{h^2}{a} \cdot F_{0H}. \quad (5.14)$$

Для принятого нами условия  $A=1,6$  с учетом (5.12) и (5.14) размерное время теплового насыщения будет иметь следующий вид

$$\tau_H = \frac{10,24}{2 \cdot V^2} + \frac{h \cdot (1 \pm \xi)}{V} + \frac{3,2}{2 \cdot V^2} \cdot \sqrt{4 \cdot \frac{V \cdot h}{a} \cdot (1 \pm \xi) + 10,24}, \quad (5.15)$$

где  $\xi = \frac{z}{h}$ ,  $z$  - координата точки, мм.

Знак (+) берется для точек, лежащих между передней кромкой теплового источника и его серединой, а (-) - для точек, расположенных от середины источника к задней кромке.

В частном случае для передней ( $\xi = 1$ ) и задней ( $\xi = -1$ ) кромок, получим

$$\tau_H = \frac{10,24 \cdot a}{V^2}, \quad \xi = 1,$$

$$\tau_H = \frac{10,24}{2 \cdot V^2} + \frac{2 \cdot h}{V} + \frac{3,2}{2 \cdot V^2} \cdot \sqrt{8 \cdot \frac{V \cdot h}{a} + 10,24}, \quad \xi = -1.$$

Таким образом, из теоретического анализа решения (5.8) получена формула (5.15) для расчета времени теплового насыщения.



Установлено, что время насыщения зависит от положения точки на поверхности тела, скорости перемещения источника тепла  $V$ , области его действия  $(-h, h)$  и температуропроводности материала детали.

### 5.5. ВЛИЯНИЕ ХИМИЧЕСКОГО СОСТАВА ПЛАВКИ НА ВОЗНИКНОВЕНИЕ ШЛИФОВОЧНЫХ ТРЕЩИН

Из опыта машиностроительных заводов известно, что, несмотря на предпринимаемые меры по уменьшению теплонапряженности процесса (например, путем применения прерывистых кругов или импрегнирования), на деталях из хромоникелевых сталей после шлифования в ряде случаев появляются трещины. Их появление носит эпизодический характер и, как установлено [28], не связано с каким-либо отклонением от принятой технологии механической и термической

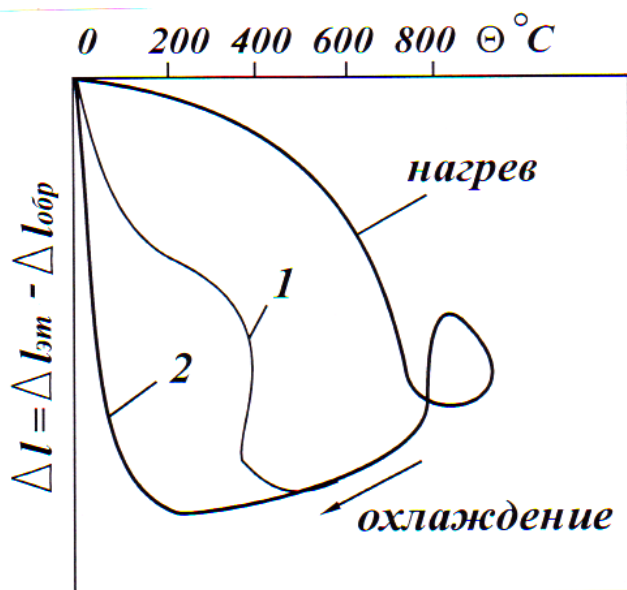


Рис.5.20. Дилатометрические кривые различных плавок стали 12Х2Н4А (по данным В.А. Бахвалова).

обработки. Изучение этого аспекта [28] показало, что появление шлифовочных дефектов зависит от индивидуальных особенностей плавок сталей. Было установлено [209], что в зависимости от химического состава плавок стали 12Х2Н4А по характеру изменения дилатометрических кривых можно разделить на две группы (рис.5.20). Для первой группы плавок характерен частичный распад аустенита в области высоких температур (350-400°С) (кривая 1), для второй группы - распад аустенита происходит при низких температурах (70-100°С) (кривая 2). На деталях из плавок первой группы шлифовочных трещин не возникает, а на деталях из плавок второй группы шлифовочные трещины появляются очень часто. Попробуем объяснить происходящие процессы.

Механические свойства хромоникелевых сталей до 600°С почти не изменяются. Дальнейшее увеличение температуры приводит к

резкому увеличению пластичности и уменьшению предела текучести материала. В зоне резания металл разогревается до температур, превышающих критические точки структурных превращений. Уменьшение объема металла при охлаждении вызывает появление растягивающих напряжений. Наряду с этим для плавок сталей, имеющих на дилатметрических кривых ступеньку (рис.5.20) в интервале изменения температур 350-400°C, происходит распад аустенита, сопровождающийся увеличением объема. При этих условиях возникают напряжения обратного знака (сжимающие напряжения). В результате после полного охлаждения в материале возникнут небольшие растягивающие напряжения, которые не вызывают появления трещин.

В сталях, относящихся ко второй группе, распад аустенита происходит при температурах ниже 200°C. Здесь внутренние напряжения растяжения не уравниваются структурными напряжениями сжатия. По мере охлаждения они непрерывно увеличиваются и в интервале 150-200°C достигают значений, превышающих предел прочности металла.

#### **5.6. ВЛИЯНИЕ ПРОЦЕССА ОБРАБОТКИ НА ФИЗИКО-МЕХАНИЧЕСКОЕ СОСТОЯНИЕ ПОВЕРХНОСТНОГО СЛОЯ ДЕТАЛЕЙ**

При обработке металлов резанием в поверхностном слое происходит дробление, поворот и вытягивание кристаллических зерен в направлении силы резания и формирование текстуры. Пластическая деформация осуществляется путем движения волн дислокации по плоскостям скольжения с их выходом на поверхность кристаллов и образованием соответствующих ступенек сдвига. Пластическая деформация сопровождается деформационным упрочнением (наклепом). В микроскопических объемах возникают межкристаллитные и внутрикристаллитные напряжения второго и третьего рода.

Деформационное упрочнение сопровождается изменением физических, электрических, магнитных и иных свойств металла. Уменьшается плотность металла, например, при достижении степени холодной пластической деформации, равной 90%, объем деформированного чистого железа и стали увеличивается на 5%. Пластическая деформация снижает коррозионную стойкость, его магнитную про-

ницаемость, остаточную индукцию, электропроводность и теплопроводность, повышает коэрцитивную силу и электрическое сопротивление, скорость протекания диффузионных процессов. Изменение указанных свойств металлов существенно влияет на эксплуатационные свойства деталей машин. Следовательно, при проектировании технологических процессов надо учитывать происходящие процессы в зоне резания.

Пластическая деформация сопровождается выделением в зоне резания тепла. Под действием высоких температур в металле возникают релаксационные явления разупрочнения (отдыха). Металл возвращается в более устойчивое состояние.

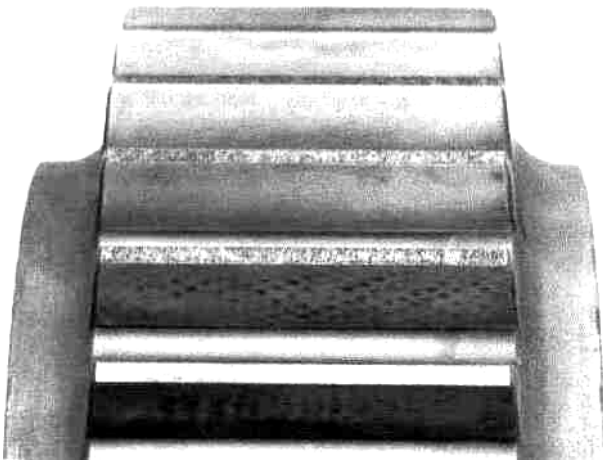


Рис.5.21. Внешний вид циклических прижогов.

Скорость разупрочнения зависит от температуры нагрева металла и степени его упрочнения. Чем сильнее упрочнен металл, т. е. чем больше он удален от равновесного состояния, тем быстрее и полнее будет протекать его разупрочнение.

Разупрочнение металла происходит не только после окончания пластической деформации, но и в период самой деформации. При обработке металлов в зоне резания протекают два противоположных по своим результатам процесса - упрочнение и разупрочнение. Конечное состояние поверхностного слоя металла определяется соотношением скоростей протекания процессов упрочнения и разупрочнения, которые зависят от силового и теплового факторов. Степень и глубина наклепа зависят от вида механической обработки, режима и геометрии режущего инструмента.

При обработке лезвийными инструментами (при точении, фрезеровании, сверлении) степень наклепа поверхностного слоя материала и глубина возрастают с увеличением подачи, глубины резания и радиуса округления режущего лезвия. Скорость резания проявляется через изменение теплового воздействия на металл и, соответственно, снижения степени наклепа.

При обработке закаленных сталей абразивными инструментами в зоне резания часто возникают температуры, превышающие структурные и фазовые превращения.

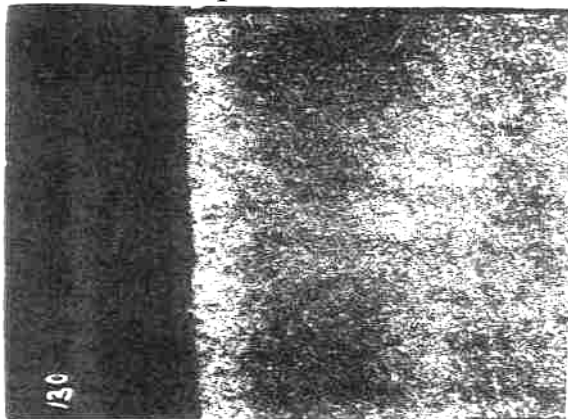


Рис.5.22. Внешний вид структуры образца из стали 12Х2Н4А после шлифования на режиме  $t=0,05$ мм,  $V_d=10$ м/мин,  $V_{кр}=30$ м/с.

В результате на поверхности возникают большие растягивающие напряжения, величина которых в ряде случаев превышает предел прочности материала. На шлифуемых поверхностях возникают шлифовочные дефекты: прижоги и трещины.

Прижоги - местные изменения структуры поверхностного слоя металла, образующиеся в результате возникновения в зоне резания высоких температур.

В зависимости от внешнего воздействия прижоги бывают сплошные - вся поверхность детали покрыта прижогом, пятнистые - на поверхности имеются отдельные пятна с прижогами и в виде отдельных штрихов (рис.5.21).

По характеру изменения микроструктуры различают прижоги отпуска, представляющие структуру троостита, сорбита или троостомартенсита, и прижоги вторичной закалки с отпуском. В поверхностном слое вторично-закаленный слой имеет повышенную твердость и повышенное процентное содержание аустенита. Он расположен на мягкой основе отпущенного слоя, который дальше переходит в нормальную мартенситную структуру.

На рис.5.22 представлен протравленный макрошлиф структуры поверхностного слоя плоского образца из стали 12Х2Н4А после шлифования. Белый нетравящийся слой вторичной закалки распространяется на глубину 0,01–0,02 мм. Этот слой имеет твердость 9500 - 10000 МПа при исходной твердости до шлифования  $H_{100}=7600-8000$  МПа. За белым слоем залегает отпущенный слой трооститосорбитной структуры (темная зона), имеющий твердость  $H_{100}=4800-5000$  МПа. Разработана девятибалльная классификация прижогов по степени возрастания их концентрации

$$N = \left( 100 - \frac{H_{100i}}{H_{100исх}} 100 \right) \%,$$

где  $N$ - степень отпуска в процентах;

$H_{100i}$ - микротвердость отпущенной структуры материала после шлифования;

$H_{100исх}$  - исходная микротвердость структуры до шлифования.

Прижог нулевого балла соответствует исходной структуре, сформированной при химико-термической обработке, но которая имеет некоторое занижение твердости по сравнению со структурой до шлифования. Например, прижог 1-го и 2-го балла по внешнему виду структуры мартенсита не отличается от исходной, но имеет также заниженную твердость.

Прижог восьмого балла соответствует степени понижения твердости на 35-40% по отношению к исходной.

Результаты микроструктурного анализа и измерения микротвердости по косому срезу на приборе ПМТ-3 позволили провести классификацию прижогов по баллам.

Таблица 5.4

Степень концентрации прижога	Структура металла	Глубина отпущенного слоя, мкм	Микротвердость, МПа		
			основного металла	обработанной поверхности	степень понижения твердости, %
0	мартенсит	—	7600	7200	5,3%
1	мартенсит	—	7400	6650	10%
2	мартенсит	—	7000	6300	15%
3	троостит	26,2	8200	6300	20%
4	троостит	36,7	7900	6200	23%
5	троостит	44,6	8100	6300	26%
6	троостит	52,4	7900	5400	32%
7	сорбит	78,0	8000	5200	35%
8	сорбит	83,8	7200	4600	38%

Прижоги от 3-го до 6-го балла имеют трооститную структуру с различной степенью отпуска и с возрастающей глубиной дефектного слоя. Прижоги 7-го и 8-го баллов имеют сорбитную структуру.

Рассматривая изменение микроструктуры поверхности детали с

различной концентрацией прижогов, можно судить приближенно о теплонапряженности процесса шлифования. Известно, что мартенсит переходит в троостит при нагревании в диапазоне изменения температур 200-450°C, а в сорбит - в интервале изменения температур 500 - 600°C. Следовательно, поверхность деталей, имеющих концентрацию прижогов от 3-го до 6-го баллов включительно, нагревались в интервале изменения температур 200-400°C, а прижоги 7-го и 8-го баллов сформировались в диапазоне изменений температур 500-600°C.

Зависимость температуры нагрева поверхности детали от степени концентрации прижогов определяется уравнением  $\Theta=75 \text{ Б}$ , где буква Б характеризует номер балла отпущенной структуры. Например, отпущенная структура 7-го балла возникает при температуре нагрева  $T=75 \cdot 7=525^\circ\text{C}$ .

Проведенный анализ свидетельствует о том, что одной из главных причин, оказывающих влияние на физико-механическое состояние поверхностного слоя деталей, является температура, возникающая в зоне резания.

Следовательно, для управления качеством поверхностного слоя деталей необходимо разработать способ управления теплонапряженностью процесса обработки.

## **5.7. ТЕРМОМЕХАНИЧЕСКИЕ ПРОЦЕССЫ, ПРОТЕКАЮЩИЕ В ПОВЕРХНОСТНОМ СЛОЕ ДЕТАЛЕЙ ПРИ АБРАЗИВНОЙ ОБРАБОТКЕ**

В зоне контакта шлифовального круга с боковыми поверхностями зубьев возникают температуры, иногда превышающие критические точки структурных превращений. Несмотря на кратковременность нагрева, в поверхностных слоях возникают структурные и фазовые изменения. Область, в которой протекают термомеханические процессы от высоких температур, выделяемых при шлифовании, можно разделить на три характерные зоны (рис.5.23):

1. Незначительного повышения температуры перед приближающимся тепловым источником.
2. Интенсивного выделения тепла под тепловым источником.
3. Интенсивного охлаждения после прохождения теплового источника.

Поверхностные слои материала первой зоны нагреваются до температур порядка 150-200°C. При этих температурах структурных и фазовых превращений не происходит, но материал подвергается ответному расширению, повышается подвижность дислокации, способствующих разрыхлению материала. В этой зоне возникают сжимающие напряжения, которые относятся к упругопластическому типу.

В интервале нагрева тонкого слоя до точки  $A_{C1}$  в нем возникают напряжения сжатия. При дальнейшем увеличении температуры поверхностный слой, с одной стороны, продолжает увеличиваться в объеме, а с другой, - за счет образования структур распада мартенсита с меньшим удельным объемом стремится сжаться.

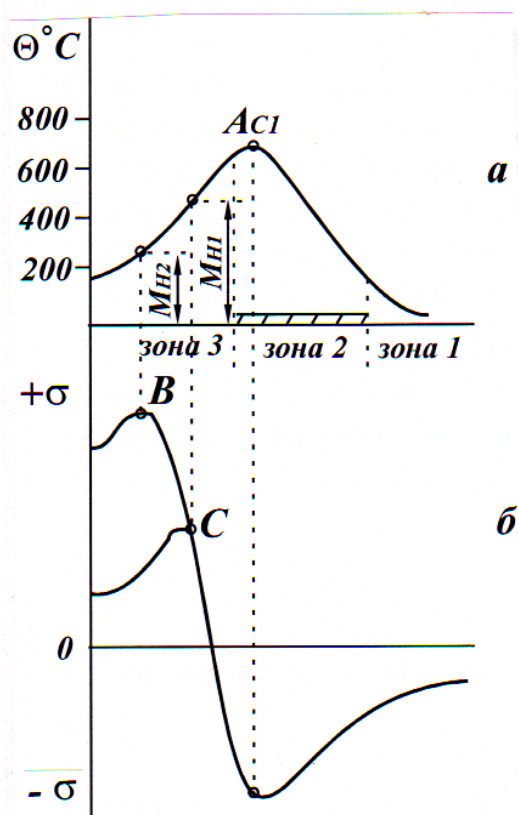


Рис.5.23. Кинетика формирования термомеханического состояния поверхностного слоя при шлифовании: 1 - зона предварительного разогрева; 2 - зона интенсивного тепловыделения; 3 - зона интенсивного охлаждения.

Суммирование тепловых и структурных напряжений приводит к уменьшению их уровня. Величина сжимающих напряжений достигает максимума при температуре, соответствующей точке  $A_{C1}$ . В зоне 3 поверхностный слой подвергается интенсивному охлаждению, уменьшается в объеме. Глубинные слои, препятствуя этому, вызывают в верхнем слое появление напряжений обратного знака (растягивающих). Последние достигают максимума при температуре, соответствующей критической точке  $M_n$ .

Вторая зона подвергается силовому и термическому воздействию. От термомеханического удара материал в этой зоне подвергается не только структурным и фазовым превращениям, но и ответному расширению от высоких температур.

Дальнейшее понижение температуры сопровождается увеличением объемов и, соответственно, уменьшением напряжений за счет бездиффузионного превращения аустенита в мартенсит.

На рис. 5.23 видно, что с понижением температуры, соот-

ветствующей точкам бездиффузионного  $\gamma \rightarrow \alpha$  превращения от  $M_{н1}$  до  $M_{н2}$ , временные растягивающие напряжения увеличиваются от точки С до В. Установлено, что на деталях из плавок, имеющих точку мартенситного превращения в пределах 300-400°C, шлифовальные трещины не возникают и, наоборот, стали, имеющие точку мартенситного превращения в области 80-120°C, чрезмерно предрасположены к шлифовочным трещинам.

В связи с изложенным возникает необходимость всестороннего изучения температурного поля как в изделии, так и в инструменте на основе фундаментальных законов природы и современного математического аппарата.

## 5.8. О МЕХАНИЗМЕ СТРУКТУРНЫХ ПРЕВРАЩЕНИЙ ПРИ ШЛИФОВАНИИ

Природа структурных превращений при шлифовании вытекает из анализа диаграммы железо-углерод. Если при шлифовании температура нагрева поверхностного слоя близка, но пока не превышает критическую точку  $A_{C1}$ , то в поверхностном слое мартенситная структура распадается с образованием троостита и троосто-мартенсита.

Если в поверхностном слое температура превысит точку  $A_{C1}$  при скорости охлаждения выше критической скорости закалки, то образуется вторично-закаленный слой с образованием структуры аустенито-мартенсита. На поверхности обнаруживается белый нетравящийся слой с повышенным процентным содержанием аустенита, который имеет твердость выше, чем до шлифования. За вторично закаленным слоем залегает отпущенный слой троостито-сорбитной структуры с заниженной твердостью. На рис.5.24 представлены кривые изменения микротвердости в поверхностном слое нитки резьбы ходовых винтов с накопленной погрешностью в шаге 0,38 мм. Неравномерность снимаемого припуска  $t=0,38$  мм (сечение 3),  $t=0,15$  мм (сечение 2)  $t=0,04$  мм (сечение 1) на различных участках профиля, обусловленная растяжкой или усадкой винта при термической обработке, вызывает различные структурные превращения.



Градиенты физико-химических свойств (твердость, пластичность, прочность) вызывают на границах фаз появление концентраторов напряжений, которые существенно искажают общую картину

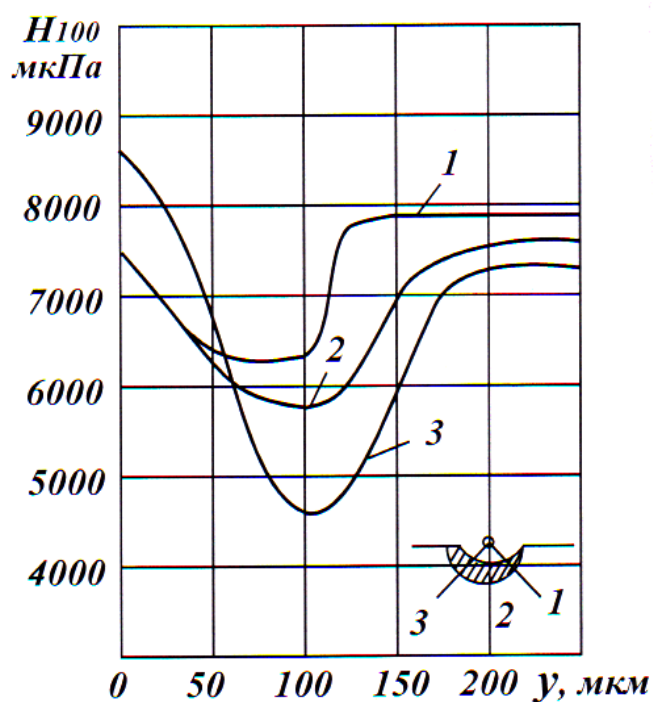


Рис. 5.24. Кривые изменения микротвердости в поверхностном слое в различных сечениях профиля резьбы ходового винта.

смысл:  $A_r$  – температура бездиффузионного превращения аустенита в мартенсит;  $T_a$  – температура бездиффузионного превращения мартенсита в аустенит.

Штриховыми линиями показана диаграмма равновесия.

Диаграмма метастабильных превращений позволяет уточнить природу фазовых превращений при шлифовании закаленных сталей.

При больших скоростях нагрева бездиффузионное превращение мартенсита в аустенит наступает при температуре  $T_a$ , которая значительно ниже температуры  $A_{C1}$ . Последующее быстрое охлаждение фиксирует образовавшийся аустенит, формируя вторично-закаленный слой с аустенито-мартенситной структурой. Под вторично-закаленным слоем залегает отпущенный слой троостомартенситной структуры, переходящий через все стадии отпуска в

напряженного состояния. Именно на границах раздела фаз или на границах зерен, где наиболее вероятно скопление интерметаллоидных включений цементитной сетки и других дефектов, возможно появление очагов разрушений.

Следует заметить, что при больших скоростях нагрева и охлаждения структурные превращения в материалах протекают по диаграмме метастабильных превращений  $Fe \rightarrow C$ , которая существенно отличается от обычной диаграммы равновесия  $Fe \rightarrow C$ . На рис. 5.25 представлена метастабильная диаграмма сплава  $Fe \rightarrow C$ . На данной диаграмме линии имеют следующий физический

структуру исходного термически обработанного материала. При больших скоростях нагрева и охлаждения распад остаточного аустенита может быть частично или полностью подавлен.

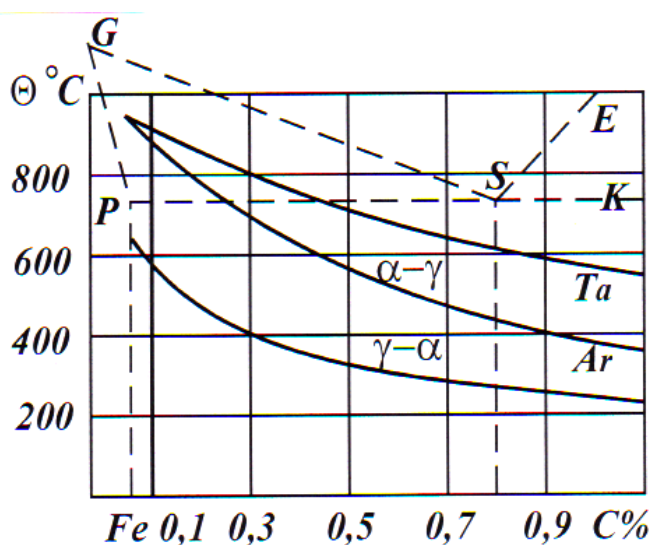


Рис. 5.25. Метастабильная диаграмма сплава  $Fe \rightarrow C$ .

После шлифования закаленной стали процентное содержание аустенита колеблется в широких пределах. Например, в работах проф. Костецкого Б.И. показано, что после шлифования закаленной стали У8А содержание остаточного аустенита на поверхности достигает 90-95%.

Установлено, что любой режим шлифования стали 12Х2Н4А увеличивает процентное содержание аустенита.

Обработка холодом и увеличение температуры отпуска уменьшает количество остаточного аустенита.

В табл. 5.5 представлены результаты измерения процентного содержания аустенита закаленной стали 12Х2Н4А после закалки и отпуска, после шлифования кругом 24А25НСМ2К5 и после обработки холодом в среде жидкого азота.

Таблица 5.5

Количество аустенита в %

Вид обработки	Температура отпуска °С				
	140	180	200	220	240
После закалки	18,2	18,0	16,6	15,8	11,0
После шлифования	35	31	23,4	20,5	18,0
После обработки холодом	22,6	25,2	22	19	15

Приведенные в таблице данные показывают, что после шлифования процентное содержание аустенита возрастает. Обработка холодом уменьшает процентное содержание аустенита.

Нами установлено, что в различных плавках хромоникелевых сталей, например, 12Х2Н4А, 18Х2Н4А и др., переход аустенита в

мартенсит при охлаждении происходит при различных температурах.

Например, в некоторых сплавах хромоникелевых сталей превращение аустенита в мартенсит  $\gamma \rightarrow \alpha$  происходит в диапазоне изменения температур  $A_r = 400-500^\circ\text{C}$ , а в других  $A_r = 100-50^\circ\text{C}$ .

Следует заметить, что процесс превращения  $\gamma \rightarrow \alpha$  сопровождается увеличением удельного объема материала, так как мартенсит имеет больший удельный объем (атомную решетку объемноцентрированного куба), а аустенит имеет меньший удельный объем (решетку гранцентрированного куба). При охлаждении поверхностный слой материала деталей в силу физических его свойств уменьшается в объеме.

Но этому уменьшению оказывают сопротивление глубинные слои, которые в данный момент времени имеют значительно большую температуру по сравнению с поверхностной. Возникающее силовое поле вызывает появление в поверхностном слое временных термоупругих напряжений растяжения, величина которых по мере охлаждения поверхности возрастает.

Таким образом, на формирование временных термоупругих напряжений в поверхностном слое оказывают влияние два противоборствующих фактора: охлаждение поверхностных слоев уменьшает объем материала, а структурные  $\gamma \rightarrow \alpha$  превращения увеличивают объем.

Результирующая напряженность материала будет зависеть от температуры, при которой произойдет частичная компенсация тепловых напряжений за счет структурных превращений. Следовательно, чем выше критическая точка перехода аустенита в мартенсит при охлаждении, тем меньше будет величина растягивающих остаточных напряжений.

Стали, имеющие критическую точку структурных  $\gamma \rightarrow \alpha$  превращений  $350-400^\circ\text{C}$ , не склонны к появлению шлифовочных трещин. Стали, имеющие критическую точку  $\gamma \rightarrow \alpha$  превращения  $100-150^\circ\text{C}$  чрезмерно предрасположены к появлению трещин, так как здесь тепловые напряжения не уравниваются в области высоких температур  $350-400^\circ\text{C}$  с напряжениями от структурных превращений. При охлаждении в интервале температур от  $750-800^\circ\text{C}$  до  $200-250^\circ\text{C}$  временные термоупругие напряжения достигают значений, соизмеримых с пределом прочности материала детали.

## 5.9. ВЛИЯНИЕ НЕРАВНОМЕРНОСТИ РАСПРЕДЕЛЕНИЯ ПРИПУСКА НА КАЧЕСТВО ПОВЕРХНОСТНОГО СЛОЯ

Особенностью современного этапа развития технологии машиностроения является широкое использование автоматизированных станков, функционирующих в новых организационных условиях.

Стабилизацию качественных показателей обрабатываемых деталей можно осуществить только при условии оптимального управления средствами технологического оснащения при решении с единых методологических позиций конструкторских, технологических, экономических и организационных задач. Для решения технологических задач необходимо иметь технологический объект (средства технического оснащения), исходное задание (информационную модель или чертеж детали, программу выпуска, технические условия), ограничения и основную цель (срок выпуска, производительность, качество поверхностного слоя и минимальные затраты).

Технологический процесс должен обеспечить выполнение всех требований по точности и качеству изделия, предусмотренных чертежом и техническими условиями при минимальной себестоимости в требуемом количестве и в установленные программой сроки.

В качестве объекта выберем зубчатое колесо  $m=3$  мм,  $Z=49$ ,  $b=36$  мм 4-й степени точности, изготовленное из цементируемой стали 12Х2Н4А, глубина цементации 1,2 - 1,4 мм, твердость боковых поверхностей зубьев *HRC* - 60-62.

Типовой технологический процесс:

1. Заготовка-штамповка подверглась термической обработке (табл. 5.6).

Таблица 5.6

Вид обработки	Температура °С	Продолжительность, ч
1. Нормализация	900±10	1
2. Закалка	870 ±10	2
3. Отпуск	500 ±10	3

2. Токарная обработка по контуру зубчатого колеса (черновая и чистовая).

3. Нарезание зубчатого венца однозаходной червячной фрезой ( $m=3$  мм,  $\alpha = 20^\circ\text{C}$ ,  $D_{фр} = 80$  мм,  $Z_{фр} = 12$ ).

4. Цементация в твердом карбюризаторе при температуре

900± 10°C с выдержкой 13 ч., высокий отпуск при  $T = 650 \pm 10^\circ\text{C}$  с выдержкой в течение двух часов, закалка при температуре 840°C, обработка холодом в среде жидкого азота при температуре (-70°C) с выдержкой 2 часа и отпуск при  $T = 160 \pm 10^\circ\text{C}$  в течение 2,5 часа.

5. После химико-термической обработки создается база для дальнейшей обработки зубчатого венца (подвергается шлифованию наружный диаметр и торцы с базированием по отверстию).

При обработке отверстия в качестве установочной базы используется окружность выступов зубчатого венца.

После фрезерования зубьев, химико-термической обработки, восстановления комплекта установочных баз, контролировались длина общей нормали  $V_w$ , радиальное биение зубчатого венца  $F_{rr}$ , относительная погрешность окружных шагов и погрешность направления зуба  $F_{\beta r}$ . По результатам измерений вычислялись: колебание длины общей нормали  $V_{wr}$ , наибольшая разность соседних шагов  $V_{pr}$ , колебание погрешности направления зуба  $V_{F\beta r}$ , предельное отклонение шага  $f_{ptr}$  и накопленная погрешность шага  $F_{pr}$ .

В качестве основных статистических характеристик выборочных распределений были взяты среднеарифметические значения  $\bar{x}$ , среднеквадратическое отклонение  $\sigma$  и поле рассеяния поверхностей  $6\sigma$ .

Характеристики выборочных распределений показателей точности зубчатого венца представлены в табл. 5.7.

Из анализа данных, приведенных в табл. 5.7 видно, что после зубофрезерования точность колес по параметрам  $F_{pr}$ ,  $f_{ptr}$  и  $F_{rr}$ , находится в пределах 7-9 степеней точности, а по параметру  $F_{\beta r}$  в пределах 10 степени.

После цементации точность колес по параметрам  $F_{pr}$  и  $f_{ptr}$  остается в пределах той же степени точности, что и при зубофрезеровании, а по погрешности направления зуба снижается до 11-ой степени, а после восстановления баз снижается до 12-ой степени.

После закалки точность колес по указанным параметрам точности остается практически неизменной.

После восстановления баз по исследованным параметрам ( $F_{\beta r}$ ,  $F_{rr}$ ,  $F_{pr}$ ) точность снижается на одну степень, а по параметру  $f_{ptr}$  снижается на две степени.

После химико-термической обработки на поверхности зубьев

образуются дефекты в виде обезуглероженного слоя и наличия цементитной сетки. Глубина этого дефектного слоя достигает 0,05 -0,08 мм. На операции зубошлифования этот дефектный слой желательно удалить. В противном случае указанные дефекты проявят себя с отрицательной стороны в процессе эксплуатации.

Таблица 5.7

Показатели точности зубчатого венца	Этапы обработки	Среднее значение $\bar{x} \pm \Delta x$ мкм	$\sigma$ , мкм	$6\sigma$ , мкм	Степень точности по ГОСТ 1643-72
1	2	3	4	5	6
Радиальное биение, $F_{rr}$	Зубофрезерование	42,7±6,3	14,9	89,4	9
	цементация	44,6±7,962	18,7	112,2	10
	закалка	62,3±6,8	16,0	96,0	10
	восстановление баз	75,8±9,8	23,9	143,4	11
Накопленная погрешность шага, $F_{\beta r}$	Зубофрезерование	56,8±8,3	19,8	118,8	9
	цементация	54,0±10,6	25,8	154,8	9
	закалка	71,4±9,2	22,3	133,8	9
	восстановление баз	95,3±14,3	35,2	211,2	10
Погрешность направления зуба, $F_{pr}$	Зубофрезерование	29,5±3,9	8,2	49,2	10
	цементация	55,7±5,8	13,6	81,6	11
	закалка	67,3±8,2	19,8	118,8	11
	восстановление баз	79,3±15,0	36,2	217,2	12
Предельное отклонение шага, $f_{pr}$	Зубофрезерование	10,8±2,4	3,5	21,0	7
	цементация	10,3±2,2	2,4	14,4	7
	закалка	15,9±2,4	3,5	21,0	7
	восстановление баз	17,3±2,8	4,6	27,6	9

Припуск на операцию зубошлифования должен компенсировать толщину дефектного слоя  $Z_a$ , неточности предшествующей обработки  $Z_c$  и погрешности, связанные с наладкой станка  $Z_b$ . Толщина дефект-

ного слоя  $Z_a$  включает высоту шероховатостей от предшествующей обработки, окалину и обезуглероженный слой от химико-термической обработки. Слой металла, компенсирующий погрешности от предшествующих операций  $Z_c$ , включает погрешность профиля  $f_{fr}$ , накопленную погрешность окружного шага  $F_{pr}$ , погрешность направления зуба  $F_{\beta r}$

$$Z_c = f_{fr} + F_{pr} + F_{\beta r}$$

Указанные параметры регламентированы ГОСТ 1643 - 72. Однако, с введением химико-термического упрочнения, назначение оптимальных величин припусков усложняется.

Высокотемпературные нагревы, резкие охлаждения, структурные превращения металла вызывают появление дополнительных погрешностей, возникающих в результате деформации зубчатого венца. Тепловые и структурные напряжения изменяют диаметральные и осевые размеры колеса, толщину зубьев, искажают плоскостность зубчатого торца. Причем, величина этих искажений зависит от конструкции зубчатого колеса. На операции восстановления баз часто не удается повысить точность взаимного расположения основной конструкторской базы и зубчатого венца, поэтому часто на операцию зубошлифования поступают зубчатые колеса, имеющие 9-11 степеней точности (табл. 5.7).

Для компенсации указанных погрешностей технологи вынуждены увеличивать припуски, полагая, что операция зубошлифования обеспечит необходимую точность. На операцию зубошлифования в этом случае возлагают, кроме основной ее функции (повышение точности), несвойственную ей функцию - удаление увеличенного припуска. В результате, помимо возрастающих затрат времени на обработку, снижаются качество поверхности и эксплуатационные характеристики передач.

На рис. 5.26 представлены кривые распределения остаточных напряжений по глубине поверхностного слоя в зубьях одного и того же колеса из стали 12Х2Н4А ( $HRC = 64 - 65$ ) после операции зубошлифования. На одном из зубьев (кривая 3) обнаружены сжимающие напряжения ( $20 \text{ кгс/мм}^2$ ), в других (кривые 2, 4, 6) - растягивающие, но разной величины ( $20-60 \text{ кгс/мм}^2$ ). На секторе, состоящем из трех зубьев, в том числе на зубе 6, обнаружены прижоги и шлифовочные трещины, расположенные перпендикулярно траектории дви-

жения круга.

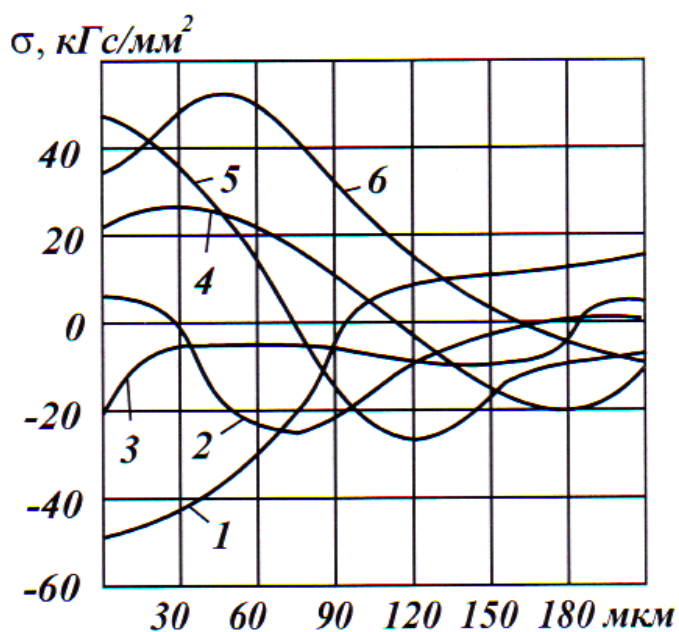


Рис.5.26. Кривые распределения остаточных напряжений в поверхностных слоях зубьев после зубошлифования.

Различная напряженность поверхностных слоев зубьев на одном и том же колесе объясняется неравномерностью снимаемого припуска с боковых поверхностей зубьев из-за имеющих отклонений в шаге и наличия кинематических погрешностей и радиального биения. Эти погрешности формируются, как видно из табл. 5.7, на протяжении всего технологического процесса до операции зубошлифования.

Для разработки рекомендаций по стабилизации

качественных показателей зубчатых колес необходимо выяснить причины, вызывающие различную напряженность в зубьях шестерен.

Для решения поставленной задачи проанализируем процесс шлифования зубчатого колеса, имеющего радиальное биение  $F_{rr}=140$  мкм и колебание длины общей нормали  $V_{wr} = 124$  мкм.

На рис. 5.27 показано распределение припуска на боковых поверхностях правого (кривая 1) и левого (кривая 2) профилей зубьев при настройке зубошлифовального станка по впадине (Г).

Настройка по впадине (Г) заключается в том, что шлифовальный круг во впадине (Г) вводится в соприкосновение с правой и левой боковыми поверхностями зубьев. В этом положении зубчатое колесо закрепляется на оправке. Обработка зубьев начинается с максимально бьющего зуба (позиция Р).

Контурная (кривая 1) рис. 5.27 показывает характер изменения суммарной радиальной погрешности правых эвольвентных профилей зубьев колеса, а штриховая (кривая 2) показывает изменение суммарной радиальной погрешности левых эвольвентных профилей зубьев. Чтобы устранить черновины на всех зубьях шестерни при данной настройке станка, необходимо с боковой поверхности зуба Р удалить



припуск  $\Delta\phi_{\Gamma} = 500$  мкм.

При удалении общего припуска  $\Delta\phi_{\Gamma}$  глубины резания  $t_1, t_2, t_3, \dots$  назначаются из условий бездефектной обработки. Шлифование произ-

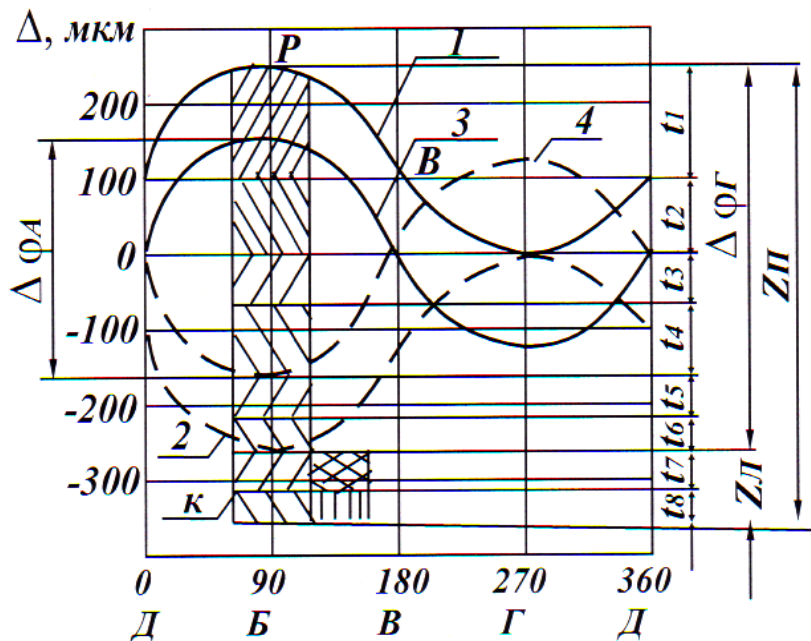


Рис. 5.27. Распределение припуска на боковых поверхностях зубьев на операции зубошлифования.

изводят с такими режимами, чтобы глубины дефектных слоев, возникающих в поверхностном слое зуба, расположенного в позиции Р, при шлифовании на очередном проходе не превышали припуск, оставшийся под последующие проходы. Заштрихованными зонами на рис.5.27 показаны глубины слоев, срезаемых за каждый проход.

Следует обратить внимание, что на первом и втором проходах припуск удаляется только с правых боковых поверхностей зубьев. Причем на различных зубьях глубины изменяются от нуля (точка Г при повороте колеса на  $270^\circ$ ) до максимума (зуб Р при повороте колеса на  $90^\circ$ ):  $\Delta_{max} = t_1 + t_2 = 150 + 100 = 250$ .

В точке Г (угол  $270^\circ$ ) произойдет касание правого и левого профилей зубьев с кругом. На последующих проходах (3, 4, 5, 6) припуск будет удаляться со всех правых и частично с левых боковых поверхностей зубьев. Причем, со всех правых боковых поверхностей зубьев будут удаляться одинаковые припуски ( $t_3, t_4, t_5, t_6$ ).

В точке К будет удален с боковой поверхности правого профиля суммарный слой, равный  $\Delta_{max} \cos 20^\circ = 500 \cdot 0,9397 = 469,85$ , а с боковой поверхности левого профиля зуба К произойдет только касание круга. В этой точке К будут полностью устранены черновины на всех боковых поверхностях зубьев колеса.

Однако в данном положении, когда будут устранены черновины и зубчатое колесо достигнет требуемой точности, еще нельзя считать обработку законченной. После химико-термической обработки в по-

верхностном слое зубьев образуются дефекты в виде обезуглероженного слоя или цементитной сетки. Этот дефектный слой должен быть удален.

Следует заметить, что за 6 проходов данный дефектный слой удаляется почти со всех зубьев колеса за исключением нескольких 3-4 зубьев, находящихся вблизи точки  $K$ . Для удаления дефектного слоя с левых боковых поверхностей этих 3-4 зубьев следует предусмотреть два дополнительных прохода с глубинами резания  $t_7 = 0,04$  мм,  $t_8 = 0,02$  мм. После завершения процесса зубошлифования в районе точки  $P$  с правых боковых поверхностей зубьев колеса будет удален общий припуск  $Z_n = 560$  мкм, а с левых боковых поверхностей зубьев -  $Z_l = 60$  мкм.

После цементации глубина цементированного слоя на боковых поверхностях зубьев колеблется в пределах 1,0-1,2 мм. После удаления припуска с боковой поверхности зуба  $Z_n = 0,560$  мм глубина оставшегося цементированного слоя уменьшается до 0,44-0,64 мм.

Следовательно, при рассмотренной схеме настройки зубошлифовального станка по впадине  $\Gamma$  припуски, удаляемые с различных зубьев колеса, будут изменяться в широких пределах. Исходная твердость боковых поверхностей зубьев изменяется от 55 до 65 HRC, процентное содержание углерода изменяется от 1,1% до 0,7%.

Следует заметить, что на некоторых зубьях, находящихся в секторе  $AB$  (рис.5.27), после первого прохода были обнаружены трещины. Для объяснения причин, вызывающих появление шлифовочных трещин на боковых поверхностях зубьев шестерни, рассмотрим зависимость критических точек структурных превращений от содержания углерода в материале цементированного слоя (рис.5.25). С увеличением процентного содержания углерода критическая точка  $\gamma \rightarrow \alpha$  превращения (Мн) смещается в область более низких температур. Например, с увеличением содержания углерода в стали от 0,4% до 1,2% критическая точка  $\gamma \rightarrow \alpha$  ее превращения уменьшается от 350°С до 150°С.

Приведенный анализ показывает, что при удалении с боковых поверхностей зубьев припуска в материале происходят сложные термодинамические процессы, протекающие в условиях многократного наложения температурных полей и изменяющихся физико-механических и химических свойств обрабатываемого материала.

Для стабилизации качественных показателей зубчатых колес

надо устранить или хотя бы уменьшить колебание глубины снимаемого припуска на операции зубошлифования. Для решения этой задачи надо уменьшить деформацию заготовки при термической обработке, устранить или хотя бы уменьшить погрешность, возникающую при восстановлении баз и, наконец, найти способ оптимальной наладки станка, т. е. по мере возможности распределить более равномерно снимаемый припуск на операции зубошлифования. Закалка в штампах уменьшает деформацию зубчатого венца. Уменьшить погрешность при восстановлении баз можно путем правильного выбора установочных баз.

Например, шлифование отверстия, которое служит установочной базой на операции зубошлифования, следует производить не от наружного диаметра, а от диаметра делительной окружности, устанавливая зубчатое колесо с помощью роликов по боковым поверхностям зубьев.

И, наконец, следует равномерно распределить припуск на операции зубошлифования, т.е. - оптимизировать наладку. Иными словами, надо найти такую впадину для ориентации зубчатого колеса относительно инструмента, которая сведет к минимуму колебание припусков на операции зубошлифования.

В рассматриваемом варианте (рис.5.27) на операции зубошлифования ориентация круга по впадине D является наиболее оптимальной. Чтобы обеспечить касание боковых поверхностей зубьев с инструментом во впадине D надо обеспечить касание правой и левой боковых поверхностей зубьев в этой точке. Для этой цели следует кривую 1 опустить вниз, совместив ее с точкой 0, а кривую 2 поднять вверх.

При наладке станка по впадине D по сравнению с наладкой по впадине (Г) максимальный припуск уменьшается с  $\Delta = 500$  мкм до  $\Delta = 300$  мкм.

## **5.10. ВЛИЯНИЕ ПАРАМЕТРОВ ТЕРМИЧЕСКИХ ЦИКЛОВ НА КАЧЕСТВЕННЫЕ ХАРАКТЕРИСТИКИ ПОВЕРХНОСТНОГО СЛОЯ ДЕТАЛЕЙ**

Термический цикл при механической обработке характеризует динамику процесса теплообмена: подвод тепла и рассеивание его в

массе детали. Термический цикл состоит из трех основных стадий: нагрева, выдержки при высокой температуре и охлаждения. В стадии нагрева подвод тепла к фиксированной точке превалирует над его отводом в глубинные слои материала за счет теплопроводности и в окружающую среду за счет конвективного теплообмена. Во второй стадии

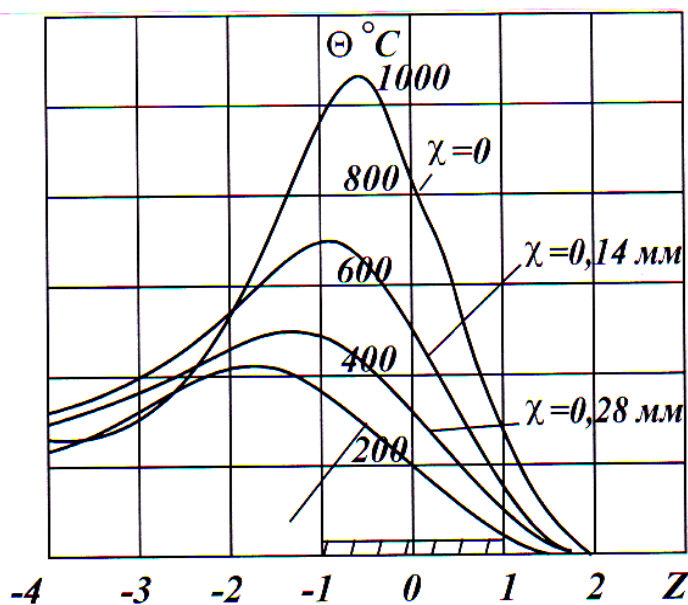


Рис.5.28. Температурное поле.

устанавливается равновесие между подводом и отводом теплоты. Когда отвод теплоты превышает ее подвод - наступает охлаждение.

В точках, удаленных от поверхности детали, максимальная температура уменьшается, увеличивается длительность цикла, уменьшаются скорости нагрева и охлаждения материала. На рис.5.28 представлено температурное поле в поверхностном слое плоского образца из

стали 12Х2Н4А при шлифовании кругом 24А25СМ16К на режиме  $t=0,04$  мм,  $S_n=1,2$  мм/мин,  $V_d=12$  м/мин.

В табл. 5.8 представлены скорости нагрева и охлаждения на поверхности  $x = 0$  и в слоях, залегающих на глубинах  $x = 0,14$  мм и  $x = 0,28$  мм.

Таблица 5.8

Скорость стола, м/мин	Скорость нагрева °C/c			Скорость охлаждения °C/c		
	$x=0$	$x=0,14$	$x=0,28$	$x=0$	$x=0,14$	$x=0,28$
4	10000	7000	3800	6000	3200	1500
12	14000	9700	6500	7000	4200	2000

В глубинных слоях детали максимальные температуры и скорости нагрева и охлаждения уменьшаются, но длительность нагрева увеличивается. Следует обратить внимание, что на третьей стадии термического цикла глубинные слои имеют более высокую температуру по сравнению с поверхностью. Это явление наиболее заметно проявляется при малых скоростях движения теплового источника,

например, при глубинном шлифовании.

Формирование структуры при шлифовании связано с уровнем энергетического воздействия на поверхность детали, а также с рядом особенностей самого процесса шлифования, протекающего с чрезмерно большими скоростями нагрева и охлаждения.

При некоторых режимах шлифования контактные температуры превышают критические точки структурных превращений. Длительность теплового воздействия при температуре фазового перехода обеспечивает условия перехода перлита и структурно свободного феррита в аустенит. Последующее охлаждение со скоростями, явно превышающими критические скорости закалки, обеспечивает условие для возникновения мартенситной структуры.

Однако, механизм формирования структуры в поверхностном слое детали при шлифовании зависит от целого ряда дополнительных факторов, которые необходимо учитывать при обеспечении стабильных физико-механических свойств материала. К числу факторов, оказывающих существенное влияние на стабильность формирования структуры следует отнести: наличие процесса самоотпуска, многократность наложения термических циклов на обрабатываемую поверхность при многопроходном шлифовании, кратковременность процессов аустенизации и наличие различных по величине удельных нагрузок в зоне контакта круга с деталью.

Под влиянием указанных факторов нарушается стабильность формирования структуры поверхностного слоя, которая предопределяет, в конечном итоге, долговечность деталей машин.

При нагреве поверхности до температуры выше  $A_{C1}$  с последующим интенсивным охлаждением в поверхностном слое формируется аустенито-мартенситная структура закалки с твердостью, превышающей исходную твердость до шлифования.

При шлифовании с малыми скоростями перемещения теплового источника и наличии обильного охлаждения температура поверхности становится ниже температуры глубинных слоев. При этих условиях тепловой поток из глубинных слоев будет направлен не только во внутренние слои металла, но и в более холодный поверхностный уже ранее закаленный слой. В результате дополнительного подогрева в поверхностном слое произойдет самоотпуск, образуется структура троостомартенсита с заниженной твердостью.

При шлифовании с малыми глубинами резания и большими скоростями перемещения теплового источника в поверхностном слое материала процесс полной аустенизации в ряде случаев не успевает завершиться.

### **5.11. ТЕХНОЛОГИЧЕСКАЯ СТАБИЛЬНОСТЬ ПРОЦЕССА ИЗГОТОВЛЕНИЯ МАШИН**

Технологический процесс - это сложная динамическая система, в которой в единый комплекс объединены оборудование, средства контроля и управления, транспортные устройства, обрабатывающий инструмент и, наконец, люди, осуществляющие процесс или управляющие им. Для выполнения поставленных задач технологический процесс должен обладать высокой стабильностью. Технологический процесс изготовления должен обеспечить требуемый уровень качества и высокую производительность. Однако, эти две стороны нередко вступают в противоречие - повышение производительности может привести к снижению качества и, наоборот, более высокое качество может быть получено за счет низкой производительности. Поэтому стабильность технологического процесса изготовления машин должна быть обеспечена как по качественным, так и по количественным показателям.

Свойство стабильности технологического процесса отличается от понятия точности и надежности. Согласно ГОСТу 16949 - 71, под точностью понимается способность технологического процесса обеспечивать соответствие поля рассеивания значений показателя качества изготовления продукции заданному полю допуска и его расположению.

Стабильность - свойство технологического процесса сохранять показатели качества изготавливаемой продукции в заданных пределах в течение некоторого времени. Из определения следует, что точность характеризует технологический процесс в некоторый фиксированный момент времени, т. е. в статике. Стабильность технологического процесса - понятие динамическое.

Понятие стабильности характеризует технологический процесс изготовления машин только с позиции сохранения в заданных пределах показателей качества продукции, не затрагивая вопросов об изменении с течением времени производительности.

Технологический процесс может быть стабильным, но иметь низкую надежность. С другой стороны, технологический процесс может обладать высокой надежностью, хотя получаемая при его реализации продукция будет относиться к низкой категории качества или морально устаревшая.

Рассмотрим оценку стабильности технологического процесса, состоявшего из  $n$  последовательных операций. Технологический процесс обеспечивает  $m$  параметров  $x_1, x_2, x_3, \dots, x_m$  в пределах заданных допусков. Вероятность  $p(t)$  выхода любого из параметров за пределы допуска в течение заданного периода времени  $t=T$  определяет безотказность данного технологического процесса. Выходные параметры формируются в результате последовательной обработки на операциях  $1, 2, \dots, n-1, n$ . Вероятность осуществления технологического процесса на всей цепочке должна быть равна произведению вероятностей  $p_i(t)$  отдельных операций

$$p(t) = p_1 \cdot p_2 \dots p_n = \prod_{i=1}^n p_i.$$

Технологические процессы с большим количеством операций имеют низкую надежность. Например, если технологический процесс состоит из 50 операций, а вероятность выхода параметров обрабатываемой детали за пределы допуска на каждой операции составила  $P_i(t) = 0,99$ , то вероятность обеспечения точности в конце обработки будет равна

$$P_{\Sigma}(t) = (0,99)^{50} \cong 0,55.$$

Однако, в реальных технологических процессах формирование выходных качественных параметров происходит в основном на последних (финишных) операциях, а контролируемые параметры промежуточных операций существенной роли на окончательный результат не оказывают. Качественные параметры деталей машин формируются на финишных операциях. Наиболее распространенной финишной операцией является шлифование, которое обеспечивает достаточно высокую точность, но с его применением связывают появление на поверхности шлифовочных дефектов (прижогов и трещин).

Из опыта эксплуатации машин известно, что наличие прижогов, например, на боковых поверхностях зубьев шестерен, снижает долго-

вечность их работы в 5-8 раз; наличие прижогов на режущих кромках матрицы и пуансона вырубных штампов снижает их стойкость в 20-30 раз.

Проблема обеспечения заданного качества поверхностного слоя деталей при шлифовании решается путем подбора условий и режимов обработки. Процесс шлифования протекает в непрерывно изменяющихся условиях взаимодействия инструмента с обрабатываемым материалом в зоне резания, которые в целом характеризуют нестабильность процесса обработки во времени. Это оказывает негативное изменение теплового и силового взаимодействия на инструмент, вызывает нерациональное использование его ресурса и ухудшает качество поверхностного слоя обрабатываемых деталей. Интенсивность отмеченных процессов зависит от динамических свойств технологической системы и технологических условий обработки и в наибольшей степени проявляется при обработке деталей из труднообрабатываемых материалов. Особую актуальность динамическая нестабильность процессов шлифования приобретает в условиях автоматического производства. При изменении процессов обработки изменяются и оптимальные значения параметров режима. При оптимальном управлении процессом шлифования при непрерывно изменяющихся условиях обработки требуется не только обеспечить заданную точность траектории перемещения инструмента, но также осуществить непрерывное управление параметрами режима шлифования.

Нестабильность характеристик шлифовальных кругов и изменение их в процессе обработки, а также изменение припуска на отдельных участках заготовки и многие другие переменные факторы приводят к неконтролируемым изменениям тепловой и силовой нагрузки на инструмент. Для стабилизации качественных параметров необходимо поддерживать на заданном уровне мощность, затрачиваемую на резание, за счет изменения глубины шлифования или продольной подачи, или величины упругих деформаций системы. Однако указанные способы управления обеспечивают стабилизацию мощности шлифования только на последнем проходе. В реальных условиях шлифования съём припуска производится за несколько проходов. Причем, на предварительных проходах возникающий дефектный слой может проникнуть на такую глубину, что последующие проходы не позволят удалить дефектный слой.



Следовательно, удаление припуска при многопроходном шлифовании следует производить с уменьшающимися от прохода к проходу глубинами. Причем глубина дефектного слоя, возникающая при шлифовании, не должна превышать величину припуска, оставшегося на последующие проходы.

## 5.12. ОПТИМИЗАЦИЯ РАСПРЕДЕЛЕНИЯ ПРИПУСКА ПО ПРОХОДАМ

Для получения требуемого качества поверхностного слоя, точности размеров и формы оптимальный цикл обработки нужно строить таким образом, чтобы интенсивность съема материала уменьшалась к концу цикла. При этом речь идет о фактической интенсивности съема припуска, так как за счет упругих деформаций значения фактических глубин отличаются от номинально установленных по нониусу станка. Глубина проникновения шлифовочного дефекта  $\delta_{изм}$  зависит от условий шлифования, режимов, состояния рабочей поверхности круга.

В общем случае выражение для  $\delta_{изм}$  можно записать в виде

$$\delta = C_1 \cdot V_\delta^x \cdot S^y \cdot t^k \cdot \tau^z, \quad (5.16)$$

где  $C_1, x, y, k, z$  - постоянные коэффициенты.

Таблица 5.9

Модель станка	Глубина резания, мм	Поперечная подача	Продольная подача	$\tau$ , с	$\theta$ °С	$\delta$ , мкм
5851 $\alpha_n=0$	0,03	1,67 мм/кач	93 кач/мин	0,003	501	18-25
	0,05			0,0037	719	35-45
	0,07			0,0043	918	60-70
5851 $\alpha_n=15^\circ$	0,03	1,67 мм/кач	93 кач/мин	0,0215	490	58-65
	0,05			0,0286	591	90-100
	0,07			0,0326	870	130-145
5831	0,03	1,27 мм/кач	100 кач/мин	0,034	557	75-80
	0,05			0,039	620	130-135
	0,07			0,043	665	150-170

Экспериментально установлено, что независимо от сочетания скорости  $V_\delta$  и подачи  $S$  глубина дефектного слоя  $\delta$  пропорциональна глубине шлифования  $t$  [320]. В табл. 5.9 представлены режимы шли-

фования зубчатых колес, температура в зоне контакта и глубина дефектного слоя [53]. Из приведенных данных следует, что с увеличением времени воздействия теплового источника возрастает глубина дефектного слоя.

На основании данных, приведенных в табл. 5.9 построена зависимость глубины дефектного слоя  $\delta$  от глубины шлифования зубчатых колес на станке 5851 с  $\alpha_u=0$  (кривая 1) и  $\alpha_u=15^\circ$  (кривая 2) и на станке 5831 (кривая 3) (рис.5.29). Штриховой линией представлена зависимость удельного съема металла от глубины шлифования. Расчеты произведены для шлифования зубчатых колес на станке 5851 с нулевой исходной режущей рейкой кругов ( $\alpha_u=0$ ) на режиме  $S_{non} = 67$  мм/ход;  $V_{обк} = 38,87$  мм/с и на станке 5831 на режиме  $S_{кр} = 1,27$  мм / ход,  $V_u = 51,2$  мм/с.

Из анализа зависимостей  $\delta=f(t)$  (рис.5.29) видно, что дефектный слой при шлифовании зубчатых колес ( $m=5, z=30, \alpha=20$  сталь 12Х2Н4М) появляется при глубине резания  $t_0$ . Рассматриваемые схемы зубошлифовальных станков имеют различные значения начальных глубин  $t_0$ .

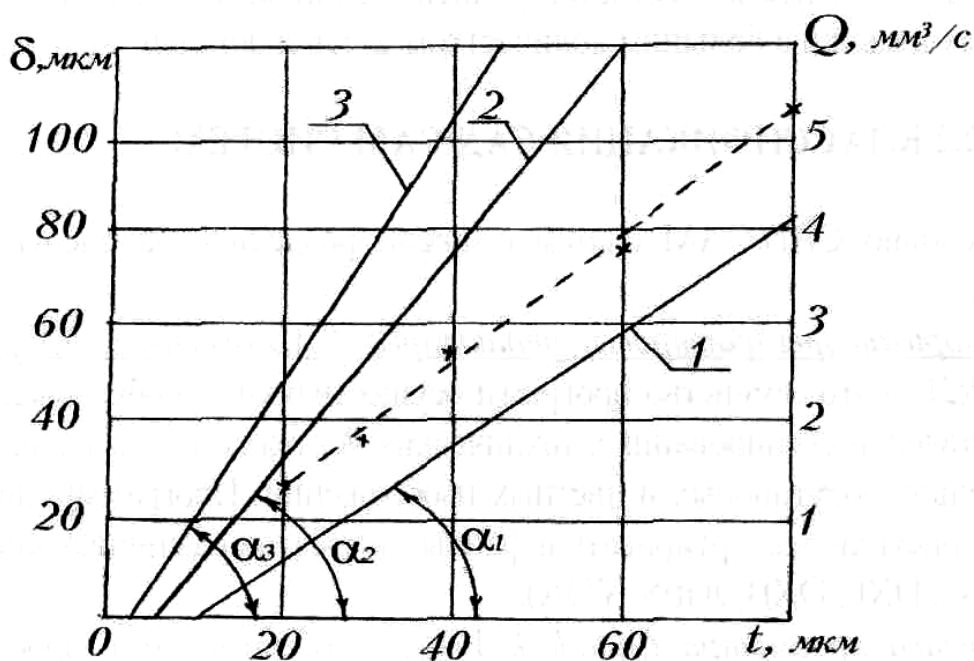


Рис.5.29. Зависимость глубины дефектного слоя  $\delta$  от глубины шлифования  $t$ : 1 - станок 5851,  $\alpha_u = 0$ ; 2 - станок 5851,  $\alpha_u = 15^\circ$ ; 3 - станок НАИЛС (5831).

Например, при шлифовании зубчатых колес на станке 5831 де-

фектный слой начинает появляться при глубине резания  $t_0 = 0,005$  мм, при шлифовании на станке 5851 с 15-ти градусной настройкой кругов –  $t_0 = 0,008$  мм, а при шлифовании на станке 5851 с  $\alpha_u = 0$ ,  $t_0 = 0,012$  мм.

Величину дефектного слоя можно рассчитать по формуле

$$\delta = (t - t_0) \operatorname{tg} \alpha, \quad (5.17)$$

где  $\delta$  - величина дефектного слоя, мкм;

$t$  - глубина шлифования, мкм;

$t_0$  - глубина шлифования, при которой начинают появляться дефекты, мкм;

$\operatorname{tg} \alpha$  - параметр, характеризующий влияние кинематики станков на теплонапряженность процесса шлифования.

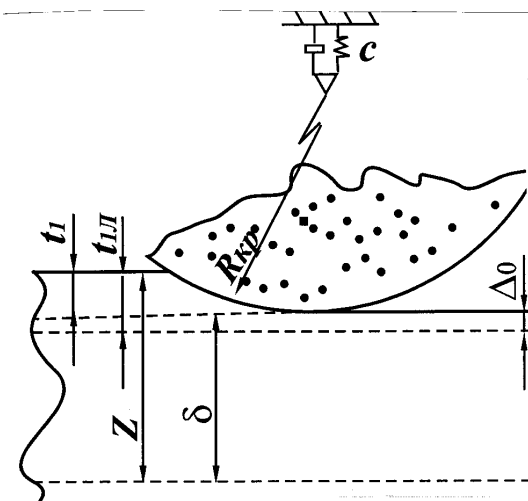


Рис.5.30. Расчетная схема для определения глубины дефектного слоя.

Например, для условий шлифования, приведенных в табл. 5.9, для зубошлифовального станка 5851 с  $\alpha_u = 0^\circ$  –  $\operatorname{tg} \alpha_1 = 1,14$ , для зубошлифовального станка 5851  $\alpha_u = 15^\circ$  –  $\operatorname{tg} \alpha_2 = 2,18$ , для зубошлифовального станка 5831 –  $\operatorname{tg} \alpha_3 = 2,78$ .

Для устранения шлифовочных дефектов необходимо удаление припуска производить с таким расчетом, чтобы дефектный слой от предыдущего прохода не превышал оставшийся припуск на последующую обработку (рис.5.30). Например, при выполнении

равенства (5.17) глубина дефектного слоя не должна превышать оставшийся припуск под последующую обработку

$$t_1 + \operatorname{tg} \alpha (t_1 - t_0) = z, \quad (5.18)$$

где  $t_1$  - глубина резания на первом проходе;

$z$  - общий припуск на шлифование.

Глубина резания на первом проходе будет равна

$$t_1 = \frac{z + t_0 \operatorname{tg} \alpha}{1 + \operatorname{tg} \alpha}. \quad (5.19)$$

Глубина резания на  $i$ -м проходе

$$t_i = \frac{(z - \sum_{i=1}^{n-1} t_i) + t_0 \operatorname{tg} \alpha}{1 + \operatorname{tg} \alpha}. \quad (5.20)$$

Рассмотрим последовательность расчета операционных припусков на конкретном примере.

**Пример.** Требуется удалить с боковых поверхностей зубьев припуск  $z=0,2$  мм. Станок 5851,  $\alpha_u=0$  ( $t_0=0,012$  мм,  $\operatorname{tg} \alpha = 1,4$ )  $S_n = 1,67$  мм/кач, число качаний стола  $n = 93$  кач/мин. По формуле (5.20) производится расчет  $t_i$  до тех пор, пока не будет выполнено условие  $t_n \leq t_0$

$$t_1 = \frac{z + t_0 \operatorname{tg} \alpha}{1 + \operatorname{tg} \alpha} = 0,094,$$

$$t_2 = \frac{z - t_1 + t_0 \operatorname{tg} \alpha}{1 + \operatorname{tg} \alpha} = 0,05,$$

$$t_3 = \frac{z - (t_1 + t_2) + t_0 \operatorname{tg} \alpha}{1 + \operatorname{tg} \alpha} = 0,05,$$

$$t_4 = \frac{z - (t_1 + t_2 + t_3) + t_0 \operatorname{tg} \alpha}{1 + \operatorname{tg} \alpha} = 0,014,$$

$$t_5 = \frac{z - (t_1 + t_2 + t_3 + t_4) + t_0 \operatorname{tg} \alpha}{1 + \operatorname{tg} \alpha} = 0,007.$$

Полученное распределение глубин шлифования обеспечивает стабилизацию качества поверхностного слоя, т.е. устраняет появление шлифовочных дефектов.

На пятом проходе условие  $t_5 < t_0$  выполняется. Следовательно, дальнейшую обработку можно было бы прекратить, если суммарная величина снятого слоя металла за 5 проходов достигла величины общего припуска на обработку  $z=0,2$ . Однако величина суммарного

съема металла  $\sum_{i=1}^n t_i = 0,192$  мм оказалась меньше величины общего

припуска  $z = 0,2$  мм. Поэтому для удаления оставшейся части общего

припуска  $z_{ост} = z_{общ} - \sum_{i=1}^n t_i = 0,2 - 0,192 = 0,008$  мм необходимо

назначить дополнительный шестой проход с глубиной  $t_6 = 0,008$  мм.

Под действием сил резания происходит деформация шпиндель-

ного узла шлифовального станка. В результате фактический (расчетный) съем металла будет отличаться от глубины шлифования, установленной по нониусу станка

$$t = t_n - \Delta_0, \quad (5.21)$$

где  $t$  — фактический съем металла (расчетный);

$t_n$  - лимбовая глубина шлифования;

$\Delta_0$  - величина смещения круга в направлении нормали к кругу.

Величину  $\Delta_0$  можно определить из выражения [325]

$$\Delta_0 = \frac{k_0}{c_{жс} + k_0} \cdot t_n, \quad (5.22)$$

где  $c_{жс}$  — статическая жесткость упругой системы шпиндельного узла, Н/мм;

$k_0$  - динамическая жесткость, характеризующая силу резания, приходящуюся на единицу глубины внедрения шлифовального круга в металл, Н/мм.

В технологических картах технолог указывает лимбовые глубины. После подстановки выражения (5.21) в (5.22) и некоторых преобразований, получена формула для определения лимбовых глубин шлифования

$$t_l = \frac{t}{1 - \frac{k_0}{k_0 + c_{жс}}}. \quad (5.23)$$

Для зубошлифовального станка 5851 жесткость шпиндельного узла  $c_{жс} = 7000$  Н/мм, динамическая жесткость определяется по формуле  $k_0 = c_{жс} \left( \frac{t_l}{t} - 1 \right)$  и  $k_0 = 4666$  Н/мм.

Лимбовые глубины шлифования для станка 5851 с  $\alpha_u = 0^\circ$  согласно произведенному расчету равны  $t_{1л} = 0,157$  мм,  $t_{2л} = 0,083$  мм,  $t_{3л} = 0,045$  мм,  $t_{4л} = 0,023$  мм,  $t_{5л} = 0,011$  мм,  $t_{6л} = 0,013$  мм. В таблице 6.10 представлены значения фактических и лимбовых глубин шлифования зубчатых колес ( $m=5$ ,  $z=30$ ,  $\alpha = 20^\circ$ , сталь 12Х2Н4А **HRC** 60 - 62) на различных зубошлифовальных станках. Общий припуск  $z = 0,2$  мм.

Рассмотренная методика распределения припуска по проходам может быть использована на этапе проектирования операции зубошлифования (при оптимизации режимов) и на этапе механической

обработки (при диагностике операции).

Таблица 5.10

№, про- хода	5851 $\alpha_u = 0$		5851 $\alpha_u = 15^\circ$		5831	
	$C_{жс.}$ , Н/мм	$K_0$ , Н/мм	$C_{жс.}$ , Н/мм	$K_0$ , Н/мм	$C_{жс.}$ , Н/мм	$K_0$ , Н/мм
	7000	4666	7000	4666	10000	6500
	Глубина шлифовния, мм		Глубина шлифовния, мм		Глубина шлифовния, мм	
$t$	$t_n$	$t$	$t_n$	$t$	$t_n$	
1	0,0942	0,157	0,068	0,111	0,042	0,069
2	0,050	0,083	0,045	0,074	0,030	0,049
3	0,027	0,045	0,032	0,052	0,022	0,036
4	0,014	0,023	0,022	0,036	0,0166	0,027
5	0,007	0,011	0,008	0,013	0,0122	0,020
6	0,008	0,013	0,008	0,013	0,009	0,015
7			0,008	0,013	0,0066	0,011
8			0,007	0,011	0,005	0,008

Однако данная методика распределения припуска по проходам, основанная на конкретных данных, полученных из эксперимента, не позволяет сделать обобщение для всего диапазона режимов и схем шлифования. Для получения более обобщенной математической модели необходимо установить функциональную связь параметров  $t_0$  и  $tga$  с режимами шлифования. Для определения функциональных связей параметров  $t_0$  и  $tga$  с режимами необходимо решить дифференциальное уравнение теплопроводности и найти закон изменения температуры от времени, т.е.  $T(x, \tau)$ . Затем, полученную зависимость приравнять к величине критической температуры  $T(x, \tau) = T_{кр}$ , где  $x$  - глубина распространения температуры  $T_{кр}$ , при которой начинается распад мартенситной структуры.

Задача определения  $x_{кр}$  в явном виде не решается по причине трансцендентности решения этого уравнения.

Зависимость глубины  $x_{кр}$  от плотности теплового потока  $q$  и времени воздействия теплового источника  $\tau$  установлена в работе [325] в виде следующей структурной формулы

$$x_{кр} = \delta_D = \alpha_1 q (\tau - \tau_0)^{\beta_1}, \quad (5.24)$$

где  $\alpha$ ,  $\beta$  - коэффициенты, зависящие от теплофизических параметров обрабатываемого материала;

$\tau_0$  - фиксированная величина времени воздействия теплового ис-

точника, при которой температура в зоне контакта достигает критической величины (при  $\tau \leq \tau_0$  происходит распад мартенситовой структуры, т. е. появляется прижог - дефектный слой).

Максимальная температура на поверхности в зоне шлифования, т. е. при  $x = 0$  в соответствии с решением одномерного дифференциального уравнения теплопроводности, описывается уравнением

$$T = \frac{2q}{\lambda} \sqrt{\frac{a\tau}{\pi}}, \quad (5.25)$$

где  $\alpha$ ,  $\lambda$ , - температуро- и теплопроводность обрабатываемого материала.

Из уравнения (5.25) при  $T=T_{кр}$ , получим

$$\tau = \tau_0 = \frac{T_{кр}^2 \lambda^2 \pi}{4q^2 a}. \quad (5.26)$$

Максимальное время воздействия теплового источника  $\tau$  равно отношению длины дуги контакта теплового источника к скорости его перемещения. Например, при плоском шлифовании

$$\tau = \frac{\sqrt{Dt}}{V_{cm}}, \quad (5.27)$$

где  $D$  – диаметр шлифовального круга;

$t$  – глубина шлифования;

$V_{cm}$  – скорость стола станка.

Плотность теплового потока  $q$  определяется по формуле

$$q = \frac{p\psi}{S},$$

где  $S$  - площадь контакта;

$p$  - мощность, затрачиваемая на шлифование;

$\psi$  - коэффициент теплоотвода.

Для плоского шлифования

$$q = \frac{p\psi}{\sqrt{Dt} \cdot S_n},$$

где  $S_n$  - поперечная подача или ширина полосы шлифования.

С учетом уравнений (5.24) и (5.28) получена формула

$$\delta_D = \alpha \frac{p\psi}{\sqrt{D \cdot t} \cdot S_n} \left( \frac{\sqrt{D \cdot t}}{V_\delta} - \frac{T_{кр}^2 \lambda^2 \pi D \cdot t (S_n)^2}{\psi^2 4P^2 a} \right)^\beta. \quad (5.29)$$

Формула (5.29) позволяет рассчитать глубину распространения критической температуры  $T_{кр}$  в зависимости от режимных параметров. При  $\delta_D = 0$  выражение (5.29) преобразуется к виду

$$\frac{\sqrt{D \cdot t}}{V_\delta} = \frac{\pi T_{кр}^2 \lambda^2 S_{cn}^2 D \cdot t}{4a \Psi^2 P^2}. \quad (5.30)$$

Откуда

$$P^2 = \frac{\pi T_{кр}^2 \lambda^2 S_n^2 \sqrt{D \cdot t} \cdot V_\delta}{4a \Psi^2},$$

$$P = \frac{T_{кр} \lambda S_n \sqrt{\pi V_\delta \sqrt{D \cdot t}}}{2\Psi \sqrt{a}}. \quad (5.31)$$

Известно, что

$$P = c \cdot t_0^x \cdot S_n^y \cdot V_\delta^z. \quad (5.32)$$

Для определения глубины шлифования, при которой не образуется дефектный слой  $t_0$ , необходимо приравнять выражения (5.31) и (5.32) и полученное уравнение решить относительно  $t_0$

На основании планирования эксперимента получены значения коэффициентов  $c = 7.85 \cdot 10^7$ ;  $x = 0,72$ ;  $y = 0,43$ ;  $z = 0,95$ .

После подстановки данных  $T_{кр} = 350^\circ \text{C}$ ;  $S_n = 3,6-10$  м/ход;  $\lambda = 16,7$ ;  $V_\delta = 0,057$  м/с;  $D = 0,25$  м;  $\Psi = 0,8$ ;  $a = 3 \cdot 10^{-6}$  в выражения (5.31) и (5.32), получим

$$t_0 = \left( \frac{T_{кр} \lambda S_n^{0,57} \sqrt{\frac{\pi}{a}} \sqrt{D}}{2\Psi \cdot c \cdot V_\delta^{0,45}} \right)^{2,12}. \quad (5.33)$$

При исходных данных глубина шлифования, при которой, не образуются дефекты, равна  $t_0 = 7,8 \cdot 10$  м.

Из анализа выражения (5.33) следует, что глубина шлифования, при которой не происходят структурные изменения, не является постоянной величиной. Она зависит от марки обрабатываемого материала и режимов шлифования. Например, при  $S_n = 1,2 \cdot 10$  м/ход глубина шлифования  $t_0 = 2,1 \cdot 10^{-6}$  м, а при,  $S_n = 3,6 \cdot 10^{-3}$  м/ход -  $t_0 = 7,8 \cdot 10^{-6}$ . Для определения угла наклона прямой  $\delta = f(t)$  воспользуемся уравнением прямой, проходящей через две точки



$$y_2 - y_1 = k(x_2 - x_1), \quad (5.34)$$

$$y_2 = \delta_2; \quad y_1 = \delta_1; \quad x_2 = t'; \quad x_1 = t_0,$$

где  $\delta_2$  - глубина дефектного слоя, соответствующая глубине шлифования  $t'$ , а  $\delta_1 = 0$

$$k = \operatorname{tg} \alpha = \frac{\delta_2}{t' - t_0}. \quad (5.35)$$

Последовательность расчета глубин резания при оптимальном распределении припуска по проходам:

1. Определяется мощность, затрачиваемая на резание по формуле

$$p' = c \cdot t_1^x \cdot S_n^y \cdot V^z. \quad (5.36)$$

Постоянные коэффициенты  $c$ ,  $x$ ,  $y$ ,  $z$  определяются экспериментально.

2. По формуле (5.33) определяется глубина шлифования  $t_0$ , при которой не возникают структурные изменения.

3. Определяется глубина резания  $t' = 10 \cdot t_0$ .

4. Определяется интенсивность теплового потока, соответствующая глубине резания  $t'$

$$q' = \frac{\psi \cdot p'}{\sqrt{D \cdot t' \cdot S_n}}, \quad (5.37)$$

где  $p'$  — мощность, затрачиваемая на резание при глубине шлифования  $t'$ .

5. Определяется глубина дефектного слоя, соответствующая глубине шлифования  $t'$

$$\delta'_2 = \alpha \frac{p' \cdot \psi}{\sqrt{D \cdot t' \cdot S_n}} \left[ \frac{\sqrt{D \cdot t'}}{V_\delta} - \frac{T_{кр}^2 \lambda^2 \pi D \cdot t' S_n^2}{4 P'^2 \psi^2 a} \right]^\beta. \quad (5.38)$$

6. Определяется угол наклона прямой изменения глубины пространства дефектного слоя  $\delta$  от глубины шлифования  $t$

$$\operatorname{tg} \alpha_1 = \frac{\delta'_2}{t' - t_0}. \quad (5.39)$$

7. По формуле  $t_i = \frac{z - \sum_{i=1}^{n-1} t_i + t_0 \operatorname{tg} \alpha}{1 + \operatorname{tg} \alpha}$  определяются глубины  $t_i$ .

Циклы по определению глубин шлифования  $t_1, t_2, \dots, t_n$  повторяются до тех пор, пока не будет выполнено условие  $t_n \leq t_0$ .

8. Определяется оставшийся припуск  $z_0 = z_{\text{общ}} - \sum_{i=1}^n t_i$ .

Если оставшийся припуск  $z_0 \leq t_0$ , то назначается дополнительный проход  $n+1$  с глубиной шлифования  $t_{n+1}=z_0$ . Если  $z_0 > t_0$ , то назначается требуемое дополнительное количество проходов  $j = z_0 / t_0$  с глубиной резания  $t_0$ .

9. Определяются лимбовые глубины шлифования по формуле

$$t_{ли} = \frac{t_i}{\left(1 + \frac{k_0}{k_0 + c}\right)}$$

В табл. 5.11 представлены расчетные значения технологических параметров ( $p, q, \delta, \operatorname{tg} \alpha, t$  и  $t_0$ ) при шлифовании сталей 12Х2Н4А и Р6М5 на режимах:  $T_{кр}=350^\circ\text{C}$ ;  $\alpha' = 1,88 \cdot 10^{-11}$ ;  $\psi=0,8$ ;  $D=0,25\text{м}$ ;  $c = 7,85 \cdot 10^7$ ;  $S_n=3,6 \cdot 10^{-3}$  м;  $V_0=0,12$  м/с.

Таблица 5.11

Параметры	Сталь 12Х2Н4А ( $a=3 \cdot 10^{-6}$ ; $\lambda=16,7$ )	Сталь Р6М5 ( $a=8 \cdot 10^{-5}$ ; $\lambda=40$ )
$p$ , Вт	499	1425
$q$ , Вт/м <sup>2</sup>	$2,5 \cdot 10^6$	$51,7 \cdot 10^6$
$\delta$ , м	$29,9 \cdot 10^{-6}$	$45 \cdot 10^{-6}$
$\operatorname{tg} \alpha$	0,259	0,40
$t'=10 \cdot t_0$ , м	$78 \cdot 10^{-6}$	$150 \cdot 10^{-6}$
$t_0$ , м	$7,8 \cdot 10^{-6}$	$15 \cdot 10^{-6}$

Из анализа полученных данных, приведенных в таблице, видно, что марка обрабатываемого материала оказывает существенное влияние на мощность, затрачиваемую на резание  $p$ , интенсивность теплового потока и глубину резания  $t_0$ , которая определяет начало возникновения структурных изменений в материале.

Сталь Р6М5 имеет более высокую теплостойкость по сравнению

со сталью 12Х2Н4А, допускает возможность шлифования с более повышенными глубинами, сохраняя при этом исходное состояние структуры. Например, предельно допустимая глубина шлифования, характеризующая начало возникновения структурных изменений стали 12Х2Н4А, равна  $7,8 \cdot 10^{-6}$  м, а стали Р6М5 -  $15 \cdot 10^{-6}$  м.

Таблица 5.12

Режимы шлифования 12Х2Н4А; $S= 3,6 \cdot 10^{-3}$ м/ ход; $tga = 0,4259$ ; $t_0=7,8 \cdot 10^{-6}$ м; $V_d= 0,12$ м/с					
Параметры	Проходы				
$t_l$ , мм	0,143	0,042	0,0128	0,00217	
$q$ , Вт/м <sup>2</sup>	$13,4 \cdot 10^6$	$15,2 \cdot 10^6$	$20,6 \cdot 10^6$	$20,7 \cdot 10^6$	
$P$ , Вт	360	149,2	83	34,5	
$A$ , Дж/мм <sup>3</sup>	6,99	9,88	18,1	43,5	
Режимы шлифования 12Х2Н4А; $S= 2,4 \cdot 10^{-3}$ м/ ход; $tga = 0,6553$ ; $t_0=4,8 \cdot 10^{-6}$ м; $V_d= 0,12$ м/с					
$t_l$ , мм	0,122	0,049	0,0194	0,0077	0,002
$P$ , Вт	330	184	145,9	116,5	82,7
$A$ , Дж / мм <sup>3</sup>	5,26	10,43	20,9	42,1	114,9
Режимы шлифования Р6М5; $S= 3,6 \cdot 10^{-3}$ м/ ход; $tga = 0,40$ ; $t_0=15 \cdot 10^{-6}$ м; $V_d= 0,12$ м/с					
$t_l$ , мм	0,147	0,042	0,012		

Мощность, затрачиваемая на шлифование  $P$ , характеризует обрабатываемость материала, а величина интенсивности теплового потока характеризует теплонапряженность процесса. Из сопоставления этих параметров видно, что процесс шлифования стали Р6М5 протекает с более высокой теплонапряженностью и со значительно большими энергозатратами по сравнению со сталью 12Х2Н4А.

Расчетные значения точек  $A(t'_0, \delta')$  и  $B(t''_0, \delta'')$ , лежащих на прямых, характеризующих функциональную связь  $\delta = f(t)$ , использованы для определения угла наклона прямых ( $tga_1$  и  $tga_2$ ):

$$A_1(7,8; 0) \quad B_1(78; 29,9) \quad A_2(15; 0) \quad B_2(150; 45).$$

В табл. 5.12 представлены расчетные значения глубин шлифования сталей 12Х2Н4А и Р6М5 при послойном удалении общего припуска  $z=0,2$  мм.

Из анализа приведенных в таблице расчетных данных видно, что с увеличением угла наклона  $\alpha$  и уменьшением глубины  $t_0$  увеличивается количество проходов, необходимых для удаления припуска.

С уменьшением глубины резания  $t_i$  от 0,143мм до 0,00217 мм уменьшается мощность, затрачиваемая на резание, от 360Вт до 34,5 Вт и возрастает удельная работа шлифования от 6,99Дж/мм<sup>3</sup> до 43,5 Дж/мм<sup>3</sup>.

## ГЛАВА 6

### ШЛИФОВАНИЕ ПОЛИМЕР-АБРАЗИВНЫМИ ЭЛАСТИЧНЫМИ КРУГАМИ

#### 6.1. ТЕХНОЛОГИЧЕСКОЕ ПРИМЕНЕНИЕ ШЛИФОВАНИЯ ПОЛИМЕР-АБРАЗИВНЫМИ ЭЛАСТИЧНЫМИ КРУГАМИ

В комплексных технологических процессах изготовления машин важное место занимают операции финишных методов обработки рабочих поверхностей базовых деталей. Качество обработки, характеризующее точность формообразования и уровень шероховатости, зачастую определяют эксплуатационные показатели технологического оборудования. Современное машиностроение нацелено на создание комплексных технологических процессов, которые бы охватывали весь производственный процесс изготовления деталей. В современных условиях большое значение для производителя имеет товарный вид выпускаемого изделия, и его технические характеристики, которые помогли бы продлить срок эксплуатации и реализовать его на рынке. С этой целью используются многочисленные методы финишной обработки. Однако, все они достаточно трудоемки, и используются либо для получения высокого качества поверхности, либо для придания ему лучшего товарного вида. В зависимости от технических требований к изделиям применяются различные методы обработки.

Под методами финишной обработки понимают широкий спектр способов обработки поверхностей с различными требуемыми свойствами поверхностного слоя и выполняемые разными инструментами. Это широко известные методы, такие как шлифование, тонкое шлифование, хонингование, суперфиниш, доводочно-притирочная обработка, крацевание и матирование, полирование. Используемые при этом инструменты существенно отличаются друг от друга по конструкции и использованию. В машиностроении существует проблема обработки деталей со сложнопрофильными поверхностями, которые обычными инструментами обработать сложно, либо дорого. Для создания детали со сложнопрофильной поверхностью, необходимо придать инструменту такой же профиль. В некоторых случаях этого достигнуть достаточно сложно, так, шлифовальные круги – это

абразивный инструмент, состоящий из абразивных зерен и связки, в которой они крепятся. Шлифовальные круги относятся к формообразующим инструментам, которые могут применяться как при размерной, так и при чистовой обработке. Обработать ими сложнопрофильные поверхности не представляется возможным без предварительного профилирования рабочей поверхности. В таких случаях технологи применяют методы обработки, в которых могут быть использованы инструменты на эластичной основе, и которые могут принимать форму обрабатываемой поверхности.

Одним из основных и наиболее используемых методов финишной обработки является метод шлифования.

Различают шлифование:

1. *Связанным (закрепленным) зерном* – при использовании зерен, скрепленных связкой в круг, брусок, сегмент, головку или другой режущий инструмент, а также при использовании зерен, приклеенных к гибкому основанию, когда режущий инструмент приобретает форму шлифовальной ленты [143],

2. *Свободным зерном* - при использовании зерен в виде порошка для абразивно-жидкостной, ультразвуковой или другой подобной обработки твердого материала.

В зависимости от выбранного вида закрепления зерна (свободное или связанное зерно) различают следующие финишные методы механической обработки; *со связанным зерном*: тонкое шлифование, хонингование, суперфиниш, шлифование лепестковыми кругами, ленточное шлифование; *со свободным зерном*: доводка, притирка, струйно-абразивная обработка, ультразвуковая обработка.

Однако не все указанные методы обработки поверхностей можно отнести к методам обработки эластичными инструментами. К эластичным инструментам относятся абразивные инструменты, основа которых позволяет абразивному зерну упруго перемещаться во время работы. Это может быть достигнуто двумя путями:

1. Использованием упругой связки.

2. Закреплением гибкого инструмента на упругом основании.

Пути эти принципиально различны, поэтому и конструкции инструментов могут существенно отличаться друг от друга [318].

Промышленностью выпускаются главным образом инструмент на упругих связках. К этому виду инструментов относятся: круги, бруски и шкурки на вулканитовых связках, а также круги на порошла-

стовых и других высокопористых связках. Из классификации эластичных шлифовальных инструментов видно, что наиболее часто для эластичного шлифования используются шкурки. Согласно [318], эластичность инструментов зависит не только от вида связки, но и от конкретного конструктивного оформления. Это широко используется при ленточном шлифовании (использование контактных роликов разной жесткости) и при создании различного вида комбинированных инструментов с рабочим элементом из абразивного полотна на различных основах.

С учетом сказанного, к методам обработки поверхностей эластичными инструментами можно отнести следующие методы шлифования поверхностей связанным зерном: тонкое шлифование шлифовальными кругами на вулканитовой связке, шлифование лепестковыми кругами, ленточное шлифование, крацевание полимероабразивными щетками.

## **6.2. АНАЛИЗ ТЕХНОЛОГИЧЕСКИХ ОСОБЕННОСТЕЙ ОБРАБОТКИ ПОВЕРХНОСТЕЙ ЭЛАСТИЧНЫМИ ИНСТРУМЕНТАМИ**

Шлифование эластичными инструментами в ряду других способов абразивной обработки занимает особое место. Кинематика и динамика такого шлифования, а также физические явления, ему сопутствующие, весьма специфичны и поэтому не могут быть рассмотрены с позиций, принятых при исследовании обычного шлифования, т. е. при шлифовании практически не деформируемыми инструментами.

Эластичные шлифовальные инструменты - это такие инструменты, конструкция и свойства которых допускают значительное упругое перемещение зерен во время работы от статического положения в направлении нормальной составляющей силы резания. Такого рода инструменты устанавливаются на определенную глубину резания, а необходимые условия для работы отдельных зерен создаются, как правило, за счет предварительного (статического) их нагружения. При этом деформируется основание инструмента, прижимаемого к обрабатываемой поверхности. Деформация эта сохраняется и во время работы инструмента, хотя ее величина может меняться.

Взаимодействие абразивного зерна с обрабатываемой плоскостью при его жестком закреплении носит ударный характер, причем

скорость в момент удара может достигать 100 м/с и более [202]. Это вызывает такие последствия:

1. Разрушение материала изделия и зерен инструмента, а также самой основы круга приобретает характер ударно-абразивного износа.
2. Прочность зерен и связки в ряде случаев оказывается недостаточной: зерна разрушаются и выкрашиваются.
3. Поверхность хрупких материалов формируется из отдельных кратероподобных углублений с развитой сетью микротрещин.
4. При обработке вязких материалов отдельные частицы вырываются из основной массы, что способствует образованию наростов на вершинах “активных” зерен и снижению показателей процесса.
5. В силу ударного характера контакта каждое работающее зерно становится мощным мгновенным источником тепла, причем суммарный тепловой поток настолько интенсивен, что может вызвать структурные изменения (прижоги) в металлах или разрушение молекулярных связей в полимерах.
6. Высокие давления и температуры в зоне обработки создают условия для запрессовывания стружки и продуктов износа шлифовального круга в пространство между зернами, что приводит к быстрому “засаливанию” рабочей поверхности.
7. В работе участвует малое количество абразивных зерен [318].

Закрепление абразива в упругой связке коренным образом изменяет характер его взаимодействия с обрабатываемым материалом, что позволяет:

1. Амортизировать удар зерна о материал, существенно повысив этим его стойкость.
2. Уменьшить напряженность теплового потока вплоть до полного устранения прижогов.
3. Ликвидировать микрорастрескивание поверхностного слоя хрупких материалов.
4. Устранить разновысотность режущих профилей, т. е. обеспечить работу большего числа зерен.
5. Уменьшить скорость засаливания рабочей поверхности инструмента.
6. Создать условия для самоочистки инструмента.



7. Увеличить время взаимодействия абразивного зерна с обрабатываемой поверхностью [318].

Суммарное воздействие всех этих факторов способствует повышению производительности и качества обработки.

Таким образом, можно сделать вывод, что преимущества эластичного шлифования очевидны, а применение обычного шлифовального инструмента приводит к существенному ухудшению свойств обрабатываемых деталей [318].

Обычное шлифование применяется в большей степени как очистительная операция, либо как формообразующая, тогда как эластичное шлифование—это отделочный вид обработки, хотя решение задачи формообразования можно достичь и этим методом [318].

Однако в процессе эксплуатации важно также поддерживать оборудование в рабочем состоянии, проводя плановые ремонты, которые могут быть связаны не столько с заменой вышедших из строя деталей, как со своевременной их очисткой. Зачистные операции встречаются уже на заготовительном этапе производства, когда возникает необходимость очистить заготовки, полученные из проката, литья, сваркой.

Приведенная классификация предусматривает две основные разновидности эластичного шлифования: лентами и кругами.

Лепестковые круги - инструмент, полученный методом вырубки и склеивания. Повышают качество поверхности до  $R_a=0.63-0,04$  мкм.

Круги подразделяются на две большие группы [318]: абразиво-содержащие и с абразивным покрытием. Абразиво-содержащие круги представлены хорошо известными кругами на эластичных связках и основах (бакелитовые, вулканированные, порошковые, нетканые). Круги с абразивным покрытием известны очень давно. В качестве основы в таких кругах используется фетр, войлок, ткани и другие подобные материалы. На поверхность круга абразив наносится либо в виде пасты (полирование), либо с клеевой связкой (тонкое шлифование). Выпускаются также круги, в которых рабочим органом являются закрепленные в ступице пакеты абразивной шкурки.

Лепестковые круги удачно сочетают сравнительно жесткое крепление абразива и высокую эластичность в радиальном и тангенциальном направлениях. К эластичным специальным шлифовальным кругам относится большая по разнообразию конструкций группа кругов с упругим основанием, на периферии или на торце которого кре-

пится абразивная лента того или иного типа. Основание кругов может выполняться монолитным из резины разной твердости, полиуретана, поролона, а также полым - в виде пневматической камеры того или иного сечения. Специальные круги могут изготавливаться одно- и многослойными в зависимости от применяемой шкурки. Механизм работы такого вида инструмента изучен недостаточно и имеет свои особенности [318].

Эластичными кругами выполняют те же операции, что и обычными: наружное и внутреннее круглое, плоское и фасонное шлифование. Однако возможности эластичного шлифования шире: можно обрабатывать линейчатые поверхности высших порядков, плоскости (листы, пластины) больших размеров.

В практике шлифования эластичными кругами различают два принципиально различных процесса:

1. Полирование кругами с нанесенным на них слоем абразивных зерен, дающее осветленную поверхность с низкими отражательными свойствами и применяемое без контроля формы и размеров детали.

2. Полирование мягкими кругами, покрытыми полировальными пастами, обеспечивающее получение высоких малых уровней шероховатости поверхности и сохраняющее точность деталей, полученную на предшествующей операции.

В процессе полирования абразивный слой кругов стирается или загрязняется пастой и мелкой стружкой, особенно при полировании мягких металлов. В этом случае круги очищают бруском или металлическим скребком, а затем восстанавливают, т. е. накатывают новый абразивный слой или непосредственно на рабочем месте наносят свежий слой пасты.

Важным обстоятельством при работе эластичными абразивными кругами является то, что при этой обработке может широко использоваться универсальное оборудование. В то же время качество обработки может быть повышено.

Эластичные круги находят свое применение при обдирке слитков, зачистке проката, снятии облоя с пластмассовых деталей, а также при снятии заусенцев после механической обработки, шероховке пластиков. Наибольший эффект достигается при обработке профильных поверхностей (выпуклых, вогнутых), а также конструкций и арматуры сложной конфигурации. Используются эти круги и при обработке

наружных и внутренних поверхностей тонкостенных труб, сосудов и других изделий из тонкого листа.

Лепестковый круг состоит из множества лепестков, расположенных радиально и закрепленных у основания круга искусственной смолой или металлом. Лепестки изготавливаются из шлифовальной шкурки из карбида кремния и корунда на тканевой основе (сарже средней и утяжеленной) зернистостью от 50 до М40.

Достоинства:

1. Благодаря веерообразному расположению лепестков их относительно независимое друг к другу прилегание к обрабатываемой поверхности придает кругу высокую эластичность; это обеспечивает постоянный и одновременный контакт круга с обрабатываемой поверхностью, чем и достигается лучшее качество поверхности.

2. Универсальность процесса.

Недостатки:

1. Работа инструмента в одном направлении, т. е. при смене направления вращения инструмента не будет затрачиваться полезная работа, в место этого будет происходить быстрый износ инструмента.

2. В большинстве случаев обработка ведется при наличии полировальных суспензий, паст, что ведет к загрязнению рабочего места.

3. Нестабильное качество полирования, зависящее от квалификации рабочего, и низкая производительность труда [202].

4. Необходимость в правке кругов.

Технология изготовления лепестковых кругов включает в себя следующие операции: разрезку на бобины, вырубку лепестков, укладку лепестков в пачки, предварительную сборку лепесткового круга, нанесение клеящего вещества на фланцы и окончательную сборку.

Количество лепестков в круге зависит от зернистости шлифовальной шкурки и вида основы. Круги малых диаметров выпускают преимущественно с металлическими стержнями для закрепления их в патронах цанговых или иных зажимах ручных машинок. Лепестковые круги могут быть установлены и на стальном валу с винтовыми вырезами. Тогда из соответствующего числа кругов можно составить шлифовальные барабаны заданной длины, что обеспечивает сплошную, равномерную обработку больших площадей. Эти барабаны используют для шлифования длинных полос и металлических лент различной ширины [318]. Обработка лепестковыми кругами производит-

ся на кругло-, бесцентрово-, плоско- и внутришлифовальных станках, а также на специально модернизированном оборудовании.

Наравне с методом шлифования лепестковыми кругами при очистке и другого вида работах успешно применяется метод крацевания и метод иглофрезерования. Эти два метода обработки поверхностей отличаются от указанных ранее прежде всего конструкцией и принципом работы самого инструмента.

Крацевание - обработка вращающимися щетками - кругами. Вращающиеся щетки широко используются для выполнения самых разнообразных работ по очистке поверхностей от окалины, краски, ржавчины, снятия заусениц, округления острых кромок, упрочнения поверхности с целью повышения износостойкости и усталостной прочности деталей машин [145].

Классификация зачистных операций включает в себя слесарный метод. В качестве слесарного инструмента при этом могут быть применены напильники и надфили (при ручной работе), а также металлические и неметаллические щетки (при машинном способе работы). При крацевке деталей используют вращающиеся щеточные круги из стальной пружинной проволоки, оказывающей ударное воздействие, применяют щетки металлические в линиях травления, а капроновые в линиях обезжиривания. Мокрое крацевание применяют для улучшения внешнего вида некоторых гальванических покрытий. При этом обработку щетками проводят в 2-3% растворе соды, мыла или поташа [276].

Обработка щетками упрочняет поверхность, повышает ее износостойкость, усталостную прочность и коррозионную стойкость [22]. Поверхностная твердость повышается у незакаленных сталей в 2 -3,3 раза, у цветных металлов - в 3,3 -6,3 раза. Параметр шероховатости достигает 0,16 - 0,04 мкм. Дисковые щетки большого диаметра (450-500 мм) используются на бесцентрово-шлифовальных станках для окончательной отделки деталей автомобильных, тракторных и авиационных двигателей, а также деталей гидравлического оборудования.

Обработку щетками производят вручную или на станках. Щетки диаметром 240 - 350 мм применяются на кругло - и плоскошлифовальных станках для снятия заусенцев, округления острых кромок, очистки, полирования и упрочнения наружных поверхностей деталей. Для обработки криволинейных и других сложных поверхностей используются чашечные щетки. На ручных механизированных инстру-

ментах и специальном оборудовании применяются щетки со щетиной расположенной в радиальном или осевом направлении. Такие щетки служат для чистовой обработки внутренних цилиндрических резьбовых поверхностей, зачистки и полирования торцовых поверхностей, прилегающих к отверстиям [200].

Достоинства:

Щетки представляют собой более гибкий инструмент по сравнению с эластичными шлифовальными кругами, и потому равномернее прижимается к обрабатываемой поверхности. Это создает более благоприятные условия обработки фасонных поверхностей, т. к. ворсинки щеток проникают во впадины микропрофиля обрабатываемой поверхности.

Недостатки:

1. Металлические щетки работают только торцами волокон и не могут работать наружной цилиндрической поверхностью.

2. В основном металлические щетки применяются для черновой обработки, а щетки из других видов материалов используются на отделочных операциях и не используются при формообразовании.

3. Нет разработок для определения величин силовых показателей резания, на практике их определяют экспериментально.

Щетки различаются по типам, размерам, материалу рабочей (ворсовой) части. Основными показателями щетки являются: материал и диаметр ворсинок, ширина, диаметр щетки, свободная длина ворсинок, размеры и форма посадочного места. Материалом рабочей части щетки служат: проволока диаметром 0,1 - 1,2 мм (стальная или из цветных металлов), щетина натуральная и синтетическая, хлопчатобумажная пряжа, морская трава. Чем длиннее ворсинки щетки и менее плотная рабочая часть, тем менее интенсивно соскабливаются неровности. Такие щетки используются при отделочных работах [276].

Чем больше диаметр щетки и скорость резания, тем тоньше должна быть проволока. Скорость очистки щетками при ширине очищаемой поверхности 35 - 40 мм составляет 1 - 1,5 м/мин. Износ стальных щеток составляет 0,02 - 0,15 мм на 1 м<sup>2</sup> обработанной поверхности [125].

Превышение оптимальной окружной скорости может привести к образованию волнистости и наплывов металла и снижению срока

службы щетки из-за подгорания концов и поломки отдельных проволок у основания от усталостных напряжений.

Оптимальная продолжительность обработки зависит от многих факторов и устанавливается экспериментально.

При крацевании не рекомендуется производить сильное давление на инструмент, т. к. иначе концы ворсинок изгибаются, что ведет не только к ухудшению качества обработки, но и к снижению производительности обработки. Большая скорость вращения щеток соответствует более высоким скоростям вращения шпинделя станка. Обработка ведется до тех пор, пока не будет достигнут характерный блеск обработки поверхности.

Крацевание деталей из цветных металлов рациональнее производить с использованием СОЖ и ПАВ. Чистовые операции часто выполняются с полировальными пастами и смесями порошка песка, пемзы или др. Крацевание щетками из хлопчатобумажной пряжи, морской травы является разновидностью полирования эластичными кругами [202].

Иглофрезерование – разновидность процесса резания металла, при котором стружка срезается упруго-подвижными резцами - иглофрезами. С процессом фрезерования его сближает то, что резание производится металлическими стержнями. Срезанная стружка - меньших размеров, но имеет ту же форму, что и при обычном фрезеровании. С процессом шлифования сближает количество режущих элементов, наличие отрицательных углов резания, а иногда размеры стружки (от 0,01 до 1-2 мм).

При иглофрезерной зачистке металлов элементы срезанной стружки приближаются по своим размерам к крупной стружке, срезанной драчевым напильником. Поэтому при иглофрезеровании, как правило, отсутствует пыль, а стружка или сыпается в емкость, или же отводится с потоком охлаждающей жидкости [242].

Иглофрезерование может применяться для сплошной зачистки и проката, выборочной зачистки с различной шероховатостью, удаления дефектных слоев на титановых сплавах, а также снятия грата со сварных труб и усиления сварного шва.

Иглофреза представляет собой микрорезцовую фрезу в виде тела (типа дисковой фрезы) вращения с несколькими тысячами режущих кромок, изготовленных из прямолинейных отрезков высокопрочной проволоки с определенной плотностью набивки. Каждая прово-

лока такого инструмента, заземленная с одной стороны и находящаяся в плотном пакете с множеством других проволок, представляет собой своеобразный микрорезец. Вследствие плотного прилегания проволок друг к другу последние отклоняются в процессе резания на незначительный угол, практически мало отличающийся от заднего угла резания.

Условием работоспособности иглофрезы является достаточная ее жесткость (жесткость ее игл), обеспечивающая необходимый угол отклонения игл от первоначального положения, который должен не на много отличаться от угла резания. Малый угол отгиба иглы и плотное ее прилегание к другим иглам в пакете обеспечивают в процессе резания незначительные изгибные напряжения в ней [242].

Иглофреза имеет круговую режущую кромку, поэтому может работать в реверсивном режиме с подачей как по направлению вращения инструмента, так и против него, причем под любым углом к оси вращения. Диаметр проволок иглофрез (от 0,2 до 1 мм и более) выбираются в зависимости от назначения фрезы. Важной особенностью иглофрезы является очень малый радиус закругления режущей кромки, которая в процессе работы самозатачивается, а при чередовании направлений вращения не требует периодической переточки и может работать непрерывно до 200-300 ч.

Для иглофрезерной зачистки с заданной скоростью необходимы строго определенные характеристики иглофрез и режимы работы, которые должны отрабатываться в конкретных производственных условиях. Иглофреза может работать в режиме очистки и в режиме глубокого резания. В первом случае поддерживается постоянное усилие прижатия инструмента к обрабатываемой поверхности при значительных колебаниях отношения подачи к скорости резания. Режим очистки применяется для снятия одинаковой толщины слоя ржавчины или металла с непрофилированной или необработанной резцом поверхности. При работе в режиме очистки иглофреза устанавливается на подрессорных опорах или обрабатываемое изделие на податливой прокладке [242].

Работа инструмента в режиме резания характеризуется жестким закреплением иглофрезы и обрабатываемого изделия при относительно постоянном соотношении между предельной скоростью подачи и глубиной резания для заданной скорости резания. В режиме резания целесообразно обрабатывать профилированные поверхности со

снятием стружки на определенную глубину. Известно, что сила резания при прочих равных условиях уменьшается с уменьшением угла резания.

Наиболее благоприятными условиями резания игл будут те, при которых передний угол резания будет минимальным, т. е.  $90^{\circ}$ , но так как при этом задний угол  $\alpha=0$ , то вся энергия, подводимая к инструменту, практически расходуется на нагрев изделия и инструмента при их трении друг о друга. Если задний угол больше прямого, резание прекращается. Достаточным задним углом резания с небольшим отрицательным передним является угол, равный  $12-15^{\circ}$ , [242].

Особое место занимает полимер-абразивный инструмент. Он имеет большие возможности по сравнению с металлическим инструментом. Конструкция его аналогична конструкции металлического инструмента, за исключением используемого при этом полимер-абразивного волокна, используемого в замен металлической или любой другой проволоки. Так как абразивные частицы распределены как по наружной цилиндрической поверхности, так и по всему сечению волокна, резание может осуществляться при большем начальном нагружении на инструмент, чем это возможно при использовании обычного круга-щетki. Абразивные частицы расположены также на торце рабочих волокон, что позволяет работать в режиме тонкого шлифования. Таким образом, этот инструмент может работать в двух режимах: резания и полирования. Любое использование инструментов в целях обработки поверхностей вызывает необходимость количественно оценить силовые показатели процесса резания. Традиционно к таким показателям относили силу резания, мощность, затрачиваемую на процесс обработки и момент резания.

Практический опыт использования эластичных кругов-щеток на различных технологических операциях показал, что вопрос определения величин силовых параметров для этого вида инструмента недостаточно изучен. В известных научных трудах предлагается определять их в конкретных производственных условиях. Но этот способ не является достаточно точным и не гарантирует определение значений параметров в оптимальном интервале. В настоящей работе представлены результаты исследований методики определения оптимальных силовых параметров шлифования эластичными кругами с использованием некоторых аналогий, наблюдаемых при шлифовании лепест-



ковыми кругами [2], при некотором приближении можно утверждать, что волокно щетки имеет вид отдельного элемента лепесткового круга, разрезанного на отдельные волокна. Однако, для рассмотрения каких-либо зависимостей, необходимо внести изменения в начальные условия при определении зависимостей общего вида.

Основные положения методики исследования таковы:

### Статическая деформация эластичных шлифовальных кругов

Рассмотрим нагруженный вертикальной силой  $P_k$ - эластичный шлифовальный круг (рис.6.1), для чего введем следующие обозначения:  $r_0$ -свободный радиус круга (при отсутствии радиальной или окружной силы),  $r_c$ -статический радиус круга, нагруженный силой  $P_k$ ,  $r_d$  - динамический радиус круга (расстояние от оси круга до точек периферии, находящихся в контакте с обрабатываемой поверхностью).  $h$  – величина деформации основания инструмента, устанавливаемая в зависимости от технологической схемы.

Статический радиус круга  $r_c$  зависит от радиальной жесткости основы круга  $C_r$ , силы нагружения  $P_k$ , радиуса профиля поперечного сечения профиля, а также формы обрабатываемой поверхности.

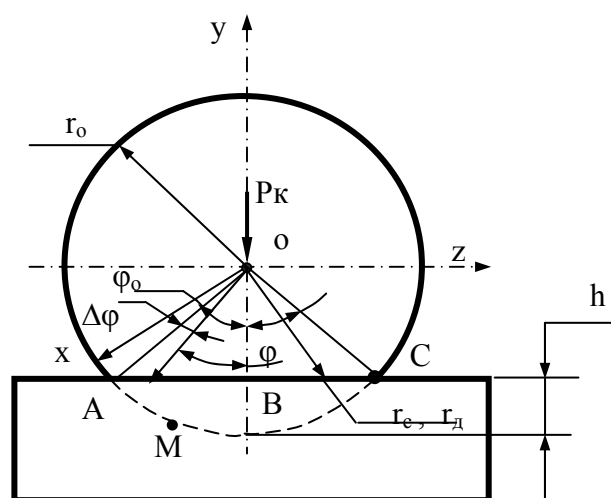


Рис.6.1. Схема зоны контакта эластичного круга-щетки с плоскостью.

Динамический радиус зависит от этих же параметров, а кроме того, и от тангенциальной жесткости основы и крутящего момента  $M_x$ , приложенного к кругу. Крутящий момент в значительной степени определяется условиями контактирования эластичного круга с деталью. Эти же условия оказывают определенное влияние и на динамический радиус  $r_d$ .

В большинстве случаев радиальная жесткость единичного сектора ограничена малым углом  $\Delta\varphi$ ,

приведенная к радиусу  $r_c$ , величина постоянна для данного круга, т.е. имеем:

$$C_r = \frac{1}{y} \cdot \frac{\partial P_y}{\partial \varphi} = \text{const}, \quad (6.1)$$

где  $y$  - упругое перемещение в направлении оси  $y$ ;

$\frac{\partial P_y}{\partial \varphi}$  - упругая реакция основания в пределах единичного сектора.

Полагая задачу плоской и считая, что силы, действующие в любой точке линии резания ABC, пропорциональны деформациям, получаем [318]:

$$P_k = \int_{-\varphi_0}^{\varphi_0} C_r \cdot [r_c - r(\varphi)] \cdot d\varphi, \quad (6.2)$$

где  $\varphi_0$  - половина опорного угла,  $r(\varphi)$  – текущее значение радиуса.

По выражению (6.2) можно вычислить приведенную жесткость эластичного круга (при малых  $\varphi_0$ ) для разных случаев обработки [318]:

так при обработке плоскости:

$$C_r = \frac{P_k \cdot \cos \varphi_0}{2r_c \left[ \varphi_0 - \cos \varphi_0 \ln \operatorname{tg} \left( \frac{\pi}{4} + \frac{\varphi_0}{2} \right) \right]}, \quad (6.3)$$

при обработке наружной цилиндрической поверхности:

$$C_r = \frac{P_k}{2\varphi_0 [(r_c + r_d) - (r_c + r_d) \sin \varphi_0]}, \quad (6.4)$$

при обработке внутренней цилиндрической поверхности:

$$C_r = \frac{P_k}{2\varphi_0 [(r_c - r_d) + (r_c - r_d) \sin \varphi_0]}, \quad (6.5)$$

По формулам (6.2–6.5) определяют теоретические характеристики эластичного круга. Однако, эти выражения получены в предположении, что зона обработки имеет форму прямоугольника, что соответствует большинству случаев применения этого вида инструмента. Если это условие не соблюдено, или круг спрофилирован в поперечном сечении, то плоская задача не соответствует действительности. В этом случае, по аналогии с предыдущим, можно получить выражение, характеризующее жесткость круга в поперечном направлении [318].

#### Кинематика обработки эластичными шлифовальными кругами

Кинематика деформируемых (эластичных) шлифовальных кругов в значительной степени зависит от конфигурации обрабатываемой

мых деталей, так как круг в зоне резания детали, копирует ее форму. При определенных значениях скорости резания в таких системах возможны ударные нагрузки, вибрации, колебания.

Для определения конкретных значений силовых показателей в каждом конкретном случае рассматриваются схемы обработки плоскости, наружной цилиндрической и внутренней поверхностей.

Таблица 6.1

Сравнительные кинематические характеристики обработки эластичными шлифовальными кругами для разных видов обрабатываемой поверхности

Определяемый параметр	Внутренняя цилиндрическая поверхность	Наружная цилиндрическая поверхность	Плоскость
$r(\varphi)$	$r_0(u - m \cos \varphi)$	$r_0(m \cos \varphi - u)$	$r_0 \frac{\cos \varphi_0}{\cos \varphi}$
$V_r$	$m \omega r_0 \sin \varphi \left(1 - \frac{m \cos \varphi}{u}\right)$	$m \omega r_0 \sin \varphi \left(\frac{m \cos \varphi}{u} - 1\right)$	$\omega r_0 \frac{\cos \varphi_0 \sin \varphi}{\cos^2 \varphi}$
$V_e$	$\omega r_0(u - m \cos \varphi)$	$\omega r_0(m \cos \varphi - u)$	$\omega r_0 \frac{\cos \varphi_0}{\cos \varphi}$
$V_m$	$\omega r_0 \left[ u \cos(\varphi - \gamma) - m \cos(2\varphi - \gamma) - \frac{m \sin 2\varphi \sin(\varphi - \gamma)}{2u} \right]$	$\omega r_0 \left[ \frac{m^2 \sin 2\varphi \sin[\varphi + \gamma]}{2u} + m \cos(2\varphi + \gamma) - \cos(\varphi + \gamma)u \right]$	$\omega r_0 \cos \varphi_0 (1 + \operatorname{tg}^2 \varphi)$
$\gamma$	$\arcsin \left[ \frac{u + m \cos \varphi}{\eta} \sin \varphi \right]$	$\arcsin \left[ \frac{m \cos \varphi - u}{\eta} \sin \varphi \right]$	0
$L$	$2R_\delta \gamma_0$	$2R_\delta \gamma_0$	$2r_0 \sin \varphi_0$
$C_r$	$C_r = \frac{Pk}{2\varphi_0 [(r_c - r_\delta) + (r_c - r_\delta) \sin \varphi_0]}$	$C_r = \frac{Pk}{2\varphi_0 [(r_c + r_\delta) - (r_c + r_\delta) \sin \varphi_0]}$	$C_r = \frac{Pk \cdot \cos \varphi_0}{2r_c \left[ \varphi_0 - \cos \varphi_0 \operatorname{Intg} \left( \frac{\pi}{4} + \frac{\varphi_0}{2} \right) \right]}$

Примечание. 1.  $L$ -длина зоны контакта, 2.  $u = \sqrt{\eta^2 - m^2 \sin^2 \varphi}$ .

Зона резания представляет собой сектор, ограниченный опорным углом, на который распределяется деформация при контакте круга с обрабатываемой поверхностью. Текущий радиус круга изменяет своё значение в каждой следующей точке. Поэтому изменяются значения целого ряда показателей, зависящие от размеров инстру-

мента. Согласно [318], зависимости для определения некоторых величин приведены в табл.6.1.

### Динамика эластичного шлифования

Упругое основание эластичных шлифовальных инструментов является своеобразным амортизатором, введенным в систему СПИД. При определенных условиях этот амортизатор способствует гашению колебаний и вибраций, неизбежно возникающих при абразивной обработке. Поэтому, как правило, оказывается целесообразным применение эластичного инструмента (в частности эластичных кругов) при обработке мало жестких деталей.

По этим же причинам следует применять эластичный инструмент при обработке грубых поверхностей при зачистке отливок, сварных швов и т.д. особенно, если работы проводятся с помощью ручных машинок [318].

Следует, однако, иметь в виду, что эластичный шлифовальный круг или иной подобный инструмент представляет собой сложную колебательную систему с относительно низкими резонансными частотами [318]. Приводимые далее рассуждения справедливы для процессов обработки любым абразивным инструментом при введении соответствующих начальных условий.

Расчет сил взаимодействия абразивного инструмента с деталью во время обработки является сложной задачей и требует составления математических моделей, учитывающих влияние большого количества факторов. При исследовании эластичного шлифования моделирование несколько упрощается т.к. в этом случае так называемые математические модели, не учитывающие влияние скорости на протекание резания, адекватны [318]. Выражения в общем виде для общего случая согласно методике [318] имеют вид

$$\begin{aligned}
 P_z &= f \cdot C_r \int_{-\varphi_0}^{+\varphi_0} [r_0 - r(\varphi)] \cos^2 \gamma \cdot d\varphi, \\
 M_x &= f \cdot C_r \int_{-\varphi_0}^{+\varphi_0} r(\varphi) [r_0 - r(\varphi)] \cos^2 \gamma \sin[r(\varphi), \wedge \overline{dP_i}] d\varphi, \\
 W &= f \cdot C_r \int_{-\varphi_0}^{+\varphi_0} v_m(\varphi) [r_0 - r(\varphi)] \wedge \cos^2 \gamma \cdot d\varphi, \quad (6.6)
 \end{aligned}$$

где  $v_m$  – скорость резания (табл.6.1);  $P_z$ - тангенциальная составляющая силы резания,  $f$ – коэффициент резания;  $C_r$ -радиальная жесткость единичного сектора;  $\varphi_o$  - половина опорного угла инструмента;  $r_o$ - свободный радиус круга (при отсутствии радиальной или окружной силы);  $M_x$  - момент сил резания;  $\gamma$  - текущее значение половины опорного угла заготовки;  $W$ - мощность сил резания;  $V(\varphi)$ - скорость резания в текущей точке зоны резания.

Определение силы, момента и мощности резания по выражениям (6.6) является для общего случая обработки трудной задачей. Поэтому, считая кривую распределения нормальных давлений симметричной по линии контакта, несколько упростим задачу и для конкретных случаев обработки получим конечные выражения.

### **6.3. ОПРЕДЕЛЕНИЕ КОНЕЧНЫХ ВЫРАЖЕНИЙ СИЛЫ РЕЗАНИЯ, МОМЕНТА И МОЩНОСТИ ДЛЯ КОНКРЕТНЫХ ВИДОВ ОБРАБОТКИ**

#### Расчетные выражения для случая обработки плоских поверхностей

Соотношения (6.6) предложены [318] для определения величин силовых показателей при шлифовании лепестковыми кругами, в то же время решения, которые можно было бы использовать в технологических расчетах для полимер-абразивного инструмента, отсутствуют. Анализ зоны контакта эластичного круга-щеткой с обрабатываемой поверхностью показал, что она соответствует выбранной модели, а, следовательно, можно использовать представленные выражения, с последующими изменениями, касающимися особенностей контактного взаимодействия обрабатываемых поверхностей с кругами-щетка.

Учитывая особенности зон контакта инструмента с обрабатываемой поверхностью для различных вариантов обработки и уравнения (6.6) была поставлена задача получить конечные выражения для определения граничных условий и величин силовых показателей, полученные методом интегрирования.

Во время контакта с плоскостью, эластичный инструмент деформируется, в результате чего образуется площадка контакта, ограниченная опорным углом, величина которого определяет условия обработки поверхности, поэтому при аналитических расчетах первоначаль-

начально необходимо определить величину этого угла с учетом деформации инструмента [219]. Исходя из геометрии зоны контакта кругачетки с плоскостью, рассмотрим треугольник АВО (рис.6.1), в котором:

$P_k$  – вертикальная сила нагружения в статике;

$h$  – величина деформации основания инструмента, устанавливаемая в зависимости от технологической схемы.

$AB=r_o$ ;  $BO=(r_o-h)$ ;  $\angle ABO=\varphi_o$ , тогда  $\sin \varphi_o$  определяется из выражения:

$$\sin \varphi_o = \frac{\sqrt{h \cdot (2r_o - h)}}{r_o}. \quad (6.7)$$

Как следует из выражения (6.7), величина опорного угла зависит от величины деформации основания инструмента  $h$ . Изменяя деформацию круга, можно регулировать режим обработки.

Для определения конечного выражения силы резания, используем выражение для силы резания (6.6) и соотношение из табл.6.1:

$$r(\varphi) = r_o \frac{\cos \varphi_o}{\cos \varphi}. \quad (6.8)$$

Для случая обработки плоскости, подставив выражение (6.8) и приняв во внимание представленные условия  $\cos \gamma = 1$ ,  $\gamma = 0$ , получено выражение для последующего интегрирования:

$$P_z = f \cdot C_r \cdot \int_{-\varphi_o}^{+\varphi_o} \left( r_o - r_o \frac{\cos \varphi_o}{\cos \varphi} \right) \cdot d\varphi \quad (6.9)$$

Преобразовав выражение (6.9) в виде [219], имеем

$$P_z = f \cdot C_r \cdot r_o \left[ 2\varphi_o - \cos \varphi_o \cdot \ln \frac{\operatorname{tg}(\varphi_o / 2 + \pi / 4)}{\operatorname{tg}(\pi / 4 - \varphi_o / 2)} \right]. \quad (6.10)$$

Для определения конечного выражения, используемого для определения величины момента сил резания, использовано выражение (6.6) для момента сил резания и соотношения из табл.6.1:

$$r(\varphi) = r_o \cdot \frac{\cos \varphi_o}{\cos \varphi}; \quad \text{при этом} \quad \cos \gamma = 1. \quad (6.11)$$

Так как эпюра нормальных давлений симметрична (по упрощению) [318], то выражение (6.6) для момента резания примет вид:

$$M_x = 2 \cdot f \cdot C_r \cdot \int_0^{+\varphi_o} r(\varphi) \cdot [r_o - r(\varphi)] \cdot \sin \varphi \cdot d\varphi. \quad (6.12)$$

Преобразуем выражение (6.12)

$$M_x = 2 \cdot f \cdot C_r \cdot r_o^2 \cdot \cos \varphi_o \cdot \left( 2 \cdot \sin^2 \frac{\varphi_o}{2} - \ln \cos \varphi_o \right). \quad (6.13)$$

Для определения конечного выражения, используемого для определения величины мощности резания, использовано выражение (6.6) для определения мощности резания и соотношения из табл.6.1 [318]:

$$V(\varphi) = \omega \cdot r_o \cdot \cos \varphi_o \cdot (1 + \operatorname{tg}^2 \varphi); \text{ при этом } r(\varphi) = r_o \cdot \frac{\cos \varphi_o}{\cos \varphi}. \quad (6.14)$$

Преобразуем выражение (6.14)

$$W(x) = f \cdot C_r \cdot \omega \cdot r_o^2 \cdot \cos \varphi_o \times \left( 2 \operatorname{tg} \varphi_o - \frac{\sin \varphi_o}{\cos^2 \varphi_o} - \ln \frac{\operatorname{tg}(\pi/4 + \varphi_o/2)}{\operatorname{tg}(\pi/4 - \varphi_o/2)} \right). \quad (6.15)$$

Для расчетов числовых значений силовых показателей, необходимо знать величины коэффициентов  $C_r$  и  $f$ , их величина определяется согласно табл.6.1, а  $f$  - коэффициент резания определяется практически.

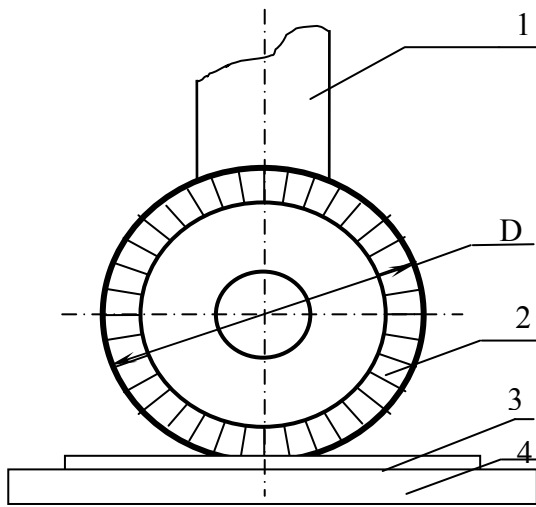


Рис.6.2. Схема для определения коэффициента резания  $f$ : 1 - электрошлифмашина; 2 - полимерно-абразивная щетка; 3 - обрабатываемая пластина; 4 - стол фрезерного станка; D - диаметр щетки.

Для определения коэффициента резания воспользуемся отношением массы удаленного эталонного материала к массе изношенной части волокон. Для этого проведены испытания по схеме, представленной на рис.6.2. Коэффициент резания определяется по формуле:

$$f = \frac{\Delta M_c}{\Delta m_{ш}}, \quad (6.16)$$

где  $\Delta M_c$  - масса удаленного с пластин материала;

$\Delta m_{ш}$  - масса части волокон, изношенной в процессе работы.

Используя выражения (6.7–6.16) в расчетах, можно определить значения силовых показателей для различных условий обработки плоскости с учетом величины деформации инструмента.

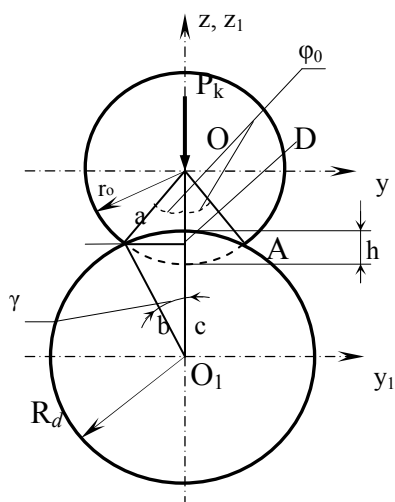


Рис.6.3. Схема контакта эластичного щеточного круга с наружной цилиндрической поверхностью.

Представленные технологические исследования силовых параметров шлифования плоских поверхностей эластичными кругами-щетками позволяют гибко управлять технологическими параметрами обработки различных изделий.

### Расчетные выражения для случая обработки наружных цилиндрических поверхностей

Во время контакта с наружной цилиндрической поверхностью, эластичный инструмент деформируется, в результате чего образуется площадка контакта, ограниченная опорным углом, величина которого определяет условия обработки поверхности, поэтому при аналитических

расчетах первоначально необходимо определить величину этого угла с учетом деформации инструмента. Исходя из геометрии зоны контакта круга-щеткой с плоскостью, рассмотрим треугольник ABC (рис.6.3), в котором [220]:

$$S_{AOO_1} = 1/2 \cdot OO_1 \cdot AD = \sqrt{p \cdot (p-a) \cdot (p-b) \cdot (p-c)}, \quad (6.17)$$

где  $OO_1$  – основание треугольника  $AOO_1$ ;  $AD$  – высота треугольника  $AOO_1$ ;  $p$  – полупериметр;  $S_{AOO_1}$  – площадь треугольника  $AOO_1$ ;  $a, b, c$  – стороны треугольника  $AOO_1$ ,

$$AD = r_o \cdot \sin \varphi_o, \quad (6.18)$$

$r_o$  – радиус круга;  $\varphi_o$  – угол контакта,

$$\sin \varphi_o = \frac{2 \cdot \sqrt{p \cdot (p-a) \cdot (p-b) \cdot (p-c)}}{OO_1 \cdot r_o}, \quad (6.19)$$

$OO_1 = c$ ;  $p = (a+b+c)/2$ ;  $h$  – величина деформации круга;  $a = r_o$ ,  $b = R_d$ ,  $c = r_o + R_d - h$ ;  $R_d$  – радиус обрабатываемой детали.

Опуская аналитические преобразования, получим выражение:



$$\sin \varphi_o = \frac{2 \cdot \sqrt{(r_o(\eta+1)-0,5h) \cdot (r_o-0,5h) \cdot (r_o\eta-0,5h) \cdot 0,5h}}{(r_o(\eta+1)-h) \cdot r_o}, \quad (6.20)$$

где  $\eta = \frac{R_d}{r_o}$ .

Как следует из выражения (6.20), величина опорного угла зависит от величины деформации инструмента  $h$ . Изменяя деформацию круга, можно регулировать режим обработки.

Для определения конечного выражения силы резания, используем выражение (6.6) для силы резания. Тогда, используя данные табл.6.1 для наружной цилиндрической поверхности, и преобразовав с их учетом выражение  $\cos^2 \gamma$ , получим выражение

$$\begin{aligned} \cos^2 \gamma = 1 - \sin^2 \varphi &= 1 - \left( \frac{m \cdot \cos \varphi - \sqrt{\eta^2 - m^2 \cdot \sin^2 \varphi}}{\eta} \cdot \sin \varphi \right)^2 = \\ &= 1 - \frac{m^2 \cdot \sin^2 2\varphi}{4\eta^2} - \sin^2 \varphi - \frac{m^2 \sin^4 \varphi}{\eta^2} + \\ &+ \frac{m \cdot \sin 2\varphi \cdot \sin \varphi \cdot \sqrt{\eta^2 - m^2 \cdot \sin^2 \varphi}}{\eta^2}. \end{aligned} \quad (6.21)$$

Подставив уравнения (6.20-6.21) в выражение (6.6), получим выражение для определения силы резания  $P_z$  [220]

$$\begin{aligned} P_z = f \cdot C_r \cdot \int_{-\varphi_0}^{\varphi_0} \left[ r_o - r_o \cdot m \cdot \cos \varphi + r_o \cdot \sqrt{\eta^2 - m^2 \cdot \sin^2 \varphi} \right] \times \left[ 1 - \frac{m^2 \cdot \sin^2 2\varphi}{4\eta^2} - \sin^2 \varphi - \frac{m^2 \sin^4 \varphi}{\eta^2} + \right. \\ \left. + \frac{m \cdot \sin 2\varphi \cdot \sin \varphi \cdot \sqrt{\eta^2 - m^2 \cdot \sin^2 \varphi}}{\eta^2} \right] d\varphi \end{aligned} \quad (6.22)$$

Выполнив преобразования уравнения (6.22) с учетом  $k = m / \eta$ ;  $m = \cos \varphi_o + \sqrt{\eta^2 - \sin^2 \varphi_o}$ , получим выражение

$$\begin{aligned}
P_z = & f \cdot C_r \left( r_o \varphi_o \left( 1 - \frac{m(3 + 8m\eta + \eta)}{4\eta^2} \right) - \frac{2}{3} r_o m \sin \varphi_o + \frac{r_o m^2 (\eta - 1)}{16\eta^2} \sin 4\varphi_o + \right. \\
& + \frac{r_o (\eta^2 + m^2 + m^3)}{2\eta^2} \cdot \sin 2\varphi_o + \frac{2}{3} r_o m \left( 1 + \frac{m^2}{\eta^2} \right) \sin^3 \varphi_o + \arcsin \frac{\sin \varphi_o}{\eta/m} \times \\
& \times \left[ \frac{r_o}{15} \left( 2 \left( \eta - \frac{1}{\eta} - \frac{\eta^2}{m} + \frac{\eta^3 (\eta^2 - 2)}{m^4} + \frac{3\eta}{m^2} \right) (m - 2r_o) - 4\eta (2m^2 - 1) + \right. \\
& + \left. \frac{\eta^3 (\eta^2 + 3)}{m^2} + \frac{2\eta^5}{m^4} + \frac{2\eta^2}{5m^2} - \frac{2\eta^2 + \eta}{5m} + \frac{\eta^5 - \eta^3}{5m^3} \right) \Big] + \sin \varphi_o \cdot \sqrt{1 - \frac{m^2}{\eta^2} \sin^2 \varphi_o} \times \\
& \times \left[ r_o m \left( \sin^2 \varphi_o - \frac{\eta^2 - 2\eta^3}{6m^2} - \frac{4\eta}{6} \right) + \frac{2r_o m}{15} \left( \frac{2r_o + m}{\eta} \right) \left( \eta m - \frac{\eta^4}{m^3} \right) - \right. \\
& \left. - \frac{r_o m^3}{15\eta} \left( 8 - \frac{3\eta^2}{m^2} - \frac{2\eta^4}{m^4} \right) \right] + \\
& + \frac{r_o \eta^3}{2m^2} \arcsin \left( \frac{m}{\eta} \sin \varphi_o \right) + \sin 2\varphi_o \cdot \sqrt{1 - \frac{m^2}{\eta^2} \sin^2 \varphi_o} \times \\
& \times \left( \frac{r_o m}{15} \left( \frac{2r_o (3 \cos^2 \varphi_o - 2)}{\eta} + 5m + \frac{\eta (2r_o + 5m)}{m^2} \right) \right) \Big) \Big)
\end{aligned} \tag{6.23}$$

При использовании выражения (6.23) в технологических расчетах необходимо предварительно определить коэффициент  $C_r \cdot f$ . Для этого можно использовать данные, приведенные в табл.6.1 и выражение (6.16.).

Для определения конечного выражения момента резания  $M_x$  в общем виде используем выражение (6.6), где  $\sin[r(\varphi), dP_i]$  равен  $\sin \varphi$ , (углы равны как вертикальные) [242].

Подставим выражения (6.21) в уравнение (6.6):

$$\begin{aligned}
M(x) = & fC_r \left[ \int_{-0}^{+0} \frac{r_0^2 m}{2} \sin 2 \, d - \frac{r_0^2 m^2}{2} \int_{-0}^{+0} \sin 2 \cos \, d + \right. \\
& + \frac{r_0^2}{2\eta^2} \int_{-0}^{+0} \eta^2 m^3 \sin^4 \sin 2 \, d - \frac{r_0^2 m^3}{8\eta^2} \int_{-0}^{+0} \sin^2 2 \sqrt{\eta^2 - m^2 \sin^2} \, d - \\
& - r_0^2 \int_{-0}^{+0} \sin \sqrt{\eta^2 - m^2 \sin^2} \, d + r_0^2 \int_{-0}^{+0} (\eta^2 - m^2 \sin^2) \times \\
& \times \sin \, d - \frac{r_0^2 m^3}{8\eta^2} \int_{-0}^{+0} \sin^3 2 \, d + \frac{r_0^2 m^2}{2\eta^2} \times \\
& \times \int_{-0}^{+0} \sqrt{\eta^2 - m^2 \sin^2} \sin 2 \sin \, d - \frac{r_0^2 m}{2\eta} \int_{-0}^{+0} (\eta^2 - m^2 \sin^2) \times \\
& \times \sin^3 \, d + \frac{r_0^2 m^4}{8\eta^2} \int_{-0}^{+0} \sin^3 2 \cos \, d + \frac{r_0^2 m^2}{4\eta} \times \\
& \times \int_{-0}^{+0} (\eta^2 - m^2 \sin^2) \sin^2 2 \sin \, d + \frac{r_0^2 m}{2\eta} \times \\
& \times \int_{-0}^{+0} (\eta^2 - m^2 \sin^2) \sqrt{\eta^2 - m^2 \sin^2} \sin^2 2 \sin \, d - \frac{r_0^2 m^2}{4\eta^2} \int_{-0}^{+0} \sqrt{\eta^2 - m^2 \sin^2} \times \\
& \times \sin^2 2 \sin \, d - \frac{r_0^2 m}{\eta^2} \int_{-0}^{+0} (\eta^2 - m^2 \sin^2) \sin^2 2 \sin \, d + \\
& + \frac{r_0^2}{\eta} \int_{-0}^{+0} (\eta^2 - m^2 \sin^2) \sin^3 \, d - \frac{r_0^2 m^3}{8\eta} \int_{-0}^{+0} \sqrt{\eta^2 - m^2 \sin^2} \times \\
& \times \sin^3 2 \varphi d \varphi - \frac{r_0^2 m^2}{4\eta^2} \int_{-\varphi_0}^{+\varphi_0} (\eta^2 - m^2 \sin^2 \varphi) \sin^2 2 \varphi d \varphi - \\
& \left. - \frac{r_0^2}{\eta^2} \int_{-\varphi_0}^{+\varphi_0} (\eta^2 - m^2 \sin^2 \varphi)^2 \sin^3 \varphi d \varphi \right] \quad (6.24)
\end{aligned}$$

Преобразовав выражение (6.24) путем вычисления интегралов, окончательно получим:

$$\begin{aligned}
 M(x) = fC_r r_0^2 & \left[ \left( \frac{m^3}{\eta} \left( \frac{2 - 2 \cos^2 \varphi_0}{30} \right) - \frac{\eta m}{30} \right) \sqrt{1 - \left( \frac{m}{\eta} \right)^2 \sin^2 \varphi_0} \sin 2\varphi_0 + \right. \\
 & + \sin \varphi_0 \sqrt{1 - \left( \frac{m}{\eta} \right)^2 \sin^2 \varphi_0} \cdot \left( \frac{2m^3 - 15 \sin^2 \varphi_0 m^2}{30\eta} - m\eta \left( \frac{1}{15} - \frac{\eta^2}{15m^2} \right) \right) + \\
 & + \frac{\eta}{4} \arcsin \left( \frac{m}{\eta} \sin \varphi_0 \right) - \left( m^2 \left( \varphi_0 - \frac{\sin 4\varphi_0}{4} \right) \cdot \left( \frac{1}{4} - \frac{m^2}{\eta^2} \right) - \frac{2}{3} \frac{m^4}{\eta^2} \sin^3 \varphi_0 \right) + \\
 & \left. + \arcsin \frac{\sin \varphi_0}{\eta/m} \frac{\eta m}{15} \left( 2 - \frac{\eta^2}{m^2} \right) \right]. \quad (6.25)
 \end{aligned}$$

Как отмечалось ранее, для использования выражения (6.25) в технологических расчетах необходимо предварительно определить коэффициент  $C_r \cdot f$ , а также величину углов контакта детали с инструментом  $\varphi, \gamma$ .

Для этого нужно использовать ранее приведенные рекомендации. Используя выражение (6.25) в технологических расчетах, можно определить величину крутящего момента при обработке наружной цилиндрической поверхности для различных условий обработки с учетом деформации инструмента, геометрических параметров круга и заготовки, величины угла контакта и заготовки. Определяя указанный параметр, можно гибко изменять набор используемого оборудования без длительного подбора режима обработки экспериментальным путем.

Для определения конечного выражения мощности резания  $W_x$  в общем виде, используем выражение (6.6) для мощности резания, данные табл.6.1 для наружной цилиндрической поверхности и выражение (6.20). Подставив эти соотношения в выражение (6.6) и сделав некоторые преобразования, получим следующее выражение

$$\begin{aligned}
W(x) = fC_r \left[ \frac{r_o^2 \omega m^2}{2} \int_{-\varphi_0}^{+\varphi_0} \frac{\sin 2\varphi \sin(\varphi + \gamma) \cos^2 \gamma}{\sqrt{\eta^2 - m^2 \sin^2 \varphi}} d\varphi - \frac{r_o^2 \omega m^3}{2} \times \right. \\
\times \int_{-\varphi_0}^{+\varphi_0} \frac{\sin 2\varphi \sin(\varphi + \gamma) \cos \varphi \cos^2 \gamma}{\sqrt{\eta^2 - m^2 \sin^2 \varphi}} d\varphi \frac{r_o^2 \omega m^2}{2} \times \quad (6.26) \\
\times \int_{-\varphi_0}^{+\varphi_0} \sin 2\varphi \sin(\varphi + \gamma) \cos^2 \gamma d\varphi + r_o^2 m \omega \int_{-\varphi_0}^{+\varphi_0} \cos(2\varphi + \gamma) \cos^2 \gamma d\varphi - \\
- r_o^2 \omega m \int_{-\varphi_0^2}^{+\varphi_0^2} \cos(2\varphi + \gamma) \cos \varphi \cos^2 \gamma d\varphi + m r_o^2 \omega \int_{-\varphi_0}^{+\varphi_0} \cos(2\varphi + \gamma) \cos^2 \gamma \times \\
\times \sqrt{\eta^2 - m^2 \sin^2 \varphi} d\varphi - r_o^2 \omega \int_{-\varphi_0}^{+\varphi_0} \cos(\varphi + \gamma) \cos^2 \gamma \sqrt{\eta^2 - m^2 \sin^2 \varphi} d\varphi + \\
\left. + m r_o^2 \omega \int_{-\varphi_0}^{+\varphi_0} \cos(\varphi + \gamma) \cos \varphi \cos^2 \gamma d\varphi - r_o^2 \omega \int_{-\varphi_0}^{+\varphi_0} \cos(\varphi + \gamma) \cos^2 \gamma (\eta^2 - m^2 \sin^2 \varphi) d\varphi \right]
\end{aligned}$$

Расчет по выражению (6.26) в общем виде затруднителен, поэтому определим уравнение для нахождения мощности резания в конкретных случаях:  $R_d \gg r_o$ ,  $\gamma \approx 0$  и  $R_d \approx r_o$  и  $\gamma \approx \varphi$ .

Составлено уравнение для нахождения мощности резания для варианта обработки  $R_d \gg r_o$ ,  $\gamma \approx 0$ , используя (6.26)

$$\begin{aligned}
W(x) = fC_r \omega r_o \left[ \frac{2}{3} m(2m+1) \sin_0^3 - 2 \sin_0 (m + \eta^2) + \right. \\
m \sin 2_0 \left( 1 + \frac{2}{3} \sqrt{\left(\frac{\eta}{m}\right)^2 - \sin^2_0} (\eta + \eta^2) \right) + \sin_0 \sqrt{\left(\frac{\eta}{m}\right)^2 - \sin^2_0} \times \\
\times \left( \frac{(2\eta - 1)(m^2 \eta - 2\eta^3)}{3} + \eta^4 \right) + \arcsin \frac{\sin \varphi_0}{\eta/m} \left[ \frac{\eta^2}{3m^3} (4 - \eta^2) + \frac{2\eta^4}{3m^5} (\eta^2 - 2) \times \right. \\
\left. \times (m\eta - 1) - \frac{2}{m} (1 - \eta^2) - \frac{\eta^2}{m^3} \right] \quad (6.27)
\end{aligned}$$

Составлено уравнение для нахождения мощности резания для варианта обработки  $R_d \approx r_o$ ,  $\gamma \approx \varphi_o$ , используя (6.26):

$$\begin{aligned}
 W(x) = & fC_r \omega \cdot r_o^2 \left[ \frac{m^2}{48} \sin 6\varphi_o + \frac{m}{40} \sin 5\varphi_o + \frac{\sin 4\varphi_o}{8} (m^2 - \eta^2) + \right. \\
 & + \frac{m}{24} \sin 3\varphi_o - \sin 2\varphi_o \left( \frac{7m^2}{16} + \frac{\eta^2}{2} \right) + \frac{m}{4} \sin \varphi_o - \frac{\varphi}{2} \left( \frac{m^2}{2} + \eta^2 \right) + \arcsin \left( \frac{m}{\eta} \sin \varphi_o \right) \times \\
 & \times \left[ \eta^2 \left( 2 - \frac{3\eta^2}{4m^2} \left( 3\eta^2 - \frac{\eta^2}{2m^2} \right) \right) \right] + \sin \varphi_o \sqrt{1 - \left( \frac{m}{\eta} \right)^2 \sin^2 \varphi_o} \cdot \left[ \frac{2\eta}{3} (m - 2) \sin^4 \varphi_o - \right. \\
 & - \left. \left[ \frac{\eta}{2} (8 + 3m) + \frac{(2 - m)\eta^3}{6m^2} \right] \sin^2 \varphi_o + \frac{5\eta}{2} + \frac{\eta^3}{m^2} \left( \frac{\eta^2}{2m} + \frac{5}{4} (m - 1) \right) \right] \sin 2\varphi_o \times \\
 & \times \sqrt{1 - \left( \frac{m}{\eta} \right)^2 \sin^2 \varphi_o} \cdot \left[ \frac{(6 \cos^2 \varphi_o - 1)\eta}{15} + \frac{2\eta^3}{15m^2} \right] + \sin \varphi_o \cdot \sqrt{\left( \frac{\eta}{m} \right)^2 - \sin^2 \varphi_o} \times \\
 & \times \left( \frac{m^4 \eta + 9m^2 \eta^3 - 4\eta^5}{15m^3} \right) + \arcsin \frac{\sin \varphi_o}{\eta/m} \cdot \left[ \frac{8\eta^5}{15m^3} - \frac{28\eta^3}{m^3} + \frac{14\eta}{m} \right] \quad (6.28)
 \end{aligned}$$

Для использования выражений (6.27) и (6.28) в технологических целях необходимо предварительно определить коэффициенты  $C_r$ ,  $f$  и величину угла контакта детали с инструментом, для чего можно использовать ранее приведенные рекомендации.

#### Расчетные выражения для случая обработки внутренних цилиндрических поверхностей

Зона резания образуется аналогично зонам резания при обработке плоской и наружной цилиндрической поверхности, с присущими для этого случая особенностями. Зона резания, образующаяся при контакте обрабатываемой заготовки с инструментом, представлена на рис.6.4 [223]. При контакте с внутренней цилиндрической поверхностью, эластичный инструмент деформируется, в результате чего образуется площадка контакта, ограниченная опорным углом, величина которого определяет условия обработки внутренней поверхности. Исходя из этого, для дальнейших аналитических преобразований первоначально необходимо определить величину этого угла с учетом



Как следует из выражения (6.30), величина половины опорного угла зависит от деформации инструмента, соотношения размеров заготовки и инструмента.

Зная эти параметры, можно регулировать величину зоны контакта инструмента с заготовкой, регулируя этим режим обработки.

Для определения конечного выражения силы резания, использовано выражение (6.6) для силы резания и данные табл.6.1 для внутренней цилиндрической поверхности. Приняв их во внимание, сделано преобразование:

$$\begin{aligned} \cos^2 \gamma &= 1 - \left( \frac{\sqrt{\eta^2 - \sin^2 \varphi} m^2 - m \cos \varphi}{\eta} \sin \varphi \right)^2 = \\ &= 1 - \sin^2 \varphi + \sin^4 \varphi \frac{m^2}{\eta^2} + \frac{m}{\eta^2} \sin 2\varphi \sqrt{\eta^2 - m^2 \varphi} - \frac{m^2 \cos^2 \varphi \sin^2 \varphi}{\eta^2}. \end{aligned} \quad (6.31)$$

Величина силы резания (6.6) представлена в общем виде. Поэтому, учитывая особенности зоны контакта обрабатываемой заготовки и инструмента, а также уравнения (6.31) была поставлена задача получить конечное выражение для определения граничных условий и величины силы резания методом интегрирования.

Подставив выражение (6.31) в выражение (6.6), с учетом  $k=m/\eta$ ,  $m = \cos \varphi_0 + \sqrt{\eta^2 - \sin^2 \varphi_0}$ , получим выражение для определения силы резания  $P_z$ :

$$\begin{aligned} P_z &= f \cdot C_r r_0 \left[ \varphi_0 \left( 1 + \frac{m^2}{2\eta^2} \right) + \sin 2\varphi_0 \left( \frac{1}{2} - \frac{m^2}{\eta^2} \right) + \frac{3m^2}{16\eta^2} \sin 4\varphi_0 - \right. \\ &- \frac{2m}{3} \sin^3 \varphi_0 \left( \frac{m^2}{\eta^2} + 1 \right) + \frac{m^3}{\eta^2} \left( \frac{4}{5} \sin^5 \varphi_0 + \sin^4 \varphi_0 \right) + 2m \left( \sin \varphi_0 - \sin^2 \varphi_0 \right) + \\ &+ \arcsin \frac{\sin \varphi_0}{\eta/m} \left[ \frac{\left( 10 - \eta^2 \right) \eta^3}{15 m^3} + \frac{11\eta^3}{15 m} + \frac{\left( 10\eta^2 - 9 \right) m}{15 \eta} - 2m \right] - \end{aligned}$$



$$\begin{aligned}
& - \sin 2\varphi_0 \sqrt{1 - \left(\frac{m}{\eta}\right)^2} \sin^2 \varphi_0 \left(\frac{m^2 + \eta^2}{3\eta}\right) + \\
& + \sin \varphi_0 \sqrt{\left(\frac{n}{m}\right)^2 - \sin^2 \varphi_0 \left(\frac{m\eta}{15} - \frac{6m^3}{\eta} + 4m\eta^3\right)}.
\end{aligned} \tag{6.32}$$

Для использования выражения (6.32) в практических целях необходимо определить коэффициент  $C_r$ . Для этого используются данные табл.6.1 для случая обработки внутренней цилиндрической поверхности.

Используя выражение (6.31) в технологических расчетах, можно определить величину силы резания при обработке внутренней цилиндрической поверхности для различных условий обработки с учетом величины деформации инструмента. Результаты исследований использованы для расчетов и проектирования специальных устройств для шлифования эластичными кругами-щетками, а также управления процессом шлифования и полирования внутренних поверхностей деталей различного назначения как цилиндрических, так и криволинейных форм.

Для определения величины мощности резания  $W_x$  в общем виде использовано выражение (6.6), учитывая присущие случаю обработки внутренних поверхностей особенности. Для случая  $R_d \gg r_o$ ,  $\gamma \approx 0$  с учетом выражения (6.30) и соотношения

$$\begin{aligned}
\cos^2 \gamma = 1 - \sin^2 \varphi + \sin^4 \varphi \frac{m^2}{\eta^2} + \frac{m}{\eta^2} \sin 2\varphi \sqrt{\eta^2 - m^2 \varphi} - \\
- \frac{m^2 \cos^2 \varphi \sin^2 \varphi}{\eta^2}
\end{aligned}$$

получено

$$W = f \cdot C_r r_o^2 \omega \left[ \int_{-\varphi_0}^{+\varphi_0} \sqrt{\eta^2 - m^2 \sin^2 \varphi} \cos(\varphi - \gamma) d\varphi - \int_{-\varphi_0}^{+\varphi_0} (\eta^2 - m^2 \sin^2 \varphi) \times \right.$$

$$\begin{aligned}
& \times \cos(\varphi - \gamma) d\varphi + m \int_{-\varphi_0}^{+\varphi_0} \sqrt{\eta^2 - m^2 \sin^2 \varphi} \cos(\varphi - \gamma) \cos \varphi d\varphi - m \times \\
& \times \int_{-\varphi_0}^{+\varphi_0} \cos(2\varphi - \gamma) d\varphi + \int_{-\varphi_0}^{+\varphi_0} \sqrt{\eta^2 - m^2 \sin^2 \varphi} \cos(2\varphi - \gamma) d\varphi - \frac{m}{2} \times \\
& \times \int_{-\varphi_0}^{+\varphi_0} \sin 2\varphi \sin(\varphi - \gamma) d\varphi - m^2 \int_{-\varphi_0}^{+\varphi_0} \cos \varphi \cos(2\varphi - \gamma) d\varphi + \frac{m^2}{2} \times \\
& \times \left[ \int_{-\varphi_0}^{+\varphi_0} \frac{\cos \varphi \sin^2 \varphi \sin(\varphi - \gamma) d\varphi}{\sqrt{\eta^2 - m^2 \sin^2 \varphi}} - \frac{m^2}{2} \int_{-\varphi_0}^{+\varphi_0} \frac{\sin 2\varphi \sin(\varphi - \gamma) d\varphi}{\sqrt{\eta^2 - m^2 \sin^2 \varphi}} \right]. \quad (6.33)
\end{aligned}$$

Получить решение выражения (6.33) в общем виде затруднительно [224]. При определении выражения мощности резания следует рассматривать два случая начальных условий, возможных при обработке внутренних поверхностей: 1-й случай - когда  $R_d \approx r_o$ ,  $\gamma_0 \approx \varphi_0$ , 2-й случай - когда  $R_d \gg r_o$ ,  $\gamma \approx 0$ . Поэтому составлено уравнение для нахождения мощности резания в конкретном случае:  $R_d \gg r_o$ ,  $\gamma \approx 0$ , с учетом (6.33) и условий обработки данного варианта [224]:

$$\begin{aligned}
W(x) = f C_r \omega r_o^2 m & \left[ \sin 2\varphi_0 \left( 2 + \sqrt{1 - m^2 \sin^2 \varphi_0} \right) + \sin \varphi_0 \left( \eta^3 \left( \frac{1}{m} + \frac{1}{m^2} \right) \times \right. \right. \\
& \times \sqrt{\left( \frac{\eta}{m} \right)^2 - \sin^2 \varphi_0 - 2m} \left. \left. + \arcsin \frac{\sin \varphi_0}{\eta/m} \left( \frac{2\eta}{3m} - \frac{\eta^3}{m^3} \left( \eta^2 + \frac{2}{3} \right) + 2 \right) - \right. \right. \\
& \left. \left. - \frac{2\eta^2}{m} \sin^2 \varphi_0 - 2 \sin^3 \varphi_0 \left( m - \frac{2}{3} \right) \right]. \quad (6.34)
\end{aligned}$$

В реальных производственных условиях не всегда есть возможность реализовать результаты теоретических исследований того или иного процесса. Чтобы расширить технологические возможности данного инструмента, необходимо знать мощность резания для случая, когда  $R_d \approx r_o$ ,  $\gamma_0 \approx \varphi_0$ . Выражение (6.33) с учетом условий обработки данного варианта имеет вид [223]

$$\begin{aligned}
W(x) = fC_r \omega r_0^2 & \left[ \left( \eta \frac{\sqrt{1 - (m/\eta)^2 \sin^2 \varphi_0}}{3} + \frac{\eta^2}{2} - \frac{3}{8} m^2 \right) + \right. \\
& + \left[ \sqrt{1 - (m/\eta)^2 \sin^2 \varphi_0} \cdot \left( \frac{m\eta}{3} (1 + (m + \eta)(\cos^2 \varphi_0 + 1)) \right) \right] \sin \varphi_0 + \\
& \left. \frac{\eta^3}{3m} \left( 1 + \frac{\eta}{2} \right) \right] + \arcsin \frac{\sin \varphi_0}{\eta/m} \left[ \frac{\eta^2}{3m^2} (\eta^3 - 1) + \frac{\eta^3 + \eta}{3m} \right] + \\
& + \frac{m + \eta^2}{2m} \arcsin \left( \frac{m}{\eta} \sin \varphi_0 \right) + \frac{2}{3} m \sin^3 \varphi_0 - \frac{m^2}{2} \sin \varphi_0 \cos^3 \varphi_0 - \\
& - \frac{m^2}{16} \sin 4\varphi_0 + \varphi_0 \left( 1 - \frac{m^2}{2} \right) \quad (6.35)
\end{aligned}$$

Используя выражения (6.34), (6.35) в технологических расчетах, можно определить величину мощности резания при обработке внутренней цилиндрической поверхности для случаев обработки, когда  $R_d \approx r_o$ ,  $\gamma \approx \varphi_0$  или  $R_d \gg r_o$ ,  $\gamma \approx 0$  с учетом величины деформации инструмента, диаметров круга и заготовки, величины угла контакта заготовки и инструмента.

Таблица 6.2.

Силые выражения, используемые для определения величин силовых параметров с учетом деформации при обработке поверхностей деталей полимерабразивным инструментом

Наружная цилиндрическая поверхность
<p>при условиях обработки <math>R_d \gg r_o</math>, <math>\gamma \approx 0</math>.</p> $ \begin{aligned} W(x) = fC_r \omega r_o & \left[ \frac{2}{3} m(2m+1) \sin^3 \varphi_0 - 2 \sin \varphi_0 (m + \eta^2) + m \sin 2\varphi_0 \left( 1 + \frac{2}{3} \sqrt{\left( \frac{\eta}{m} \right)^2 - \sin^2 \varphi_0} * (\eta + \eta^2) + \right. \right. \\ & + \left. \sin \varphi_0 \sqrt{\left( \frac{\eta}{m} \right)^2 - \sin^2 \varphi_0} \left( \frac{(2\eta - 1)(m^2 \eta - 2\eta^3)}{3} + \eta^4 \right) + \arcsin \frac{\sin \varphi_0}{\eta/m} \left[ \frac{\eta^2}{3m^3} (4 - \eta^2) + \frac{2\eta^4}{3m^5} * \right. \right. \\ & \left. \left. * (\eta^2 - 2)(m\eta - 1) - \frac{2}{m} (1 - \eta^2) - \frac{\eta^2}{m^3} \right] \right] \end{aligned} $

Наружная цилиндрическая поверхность
<p>при условиях обработки <math>R_d \approx r_o</math>, <math>\gamma_o \approx \varphi_o</math>:</p> $W(x) = fCr\omega r_o^2 \left[ \frac{m^2}{48} \sin 6\varphi_o + \frac{m}{40} \sin 5\varphi_o + \frac{\sin 4\varphi_o}{8} (m^2 - \eta^2) + \frac{m}{24} \sin 3\varphi_o - \sin 2\varphi_o \left( \frac{7m^2}{16} + \frac{\eta^2}{2} \right) + \right.$ $\left. - + \frac{m}{4} \sin \varphi_o - \frac{\varphi}{2} \left( \frac{m^2}{2} + \eta^2 \right) + \arcsin \left( \frac{m}{\eta} \sin \varphi_o \right) \left[ \eta^2 \left( 2 - \frac{3\eta^2}{4m^2} \left( 3\eta^2 - \frac{\eta^2}{2m^2} \right) \right) \right] + \sin \varphi_o * \right.$ $* \sqrt{1 - \left( \frac{m}{\eta} \right)^2} \sin^2 \varphi_o \left[ \frac{2\eta}{3} (m - 2) \sin^4 \varphi_o - \left[ \frac{\eta}{2} (8 + 3m) + \frac{(2 - m)\eta^3}{6m^2} \right] \sin^2 \varphi_o + \frac{5\eta}{2} + \frac{\eta^3}{m^2} * \right.$ $* \left. \left( \frac{\eta^2}{2m} + \frac{5}{4} (m - 1) \right) \right] + \sin 2\varphi_o * \sqrt{1 - \left( \frac{m}{\eta} \right)^2} \sin^2 \varphi_o * \left[ \frac{(6 \cos^2 \varphi_o - 1)\eta}{15} + \frac{2\eta^3}{15m^2} \right] +$ $\left. + \sqrt{\left( \frac{\eta}{m} \right)^2 - \sin^2 \varphi_o} \sin \varphi_o \left( \frac{m^4 \eta + 9m^2 \eta^3 - 4\eta^5}{15m^3} \right) + \arcsin \frac{\sin \varphi_o}{\eta/m} * \left[ \frac{8\eta^5}{15m^3} - \frac{28\eta^3}{m^3} + \frac{14\eta}{m} \right] \right]$
$M(x) = fCr\eta^2 \left[ \left( \frac{m^3}{\eta} \left( \frac{2 - 2 \cos^2 \varphi_o}{30} \right) - \frac{\eta m}{30} \right) \sqrt{1 - \left( \frac{m}{\eta} \right)^2} \sin^2 \varphi_o \sin 2\varphi_o + \sin \varphi_o \sqrt{1 - \left( \frac{m}{\eta} \right)^2} \sin^2 \varphi_o * \right.$ $* \left( \frac{2m^3 - 15 \sin^2 \varphi_o m^2}{30\eta} - m\eta \left( \frac{1}{15} - \frac{\eta^2}{15m^2} \right) \right) + \frac{\eta}{4} \arcsin \left( \frac{m}{\eta} \sin \varphi_o \right) - \left( m^2 \left( \varphi_o - \frac{\sin 4\varphi_o}{4} \right) \left( \frac{1}{4} - \frac{m^2}{\eta^2} \right) - \right.$ $\left. - \frac{2m^4}{3\eta^2} \sin^3 \varphi_o \right) + \arcsin \frac{\sin \varphi_o}{\eta/m} \frac{\eta m}{15} \left( 2 - \frac{\eta^2}{m^2} \right) \left. \right]$
$P_z = f \cdot Cr \left( r_o \varphi_o \left( 1 - \frac{m(3 + 8m\eta + \eta)}{4\eta^2} \right) - \frac{2}{3} r_o m \sin \varphi_o + \frac{r_o m^2 (\eta - 1)}{16\eta^2} \sin 4\varphi_o + \frac{r_o (\eta^2 + m^2 + m^3)}{2\eta^2} * \right.$ $* \sin 2\varphi_o + \frac{2}{3} r_o m \left( 1 + \frac{m^2}{\eta^2} \right) \sin^3 \varphi_o + \arcsin \frac{\sin \varphi_o}{\eta/m} \left[ \frac{r_o}{15} \left( 2 \left( \eta - \frac{1}{\eta} - \frac{\eta^2}{m} + \frac{\eta^3 (\eta^2 - 2)}{m^4} + \frac{3\eta}{m^2} \right) * \right.$ $* \left. \left( m - 2r_o \right) - 4\eta (2m^2 - 1) + \frac{\eta^3 (\eta^2 + 3)}{m^2} + \frac{2\eta^5}{m^4} + \frac{2\eta^2}{5m^2} - \frac{2\eta^2 + \eta}{5m} + \frac{\eta^5 - \eta^3}{5m^3} \right) \right] + \sin \varphi_o * \left.$ $* \sqrt{1 - \frac{m^2}{\eta^2} \sin^2 \varphi_o} \cdot \left[ r_o m \left( \sin^2 \varphi_o - \frac{\eta^2 - 2\eta^3}{6m^2} - \frac{4\eta}{6} \right) + \frac{2r_o m}{15} \left( \frac{2r_o + m}{\eta} \right) \left( \eta m - \frac{\eta^4}{m^3} \right) - \frac{r_o m^3}{15\eta} * \right.$ $* \left. \left( 8 - \frac{3\eta^2}{m^2} - \frac{2\eta^4}{m^4} \right) \right] + \frac{r_o \eta^3}{2m^2} \arcsin \left( \frac{m}{\eta} \sin \varphi_o \right) + \sin 2\varphi_o \cdot \sqrt{1 - \frac{m^2}{\eta^2} \sin^2 \varphi_o} \cdot \left( \left( \frac{2r_o (3 \cos^2 \varphi_o - 2)}{\eta} + \right. \right.$ $\left. \left. * \frac{r_o m}{15} + 5m + \frac{\eta(2r_o + 5m)}{m^2} \right) \right) \right]$

Внутренняя цилиндрическая поверхность
<p>Когда <math>R_d \gg r_o, \gamma \approx 0</math></p> $W(x) = fCr\omega_0^2 m \left[ \sin 2\varphi_0 \left( 2 + \sqrt{1 - m^2 \sin^2 \varphi_0} \right) + \sin \varphi_0 \left( \eta^3 \left( \frac{1}{m} + \frac{1}{m^2} \right) \sqrt{\left( \frac{\eta}{m} \right)^2 - \sin^2 \varphi_0 - 2m} \right) \right]^*$ $* + \arcsin \frac{\sin \varphi_0}{\eta/m} \left( \frac{2\eta}{3m} - \frac{\eta^3}{m^3} \left( \eta^2 + \frac{2}{3} \right) + 2 \right) - \frac{2\eta^2}{m} \sqrt{\left( \frac{\eta}{m} \right)^2 - \sin^2 \varphi_0 - 2m}$
<p>Когда <math>R_d \approx r_o, \gamma \approx \varphi_0</math></p> $W(x) = fCr\omega_0^2 \left[ \left( \eta \frac{\sqrt{1 - (m/\eta)^2 \sin^2 \varphi_0}}{3} + \frac{\eta^2}{2} - \frac{3}{8} m^2 \right) + \left[ \sqrt{1 - (m/\eta)^2 \sin^2 \varphi_0} \sin \varphi_0 \right]^*$ $* \left( \frac{m\eta}{3} \left( 1 + (m + \eta)(\cos^2 \varphi_0 + 1) \right) \right) + \frac{\eta^3}{3m} \left( 1 + \frac{\eta}{2} \right) \right] + \arcsin \frac{\sin \varphi_0}{\eta/m} *$ $* \left[ \frac{\eta^2}{3m^2} (\eta^3 - 1) + \frac{\eta^3 + \eta}{3m} \right] + \frac{m + \eta^2}{2m} \arcsin \left( \frac{m}{\eta} \sin \varphi_0 \right) + \frac{2}{3} m \sin^3 \varphi_0 - \frac{m^2}{2} \sin \varphi_0 *$ $* \cos^3 \varphi_0 - \frac{m^2}{16} \sin 4\varphi_0 + \varphi_0 \left( 1 - \frac{m^2}{2} \right) \left. \right]$
$P_z = fCr r_0 \left[ \varphi_0 \left( 1 + \frac{m^2}{2\eta^2} \right) + \sin 2\varphi_0 \left( \frac{1}{2} - \frac{m^2}{\eta^2} \right) + \frac{3m^2}{16\eta^2} \sin 4\varphi_0 - \frac{2m}{3} \sin^3 \varphi_0 \left( \frac{m^2}{\eta^2} + 1 \right) + \frac{m^3}{\eta^2} \right]^*$ $* \left( \frac{4}{5} \sin^5 \varphi_0 + \sin^4 \varphi_0 \right) + 2m \left( \sin \varphi_0 - \sin^2 \varphi_0 \right) + \arcsin \frac{\sin \varphi_0}{\eta/m} *$ $* \left[ \frac{(10 - \eta^2)\eta^3}{15m^3} + \frac{11\eta^3}{15m} + \frac{(10\eta^2 - 9)m}{15\eta} - 2m \right] - \sin 2\varphi_0 \sqrt{1 - \left( \frac{m}{\eta} \right)^2 \sin^2 \varphi_0} *$ $* \left( \frac{m^2 + \eta^2}{3\eta} \right) + \sin \varphi_0 \sqrt{\left( \frac{\eta}{m} \right)^2 - \sin^2 \varphi_0} \left( \frac{m\eta}{15} - \frac{6m^3}{\eta} + 4m\eta^3 \right) \left. \right]$

Примечания: Для наружной цилиндрической поверхности:

$$m = \cos \varphi_0 + \sqrt{\eta^2 - \sin^2 \varphi_0}, \quad \eta = \frac{R_d}{r_o},$$

$$C_r = \frac{P_k}{2\varphi_0 [(r_c + r_d) - (r_c + r_d) \sin \varphi_0]}$$

$$\sin \varphi_o = \frac{2 \cdot \sqrt{(r_o(\eta + 1) - 0,5h) \cdot (r_o - 0,5h) \cdot (r_o\eta - 0,5h) \cdot 0,5h}}{(r_o(\eta + 1) - h) \cdot r_o}$$

Для внутренней цилиндрической поверхности:

$$m = \cos \varphi_o + \sqrt{\eta^2 - \sin^2 \varphi_o}; \quad \eta = \frac{R_d}{r_o},$$

$$C_r = \frac{P_k}{2\varphi_o [(R_d - r_o) + (R_d - r_o) \sin \varphi_o]},$$

$$\sin \varphi_o = \frac{2 \cdot \sqrt{(r_o\eta + 0,5h) \cdot (r_o(\eta - 1) + 0,5h) \cdot (r_o - 0,5h) \cdot 0,5h}}{r_o \cdot (r_o(\eta - 1) + h)}$$

Для удобства использования данных выражений в конечных выражениях по определению силовых параметров при шлифовании полимер-абразивными эластичными шлифовальными кругами, данные о них представлены в табл.6.2.

#### 6.4. ПРАКТИЧЕСКОЕ ПРИМЕНЕНИЕ ПОЛИМЕР-АБРАЗИВНОГО ИНСТРУМЕНТА

В комплексных технологических процессах изготовления машин важное место занимает операция финишных методов обработки рабочих поверхностей базовых деталей. Качество обработки, характеризующее точность формообразования и уровень шероховатости, зачастую определяют эксплуатационные показатели технологического оборудования.

Объектом исследования данной работы стала линия на базе дискового экструдера ЛГП-200, выпускаемая заводом ОАО «Днепрполимермаш», предназначенная для производства гранул из дробленых (вне линии) технологических отходов (например: полипропилен высокого давления, полипропилен низкого давления, ударочный полистирол, полипропилен). Линия предназначена для предприятий по переработке пластмасс.

Анализируя конструкторские особенности линии, установлено, что базовыми деталями, определяющими эффективную работу оборудования, являются шнеки, корпуса, элементы дробления. Указанные детали имеют наибольшую трудоемкость изготовления, так как

их рабочие поверхности имеют сложные сопряжения внутренних и наружных цилиндров, конусов и винтовой поверхности, плоскостей.

В процессе работы линии ЛГП-200 материал поступает из загрузчика в экструдер, претерпевая изменения в своей форме. В экструдере исходный материал подвергается нагреву до расплавленного состояния, что вызывает адгезионные эффекты при контакте расплава с рабочими поверхностями деталей формообразующих узлов. Получение низкой шероховатости на поверхностях указанных деталей оказывает влияние на адгезионные эффекты, но и на сопротивление перемещению полимерной массы в зазорах переменного сечения. В процессе длительной эксплуатации, формообразующие поверхности базовых деталей постепенно покрываются слоем полимерной массы, что затрудняет эффективную эксплуатацию дорогостоящего оборудования, требует периодических остановок для очистки прилипших масс. Обработка этих двух деталей очень важна, так как переходник имеет большие перепады диаметров и любое прилипание, образование комков способно вызвать затор в движении полимерной массы, а это в свою очередь приведет к остановке или повреждению рабочих частей линии, так как указанные эффекты способствуют появлению отрицательных явлений.

Предлагаемый метод полирования – метод обработки поверхности полимер-абразивными эластичными кругами – имеет ряд достоинств [220]:

1. Метод позволяет эффективно производить обработку заготовки и вести ремонт деталей в процессе эксплуатации. Это сокращает трудоемкость на операцию полирования, количество предшествующих операций по снижению шероховатости, применяемых с целью сократить время на полирование, т.к. войлочный круг не может работать с поверхностью, имеющей значительную шероховатость.

2. Как отмечалось ранее, ремонт готовых деталей не менее важен, чем производство качественных деталей. Изготовитель не предлагает Заказчикам методику ремонта оборудования, связанного с очисткой рабочих поверхностей базовых деталей от прилипшей полимерной массы, или профилактического ремонта при еще работоспособной линии в целях предотвращения значительных поломок деталей экструдера.

Данный метод полирования позволяет производить такой ремонт, т.к. инструмент, применяемый при этом, имеет большие воз-

возможности, чем войлочный круг. Эластичный шлифовальный круг из полимер-абразивного волокна обладает высокой режущей способностью, а за счет большого количества волокон эта способность увеличивается, что позволяет снимать небольшой припуск из налипшей массы. Металлический круг имеет значительный недостаток при работе в режиме полирования, из-за увеличения шероховатости обрабатываемой поверхности.

Поэтому при выполнении операции полирования в новом технологическом процессе рекомендуется применять эластичный полимер-абразивный круг, состоящий из полимер-абразивного волокна [125], имеющего значительные преимущества, а именно:

1. Основа волокна – полимер - значительно эластичнее даже самой тонкой металлической проволоки.

2. Волокно наполнено абразивными частицами, которые выполняют микрорезание обрабатываемой поверхности.

3. Такое сочетание полимера и абразива в волокне позволяет работать инструменту в двух режимах: режиме резания и режиме полирования.

4. При изгибе волокон, следующего после начального нагружения, полимер-абразивный круг не теряет своей режущей способности в силу особого строения волокна [125].

Особенности инструмента в применении для обработки винтовой поверхности червяка дают возможность вести обработку сразу всей впадины винтовой поверхности, включая и боковые грани витков, осуществляя обработку при рабочем и обратном ходах инструмента. При обработке внутренней сложно-профильной поверхности переходника также можно применить описанный выше инструмент в таких же режимах обработки.

Для практической реализации технологических предложений спроектировано специальное приспособление (рис. 6.5), которое представляет собой устройство, устанавливаемое на суппорт токарного станка, и получающее возможность движений в двух направлениях (поперечном и продольном от механизма продольной и поперечной подачи станка).

Вращательное движение заготовки осуществляется от привода главного движения станка. Продольная и поперечная подачи осуществляются от механизмов станка. Устройство для полирования устанавливается на суппорт токарного станка, а на его оправке кре-



пятся два эластичных полимер-абразивных круга, разделенных между собой резиновым кольцом для облегчения их деформации при смене режима обработки.

Ширина набора кругов подбирается из условия полного заполнения впадин винтовой поверхности. Количество кругов определяется из выражения

$$n = \frac{t - h}{B_0}, \quad (6.36)$$

где  $B_0$  – ширина круга, мм;  $h$  – ширина резинового кольца, мм;  $t$  – шаг винтовой поверхности, мм;  $n$  – количество кругов. Так как количество кругов – целое число, то величина  $h$  является “компенсирующим” звеном, т.е. величину  $h$  можно определить из выражения

$$h = t - n \cdot B_0, \quad (6.37)$$

Обработка ведется при прямом и обратном ходах инструмента, т. е. может выполняться за двойной ход, что позволяет обработать сначала первую боковую грань витка, а при обратном ходе – вторую боковую грань витка. Для обеспечения эффективной обработки необходимо не только использовать указанное приспособление, но и назначить оптимальные режимы резания (табл.6.2).

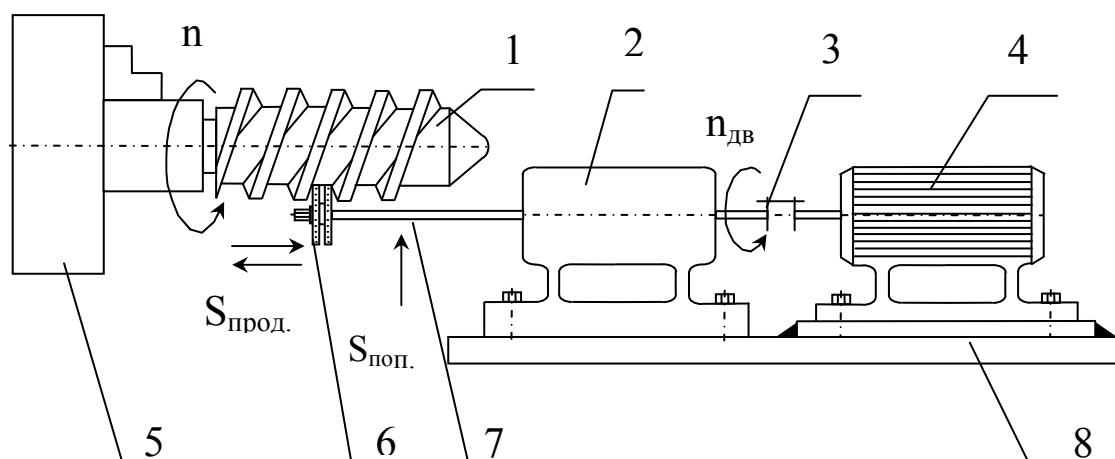


Рис. 6.5. Схема обработки наружной винтовой поверхности червяка: 1 - обрабатываемая деталь – червяк; 2 – люнет; 3 – муфта; 4 – двигатель; 5 – патрон; 6 - набор полимер-абразивных кругов; 7 – оправка; 8 - плита.

На рис.6.6 представлена схема обработки внутренней сложно-профильной поверхности переходника 1. Устройство для полирования устанавливается на суппорт станка через шкив 8. На оправке 2 закрепляют набор полимер-абразивных кругов 7, набранных через резиновые кольца. Набор кругов состоит из кругов разных диаметров.

Наружный диаметр кругов меньше диаметров отверстий, подлежащих полированию.

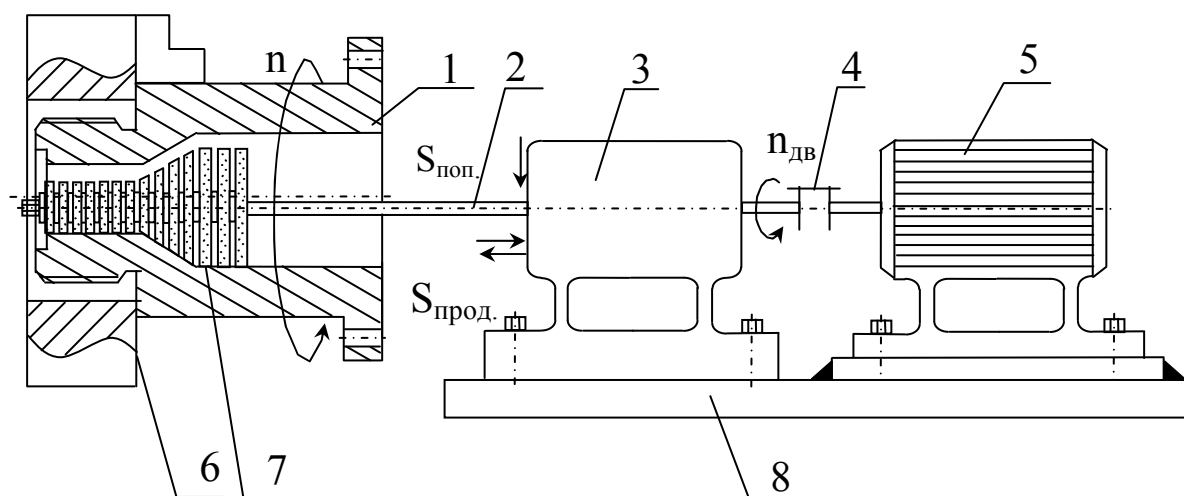


Рис. 6.6. Схема обработки.

Круги наименьшего диаметра  $d_1$ , соответствующие наименьшему диаметру обрабатываемой поверхности, набираются на всю длину этой поверхности. Образующая внутренней поверхности переходника такова, что поверхность наименьшего диаметра через коническую поверхность, которую также необходимо отполировать до шероховатости  $R_a = 1,6$  мм, две другие цилиндрические поверхности полируются до шероховатости  $R_a = 0,4$  мм.

Поэтому перед тем как набрать круги на длину конической поверхности необходимо, набрав необходимую длину, придать этому набору кругов профиль конической поверхности. После этого набор кругов конического участка набирается на оправку, и к ним добавляются еще несколько кругов большего диаметра (цилиндрический участок), набранных через резиновые кольца длиной  $L / 4$ , где  $L$  - общая длина обрабатываемой поверхности.

Обработка всей поверхности осуществляется одновременно, т. е. при рабочем ходе первыми обрабатываются поверхности разных диаметров, через время, когда оканчивается конический участок, обработка будет вестись наибольшими кругами наибольшей поверхности.

При обратном ходе последовательность изменится, т.е. в начале обрабатывается наибольшая поверхность, затем в обработку вступят

последовательно две другие поверхности. Обработка ведется за двойной ход без холостого хода. По представленной схеме (рис.6.6) обработка ведется всех трех поверхностей одновременно с минимальной трудоемкостью.

Подобная обработка жесткими шлифовальными кругами невозможна, так как перепад диаметров очень велик и это отражается на окружной скорости круга. Обработка оправкой с кругами, имеющими три разных окружных скорости, приведет к вибрации и поломке.

Так как в данной работе предложено обработку вести полировальными полимер-абразивными кругами, то схема силового контакта их с заготовкой изменяется. Полимер-абразивные волокна деформируются каждое в отдельности, не разрушаясь в пределах величины деформации круга (сближение его с деталью, что создает нежесткий взаимный контакт).

Достоинства представленных схем:

1. Монтаж приспособлений можно осуществлять на станине станка или на плите.

2. Инструмент может применяться как для обработки поверхности деталей, так и для ремонта поверхностей этих же деталей.

3. Обработка осуществляется одновременно для нескольких поверхностей.

4. Отсутствие потерь времени на холостой ход.

5. Сокращается трудоемкость операции полирования.

6. Метод рекомендуется не только для обработки деталей, но и для ремонта поверхностей, подвергшихся прилипанию горячей полимерной массы в процессе работы.

7. Износ кругов не требует прекращать процесс обработки, так как в работу включаются новые абразивные зерна по мере их выкрашивания.

8. Возможна обработка как наружных, так и внутренних поверхностей.

Меняя набор инструментов можно обрабатывать различные по конфигурации поверхности и использовать для очистки однотипных деталей линии с таким же назначением.

Вторым примером использования полимер-абразивного инструмента можно представить следующее его применение:

В современной машиностроительной (авиастроительной) промышленности большое значение имеет не только современный под-

ход к технологии изготовления изделий, но также и современный подход к созданию технологии очистки поверхностей деталей узлов, находящихся в эксплуатации. Так, при ремонтах авиационных двигателей, необходимо произвести очистку поверхностей лопаток, которые имеют сложную форму. Задача осложняется также тем, что эти детали имеют разные геометрические размеры, что приводит к наличию в ремонте массы сложнопрофильных деталей разной величины из одного узла. Очистку лопаток следует производить с максимальной точностью, чтобы соблюсти требования конструкторов по наличию на поверхности защитного слоя, который оказывается покрытым нагаром. Проблема, стоящая перед технологом, усложнена наличием крепежного элемента на детали «замка», который также необходимо очистить не только по наружным, но также и по внутренним поверхностям. Таким образом, для выполнения всех указанных требований необходимо подобрать инструмент и режимы очистки с максимальной эффективностью и безопасностью для рабочих. На базовом заводе следующая проблема решается очисткой деталей вручную приспособлением, состоящим из набора металлических щеток, что не является безопасным.

Целью работы было решение задачи оптимизации технологического процесса и повышение безопасности труда. Для этого было предложено использовать эластичный полимер-абразивный круг, который осуществляет обработку поверхности не только торцом волокон, но и наружной цилиндрической поверхностью волокна, содержащего абразивные частицы по всему сечению. Наличие абразивных частиц повышает эффективность обработки, а наличие их по всему сечению волокна позволяет очистить дно и боковые поверхности замка. Из-за увеличения микрорезания при обработке, очистка происходит за меньшее операционное время и более эффективно. Благодаря тому, что материал инструмента – полимер, безопасность труда значительно выше, чем при работе металлической щеткой. При изменении габаритов детали, необходимо подобрать круг с нужным диаметром ворса для обеспечения лучшего контакта с обрабатываемой поверхностью.

## ГЛАВА 7

### СТРУЙНО-АБРАЗИВНАЯ ОБРАБОТКА

#### 7.1. ФИЗИЧЕСКАЯ СУЩНОСТЬ СТРУЙНО-АБРАЗИВНОЙ ОБРАБОТКИ

Большое значение в общем технологическом процессе изготовления различных машин имеет их механическая обработка. В машиностроении происходит непрерывная интенсификация процессов, вызываемая повышением скоростей относительного перемещения контактирующих поверхностей, нагрузок, давлений, температур и других параметров. По этой причине повышаются требования, предъявляемые к качеству изготовления машин.

Для обеспечения требуемого качества поверхностей разработан целый ряд новых технологических процессов, однако, в основном эти процессы энергоемки и требуют больших капиталовложений.

Обработка поверхностей деталей машин точением, фрезерованием, протягиванием и шлифованием характеризуется тем, что режущие элементы металлического или абразивного инструмента в течении всего процесса контактируют с поверхностями детали. При этом образуется замкнутая система, включающая станок, приспособление, инструмент и деталь. Обработка сопровождается нагреванием и вибрацией всех составляющих системы и деформацией металла в зоне действия режущей кромки.

Стремление удешевить окончательную обработку, а также отделить режущий инструмент от державки, суппорта и станка привело к созданию новых методов обработки. В последних инструмент, как твердое тело, отсутствует (химическая обработка, электрополирование) или не имеет механической связи со станком (пескоструйная и дробеструйная обработки).

Эффективность машиностроительного производства зависит от уровня применения прогрессивных технологий, к которым относится и технология струйно-абразивной обработки деталей машин с применением эффекта ударно-импульсного действия на поверхность заготовки потока свободного абразива. Этот эффект используется при разработке схем струйной обработки, находит широкое применение при очистке заготовок от окалины, чистовой доводке деталей в том

числе и сложной формы. При этом значительно сокращается трудоемкость технологических процессов и повышаются эксплуатационные показатели обрабатываемых поверхностей.

Гидроабразивный поток представляет собой трехфазную систему, состоящую из струи жидкости, воздуха и твердых частиц с заданной массой, движущихся со скоростью равной скорости движения струи. При встрече с трехфазным потоком поверхность твердого тела испытывает постоянное давление от действия струи и периодическую нагрузку от соударения с твердыми частицами. При этом частота ударов может быть определена при известном расходе твердых частиц и их масс.

Массовый расход твердых частиц через площадь поверхности соударения  $S$  за единицу времени равен [160]:

$$Q = \iint_S q \cdot \rho \cdot V \cdot dS, \quad (7.1)$$

где  $Q$  - расход твердых частиц, кг/сек;  $S$  - площадь активного контакта потока, м<sup>2</sup>;  $\rho$  - плотность частиц, кг/м<sup>3</sup>;  $q$  - объемная концентрация твердых частиц.

Полагая, что масса каждой частицы

$$m = \frac{4}{3} \pi \cdot r^3 \cdot \rho, \quad (7.2)$$

где  $r$  - радиус твердой частицы, можно определить среднюю частоту ударов, испытываемых площадкой  $S$  за единицу времени:

$$f = \frac{Q}{m} = \frac{3r_1^2 \cdot q \cdot V \cdot \sin \alpha}{4r^3}, \quad (7.3)$$

где  $r_1$  - радиус поверхности активного контакта;  $\alpha$  - угол атаки.

Так, например, при объемной концентрации твердых частиц  $q=20\%$ , радиусе поверхности активного контакта  $r_1=0,01$  м, скорости  $V=100$  м/сек, радиусе частиц  $r=0,00001$  м, частота соударений составит  $1,5 \cdot 10^{11}$  сек<sup>-1</sup>. Заметим при этом, что частоты упругих колебаний ионов кристаллической решетки находятся в диапазоне  $10^2 \div 10^{13}$  сек<sup>-1</sup>, а частоты колебаний внутренних элементарных полей упругих напряжений-дислокаций могут быть кратными или равными частотами колебаний ионов решетки.

Ударные волны, возникающие в материале после соударения поверхности с твердыми частицами, могут распространяться со скоростью звука, а за фронтом волны, в области разряжения с той же

скоростью могут двигаться дислокации. Известно, что движение дислокаций со скоростями, близкими к скорости звука, приводит к неограниченному росту внутренней энергии, к быстрому нарастанию внутренних напряжений, превышающих предел прочности, что ведет к катастрофическому разрушению материала. Однако необратимая пластическая деформация может происходить не только в результате плавного скольжения, но и путем двойникования, прерывисто даже в том случае, когда к телу приложена постоянная внешняя нагрузка. В твердом теле, обладающем упругостью, вязкостью и пластичностью, могут возникнуть эффекты опережения и запаздывания микродеформаций во времени аналогично накоплению и сбрасыванию напряжений при двойниковании.

Анализ показывает, что под действием постоянной силы  $P$  может возникнуть критическое напряжение  $\sigma_s$ , при котором начинается пластическая деформация. В реальном деформируемом объеме это напряжение установится не в момент приложения силы  $P$ , а с некоторым запаздыванием для нормальных деформаций  $r = \frac{\eta}{E}$ , для сдви-

говых-  $r = \frac{\eta}{G}$  определяется временем релаксации напряжений. После пластического сдвига, который протекает скачкообразно, в материале сохраняется уровень напряжений  $\sigma_0$ .

Чередование значений  $\sigma_s, \sigma_0$  происходит циклично по вполне определенному закону.

Рассмотрены возможные случаи разрушения, которые могут произойти при приложении к обрабатываемой поверхности посредством взаимодействия ее со струями суспензии, используя для этих целей первый закон термодинамики, который для деформативных процессов, протекающих в малых локализованных объемах под действием абразивных зерен, в дифференциальной форме можно записать в виде:

$$U' = \frac{1}{\rho} \cdot \sigma_{i \cdot y'}^y \cdot \varepsilon'_{iy'} + \frac{1}{\rho} \cdot \sigma_{i \cdot y'}^{nl.} \cdot \varepsilon'_{iy'} + q' , \quad (7.4)$$

где  $U'$  - скорость накопления внутренней энергии или мощность импульсного воздействия абразивного зерна;  $\rho$  – плотность обрабатываемого материала;  $\sigma_{i \cdot y'}^y$  - тензор упругих напряжений;  $\varepsilon'_{iy'}$  - тензор ско-

рости деформаций;  $\sigma_{i \cdot y}^{nl}$  - тензор пластических напряжений;  $q$ - скорость генерации тепла внутренними источниками, т.е. тепла порождаемого за счет внутреннего трения при деформации локального объема.

Из анализа (7.4) следует, что уровень внутренней энергии, скорость накопления которой определяет вид разрушения, может максимально быстро достигнуть критического значения, либо за счет раздельного, независимого действия консервативных и диссипативных напряжений, либо за счет повышения скоростей деформации, либо за счет активного действия тепловых источников. При соударении, когда деформационно-термические процессы протекают в адиабатическом режиме, наиболее приемлемой формой активизации является форсирование темпа роста напряжений и повышение скоростей деформации. Такого рода энергетическая накачка материала может быть осуществлена при совпадении частот колебаний ионов решетки, точечных и линейных дефектов с частотами колебаний, генерируемых в поверхностных слоях релаксирующих тел под действием постоянного силового поля. Этот энергетический эффект можно назвать внутренним резонансом 1-го рода. Если же на релаксирующее твердое тело кроме постоянного силового поля действуют периодические силы, периоды которых равны или кратны периодам колебаний дефектов и периодам автоколебаний, то подкачка внутренней энергии может произойти за счет совпадения или кратности трех основных частот. Этот эффект, по-видимому, можно назвать внутренним резонансом 2-го рода. К такому же выводу можно прийти и другим путем, если рассматривать совместно свободные колебания консервативной системы с квазиупругой характеристикой, свободные колебания диссипативной системы с амплитудой, зависящей от времени, субгармонические колебания консервативной системы с тройной циклической частотой, вынужденные колебания диссипативной системы с кубической квазиупругой характеристикой и автоколебания.

При высокочастотном импульсном приложении нагрузки в релаксирующем теле возникают волны напряжений, которые могут распространяться по всему объему тела и по его поверхности. Распространение поверхностных, релеевских, волн представляет интерес с точки зрения формирования остаточных напряжений в тонком слое, прилегающем к поверхности.



Нам нет необходимости определять значения компонентов тензоров, из которых следует, что изменение хотя бы одного из главных напряжений, действующего по одной из трех координатных осей, немедленно вызовет изменение значения тензора напряжений, что в свою очередь приведет к изменению внутренней энергии. Другими словами это можно выразить так, если на поверхность предварительно напряженного материала заготовки воздействовать ударами абразивных частиц, то интенсивность разрушения будет тем выше, чем выше уровень напряжений вызванных изменением хотя бы одной компоненты тензора напряжений. Отсюда следует, что ударное действие абразивных частиц можно рассматривать, во-первых, как действие, приводящее к наклепу тонкого поверхностного слоя, во-вторых, как действие, приводящее к разрушению предварительно наклепанного поверхностного слоя. Таким образом, получается, что чем интенсивнее абразивные зерна наклепывают поверхностный слой, тем интенсивнее идет процесс съема материала.

Следовательно, можно утверждать, что чем выше склонность обрабатываемого материала к упрочнению при пластических деформациях, тем интенсивнее будет он разрушаться под массовым ударным действием гидроабразивного потока.

Критические значения деформаций и напряжений можно определить из выражений

$$\varepsilon_{\text{крит}} = \varepsilon'_0 \cdot \frac{1}{\left|1 - \exp\left(-\frac{1}{r}\right)\right|} \cdot \sqrt{\frac{2A_{(0)} \cdot n}{G}}, \quad (7.5)$$

$$\sigma_{\text{крит.}} = \varepsilon'_0 \cdot \frac{1}{\left|1 - \exp\left(-\frac{1}{r}\right)\right|} \cdot \sqrt{2A_{(0)} \cdot n \cdot G}, \quad (7.6)$$

учитывающих импульсный характер приложения нагрузки, что, естественно, более полно характеризует процесс разрушения.

Введенную в качестве множителя дельта функцию Дирака иногда называют импульсной функцией, так как здесь она выступает в роли фактора влияющего на процесс импульсного воздействия практически при любой скорости приложения нагрузки.

Здесь  $\varepsilon'_0$  - скорость деформации локального объема материала при действии на него абразивного зерна;  $A_0$  – работа, затрачиваемая

на деформацию за один импульс, может изменяться в пределах 0,05-0,5 Дж, значение  $\varepsilon'_0$  может изменяться в пределах 35-500 м/с, причем верхнее ограничение обусловлено прочностью абразивных зерен;  $r$ - время релаксации;  $n$ - количество ударов абразивных частиц, приводящих локальный объем материала к критическому значению деформации;  $G$ - модуль упругости, обрабатываемого материала.

Значение модуля упругости известно для всех материалов, однако с учетом необратимых потерь необходимо принимать действительную часть комплексного модуля упругости  $G_I$ . При высокочастотном нагружении значения вещественной части комплексного модуля следует выбирать в пределах:  $G=10^{12} \div 10^{14}$  Па.

В качестве примера определено значение  $\varepsilon_{крит.}$  для следующих значений:  $\varepsilon'_0 = 200$  м/с;  $r = 0,1$  с;  $A_0 = 0,2$  Дж;  $n = 1$ ;  $G = 10^{12}$  Па. Подставив эти значения в формулу (7.5), получим:

$$\varepsilon_{крит.} = \frac{200}{1 - 2,71^{-1/0,1}} \cdot \sqrt{\frac{2 \cdot 0,2 \cdot 1}{10^{12}}} = 0,000031725 \text{ м или } 0,031725 \text{ мм.}$$

Необходимость определения  $\varepsilon_{крит.}$  обусловлена тем, что она соответствует и численно равна размеру стружки оторванной от монолита в процессе разрушения. Таким образом по формуле (7.5) можно рассчитать разрушение материала в зависимости от скорости деформации, времени релаксации напряжений в материале, работы, затрачиваемой на разрушение локального объема, числа ударов и вещественной составляющей комплексного модуля.

Амплитуда автоколебательных процессов под действием постоянной нагрузки  $P$  определяется из выражения:

$$A = \frac{P_0}{C} \cdot \left[ 1 + \exp \cdot \left( -\frac{C}{\eta} \cdot r \right) \right], \quad (7.7)$$

где  $A$ - амплитуда автоколебаний;  $C$ - коэффициент жесткости обрабатываемого материала;  $P_0$ - амплитудное значение силы;  $\eta$ - коэффициент вязко-пластического сопротивления;  $r$ - время релаксации.

Для случая автоколебаний, близким к гармоничным, их частота будет равна собственной частоте. Резонансное усилие, зависящее от логарифмического декремента колебаний в уравнении (7.5) выражено экспоненциальным множителем, который может изменяться в широких пределах с изменением упругого и вязкого сопротивления мате-

риала, а также времени его релаксации. Из выражения (7.7), а также из экспериментальных данных видно, что с повышением вязкопластичности амплитуда колебаний возрастет. Частота автоколебаний зависит только от упруго-вязкопластичных свойств системы или материала, если речь идет о первичном источнике, генерирующем автоколебания.

Однако наша задача состоит не в том, чтобы анализировать автоколебательные процессы при обработке материалов, а в том, чтобы рассмотреть, как будет вести себя материал, в котором уже возбужден автоколебательный процесс и, кроме того, на него действуют импульсные почти периодические нагрузки. Это соответствует схеме действия гидроабразивной струи, где наряду с действием силы, которая характеризуется как общая сила давления потока, действуют импульсные силы от ударов абразивных частиц.

Таким образом, на автоколебательные движения, происходящие внутри материала, будут накладываться случайные, почти периодические возмущения. Рассмотрим конкретный случай, когда на автоколебательную систему с частотой  $f$  действует гармоническая сила с частотой  $\omega$ . В силу нелинейности рассматриваемой системы, в ней, наряду с колебаниями основных частот  $f$  и  $\omega$ , возникнут колебания с другими частотами и комбинированные колебания. Получится, что модулированные частоты будут иметь вид:

$$N_1 \cdot f \pm N_2 \cdot \omega, \quad (7.8)$$

где  $N_1$  и  $N_2$  - целые числа.

Если при этом частота внешних колебаний достаточно близка к собственной частоте упругого элемента, и при этом либо автоколебания, либо вынужденные колебания близки к частоте собственных колебаний упругого элемента, входящего в состав модели, т.е.

$$\omega_0 \approx N_1 \cdot f \pm N_2 \cdot \omega, \quad (7.9)$$

то напряжения при совпадении частот могут вызвать в материале резонансные явления. Особенно сильных резонансных явлений следует ожидать при условии, когда

$$f = \frac{N_2}{N_1 - 1} \cdot \omega = \frac{n}{m} \cdot \omega \approx \omega_0, \quad (7.10)$$

где  $m$  и  $n$  - малые целые числа.

Отсюда следует, что при действии на автоколебательную систему почти периодической внешней нагрузки появляются возможности

втягивания материала в полосу своеобразных «резонансных» явлений, которые непременно усиливают эффект разрушения.

Поскольку частота собственных колебаний материала, время релаксации, вязкость и жесткость материала, логарифмический декремент колебаний находятся в тесной взаимосвязи, то обрабатываемость материалов гидроабразивной струей, по-видимому, правильнее определять не как функцию твердости или функцию предела прочности, а как функцию собственной частоты и времени релаксации.

## **7.2. ТЕХНОЛОГИЧЕСКИЕ ВОЗМОЖНОСТИ СТРУЙНО-АБРАЗИВНОЙ ОБРАБОТКИ**

Процесс струйно-абразивной импульсной обработки при достаточной изученности технологических возможностей является высокоэффективным и приобретает особое значение в современных условиях, когда необходимо сократить ручной труд, широко применять ресурсосберегающие технологии.

Основными направлениями технологического применения струйной обработки, кроме указанных ранее, являются: отделка деталей любой конфигурации; уменьшение шероховатости поверхности; получение поверхности без направленных следов механической обработки; создание наклепа для повышения усталостной прочности; получение поверхностей с высокой капиллярностью; повышение износостойкости и сцепления с покрытиями и красками; увеличение стойкости инструмента; устранение следов механической обработки; удаление окалина, ржавчины и очистка поверхностей от загрязнения; снятие заусенцев и грата.

Независимо от применяемого оборудования существуют обобщенные параметры процесса: давление сжатого воздуха; скорость частиц абразива; длина струи (расстояние от торца сопла до обрабатываемой поверхности по оси сопла); угол атаки (рассчитываемый между осью сопла и проекцией ее на плоскость сопла); скорость подачи струйного аппарата или перемещение обрабатываемой поверхности); длительность обработки и др. Кроме того, на производительность процесса, получение заданных шероховатости и остаточных напряжений влияют следующие факторы: физико-химические свойства, форма и зернистость абразивного материала; конструктивные особен-

ности струйного аппарата, а так же свойства обрабатываемого материала.

На основе анализа законченных НИР сделаны обобщения, доказывающие нелинейную связь параметров струйной обработки с производительностью, при этом оптимальные значения параметров лежат в узких пределах.

Очистка изделий осуществляется различными абразивными материалами, размеры зерен которых лежат в пределах от 0,18 мм для абразивных частиц до 1,40 мм для стальной дроби, хотя существующие стандарты рекомендуют пользоваться абразивами с размерами зерен 1,19 мм и менее, причем величину абразивного зерна рекомендуется выбирать в 3 раза больше исходного уровня шероховатости обрабатываемой поверхности. Абразивы с малой зернистостью позволяют получить хорошее качество обрабатываемой поверхности, но не обеспечивают удовлетворительную производительность обработки.

Для подачи абразивного материала в промышленности используют воздушно-струйные установки. В этих установках абразив подается к сопловому аппарату одним из следующих способов:

1. Нагнетательным, под давлением (абразивный материал смешивается с воздухом в смесительной камере и по трубопроводу подается через сопло на обрабатываемую поверхность). Этот способ является наиболее производительным, но связан с применением аппаратов довольно сложной конфигурации и сопровождается большим износом элементов трубопровода.
2. Гравитационным (под действием собственного веса абразивный материал свободно поступает к соплу и перед самым выходом смешивается с воздухом). Этот способ получил ограниченное распространение в промышленности из-за небольшой кинетической энергии, сообщаемой абразиву, и недостаточной гибкости управления струйным аппаратом и, поэтому, применяется в том случае, когда направление струи постоянно и очистка производится автоматически.
3. Эжекционным (абразивный материал втягивается струей сжатого воздуха). Этот способ получил наибольшее распространение.
4. Комбинированным эжекционно-нагнетательным (абразивный материал подается под небольшим давлением, но дополнительно разгоняется струей сжатого воздуха).

Расширение внедрения различных схем обработки зависит от познания физической сущности взаимодействия потока абразивных частиц с обрабатываемой поверхностью, возможности гибкого изменения схем обработки при переходе от одного геометрического вида деталей к другому.

*Новые схемы обработки.* Абразивное разрушение поверхности зависит от характера воздействия абразивных зерен на эту поверхность, который может изменяться в широких пределах. Так как обработка неподвижным одноструйным соплом с круглым сечением струи имеет ограниченное применение, предложены новые схемы взаимодействия струй, повышающие эффективность обработки.

Обработке могут подлежать как простые поверхности (плоскости, цилиндры), так и сложные фасонные изделия. Ранее [37] считалось, что при увеличении деталей и повышении сложности поверхностей эффективность струйно-абразивной обработки снижается. Такое мнение долгое время сохранялось из-за недостаточной изученности взаимосвязи технологических параметров обработки. В проведенных работах установлено, что обрабатывать можно детали практически любой сложности, выбрав взаимные перемещения заготовок и струйных аппаратов. При обработке цилиндрических поверхностей схему обработки можно видоизменить если струю направлять в зазор между двумя, колеблющимися в продольном направлении заготовками, что значительно расширяет технологические возможности обработки. При этом амплитуда колебаний заготовки выбирается в зависимости от зернистости абразива. Плоские заготовки можно обрабатывать одновременно с двух сторон, как струйными аппаратами, так и вращающимися полыми дисками, где разгон суспензии осуществляется вращением двух конических воронок. В такой схеме не требуется сжатый воздух.

Интенсифицировать струйную обработку можно в комбинации с другими методами. Так, при подаче гидроабразивной суспензии в зону контакта шлифовального круга с обрабатываемой заготовкой в качестве СОЖ, можно повысить производительность и качество обработки. Абразивные частицы, попадая во впадины шлифовального круга, будут производить чистовую доводку поверхности. Изменяя зазор между кругом и заготовкой можно переходить от режима интенсивного шлифования к финишной доводке. Кроме того производится постоянная очистка круга от продуктов обработки. Представля-

ет также значительный интерес комбинированная обработка, включающая иглофрезерование с последующей гидроабразивной доводкой. Предварительное нанесение сетки рисок иглофрезами на поверхность заготовки повышает эффективность съема материала абразивными частицами, кроме того снижаются энергозатраты при струйной обработке.

С целью повышения производительности и качества обработки, эффективности воздействия струи на обрабатываемую поверхность, совмещения одновременно черновой и чистовой обработки, доводку можно вести плоской двухслойной струей суспензии, состоящей из соответственно абразивных и ферромагнитных частиц, разделяемых на два слоя на участке камеры смешивания и разгона суспензии с воздухом, бегущим в сторону движения суспензии магнитным полем. Движение заготовки выбирается таким, что первоначально с ней соударяется плоская струя, содержащая абразивные частицы, выполняя основную работу резания, доводя до заданного размера обрабатываемую заготовку, затем деталь, перемещаясь, попадает под струю, состоящую из ферромагнитных частиц более мелкой зернистости, и меньшей абразивной способности. Под действием этой струи деталь полируется до заданной шероховатости и уходит из-под действия струи. Процесс обработки происходит непрерывно, двумя режимами одновременно.

Повысить эффективность струйной обработки можно, если поверхностный слой обрабатываемой детали подвергнуть воздействию ультразвуковых колебаний в момент удара струи. При этом колебания сообщают детали в направлении, поперечном направлению нормальной составляющей силы действия струи и параллельно поверхностному слою обрабатываемой заготовки. Ультразвуковые волны распространяются только в поверхностном слое детали с симметрией относительно оси следа струи, что приводит к изменению струйного и напряженного состояния обрабатываемого материала, глубина поверхностного слоя подвергающегося воздействию ультразвуковых колебаний в пределах 0,1-1 мм. Эффект заключается в особом действии ультразвука на дефекты кристаллической решетки, они становятся подвижнее, изменяется предел прочности обрабатываемого материала, а следовательно, такие материалы легче обрабатывать. При большой мощности ультразвука изменяется состояние дислокацион-

ной структуры. При направленном действии струй в зоны таких изменяющихся структур повышается интенсивность обработки.

Внесение сжимающихся напряжений в поверхностный слой обрабатываемой детали в пределах упругих деформаций, повышающих эффективность струйной обработки, можно реализовать, если приложить внешнюю нагрузку к поверхностному слою обрабатываемого материала в пределах упругих деформаций, а затем уже ударом гидроабразивной струи увеличить напряженное состояние поверхностного слоя до пластических деформаций. Предварительное внесение деформаций облегчает работу разрушения ударами абразивных частиц.

На практике струйно-абразивным методом часто приходится обрабатывать поверхности не только плоской формы, но и сложные фасонные поверхности. Но обработка по известным схемам не обеспечивает равноценных условий соударения абразивных частиц с разными участками обрабатываемой поверхности. Боковые стенки выступов при такой подаче суспензии практически не будут подвергаться воздействиям абразивных частиц. Применение же наклонной струи позволяет обрабатывать лишь те поверхности, к которым можно беспрепятственно подать поток абразивной суспензии под высоким давлением. Часть сложной поверхности при таком способе подачи останется как бы в «тени» и для ее обработки требуется осуществлять реверсирование струи. Это приводит к увеличению продолжительности операции обработки и появлению нестабильной шероховатости на различных элементах обрабатываемой поверхности.

Многолетние исследования технологических возможностей гидроабразивной обработки послужили основанием для разработки предложений по обработке сложных поверхностей несколькими струями, которые ориентируются под различными углами к элементам поверхности, причем в зависимости от сложности фасонных элементов, количество струй может изменяться от 2 до 4. Для обработки таких поверхностей необходимо использовать плоские струи, сформированные щелевыми соплами. Плоские струи могут перекрывать своей шириной всю обрабатываемую поверхность и поэтому не требуется настройка и перемещение струйного устройства в процессе обработки.

Формирование нескольких плоских струй приводит к соударению абразивных частиц практически со всеми элементами обрабаты-



ваемой поверхности и созданию примерно равных условий взаимодействия абразивных частиц с различно ориентированными относительно центра потока поверхностями. Непрерывное перемещение изделия относительно нескольких струй приводит к возникновению переменных углов атаки обрабатываемой поверхности абразивными частицами, что позволяет в значительной мере усреднить фактуру поверхности.

Обработка струйно-абразивным методом цилиндрических поверхностей также значительно отличается от обработки плоских поверхностей. Для обработки цилиндрических внутренних и наружных поверхностей ранее применялись как одноструйные, так и многоструйные схемы со сложной системой настройки и перекрытия отдельных струй. Полученные результаты доводки узкими плоскими струями, расположенными по периметру цилиндрической заготовки, показали, что наилучшие результаты можно получить, если все струи замкнуть в одну кольцевую струю, которая перекрывает всю окружность цилиндрической поверхности. При такой схеме обработка цилиндрических поверхностей, применительно к обработке труб больших габаритов, отличается простотой и требует только одного рабочего продольного движения заготовки или инструментальной струи.

Технологические возможности струи можно расширить за счет обработки изделий с любой сложностью фасонных поверхностей, предварительно проработав различные варианты кинематических схем обработки с использованием широких струй прямоугольного сечения.

Не остаются без внимания и технологические процессы абразивной обработки внутренних поверхностей деталей, особенно малых диаметров и разветвленные трубопроводы гидросистем.

Для обработки внутренних поверхностей каналов малых диаметров рекомендуется схема эжекционной прокачки суспензии через обрабатываемое отверстие. Достоинство схемы заключается в том, что обрабатываемая деталь является частью струйного аппарата, для прокачки суспензии не требуются специальные насосы и другая технологическая оснастка, наиболее подверженная интенсивному абразивному износу при использовании других схем обработки. Такая схема используется при обработке труб, плунжеров и других деталей. С увеличением диаметра заготовки внутренняя полость ее частично заполняется через кольцевой зазор, оборудованный обрабатываемой

поверхностью и образующей стержня. Попытка очищать трубопроводы со множеством узлов приводит к тому, что поток абразива устремляется в сторону наименьшего сопротивления (в сторону больших сечений трубы по отношению к сечению трубы на входе суспензии), а остальные участки не обрабатываются. Места сварки, где особенно большое количество окалины и грата, не очищаются вообще. Таким образом, способ свободной прокачки суспензии не может быть применим при обработке трубных узлов.

С целью повышения производительности и качества обработки внутренних поверхностей труб, в том числе сварных в трубопроводы многозвенных труб, обработку отдельных звеньев трубопровода предложено вести последовательно, а суспензию подавать в полость трубопровода с двух его сторон с одинаковым давлением встречных потоков предварительно закрученных в вихревых аппаратах. Обработка по такой схеме обладает значительными преимуществами, так как представляется возможным качественно и с большой производительностью вести обработку внутренних поверхностей труб, сварных в узловые трубопроводы.

Несколько меньший объем использования имеют схемы струйной обработки деталей с погружением их в обрабатываемую суспензию. Обработка ведется затопленными струями, что снижает эффективность их воздействия на обрабатываемую поверхность, но при особо тонкой доводке легко деформируемых деталей такая схема находит широкое использование.

Применяются также схемы струйной обработки в комплексе с электрохимической обработкой, где струйный аппарат и обрабатываемая заготовка одновременно являются катодом и анодом при погружении в электролит. Такая схема интенсифицирует процесс обработки, повышает качество обрабатываемых поверхностей и заслуживает отдельного тщательного изучения.

### **7.3. УПРАВЛЕНИЕ ПРОЦЕССОМ СТРУЙНО-АБРАЗИВНОЙ ОБРАБОТКИ**

Среди известных методов контроля качества обработанных поверхностей к наиболее перспективным можно отнести контроль тех-

нологического процесса, особенно это относится к трудноуправляемой струйно-абразивной обработке. Его достоинствами являются: простота, высокая надежность и экономичность. При этом создаются возможности неразрушающего контроля микрогеометрии практически любых поверхностей, в том числе труднодоступных, внутренних. Сущность этого метода состоит в том, что контролируется не шероховатость поверхности, а технологический процесс, т.е. все условия и режимы обработки контролируемой поверхности. В этом случае последовательность обработки, чаще всего экспериментального (реже теоретического) исследования с установлением всех параметров обработки, определяющих микрогеометрию, а в большинстве случаев физико-механические параметры качества поверхности.

Между параметрами обработки (длина струи, угол атаки, концентрация абразива в суспензии и др.) и качеством обработанной поверхности (шероховатость, остаточные напряжения, наклеп) отсутствуют «жесткие» кинематические связи и процесс образования микрорельефа остаточных напряжений, нестабилен во времени. В процессе обработки эти параметры могут меняться. Вместе с тем, из-за множества факторов процесс «усредняется» и можно говорить о получении определенного качества поверхности при заданных режимах. Таким образом, комплексный контроль параметров при струйной обработке является актуальной задачей, требует разработки и предметного изучения.

Взаимодействие абразивной струи с обрабатываемой поверхностью сопровождается выделением акустической энергии. Соответствие интенсивности процесса съема материала выделенной акустической энергии предопределяет необходимость анализа параметров их взаимодействия. Известно [157], что акустические колебания-это механические колебания частиц упругой среды, а акустические волны-процесс распространения в этой среде механического возмущения. При контроле применяют колебания ультразвукового и звукового диапазона от 50 Гц до 50 МГц. Интенсивность этих колебаний обычно невелика- не более  $0,1 \text{ кВт/см}^2$ . Колебания происходят в области упругих деформаций, связанных пропорциональной зависимостью (область линейной акустики).

Акустические волны в жидкостях или газах характеризуются одной из следующих величин: изменением давления  $P$ , смещении  $U$  частиц и положения равновесия, скоростью  $V$  колебательного движе-

ния, потенциалом  $\varphi$  смещения или колебательной скорости. Следует отличать изменение давления (в дальнейшем просто давления), связанные с распространением акустических волн, от среднего давления в среде. Все перечисленные величины взаимосвязаны:  $V = \text{grad } \varphi$ ,  $V = \partial U / \partial t$ ,  $P = -\rho \cdot (\partial U / \partial t)$ , где  $t$ - время,  $\rho$ - плотность среды.

В твердых телах акустическое поле гораздо сложнее, чем в жидкостях и газах, потому что твердые тела характеризуются не только упругостью объема, как жидкости и газы, но также упругостью формы (сдвиговой упругостью).

Широкое применение получили акустические методы контроля при ультразвуковой дефектоскопии, измерениях и контроле физико-механических свойств металла. Для контроля и управления процессами струйно-абразивной обработки такие методы не применялись, специалистами по струйной обработке акустическая информация не изучалась.

Для исследования в широких диапазонах акустических характеристик струйно-абразивной обработки разработана специальная установка промышленного типа. Для регистрации интенсивности звуковых сигналов в зоне обработки в установке смонтирован бесконтактный датчик- преобразователь звуковых колебаний в электрические.

В качестве датчика, регулирующего шум процесса струйно-абразивной обработки, использовали микрофон динамической системы М-101. Этот микрофон весьма чувствителен и надежен в эксплуатации. Диапазон измеряемых частот 20-18000 Гц.

С точки зрения получения наиболее достоверной информации необходимо максимально приблизить датчик (микрофон) к источнику звука. При струйно-абразивной обработке это часто бывает затруднительно. Поэтому, наиболее целесообразным в данном случае является применение волновода. Последний позволяет удалить микрофон на требуемое безопасное расстояние, сохранив уровень сигнала, соответствующий уровню в месте расположения приемного конца волновода. В отличие от открытого пространства, для которого характерно ослабление волнового поля из-за геометрического расхождения волн во все стороны, при волноводном распространении этого ослабления не происходит [135].

Приемный конец волновода по приведенным соображениям следует располагать как можно ближе к месту взаимодействия гидро-

абразивной струи с обрабатываемой поверхностью. Визирование волновода в идеальном случае следует осуществлять на поверхности обработки.

Характер распространения звуковых колебаний довольно сложен. Он определяется геометрической конфигурацией волновода, свойствами граничных поверхностей и способом возбуждения акустических колебаний.

В качестве волновода использовали стальную трубу круглого сечения. Для изучения законов распространения волн в круглых трубах целесообразно использовать цилиндрическую систему координат [135], где волновое уравнение имеет вид:

$$\frac{1}{r} \cdot \frac{\partial}{\partial r} \cdot \left( r \cdot \frac{\partial \Phi}{\partial r} \right) + \frac{1}{r^2} \cdot \frac{\partial^2 \Phi}{\partial \varphi^2} + \frac{\partial^2 \Phi}{\partial z^2} - \frac{1}{c^2} \cdot \frac{\partial^2 \Phi}{\partial t^2} = 0, \quad (7.11)$$

где  $\Phi(r, z, \varphi, t)$ - потенциал скорости.

Его решение представляется конечными и дифференциальными функциями координат для области  $0 \leq \varphi \leq 2\pi$  ;  $0 \leq r \leq a$  ;  $-\infty \leq z < +\infty$  ( $a$ - радиус трубы). Причем для жесткой трубы эти функции должны удовлетворять условию исчезновения радиальной составляющей скорости на поверхности трубы, т.е.

$$\left. \frac{\partial \Phi}{\partial r} \right|_{r=a} = 0, \quad (7.12)$$

Для установившихся гармонических колебаний представим потенциал скорости  $\Phi(r, z, \varphi, t)$  в виде:

$$\Phi = \psi(r, z, \varphi) e^{j\omega t}, \quad (7.13)$$

и после подстановки в волновое уравнение получим уравнение Гельмгольца относительно амплитудной части  $\psi(r, z, \varphi)$  в цилиндрических координатах:

$$\frac{1}{r} \frac{\partial}{\partial r} \cdot \left( r \cdot \frac{\partial \psi}{\partial r} \right) + \frac{1}{r^2} \cdot \frac{\partial^2 \psi}{\partial \varphi^2} + \frac{\partial^2 \psi}{\partial z^2} + \frac{\omega^2}{c^2} \cdot \psi = 0. \quad (7.14)$$

Если искомую функцию представить в виде:

$$\psi(r, \varphi, z) = R(r) \cdot X(\varphi) \cdot Z(z), \quad (7.15)$$

то уравнение Гельмгольца расщепляется на три обыкновенных дифференциальных уравнения второго порядка относительно функций  $R, X, Z$ :

$$\frac{d^2 X}{d\varphi^2} + m^2 X = 0; \quad (7.16)$$

$$\frac{d^2 z}{dz^2} + \gamma^2 z = 0 \quad (7.17)$$

$$\frac{d^2 R}{dr^2} + \frac{1}{r} \cdot \frac{dR}{dr} + \left( R_r^2 - \frac{m^2}{r^2} \right) \cdot R = 0, \quad (7.18)$$

где  $R_r^2 + \gamma^2 = \omega^2 / c^2$ ;  $m = 0, 1, 2, \dots, \infty$ . (7.19)

В итоге можно сделать вывод, что все возможные типы волн в трубах круглого сечения могут описываться следующими волновыми функциями:

$$\Phi_m(r, \varphi, z, t) = A_m I_m(R_r r) \frac{\cos m \varphi}{\sin m \varphi} e^{j(\omega t - \gamma z)}. \quad (7.20)$$

Используя (7.14), получаем дисперсное уравнение:

$$\left. \frac{dI_m(X)}{dX} \right|_{x=R_r d} = 0. \quad (7.21)$$

Из многих возможных нормальных волн в трубах возбуждаются не все. Подобно тому, как способ возбуждения определяет реализацию тех или иных допустимых колебаний струны, реализация тех или нормальных волн в трубах определяется способом введения в упругую среду, заполняющую трубу, акустических колебаний.

Внутреннее сечение трубы, применяемой в качестве волновода, принимается в несколько раз больше диаметра микрофона, для того чтобы врезка последнего не слишком искажала форму нормальных звуковых волн. Толщину стенки выбирают такой, чтобы обеспечивалась жесткость трубы и при данной длине сдвигались собственные резонансные частоты волновода в область более высоких частот, находящихся за пределами рабочего диапазона. Теория распространения звуковых волн в волноводе говорит о том, что возможные изгибы волновода в различных плоскостях незначительно влияют на характер звукового сигнала. При условии выполнения изгибов достаточно плавными ослаблениями полезный сигнал окажется наибольшим (порядка 2 ÷ 5% на изгиб).

Крепление волновода осуществляется в двух точках по длине с помощью резиновых растяжек достаточного сечения. Применение резины-материала с большим внутренним демпфированием позволяет

значительно снизить передачу вибрации через металлические конструкции, избежав при этом резких резонансов в области низких частот, связанных с упругой подвеской.

При проведении исследования было опробовано несколько способов установки микрофона в волноводе. Запись шума проводится на магнитофон и расширяется по частотам и уровню звука приборами акустического контроля, имеющими в своем составе четырех каскадные усилители и регуляторы чувствительности. При этом весь частотный диапазон оказывается разбит на 25 полос, каждая из которых отличается от смежной на  $1/3$  октавы (26%) (40, 50, 64, 80, 100, 125, 160, 200, 250, 315, 400, 500, 640, 800, 1000, 1250, 1600, 2000, 2500, 3150, 4000, 5000, 6400, 8000 и 10000 Гц).

Выделенные таким образом составляющие шума усиливаются однокаскадным усилителем, поступают на циферблатный показывающий прибор с децибельной шкалой и на выход мощного катодного повторителя МКП. Последний согласует относительно высокое выходное сопротивление усилителя с низким (100 Ом) входным сопротивлением регистрирующего прибора типа ПСР1.

Для измерения и частотного анализа параметров шума используется также стандартный измеритель шума ВШВ-003. С помощью полосовых октавных фильтров проводился анализ шума на частотах 16, 31, 5, 63, 125, 250, 500, 1000, 4000, 8000 Гц.

Опыты проводили при режимах обработки, применяемых на практике. Скорость абразивной струи 30-90 м/с, концентрация абразива в суспензии 0,14-0,33, угол атаки  $20-90^{\circ}$ , длина струи 10-150 мм. Обработывали поверхности из различных материалов. Анализ процесса струйно-абразивной обработки показал, что генераторами звуковых колебаний процесса струйно-абразивная струя с турбулентностью и неоднородностью потоков, градиентами изменения скорости и плотностей жидкости, газа и абразивного материала, соударение струи с поверхностью и съем материала при этом, отработанные струи и их удар об элементы установки. В свою очередь, источники звуковых колебаний определяются параметрами струйной обработки. Поэтому полученные кривые акустической характеристики процесса на определенной частоте сопоставляли с изменениями таких технологических параметров процесса, как скорость абразивной струи, концентрация абразива в суспензии, длина струи, угол атаки, съем материала с обрабатываемой поверхности, загрязненность суспензии.

Уровень звуковых колебаний фиксировали по шкале вторичного регистрирующего прибора в мВ.

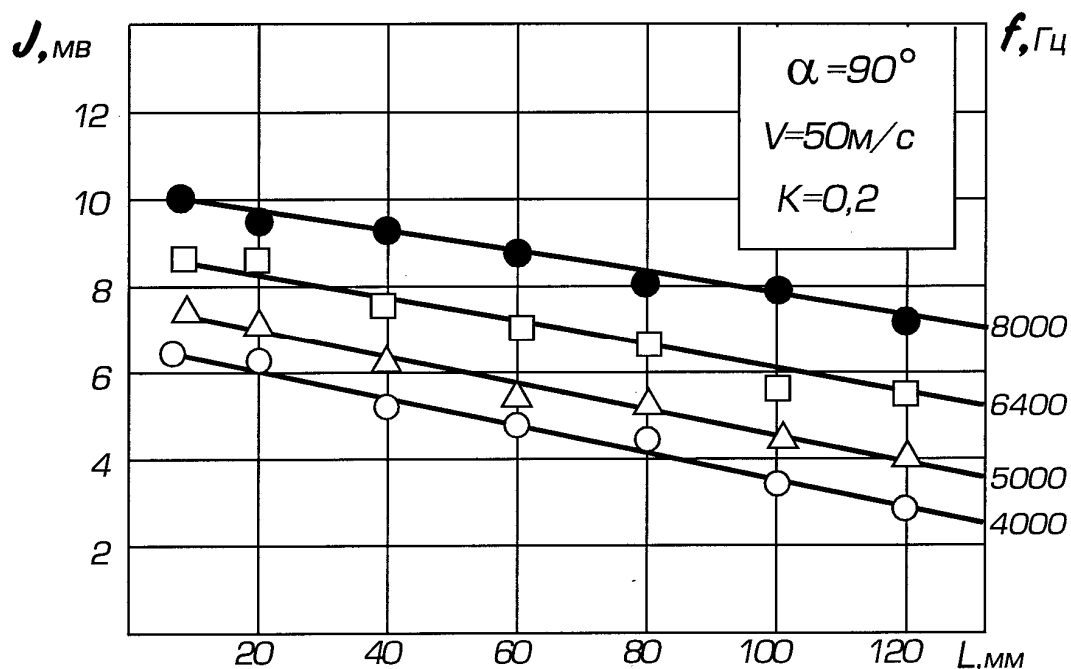


Рис.7.1. Зависимость интенсивности звука от длины струи.

Экспериментально установлено, что интенсивность звука определенной частоты практически линейно изменяется при изменении, по крайней мере, одного из параметров режима обработки.

С увеличением длины струи интенсивность звука на частотах 4000-8000 Гц уменьшается (рис. 7.1). С увеличением длины струи увеличивается эффект распыла суспензии, уменьшается плотность струи и кинетическая энергия гидропневмоабразивного потока. Очевидно, это приводит к уменьшению силы удара гидроабразивной струи о поверхность обрабатываемого материала, что и сопровождается снижением уровня звука на частотах 4000-8000 Гц. На частотах ниже 4000 Гц и выше 8000 Гц не установлена линейная связь между длиной струи и уровнем звука в процессе гидроабразивной обработки.

Интенсивность звука на частотах 3250-6400 Гц линейно изменяется в зависимости от угла атаки струи при прочих равных других параметрах гидроабразивной обработки (рис. 7.2). При угле атаки  $90^\circ$  интенсивность звука на данной частоте максимальная, а с уменьшением угла атаки интенсивность звука уменьшается. Струя направленная под углом  $90^\circ$ , имеет минимальный след на обрабатываемой по-



верхности и, следовательно, – максимальные плотность и давление потока на единицу площади обрабатываемой поверхности. Эти условия характеризуются максимальным уровнем звукового сигнала на частотах 3250-6400 Гц. С уменьшением угла атаки происходит рассеивание гидроабразивной струи, увеличивается площадь следа струи на обрабатываемой поверхности и снижается давление потока на единицу площади поверхности. Этот процесс сопровождается снижением уровня звукового сигнала на частотах 3250-6400 Гц. На частотах ниже 3250 Гц и выше 6400 Гц не установлена линейная связь между углом атаки струи и уровнем звука в процессе гидроабразивной обработки.

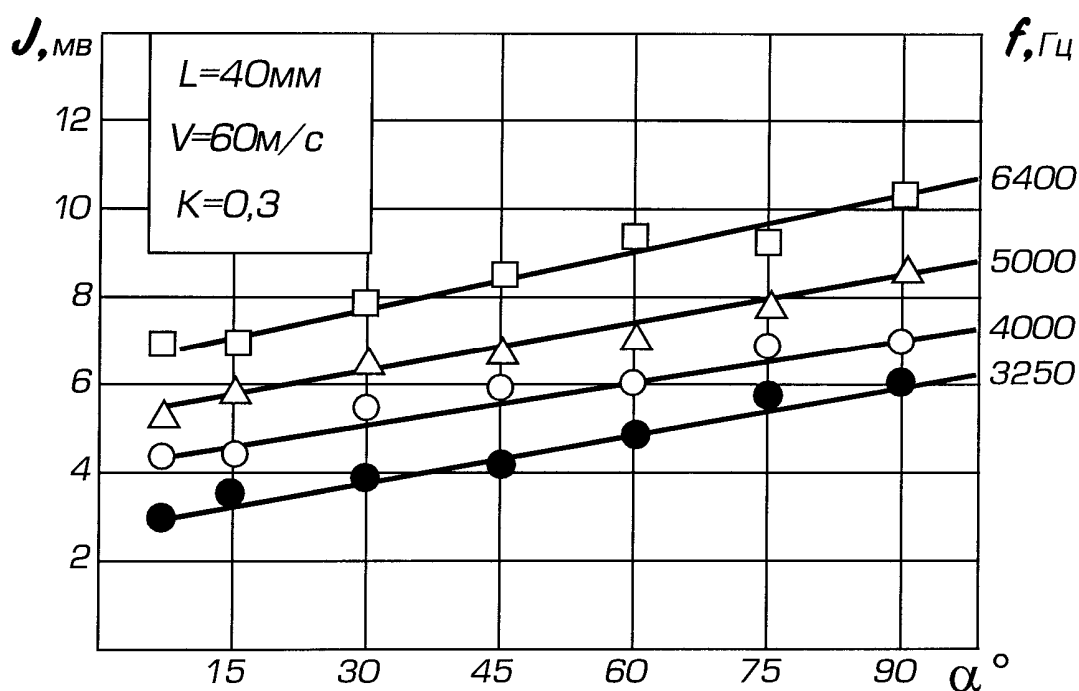


Рис.7.2. Зависимость интенсивности звука от угла атаки струи.

Интенсивность звука на частотах 200-400 Гц линейно изменяется в зависимости от концентрации абразива в потоке. С увеличением концентрации абразива в потоке интенсивность звука на частотах 200-400 Гц растет (рис.7.3). Это явление можно объяснить тем, что чем больше абразивных частиц в потоке, тем чаще будут их соударения в гидроабразивной струе и сама струя будет более турбулентна. Возрастает также и количество частичек, соударяющихся с обрабатываемой поверхностью. Все это определяет уровень звуковых колебаний определенной частоты.

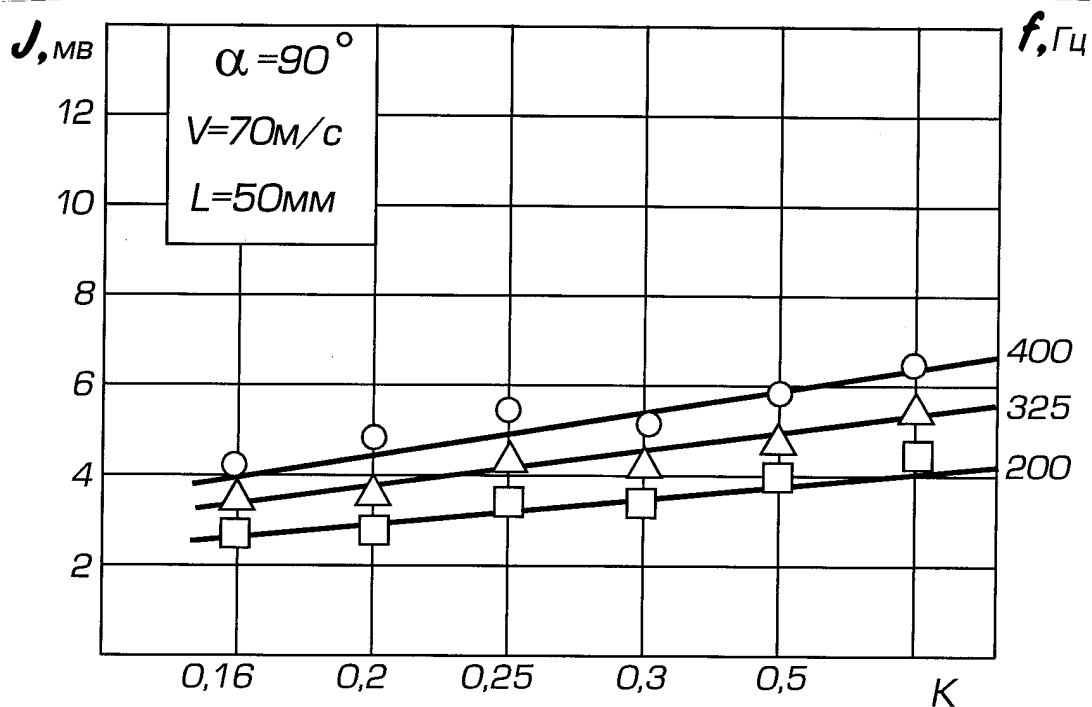


Рис.7.3. Зависимость интенсивности звука от концентрации абразива в потоке.

С увеличением скорости абразивной струи интенсивность звука на частотах 1000-2500 Гц линейно растет (рис. 7.4). С увеличением скорости повышается кинетическая энергия гидроабразивного потока и силы его удара об обрабатываемую поверхность. Это, в свою очередь, генерирует звуковые колебания более высокой интенсивности. На частотах ниже 1000 Гц и выше 2500 Гц не установлена линейная связь между интенсивностью звука определенной частоты и скоростью абразивной струи.

Установленные закономерности можно использовать для контроля и управления параметрами процесса обработки. При установке заданного технологического параметра обработки регистрируют интенсивность звукового сигнала. По изменению интенсивности в большую или меньшую сторону судят об отклонении параметра режима обработки от заданного.

Учитывая, что процесс съема материала с обрабатываемой поверхности генерирует звуковые колебания определенной частоты и определяется основными параметрами режима обработки, целесообразно по интенсивности звука определенной частоты оценивать один из параметров процесса (длину струи, угол атаки, концентрацию абразива в суспензии и зернистость абразива) с учетом съема материала.

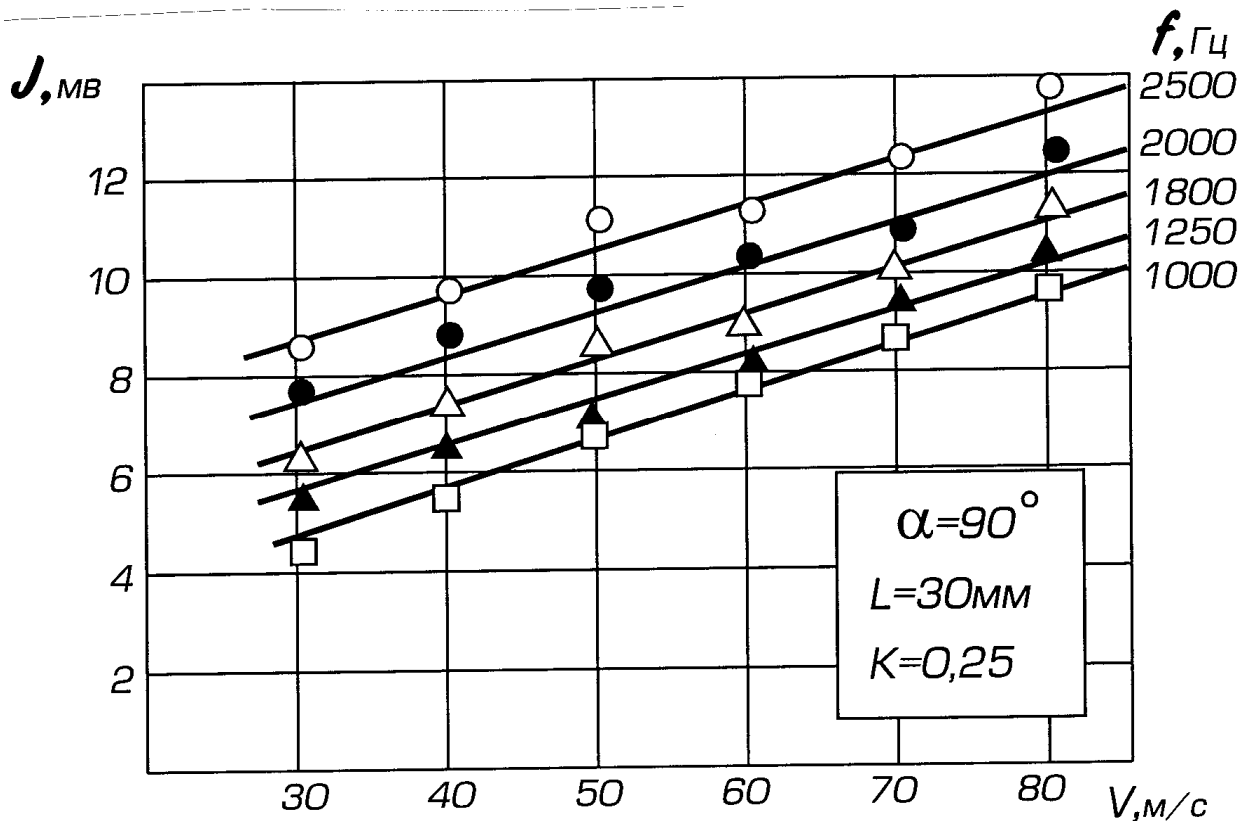


Рис.7.4. Зависимость интенсивности звука от скорости абразивной струи.

Для экспериментальной проверки высказанного предположения по определению режимов струйно-абразивной обработки проводили запись интенсивности звука и одновременно (после остановки процесса обработки) определяли количество снятого материала с обрабатываемой поверхности.

При одинаковых параметрах процесса обработки сравнили количество снятого материала и интенсивность звука определенной частоты.

Установлено, что зависимость интенсивности звука определенной частоты от одного из основных параметров процесса носит экстремальный характер и полностью повторяет вид кривой, характеризующей связь этого параметра со съемом материала с обрабатываемой поверхностью.

Из рис. 7.5 видно, что с изменением длины струи характер зависимости интенсивности звука на частотах 1000-4000 Гц полностью повторяет вид кривой закономерности съема материала. При определенной длине струи интенсивность звука максимальная и ей соответ-

ствуется максимальный съем материала с обрабатываемой поверхности. С увеличением или уменьшением длины гидроабразивной струи относительно контрольной, интенсивность звука уменьшается. При этом наблюдается снижение съема материала с обрабатываемой поверхности. Гидроабразивная струя на оптимальном расстоянии от обрабатываемой поверхности имеет максимальные скорость и кинетическую энергию. Кроме того, частички гидроабразивного материала не мешают друг другу при ударе об обрабатываемую поверхность и взаимодействуют со снимаемым материалом на оптимальной поверхности. В результате создаются условия наилучшего взаимодействия с обрабатываемой поверхностью и съема материала максимальный.

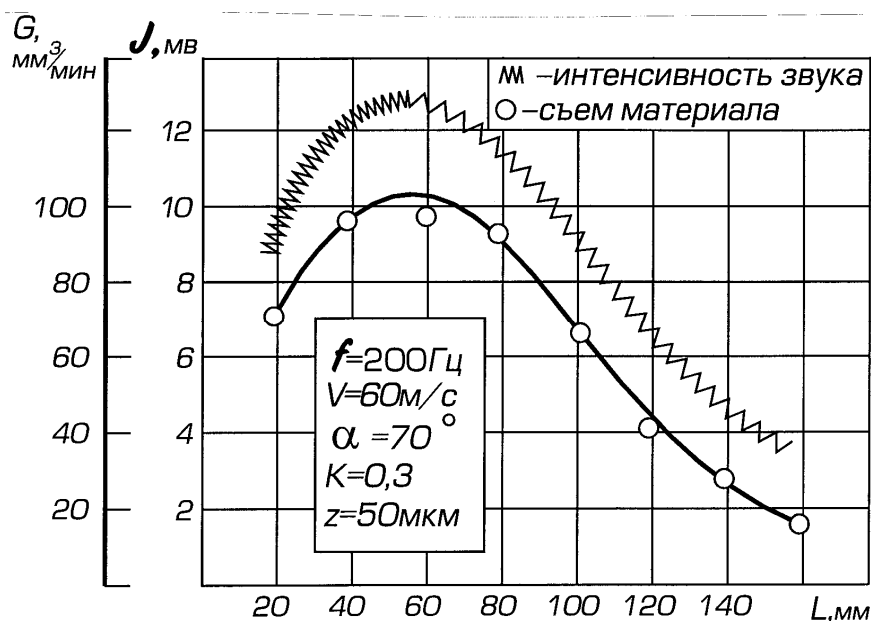


Рис.7.5. Зависимость интенсивности звука и съема материала от длины струи.

Этот процесс характеризуется максимальной интенсивностью звука на частотах 1600-4000 Гц. С уменьшением длины струи относительно оптимальной снижается кинетическая энергия абразивных частичек, так как они не успевают разогнаться в гидроабразивном потоке. Струя не получает полного развития, частички абразива в струе малой длины взаимодействуют между собой, что снижает эффективность их воздействия на обрабатываемый материал. След струи на поверхности обработки небольшой. В этом случае ухудшаются условия воздействия на обрабатываемую поверхность, и съем материала снижается. Интенсивность звука при этом также снижается. Если длина струи большая, то происходит резкое падение кинетической

энергии гидроабразивных частичек, увеличивается след струи на обрабатываемой поверхности и в результате уменьшается воздействие абразивного потока на обрабатываемую поверхность и съём материала снижается.

Это явление сопровождается уменьшением интенсивности звука. Симбатный характер зависимостей интенсивности звука на частотах 1600-4000 Гц и съема материала в зависимости от длины струи установлен только на указанных частотах.

На частотах ниже 1600 Гц и выше 4000 Гц характер зависимости интенсивности звука не повторяет вид кривой зависимости съема материала от длины струи.

Интенсивность звука на частотах 800-1600 Гц характеризует процессы съема материала и изменяется в зависимости от угла атаки струи. При этом кривая зависимости съема материала от угла атаки струи полностью симбатна кривой изменения интенсивности звука в зависимости от угла атаки струи (рис. 7.6).

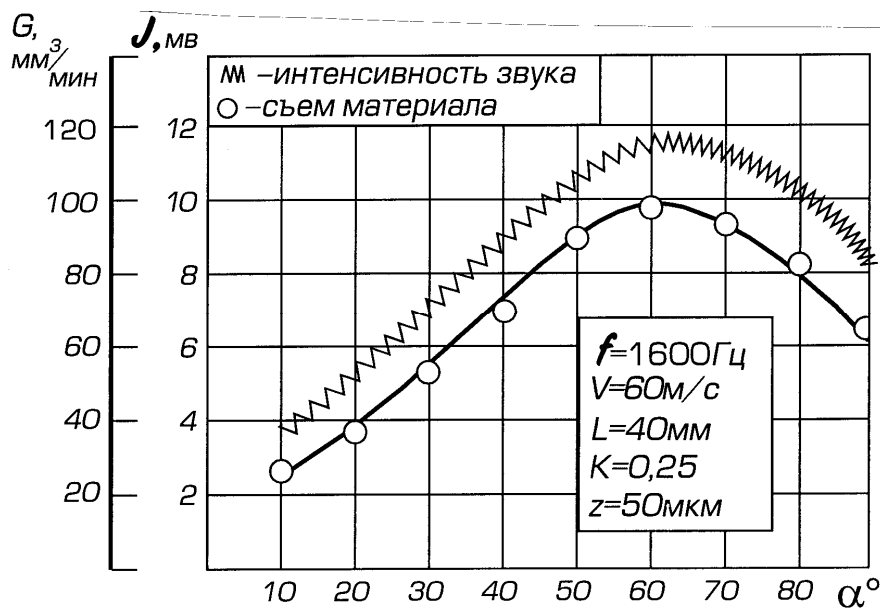


Рис. 7.6. Зависимость интенсивности звука и съема материала от угла атаки струи.

Сила действия струи, направленной под векторным углом к обрабатываемой поверхности, раскладывается на касательную и нормальную составляющие. Касательная составляющая соответствует снятию стружки, а нормальная - внедрению абразивных частиц в обрабатываемый материал. Для определенного сочетания касательной и

нормальной составляющих (при оптимальном угле атаки струи) съем материала наибольший и интенсивность звука максимальная. Отклонение от оптимального угла атаки в сторону большего или меньшего значения приводит к снижению количества снятого материала с обрабатываемой поверхности и интенсивность звука уменьшается. Симбатный характер зависимостей интенсивности звука на частотах 800-1600 Гц и съема материала от угла атаки струи установили только на указанных частотах. На частотах ниже 800 Гц и выше 1600 Гц характер зависимости интенсивности звука не повторяет вид кривой закономерности съема материала в зависимости от угла атаки.

С изменением концентрации абразива характер зависимости интенсивности звука на частотах 400-640 Гц полностью повторяет вид кривой закономерности съема материала (рис. 7.7). Максимальному съему материала с обрабатываемой поверхности соответствует наибольший уровень интенсивности звука на частотах 400-640 Гц.

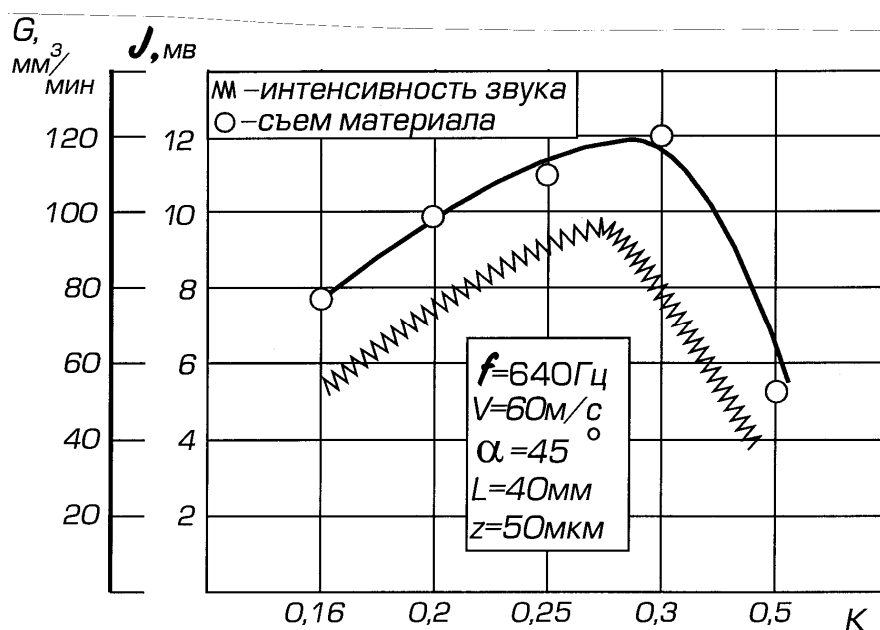


Рис.7.7. Зависимость интенсивности звука и съема материала от концентрации абразива.

Увеличение количества абразивных частиц в суспензии приводит к увеличению числа их соударений в потоке и с поверхностью обработки, что в свою очередь, увеличивает съем поверхности с обрабатываемого материала. Это явление сопровождается ростом интенсивности звука. При определенных оптимальных концентрациях абразива съем обрабатываемого материала и интенсивность звука

максимальные. При большей концентрации абразива появляется экранирующий эффект, при котором частицы абразива мешают друг другу и большая часть их, отражаясь, не достигает поверхности заготовки. В результате снижается съем материала и уменьшается интенсивность звука.

Симбатный характер зависимостей интенсивности звука на частотах 400-640 Гц и съема материала от концентрации абразива в суспензии установлен только для указанных частот. На частотах ниже 400 Гц и выше 640 Гц характер зависимости интенсивности звука не повторяет вид кривой закономерности съема материала в зависимости от концентрации абразива.

Интенсивность звука на частотах 200-400 Гц отражает процессы съема материала и изменяется в зависимости от зернистости абразива. Причем кривые зависимостей съема материала и интенсивности звука от зернистости абразива полностью симбатны (рис. 7.8). С увеличением зернистости абразива при прочих равных условиях производительность разрушения материала увеличивается. При этом в сторону увеличения изменяется и интенсивность звука.

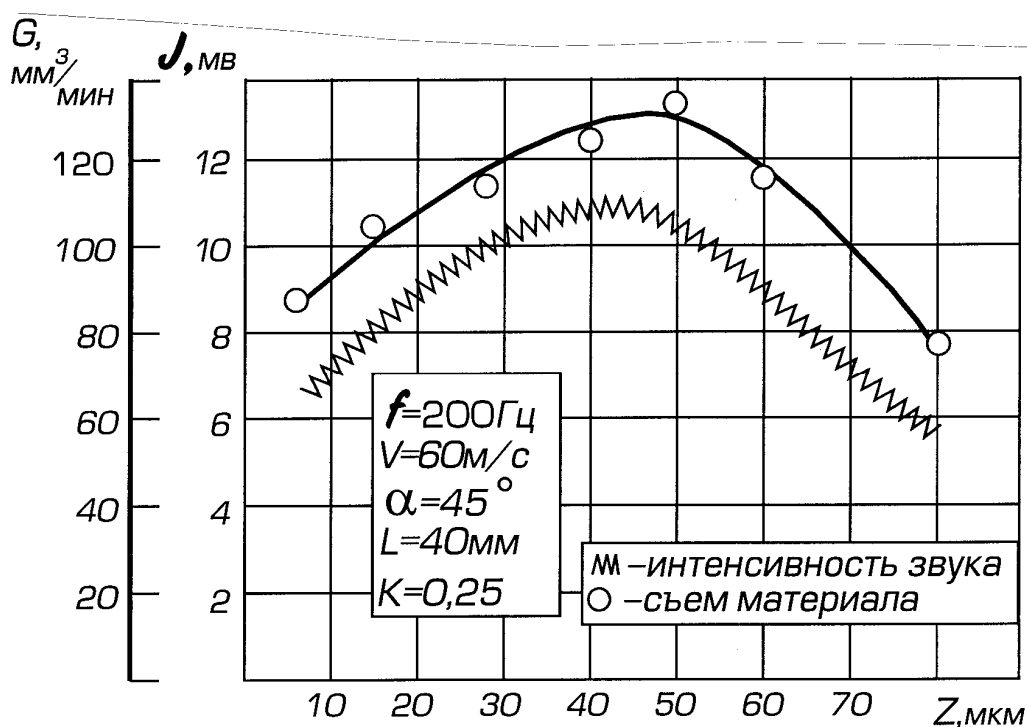


Рис. 7.8. Зависимость интенсивности звука и съема материала от зернистости абразива.

Но зернистость нельзя увеличивать беспредельно. При больших размерах частиц и неизменном давлении воздуха наступает такое положение, при котором данное давление недостаточно для разгона крупной абразивной частицы, энергия частицы снижается и съём падает, а с уменьшением съёма материала снижается интенсивность звука. Таким образом, существует оптимальная зернистость абразива, при которой съём материала с обрабатываемой поверхности максимальный и ему соответствует максимальная интенсивность звука. Симбатный характер зависимости интенсивности звука и съёма материала от зернистости абразива установили только для частот 400-640 Гц.

В целом выбирая в качестве определяющего параметра максимальную интенсивность звука на определенной частоте, возможно определение и настройка оптимальных параметров режима обработки, при которых съём материала максимальный.

При ударном взаимодействии потока многокомпонентных струй содержащих твердые частицы наблюдается эффект триболюминисценции [104]. Появляющееся свечение в зоне соударения абразивных частиц объясняется их дроблением. На возможность люминисцентного свечения кристаллов при их разламывании и трении указывают работы академика Вавилова С.И. [43]. В процессе проведенных исследований было установлено, что этот физический эффект можно использовать для контроля и управления процессом взаимодействия многокомпонентных струй. При проведении исследований установлена взаимосвязь между интенсивностью свечения  $\Phi$  в зоне обработки и углом атаки  $\alpha$ , концентрацией абразива  $K$ , скоростью и длиной струи  $L$  (рис.7.9-7.12). Зависимость светимости зоны контакта абразивной струи с обрабатываемой поверхностью от приведенных параметров обработки полностью определяется полиномом вида:

$$\Phi(V, K, L, \alpha) = 0,67Q + 5,2V^2 + 1,3V - 0,35 \cdot 10^4 L^{2/5} - 0,42 \cdot 10^{-5} L - 0,42 \cdot 10^3 L^{1/5} + 0,022\alpha^{1,5} + 0,0038\alpha - 0,04K^2 + 1,1K, \quad (7.22)$$

где  $Q$  – расход суспензии (принимает значения 2, 4, 6 м<sup>3</sup>/мин).

Предложено по степени светимости зоны контакта струи с поверхностью обработки контролировать и управлять выбранным параметром, сопоставляя его рабочие значения с оптимальным.

Предложенный способ контроля и управления, например, процессом разрушения поверхностного слоя деталей под действием твердых частиц осуществляется следующим образом.



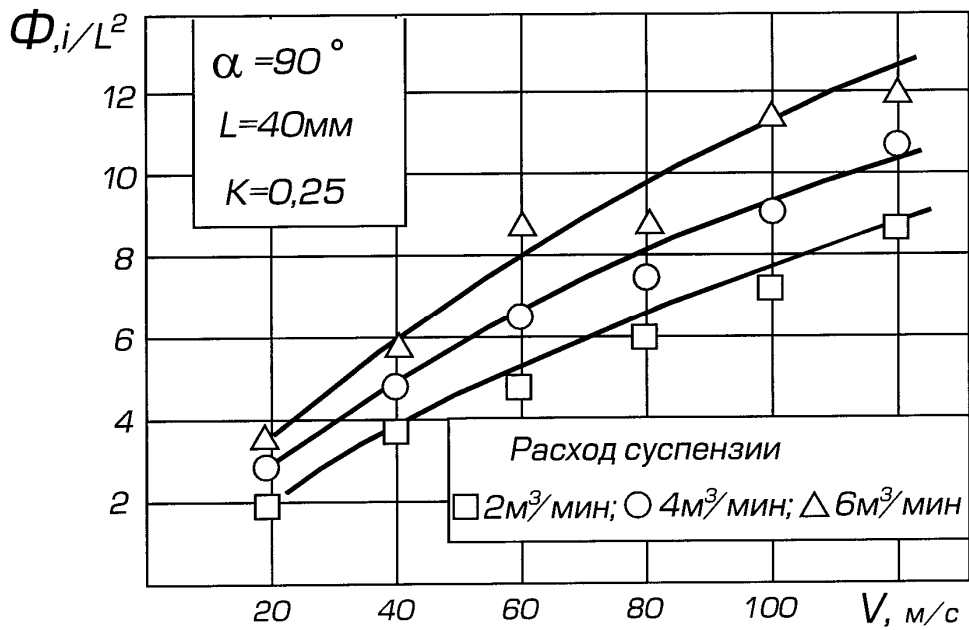


Рис. 7.9. Зависимость светимости от скорости абразивной струи.

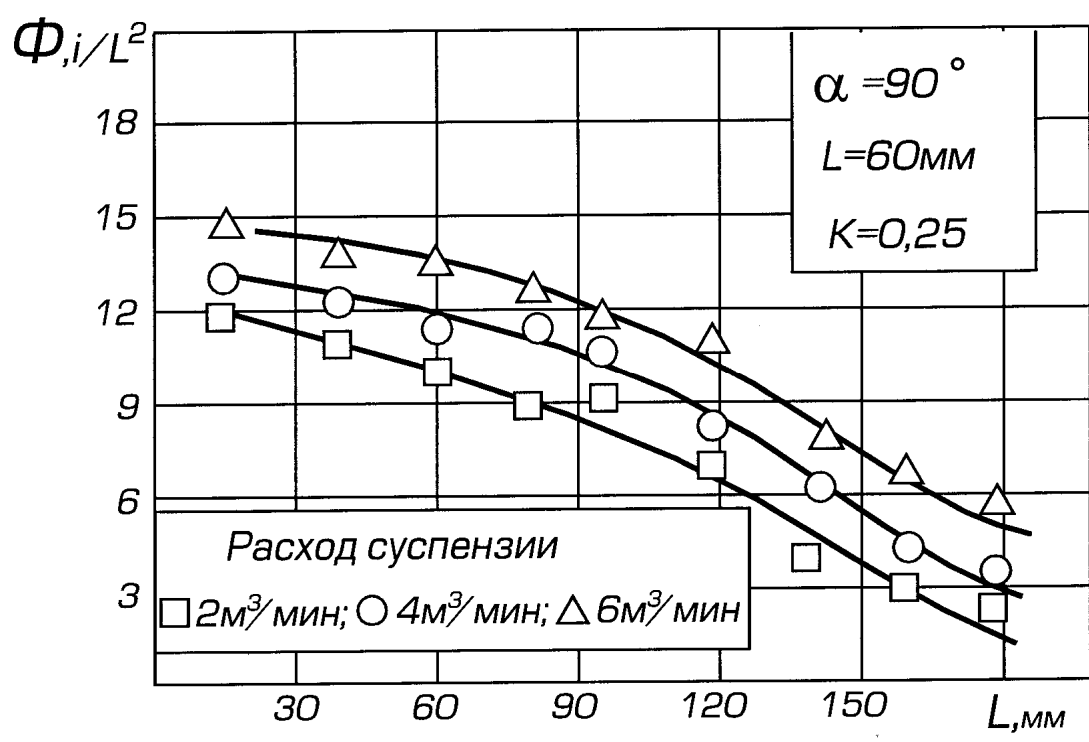


Рис. 7.10. Зависимость светимости от длины струи.

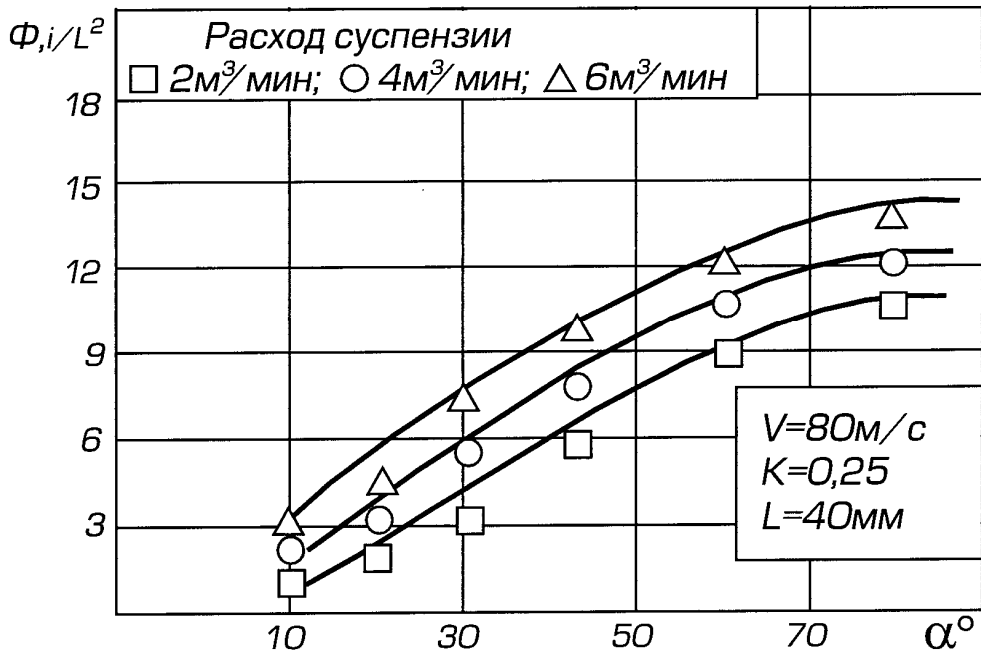


Рис. 7.11. Зависимость светимости от угла атаки струи.

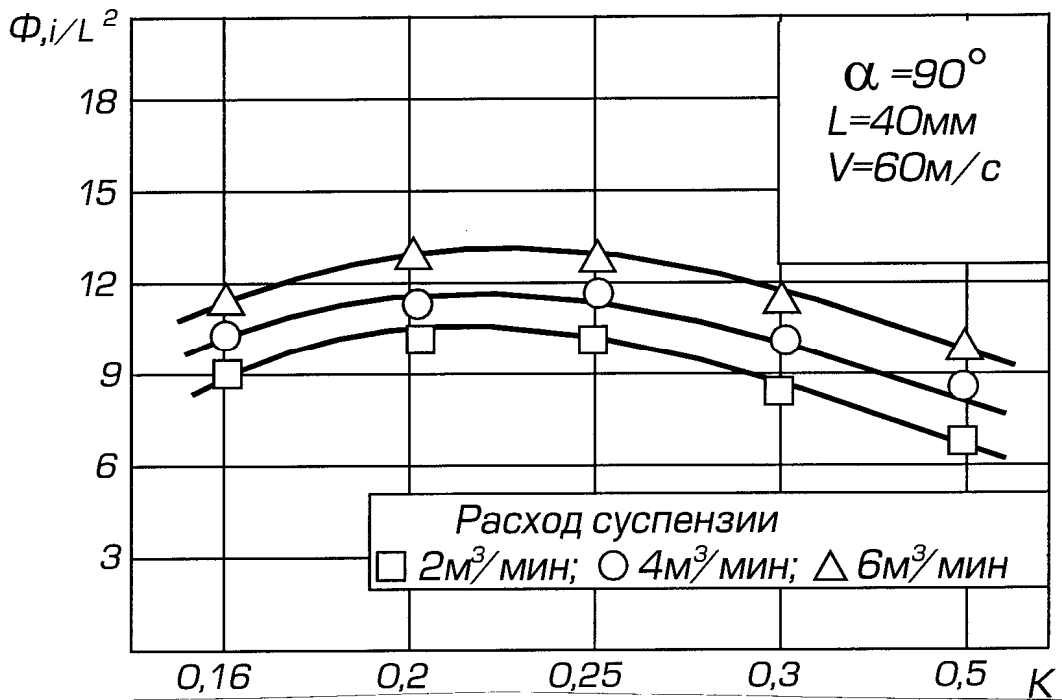


Рис. 7.12. Зависимость светимости от весовой концентрации абразива.

Гидроабразивная струя, выходящая из струйного аппарата, соударяется под определенным углом атаки с поверхностью детали. При этом в начале процесса устанавливаются оптимальные значения основных режимов взаимодействия (угла атаки, длины струи, концентрации абразива, расхода суспензии и давления сжатого воздуха) для получения заданной интенсивности разрушения и остаточной шероховатости поверхности. В процессе соударения струи с деталью в зоне их контакта появляется свечение абразивных частиц, которое регистрируется фотодатчиком. Как только степень светимости уменьшится или увеличится по сравнению с первоначальной, соответствующей оптимальным значениям режимов разрушения, это изменение регистрируется фотодатчиком, от которого направляется сигнал на усилитель и далее на регулятор конкретного параметра струи.

Последующее регулирование каждого из параметров режима взаимодействия осуществляется следующим образом.

Регулирование давления сжатого воздуха, т.е. скорости полета абразива.

При уменьшении светимости в зоне соударения струи с поверхностью детали на регулятор давления сжатого воздуха поступает команда на повышение давления, т.е. на увеличение скорости полета абразива; при увеличении светимости поступает команда на уменьшение давления, т.е. на снижение скорости полета абразива.

Схема управления настраивается так, чтобы регистрировать отклонения от оптимального значения давления в меньшую или большую сторону.

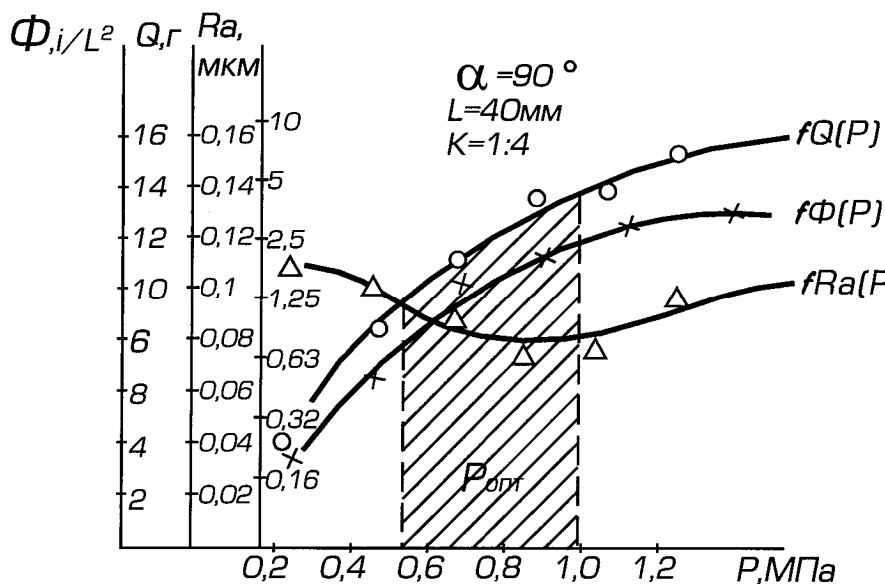


Рис. 7.13. Зависимость светимости, шероховатости поверхности, производительности от величины давления воздуха.

Регулятор давления сжатого

воздуха настраивается и таривируется в зависимости от зарегистрированной светимости зоны соударения, т.е. сигнал фотодатчика дает команду на повышение или понижение давления в сети. По полученным результатам регистрации изменения светимости в зависимости от изменения давления воздуха построены графики  $fRa(P)$ ,  $f\Phi(P)$ ,  $fQ(P)$ , (рис.7.13), где по оси ординат отложены значения светимости, интенсивности разрушения поверхности детали и ее шероховатости, а по оси абсцисс – значения давления потока струи. Имея такой контрольный график, можно вести, например, струйную обработку с заранее определенной производительностью и шероховатостью. При необходимости поддержания заданной производительности фотодатчик кроме регистрации светимости зоны обработки подает команды в автоматическом режиме через усилитель регулятору давления об уменьшении или увеличении энергии струи, в связи с чем происходит корректировка данного параметра режима обработки, а, следовательно, и производительности, т.е. поддержание данного параметра обработки на строго заданном уровне.

Если по каким-либо причинам изменяется давление воздуха в сети, соответственно меняется светимость зоны обработки, фотодатчик регистрирует его изменение и, находясь в данной схеме управления, подает команду на корректировку давления воздуха в системе. Возможно автоматическое регулирование давления при настройке схемы на установленное давление и соответствующую ему светимость.

#### Регулирование концентрации твердых частиц в потоке.

Схема управления настраивается на регистрацию светимости, соответствующей оптимальной концентрацией абразива. При уменьшении концентрации уменьшается частота соударения частиц, и, как следствие, уменьшается светимость струи. Уменьшение светимости, регулируемое фотодатчиком в виде электрического сигнала, прошедшего через усилитель, дает команду на повышение давления сжатого воздуха в воздушном барботере. Повышение давления способствует взвешиванию большего количества абразивных частиц, находящихся в емкости для подготовки суспензии. Суспензия со скорректированной концентрацией частиц поступает в струйный аппарат. Если фотодатчик зарегистрировал повышенную светимость относительно светимости, соответствующей оптимальной концентрации по-

дается сигнал на уменьшение давления воздуха в барботере, что приводит к корректировке концентрации абразива.

По полученным результатам регистрирования изменения светимости в зависимости от изменения концентрации абразива построены графики  $f\Phi(K')$ ,  $fQ(K)$ ,  $fRa(K')$ , (рис.7.14), где по оси ординат отложены значения светимости, интенсивности разрушения поверхности детали и ее шероховатости, а по оси абсцисс – значение концентрации абразива.

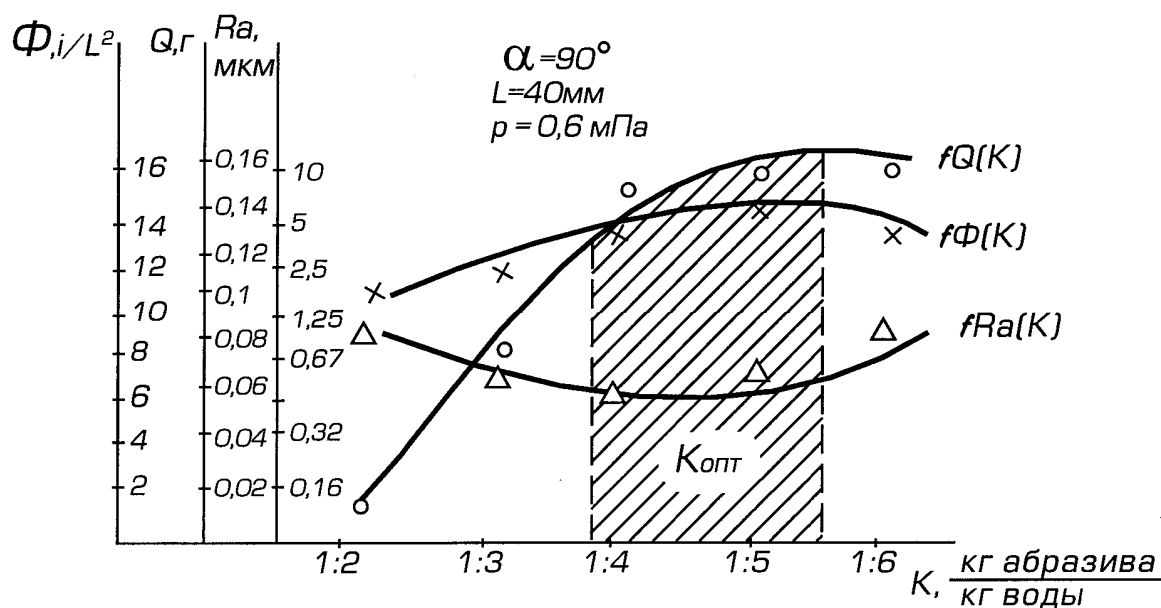


Рис.7.14. Зависимость светимости, шероховатости поверхности, производительности от весовой концентрации абразива.

Во всех гидроабразивных установках заданную концентрацию абразива в суспензии поддерживают специальными устройствами, чаще всего применяют барботеры. Изменяя расход и давление сжатого воздуха в барботере, представляется возможным регулировать количество взвешенного абразива в суспензии, предварительно загрузив его по максимальной концентрации. Блок-схема регулирования концентрации составляется так, что фотодатчик, зарегистрировав изменение светимости в автоматическом режиме, подает команду на изменение режима барботера.

#### Регулирование расхода суспензии.

Количество соударяющихся абразивных частиц с поверхностью детали можно регулировать расходом суспензии. Сигнал от фотодат-

чика дает команду на закрывание или открывание регулятора расхода суспензии.

При этом процесс регулирования осуществляется так же, как и при регулировании скорости полета абразива.

В начале обработки устанавливается необходимый расход суспензии, который в процессе обработки регулируется изменением расстояния от сопла до детали. С увеличением расстояния увеличивается расход и наоборот.

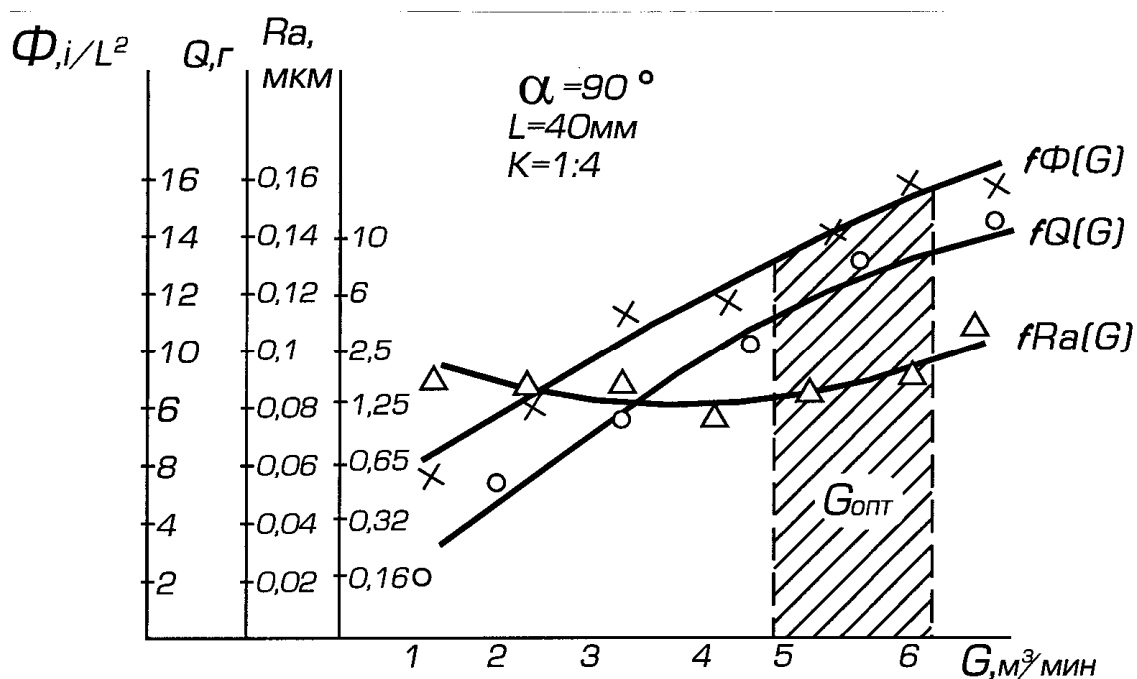


Рис.7.15. Зависимость светимости, шероховатости поверхности, производительности от расхода суспензии.

По полученным результатам регистрирования изменения светимости в зависимости от изменения расхода суспензии построены графики  $f\Phi(G)$ ,  $fQ(G)$ ,  $fRa(G)$  (рис.7.15), где по оси ординат отложены значения светимости, интенсивности разрушения поверхности детали и ее шероховатости, а по оси абсцисс-расход суспензии. Из графика видно, что увеличение расхода суспензии повышает частоту соударения частиц с обрабатываемой поверхностью, что приводит к повышению интенсивности разрушения материала.

Изменение количества проходящих абразивных частиц в единицу времени изменяет частоту соударения между ними и соответственно светимость зоны соударения. Экспериментально получены зависимости светимости при расходе суспензии 1-7 м<sup>3</sup>/мин, через

сопло диаметром 10 мм. Блок-схема позволяет регистрировать светимость при одном из этих расходов. Любое отклонение от заданной величины расхода мгновенно регистрируется фотодатчиком и корректируется регулятором расхода суспензии.

Регулирование длиной струи многокомпонентного потока.

Перед эксплуатацией технологического оборудования устанавливается заданная оптимальная длина струи и регистрируется степень светимости при этой длине при постоянных остальных параметрах режима взаимодействия потока с поверхностью детали.

При увеличении длины струи абразивные частицы рассеиваются относительно оси струи, концентрация при этом уменьшается, что регистрируется фотодатчиком через уменьшающую светимость. Сигнал от фотодатчика через усилитель поступает на привод перемещения струйного аппарата, который с помощью этого привода сближается с поверхностью детали.

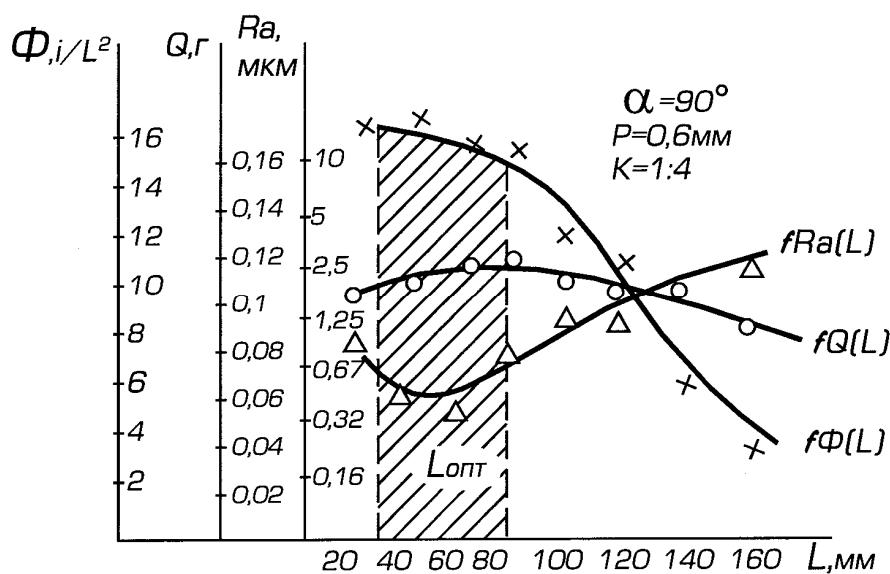


Рис.7.16. Зависимость светимости, шероховатости поверхности, производительности от длины гидроабразивной струи.

При отклонении длины струи от оптимальной в сторону уменьшения, вызванной геометрией поверхности детали регистрируемом фотодатчиком через увеличивающую светимость, система регулирования срабатывает на

увеличение длины струи.

По полученным результатам регистрирования изменения светимости в зависимости от изменения длины гидроабразивной струи построены графики  $f\Phi(L)$ ,  $fQ(L)$ ,  $fRa(L)$ , (рис.7.16), где по оси ординат отложены значения светимости, интенсивности разрушения поверхности и ее шероховатости, а по оси абсцисс - длины струи.

Из графика следует, что оптимальной длиной струи является длина 30-70 мм при указанных выше остальных параметрах абразивной эрозии.

Перед технологическим использованием гидроабразивной струи устанавливают длину струи, соответствующую желаемой интенсивности эрозии. Согласно этой длине струи регистрируется соответствующая светимость зоны взаимодействия. Например, при обработке ступенчатой поверхности детали изменяется длина струи, в связи с чем изменяется светимость зоны обработки и соответственно производительность обработки. С увеличением длины струи светимость, а соответственно и производительность снижается, а с уменьшением – возрастает. Фотодатчик, зарегистрировав изменение светимости, подает в автоматическом режиме команды на механизм регулирования положения струйного аппарата, с помощью которого струйный аппарат совершает необходимые перемещения, приближаясь или удаляясь от обрабатываемой поверхности.

Аналогично выполняется регулирование угла атаки струи. Значение угла атаки выбирается в зависимости от требуемой степени эрозии и регулируется путем изменения расстояния между соплом и деталью.

По полученным результатам регистрации изменения светимости в зависимости от изменения угла атаки струи можно построить графики  $f\Phi(\alpha)$ ,  $fQ(\alpha)$ ,  $fRa(\alpha)$ . При малых углах атаки увеличивается след струи [37], что приводит к рассеиванию абразивных частиц в пределах его контура. При таком положении уменьшается количество соударений абразивных частиц и рассеивание появившегося светового пятна.

Как показывают данные графиков, интенсивность разрушения поверхности детали и ее остаточная шероховатость зависят от режимов взаимодействия струи. По каждому из режимов можно установить оптимальные значения, которым будет соответствовать зарегистрированная светимость. Отклонения от оптимальных значений регистрируется датчиком по изменяющейся светимости.

С учетом полученных данных при сравнении значений контрольной и рабочей светимости дальнейшее управление процессом взаимодействия, например, гидроабразивной обработки поверхности деталей осуществляют регулированием параметров режима обработ-



ки, обеспечивая необходимое качество поверхности и производительности съема материала.

Экспериментальная проверка предложенного способа осуществлена в лабораторных и производственных условиях.

### *Примеры применения и экономические показатели струйной обработки.*

Обработка и восстановление пресс-форм. Пресс-формы для вулканизации шин и резино-технических изделий представляют собой сложные конструктивные изделия. Сложность рисунка формообразующих поверхностей приводит к высокой трудоемкости их обработки. Попытка применить только одну струйную обработку литых отдельных элементов пресс-форм успеха не имели. Поэтому для данной задачи предложена разработка комплексного технологического процесса с использованием струйной обработки в сочетании с электрохимической и гальванической. Такие технологические операции положены в основу разработки технологических вариантов, обеспечивающих превращение заготовки в готовую деталь наперед заданного качества.

По техническим условиям на пресс-формы, для вулканизации высококачественных изделий, требуется шероховатость  $R_a=0,63$  мкм, получение ее ручными методами требует большого количества высококвалифицированного ручного труда.

После образования и сборки элементов рисунка оформляющей поверхности пресс-форм, последнюю подвергают черновой гидроабразивной обработке на установке, спроектированной и изготовленной специально для обработки пресс-форм [218]. Исходная поверхность рисунка, полученного литьем по выполняемым моделям, находится в пределах  $R_a=10$  мкм. Обработка ведется с помощью многоструйного устройства со щелевыми или кольцевыми насадками, охватывающими всю рабочую поверхность пресс-форм, не более 4 об/мин. При этом с поверхности пресс-форм снимается окалина, и оснастки формовочной смеси и достигается некоторое снижение шероховатости, кроме того, поверхность пресс-форм обезжиривается. После черновой гидроабразивной обработки рабочих поверхностей пресс-форм, с целью снятия больших припусков, применяется электрохимическая обработка. В заготовках из стали 25-35 Л (особенно

полученных методом литья по выполненным моделям) имеются неметаллические включения, которые не растворяются электрохимическим методом. С целью устранения этого недостатка и получения более низкой шероховатости поверхности осуществляется последующая гидроабразивная доводка более мелкими абразивами с изменением режима обработки. При этом, не растворившиеся выступающие неметаллические включения разрушаются под действием многократного ударно-режущего действия потока абразивных частиц. Процесс доводки продолжается до получения заданной шероховатости поверхности.

Применение рассмотренных технологических процессов позволило значительно увеличить производительность изготовления пресс-форм, сократить затраты труда рабочих с одновременным повышением качества рабочих поверхностей пресс-форм. Струйно-абразивная обработка нашла широкое применение и при восстановлении пресс-форм в процессе их эксплуатации. При снятии нагара с пресс-форм восстанавливаются их эксплуатационные показатели, а общий срок службы изделий повышается в 3-5 раз.

*Обработка листов и фасонного проката.* Возрастающее потребление машиностроительными предприятиями листовых заготовок обязывает технологов вести поиск эффективных способов струйной очистки от окалины и ржавчины, взамен кислотного травления.

Тонколистовые (0,5-5 мм) заготовки предложено обрабатывать со следующими режимами: давление струи - 0,4-0,7 МПа; скорость перемещения заготовок - 4-20 м/мин.; зернистость абразива 40÷120 мкм.

Подбирая режимы можно вести обработку листов с двух сторон, получая разную шероховатость поверхности, со значительно большей производительностью чем при химических методах обработки. Кроме того струйная обработка не сопровождается загрязнениями окружающей среды.

При обработке толстолистового проката (10-50 мм) необходимо из-за большого слоя окалины (1-2 мм) вводить предварительную термическую обработку, при которой окалина растрескивается и легко снимается под воздействием гидроабразивной струи или вводить предварительное механическое разрыхление окалины.

Аналогично подбираются режимы обработки фасонного проката и прутков.

*Обработка внутренних поверхностей.* Используя полученные рекомендации подбираются режимы прокачки гидроабразивной суспензии через полости обрабатываемых изделий. Давление потока, его плотность и зернистость абразива выбираются в зависимости от диаметра внутренних полостей и исходной шероховатости.

При обработке трубопроводов гидросистем сложные звенья обрабатываются со следующими режимами: давление потока суспензии- 0,5-0,7 МПа; зернистость абразива- 80-120 мкм; концентрация абразива- 20 ÷ 30%.

После обработки выполняется промывка внутренних поверхностей от оставшихся абразивных частиц рабочей жидкостью при выключенном барботере, не снижая давления в сети.

Струйная обработка трубопроводов рекомендуется взамен кислотного травления, что значительно повышает качество обработки и исключает загрязнение окружающей среды.

*Обработка зубчатых колес* после их фрезерования представляет особый интерес, так как для чистовой обработки крупномодульных заготовок специального шлифовального оборудования нет. Важно, чтобы в одной технологической операции выполнить чистовую доводку эвольвентных поверхностей и снятие заусенцев, и в этой технологической задаче струйная обработка находит применение.

С целью повышения производительности и качества струйной обработки зубчатых колес, перед гидроабразивной обработкой набирают пакет обрабатываемых деталей, свободно посаженных на оправке, и прокручивают каждую заготовку в момент удара струи относительно соседней заготовки с реверсированием при неподвижной оправке. Продолжительность обработки назначается до полного удаления заусенцев и получения заданной шероховатости.

При обработке лопастей винтов и лопаток турбин с целью повышения производительности процесса и качества обрабатываемых поверхностей финишная доводка ведется в закрытых камерах. Установки работают в полуавтоматическом режиме. Затраты ручного труда исключаются полностью.

С целью повышения эффективности обработки и качества поверхности за счет более полного использования энергии струи и сообщения ей дополнительной кинематической энергии непосредственно в зоне обработки при доводке цилиндрических заготовок, заготовки обрабатывают попарно, устанавливая их с зазором относи-

тельно одна другой и вращая в противоположные стороны, а гидроабразивную струю направляют в зазор между заготовками, который в процессе обработки периодически изменяют.

Такая схема обработки значительно повышает КПД процесса и найдет широкое применение в различных областях машиностроения при обработке валов, стержней, в прокатном производстве при обработке проката и специального прокатного инструмента.

*При переработке корнеклубнеплодов* важным показателем является качество их очистки от загрязнения и примесей. При этом технология и оборудование для очистки должны обеспечить полную обработку при минимальном времени нахождения корнеплодов в моечной воде, что значительно сокращает потери полезных веществ.

В соответствии с заданием сахарных заводов разработана технология и специальное универсальное оборудование для очистки корнеплодов сахарной свеклы. В основу технологического процесса очистки положено струйное воздействие на корнеплоды моечной воды с одновременным действием эластичных щеточных барабанов.

На базе полученных результатов разработано и испытано оборудование для очистки корнеплодов сахарной свеклы. Промышленные испытания проведены в условиях нескольких сахарных заводов.

Были опробованы также методы, в которых в качестве наполнителей струи применялись полимерные материалы, производимые в виде сфер правильной геометрической формы, с целью технологического использования статического электричества.

Электрические заряды возникают в полимерах при трении или разрыве контакта как с приводящими материалами, так и с диэлектриками. Хорошая статистическая электролизация полимеров является следствием их высоких диэлектрических свойств. Применительно к рассматриваемому процессу это означает, что при использовании этих материалов в качестве наполнителя струи при струйной обработке, заряды, приобретенные каждой отдельной полимерной сферой в элементарных атаках механического воздействия с другими сферами, стенками диэлектрического трубопровода и сопла будут спадать очень медленно и поэтому будут накапливаться. Рост заряда на сферах происходит до достижения критической напряженности электрического поля, при которой происходит пробой окружающего воздуха.

Решая проблему снижения остаточных напряжений в обработанной детали были опробованы также смеси диэлектрических ча-

стиц, например, гранулы ударопрочного полистирола и стеклянных шариков, т.е. полностью масса состоит из диэлектрических частиц. Если массу подготовить из полимерных и металлических частиц, то из-за хорошей электропроводимости металла они, подобно стенкам струйного аппарата, полностью разрядят полимерные шарики и исключат эффект эрозийного разрушения обрабатываемой поверхности. Ожидать, что металлические шарики будут забирать заряд у полимерных частиц до насыщения не придется, т.к. в струйный аппарат будут поступать все новые и новые металлические шарики, кроме того из-за большой разности в плоскостях между металлическими и полимерными частицами (более чем в 7 раз) - металлические будут перемещаться с меньшей скоростью и тормозить полимерные. Подготовленная абразивная масса засыпается в любую из известных струйных установок. Струйный аппарат устанавливают таким образом, что он оказывается электрически изолирован от массы установки. Сухие абразивные частицы, какими являются гранулы полистирола и стекла имеют большую подвижность в трубопроводах и струйном аппарате. Такие смеси легко могут разгоняться сжатым воздухом, используя эжекционные схемы. При движении абразивной массы по резиновым шлангам они входят в контакт с его внутренними стенками и могут приобретать электрический заряд, частично отдавая его струйному аппарату.

В результате проведенных исследований и полученных на их основе теоретических выводов, зависимостей и принятых технологических решений разработан технологический процесс струйной обработки с полимерными наполнителями струи, новые методы контроля и управления процессом струйной обработки, а также оборудование и оснастка для практического осуществления технологического процесса.

Разработанный технологический процесс на 85-90% сокращает ручной труд, повышает эксплуатационные характеристики поверхностного слоя деталей из алюминия и его сплавов после снятия с них старых лакокрасочных покрытий. Технологический процесс применен для обработки деталей и узлов летательных аппаратов, для чего разработаны конструкции соответствующих установок и устройств.

Разработанные технологические процессы и специальное оборудование для струйно-абразивной обработки имеют большую перспективу к внедрению. В научной металлургической академии ведут-

ся разработки оборудования для отделки пресс-форм, зубчатых колес, труб, фасонного проката, лопастей воздушных винтов, турбинных лопаток, товаров народного потребления и др. К настоящему времени накоплен опыт в разработке струйных аппаратов и типового оборудования с кормовкой. С целью исследования физической сущности технологических возможностей импульсной абразивной обработки и внедрения разработок в промышленность в НМетАУ в составе кафедры технологии машиностроения с 1970 года функционирует специальная научно-исследовательская лаборатория. На машиностроительных предприятиях планируется внедрение струйно-абразивной обработки проката перед механической обработкой, а также отделка деталей перед различными покрытиями. На приборостроительных заводах найдут широкое применение технологические процессы отделки деталей из цветных материалов и сплавов, стекла и керамики.

Металлургическим предприятиям предложены различные варианты процессов струйно-абразивной обработки проката взамен кислотного травления, что значительно повлияет на экологическую обстановку различных регионов и исключает загрязнение окружающей среды.

Расширяются технологические возможности струйно-абразивной обработки при ее применении на финишных операциях отделки поверхностей трения благодаря высоким эксплуатационным показателям матового высококапиллярного микрорельефа.

В каждом конкретном технологическом варианте необходимо разрабатывать схему взаимодействия струи с обрабатываемой поверхностью, конструкцию струйного аппарата и специального оборудования, состав суспензии и технологические режимы обработки. При этом важным фактором является выбор эффективного способа контроля и управления режимами взаимодействия потоков частиц в процессе обработки.

## ГЛАВА 8

### ЭКОНОМИЧЕСКАЯ ЭФФЕКТИВНОСТЬ АЛМАЗНО-АБРАЗИВНОЙ ОБРАБОТКИ

#### 8.1. ЭКОНОМИЧЕСКИЙ АНАЛИЗ УРОВНЯ ТЕХНОЛОГИЧЕСКОЙ ПОДГОТОВКИ ПРОИЗВОДСТВА

Решение проблемы повышения эффективности производства и создания конкурентоспособной машиностроительной продукции требует широкого применения прогрессивных наукоемких технологий, обеспечивающих существенное повышение производительности труда, улучшение качества и снижение себестоимости производимой продукции. В основу технологической подготовки производства необходимо положить условие оптимальной себестоимости производимой продукции, которая с учетом изменяющихся статей затрат, например, металлообрабатывающего производства математически описывается:

$$C = n_1 \cdot t_n \cdot S_1 \cdot k + n_2 \cdot Ц + S_2 \cdot N \cdot t_n \quad (8.1)$$

где  $n_1$  - количество обрабатываемых деталей, шт.;

$n_2$  - количество потребляемых инструментов, шт.;

$t_n$  - норма времени на обработку одной детали, час;

$t_n = Z \cdot t_0$ ;  $t_0$  - основное время на обработку одной детали, час;

$Z$  - коэффициент, учитывающий долю вспомогательного времени на обработку одной детали по отношению к основному времени;

$S_1$  - тарифная ставка рабочего, грн/час;

$k$  - коэффициент, учитывающий всевозможные начисления (налоги) на заработную плату рабочего;

$Ц$  - цена одного инструмента, грн;

$S_2$  - стоимость единицы энергии грн;

$N$  - потребляемая мощность процесса, кВт.

В формуле (8.1) учтены три основные составляющие затрат, связанные с заработной платой рабочего, стоимостью инструментов и потребляемой энергии при обработке на станке.

Преобразуем формулу (8.1) с учетом соотношений:

$$n_2 = \frac{n_1 \cdot t_0}{T}; \quad t_0 = \frac{V}{Q}; \quad N = \mathcal{E} \cdot Q,$$

где  $T$  - период стойкости инструмента до его полного износа, час;  
 $V$  – объем металла, снимаемый при обработке с детали, м<sup>3</sup>;  
 $Q$  – производительность обработки, м<sup>3</sup>/час;  
 $\mathcal{E}$  – энергоемкость обработки, Дж/м<sup>3</sup> (кВт · час/м<sup>3</sup>),

тогда 
$$C = n_1 \cdot V \cdot \left( \frac{S_1 \cdot Z \cdot k}{Q} + \frac{\mathcal{C}}{Q \cdot T} + S_2 \cdot \mathcal{E} \right). \quad (8.2)$$

Обозначим  $C_0 = \frac{C}{n_1 \cdot V}$  - стоимость объема единицы объема металла, грн/м<sup>3</sup> (удельная себестоимость обработки)

$$C_0 = \frac{S_1 \cdot Z \cdot k}{Q} + \frac{\mathcal{C}}{Q \cdot T} + S_2 \cdot \mathcal{E}. \quad (8.3)$$

Параметр  $C_0$  определяется суммой трех слагаемых, которые имеют вполне конкретный физический смысл:

$C_{01} = \frac{S_1 \cdot Z \cdot k}{Q}$  - затраты по заработной плате, связанные со съемом 1 м<sup>3</sup> металла;

$C_{02} = \frac{\mathcal{C}}{Q \cdot T}$  - затраты по инструменту, связанные со съемом 1 м<sup>3</sup> металла;

$C_{03} = S_2 \cdot \mathcal{E}$  - затраты по электроэнергии, связанные со съемом 1 м<sup>3</sup> металла.

Произведение  $Q \cdot T$  определяет объем металла, снимаемого одним инструментом за период его стойкости  $T$ . Формула (8.3) содержит постоянные ( $S_1, S_2, Z, k, \mathcal{C}$ ) и переменные ( $Q, T, \mathcal{E}$ ) величины. Уменьшить  $C_0$  можно за счет увеличения  $Q, Q \cdot T$  и уменьшения  $\mathcal{E}$ .

Рассмотрим пример расчета параметров  $C_{01}, C_{02}, C_{03}, C_0$  для конкретного технологического процесса обработки.

При шлифовании колец из твердого сплава торцом алмазного круга на органической связке достигнута производительность обработки  $Q=400$  мм<sup>3</sup>/мин ( $Q=24 \cdot 10^{-6}$  м<sup>3</sup>/час). Время работы круга до его полного износа равно  $T=0,72$  час.

Энергоемкость обработки  $\mathcal{E}=20 \cdot 10^3$  кВт час/м<sup>3</sup>

Постоянные величины равны:  $S_1=5,6$  грн/час;  $S_2=0,2$  грн/кВт час;  $Z=4$ ;  $k=3$ ;  $\mathcal{C}=60$  грн.

Подставляя исходные данные в формулу (8.3), имеем:



$$C_0 = 2,8 \cdot 10^6 + 3,47 \cdot 10^6 + 4 \cdot 10^3 = 6,27 \text{ грн/м}^3.$$

Наибольшее значение принимает параметр  $C_{02} = 3,47 \cdot 10^6 \text{ грн/м}^3$

Параметр  $C_{03} = 4 \cdot 10^3 \text{ грн./м}^3$  значительно меньше параметров  $C_{01}$ ,  $C_{02}$  и поэтому его в расчетах можно не учитывать. Очевидно, уменьшить удельную себестоимость обработки  $C_0$  можно в первую очередь за счет уменьшения слагаемого  $C_{02}$ . Это достигается, например, применением более износостойких алмазных кругов на металлической связке. Эксперименты показали, что время работы такого круга до полного износа существенно увеличивается и равно  $T = 6$  час.

Производительность  $Q$  и энергоемкость  $\mathcal{E}$  обработки при этом остаются примерно теми же. Цена алмазного круга на металлической связке больше и составляет  $\mathcal{C} = 90$  грн. С учетом исходных данных параметр  $C_0$  определится:

$$C_0 = 2,8 \cdot 10^6 + 0,625 \cdot 10^6 = 3,425 \cdot 10^6 \text{ грн/м}^3.$$

Как видим, применение более износостойких алмазных кругов на металлической связке позволило уменьшить слагаемое  $C_{02}$  в 5,55 раз, а удельную себестоимость обработки  $C_0$  в 1,83 раза.

В данном случае параметр  $C_0$  обусловлен составляющей  $C_{01}$ , так как  $C_{02} \ll C_{01}$ . Поэтому следующим этапом уменьшения  $C_0$  необходимо рассматривать уменьшение слагаемого  $C_{01}$  за счет увеличения производительности обработки  $Q$  или за счет уменьшения коэффициента  $Z$ , определяющего долю вспомогательного времени обработки по отношению к основному времени. Уменьшение коэффициента  $Z$  - это автоматизация операции обработки; применение, например, станка-автомата, обеспечивающего условие  $Z \rightarrow 0$  ( $Z < 1$ ). В этом случае слагаемое  $C_{01} \rightarrow 0$ , однако в зависимость (8.3) необходимо ввести новое слагаемое  $C_{04}$ , учитывающее затраты на приобретение станка-автомата. Естественно, это приведет к росту  $C_0$ . Эффект будет достигнут в том случае, если сумма  $C_{01}$  и  $C_{04}$  будет меньше начального значения  $C_{01} = 2,8 \cdot 10^6 \text{ грн/м}^3$ .

С учетом слагаемого  $C_{04}$  формула (8.3) примет вид:

$$C_0 = \frac{S_1 \cdot Z \cdot k}{Q} + \frac{\mathcal{C}}{Q \cdot T} + S_2 \cdot \mathcal{E} + \frac{\mathcal{C}_{cm}}{n_1 \cdot V}, \quad (8.4)$$

где  $\mathcal{C}_{cm}$  - цена станка-автомата, грн.

Здесь  $C_{04} = \frac{C_{cm}}{n_1 \cdot V}$  - затраты по станку-автомату, связанные со

съемом  $1 \text{ м}^3$  металла. При высокой стоимости станка-автомата уменьшить слагаемое  $C_{04}$  можно за счет увеличения количества обрабатываемых деталей  $n_1$  и объема металла  $V$ , снимаемого с обрабатываемой детали, т.е. чем больше суммарный объем снимаемого металла  $n_1 \cdot V$ , тем меньше  $C_{04}$ . Следовательно, приобретение станка-автомата эффективно при большой программе обрабатываемых деталей. При обработке небольшой партии деталей основной путь уменьшения удельной себестоимости обработки  $C_0$  состоит в уменьшении слагаемого  $C_{01}$  за счет увеличения производительной обработки  $Q$ .

Опытами установлено, что с увеличением силы прижима алмазного круга к обрабатываемой детали (твердосплавному кольцу) производительность  $Q$  может быть увеличена в 2 раза, т.е. до значения  $Q=800 \text{ мм}^3/\text{мин.}$  ( $Q=48 \cdot 10^6 \text{ м}^3/\text{час}$ ).

Коэффициент  $Z=7$ . Стойкость круга при этом уменьшается в 3,5 раза и составляет  $T=1,71$  час. Энергоемкость обработки  $\mathcal{E}$  уменьшается, однако несущественно и, следовательно, слагаемым  $C_{03}$  в формуле (8.3) можно пренебречь. С учетом новых исходных данных, имеем

$$C_0 = 2,45 \cdot 10^6 + 1,1 \cdot 10^6 = 3,55 \cdot 10^6 \text{ грн/м}^3.$$

Как видим, первое слагаемое  $C_{01}$  несколько уменьшилось (от  $2,8 \cdot 10^6$  до  $2,45 \cdot 10^6$ ), однако увеличилось второе слагаемое  $C_{02}$  (от  $0,625 \cdot 10^6$  до  $1,1 \cdot 10^6$ ), что в конечном итоге привело к небольшому увеличению удельной себестоимости обработки  $C_0$  (от  $3,425 \cdot 10^6$  до  $3,55 \cdot 10^6$ ). Увеличение  $C_0$  произошло вследствие относительно большого значения коэффициента  $Z$ , т.е. уменьшение основного времени обработки  $t_0$  за счет увеличения производительности обработки  $Q$  (когда сохраняется большое вспомогательное время обработки) мало эффективно с точки зрения снижения себестоимости обработки.

Из этого можно заключить, что наиболее перспективным направлением уменьшения  $C_0$  в данном случае необходимо рассматривать уменьшение коэффициента  $Z$ . Лишь при небольшом значении

$Z$ , когда изменение (увеличение) производительности обработки  $Q$  практически не приведет к росту  $Z$ , появляется возможность уменьшения  $C_0$  за счет увеличения  $Q$ .

Рассмотренный выше пример является наглядным подтверждением того, когда применение прогрессивных наукоемких технологий оказывается не эффективным (или малоэффективным) в связи с низким уровнем автоматизации и механизации труда, а также в связи с применением устаревшего технологического оборудования, основанного на «ручной обработке», и т.д. Уменьшить коэффициент  $Z$  можно также применением новых кинематических схем обработки партии деталей с более высокой производительностью.

По сути, зависимость (8.4) открывает новые возможности оптимизации технологических процессов выбора наиболее эффективных вариантов обработки на основе технико-экономического анализа.

Анализируя слагаемые  $C_{01}$ ,  $C_{02}$ ,  $C_{03}$ ,  $C_{04}$  для различных видов обработки, можно выйти на оптимальные режимы резания, характеристики инструментов, оборудования и т.д., т.е. выйти на проектирование оптимальной маршрутно-операционной технологии автоматизированного производства.

## 8.2. ОПТИМИЗАЦИЯ УСЛОВИЙ АЛМАЗНОГО ШЛИФОВАНИЯ ПО КРИТЕРИЮ СЕБЕСТОИМОСТИ ОБРАБОТКИ

Для выполнения оптимизационных расчетов на основе себестоимости обработки важно знать функциональные связи между первым и вторым слагаемыми зависимости (8.2), пренебрегая третьим слагаемым в силу его малости. В предыдущем разделе рассмотрены функциональные связи, установленные экспериментально. Для более углубленного анализа необходимо использовать аналитические зависимости, полученные на основе математического моделирования процессов обработки.

Преобразуем зависимость (8.1) с учетом следующих соотношений:

$$t_0 = \frac{V_0}{Q}; \quad V = n_1 \cdot V_0; \quad T = \frac{h}{V_{изн}};$$

$$V_{изн} = \frac{Q_{изн}}{\pi \cdot D_{кр} \cdot B}; \quad q = \frac{Q_{эцс} \cdot \rho_r \cdot \alpha}{Q \cdot \rho_э};$$

где  $V_0$  – объем материала, снимаемый при обработке с одной детали,  $\text{м}^3$ ;

$Q$  – производительность обработки,  $\text{м}^3/\text{с}$ ;

$V$  – суммарный объем материала, снимаемый при обработке с  $n_1$  деталей,  $\text{м}^3$ ;

$h$  – толщина алмазоносного слоя круга,  $\text{м}$ ;

$B, D_{кр}$  – соответственно ширина рабочей части круга и диаметр круга,  $\text{м}$ ;

$Q_{изн}$  – объем алмазоносного слоя круга, который изнашивается в единицу времени,  $\text{м}^3/\text{с}$ ;

$q$  – удельный расход алмаза,  $\text{кг}/\text{кг}$ ;

$\rho_а \rho_м$  – соответственно плотности алмаза и обрабатываемого материала,  $\text{кг}/\text{м}^3$ ;

$\alpha$  – коэффициент, учитывающий объем, занимаемый алмазным порошком в общем объеме алмазоносного слоя круга (для 100% - ной концентрации алмазного круга  $\alpha = 0,25$ ; для 50% - ной концентрации -  $\alpha = 0,125$  и т.д.).

После преобразований зависимости (8.1), получим

$$C = V \left( \frac{A_1}{Q} + \frac{\Pi}{V_{алмаз}} \cdot \frac{\rho_м}{\rho_а \cdot \alpha} \cdot q \right)_1, \quad (8.5)$$

где  $V_{алмаз} = B \cdot h \cdot \pi \cdot D_{кр}$  – объем алмазоносного слоя круга,  $\text{м}^3$ ;

$$A_1 = S_1 \cdot Z \cdot K.$$

Произведение параметров  $V_{алмаз} \cdot \rho_а \cdot \alpha = m_a$  определяет массу алмазных зерен, содержащихся в алмазоносном слое круга. Отношение

$\frac{\Pi}{m_a} = \Pi_1$  определяет цену единицы

массы алмазного порошка. С учетом сказанного, зависимость (8.5) примет вид

$$C = V \left( \frac{A_1}{Q} + \Pi_1 \cdot \rho_м \cdot q \right). \quad (8.6)$$

В зависимость (8.6) входят две переменные величины  $Q$  и  $q$ . Экспери-

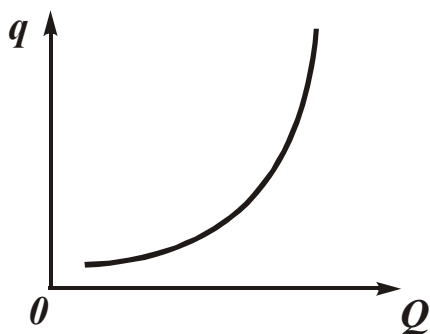


Рис.8.1. Зависимость  $q$  от  $Q$ .

ментально установлено, что с увеличением  $Q$  (например, за счет увеличения глубины шлифования) удельный расход алмаза  $q$  увеличивается, рис. 8.1.

Не вникая в физическую суть причин, вызывающих рост  $q$  с увеличением  $Q$ , рассмотрим аппроксимирующую зависимость

$$q = \beta \cdot Q^m, \quad (8.7)$$

где  $\beta, m$  – параметры, определяемые экспериментально.

Подставим (8.7) в зависимость (8.6)

$$C = V \cdot \left( \frac{A_1}{Q} + \Pi_1 \cdot \rho_m \cdot \beta \cdot Q^m \right). \quad (8.8)$$

Как видим, себестоимость обработки  $C$  с изменением производительности обработки  $Q$  изменяется по экстремальной зависимости. Дифференцируя  $C$  по  $Q$  и приравнивая первую производную нулю, определим экспериментальное значение  $Q_{экстр}$ :

$$Q_{экстр} = \left( \frac{A_1}{\Pi_1 \cdot \rho_m \cdot \beta \cdot m} \right)^{\frac{1}{m}}. \quad (8.9)$$

Для  $m \geq 2$  вторая производная функции  $C''_Q$  в точке экстремума – положительна, т.е. имеет место минимум себестоимости обработки  $C$ .

Исходя из зависимости (8.9), увеличить  $Q_{экстр}$  можно увеличением  $A_1 = S_1 \cdot Z \cdot K$  и уменьшением параметров  $\Pi_1, \rho_m, \beta, m$ . В данном случае параметры  $\Pi_1, \beta, m$  определяются прочностью и износостойкостью алмазных зерен (маркой алмазного порошка). Например, с увеличением прочности алмазных зерен параметр  $\Pi_1$  увеличивается, а параметры  $\beta$  и  $m$  уменьшаются (в связи с уменьшением интенсивности износа зерен). Следовательно, характеристики алмазных зерен неоднозначно влияют на  $Q_{экстр}$  и соответственно себестоимость обработки.

Необходимо отметить, что возможности решения оптимизационных задач на основе экспериментально установленной зависимости  $q=f(Q)$  весьма ограничены. Так, зависимость (8.9) не содержит параметров режима шлифования, характеристик круга и детали.

В связи с этим, проведем анализ себестоимости обработки с использованием аналитической зависимости  $q=f(Q)$ , приведенной в ра-

боте [326] применительно к алмазному шлифованию по упругой схеме

$$q = \frac{\rho_a \cdot \alpha \cdot HV}{\rho_m \cdot c \cdot P_y \cdot a \cdot \eta^3} \cdot \sqrt{\frac{\pi \cdot \operatorname{tg} \gamma \cdot \sigma_{сж} \cdot HV}{(1-\eta)}}, \quad (8.10)$$

где  $\sigma_{сж}$ ,  $HV$  – соответственно предел прочности на сжатие и твердость (по Виккерсу) обрабатываемого материала, н/м<sup>2</sup>;

$$D_{\delta} = \frac{F_{\delta}}{i \cdot B} - \text{нормальное давление, н/м}^2;$$

$(a \cdot B)$  – площадь контакта круга с материалом, м<sup>2</sup>;

$B$  – ширина рабочей части круга, м;

$a$  – толщина поперечного сечения обрабатываемого образца, прижимаемого к кругу с фиксированным усилием  $F_y$ ;

$\gamma$  – половина угла при вершине конусообразного зерна;

$\eta$  – безразмерный коэффициент изменяющийся в пределах 0...1 и определяющий степень затупления зерна (для “острого” зерна  $\eta \rightarrow 0$ , для затупленного зерна  $\eta \rightarrow 1$ );

$c$  – коэффициент, характеризующий износостойкость алмазного зерна, Н/м<sup>3</sup>.

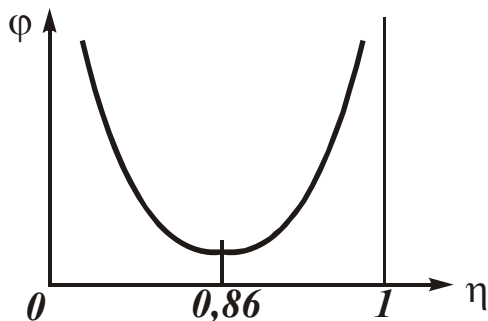


Рис.8.2. Зависимость  $\varphi$  от  $\eta$ .

Согласно приведенной зависимости, с изменением коэффициента  $\eta$  в пределах 0...1 удельный расход алмаза  $q$  подчиняется экстремальной зависимости (рис.8.2, где

$$\varphi = \frac{1}{\eta^3 \cdot (1-\eta)^{0.5}}).$$

При  $\eta=0$  и  $\eta=1$  удельный расход алмаза стремится к бесконечности. Минимум функции  $\varphi$  достигается при  $\eta = 0,86$ . В работе [326] приведена аналитическая зависимость для определения производительности обработки

$$Q = \frac{2 \cdot V_{кр} \cdot F_y \cdot (1-\eta)}{\pi \cdot \operatorname{tg} \gamma \cdot HV}. \quad (8.11)$$

Производительность обработки  $Q$  тем больше, чем больше скорость круга  $V_{кр}$ , сила прижима образца к кругу  $F_y$  и меньше безразмерный коэффициент  $\eta \rightarrow 0$ . При  $\eta \rightarrow 1$  (т.е. при шлифовании затуп-

ленными зернами)  $Q \rightarrow 0$ . Подставим зависимости (8.10) и (8.11) в (8.6):

$$C = V \left[ \frac{\pi \cdot \operatorname{tg} \gamma \cdot HV \cdot A_1}{2 \cdot V_{кр} \cdot F_y \cdot (1 - \eta)} + \frac{Ц_1 \cdot \rho_a \cdot \alpha \cdot HV}{c \cdot P_y \cdot a \cdot \eta^3} \cdot \sqrt{\frac{\pi \cdot \operatorname{tg} \gamma \cdot \sigma_{сж} \cdot HV}{(1 - \eta)}} \right]. \quad (8.12)$$

С увеличением коэффициента  $\eta$  первое слагаемое увеличивается, а второе уменьшается (рассматривая на рис.8.2 лишь левую ветвь зависимости  $\varphi - \eta$ ).

При  $\eta=0$  второе слагаемое стремится к бесконечности. Следовательно, с увеличением  $\eta$  себестоимость обработки  $C$  первоначально будет уменьшаться от бесконечности до определенного значения (минимума  $C$ ), затем увеличиваться. Минимум функций  $C$  будет достигаться при  $\eta < 0,86$ . Для определения экстремального значения  $\eta$  возьмем первую производную от  $C$  по  $\eta$  и полученное выражение приравняем нулю. После преобразований, имеем

$$\frac{(3 - 3,5 \cdot \eta) \cdot (1 - \eta)^{0,5}}{\eta^4} = \frac{A_1 \cdot c}{2 \cdot V_{кр} \cdot Ц_1 \cdot \rho_a \cdot \alpha \cdot B} \cdot \sqrt{\frac{\pi \cdot \operatorname{tg} \gamma}{\sigma_{сж} \cdot HV}}. \quad (8.13)$$

Для определения экстремального значения  $\eta$  необходимо знать численное значение правой части уравнения (8.13).

Проведем анализ минимального значения себестоимости обработки  $C$ , рассматривая экстремальное значение  $\eta$ , которое может быть установлено на основе решения уравнения (8.13). Зависимость (8.12) представим в виде

$$C_{min} = \frac{V \cdot HV \cdot \sqrt{\pi \cdot \operatorname{tg} \gamma}}{F_y} \times \left[ \frac{A_1 \sqrt{\pi \cdot \operatorname{tg} \gamma}}{2 \cdot V_{кр} \cdot (1 - \eta)} + \frac{Ц_1 \cdot \rho_a \cdot \alpha \cdot B}{c \cdot \eta^3} \cdot \sqrt{\frac{\sigma_{сж} \cdot HV}{1 - \eta}} \right]. \quad (8.14)$$

Зависимость (8.14) содержит две переменные величины  $F_y$  и  $V_{кр}$ . С их увеличением  $C_{min}$  однозначно уменьшается (при условии  $\eta = \text{const}$ ), а производительность обработки  $Q$ , исходя из зависимости (7.11), увеличивается. Следовательно, уменьшение себестоимости обработки  $C_{min}$  обусловлено увеличением производительности  $Q$ .

Однако пределы уменьшения  $C_{min}$  и увеличения  $Q$  ограничены. В работе [326] показано, что с увеличением  $F_y$  увеличивается макси-

мальная глубина внедрения зерна в обрабатываемый материал  $H$  (рис.8.3)

$$H = \bar{x} \cdot 3 \sqrt{\frac{900 \cdot F_y}{\text{tg}^2 \gamma \cdot m \cdot HV \cdot B \cdot \alpha}}, \quad (8.15)$$

где  $\bar{x}$  - зернистость алмазного круга, м;

$m$  - объемная концентрация круга.

Параметр  $H$  связан с величиной линейного износа зерна  $x$  зависимостью

$$\eta = \frac{x}{H}. \quad (8.16)$$

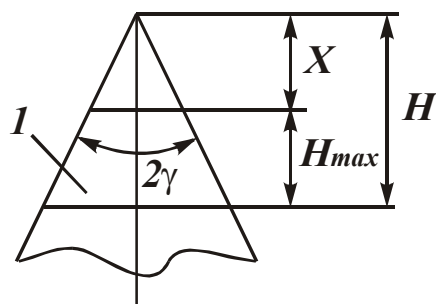


Рис.8.3. Расчетная схема шлифования: 1 – зерно.

При  $\eta = \text{const}$  с увеличением  $H$  увеличивается величина  $x$ , т.е. по сути, увеличивается радиус округления вершины режущего зерна.

Очевидно, параметр  $H$  в пределе равен максимальной высоте выступания зерен над уровнем связки круга  $b = H_1$ . Поэтому, исходя из зависимости (8.15), сила прижатия круга к обрабатываемому материалу

$F_y$  может изменяться в ограниченных пределах. Увеличить  $F_y$  можно увеличением объемной концентрации круга  $m$  (при заданных значениях  $HV$ ,  $B \cdot a$ ), но главным образом - увеличением максимальной высоты выступания зерен над уровнем связки круга  $b = H_1$ . Таким образом, теоретически обосновано основное направление увеличения  $F_y$  и соответственно увеличения  $Q$  и уменьшения  $C_{min}$ .

Увеличить  $b$  (для  $\bar{x} = \text{const}$ ) можно повышением прочности удержания алмазных зерен на рабочей поверхности круга, применяя более прочные металлические связки. Однако, как известно, алмазные круги на металлических связках в процессе шлифования быстро изнашиваются и затупляются. Выступание зерен над уровнем связки уменьшается. Поэтому для обеспечения увеличенного выступания зерен эффективно использовать электрофизикохимические методы правки круга.



В отличие от силы  $F_y$ , скорость круга  $V_{кр}$  в зависимость (8.15) не входит. Следовательно, скорость круга не ограничена высотой выступления зерен над уровнем связки круга.

На первый взгляд, это открывает широкие возможности увеличения  $Q$  и уменьшения  $C_{min}$ . Однако, скорость круга  $V_{кр}$  входит в уравнение (8.13). С ее увеличением правая часть уравнения уменьшается, что однозначно ведет к увеличению экстремального значения  $\eta \rightarrow 1$  и соответственно  $C_{min}$ , исходя из зависимости (8.14). Таким образом, скорость круга эффективно увеличивается лишь до определенного значения. Тогда  $C_{min}$  будет уменьшаться. При дальнейшем увеличении  $V_{кр}$  себестоимость обработки будет возрастать.

Для реализации установленных оптимальных условий обработки необходимо в первую очередь поддерживать в процессе шлифования на заданном уровне безразмерный коэффициент  $\eta$ , который в общем случае определяется зависимостью (8.16). Параметр  $H$ , входящий в (8.16), в процесс шлифования остается постоянным. Изменяется параметр  $x$ . Для того чтобы ограничить рост  $x$  и не допустить увеличение коэффициента  $\eta$  выше предельного значения, необходимо управлять процессом удаления затупившихся зерен из связки круга. При работе алмазного круга в режиме самозатачивания процесс управления осуществляется автоматически без дополнительного воздействия (извне) на рабочую поверхность круга. Регулируемым параметром служит предельная нагрузка, действующая на зерно, достижение которой происходит при вполне конкретном значении  $x$ .

При работе круга в режиме затупления (шлифование алмазными кругами на металлических связках) прочность удержания зерна в связке может быть больше собственно прочности зерна и для его удаления из связки необходимо дополнительное воздействие (извне). Например, за счет электроэрозионного или электрохимического разрушения металлической связки, что позволяет уменьшить глубину залегания зерна в связке и прочность его удержания.

### 8.3. СЕБЕСТОИМОСТЬ ОБРАБОТКИ ПРИ ШЛИФОВАНИИ ПО ЖЕСТКОЙ СХЕМЕ

Преобразуем зависимость (8.10), подставим вместо  $P_y$  выражение, полученное из зависимости (8.11)

$$P_y = \frac{F_y}{a \cdot B} = \frac{\pi \cdot \operatorname{tg} \gamma \cdot HV \cdot Q}{2 \cdot V_{кр} \cdot (1 - \eta) \cdot a \cdot B}, \quad (8.16)$$

где  $Q = V_{дет} \cdot a \cdot B$ ;

$V_{дет}$  - скорость подачи обрабатываемого образца по нормали к рабочей поверхности алмазного круга, м/с.

После преобразований, имеем

$$q = \frac{2 \cdot \rho_a \cdot \alpha \cdot V_{кр}}{\rho_m \cdot c \cdot a \cdot V'_{дет} \cdot \eta^3} \sqrt{\frac{\sigma_{сж} \cdot HV \cdot (1 - \eta)}{\pi \cdot \operatorname{tg} \gamma}}. \quad (8.17)$$

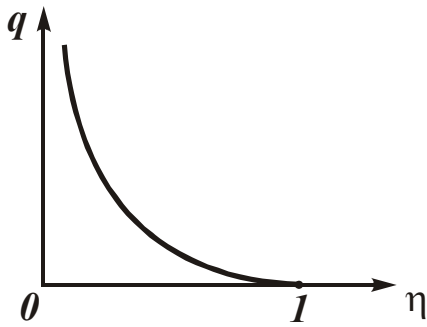


Рис.8.4. Зависимость  $q$  от  $\eta$ .

В отличие от аналогичной зависимости (8.10), полученной для шлифования по упругой схеме, в данной зависимости с увеличением коэффициента  $\eta$  от 0 до 1 удельный расход алмаза однозначно уменьшается, рис.8.4.

Экстремум функции  $q$  отсутствует. Следовательно, для уменьшения  $q$  необходимо увеличивать коэффициент  $\eta$ . Величина линейного износа зерна  $x$  при этом определяется

$$X = \eta \cdot \bar{x} \cdot \sqrt[3]{\frac{450 \cdot \pi \cdot V'_{дет}}{\operatorname{tg} \gamma \cdot m \cdot V_{кр} \cdot (1 - \eta^2)}}. \quad (8.18)$$

Большему значению  $\eta$  соответствует большее значение  $x$ .

Подставим (8.17) и  $Q = V_{дет} \cdot a \cdot B$  в зависимость (8.6):

$$C = V \cdot \left[ \frac{A_1}{V_{дет} \cdot a \cdot B} + \frac{2 \cdot \Pi_1 \cdot \rho_a \cdot \alpha \cdot V_{кр}}{c \cdot a \cdot V'_{дет} \cdot \eta^3} \cdot \sqrt{\frac{\sigma_{сж} \cdot HV \cdot (1 - \eta)}{\pi \cdot \operatorname{tg} \gamma}} \right]. \quad (8.19)$$

Нетрудно видеть, что себестоимость обработки  $C$  с увеличением коэффициента  $\eta$  непрерывно уменьшается. При  $\eta \rightarrow 1$  второе слагаемое зависимости (8.19) стремится к нулю, и себестоимость обработки определяется производительностью обработки (рис. 8.5). Однако, условие  $\eta \rightarrow 1$  предполагает прекращение съема материала, так как  $x \rightarrow H$ , а максимальная толщина среза  $H_{max} \rightarrow 0$  (рис.8.3).

Для того чтобы определить минимум себестоимости обработки  $C$ , при котором происходит съем материала и производительность не равна нулю, выразим  $V'_{дет}$  через коэффициент  $\eta$  [326]

$$V_{дет} = \frac{8,73 \cdot 10^{-4} \cdot m \cdot V_{кр} \cdot (1 - \eta^2)}{tg^2 \gamma \cdot \bar{x}} \cdot \left( \frac{F_{y1}}{HV} \right)^{1,5}, \quad (8.20)$$

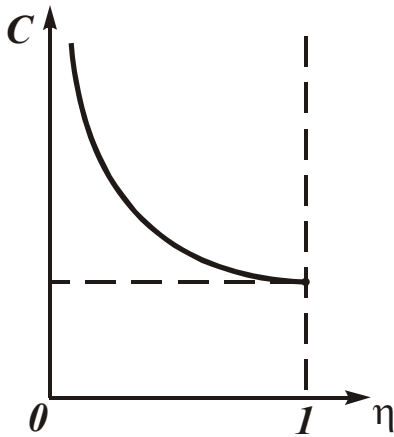


Рис.8.5. Зависимость  $C$  от  $\eta$ .

где  $F_{y1}$  - радиальная составляющая силы резания, действующая на отдельное зерно, Н.

В пределе  $F_{y1}$  равна предельной силе, удерживающей зерно в связке круга, или в зависимости от механизма износа алмазного круга – силе, при которой происходит раздавливание зерна. Значения этой силы для различных марок алмазов и других сверхтвердых материалов приведены в справочной литературе.

Подставим (8.20) в зависимость (8.19)

$$C = \frac{V \cdot tg^2 \gamma \cdot \bar{x}}{8,73 \cdot 10^{-4} \cdot m \cdot V_{кр} \cdot \alpha} \cdot \left( \frac{HV}{F_{y1}} \right)^{1,5} \times \quad (8.21)$$

$$\times \left[ \frac{A_1}{B \cdot (1 - \eta)} + \frac{2 \cdot \Pi_1 \cdot \rho_a \cdot \alpha \cdot V_{кр}}{c \cdot \eta^3} \cdot \sqrt{\frac{\sigma_{сж} \cdot HV}{\pi \cdot tg \gamma \cdot (1 - \eta)}} \right]$$

В зависимости (8.20) вместо  $(1 - \eta^2)$  принято с небольшими допущениями выражение  $(1 - \eta)$ .

Коэффициент  $\eta$  входит в зависимость (8.21) также, как и в аналогичную зависимость (8.12), полученную для шлифования по упругой схеме. В зависимости (8.12) в качестве неизменного параметра рассматривалось нормальное давление  $P_y$ , а в зависимости (8.21) – рассматривается предельная сила  $F_{y1}$ , действующая на отдельное зерно круга.

Исходя из зависимости (8.21), себестоимость обработки  $C$  изменяется по экстремальной зависимости, проходя точку минимума.

Для определения экстремального значения  $\eta$  возьмем первую производную от  $C$  по  $\eta$  и полученное выражение приравняем нулю. В результате, имеем

$$\frac{(3 - 3,5 \cdot \eta) \cdot (1 - \eta)^{0,5}}{\eta^4} = \frac{A_1 \cdot c}{2 \cdot B \cdot \Psi_1 \cdot \rho_a \cdot \alpha \cdot V_{кр}} \cdot \sqrt{\frac{\pi \cdot \operatorname{tg} \gamma}{\sigma_{сж} \cdot HV}}. \quad (8.22)$$

Из уравнения (8.22) нетрудно видеть, что с увеличением параметров  $B$ ,  $V_{кр}$ ,  $\sigma_{сж}$ ,  $HV$  экстремальное значение  $\eta$  увеличивается. Проанализируем зависимость (8.21) с точки зрения уменьшения минимального значения  $C$ , рассматривая экстремальное значение  $\eta$ .

Исходя из зависимости (8.21), наибольшее внимание на себестоимость обработки  $C$  оказывают параметры  $F_{yI}$  и  $HV$ , входящие с наибольшей степенью. Следовательно, уменьшить  $C$  можно, прежде всего, за счет увеличения параметра  $F_{yI}$ . Это достигается путем увеличения прочности алмазных зерен и связки круга, т.е. применением алмазных кругов, изготовленных из высокопрочных металлических связок и алмазов.

Прочность алмазных зерен связана с зернистостью  $\bar{x}$  линейной зависимостью  $F_{yI} = N \bar{x}$ , где  $N$  - коэффициент, зависящий от марки алмаза. Если подставить эту зависимость в (8.21), то видим, что зернистость  $\bar{x}$  входит в знаменатель в степени 0,5. Следовательно, важным фактором уменьшения себестоимости обработки  $C$  является увеличение зернистости круга. Кроме того, в знаменатель второго слагаемого входит параметр  $c$ , определяющий износостойкость зерна. Чем больше  $c$ , тем выше износостойкость зерна. Поэтому, с увеличением зернистости круга  $\bar{x}$  будет увеличиваться прочность и износостойкость зерна и соответственно параметр  $c$ , что приведет к уменьшению себестоимости обработки.

Исходя из (8.21), уменьшить себестоимость обработки  $C$  можно также увеличением объемной концентрации алмазного круга  $m$ , скорости круга  $V_{кр}$  и площади контакта круга с обрабатываемой деталью  $(B \cdot a)$ . С увеличением твердости обрабатываемого материала  $HV$  себестоимость обработки увеличивается, что согласуется с практикой шлифования.

Необходимо отметить, что с увеличением скорости круга  $V_{кр}$  и ширины круга  $B$ , согласно зависимости (8.22), увеличивается экстремальное значение  $\eta$ , что при  $\eta \rightarrow 1$  приведет к существенному увеличению себестоимости обработки  $C$ . Следовательно, увеличивать  $V_{кр}$  и  $B$  эффективно до определенного значения, превышение которого приведет к увеличению себестоимости обработки.

Аналогичным образом влияет на себестоимость обработки объемная концентрация круга  $m$ , которая связана с коэффициентом  $\alpha$ , входящим в уравнение (8.22) для определения экстремального значения  $\eta$ .

Таким образом показано, что закономерности изменения себестоимости обработки при шлифовании по упругой и жесткой схемам одни и те же.

# ЧАСТЬ 2

## ТЕОРЕТИЧЕСКИЕ ОСНОВЫ ВЫСОКОПРОИЗВОДИТЕЛЬНОГО АЛМАЗНОГО ШЛИФОВАНИЯ

### ГЛАВА 1

#### ПРОБЛЕМЫ АЛМАЗНОГО ШЛИФОВАНИЯ ДЕТАЛЕЙ ИЗ ТРУДНООБРАБАТЫВАЕМЫХ МАТЕРИАЛОВ

##### 1.1. АЛМАЗНОЕ ШЛИФОВАНИЕ ДЕТАЛЕЙ ИЗ ТВЕРДЫХ СПЛАВОВ И ВЫСОКОПРОЧНЫХ СТАЛЕЙ

С момента промышленного освоения алмазных кругов их основным потребителем стало инструментальное производство: операции шлифования и заточки твердосплавных и быстрорежущих инструментов.

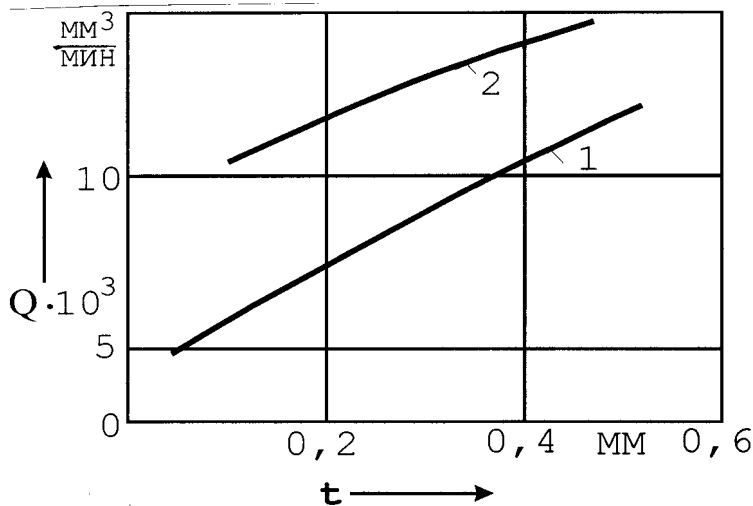


Рис.1.1. Зависимость производительности обработки  $Q$  от глубины шлифования  $t$  при фиксированной скорости линейного износа круга  $h$ : 1 -  $h = 0,005$  мм/мин; 2 -  $h = 0,01$  мм/мин; обр. мат. - ВК8, круг - 1А1 300·25 АС6 250/200 М1-01 4,  $V_{кр} = 35$  м/с,  $S_d = 0,9$ .

Это обусловлено, во-первых, высокими требованиями к качеству обработки инструментов (исключение традиционных для абразивного шлифования дефектов в виде трещин, сколов и прижогов и обеспечение высокой чистоты и точности обработки), во-вторых, большим объемом потребления твердосплавных и

быстрорежущих инструментов. Длительное время применение алмазных кругов ограничивалось операциями чистового и доводочного шлифования, съемов небольших припусков, что связано с относи-

тельно высоким износом круга и низкой производительностью обработки [26, 27, 82, 98, 191, 231, 268]. С созданием алмазных кругов на прочных металлических связках, обеспечивающих снижение расхода алмаза и повышение производительности, появилась возможность перехода на полную алмазную обработку твердосплавных и быстрорежущих инструментов без предварительного шлифования кругами из обычных абразивов [56, 58, 82, 98, 211, 270]. Это позволило в ряде случаев кардинально решить проблему высококачественной обработки за счет исключения дефектов шлифования, образующихся на операциях предварительной обработки кругами из обычных абразивов, которые, как правило, трудно устранить последующей алмазной доводкой [83, 201, 211, 225, 273, 277, 296, 307].

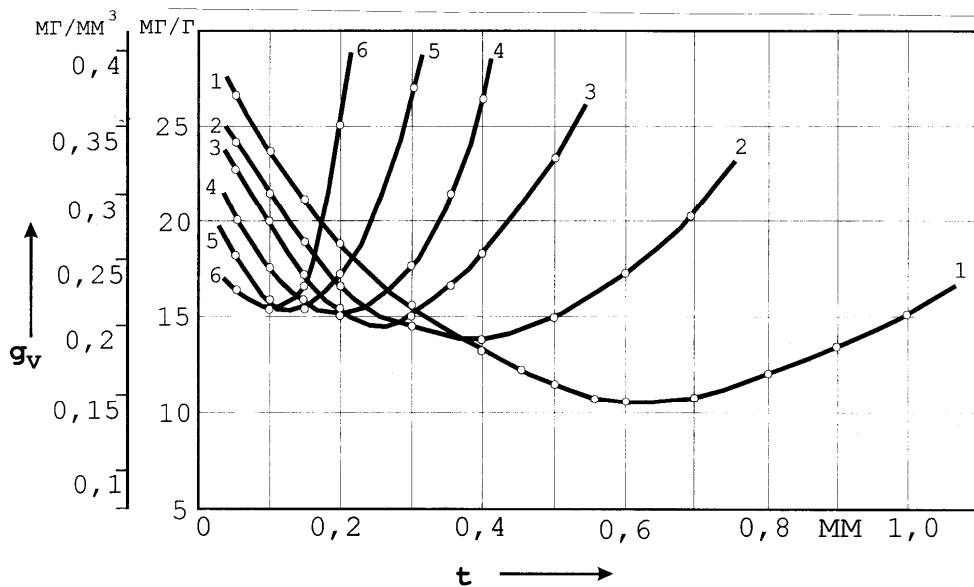


Рис.1.2. Зависимость удельного расхода алмаза  $q$  от глубины шлифования  $t$ . 1, ..., 6  $V_{дет}=1, \dots, 6$  м/мин, обр.материал-ВК15, круг - 1А1 300 25 АС6 250/200-М1-01 4,  $V_{кр}=35$  м/с,  $S_{\delta}=0,9$ .

Вместе с тем, в полной мере проблема высококачественной обработки инструментов алмазными кругами на металлических связках на практике не решена. Это обусловлено, во-первых, чрезвычайно высоким уровнем производительности, достигнутым на операциях предварительного абразивного шлифования (например, на операциях круглого наружного и плоского шлифования он составляет 20...40 тыс.мм<sup>3</sup>/мин, что в несколько раз выше производительности алмазного шлифования), во-вторых, низкой стойкостью алмазных кругов на

металлической связке в условиях высокопроизводительного шлифования (вследствие их быстрого затупления, засаливания и потери режущей способности, в особенности при совместной обработке твердого сплава со сталью). Для повышения производительности алмазного шлифования разработаны методы глубинного шлифования [56, 82, 177, 278]. Их эффект состоит в возможности увеличения производительности без увеличения расхода алмаза. Причем, с увеличением величены снимаемого припуска, эффективность шлифования возрастает.

По данным работ [177, 277], применение метода глубинного круглого наружного алмазного шлифования твердосплавных инструментов позволяет повысить производительность обработки до уровня 20 тыс.мм<sup>3</sup>/мин и выше при экономически обоснованном расходе алмаза, рис. 1.1, рис. 1.2. Это достигается за счет увеличения глубины шлифования ( $t \approx 0.5$  мм) при одновременном уменьшении скорости детали ( $V_{дем} \approx 1$  м/мин) и шлифовании с долевой продольной подачей, близкой к единице.

В работах Захаренко И. П. [82, 191, 264] предлагается глубинное круглое наружное алмазное шлифование твердосплавных инструментов выполнять с такой же скоростью детали, как и при обычном многопроходном шлифовании ( $V_{дем} = 30$  м/мин), но с небольшой продольной подачей ( $S_{прод} = 0.05$  м/мин), табл. 1.1. По сравнению с обычным многопроходным шлифованием это обеспечивает уменьшение в два раза удельного расхода алмаза при одинаковой производительности обработки.

Для осуществления глубинного шлифования рекомендуется использовать алмазные круги на металлических связках М1-01, М1-10 и т.д., которые склонны к самозатачиванию. Применение более прочных металлических связок (типа М2-01) оказалось малоэффективно в связи с быстрой потерей режущей способности круга в процессе шлифования.

Важным резервом повышения эффективности обработки твердосплавных и быстрорежущих инструментов стало использование электрохимического и электроэрозионного шлифования, сочетающих механическое резание алмазными зернами, электрохимическое растворения материала и электроэрозионное разрушение продуктов обработки и металлической связки круга [30, 35, 48, 58, 73, 82, 158, 270]. Такое сочетание физических процессов обеспечивает повышение



производительности и качества обработки, снижение сил и температуры резания, устраняет засаливание алмазного круга и повышает его режущую способность.

Таблица 1.1.

Зависимость относительного расхода алмаза от способа шлифования  
(круг 1A1 300·16·203 AC4 125/100 MO4 – 4, диаметр заготовки – 100 мм)

Способ шлифования	$V_{кр}$ , м/с	$V_{дет}$ , м/мин	$S_{прод}$ , м/мин	$t$ , мм	Расчетная производительность, $Q$ , мм <sup>3</sup> /мин	Относительный расход алмаза, $q$ , мг/г
Многопроходное (дв. ход)	35	22	1,0	0.02	3140	26.44
Глубинное (ход)	35	22	0.033	0.4	4145	13.15

Метод электрохимического шлифования осуществляется на специальных или переоборудованных шлифовальных станках, укомплектованных источником технологического тока. Для его реализации к алмазному кругу (катоде) подключается отрицательный полюс источника тока, а к обрабатываемой детали (аноду) – положительный полюс. В зону контакта круга с деталью подается электролит, который замыкает электрическую цепь и обеспечивает протекание процесса электрохимического растворения и электроэрозии. Наиболее широкое применение метод электрохимического шлифования получил на операциях заточки, круглого и плоского многопроходного шлифования инструментов [5, 58, 129, 211, 270]. Приведенные в табл. 1.2 [98] рекомендации показывают, что при электрохимическом шлифовании используются небольшое напряжение 6 – 8 В и относительно высокая плотность тока 60...100 А/см<sup>2</sup>, которые позволяют интенсифицировать механический режим шлифования.

Однако, вследствие недостаточно интенсивного электрохимического воздействия на рабочую поверхность круга в процессе шлифования полное восстановление его режущей способности, не происходит. Поэтому эффективно использовать лишь алмазные круги на металлических связках, которые склонны к самозатачиванию. Например, алмазный круг на связке М2 – 01 (как и при обычном шлифовании) быстро теряет режущую способность и использование его не эффективно, в особенности при повышенных глубинах шлифования (при глубинном шлифовании).

Как показывает практика, повысить режущую способность алмазных кругов на металлических связках можно за счет применения автономной непрерывной электрохимической правки [60, 268, 278]. Здесь положительным электродом (анодом) является алмазный круг, а отрицательным электродом – специальный катод, через внутреннюю полость которого подается электролит. Данный метод правки получил применение при заточке инструментов из синтетических поликристаллических материалов [60, 61, 269, 302]. С его использованием в Харьковском политехническом университете разработан и внедрен в производство эффективный процесс алмазного глубинного круглого наружного шлифования режущих плашек из высокопрочной стали в автоматическом цикле с высокой производительностью обработки – 10 тыс. мм<sup>3</sup>/мин [277]. В процессе шлифования поддерживается «острый» режущий рельеф круга, устраняется засаливание стружками рабочей поверхности круга и обеспечивается его высокая режущая способность. Шлифование осуществляется с режимами резания:  $t = 0.1 \dots 0.3$  мм,  $V_{дем} = 30$  м/мин,  $V_{кр} = 30 \dots 35$  м/с, долевая продольная подача – 0.2...0.5.

Наряду с положительными сторонами, электрохимическая правка обладает недостатками. Это вредность работы вследствие образования тумана из электролита. Электролит вредно воздействует на организм рабочего и приводит к коррозии и преждевременному выходу из строя шлифовального оборудования.

В последние годы для обработки инструментальных и конструкционных материалов широко используются методы электроэрозионного шлифования, сущность которых состоит в том, что обработку ведут в среде диэлектрика, а между алмазным кругом и обрабатываемой деталью возбуждают импульсные электрические разряды [30, 33, 35,]. Это позволяет постоянно поддерживать высокую режущую способность круга. В качестве рабочей среды могут быть использованы простые по составу безвредные технологические жидкости (например, обычные применяемые при шлифовании эмульсии), рекомендуется 2...3% водный раствор каустической соды. Источниками питания служат высокочастотные генераторы импульсов (типа ШГИ), специальные генераторы ИТТ, в некоторых случаях выпрямители (типа ВАКР).

Производительность электроэрозионного алмазного шлифования составляет 800...5000 мм<sup>3</sup>/мин на операциях круглого наружного

шлифования, 300...1100 мм<sup>3</sup>/мин на операциях внутреннего шлифования, 500...1600 мм<sup>3</sup>/мин на операциях плоского шлифования. По сравнению с обычным шлифованием производительность возрастает в 1.5...5 раз при одинаковом удельном расходе алмаза, а продолжительность работы инструмента (без правки) увеличивается в десятки раз.

По имеющимся данным, процесс электроэрозионного шлифования эффективно протекает при использовании алмазных кругов на малопрочных (склонных к самозатачиванию) металлических связках, что не решает, например, в полной мере проблемы высокопроизводительного шлифования алмазными кругами на более прочной связке М2 – 01, поскольку круг работает в режиме затупления (энергии электрических разрядов недостаточно для его эффективной правки). Из этого можно заключить, что решение проблемы повышения производительности шлифования за счет применения алмазных кругов на прочных металлических связках (типа М2 – 01) является актуальной, имеющей важное народнохозяйственное значение.

Одним из перспективных путей ее решения следует рассматривать использование крупногабаритных кругов, характеризующихся повышенными диаметром и шириной и соответственно, площадью режущей поверхности, что позволяет уменьшить интенсивность затупления и засаливания круга, повысить его стойкость. В сочетании с непрерывным электроэрозионным воздействием на круг это обеспечивает поддержание развитого режущего рельефа круга и существенное увеличение производительности обработки.

Необходимо отметить, что указанный выше высокий уровень производительности предварительного абразивного шлифования твердосплавных инструментов (20...40 тыс. мм<sup>3</sup>/мин) достигнут с применением крупногабаритных абразивных кругов (диаметром 600 мм и более). Естественно, добиться такой высокой производительности на операциях алмазного шлифования можно лишь с использованием аналогичных крупногабаритных алмазных кругов, т.к. применяемые на практике алмазные круги прямого профиля диаметром 300 мм и менее оказались не конкурентно способными. Отсутствие опыта эксплуатации крупногабаритных алмазных кругов на прочных металлических связках при шлифовании твердосплавных и быстрорежущих инструментов, а также других деталей из твердых сплавов и высокопрочных сталей требует проведения комплекса исследований по

определению технологических возможностей крупногабаритных кругов, условий подготовки их к работе и эффективной эксплуатации.

Существенным ограничением повышения производительности шлифования следует рассматривать в ряде случаев низкую жесткость технологической системы в связи с невозможностью жесткого крепления деталей на станке. Установлено, например, что вследствие низкой жесткости технологической системы при шлифовании твердосплавных и быстрорежущих инструментов, матриц, вставок и других деталей производительность и точность обработки снижаются в несколько раз, а удельный расход алмаза существенно возрастает. Это указывает на необходимость разработки высокопроизводительных процессов шлифования на основе управления упругими перемещениями в технологической системе (с учетом ограничений по силовой напряженности шлифования) путем применения эффективных автоматизированных циклов шлифования. Необходимость данных решений обусловлена тем, что рекомендуемые оптимальные условия алмазного шлифования получены в основном для установившегося процесса и не отражают специфику переходного периода, который соизмерим с длительностью обработки конкретной детали на станке.

## **1.2. АЛМАЗНОЕ ШЛИФОВАНИЕ ДЕТАЛЕЙ С ПОКРЫТИЯМИ**

Нанесение высокопрочных износостойких покрытий на рабочие поверхности нашло широкое применение при восстановлении высокопрочных деталей машин и стало важным фактором повышения их долговечности и работоспособности, многократного использования в процессе эксплуатации.

В настоящее время номенклатура деталей, которые восстанавливаются и упрочняются покрытиями, включает сотни наименований. Это детали металлургического и горного оборудования, дорожно-строительных и сельскохозяйственных машин, автомобильного и железнодорожного транспорта и т.д. Вместе с тем, широкое применение покрытий сдерживается высокой трудоемкостью их обработки при шлифовании. Высокие показатели твердости, прочности и пластичности покрытий определяют плохую их обрабатываемость. Поэтому применение традиционных методов шлифования для их обработки неэффективно. В особой мере это относится к шлифованию порошко-

вых покрытий высокой твердости  $HRC \geq 60$ , в состав которых входят Ni, Cr, Si, Fe (это обработка деталей двигателей внутреннего сгорания, буровых инструментов и т.д. с высокопрочными покрытиями). При шлифовании указанных деталей абразивный круг интенсивно изнашивается, теряет режущую способность и требует постоянной правки, что существенно снижает производительность обработки. Как показывает многолетняя практика, применение абразивного шлифования эффективно при обработке покрытий с твердостью  $HRC \leq 40...45$ . Например, шлифование восстановленной фаски клапана ДВС высокопрочным покрытием ПГ – 10Н – 01 твердостью  $HRC \geq 60$  кругом из карбида кремния зеленого показали неудовлетворительные результаты. После снятия 14...16 г данного материала резко возросла мощность шлифования, и процесс резания абразивным кругом прекращался, на обрабатываемой поверхности покрытий появлялись прижоги. Для усиления процесса самозатачивания режущей поверхности круга и исключения частых правок круга проводилось ужесточение режимов шлифования, однако по-прежнему наблюдалось засаливание срезанной стружкой, что, в конечном счете, приводило к разрушению шлифовального круга от чрезмерных контактных нагрузок.

Важные результаты исследований по абразивному шлифованию молибденовых покрытий представлены в диссертационной работе Анельчика В.Д. [8]. Автор предлагает вести шлифование покрытия специально обработанным в холоде абразивным кругом. Результаты исследований выходных параметров процесса показывают преимущество нового вида шлифования. Вместе с тем отмечается, что при таком абразивном шлифовании в зоне резания развивается высокая температура, достаточная для структурных и фазовых превращений в поверхностном слое обрабатываемого материала.

Следовательно, разработанный автором технологический процесс может быть эффективно использован при чистовом абразивном шлифовании. Кроме того, он может быть рекомендован для шлифования других относительно непрочных покрытий, аналогичных молибденовым.

В настоящее время при обработке высокопрочных покрытий самых различных материалов все шире используются шлифовальные круги из синтетических алмазов взамен кругов из электрокорунда и карбида кремния, которые по-прежнему остаются основным инструментом при шлифовании покрытий. Преимущества синтетических

алмазов по сравнению с обычными абразивами объясняются более высокими механическими и теплофизическими свойствами алмазных зерен.

Ведущими научными организациями: Институтом сверхтвердых материалов НАН Украины, Харьковским и Одесским политехническими университетами, НПО «Ремдеталь» и другими выполнена значительная работа по исследованию и внедрению в производство новых технологий алмазного шлифования различных высокопрочных покрытий.

В Институте сверхтвердых материалов НАН Украины под руководством канд. техн. наук Рыбицкого В.А. разработаны процессы алмазного шлифования наплавленных покрытий, используемые в металлургическом производстве [245, 246].

Алмазное шлифование покрытий контактных поверхностей больших и малых конусов, чаш и воронок засыпных аппаратов доменных печей позволило повысить производительность обработки в 3...5 раз при значительном улучшении состояния поверхностного слоя. Достижения такого результата стало возможным благодаря использованию специально созданных алмазных кругов на металлической связке М1 – 10. Удачное сочетание свойства самозатачивания режущей поверхности круга на связке М1 – 10 и высокой степени удержания режущих зерен при шлифовании позволило вести обработку износостойких покрытий типа 300 25НЗСЗГ2 твердостью HRC 50...55 с высокой эффективностью.

Для поддержания высокой режущей способности круга периодически производилась электроэрозионная правка режущей поверхности, при этом удалялась налипшая стружка со связкой и обнажались новые слои режущих зерен. В качестве источника технологического тока используется ИТТ – 35.

Особенностью процесса шлифования поверхностей покрытий является снятие неравномерных по толщине припусков (2...3мм). Вследствие возникающих по этой причине переменных (ударных) нагрузок происходит увеличенный износ алмазного круга. Для снижения ударных нагрузок и обеспечения более равномерного их изменения во времени обработки предложено осуществлять шлифование с относительно небольшой скоростью детали  $V_{дет} = 2...3$  м/мин и увеличенной глубиной шлифования  $t = 0.1...0.2$  мм. Поддержание требу-

емых режимов шлифования обеспечивает высокую производительность обработки при допустимых нормах расхода алмазов.

Важные результаты получены Гуцаленко О.Г. [74] при исследовании алмазного шлифования теплостойких наплавов типа 3Х2НЗ и 25Х5ФМС, обладающих твердостью НРС 46...48 и получивших широкое применение в металлургической промышленности для повышения износостойкости различных деталей прокатного оборудования и, прежде всего, валков прокатных станов (прокатные валки работают в условиях больших переменных нагрузок, высоких температур и поэтому к качеству обрабатываемой поверхности предъявляют особые требования).

Благодаря использованию кругов на специальной металлической связке М1 – 10, в сочетании с их электорозерозионной правкой, автору удалось добиться высокоэффективной обработки покрытий с необходимым качеством поверхности валков. Важным достоинством разработанного технологического процесса явилось использование крупногабаритного сегментного алмазного круга диаметром 800 мм и высотой 90 мм, что позволило, вследствие увеличения режущей площади круга, значительно увеличить производительность обработки и снизить влияние неравномерностей наплавленной поверхности на контактные нагрузки между кругом и покрытием. На основе проведенной оптимизации режимов обработки принята схема многопроходного шлифования, в которой реализованы следующие условия обработки:  $V_{дет}=30$  м/мин,  $S_{пр}=0.15$  м/мин,  $S_{non}=0.064$  мм/дв.ход.

Попытки перенести разработанные рекомендации для алмазного шлифования восстановленной фаски клапана ДВС оказались малоэффективными, что обусловлено, прежде всего, весьма высокой твердостью обрабатываемого материала фаски ПГ – 10Н – 01, составляющей НРС 60...62, а также небольшой шириной обрабатываемой поверхности с неравномерным припуском – 8мм. Вследствие возникающих значительных контактных нагрузок при шлифовании этого покрытия алмазным кругом на металлической связке М1-10 наблюдается чрезвычайно высокий расход алмазов. Например, при шлифовании с  $V_{дет}=25$  м/мин через незначительное время обработки на поверхности алмазного круга образовывались глубокие «борозды», что требовало прекращения процесса шлифования. Таким образом, проведенный анализ показал, что в настоящее время отсутствует эффективная

высокопроизводительная технология алмазного шлифования наплавов с твердостью HRC 60...62.

Вместе с тем, анализ существующих технологий алмазного шлифования с непрерывной или периодической электроэрозионной правкой алмазного круга на металлической связке показал, что существуют резервы повышения эффективности обработки покрытий, связанные с использованием крупногабаритных алмазных кругов на металлических связках типа М2-01, которые по прочности превосходят применяемую связку М1-01. Для их реализации необходимо выполнить комплекс исследовательских работ.

### **1.3. АЛМАЗНОЕ ШЛИФОВАНИЕ ДЕТАЛЕЙ ИЗ КЕРАМИК И ФЕРРИТОВ**

Чрезвычайно высокая твердость керамик, используемых для изготовления деталей электронной промышленности, предопределяет их эффективную обработку исключительно алмазными кругами на металлических связках М2-01 и т.п. Установлено, что при торцевом шлифовании алмазный круг быстро тупится, и теряет режущие свойства, в результате чего резко возрастают силы и температура резания, на обрабатываемых поверхностях образуются трещины и сколы, увеличиваются потери от брака. В особой мере это относится к двухстороннему шлифованию керамических пластин на станках типа 3102. Выполняя шлифование по жесткой схеме, вследствие затупления алмазного круга значительно возрастает радиальная сила резания, что приводит к значительному увеличению нагрузок, действующих на радиально-упорные подшипники шпиндельного узла станка, и преждевременному выходу их из строя. Это требует проведения трудоемкого ремонта станка.

Применяемые методы механической правки алмазного круга малоэффективны, т.к. выступание зерен над уровнем связки круга после правки несущественно, обрабатываемый материал интенсивно контактирует с металлической связкой, вызывая рост сил и температуры резания, повышение износа круга, снижение качества обработки. Для поддержания более высокой режущей способности круга при шлифовании его необходимо весьма часто править, что трудоемко и снижает производительность обработки.



Перспективным решением проблемы повышения режущей способности алмазного круга при шлифовании керамических пластин следует рассматривать применение периодической электроэрозионной правки, обеспечивающей более качественное вскрытие алмазного слоя круга и, соответственно, более продолжительный период нормальной работы круга. Учитывая то, что обработка на станке мод. 3102 производится одновременно двумя алмазными кругами, расположенными параллельно, необходимо организовать одновременную электроэрозионную правку двух кругов без снятия их со станка (с

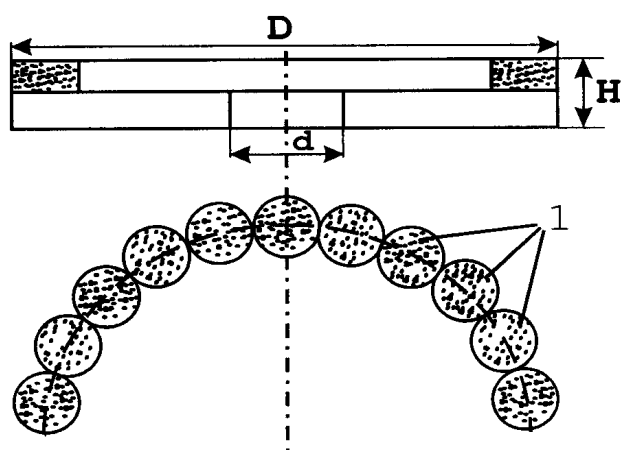


Рис. 1.3. Сборный алмазный круг для торцевого шлифования неметаллических материалов: 1 - алмазные элементы.

целью повышения точности обработки). Это требует создания специальной оснастки и схем правки в автоматизированном режиме. Учитывая также непродолжительный период между правками кругов, повысить эффективность шлифования керамических пластин можно за счет увеличения площади рабочей части круга (увеличения диаметра и высоты алмазного слоя круга), снижая интенсивность затупления круга.

Практическим воплощением данного решения являются действующие на ряде предприятий технологии торцевого шлифования плоских поверхностей деталей (из керамик, ферритов и других, труднообрабатываемых неметаллических материалов) крупногабаритными ( $\varnothing$  800 мм и более) сборными алмазными кругами на станках с вращающимся столом типа 3Б756, табл. 1.3 [215], рис. 1.3.

Благодаря увеличению площади рабочей поверхности круга существенно увеличивается производительность и качество обработки, стойкость круга между правками. Вместе с тем, с созданием крупногабаритного сборного алмазного круга возникли сложности по подготовке его к работе и в процессе эксплуатации. Так после сборки режущих элементов (имеющих цилиндрическую форму  $\varnothing$  40 мм) имеет место их значительная разновысотность (до 1 мм и выше), которая устраняется шлифованием сборным алмазным кругом торца абразивного круга, выполняющего роль правящего инструмента. Данная опе-

рация весьма трудоемка и продолжительна – составляет несколько смен. Кроме того, требует потребления значительного количества кругов. Правка алмазного круга в процессе эксплуатации также выполняется методом шлифования абразивного круга и достаточно тру-

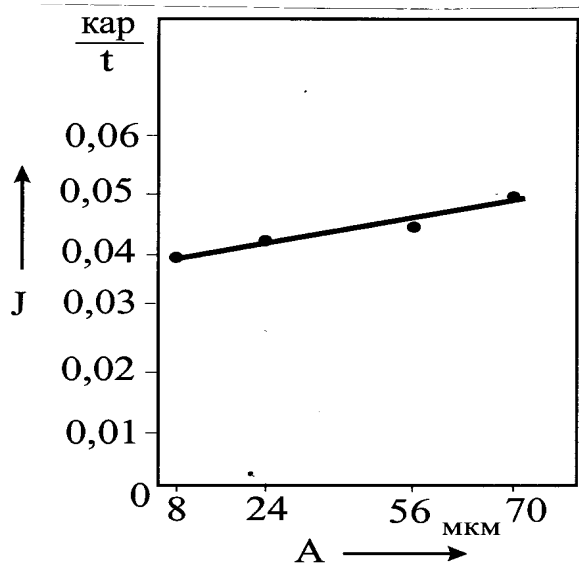


Рис.1.4. Зависимость интенсивности съема алмаза  $J$  от зернистости круга  $A$

доемка – по продолжительности составляет несколько часов и производится довольно часто, не реже одного раза в смену (при обработке деталей из ферритов). Низкая стойкость круга указывает на низкое качество вскрытия его алмазного слоя – недостаточное выступание зерен над уровнем связки, что не позволяет повысить производительность и улучшить качество обработки (при шлифовании происходит перенос компонентов металличе-

ской связки круга на обрабатываемую поверхность, что ухудшает эксплуатационные показатели деталей из ферритов).

Для повышения стойкости сборного алмазного круга взамен металлической связки М2-01 применяются более прочные кобальтовые связки. При этом трудоемкость и продолжительность механической правки круга резко возрастают, что требует применения более прогрессивной технологии электроэрозионной правки. Однако, отсутствие опыта электроэрозионной правки крупногабаритных сборных торцевых алмазных кругов (с учетом образования на них заборного конуса) предопределяет необходимость проведения комплекса научно-исследовательских и конструкторско-технологических работ по созданию новой технологии правки, специальной технологической оснастки (правлящих устройств) для ее осуществления.

#### 1.4. ШЛИФОВАНИЕ ПРИРОДНЫХ АЛМАЗОВ В БРИЛЛИАНТЫ

Длительное время процесс шлифования алмазов в бриллианты осуществлялся с использованием ограночного чугунного диска, шаржированного микропорошком из синтетических алмазов АСН

или АСМ зернистостью 7...20 мкм и поверхностной концентрацией алмазных зерен на круге – 0,0032 кар/см<sup>2</sup>, рис.1.4, рис.1.5, рис.1.6

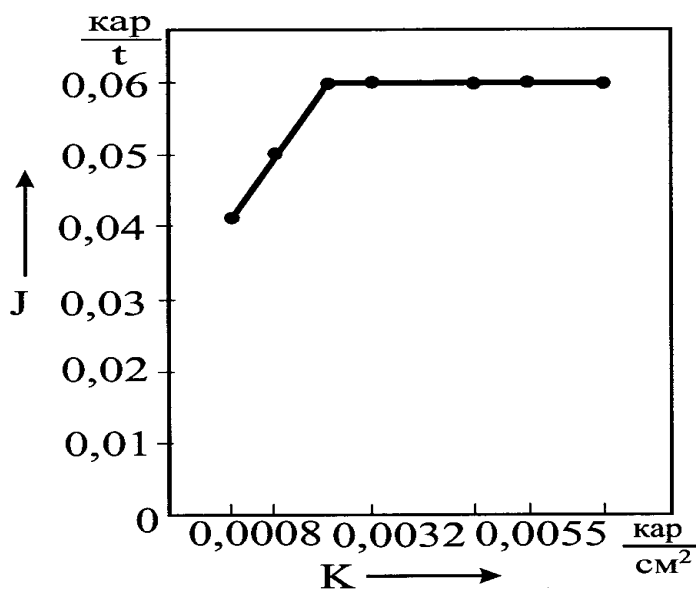


Рис. 1.5. Зависимость интенсивности съема алмаза  $J$  от поверхностной концентрации круга  $K$

[79]. Ограничный диск имеет зону шлифования и зону полирования. Шлифование выполняется с удельным давлением  $P_{уд} = 0,25...0,65$  кг/мм<sup>2</sup>, а полирование – с  $P_{уд} = 0,1...0,25$  кг/мм<sup>2</sup> (рис. 1.7) и скоростью вращения инструмента близкой к 50 м/с.

Недостатком такого диска является то, что лишь 15 – 20% зерен участвуют в резании, а остальные зерна, попавшие в поры и графитные включения,

остаются неиспользованными. Кроме того, зерна непрочно удерживаются на рабочей поверхности диска, вследствие чего стойкость диска относительно небольшая.

С целью повышения концентрации алмазного микропорошка в алмазном слое и увеличения стойкости ограничного диска, освоено производство дисков с гальваническим покрытием никель-железо с использованием мелкодисперсных алмазных порошков [51]. Установлено, что поверхностная концентрация алмазного порошка в них может достигать 75% (от всей площади рабочей поверхности), стойкость увеличена в 4,5 раза, а производительность обработки – в 1,7 раза по сравнению с чугунными шаржированными дисками. Вместе с тем, относительно невысокая стойкость и вредность условий изготовления таких дисков гальваническим методом, а также трудность получения устойчивого электролита и высокой поверхностной концентрации алмазов (более 75%) ограничивает их применение. Дальнейшим этапом совершенствования инструментов для огранки алмазов стало создание специальных алмазных кругов (для «подшлифовки») из металлизированных кобальтом и титаном неметаллизированных алмазных микропорошков на различных металлических связках (МН1, МО22) методами порошковой металлургии, детонационного и плазменного напыления и электро-

контактного припекания [147]. Так, на Полтавском алмазном заводе создан специальный алмазный круг формы 6А2 300·60·5·50 АС6 10/7 100% на металлической связке МЗ-04.

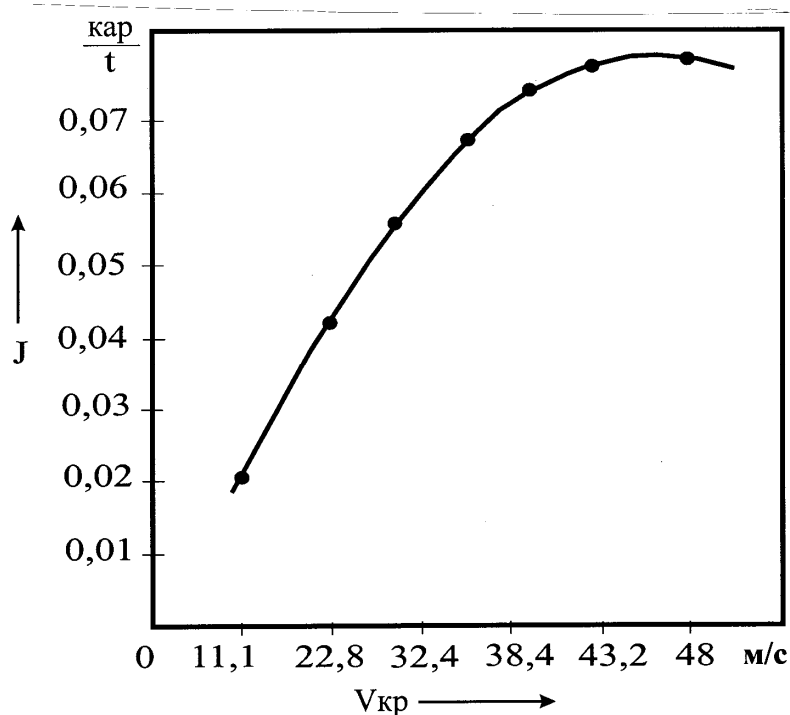


Рис. 1.6. Зависимость интенсивности съема алмаза  $J$  от скорости круга  $V_{кр}$ .

Недостаток такого круга – невозможность изготовления с концентрацией алмазов более 150%, а также технологические сложности получения качественной металлизации алмазного микропорошка в диапазоне зернистости 14/10...10/7, что не обеспечивает требуемых производительности и качества обработки, стойкости круга.

В наибольшей степени требованиям производства удовлетворяют специальные

шлифовально-полировальные круги формы 6А2 300·60·3·50, разработанные в ИСМ НАН Украины, алмазосный слой которых изготавливается путем горячего спекания и пропитки в вакууме, с высоким содержанием и прочным закреплением по вакуумной технологии в адгезионно активной связке зерен микропорошков алмазов, табл. 1.4 [237].

Круги изготавливаются с применением микропорошка АСН 10/7 повышенной концентрации – 200% на металлической связке типа МП2. Они предназначены для обеспечения всего процесса огранки, включая операции шлифования и полирования. Недостаток круга – технологически ограниченная концентрация круга (200%), которая в 1,4 раза меньше необходимой для полирования. Этот дефицит вынужденно компенсируется введением в состав СОТС алмазного микропорошка той же зернистостью с концентрацией до 35%.

Вместе с тем, недостаток зерен на рабочей поверхности круга приводит к снижению производительности и качества обработки

(на ювелирных обрабатываемых поверхностях наблюдается перенос компонента металлической связки круга – титана, что не допустимо для бриллиантового производства). Следовательно, повысить эффективность обработки природных алмазов можно путем увеличения числа работающих зерен круга. Это позволит увеличить производительность обработки и стойкость круга, уменьшить (исключить) трение обрабатываемого материала со связкой круга и, тем самым, обеспечить выполнение требований по качеству обработки.

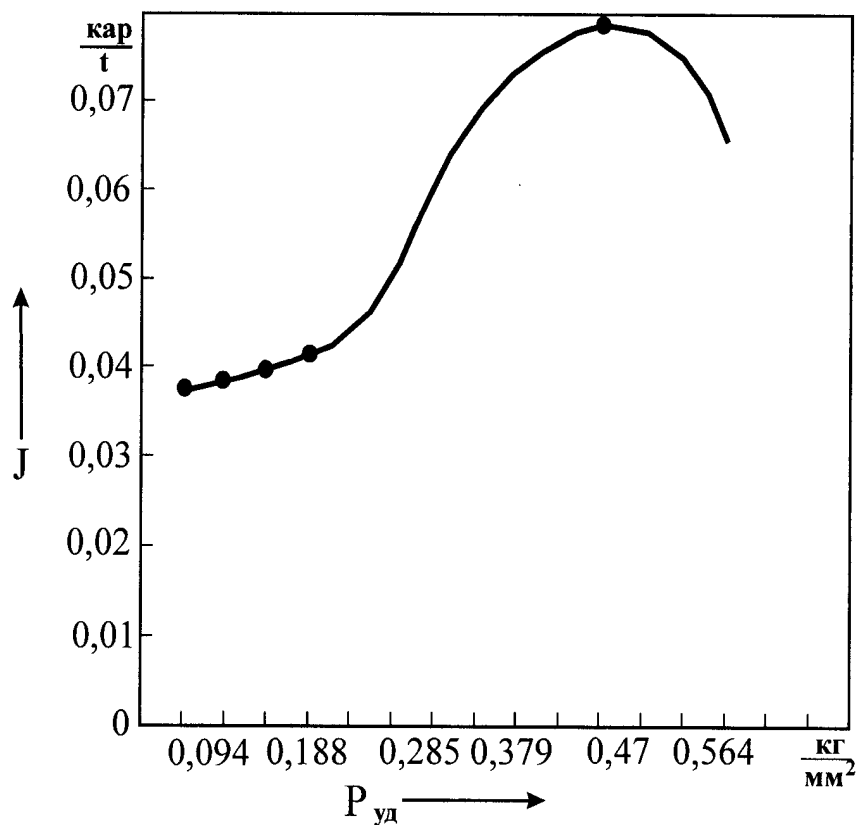


Рис. 1.7. Зависимость интенсивности съема алмаза  $J$  от удельного давления  $P_{уд}$ .

Наиболее простой способ повышения режущих свойств круга – правильная подготовка его к работе. Согласно действующей технологии после спекания рабочая поверхность круга вскрывается абразивным бруском, периодическая правка для переподготовки круга также производится абразивным бруском. Естественно, это не позволяет качественно вскрыть алмазный слой мелкозернистого круга,

обеспечить достаточное выступание зерен над уровнем связки, устранить биение круга (обеспечить точность рабочей поверхности в пределах 0,01 мм), что ограничивает использование зерен при огранке. Сложности подготовки круга к работе обусловлены еще и тем, что он имеет большую площадь рабочей поверхности – ширина алмазного слоя составляет 60 мм. Добиться высокой точности обработки поверхности (плоскости) механическим методом чрезвычайно сложно. Однако опыта электроэрозионной обработки мелкозернистых алмаз-

ных кругов на металлических связках с большой площадью рабочей поверхности нет, что требует разработки новых схем и технологической оснастки, установления оптимальных условий обработки.

Актуален также вопрос подготовки алмазного круга на металлической связке формы 1А1 к работе на операции круглого предварительного наружного шлифования природного алмаза, поскольку механическая обработка круга после его спекания не обеспечивает устранения биения (по периферии и торцам) и качественного вскрытия алмазного слоя зернистостью 80/63, что снижает работоспособность круга. Важным резервом в решении данного вопроса следует рассматривать электроэрозионную обработку, располагающую более широкими технологическими возможностями по обеспечению точности и качества подготовки алмазного круга к работе.

### 1.5. АЛМАЗНАЯ ОБРАБОТКА ГОРНЫХ ПОРОД КАМНЯ

При резке изделий из мрамора и гранита используются алмазные дисковые сегментные пилы  $\varnothing 250 \dots 1500$  мм и более с алмазоносным слоем, состоящим из зерен природного или синтетического алмаза (высокой прочности) зернистостью до 1 мм на высокопрочной металлической связке, рис. 1.8.

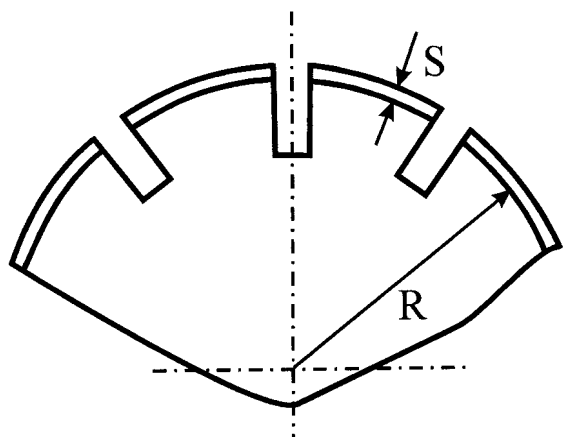


Рис.1.8. Алмазная дисковая сегментная пила.

Перед работой рекомендуется вскрыть алмазные зерна на рабочих поверхностях сегментов путем резания абразивного материала или песчано-цементных блоков [215]. Однако, как показывает опыт их применения, после припаивания алмазных сегментов к корпусу пилы в результате несовершенства технологий, как правило, имеет место значительная разновысотность установки сегментов (до 1 мм, а в ряде случаев и более). Устранить

эту разновысотность путем обычной приработки круга весьма сложно, процесс трудоемок. В связи с этим на заводах-изготовителях алмазно-

го инструмента производят шлифование пил (по периферии и торцам) абразивным кругом на импортном оборудовании.

Это позволяет ускорить подготовку пилы к работе, однако, процесс не эффективен. Во-первых, достаточно продолжительный, во-вторых, низкое качество вскрытия алмазоносного слоя, в-третьих, требует большого расхода абразивного круга. Кроме того, с появлением в последние годы новых сверхпрочных металлических связок обработка пил абразивным кругом стала практически невыполнимой. Все это указывает на необходимость применения совершенных технологий подготовки сегментных пил к работе. В настоящее время имеется определенный опыт правки крупнозернистых алмазных кругов электроэрозионным методом [201, 312], в частности, с использованием специального гибкого электрода. Однако в условиях съема большого объема алмазного слоя (с целью устранения разно высотности алмазных сегментов) прерывистой рабочей поверхности пилы, известные методы электроэрозионной правки применения не получили. Одна из причин – практически отсутствие электроэрозионного процесса в связи с большим межэлектродным зазором, определяемым большой зернистостью, и интенсивным стиранием металла электрода. Следовательно, для эффективного ведения процесса электроэрозионной обработки необходимо решить проблему практической реализации оптимального электрического режима, обеспечивающего разрушение алмазоносного слоя с высокой интенсивностью.

### 1.6. АЛМАЗНАЯ ОБРАБОТКА ИЗДЕЛИЙ ИЗ СТЕКЛА

Для нарезания алмазной грани на изделиях из хрусталя используют алмазные круги формы 14EE1 диаметром 250 мм из зерен АС6 63/50...200/160 100%-ой концентрации на металлической связке типа М2-01 и прочее, рис. 1.9.

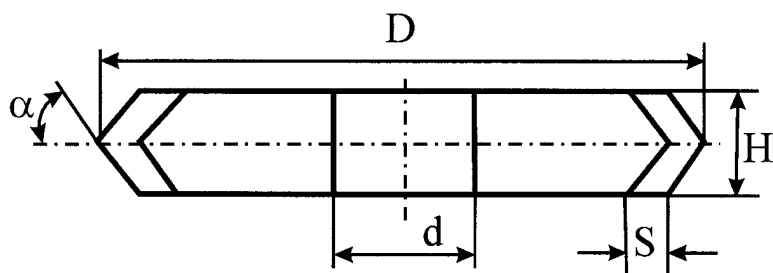


Рис.1.9. Алмазный круг формы 14EE1

При обработке наиболее интенсивно происходит износ острия круга – потеря геометрической формы и размеров, что требует постоянной правки кру-

га с целью придания требуемой точности формы, а также обнажения режущих зерен с целью повышения его режущей способности. Последний фактор имеет исключительно важное значение, т.к. нанесение алмазной грани производится «вручную» и понижение режущей способности круга приводит к увеличению физических нагрузок и утомляемости рабочего, уменьшению производительности труда.

Традиционная правка круга производится механическим методом с использованием абразивного бруска. Как показывает практика, такой метод правки малоэффективен. Во-первых, сложно восстановить требуемый угол  $\alpha$  при вершине круга, во-вторых, невозможно устранить биение круга непосредственно на рабочем станке, в-третьих, невозможно произвести качественное вскрытие зерен (обеспечить достаточное их выступание над уровнем связки). Все это создает значительные усилия резания при обработке, что ведет к физическим перегрузкам рабочего в течение рабочей смены, ухудшается качество обработки и снижается производительность.

Известные подходы к профилированию и правке круга электроэрозионным методом [201, 203]. Однако реального применения ни на одном предприятии они не получили, что связано с трудностями организации процесса правки непосредственно на рабочем месте, т.к. правка круга на специальной установке трудоемка, не позволяет удалить биение круга, и не дает ожидаемого эффекта. Следовательно, решение проблемы электроэрозионной правки и профилирования алмазных кругов формы 14EE1 требует создания новых схем обработки, технологической оснастки, установления оптимальных условий, достаточно просто реализуемых на каждом рабочем месте. Электроэрозионный метод может быть эффективно использован также для профилирования алмазных кругов, используемых для обработки факета на листовом стекле, в зеркальном производстве. Это связано с быстрой потерей геометрической формы и размеров круга в процессе обработки и весьма высокой трудоемкостью их правки с использованием абразивного круга.

Значительный объем обработки оптических изделий производится по схеме круглого наружного шлифования, а также «вручную» (аналогично схеме заточки инструмента) с использованием алмазных кругов на металлической связке M2–01 формы 1A1 диаметром до 500 мм. Наблюдения показали, что круг быстро теряет режущую способность и обработка происходит напряженно, с высокой энергоемко-



стью шлифования. Это снижает производительность и качество обработки (на стекле образуются сколы). Износ круга вдоль образующей происходит неравномерно с глубиной выемки до 3 мм. Естественно, добиться прямолинейности образующей круга, также как и повысить режущую способность алмазного круга, с использованием правки абразивным бруском или кругом чрезвычайно сложно.

В связи с этим представляется эффективным профилирование и периодическую правку круга производить с использованием более производительного электроэрозионного метода. Для этого необходимо решить вопросы практической реализации метода непосредственно на рабочем месте (без снятия алмазного круга со станка) с использованием простых в техническом исполнении правящих устройств, т.к. попытки применения (по данным научно-технической литературы) сложных конструкций правящих устройств (в том числе с регулировкой межэлектродного зазора) оказались безуспешными и распространения не получили. Важной проблемой является создание специальных малогабаритных источников технологического тока для осуществления процесса правки на одном или нескольких станках одновременно.

### **1.7. ПЕРСПЕКТИВЫ ЭФФЕКТИВНОГО ИСПОЛЬЗОВАНИЯ КРУПНОГАБАРИТНЫХ АЛМАЗНЫХ КРУГОВ НА МЕТАЛЛИЧЕСКИХ СВЯЗКАХ**

Как отмечалось в первом разделе, при высокопроизводительном шлифовании (в особенности глубинном) алмазный круг на металлической связке М2–01 интенсивно засаливается и теряет режущую способность. Введение в зону резания дополнительной энергии в виде электрических разрядов не позволяет в полной мере устранить засаливание круга, т.к. повышение мощности импульсов разрядного тока (вследствие перемигания стружками межэлектродного зазора) приводит к короткому замыканию и прекращению процесса электроэрозионного разрушения металлической связки круга и продуктов обработки. Одним из эффективных путей уменьшения интенсивности засаливания круга при шлифовании может быть увеличение площади его рабочей поверхности за счет увеличения его наружного диаметра и высоты круга. В сочетании с непрерывной электроэрозионной

правкой это позволит полностью устранить засаливание круга и обеспечит высокопроизводительный съем материала, достаточный для эффективного использования алмазного круга взамен абразивного на операциях предварительного шлифования твердых сплавов, высокопрочных сталей и других труднообрабатываемых материалов.

В отличие от крупногабаритных абразивных кругов, наружный диаметр которых достигает 2000 мм, цельные алмазные круги формы 1А1 изготавливаются с диаметром не более 500 мм. Такие круги выпускает Полтавский алмазный завод. Изготовление цельных алмазных кругов диаметром 600 мм и выше является трудноразрешимой проблемой в связи с отсутствием в настоящее время соответствующего оборудования, а также несовершенством изготовления технологической оснастки. Так, основой для изготовления алмазного круга является пресс-форма, представляющая собой сложный конструктивный узел, составные части которого изготавливаются из специального высоколегированного сплава. Технология изготовления пресс-формы весьма трудоемка, объясняется это обработкой крупногабаритных деталей с высокой точностью на специальных габаритных координатно-расточных станках, затем в габаритных печах при термообработке. Стойкость пресс-формы относительно небольшая, например, одной пресс-формой можно изготовить до десяти алмазных кругов диаметром 500 мм.

Попытки изготовления пресс-формы для алмазного круга диаметром 600 мм на Полтавском алмазном заводе в 1982...85 г.г. оказались безуспешными ввиду чрезвычайной трудоемкости механической и термической обработки ее составных частей.

В связи с этим в ИСМ НАН Украины 80-тые годы пошли по пути создания сборной конструкции крупногабаритного алмазного круга. Был изготовлен сборный алмазный круг 1А1 600·40 АС15 350/300 М2-01 100%, который прошел широкие испытания на Харьковском станкостроительном заводе им. Касиора с целью определения возможностей оснащения им специального круглошлифовального станка на базе мод. 3М151 для шлифования твердосплавных многолезвийных инструментов. В ходе испытаний установлено, что одним из несовершенств круга является его повышенный износ в местах стыка алмазоносных сегментов, из которых состоит круг, т.е. конструкция круга была недостаточно надежна и требовала дальнейшего совершенствования.

Таблица 1.2

Экспериментальные значения тангенциальной составляющей силы резания  $P_z$  и параметра шероховатости обработки  $R_a$ , полученные при круглом врезном шлифовании алмазным кругом 1A1 600x40 AC15 350/300 M2-01 100% различных обрабатываемых материалов для различных значений скорости детали  $V_{дет}$  и врезной подачи  $S_{под}$  ( $V_{кр} = 40$  м/с; диаметр обрабатываемой детали -  $D_{дет} = 44$  мм)

Обрабатываемый материал Условия обработки	Титановый сплав BT-3			Сталь	Сталь 45	Сталь ХВГ	Чугун
	0,47	0,44	0,4				
$V_{дет}$ , м/с	0,47	0,44	0,4	0,72	0,43	0,417	0,35
$S_{под} \cdot 10^{-6}$ , м/с	2,5	16,6	50	6	30	30	6,6
$P_z$ , Н	30	127	364	170	364	364	30
$R_a$ , мкм	1,5	1,9	2	2	2,5	1,9	2
							0,33
							50
							165
							1,5

Примечание: Исследования проводились в лаборатории ОКБШС при Харьковском станкостроительном заводе под руководством Пашкова Д.А.

В целом испытания показали перспективность применения крупногабаритного алмазного круга в плане устранения засаливания и повышения производительности обработки.

В это же время в ИСМ НАН Украины были изготовлены опытные образцы сборных алмазных кругов диаметром 800 мм и более для шлифования крупногабаритных деталей с покрытиями и наплавками металлургического назначения [246, 253]. Круги изготовлены на самозатачивающейся металлической связке М1–10, которая достаточно устойчиво работает без использования электроэрозионной правки. Круги внедрены на ряде металлургических предприятий.

По нашему мнению, применение относительно малопрочной металлической связки М1–10 для изготовления крупногабаритного алмазного круга диаметром 800 мм не позволила в полной мере использовать его технологические возможности, т.к. чем больше диаметр круга (больше рабочая площадь), тем прочнее должна быть связка. Вполне возможно, что для такого круга эффективнее было бы использование более прочной связки М2–01, которая малоэффективна для кругов меньшего диаметра. В сочетании с электроэрозионной правкой такой круг мог бы дать существенный выигрыш в увеличении производительности обработки при работе без засаливания. В силу высокой стоимости разработанные сборные алмазные круги диаметром 800 мм и более получили применение лишь в металлургии при шлифовании крупногабаритных деталей, где применение обычных алмазных кругов технически не приемлемо.

Таким образом, в настоящее время применение крупногабаритных алмазных кругов на металлической связке М2–01 формы 1А1 ограничено диаметром 500 мм, промышленный выпуск которых освоен Полтавским алмазным заводом. Основной областью их использования является шлифование неметаллических материалов (огнеупоры, стекло и т.д.). При шлифовании труднообрабатываемых металлических материалов они применения не получили, что связано с трудностями подготовки их к работе и эффективной эксплуатации. Так установлено, что вновь изготовленный круг после его установки на станок имеет радиальное биение 0,3 мм и более. Устранить такое большое биение (съем большого объема алмазоносного слоя) обычным механическим методом затруднено. Затруднено также качественное вскрытие алмазоносного слоя большой площади, что ограничивает возможности эффективной обработки металлических мате-

риалов. Более того, в процессе шлифования на круге удерживаются стружки, которые приводят к засаливанию и снижают его режущую способность. В совокупности указанные факторы ограничивают использование алмазного круга Ø 500 мм при высокопроизводительном (в частности глубинном) шлифовании деталей из твердых сплавов и других высокопрочных материалов. Следовательно, основным условием их широкого применения может быть создание эффективных технологий электроэрозионной обработки круга с целью устранения большого радиального биения и качественного вскрытия алмазного слоя на этапе подготовки круга к работе и непрерывной правки в процессе шлифования для поддержания его высокой режущей способности. В последнем случае параметры процесса электроэрозионной правки должны быть увязаны с механическим режимом шлифования из условия максимального использования прочностных свойств рабочей поверхности круга и обеспечения максимально возможной производительности обработки. В противном случае, его применение будет экономически нецелесообразно в связи с высокой стоимостью по сравнению с обычным кругом диаметром 300 мм, т.е. крупногабаритный алмазный круг должен работать в условиях строгого соблюдения оптимального режима шлифования, что требует проведения комплекса теоретических и экспериментальных исследований.

В отличие от алмазных кругов 1А1, промышленностью освоено выпуск торцевых сборных алмазных кругов на металлических связках со значительно большим наружным диаметром — свыше 1000 мм. Круги используются для плоского шлифования неметаллических труднообрабатываемых материалов: керамики, кремния, германия, ферритов, фарфора и т.д. Сборный круг состоит из корпуса (планшайбы) и режущих алмазных элементов, изготовленных методами порошковой металлургии (до недавнего времени) исключительно на металлической связке М2–01 (производства Полтавского алмазного завода). В настоящее время Опытным заводом ИСМ НАН Украины освоено производство алмазных элементов на более прочных металлических связках, что позволяет повысить стойкость сборных алмазных кругов, однако во много раз увеличивают трудоемкость их правки как на этапе подготовки круга к работе, так и в процессе эксплуатации. Выполненные предварительные исследования показали перспективность электроэрозионной обработке круга взамен используемой технологии обычной механической правки, однако обработка

большой площади рабочей поверхности круга со съемом большого объема алмазонаосного слоя требует подвода высокой концентрации электрической энергии, что предполагает разработку новых подходов к созданию технологической оснастки, источников технологического тока и выбору оптимальных условий обработки, т.к. известные рекомендации по организации электроэрозионной правки малогабаритных алмазных кругов практически не приемлемо. Разработанные технологии электроэрозионной обработки необходимы также для подготовки к работе крупногабаритных алмазных сегментных пил и отрезных кругов, алмазных кругов для огранки природных алмазов и хрустала, обработки оптических деталей и других деталей из стекла и т.д., как это показано в предыдущих разделах.

### **1.8. ОСНОВНЫЕ ЗАКОНОМЕРНОСТИ ЭЛЕКТРОЭРОЗИОННОЙ ПРАВКИ И ПЕРСПЕКТИВЫ ЕЕ СОВЕРШЕНСТВОВАНИЯ ДЛЯ ОБРАБОТКИ КРУПНОГАБАРИТНЫХ АЛМАЗНЫХ КРУГОВ**

Появление в 1960-е годы методов электроэрозионной правки алмазных кругов стало альтернативой используемым механическим методам правки абразивным кругом или бруском (например, из карбида зеленого), которые не обеспечивают достаточного выступания зерен над уровнем связки, приводят к существенному износу круга и механическому повреждению алмазных зерен при правке и снижению работоспособности круга в процессе шлифования.

Основанный на использовании на использовании эффекта электроэрозии металлической связки (ударно-термического ее разрушения), который практически не зависит от прочности металлической связки алмазного круга, метод электроэрозионной правки позволяет более качественно вскрыть алмазонаосный слой круга и повысить его работоспособность [35, 70, 109, 201, 241]. Как правило, процесс электроэрозионной правки осуществляется на специальной установке, укомплектованной источником технологического тока, с использованием правящего электрода из углеграфитовых материалов или серого чугуна, стали, меди и т.д., т.е. материалов, которые обладают высокой электроэрозионной стойкостью. В качестве электрода используются также крупнозернистый алмазный круг или брусок на металлической связке. Более эффективно правку выполнять непосредственно на ра-

бочем станке. Это позволяет устранить биение круга благодаря исключению его перестановки со станка на станок и повысить точность обработки рабочей поверхности круга.

В конце 1960-х и начале 1970-х годов большое развитие получили также методы электроэрозионного профилирования алмазных кругов [163, 311, 312], что открыло широкие перспективы применения алмазного фасонного шлифования.

Первые работы по использованию метода электроэрозии для правки алмазного круга непосредственно в процессе шлифования связаны с изобретением, предложенным в Харьковском политехническом университете учеными под руководством М.Ф. Семко и Н.К. Беззубенко [30, 35]. Суть его состоит в том, что в качестве правящего электрода используется обрабатываемая деталь при шлифовании. При пропускании тока через зону резания возникают электрические разряды, которые образуют в локальных зонах высокотемпературные очаги, достаточные для плавления стружек и металлической связки круга. В результате этого происходит непрерывное обновление рабочей поверхности круга, характеризующейся высокой режущей способностью. В литературе предложенный метод обработки назван алмазно-искровым шлифованием [33, 35]. Данный метод достаточно глубоко исследован применительно к обработке различных материалов на основных операциях шлифования [70, 92, 179, 201, 225, 296, 307]. Его исследованию посвящен ряд диссертационных работ [35, 74, 139, 149, 158, 301]. Опытами установлено, что при алмазно-искровом шлифовании режущие зерна выступают над уровнем связки на значительную высоту, практически исключается трение обрабатываемого металла со связкой, многократно увеличивается стойкость круга. Это позволяет уменьшить силы и температуру резания, улучшить качество обрабатываемых поверхностей, а увеличение объема межзеренного пространства создает объективные предпосылки для увеличения производительности обработки за счет повышения параметров срезов (увеличения площади поперечного сечения и длины среза).

Вместе с тем, несмотря на большой комплекс проведенных исследований, технологические возможности данного метода изучены мало. Это связано с тем, что исследовались относительно малопроизводительные процессы многопроходного круглого наружного, внутреннего и плоского шлифования, заточки инструментов, выполняемые с производительностью до 10 тыс. мм<sup>3</sup>/мин [74, 139, 201, 295,

301]. Оценка возможности использования метода при высокопроизводительном (например, глубинном шлифовании) с производительностью 20 тыс. мм<sup>3</sup>/мин и выше не производилась. Кроме того, исследования в основном выполнялись с использованием алмазных кругов на металлических связках типа М1-01, которые склонны к самозатачиванию.

Возможности высокопроизводительного алмазно-искрового шлифования кругами на прочных металлических связках типа М2-01, которые в обычных условиях обработки неработоспособны, практически не оценивались.

Как недостаток следует отметить отсутствие методик расчета оптимального электрического режима работы источника тока для реализации заданного механического режима шлифования. Это не позволяет управлять процессом с точки зрения исключения (или существенного снижения) трения обрабатываемого материала со связкой круга, поддержания на круге оптимального режущего рельефа и т. д. Отсутствие данных решений, на наш взгляд, стало основной причиной низкой эффективности применения в промышленности серийно выпускаемых станков для электроэрозионного шлифования (например, станков мод. 3К12Р, 3К227ВР, 3Е624ЭР и др.). По имеющимся данным, станки в основном работают в режиме обычного шлифования, без использования электроэрозионной правки.

Отсутствует также опыт алмазно-искрового шлифования крупногабаритными алмазными кругами на металлических связках, что не позволяет эффективно использовать более прочные металлические связки для увеличения производительности и других технико-экономических показателей обработки.

Таким образом можно заключить, что алмазно-искровое шлифование является основной предпосылкой применения крупногабаритных алмазных кругов, однако, это требует дальнейшего совершенствования процесса. Как отмечалось выше, требует совершенствования и процесс предварительной электроэрозионной правки применительно к крупногабаритным алмазным кругам формы 1А1 и торцевым кругам, поскольку имеющаяся технологическая оснастка и источники технологического тока не позволяют обеспечить высокую концентрацию электрической энергии правки на большой площади обрабатываемой поверхности круга для высокопроизводительного съема больших объемов алмазного слоя с высокой точностью (при устранении большого радиального биения, разновысотного расположения режущих элементов сборного алмазного круга и т.д.).



## ГЛАВА 2

# ТЕОРЕТИЧЕСКОЕ ОБОСНОВАНИЕ ТЕХНОЛОГИЧЕСКИХ ВОЗМОЖНОСТЕЙ ПРОЦЕССА АЛМАЗНОГО ШЛИФОВАНИЯ

### 2.1. ЗАКОНОМЕРНОСТИ ШЛИФОВАНИЯ С УЧЕТОМ УПРУГИХ ПЕРЕМЕЩЕНИЙ В ТЕХНОЛОГИЧЕСКОЙ СИСТЕМЕ

#### 2.1.1. РАСЧЕТ ПРОИЗВОДИТЕЛЬНОСТИ И ТОЧНОСТИ ОБРАБОТКИ

При шлифовании деталей вследствие действия сил резания возникают деформации упругой системы, которые приводят к снижению

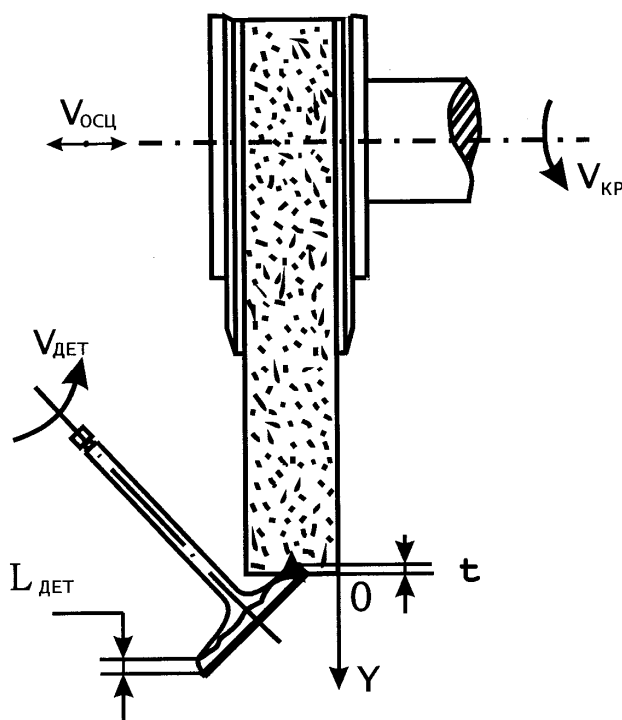


Рис.2.1. Расчетная схема шлифования.

производительности и точности обработки. Процесс шлифования происходит в неустановившемся режиме. В связи с этим с позиции баланса перемещений в системе важно разработать математическую модель для определения аналитических зависимостей основных технологических параметров шлифования.

Рассмотрим расчетную схему шлифования на примере обработки фаски клапана, рис. 2.1.

С учетом радиальных перемещений в направлении оси  $y$  линейный съём материала определится

$$\Delta' = n \cdot t - y, \quad (2.1)$$

где  $t$  — глубина шлифования, м;

$n$  — текущее число вращений детали,  $n = \frac{\tau}{\tau_0}$ ;

$\tau$  — продолжительность шлифования, с;

$\tau_0 = \pi \cdot D_{дет} / V_{дет}$  — продолжительность одного вращения детали, с;

$D_{дет}$  — диаметр детали, м;

$V_{дет}$  — скорость детали м/с;

Радиальное перемещение  $y$  равно

$$y = \frac{P_y}{c} = \frac{P_z}{c \cdot k_{ш}},$$

где  $P_y$ ,  $P_z$  — радиальная и тангенциальная составляющие силы резания, Н;

$k_{ш}$  — коэффициент резания при шлифовании;

$c$  — приведенная контактная жесткость при шлифовании; Н/м.

Тангенциальная составляющая силы резания выражается зависимостью

$$P_z = \sigma \cdot S_{сумм}, \quad (2.2)$$

где  $\sigma$  — условное напряжение резания, Па;

$S_{сумм}$  — суммарная мгновенная площадь всеми зернами круга, м<sup>2</sup>,

$$S_{сумм} = Q_{тек} / V_{кр};$$

$Q_{тек}$  — текущая производительность обработки, м<sup>3</sup>/с;

$V_{кр}$  — скорость круга, м/с.

После подстановки перемещение  $y$  примет вид

$$y = \frac{\sigma \cdot Q_{тек}}{V_{кр} \cdot c \cdot k_{ш}}. \quad (2.3)$$

С учетом  $k_{ш} = P_z / P_y$  и  $\sigma = \frac{P_z \cdot V_{кр}}{Q_{тек}}$  нетрудно видеть, что соотношение  $\frac{V_{кр} \cdot k_{ш}}{\sigma}$  определяет  $\lambda = \frac{Q_{тек}}{P_y}$  — удельную интенсивность съема материала.

Тогда перемещение  $y$  выразится

$$y = \frac{Q_{тек}}{c \cdot \lambda}. \quad (2.4)$$

Линейный съем материала  $\Delta$  пропорционален объему снятого материала  $\mathcal{Q}$

$$\Delta' = \frac{\mathcal{Q}}{\pi \cdot D_{дет} \cdot l_{дет}}, \quad (2.5)$$

где  $l_{дет}$  – ширина обрабатываемой поверхности (детали), м.

Подставляя (2.4) и (2.5) в (2.1) с учетом  $Q_{тек} = \frac{d\mathfrak{G}}{d\tau}$  получено

дифференциальное уравнение баланса перемещений в технологической системе, относительно функции  $\mathfrak{G}(\tau)$

$$\frac{d\mathfrak{G}}{d\tau} + M \cdot \mathfrak{G} = N \cdot \tau, \quad (2.6)$$

где  $M = \frac{c \cdot \mathfrak{G}}{\pi \cdot D_{дет} \cdot l_{дет}}$ ,  $N = \frac{c \cdot \lambda \cdot t \cdot V_{дет}}{\pi \cdot D_{дет}}$ .

Используя известные решения данного класса дифференциальных уравнений [47], имеем

$$\mathfrak{G} = \left[ \int d\tau \cdot N \cdot \tau \cdot e^{M \cdot \tau} + C_1 \right] \cdot e^{-M \cdot \tau}, \quad (2.7)$$

или после некоторых преобразований

$$\mathfrak{G} = \left[ \frac{N \cdot e^{M \cdot \tau}}{M} \cdot \left( \tau - \frac{1}{M} \right) + C_1 \right] \cdot e^{-M \cdot \tau}. \quad (2.8)$$

Для определения постоянной  $C_1$  имеем начальное условие  $y(\tau=0)=y_0$ , тогда зависимость (2.8) опишется

$$\mathfrak{G} = Q_0 \cdot \tau - \frac{\pi \cdot D_{дет} \cdot l_{дет} \cdot Q_0}{c \cdot \lambda} + \left( \frac{\pi \cdot D_{дет} \cdot l_{дет} \cdot Q_0}{c \cdot \lambda} - \pi \cdot D_{дет} \cdot l_{дет} \cdot y_0 \right) \cdot \exp\left( -\frac{c \cdot \lambda \cdot \tau}{\pi \cdot D_{дет} \cdot l_{дет}} \right), \quad (2.9)$$

где  $Q_0 = l_{дет} \cdot V_{дет} \cdot t$  - номинальная производительность шлифования, м<sup>3</sup>/с.

Зависимость (2.9) определяет текущий во времени объем снятого материала при шлифовании.

Для определения текущей производительности обработки  $Q_{тек}$  необходимо взять производную от  $v(\tau)$

$$Q_{тек} = \frac{d\mathfrak{G}}{d\tau} = Q_0 - (Q_0 - y_0 \cdot c\lambda) \cdot \exp\left( -\frac{c \cdot \lambda \cdot \tau}{\pi \cdot D_{дет} \cdot l_{дет}} \right). \quad (2.10)$$

Анализ зависимости (2.10) показал следующее.

**Случай  $y_0=0$ .** С увеличением продолжительности шлифования  $\tau$  текущая производительность обработки  $Q_{тек}$  возрастает, однако всегда остается меньше номинальной  $Q_0$  вследствие наличия упругих перемещений в технологической системе, рис. 2.2. Чем больше пара-

метры  $c$ ,  $\lambda$  и меньше площадь обрабатываемой поверхности (равной

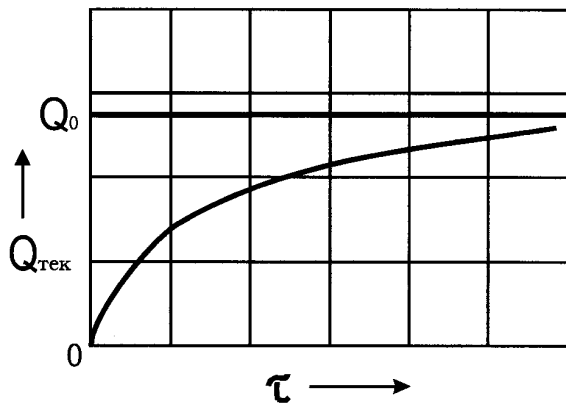


Рис. 2.2. Изменение текущей производительности обработки  $Q_{тек}$  от продолжительности шлифования  $\tau$

$\pi \cdot D_{дет} \cdot l_{дет}$ ), тем быстрее во времени текущая производительность  $Q_{тек}$  приближается к номинальной  $Q_0$ .

**Случай  $y_0 > 0$ .** При создании в системе начального натяга  $y_0$  характер изменения текущей производительности обработки  $Q_{тек}$  зависит от величины  $(Q - y_0 \cdot c \cdot \lambda)$ .

При  $Q_0 > y_0 \cdot c \cdot \lambda$  текущая производительность  $Q_{тек}$  меньше номинальной  $Q_0$  (кривая 1 на рис. 2.3), при  $Q_0 = y_0 \cdot c \cdot \lambda$  текущая производи-

тельность равна номинальной  $Q_{тек} = Q_0$ , при  $Q_0 < y_0 \cdot c \cdot \lambda$  – текущая производительность  $Q_{тек}$  больше номинальной  $Q_0$  (кривая 3). Следовательно, увеличивая начальный натяг  $y_0$  можно существенно увеличить текущую производительность обработки  $Q_{тек}$ . Очевидно, наибольшая производительность  $Q_{тек}$  будет достигаться при  $y_0 = \Pi$ , где  $\Pi$  – величина снимаемого припуска, м. В случае  $Q_0 = y_0 \cdot c \cdot \lambda$ , т.е. когда  $Q_{тек} = Q_0$ , начальный натяг в технологической системе  $y_0$  определяется

$$y_0 = \frac{Q_0}{c \cdot \lambda}. \quad (2.11)$$

Большим значениям параметров  $c$  и  $\lambda$  соответствуют меньшие значения  $y_0$ , т.е. чем больше жесткость системы  $c$  и удельная интенсивность съема материала  $\lambda$ , тем меньше требуется начальный натяг  $y_0$ . С увеличением  $Q_0$  и уменьшением  $c$  и  $\lambda$  натяг  $y_0$  увеличивается и может превысить величину снимаемого припуска  $\Pi$ . В этом случае стабилизация процесса не произойдет и  $Q_{тек}$  будет всегда меньше  $Q_0$ . Этим объясняется то, что при шлифовании по жесткой схеме текущая производительность  $Q_{тек}$ , как правило, существенно меньше номинальной производительности  $Q_0$ . Причем, по мере затупления круга, т.е. уменьшения параметра  $\lambda$ , расхождение между  $Q_{тек}$  и  $Q_0$  непрерывно увеличивается и  $Q_{тек} \rightarrow 0$ . Следовательно, основными условиями повышения  $Q_{тек}$  следует рассматривать увеличение параметров  $c$  и  $\lambda$ . Реализовать рассматриваемый случай  $Q_0 = y_0 \cdot c \cdot \lambda$  можно также применением шлифования по упругой схеме с фиксированной ради-

альной силой  $P_y = c \cdot y_0 = Q_0/\lambda$ . В этом случае текущая производительность  $Q_{тек}$  равна  $Q_0 = \lambda \cdot P_y$ , т.е. чем выше режущая способность круга (определяемая параметром  $\lambda$ ) и сила  $P_y$ , тем больше производительность обработки.

Полученная зависимость (2.10) позволяет с учетом зависимостей (2.2) и (2.4) определить составляющие силы резания  $P_y$  и  $P_z = K_{ш} \cdot P_y$  при шлифовании по жесткой схеме

$$P_y = \frac{1}{\lambda} \left[ Q_0 - (Q_0 - y_0 \cdot c \cdot \lambda) \cdot \exp\left(-\frac{c \cdot \lambda \cdot \tau}{\pi \cdot D_{дет} \cdot l_{дет}}\right) \right]. \quad (2.12)$$

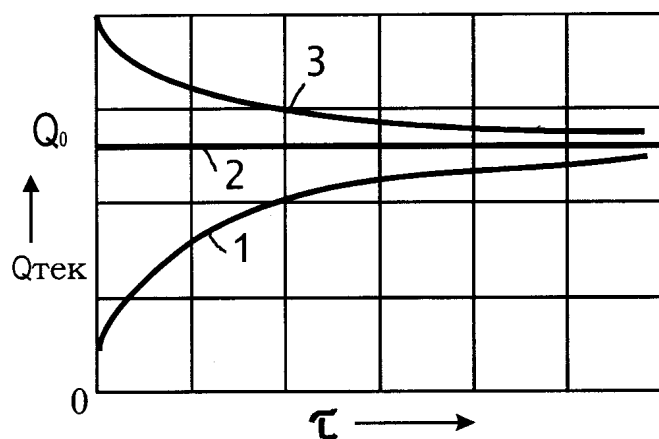


Рис.2.3. Изменение текущей производительности обработки  $Q_{тек}$  от продолжительности шлифования  $\tau$ : 1 -  $Q_0 > y_0 \cdot c \cdot \lambda$ , 2 -  $Q_0 = y_0 \cdot c \cdot \lambda$ , 3 -  $Q_0 < y_0 \cdot c \cdot \lambda$ .

Составляющая силы резания  $P_y$  во времени изменяется по закону изменения текущей производительности  $Q_{тек}$ , т.е. с увеличением  $\tau$  — возрастает. При этом большему значению параметра  $\lambda$  соответствует меньшая сила  $P_y$ . Следовательно, добиться снижения  $P_y$  можно прежде всего за счет увеличения режущей способности круга, определяемой параметром  $\lambda$ , и стабилизации ее во времени. Погрешность обработки  $\Delta$ , вызванная упругими перемещениями в технологической системе, можно определить зависимостью (2.4), принимая  $\Delta = y$ :

$$\Delta = \frac{Q_{тек}}{c \cdot \lambda}. \quad (2.13)$$

Основными условиями уменьшения  $\Delta$  являются уменьшение текущей производительности обработки  $Q_{тек}$  и увеличение параметров  $c$  и  $\lambda$ , что согласуется с практическими данными. Очевидно, в условиях высокопроизводительного шлифования, когда  $Q_{тек}$  относительно большая величина, добиться снижения параметра  $\Delta$  сложно. В этом случае эффективно включение в цикл шлифования по жесткой схеме этапа выхаживания ( $Q_0 = 0$ ). Тогда параметр  $\Delta$  выразится

$$\Delta = y_0 \cdot \exp\left(-\frac{c \cdot \lambda \cdot \tau}{\pi \cdot D_{дет} \cdot l_{дет}}\right). \quad (2.14)$$

С течением времени обработки  $\tau$  параметр  $\Delta$  уменьшается тем быстрее, чем больше  $c$ ,  $\lambda$  и меньше площадь обрабатываемой поверхности  $\pi \cdot D_{дет} \cdot l_{дет}$ .

## 2.2. РАСЧЕТ И АНАЛИЗ УДЕЛЬНОЙ ИНТЕНСИВНОСТИ СЪЕМА МАТЕРИАЛА

### 2.2.1. УТОЧНЕННЫЙ РАСЧЕТ ПАРАМЕТРОВ СИЛОВОЙ НАПРЯЖЕННОСТИ ШЛИФОВАНИЯ

Учитывая определяющую роль удельной интенсивности съема материала  $\lambda$  в формировании основных параметров шлифования, произведем ее расчет и анализ. Для этого определим параметры  $K_{ш}$  и  $\sigma$ , которые связаны с  $\lambda$  отношением  $\lambda = \frac{V_{кр} \cdot K_{ш}}{\sigma}$ , из условия стружкообразования при микрорезании отдельным зерном.

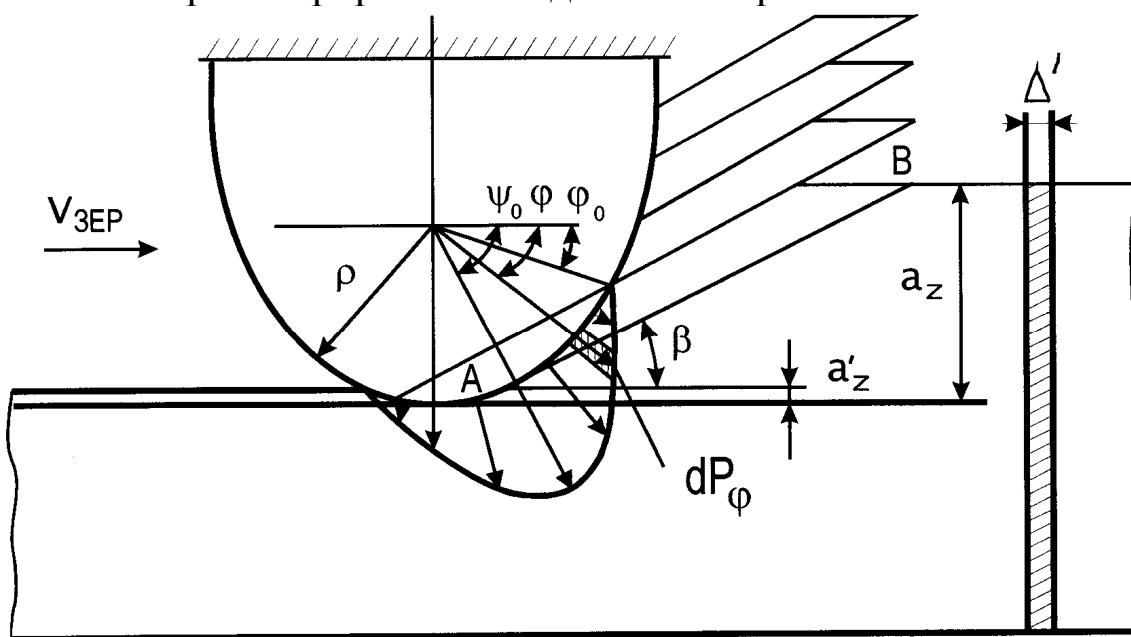


Рис.2.4. Расчетная схема микрорезания отдельным зерном

В расчетной схеме (рис. 2.4) процесс стружкообразования представим в виде периодического отделения элементарных объемов обрабатываемого материала по плоскостям сдвига под действием возникающей со стороны режущего зерна нагрузки. Отделению элементарного объема предшествует деформирование материала сжатием по криволинейной поверхности.

В работе [227] принято, что возникающие при микрорезании радиальные нагрузки распределены равномерно по дуге контакта и не зависят от угла сдвига. Это позволило авторам значительно упростить аналитическое решение и получить инженерные расчетные формулы. Вместе с тем, в такой постановки лишен физического смысла ряд особенностей стружкообразования, определяющих силовую напряженность процесса микро резания. В первую очередь это относится к существующей взаимосвязи между величиной сжатия элементарного объема до момента его отделения, углом контакта зерна с обрабатываемым материалом, законом распределения радиальных нагрузок и углом сдвига  $\beta$ , которые представляют замкнутую систему резания. Поэтому в предложенной расчетной схеме (рис. 2.4) такая взаимосвязь параметров учтена. Элементарную радиальную нагрузку представим в виде функции от величины внедрения зерна в обрабатываемый материал

$$dP_{\phi} = c' \cdot (\rho - a_{\phi}) \cdot \Delta' \cdot \rho \cdot d\phi, \quad (2.15)$$

где  $c'$  — параметр, характеризующий прочностные свойства обрабатываемого материала, н/мм<sup>3</sup>;

$\Delta'$  — единичная ширина резания, мм;

$\rho$  — радиус округления вершины зерна, мм.

Величина  $c'$  определяет изменение объема этого материала от величины прикладываемой нагрузки

$$c' = \frac{P_n}{v_m}, \quad (2.16)$$

где  $P_n$  — величина прикладываемой сжимающей нагрузки, н;

$v_m$  — величина изменения объема материала после приложения нагрузки, мм<sup>3</sup>.

Проведем аналогию определения параметра  $c'$  и твердости обрабатываемого материала, используя расчетные зависимости [75]. Перемещение алмазного индентора при его вдавливании в материал описывается

$$h_{инд} = 0.2 - 0.002 \cdot HRC, \quad (2.17)$$

где  $h_{инд}$  — величина перемещения индентора, мм;

$HRC$  — твердость материала по шкале Роквелла, мм.

Учитывая геометрическую форму алмазного индентора, объем деформированного материала от его вдавливания выразится

$$v_m = 3,14 \cdot h_{\text{инд}}^3. \quad (2.18)$$

Нагрузка, прикладываемая на индентор, в серийных установках по определению твердости (шкала *HRC*) строго гостирована и равна  $P_H = 15 \cdot 10^2$  Н. Тогда окончательно параметр  $c'$  выразится

$$c' = \frac{P_H}{3,14 \cdot (0,2 - 0,002 \cdot HRC)^3}. \quad (2.19)$$

Установлено, например, что для обрабатываемых материалов покрытия ПГ – 10Н – 01 и твердого сплава ВК8 параметр  $c'$  равен

$$c'_{\text{покр}} = 1,52 \cdot 10^6 \text{ Н/мм}^3; \quad c'_{\text{мс}} = 8,72 \cdot 10^6 \text{ Н/мм}^3.$$

В выражении (2.15) величину  $a_\varphi$  получим из решения системы

$$\begin{cases} a_\varphi \cdot \sin \varphi + v_\varphi \cdot \sin \beta = \rho \cdot \sin \varphi_0 + \rho \cdot \cos \varphi_0 \cdot \operatorname{tg} \beta \\ a_\varphi \cdot \cos \varphi - v_\varphi \cdot \cos \beta = 0 \end{cases}. \quad (2.20)$$

Тогда  $dP_\varphi$  окончательно выразится

$$dP_\varphi = c' \cdot \rho^2 \cdot v \left[ 1 - \frac{\sin(\varphi_0 + \beta)}{\sin(\varphi + \beta)} \right] \cdot d\varphi. \quad (2.21)$$

Суммарную нагрузку, действующую в плоскости сдвига, определим, проектируя элементарные  $dP_\varphi$  на плоскость *AB* и интегрируя их в пределах  $\varphi_0 \leq \varphi \leq \psi_0$ , где  $\psi_0 = (90^\circ - \beta)$

$$\begin{aligned} P_{AB} &= \int_{\varphi_0}^{\psi_0} c' \cdot \rho^2 \cdot b \cdot \cos(\varphi + \beta) \cdot \left[ 1 - \frac{\sin(\varphi_0 + \beta)}{\sin(\varphi + \beta)} \right] \cdot d\varphi = \\ &= c' \cdot \rho^2 \cdot b \cdot \left[ 1 - \sin(\varphi_0 + \beta) \cdot \left( 1 + \ln \left| \frac{1}{\sin(\varphi_0 + \beta)} \right| \right) \right] \end{aligned} \quad (2.22)$$

Пределы интегрирования в (2.22) выбраны из условия, что элементарные нагрузки, расположенные в интервале  $\psi_0 < \varphi < 90^\circ$ , не оказывают влияния на величину напряжения в плоскости сдвига, которое описывается

$$\tau_{AB} = \frac{P_{AB}}{S_{AB} \cdot v}, \quad (2.23)$$

где  $S_{AB} = \frac{a_z - a'_z}{\sin \beta}$ ,  $a'_z = \rho \cdot (1 - \cos \beta)$ ,



$a_z$  - толщина среза, мкм;

$a_z'$  - толщина слоя материала, который не срезается режущим зерном, а лишь упруго и пластически деформируется, мкм.

Как видим, снимаемый слой вследствие криволинейности переднего угла зерна разделен на два участка, превращаемого в стружку  $(a_z - a_z')$  и подвергающегося лишь упругому и пластическому деформированию толщиной  $a_z'$ .

С учетом (2.22) выражение (2.23) примет вид

$$\tau_{AB} = \frac{c' \cdot \rho \cdot \sin \beta}{[a_z - \rho \cdot (1 - \cos \beta)]} \times \left[ 1 - \sin(\varphi_0 + \beta) \cdot \left( 1 + \ln \left| \frac{1}{\sin(\varphi_0 + \beta)} \right| \right) \right]. \quad (2.24)$$

Это уравнение содержит два неизвестных параметра –  $\varphi_0$  и  $\beta$ . С изменением  $\beta$  напряжение  $\tau_{AB}$  изменяется по экстремальной зависимости, т.е. существует такое положение плоскости  $AB$ , при котором напряжение  $\tau_{AB}$  имеет максимальное значение. Это положение определяет плоскость сдвига в материале. С изменением параметра  $\varphi_0$  в (2.24) экстремум функции  $\tau_{AB}$  отсутствует. Для определения  $\varphi_0$  и  $\beta$  необходимо составить систему двух уравнений. Первое получим из условия экстремума функции  $\tau_{AB}$  от  $\beta$ , а второе – из условия достижения в плоскости сдвига предельных напряжений  $\tau_{AB} = \tau_{сдв}$

$$\begin{cases} \frac{d\tau_{AB}}{d\beta} = 0 \\ \tau_{AB} = \tau_{сдв} \end{cases}. \quad (2.25)$$

При выполнении второго уравнения системы (2.25) будет иметь место процесс стружкообразования, в противном случае – процесс трения зерна с материалом.

После дифференцирования первое уравнение системы (2.25) примет вид

$$D_1 \cdot B_1 + A_1 \cdot N_1 = 0, \quad (2.26)$$

где  $D_1 = \frac{c' \cdot \rho^2 \cdot \cos \beta [a_z - \rho(1 - \cos \beta)] + c' \cdot \rho^3 \cdot \sin^2 \beta}{[a_z - \rho(1 - \cos \beta)]^2}$ ;

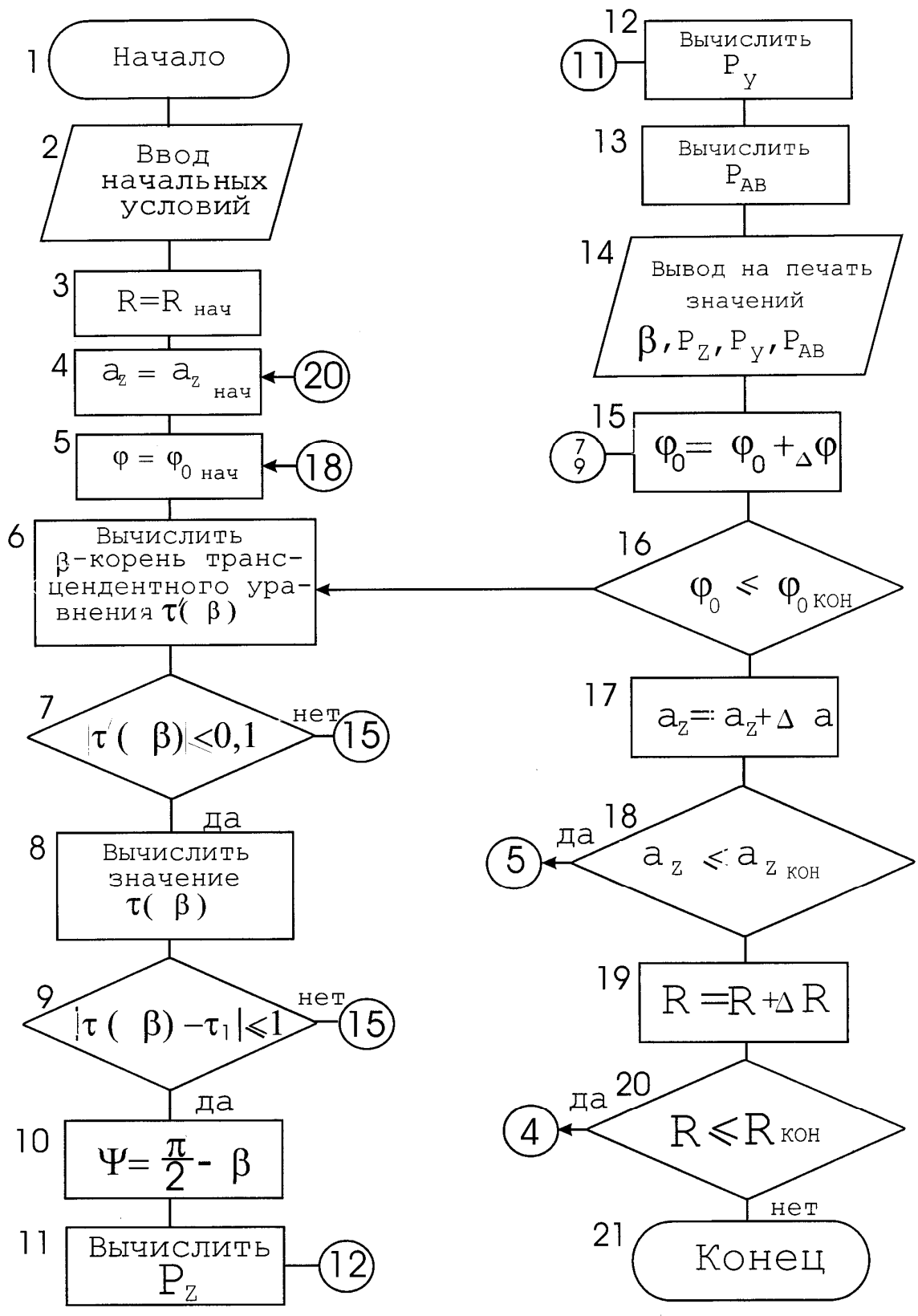


Рис.2.5. Блок-схема алгоритма расчета параметров процесса микрорезания.

$$B_1 = \left[ 1 - \sin(\varphi_0 + \beta) \cdot \left( 1 + \ln \left| \frac{1}{\sin(\varphi_0 + \beta)} \right| \right) \right];$$

$$A_1 = \frac{c' \cdot \rho^2 \cdot \sin \beta}{[\dot{r}_z - \rho(1 - \cos \beta)]};$$

$$N_1 = -\cos(\varphi_0 + \beta) \cdot \ln \left| \frac{1}{\sin(\varphi_0 + \beta)} \right|.$$

В отличие от известных зависимостей для определения угла сдвига при микрорезании, данное уравнение имеет более сложный вид, все входящие параметры взаимосвязаны. Кроме того, уравнение содержит новый параметр  $a'_z$ , который характеризует интенсивность трения и упруго пластическое деформирование обрабатываемого материала.

Решение приведенного уравнения выполнено с использованием ЭВМ СМ 1420. Блок-схема алгоритма расчета приведена на рис. 2.5.

### 2.2.2. АНАЛИЗ РЕЗУЛЬТАТОВ ЧИСЛЕННЫХ РАСЧЕТОВ

Основной характеристикой процесса стружкообразования является зависимость касательных напряжений  $\tau_{AB}$ , возникающих в плоскости сдвига от угла сдвига  $\beta$ . Приведенные на рис. 2.6 результаты расчета показывают, что зависимость носит экстремальный характер, т.е. с изменением угла  $\beta$  касательное напряжение принимает максимальное значение, равное  $\tau_{сдв}$ , что приводит к сдвигу элемента стружки по плоскости сдвига. Положение плоскости сдвига определяется углом сдвига  $\beta$ , который в значительной степени зависит от угла  $\varphi_0$ . С уменьшением  $\varphi_0$  максимум  $\tau_{AB}$  непрерывно увеличивается и смещается в область больших значений  $\beta$ . Это связано с тем, что с увеличением  $\tau_{AB}$  происходит рост площади контакта зерна с обрабатываемым материалом и снижение угла  $\varphi_0$ , а это, в свою очередь, приводит к изменению направления действия суммарной силы резания и увеличению угла сдвига  $\beta$ .

На рис. 2.7 представлены графики зависимостей касательных напряжений  $\tau_{AB}$  в плоскости сдвига и углов  $\beta$  и  $\varphi_0$  для материалов, значительно отличающихся по своим физико-механическим свойствам: высокопрочного покрытия ПГ – 10Н – 01 и твердого сплава

ВК8. Твердость покрытия составляет *HRC* 60...62, а твердость твердого сплава – *HRA* 88.

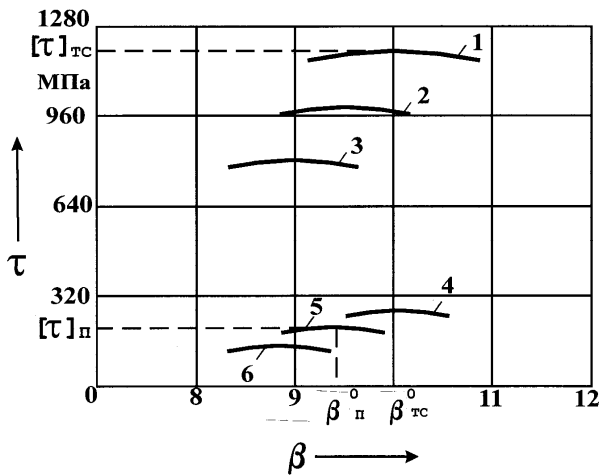


Рис. 2.6. Изменение касательного напряжения  $\tau$  в плоскости сдвига от угла сдвига  $\beta$ : 1,2,3- обр. мат. ВК8; 4,5,6- обр.мат- ПГ-10 Н - 01; 1,2,3 –  $\varphi_0=41^\circ, 43^\circ, 46^\circ$ ; 4,5,6-  $\varphi_0=41^\circ, 43^\circ, 46^\circ$ ;  $a_z=20$  мкм,  $\rho=25$  мкм.

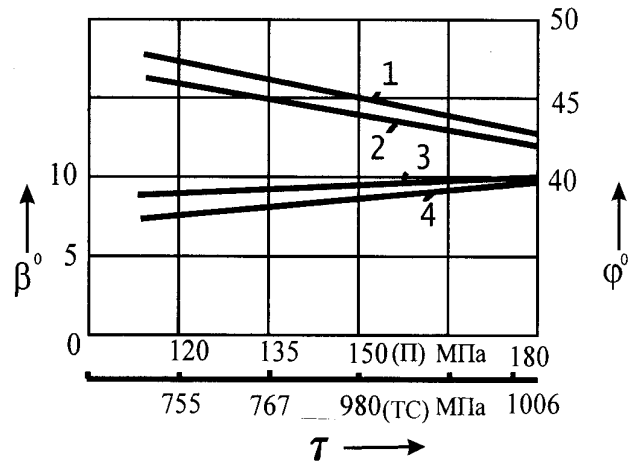


Рис. 2.7. Изменение углов  $\beta$  и  $\varphi_0$  от касательного напряжения  $\tau$  в плоскости сдвига : 1, 4 - обр. мат. ПГ-10Н-01; 2, 3 - обр.мат. ВК8;  $a_z=20$  мкм,  $\rho=25$  мкм.

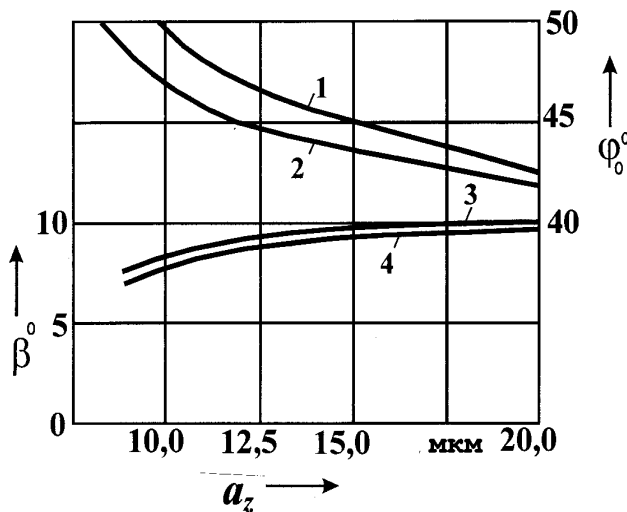


Рис. 2.8. Изменение углов  $\beta$  и  $\varphi_0$  от толщины среза  $a_z$ : 1,4 - обр. мат. ПГ-10Н-01; 2,3 - обр. мат. ВК8;  $\rho=25$  мкм;  $\tau_{сдв\ mc}=1200$  МПа;  $\tau_{сдв\ пок}=180$  МПа.

Как следует из графиков, угол сдвига для твердого сплава несколько больше, чем для покрытия. Однако это отличие весьма незначительно (0,5...1,0 градус), несмотря на существенное отличие физико-механических свойств материалов.

Этим показано, что угол сдвига играет важную роль в процессе стружкообразования, так как незначительные его изменения приводят к существенным изменениям в напряженном состоянии материала, т. е. параметр  $\beta$  является важным резервом повышения эффективности шлифования. На рис. 2.8 представлены зависимости углов  $\beta$  и  $\varphi_0$  от толщины среза  $a_z$  для двух сравниваемых материалов. Интенсивность роста  $\beta$  как от толщины среза  $a_z$ , так и от прочности материала незначительна и увеличивается всего

лишь на десятые доли градуса. Следует отметить, что для исследуемых материалов  $\tau_{AB} = \tau_{сдв}$ .

В противоположность углу сдвига  $\beta$  значения  $\varphi_0$  с увеличением  $a_z$  уменьшается с большей интенсивностью. Неодинаковая интенсивность изменения значений углов  $\beta$  и  $\varphi_0$  объясняется криволинейностью передней поверхности зерна. Этим показано, что угол  $\varphi_0$  наряду с  $\beta$  является важным параметром процесса стружкообразования. В уравнение (2.26) вошел новый параметр  $a'_z$  – толщина неударенного слоя материала. Как следует из рис. 2.9, значение  $a'_z$  увеличивается как с ростом прочностных свойств обрабатываемого материала, так и с ростом толщины среза.

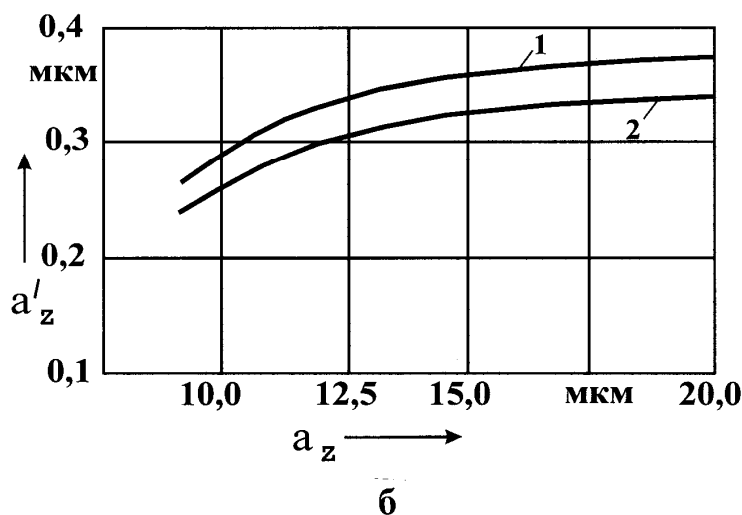
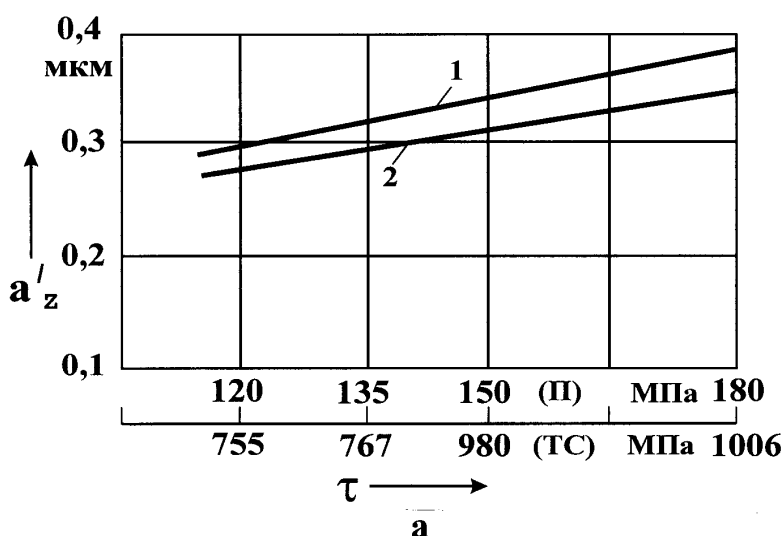


Рис. 2.9. Изменение величины упруго-пластически деформированного слоя материала  $a'_z$  от касательного напряжения в плоскости сдвига  $\tau$  (а) и толщины среза  $a_z$  (б): 1-обр. мат. ВК8; 2-обр. мат. ПГ-10Н-01;  $\rho = 25$  мкм;  $a_z = 20$  мкм,  $\tau_{сдв\text{ тс}} = 1200$  МПа.

При этом увеличение величины  $a'_z$  сопровождается значительным увеличением радиальной составляющей силы резания  $P_{y1}$ , а также ростом интенсивности трения зерна с материалом. На вершине зерна контактные нагрузки достигают больших значений, что ведет к появлению усталостных микротрещин. Исходя из приведенного, можно сделать вывод, что образующиеся площадки износа на вершинах зерен и сетка микротрещин являются результатом существования деформированного, но не срезанного слоя материала толщиной  $a'_z$ .

Установлено также, что с увеличением  $a_z$  параметр  $a'_z$  растет с неодинаковой интенсивностью. В диапазоне относительно небольших значений  $a_z$  рост параметра  $a'_z$  происходит более интенсивно, после чего интенсивность роста  $a'_z$  снижается. Это вытекает из анализа выражений, описывающих взаимосвязь параметров микрорезания.

Уменьшение интенсивности роста  $a'_z$  в области более высоких значений объясняется малым изменением угла сдвига  $\beta$ , который характеризует свойства материала и находится во взаимосвязи с остальными параметрами микрорезания. Следовательно, для того, чтобы повысить эффективность шлифования необходимо увеличить толщину среза

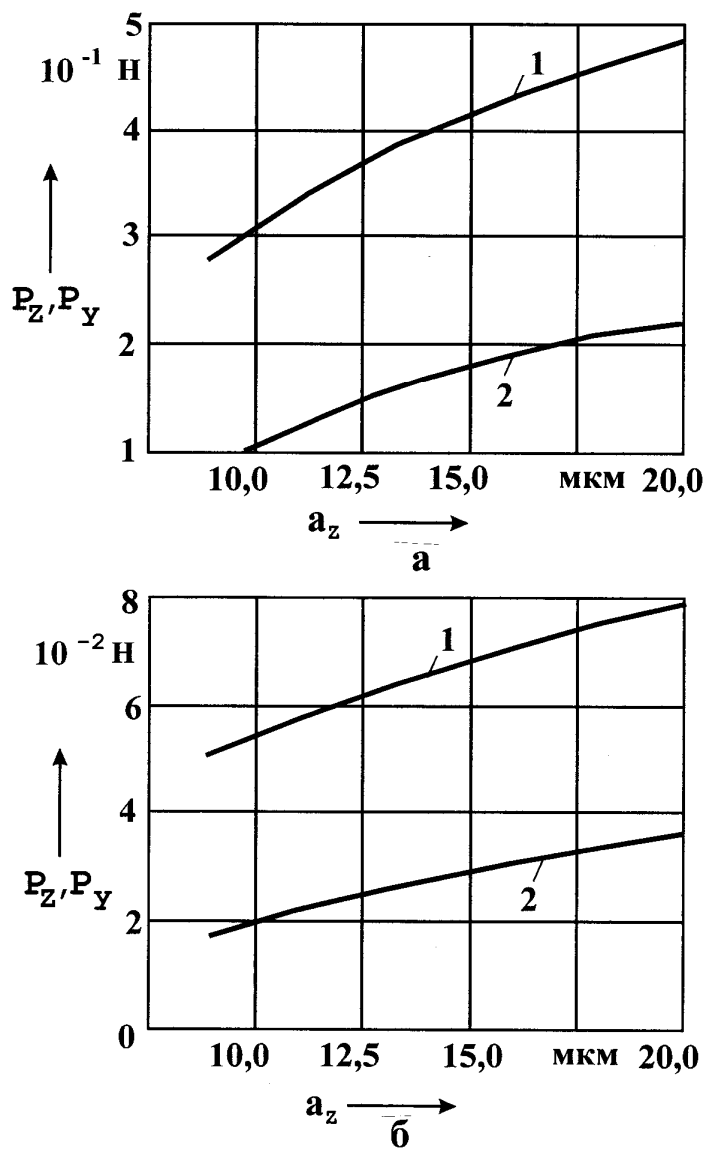


Рис.2.10. Изменение составляющих силы резания  $P_z$  и  $P_y$  от толщины среза  $a_z$ :  
 а - обр. мат. ВК8; б - обр. мат. ПГ-10Н-01;  
 1-  $P_y$ ; 2 -  $P_z$ ;  $\rho = 25$  мкм,  $\tau_{сдв\text{ мс}} = 1200$  МПа,  
 $\tau_{сдв\text{ покр}} = 180$  МПа.

до предельного значения, обусловленного прочностью зерна.

С увеличением  $a_z$  силы резания возрастают, рис. 2.10. При микрорезании твердого сплава они несколько выше, чем при микрорезании покрытия, что связано с большей прочностью  $ТС$  по сравнению с покрытием. Параметр  $K_{ш}$  увеличивается с ростом  $a_z$  (рис. 2.11) для двух сравниваемых материалов. При этом интенсивность роста для  $BK8$  несколько выше, чем для покрытия, т.е. режущие свойства зерен более полно используются при обработке твердого сплава. Численные расчеты показывают, что параметр  $K_{ш}$  мало изменяется в зависимости от условий обработки и обрабатываемого материала.

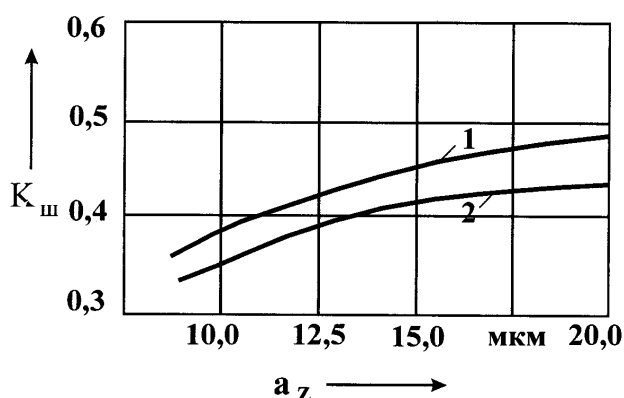


Рис.2.11. Изменение коэффициента резания  $K_{ш}$  от толщины среза  $a_z$ :  
1 - обр.мат. BK8; 2 - обр.мат. ПГ-10Н-01;  $\rho=25$ мкм,  $\tau_{сдв\ tc}=1200$  МПа,  $\tau_{сдв\ покр}=180$  МПа.

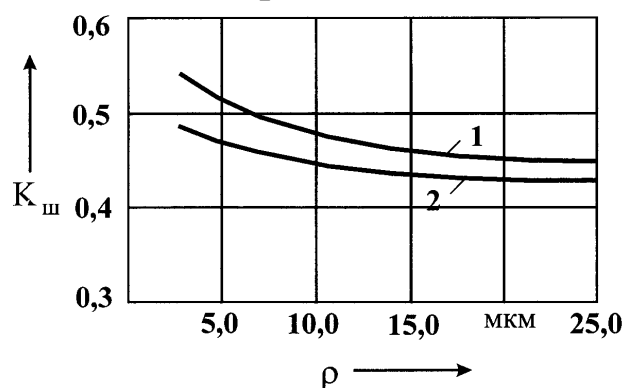


Рис.2.12. Изменение коэффициента резания  $K_{ш}$  от радиуса округления режущего зерна  $\rho$ : 1- обр. мат. BK8; 2 - обр. мат. ПГ-10Н-01;  $a_z=20$  мкм,  $\tau_{сдв\ tc}=1200$  МПа,  $\tau_{сдв\ покр}=180$  МПа.

С увеличением радиуса округления режущего зерна  $\rho$  параметр  $K_{ш}$  уменьшается, рис.2.12. Это обусловлено значительным увеличением радиальной составляющей силы резания.

Условное напряжение резания  $\sigma$  снижается с увеличением  $a_z$ , особенно интенсивно в области относительно небольших толщин - 1...3 мкм, рис. 2.13. При толщинах среза, характерных для высокопроизводительного шлифования (10...15 мкм.), интенсивность снижения  $\sigma$  незначительна, практически равна нулю. Такие результаты согласуются с аналогичными экспериментальными данными [120, 267, 305] и указывают на то, что добиться существенного снижения  $\sigma$  путем увеличения толщины среза весьма сложно.

Следовательно, управление контактными процессами при микрорезании за счет изменения толщины среза менее эффективно по сравнению с изменением радиуса округления режущей кромки зерна.

Об этом свидетельствуют результаты расчетов, приведенные на рис. 2.14, согласно которым с увеличением радиуса в диапазоне

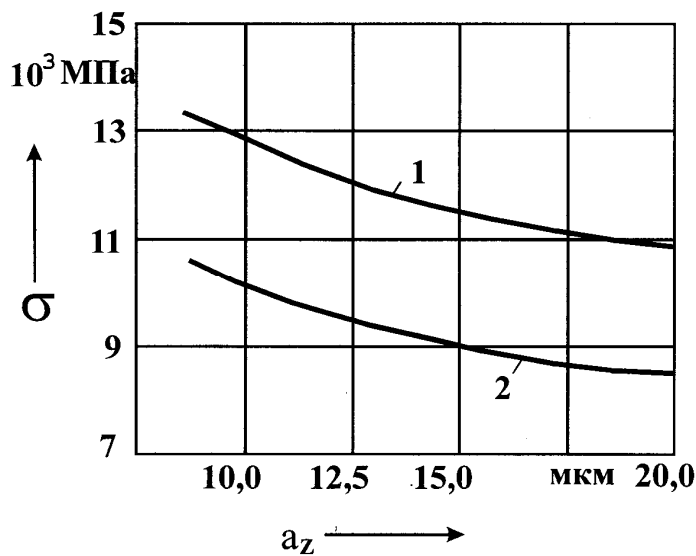


Рис.2.13. Изменение условного напряжения резания  $\sigma$  от толщины среза  $a_z$ :  
1 - обр. мат. ВК8; 2 – обр. мат. ПГ-10Н-01;  
 $\rho=25\text{мкм}$ ,  $\tau_{сдв\text{ тс}}=1200\text{ МПа}$ ,  
 $\tau_{сдв\text{ покр}}=180\text{ МПа}$ .

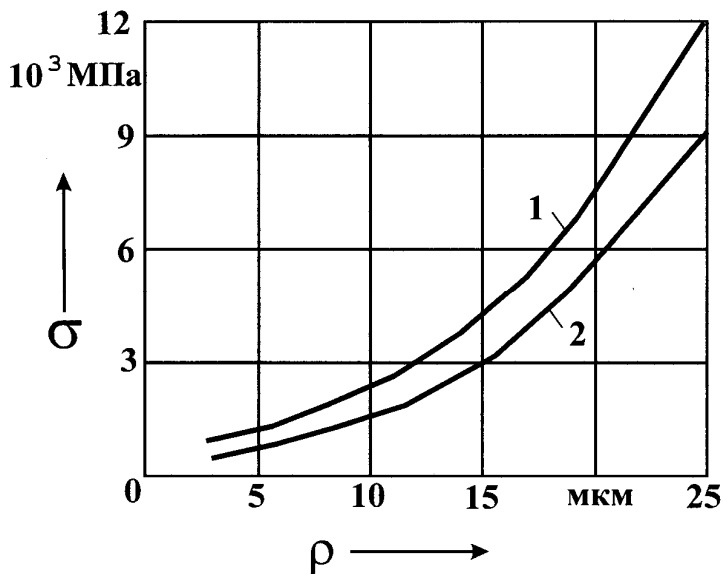


Рис. 2.14. Изменение условного напряжения резания  $\sigma$  от радиуса округления режущего зерна  $\rho$ : 1- обр. мат. ВК8;  
2 - обр. мат. ПГ-10Н-01;  $a_z=20\text{ мкм}$ ,  
 $\tau_{сдв\text{ тс}}=1200\text{ МПа}$ ,  $\tau_{сдв\text{ покр}}=180\text{ МПа}$ .

3...20 мкм имеет место значительный рост  $\sigma$ . Таким образом, параметр  $\sigma$ , как и  $K_{ш}$ , в определяющей степени зависят от  $\rho$ . С его увеличением параметр  $K_{ш}$  уменьшается, а  $\sigma$  – увеличивается.

Следовательно, их отношение  $\frac{K_{ш} \cdot V_{кр}}{\sigma} = \lambda$  с ростом  $\rho$  будет уменьшаться, т.е. добиться увеличения удельной интенсивности съема материала  $\lambda$  можно уменьшением радиуса  $\rho$ , также как и увеличением толщины среза (поскольку при этом  $K_{ш}$  возрастает, а  $\sigma$  – уменьшается).

Для проверки результатов расчетов проведены экспериментальные исследования при алмазном шлифовании по упругой схеме с использованием непрерывной электроэрозионной правки. Схема устройства представлена на рис. 2.15. Результаты исследований представлены в табл. 2.1, табл. 2.2, табл. 2.3.

Установлено, что экспериментальные значения  $K_{ш}$  несколько меньше расчетных.



Таблица 2.1

Параметры процесса шлифования  
покрытия ПГ-10Н-01 алмазным кругом  
с зернистостью 160/125

$P_y$ , Н	40	60	80
$P_z$ , Н	8,0	10,2	12,8
$K_{ш}$	0,2	0,17	0,16
$\sigma \cdot 10^3$ , МПа	42,5	40,0	40,0
$Q_0$ , мм <sup>3</sup> /мин	325	440	546

Таблица 2.2

Параметры процесса шлифования  
покрытия ПГ-10Н-01 алмазным кругом  
с зернистостью 250/200

$P_y$ , Н	40	60	80
$P_z$ , Н	7,2	9,0	10,4
$K_{ш}$	0,18	0,15	0,13
$\sigma \cdot 10^3$ , МПа	32,6	27,7	26,0
$Q_0$ , мм <sup>3</sup> /мин	382	561	690

Таблица 2.3

Параметры процесса шлифования  
твердого сплава ВК8 алмазным кругом  
с зернистостью 250/200

$P_y$ , Н	40	60	80
$P_z$ , Н	9,2	12,6	16
$K_{ш}$	0,23	0,21	0,20
$\sigma \cdot 10^3$ , МПа	46,0	39,0	36,6
$Q_0$ , мм <sup>3</sup> /мин	344	556	755

При этом значения  $K_{ш}$  мало изменяются при изменении условий обработки, что согласуется с теоретическими данными.

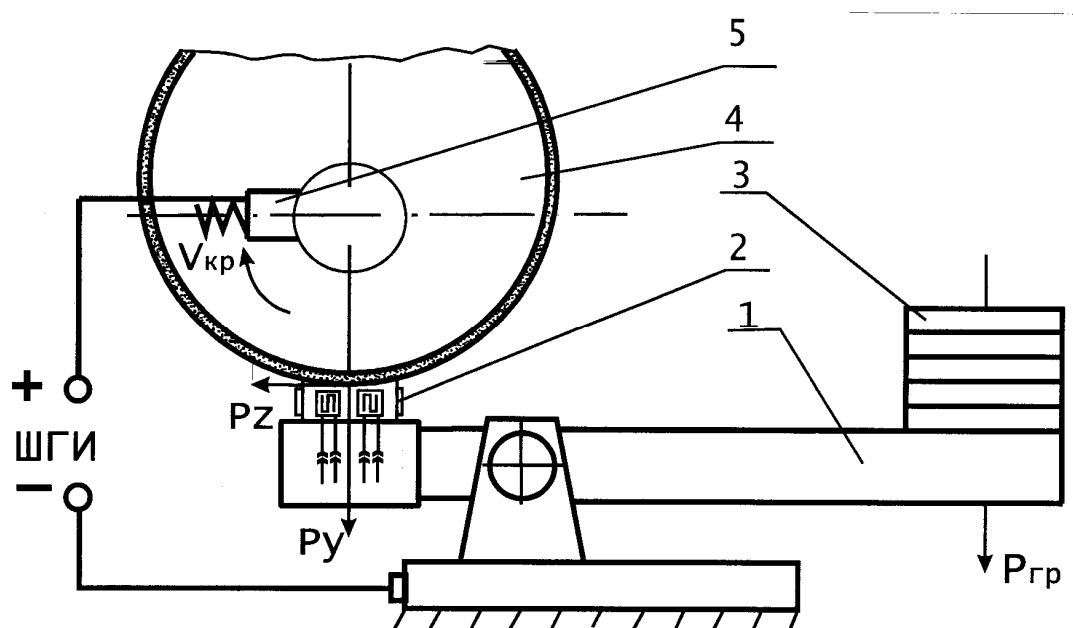


Рис.2.15. Схема экспериментальной установки для определения силы резания по упругой схеме шлифования: 1 - балка, 2 - тензометрические датчики, 3 - груз, 4 – алмазный круг, 5 – токоподводное устройство.

Аналогичные результаты получены при исследовании параметра  $\sigma$ , т.е. теоретически установленные параметры  $K_{ш}$ ,  $\sigma$  и  $\lambda$  адекватно описывают реальный процесс шлифования.

### 2.2.3. УПРОЩЕННЫЙ РАСЧЕТ ПАРАМЕТРОВ СИЛОВОЙ НАПРЯЖЕННОСТИ И УДЕЛЬНОЙ ИНТЕНСИВНОСТИ СЪЕМА МАТЕРИАЛА ПРИ ШЛИФОВАНИИ

Для получения простых инженерных зависимостей, описывающих параметры процесса шлифования рассмотрим упрощенную расчетную схему, рис.2.16 [138], в которой контактное давление  $P$  равномерно распределено вдоль дуги контакта зерна (единичной ширины) с обрабатываемым материалом. Проектируя давление  $P$  на плоскость сдвига, расположенную под углом  $\beta$ , получено выражение для

расчета силы, вызывающей сдвиг элемента материала в направлении плоскости сдвига

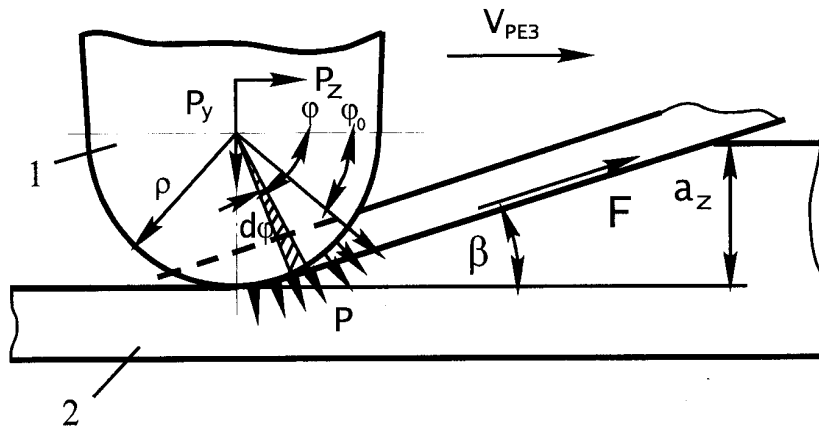


Рис. 2.16. Расчетная схема параметров процесса микрорезания: 1 - зерно, 2 - обрабатываемый материал.

$$F = \int_{\varphi_0}^{90^0} P \cdot \rho \cdot \cos(\varphi + \beta) \cdot d\varphi =$$

$$= P \cdot \rho [\sin(90^0 + \beta) - \sin(\varphi_0 + \beta)] \quad (2.27)$$

где  $(90^0 - \varphi_0)$  - угол контакта зерна с материалом.

Касательное напряжение в плоскости сдвига определится

$$\tau = \frac{F}{a_z} \cdot \sin \beta = \frac{P \cdot \rho}{a_z} \cdot \sin \beta \cdot [\sin(90^0 + \beta) - \sin(\varphi_0 + \beta)]. \quad (2.28)$$

Положение плоскости сдвига будет определять такой угол  $\beta$ , при котором касательное напряжение станет максимальным. Дифференцируя  $\tau$  по  $\beta$ , получим уравнение для нахождения угла сдвига,  $d\tau_\beta = 0$

$$\cos \beta [\sin(90^0 + \beta) - \sin(\varphi_0 + \beta)] +$$

$$+ \sin [\cos(90^0 + \beta) - \cos(\varphi_0 + \beta)] = 0 \quad (2.29)$$

После тригонометрических преобразований уравнения (2.29), выражение для определения угла  $\beta$  примет вид

$$\beta = 22,5^0 - \frac{\varphi_0}{4}. \quad (2.30)$$

Анализ зависимости (2.30) показывает, что угол  $\beta$  может изменяться в пределах  $0 \dots 22,5^0$  при  $\varphi_0 = 0$ . Такие значения угла сдвига соответствуют экспериментальным данным [120, 139, 305]. Угол  $\varphi_0$  за-

висит от параметров процесса стружкообразования и определяется из условия достижения в плоскости сдвига предельной силы  $F$ , равной

$$F = \tau_{сдв} \cdot \frac{a_z}{\sin \beta}. \quad (2.31)$$

Сравнивая значения силы  $F$ , определяемые зависимостями (2.27) и (2.31), с учетом  $\sin \beta \approx \beta$  и  $\cos \beta \approx 1$  (в силу малости угла  $\beta$ ) получено

$$\beta = \sqrt[3]{\frac{\tau_{сдв} \cdot a_z}{4 \cdot P \cdot \rho}}. \quad (2.32)$$

Соответственно параметр  $\varphi_0$  определится

$$\varphi_0 = \frac{\pi}{2} - 4\beta = \frac{\pi}{2} - 3\sqrt[3]{\frac{16 \cdot \tau_{сдв} \cdot a_z}{P \cdot \rho}}. \quad (2.33)$$

Составляющие силы резания и параметры  $K_{ш}$ ,  $\sigma$  и  $\lambda$  примут вид

$$P_{z1} = \int_{\varphi_0}^{90^0} P \cdot \rho \cdot \cos \varphi \cdot d\varphi = 8 \cdot P \cdot \rho \cdot \beta^2 = \sqrt[3]{32 \cdot \tau_{сдв}^2 \cdot a_z^2 \cdot P \cdot \rho}, \quad (2.34)$$

$$P_{y1} = \int_{\varphi_0}^{90^0} P \cdot \rho \cdot \sin \varphi \cdot d\varphi = 4 \cdot P \cdot \rho \cdot \beta = \sqrt[3]{16 \cdot \tau_{сдв} \cdot a_z \cdot P^2 \cdot \rho^2}, \quad (2.35)$$

$$K_{ш} = \frac{P_z}{P_y} = 2 \cdot \beta = \sqrt[3]{\frac{2 \cdot \tau_{сдв} \cdot a_z}{P \cdot \rho}}, \quad (2.36)$$

$$\sigma = \frac{P_z}{a_z} = \sqrt[3]{\frac{32 \cdot \tau_{сдв}^2 \cdot P \cdot \rho}{a_z}}, \quad (2.37)$$

$$\lambda = \frac{V_{кр} \cdot K_{ш}}{\sigma} = V_{кр} \sqrt[3]{\frac{1}{\tau_{сдв}} \cdot \left(\frac{a_z}{4P \cdot \rho}\right)^2}. \quad (2.38)$$

Анализ приведенной зависимости показал следующее:

1) составляющие силы резания  $P_{z1}$  и  $P_{y1}$  увеличиваются с ростом толщины среза  $a_z$ , радиуса округления режущей кромки  $\rho$ , прочности  $\tau_{сдв}$  и твердости  $P$  обрабатываемого материала. При этом  $P_{z1}$  в большей степени определяется параметрами  $\tau_{сдв}$  и  $a_z$ , а  $P_{y1}$  – параметрами  $P$  и  $\rho$ , что обусловлено особенностями механизмов их формирования: силы  $P_{z1}$  – деформацией сдвига материала, силы  $P_{y1}$  – деформацией смятия материала при вдавливании зерна;

2) параметр  $K_{ш}$  однозначно определяется углом сдвига: чем больше  $\beta$ , тем больше  $K_{ш}$  и выше эффект шлифования. Угол сдвига  $\beta$  и параметр  $K_{ш}$  зависят от соотношения  $a_z/\rho$ : с его увеличением параметры увеличиваются, что согласуется с экспериментальными данными, например, приведенными на рис. 2.17 [139].

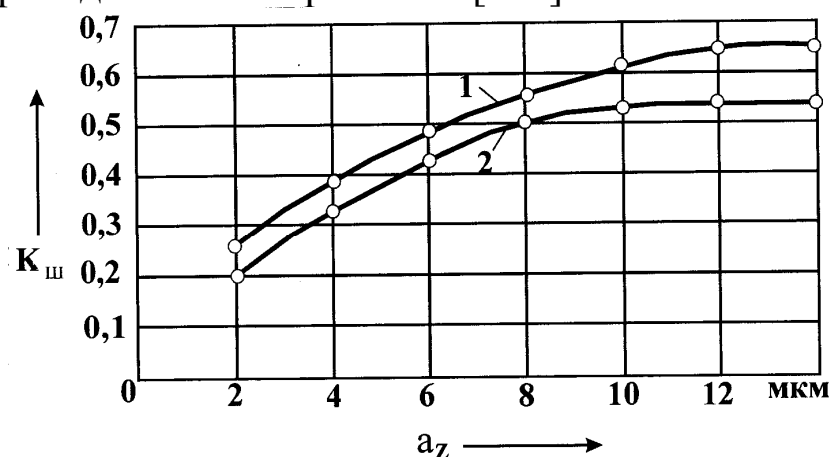


Рис.2.17. Изменение коэффициента резания  $K_{ш}$  от толщины среза  $a_z$ : 1 - обр.мат.Т15К6; 2 - обр. мат. ТН-20; зерно АС 50, скорость резания  $V=20$  м/с.

Параметр  $K_{ш}$  зависит от соотношения  $\tau_{сдв}/P$ . Чем больше это соотношение, тем больше  $K_{ш}$  и выше эффект шлифования. Этим обусловлена различная обрабатываемость материалов при шлифовании, наблюдаемая на практике;

3) параметр  $\sigma$ , аналогично параметру  $K_{ш}$ , определяется соотношением  $a_z/\rho$ : с его увеличением  $\sigma$  уменьшается, что согласуется с многочисленными экспериментальными данными, приведенными в научно-технической литературе [139, 267, 296, 305]. Параметр  $\sigma$  в большей степени зависит от  $\tau_{сдв}$ , чем от  $P$ , что обусловлено взаимосвязью  $\sigma$  с силой  $P_{z1}$ . Параметры  $\sigma$  и  $K_{ш}$  несущественно изменяются с изменением параметров  $\rho$  и  $a_z$ , что соответствует аналогичным результатам, приведенным в предыдущем разделе.

Основным путем увеличения удельной интенсивности съема материала  $\lambda$  является увеличение соотношения  $a_z/\rho$ . Увеличение скорости круга  $V_{кр}$ , как известно, приводит к уменьшению толщины среза  $a_z$  при шлифовании и увеличению площадок износа на зернах (т.е. к увеличению  $\rho$ ) и поэтому добиться линейного роста  $\lambda$  от ее увеличения сложно. С увеличением прочности и твердости обрабатываемого материала параметр  $\lambda$  уменьшается и снижается эффективность шлифования.

Из приведенных зависимостей вытекает важный результат, связанный с тем, что произведение параметров  $\sigma$  и  $K_{ш}$  является постоянной величиной

$$K_{ш} \cdot \sigma = 4 \cdot \tau_{сдв} . \quad (2.39)$$

Данный результат имеет практическое значение. Например, сравнивая экспериментально установленное произведение параметров  $K_{ш} \cdot \sigma$  со значением  $4 \cdot \tau_{сдв}$  можно определить долю резания и долю трения при шлифовании.

## 2.3. РАСЧЕТ УДЕЛЬНОЙ ИНТЕНСИВНОСТИ СЪЕМА МАТЕРИАЛА С УЧЕТОМ ИЗНОСА ЗЕРЕН КРУГА

### 2.3.1. РАСЧЕТ ПАРАМЕТРОВ СИЛОВОЙ НАПРЯЖЕННОСТИ ПРОЦЕССА

В основу расчетов положим условия микрорезания отдельным зерном [325].

Предположим, что под действием радиальной силы  $P_{y1}$  зерно

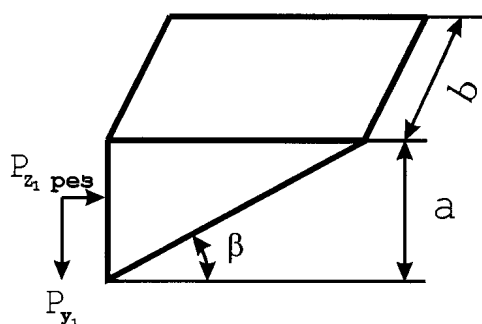


Рис .2.18. Расчетная схема для определения угла сдвига  $\beta$ .

внедрилось в обрабатываемый материал на глубину  $a_z$ . При движении зерна со скоростью  $V_{кр}$  возникает тангенциальная сила  $P_{z1}$ . Под действием сил  $P_{z1}$  и  $P_{y1}$  в плоскости, расположенной под углом  $\beta$ , возникают касательные напряжения, которые при достижении предельного значения приводят к сдвигу материала, рис. 2.18. Для определения касательного напряжения  $\tau$  в

плоскости спроектируем силы  $P_{z1}$  и  $P_{y1}$  на плоскость сдвига

$$\tau = \frac{\sin \beta}{a \cdot b} (P_{z1} \cdot \cos \beta - P_{y1} \cdot \sin \beta) . \quad (2.40)$$

После преобразования

$$\tau = \tau_0 \cdot (K_{ш} \cdot 0,5 \cdot \sin 2\beta - \sin^2 \beta) , \quad (2.41)$$

где  $\tau_0 = \frac{P_y}{a \cdot b}$ ,  $K_{ш} = \frac{P_{z1}}{P_{y1}}$ .

Из зависимости (2.41) следует, что напряжение  $\tau$  имеет максимум от угла сдвига  $\beta$ , рис. 2.19. Угол  $\beta$  определим из условия  $\frac{d\tau}{d\beta} = 0$

$$\tau_0 \cdot (K_{ш} \cdot \sin 2\beta - \sin \beta) = 0. \quad (2.42)$$

Откуда

$$\operatorname{tg} 2\beta = K_{ш}. \quad (2.43)$$

Как видим, положение плоскости сдвига вполне однозначно определяется параметром  $K_{ш}$ , что свидетельствует об определяющей роли отношения составляющих сил резания  $P_{z1}$  и  $P_{y1}$  в процессе стружкообразования при микрорезании. Чем больше это отношение, тем больше угол сдвига и тем легче будет протекать процесс отделения стружки, т.к. меньше длина плоскости скола. При весьма малых значениях  $K_{ш}$  (0,1 и меньше) угол сдвига небольшой, длина плоскости сдвига значительна и процесс стружкообразования затруднен.

Таблица 2.4

Расчетные значения  $\beta$  и  $\operatorname{tg} 2\beta$ .

$K_{ш}$	1.0	0.75	0.5	0.3	0.2	0.1
$\beta$ , рад	0.39	0.32	0.23	0.15	0.1	0.05
$\beta$ , град	22.5	18.4	13.3	8.3	5.7	2.9
$\operatorname{tg} 2\beta$	1.0	0.748	0.5	0.3	0.2	0.1

Полученная зависимость показывает, что угол сдвига зависит от толщины среза и радиуса режущей кромки зерна, которые неявно определяются величиной  $K_{ш}$ .

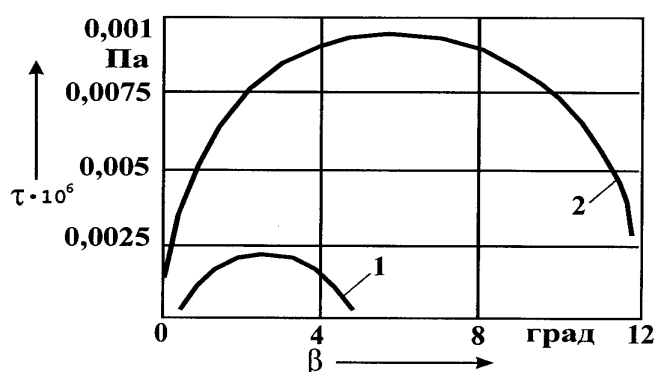


Рис.2.19. Изменение касательного напряжения  $\tau$  от угла сдвига  $\beta$  при  $\tau_0 = 10$  МПа.

Так, общеизвестно, что с увеличением толщины среза и радиуса кромки зерна параметр  $K_{ш}$  возрастает и, следовательно будет увеличиваться  $\beta$ , снижая деформацию снимаемого слоя материала и энергетические затраты при резании.

Из табл. 2.4 следует, что экстремальные значения угла сдвига  $\beta$  могут изменяться в

пределах  $2,9 \dots 22,5^\circ$ . Это согласуется с экспериментальными данными. Так, в работе [120] показано, что при микрорезании стали угол

сдвига  $\beta$  изменяется в пределах  $11 \dots 19^{\circ}$ . Из табл. 2.4 следует, что при изменении  $K_{ин}$  в пределах  $0 \dots 0.5$  значения  $\operatorname{tg} 2\beta$  и  $2\beta$  (в радианах) равны. При  $K_{ин} > 0.5$  расхождение между  $\operatorname{tg} 2\beta$  и  $2\beta$  находится в пределах 10%. Следовательно, с точностью до 10% экстремальные значения  $\beta$  могут быть определены следующей зависимостью, полученной из (2.43) при условии  $\operatorname{tg} 2\beta \approx 2\beta \approx K_{ин}$ :

$$\beta = \frac{K_{ин}}{2}. \quad (2.44)$$

Таким образом, получена весьма удобная для расчетов зависимость, позволяющая по известным значениям  $K_{ин}$  оценивать значения параметра  $\beta$  и соответственно эффективность процесса стружкообразования при резании. Необходимо отметить, что в теории резания известны расчетные зависимости для определения угла сдвига, однако, они получены применительно к процессам лезвийной обработки и не учитывают влияния переменности по толщине среза переднего угла, который в зависимости (2.44) определяется параметром  $K_{ин}$

$$\beta = 45^{\circ} + \frac{\gamma}{2} - \frac{\eta}{2}, \quad \text{Брикс, Мерчен} \quad (2.45)$$

$$\beta = 45^{\circ} + \frac{\gamma}{2} - \frac{\eta}{2} - \frac{\eta_1}{2}, \quad \text{Зворыкин, Брикс, Айзеншток} \quad (2.46)$$

$$\beta = 45^{\circ} + \gamma - \eta, \quad \text{Ли, Шафер} \quad (2.47)$$

$$\beta = 50^{\circ} - 0.8 \cdot (\gamma - \eta), \quad \text{Таллер, Оксли} \quad (2.48)$$

где  $\eta$  – угол трения инструмента об обрабатываемый материал;  
 $\eta_1$  – угол внутреннего трения обрабатываемого материала;  
 $\gamma$  – передний угол инструмента.

Анализируя зависимость (2.43), можно сделать вывод, что она справедлива для широкого диапазона изменения параметра  $K_{ин}$  и, следовательно, охватывает как процессы абразивной обработки (характеризующиеся небольшими значениями  $K_{ин}=0 \dots 1.0$ ), так и процессы лезвийной обработки ( $K_{ин} > 1.0$ ). Таким образом, зная экспериментальное отношение  $P_{z1}/P_{y1}$ , по зависимости (2.43) можно определить значение угла сдвига  $\beta$ , т.е. предлагается расчетно-экспериментальный метод определения угла сдвига  $\beta$ .

Сравнивая по зависимости (2.43) угол сдвига  $\beta$  для условий микрорезания единичным зерном ( $K_{ин}=0 \dots 1.0$ ) и резания лезвийным инструментом ( $K_{ин}=2 \dots 5$ ), можно сделать вывод, что процесс стружко-



образования при лезвийной обработке происходит с меньшими деформациями и, соответственно, меньшими энергетическими затратами, т.к. угол сдвига  $\beta$  больше и меньше длина плоскости сдвига.

Зная положение плоскости сдвига, определим условные напряжения резания при микрорезании единичным зерном  $\sigma = P_{z1}/S$ . Для этого определим максимальные значения  $\tau$  по зависимости (2.41) с учетом экспериментальных значений  $\beta$ , принимая с достаточной для практики точностью  $\sin \beta \approx \beta$ ,  $\operatorname{tg} \beta \approx \beta$ ,  $\cos \beta \approx 1$ . В результате несложных преобразований получено

$$\tau_{max} = \frac{P_{z1}}{S} \cdot \frac{K_{ш}}{4}. \quad (2.49)$$

Рассматривая  $\tau_{max} = \tau_{сдв}$  (где  $\tau_{сдв}$  – прочность материала на сдвиг) и  $\sigma = P_{z1}/S$  ( $S$  – площадь среза), зависимость (2.49) примет вид

$$\sigma = \frac{4}{K_{ш}} \cdot \tau_{сдв}. \quad (2.50)$$

Из (2.50) следует, что  $\sigma$  определяется параметром  $K_{ш}$ . С его увеличением  $\sigma$  снижается, что обусловлено увеличением угла  $\beta$  (следуя зависимости (2.44)). Учитывая, что  $K_{ш}$  может изменяться в пределах 0,1...1,0, значения  $\sigma$  могут превышать  $\tau_{сдв}$  в 4·(1...10) раз. Причем, чем меньше  $K_{ш}$ , тем значительнее отличие  $\sigma$  от  $\tau_{сдв}$ . Из этого следует, что основным путем снижения  $\sigma$  является увеличение  $K_{ш}$ .

В условиях лезвийной обработки, когда  $K_{ш} > 1,0$ , значения  $\sigma$  сопоставимы или меньше значения  $\tau_{сдв}$ . Это связано с тем, что угол сдвига в этом случае увеличивается до значений  $45^0$ , длина плоскости сдвига уменьшается и облегчается процесс стружкообразования при микрорезании, табл. 2.5. Расчетные значения угла сдвига получены в соответствии с зависимостью (2.43).

Таблица 2.5

Расчетные значения  $\beta$  при лезвийной обработке

$K_{ш}$	1	2	3	4	5	7	10
$\beta$ , град	22,5	31,8	36	38	39,4	40,95	42,15

Надо отметить, что установленный характер изменения положения плоскости сдвига при микрорезании обусловлен отношением сил  $P_{z1}$  и  $P_{y1}$ . Например, в случае сжатия прямого бруса силой  $P_{z1}$  положение плоскости сдвига будет иным. Для его анализа рассмотрим

расчетную схему, приведенную на рис. 2.20, и определим напряжения, возникающие в плоскости, расположенной под углом  $\beta$

$$\tau = \frac{\sin \beta}{a \cdot b} \cdot P_{z1} \cdot \cos \beta = \frac{P_{z1}}{2 \cdot a \cdot b} \cdot \sin 2\beta. \quad (2.51)$$

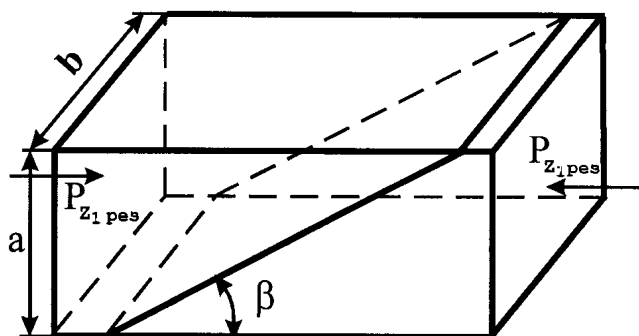


Рис.2.20. Расчетная схема для определения касательного напряжения в плоскости сдвига

Положение плоскости сдвига определим путем дифференцирования  $\tau$  по  $\beta$  и приравняв полученное выражение к нулю. В результате получено

$$\beta = 45^{\circ}. \quad (2.52)$$

Таким образом показано, что разрушение бруса от действия продольной силы  $P_{z1}$  происходит по плоскости,

расположенной под углом  $45^{\circ}$  к направлению действия силы.

Определим максимальные касательные напряжения, действующие в плоскости сдвига, для чего в зависимость (2.51) подставим значение  $\beta = 45^{\circ}$ , а также условие  $\tau_{max} = \tau_{сдв}$

$$\tau_{сдв} = \frac{\sigma}{2}, \quad (2.53)$$

где  $\sigma = \frac{P_{z1}}{a \cdot b}$ ;

$a$  и  $b$  – толщина и ширина бруса.

Нормальное напряжение  $\sigma$  из (2.53) примет вид

$$\sigma = 2 \cdot \tau_{сдв}. \quad (2.54)$$

Таким образом, при сжатии бруса продольной силой параметр  $\sigma$  всегда меньше, чем в условиях микрорезания и сопоставим (или же больше) по сравнению с условиями лезвийной обработки.

Обычно в справочной литературе приводятся данные  $\sigma_{сж}$  для различных обрабатываемых материалов, и, как правило, отсутствуют данные о величине  $\tau_{сдв}$ . Поэтому важно установить зависимость, выражающую  $\sigma$  через  $\sigma_{сж}$ . Для этого воспользуемся зависимостью

(2.54), которая связывает  $\tau_{сдв}$ , по сути, с пределом прочности материала на сжатие  $\sigma_{сж}$ , т.е. зависимость (2.54) можно представить в виде

$$\sigma_{сж} = 2 \cdot \tau_{сдв} \cdot \quad (2.55)$$

Используя зависимость (2.55), определим условные напряжения резания  $\sigma$  согласно (2.50)

$$K_{ш} \cdot \sigma = 2 \cdot \sigma_{сж} \cdot \quad (2.56)$$

Зависимости (2.56) и (2.39) идентичны, что указывает на достоверность предложенных расчетных схем. Удельная интенсивность съема материала  $\lambda$  с учетом (2.56) опишется:

$$\lambda = \frac{V_{кр} \cdot K_{ш}^2}{2 \cdot \sigma_{сж}}$$

Параметр  $\lambda$  определяется коэффициентом резания  $K_{ш}$ , поэтому установим его расчетную зависимость.

### 2.3.2. РАСЧЕТ КОЭФФИЦИЕНТА РЕЗАНИЯ И УСЛОВНОГО НАПРЯЖЕНИЯ РЕЗАНИЯ

Для определения параметра  $K_{ш}$  выразим  $\sigma = \frac{P_{y1}}{S \cdot K_{ш}}$ , принимая

$$S = a_z^2 \cdot \operatorname{tg} \gamma; \quad P_{y1} = 0.5 \cdot \pi \cdot HV \cdot a_z^2 \cdot \operatorname{tg}^2 \gamma \quad (\text{где } 2\gamma - \text{угол при вершине}$$

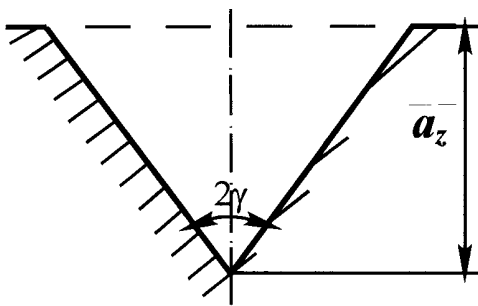


Рис. 2.21. Расчетная схема для определения параметра  $K_{ш}$ .

конусообразного зерна;  $HV$  – микротвердость обрабатываемого материала, Па), рис. 2.21. В выражении для силы  $P_{y1}$  множитель 0,5 введен для того, чтобы учесть отсутствие контакта задней части движущегося зерна с обрабатываемым материалом. Подставляя параметр  $\sigma$  (с учетом  $S$ ) в зависимость (2.56), определим

$$K_{ш} = \sqrt{\frac{4 \cdot \sigma_{сж}}{\pi \cdot \operatorname{tg} \gamma \cdot HV}} \cdot \quad (2.57)$$

Как видим, коэффициент  $K_{ш}$  обусловлен соотношением параметров  $\sigma_{сж}/HV$ , что согласуется с аналогичной зависимостью (2.36), полу-

ченной для зерна со сферической поверхностью. Чем больше соотношение  $\sigma_{сж}/HV$ , тем больше  $K_{ш}$  и наоборот. Для более твердых материалов это соотношение уменьшается, табл. 2.6.

Наименьшие значения  $\sigma_{сж}/HV$  имеют алмаз ( $2 \cdot 10^{-2}$ ) и минерало-керамика ЦМ-322 ( $5,7 \cdot 10^{-2}$ ). Значения  $\sigma_{сж}/HV$  для твердого сплава ВК8 и быстрорежущей стали Р18 приблизительно одинаковы и более чем на порядок превышают аналогичные значения для алмаза и в два раза – значения для твердого сплава Т15К6. Таким образом, наименьшее значение  $K_{ш}$  будет иметь алмаз, затем - в порядке возрастания – минералокерамика ЦМ-322, твердые сплавы Т15К6, ВК8, быстрорежущая сталь Р18, как показано в табл. 2.7. Этим, собственно, и объясняется плохая шлифуемость таких твердых материалов как алмаз, минералокерамика и др.

Таблица 2.6

Значения  $HV$  и  $\sigma_{сж}$  ряда материалов

	Алмаз	Карбид бора	Твердый сплав Т15К6	Твердый сплав ВК8	Минерало-керамика ЦМ-322	Быстрорежущая сталь Р18
$HV, \frac{кгс}{мм^2}$	10000	3700...4300	2800...3000	1550...1690	2000...2300	1300...1400
$\sigma_{сж}, \frac{кгс}{мм^2}$	200	180	390	400...500	90...150	360
$\frac{\sigma_{сж}}{HV}$	$2 \cdot 10^{-2}$	$(4,9...4,2) \cdot 10^{-2}$	$(1,4...1,3) \cdot 10^{-1}$	$2,8 \cdot 10^{-1}$	$5,7 \cdot 10^{-2}$	$(2,8...2,6) \cdot 10^{-1}$

Таблица 2.7

Расчетные значения  $K_{ш}$  для различных обрабатываемых материалов

$2\gamma$ , град.	Алмаз	Карбид бора	Т15К6	ВК8	ЦМ-322	Р18
$90^0$	0,159	0,239	0,414	0,597	0,269	0,586
$120^0$	0,121	0,182	0,315	0,455	0,205	0,446
$150^0$	0,082	0,123	0,214	0,308	0,139	0,303

В зависимость (2.57) входит угол  $\gamma$ , определяющий геометрию режущего зерна. С его увеличением параметр  $K_m$  (табл. 2.7) снижается, что свидетельствует о снижении режущих свойств шлифовального круга. Зависимость (2.57) получена без учета износа режущего зерна. В действительности, судя по результатам экспериментальных исследований, параметр  $K_m$  в значительной степени зависит от величины износа зерна (степени его затупления). Поэтому, используя расчетную схему, приведенную на рис. 2.22, получим аналитическую зависимость для определения параметра  $K_m$  с учетом износа зерна.

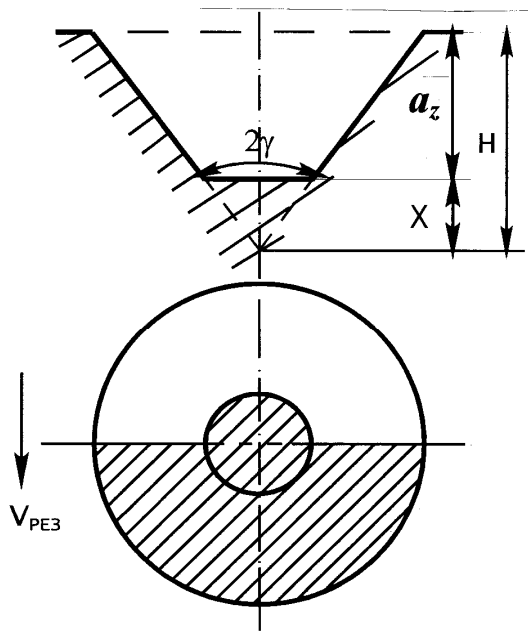


Рис. 2.22. Расчетная схема для определения параметра  $K_m$  с учетом износа зерна.

На рис. 2.22 заштрихованной показана фактическая площадь контакта зерна с обрабатываемым материалом. Предположим, что в случае износа зерна сила  $P_{y1}$  выразится

$$P_{y1} = HV \cdot (0,5 \cdot \pi \cdot H^2 \cdot \operatorname{tg}^2 \gamma + 0,5 \cdot \pi \cdot x^2 \cdot \operatorname{tg}^2 \gamma) = 0,5 \cdot \pi \cdot \operatorname{tg}^2 \gamma \cdot H^2 \cdot HV \cdot (1 + \eta), \quad (2.58)$$

где  $H$  – условная глубина внедрения зерна в обрабатываемый материал ( $H = a_z + x$ , здесь  $x$  – величина линейного износа зерна);

$\eta = x / H$  – коэффициент, характеризующий степень затупления зерна.

Соответственно, площадь поперечного сечения единичного среза  $S$  опишется

$$S = H^2 \cdot \operatorname{tg} \gamma - x^2 \cdot \operatorname{tg} \gamma = H^2 \cdot (1 - \eta^2) \cdot \operatorname{tg} \gamma. \quad (2.59)$$

Подставляя зависимости (2.58) и (2.59) в зависимость (2.56) с учетом  $\sigma = P_z / S$ , имеем

$$K_{ш} = \sqrt{\frac{4 \cdot \sigma_{сж} \cdot (1 - \eta^2)}{\pi \cdot \text{tg} \gamma \cdot HV \cdot (1 + \eta^2)}} \quad (2.60)$$

Как видим, в отличие от аналогичной зависимости (2.57), в зависимость вошел множитель  $\frac{(1 - \eta^2)}{(1 + \eta^2)}$ , характеризующий степень затупления зерна. Учитывая то, что при изменении коэффициента  $\eta$  в пределах  $0 \dots 1$  множитель  $(1 + \eta^2)$  приблизительно равен множителю  $(1 + \eta)$ , зависимость (2.60) может быть упрощена

$$K_{ш} = \sqrt{\frac{4 \cdot \sigma_{сж}}{\pi \cdot \text{tg} \gamma \cdot HV}} \cdot (1 - \eta) \quad (2.61)$$

При  $\eta=0$  множитель  $(1 - \zeta)$  равен единице и зависимости (2.57) и (2.61) идентичны. При  $\eta \rightarrow 1$  параметр  $K_{ш} \rightarrow 0$  и процесс резания прекращается в силу отсутствия внедрения зерна в обрабатываемый материал. Таким образом показано, что по мере износа зерна параметр  $K_{ш}$  уменьшается, причем, уменьшается в широких пределах. Следовательно, наиболее эффективным путем управления параметром  $K_{ш}$  следует рассматривать условие поддержания в процессе шлифования оптимального значения коэффициента  $\eta$ .

На рис. 2.23,а показан характер изменения функции  $\sqrt{1 - \eta}$  в зависимости от  $\eta$ . В диапазоне  $0 < \eta < 0,8$  функция  $\sqrt{1 - \eta}$  убывает весьма интен-

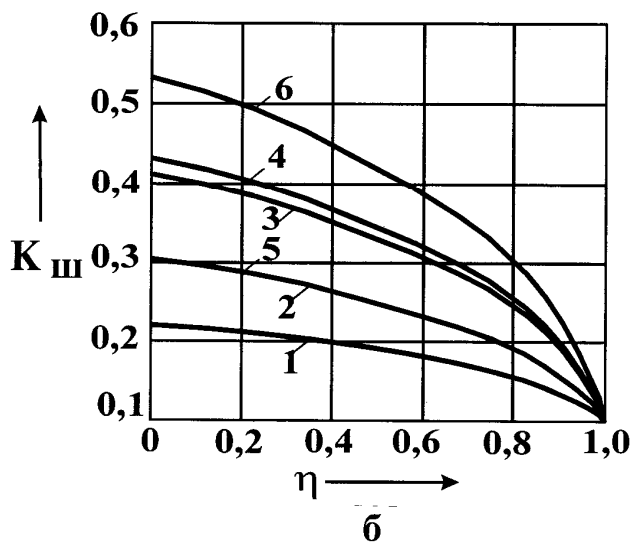
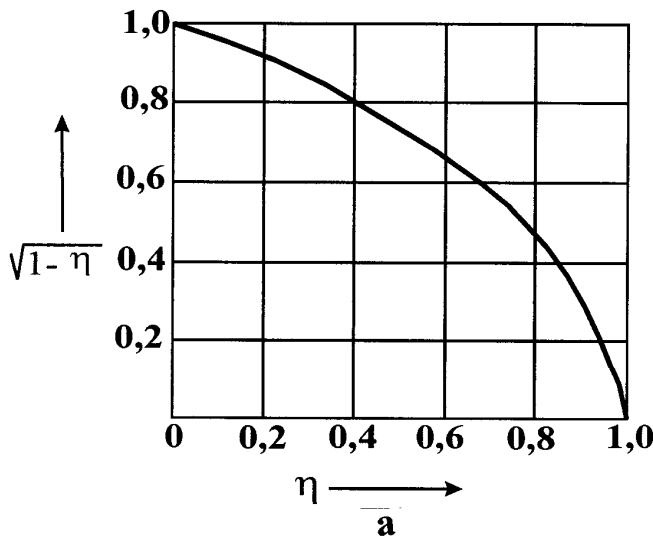


Рис. 2.23. Изменение функции  $\sqrt{1 - \eta}$  (а) и коэффициента резания  $K_{ш}$  (б) от параметра  $\eta$  для различных обрабатываемых материалов: 1- алмаз, 2- карбид бора, 3-Т15К6, 4 – ВК8, 5 - керамика ЦМ-322, 6 – Р18.

сивно, от 0,2 до 0. Таким образом, для эффективного ведения процесса шлифования необходимо стремиться к реализации значений  $\eta$  в диапазоне 0...0,8. Это обеспечит поддержание параметра  $K_{ш}$  на относительно высоком уровне.

Характер влияния коэффициента  $\eta$  на параметр  $K_{ш}$  при резании различных материалов показан на рис. 2.23,б, полученном в соответствии с зависимостью (2.61).

Установим влияние толщины среза  $a_z$  на параметр  $K_{ш}$ , для чего зависимость (2.61) представим в виде

$$K_{ш} = \sqrt{\frac{4 \cdot \sigma_{сж}}{\pi \cdot \operatorname{tg} \gamma \cdot HV}} \cdot \left[ 1 - \frac{1}{\left(1 + \frac{a_z}{x}\right)} \right], \quad (2.62)$$

где  $1 - \eta = 1 - \frac{1}{\left(1 + \frac{a_z}{x}\right)}$ .

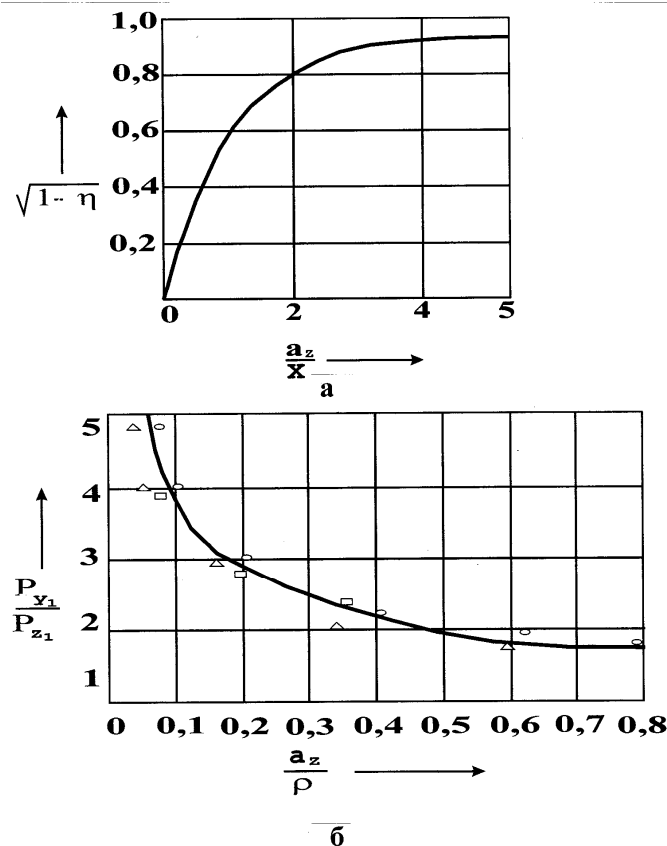


Рис. 2.24. Изменение функции  $\sqrt{1 - \eta}$  от  $a_z / x$  (а) и соотношения  $P_{y1} / P_{z1}$  от  $a_z / \rho$  (б)

Как следует из рис 2.24,а, с увеличением отношения  $a_z / x$  при  $x = const$  функция  $\sqrt{1-\eta}$  возрастает от нуля до единицы. Причем, при небольших значениях  $a_z / x$  – весьма интенсивно. С увеличением  $x$ , следуя зависимости (2.62), функция  $\sqrt{1 - \frac{1}{\left(1 + \frac{a_z}{x}\right)}}$  и параметр  $K_{ш}$

непрерывно уменьшаются. Полученные результаты согласуются с аналогичными экспериментальными данными, установленными Н.И. Богомоловым, рис. 2.24,б. В работе [26] установлено, что с увеличением радиальной силы  $P_{y1}$  (при микрорезании индентором) коэффициент  $P_{z1}/P_{y1}$  увеличивается от 0 до определенного значения, рис 2.25. Причем, интенсивность роста  $K_{ш}$  в области небольших значений  $P_{y1}$  чрезвычайно большая. С увеличением «площадки износа» на инденторе, которым моделировалось режущее зерно (что соответствует росту параметра  $x$ ), значения  $K_{ш} = P_{z1} / P_{P1}$  снижаются, рис. 2.26. Как установлено, данная закономерность справедлива для различных обрабатываемых материалов, начиная пластичной медью и оканчивая твердым сплавом ВК8.

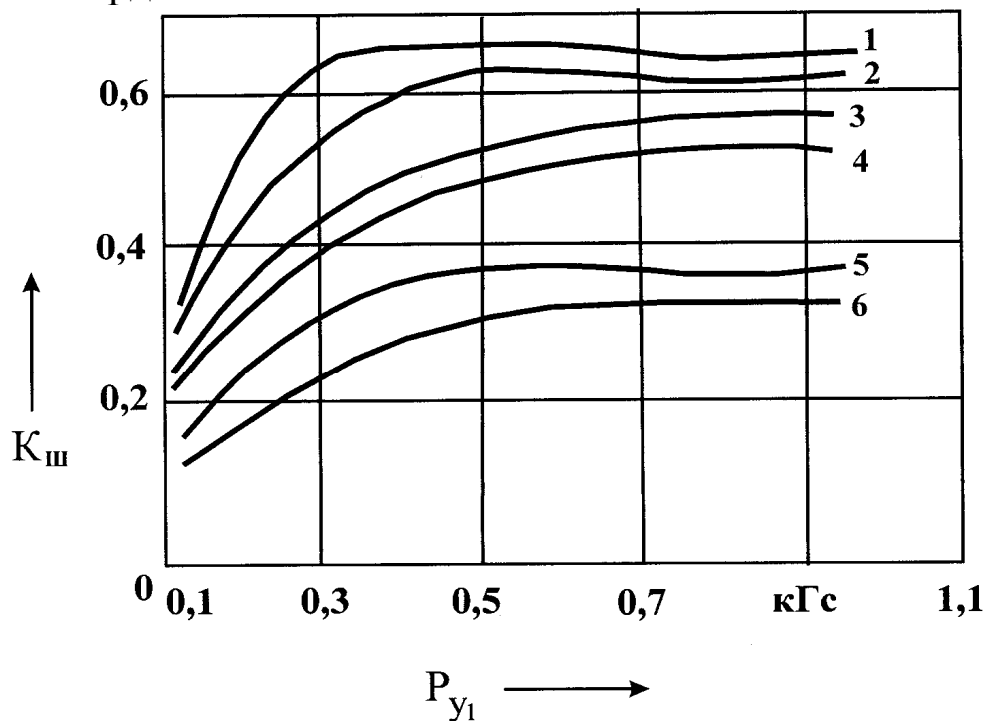


Рис.2.25. Изменение  $K_{ш}$  от  $P_{y1}$  при микрорезании алмазным индентором с углом при вершине  $2 \cdot \gamma = 120^\circ$  ( $\rho = 20$  мкм) различных материалов: 1- медь (60HV), 2 -никель (110HV), 3- армко-железо (118HV), 4 -сталь 45 (180HV), 5- сталь 45 закаленная (520HV), 6 -твердый сплав (1500HV).



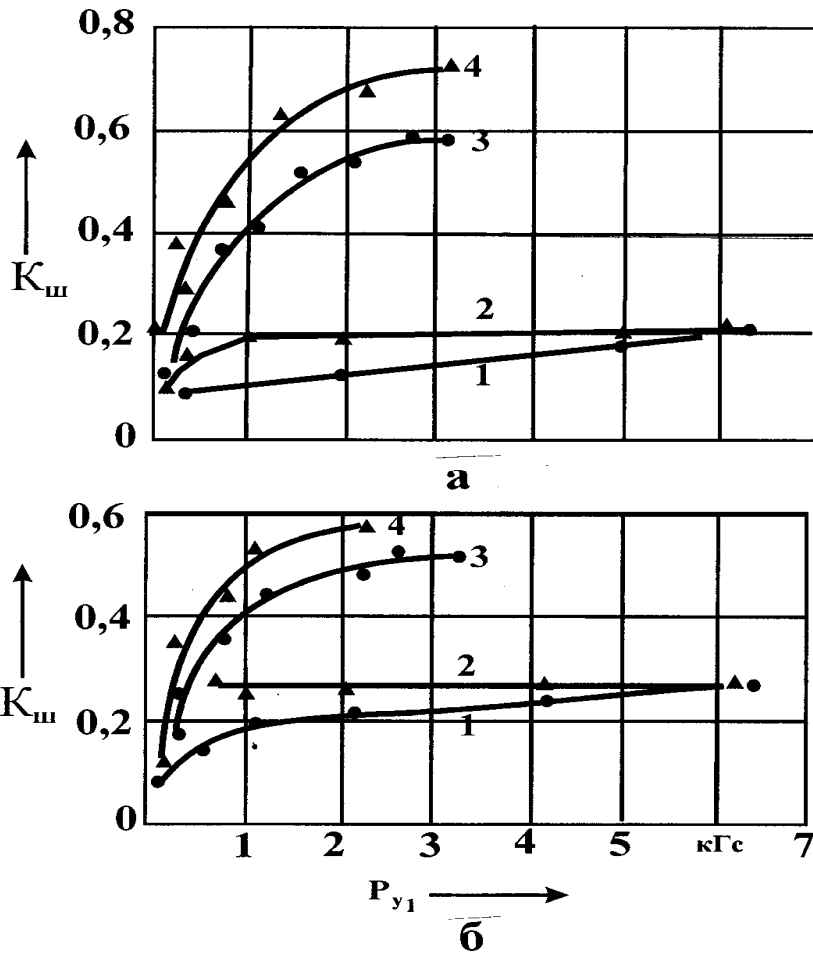


Рис.2.26. Изменение  $K_m$  от  $P_y$  - при микрорезании меди (а) и армко-железа (б) усеченными конусами: 1- $2 \cdot \gamma = 150^\circ$ , диаметр площадки 135 мкм, износ 18,1 мкм; 2- $2 \cdot \gamma = 150^\circ$ , диаметр площадки 50 мкм, износ 6, 7 мкм; 3- $2 \cdot \gamma = 120^\circ$ , диаметр площадки 135 мкм, износ 39 мкм; 4- $2 \cdot \gamma = 120^\circ$ , диаметр площадки 53 мкм, износ 14,4 мкм.

ет из зависимости (2.61), что свидетельствует о достоверности расчетной схемы процесса шлифования. Необходимо указать также на справедливость вытекающей из зависимости (2.61) закономерности изменения  $K_m$  с ростом угла при вершине зерна  $\gamma$ . С увеличением  $\gamma$  коэффициент  $K_m$  уменьшается. Аналогична экспериментально установленная зависимость  $K_m$  с ростом  $\gamma$ , табл. 2.8.

На основе результатов экспериментальных исследований в работе [26] предложена формула для расчета  $K_m$

$$K_m = 1,82 \cdot K_2 \cdot \left( 1 - \frac{2 \cdot \gamma}{\pi} \right), \quad (2.63)$$

где  $2\gamma$  – угол при вершине зерна (радианы);

С увеличением прочностных свойств обрабатываемого материала коэффициент  $K_m$  уменьшается, табл. 2.8. Здесь необходимо отметить, что в работах А.А. Сагарды впервые на основе результатов экспериментальных исследований проведена коррекция коэффициента  $K_m$  и отношения

$HV / \sigma_{сж}$ . Доказано, что с увеличением этого отношения коэффициент  $K_m$  уменьшается. Аналогичная закономерность вытекает

$K_2$  – коэффициент, равный для наиболее хрупких сталей 0,5 и для наиболее вязких 1,1.

Таблица 2.8

Значения  $HV / \sigma_{сж}$  и  $P_z / P_y$  для разных материалов

Металлы	$HV \cdot 10$ , МПа	$\sigma_{вр} \cdot 10$ , МПа	$\frac{HV}{\sigma_{вр}}$	$P_z / P_y$		
				$90^0$	$120^0$	$150^0$
Железо Арм-ко	120	48	2,5	1,0	0,53	0,33
Никель	140	50	2,8	0,96	0,62	0,34
Сталь 45 не закаленная	190	70	2,7	0,98	0,48	0,31
Сталь 45 закаленная	500	147	3,3	0,90	0,35	0,28
Твердый сплав ВК6	1252	70	18	0,38	0,30	0,26
Медь	60	25	2,4	0,98	0,65	0,35

Однако, как видим, в нее явно не входят параметры, характеризующие прочностные свойства обрабатываемого материала, условия шлифования и износа зерна. Формула содержит лишь геометрический параметр – угол при вершине режущего зерна, что, несомненно, ограничивает возможности ее практического использования. Применительно к процессу микрорезания единичным зерном при  $P_y = const$  зависимость (2.61) примет вид

$$K_{ш} = \sqrt{\frac{4 \cdot \sigma_{сж}}{\pi \cdot \operatorname{tg} \gamma \cdot HV}} \cdot \left( 1 - \sqrt{\frac{0,5 \cdot \pi \cdot \operatorname{tg}^2 \gamma \cdot HV \cdot x^2}{P_{y1}}} \right). \quad (2.64)$$

Как видно, наряду с прочностными параметрами обрабатываемого материала  $\sigma_{сж}$  и  $HV$ , в зависимость (2.64) входит величина линейного износа зерна  $x$  и сила  $P_{y1}$ . Влияние этих параметров на  $K_{ш}$  значительно. С увеличением  $P_{y1}$  и уменьшением  $x$  коэффициент  $K_{ш}$  возрастает, т.е. для высокопроизводительного шлифования необходимо, во-первых, на круге поддерживать «острый» режущий рельеф, во-вторых, работать с максимально возможной силой  $P_{y1}$ , обусловленной прочностными свойствами рабочей поверхности круга (если проводить аналогию микрорезания с шлифованием). Как следует из зави-

симости (2.64), только эти два параметра определяют пути повышения коэффициента  $K_{ш}$ .

Используя зависимость (2.64), можно провести анализ известных в научной литературе экспериментальных зависимостей  $K_{ш} - P_{y1}$ , согласно которым,  $K_{ш}$  с ростом  $P_{y1}$  может возрастать, может снижаться, или же оставаться постоянным. Судя по зависимости (2.64), все три случая могут иметь место. Так, при росте  $P_{y1}$  и незначительном изменении  $x$  коэффициент  $K_{ш}$  будет возрастать. При росте  $P_{y1}$  и пропорциональном росте  $x$  (затуплении зерна) коэффициент  $K_{ш}$  будет оставаться постоянным. При росте  $P_{y1}$  и более интенсивном росте  $x$  (по сравнению с ростом  $P_{y1}$ ) коэффициент  $K_{ш}$  будет уменьшаться. Из зависимости (2.64) следует, что чем тверже обрабатываемый материал (с ростом  $HV$ ), тем больше  $\eta$ , меньше  $(1 - \eta)$  и, соответственно, меньше  $K_{ш}$ .

Это указывает на низкую эффективность обработки высокопрочных материалов, для которых  $(1 - \eta) \rightarrow 0$ . Повысить эффективность такой обработки можно уменьшением параметра  $x$  и увеличением  $P_{y1}$ . Снижение величины  $x$  – это путь создания комбинированных процессов шлифования с введением в зону резания или автономно дополнительной электрофизикохимической энергии с целью обеспечения высокой режущей способности круга. Управление фрикционными процессами при шлифовании за счет применения СОТС и т.д. – это путь снижения коэффициента трения  $f$ . Определим коэффициент  $K_{ш}$  для шлифования по жесткой схеме. Для этого параметр  $P_{y1}$  выразим через  $S$  с учетом зависимости (2.59)

$$P_{y1} = 0,5 \cdot \pi \cdot \operatorname{tg} \gamma \cdot HV \cdot \left( \frac{S}{\operatorname{tg} \gamma} + x^2 \right). \quad (2.65)$$

Подставим установленный параметр  $P_{y1}$  в зависимость (2.56) с учетом  $\sigma = P_{z1} / S$ :

$$K_{ш} = \sqrt{\frac{4 \cdot \sigma_{сж}}{\pi \cdot \operatorname{tg} \gamma \cdot HV \cdot \left( \frac{1}{\operatorname{tg} \gamma} + \frac{x^2}{S} \right)}}. \quad (2.66)$$

Как видим, отличие (2.66) от (2.64) состоит в множителе, стоящем под корнем. В зависимости (2.66) этот множитель определяет соотношение  $x^2 / S$ , в зависимости (2.64) – соотношение  $x^2 / P_{y1}$ . С уве-

личением параметра  $S$ , так же как и с увеличением параметра  $P_{y1}$  в зависимости (2.64), коэффициент  $K_{ин}$  возрастает, с увеличением  $x$  – наоборот, уменьшается. Таким образом, имеется полная аналогия зависимостей (2.66) и (2.64), обусловленная изменением глубины внедрения зерна в обрабатываемый материал и, соответственно, коэффициента  $\eta$ .

Используя полученные зависимости, проанализируем характер изменения условного напряжения резания  $\sigma$  в зависимости от коэффициента  $\eta$ . Для этого зависимость  $P_{z1} = K_{ин} \cdot P_{y1}$  разделим на  $S$  и воспользуемся зависимостями (2.58), (2.59) и (2.60), в результате чего имеем

$$\sigma = \frac{0,5 \cdot \pi \cdot \operatorname{tg} \gamma \cdot HV \cdot f}{(1 - \eta)} + \sqrt{\frac{\pi \cdot \operatorname{tg} \gamma \cdot \sigma_{сж} \cdot HV}{(1 - \eta)}}. \quad (2.67)$$

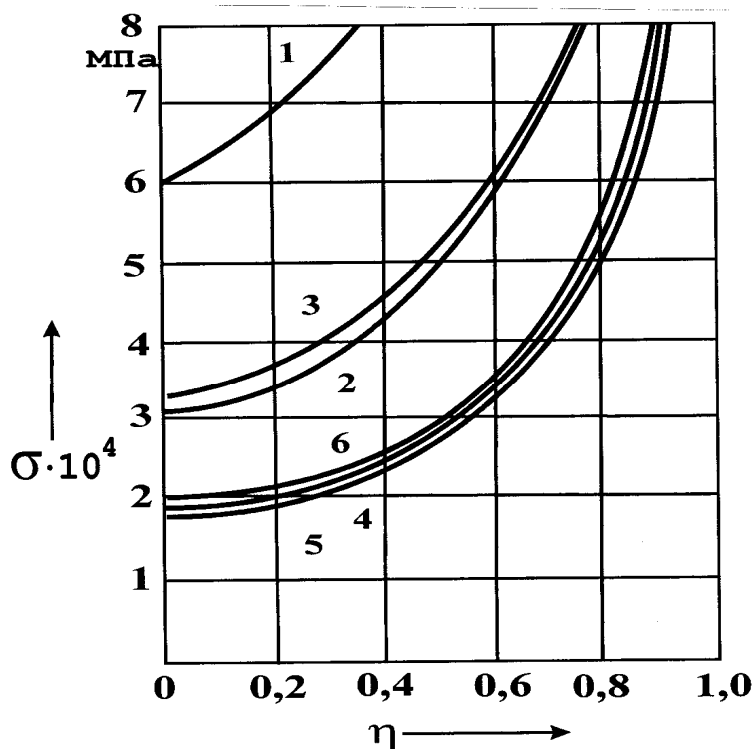


Рис.2.27. Зависимость условного напряжения резания  $\sigma$  от параметра  $\eta$  при микрорезании: 1- алмаза, 2- карбида бора, 3- Т15К6, 4- ВК8, 5- ЦМ-322, 6- Р18.

Как видим, в первое и второе слагаемые зависимости (2.67) вошел множитель  $(1 - \eta)$ . С увеличением  $\eta$  параметр  $\sigma$  неограниченно возрастает, причем первое слагаемое растет интенсивнее, чем второе. Это связано с тем, что при микрорезании с весьма малой толщиной среза  $(H - x) \rightarrow 0$  угол сдвига  $\beta$  стремится к нулю, а длина плоскости сдвига – к бесконечности, т.е. произвести срез в этих условиях практически невозможно. Процесс резания здесь переходит в процесс упруго-пластического оттеснения материала.

На рис. 2.27 показан характер изменения параметра  $\sigma$  в зависимости от  $\eta$ , из которого следует, что в пределах  $0 < \eta < 0,8 \dots 0,9$  рост  $\sigma$  относительно незначителен, а начиная с  $\eta = 0,95$  параметр  $\sigma$  растет интенсивно, асимптотически приближаясь к  $\eta = 1$ . Причем, данная закономерность прослеживается для всех рассматриваемых обрабатываемых материалов. Таким образом, аппроксимируя параметр  $\sigma$  зависимостью  $\sigma = \frac{\alpha}{(1-\eta)^n}$ , можно видеть, что в диапазоне  $0 < \eta < 0,8 \dots 0,9$  показатель степени меньше единицы, а в диапазоне  $0,95 < \eta < 1,0$  – значительно превосходит единичное значение. Из этого следует, что на практике могут встречаться различные зависимости параметра  $\sigma$  от условий обработки (с различными показателями степени  $n$ ) в связи с различной степенью затупления зерен.

Из приведенного графика также следует то, что при значениях  $\eta \cong 0,95$  параметр  $\sigma$  принимает чрезвычайно большое значение, реализовать которое в условиях резания невозможно. В этом случае имеет место переход от резания к процессу трения и упруго-пластическому оттеснению материала.

Сравнивая зависимости (2.61) и (2.67), видим, что параметр  $\sigma$  определяется не соотноше-

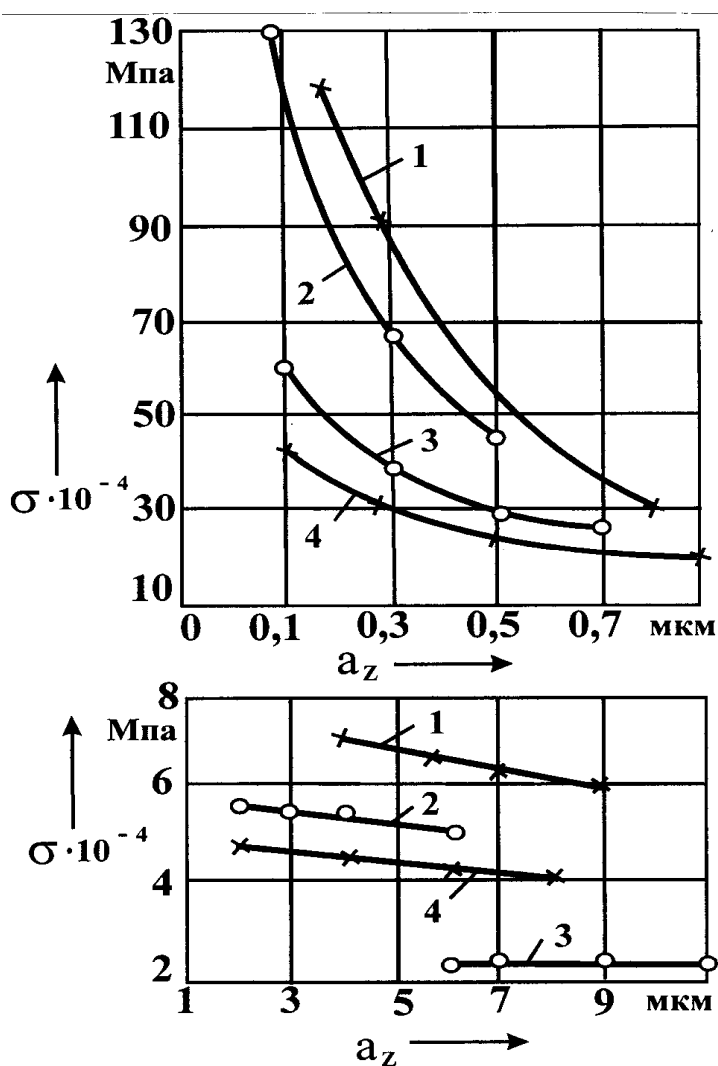


Рис.2.28. Зависимость условного напряжения резания  $\sigma$  от толщины среза  $a_z$  для алмазов марок САМ(1, 4) и АСБ(2, 3) зернистостью 250/200 [169].

449

нием прочностных характеристик  $\sigma_{сж}$  и  $HV$ , а их произведением, т.е. чем прочнее и тверже обрабатываемый материал, тем выше значение  $\sigma$ .

Зависимость (2.67) может быть выражена через толщину среза  $a_z$  и величину линейного износа зерна  $x$

$$\sigma = \frac{0,5\pi \cdot \operatorname{tg}\gamma \cdot HV \cdot f}{\left[1 - \frac{x}{x + a_z}\right]} + \sqrt{\frac{\pi \cdot \operatorname{tg}\gamma \cdot \sigma_{сж} \cdot HV}{\left[1 - \frac{x}{x + a_z}\right]}}. \quad (2.68)$$

Как видим, с увеличением  $x$  и уменьшением  $a_z$  параметр  $\sigma$  возрастает. Аналогичным образом изменяются экспериментально установленные зависимости  $\sigma$  от  $a_z$ , в частности, приведенная на рис. 2.28.

С физической точки зрения установленный характер изменения параметра  $\sigma$  обусловлен изменением угла сдвига  $\beta$ , который с учетом зависимостей (2.44) и (2.61) описывается

$$\beta = \sqrt{\frac{\sigma_{сж} \cdot (1 - \eta)}{\pi \cdot \operatorname{tg}\gamma \cdot HV}}. \quad (2.69)$$

Приведенные на рис. 2.29 графики показывают, что с увеличением  $\eta$  от 0 до 1 угол сдвига непрерывно уменьшается, вплоть до нуля.

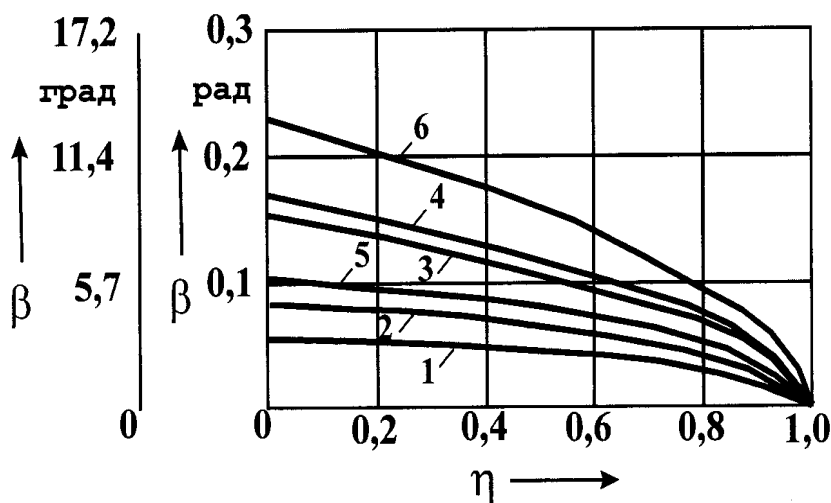


Рис.2.29. Зависимость угла сдвига  $\beta$  от параметра  $\eta$  для различных обрабатываемых материалов: 1-алмаз, 2- карбид бора, 3- Т15К6, 4- ВК8, 5- керамика ЦМ-322, 6 - быстрорежущая сталь P18 .

Наименьшее значение  $\beta$  имеют место при обработке алмаза, наибольшие — при обработке быстрорежущей стали P18 и твердого сплава ВК8, значения которых приблизительно одинаковы.

Таким образом показано, что по мере затупления зерна угол сдвига  $\beta$  уменьшается и приводит к снижению параметра  $K_m$  и увеличению параметра  $\sigma$ .

ре затупления зерна угол сдвига  $\beta$  уменьшается и приводит к снижению параметра  $K_m$  и увеличению параметра  $\sigma$ .

В научно-технической литературе приводятся данные о предельных нагрузках, которые выдерживают абразивные зерна при их сжатии, табл. 2.9.

Таблица 2.9

Прочность на сжатие шлифпорошков из синтетических алмазов, Н

Зернистость	Марка алмаза				
	АС2	АС4	АС6	АС15	АС32
$\frac{630}{500}$	-	-	-	-	64,7
$\frac{500}{400}$	-	-	-	26,5	53,0
$\frac{400}{315}$	-	-	12,7	22,5	45,1
$\frac{315}{250}$	-	-	10,4	18,6	37,3
$\frac{250}{200}$	-	6,9	8,8	15,7	31,4
$\frac{200}{160}$	-	5,7	7,7	13,7	28,4
$\frac{160}{125}$	2,2	4,7	6,5	11,8	23,5
$\frac{125}{100}$	2,0	3,9	5,5	9,8	19,6
$\frac{100}{80}$	1,8	3,4	4,7	8,8	-
$\frac{80}{63}$	1,6	2,8	4,2	-	-
$\frac{63}{50}$	1,6	2,5	-	-	-
$\frac{50}{40}$	1,5	-	-	-	-

Поэтому представляет интерес оценить по этим значениям предельные значения толщин срезов в зависимости от степени затупления зерен. Для этого, пользуясь зависимостью (2.58), выразим тол-

щину среза  $a_z$  через нагрузку  $P_{y1}$ , учитывая то, что  $H = a_z / (1 - \eta)$  (данная зависимость получена из условий

$$H = a_z + x, \quad x = \eta \cdot H):$$

$$a_z = \frac{(1 - \eta)}{\operatorname{tg} \gamma} \cdot \sqrt{\frac{2 \cdot P_{y1}}{\pi \cdot HV \cdot (1 + \eta^2)}}. \quad (2.70)$$

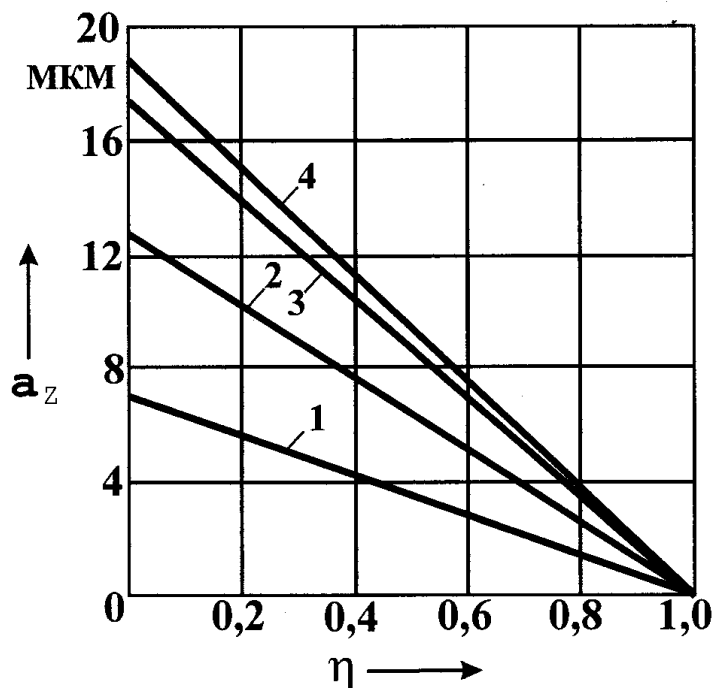


Рис. 2.30. Зависимость предельных толщин среза  $a_z$  от параметра  $\eta$  для обрабатываемых материалов: 1 - алмаз, 2 - T15K6, 3 - BK8, 4 - сталь P18.

Как видим, предельная толщина среза  $a_z$  определяется отношением предельной нагрузки  $P_{y1}$ , которую может выдержать абразивное зерно на сжатие, и твердости обрабатываемого материала  $HV$ . На предельную толщину среза  $a_z$  также значительное влияние оказывает коэффициент  $\eta$ , рис. 2.30.

С его увеличением толщина среза  $a_z$  уменьшается, что свидетельствует о недоиспользовании режущих свойств зерен. Приведенные в табл. 2.10, табл. 2.11 расчетные значения

предельных толщин срезов  $a_z$ , полученные по зависимости (2.70) с учетом данных  $P_{y1}$  для алмазных зерен и данных  $HV$  для ряда труднообрабатываемых материалов, показывают, что  $a_z$  изменяется в зависимости от коэффициента  $\eta$  в весьма широких пределах. Это указывает на то, что чрезвычайно сложно судить об эффективности процесса шлифования, не располагая данными о предельных значениях  $a_z$ , как это имеет место на практике. Для достаточно эффективной оценки процесса шлифования, естественно, необходимо иметь информацию о предельных значениях  $a_z$  для различных обрабатываемых материалов с учетом коэффициента  $\eta$ .



Таблица 2.10

Расчетные значения максимальных (предельных) толщин срезов ( $a_z \cdot 10^{-6}$  м;  $\eta=0$ ) при микрорезании алмазным зерном твердого сплава Т15К6

Зернистость	Марка алмаза				
	АС2	АС4	АС6	АС15	АС32
$\frac{630}{500}$	-	-	-	-	$\frac{37,6}{21,7}$
$\frac{500}{400}$	-	-	-	$\frac{21,4}{13,9}$	$\frac{34,0}{19,6}$
$\frac{400}{315}$	-	-	$\frac{16,6}{9,6}$	$\frac{22,2}{12,8}$	$\frac{31,4}{18,1}$
$\frac{315}{250}$	-	-	$\frac{15,1}{8,7}$	$\frac{20,2}{11,6}$	$\frac{28,5}{16,4}$
$\frac{250}{200}$	-	$\frac{12,3}{7,1}$	$\frac{13,9}{8,0}$	$\frac{18,5}{10,7}$	$\frac{26,2}{15,1}$
$\frac{200}{160}$	-	$\frac{11,0}{6,3}$	$\frac{13,0}{7,5}$	$\frac{17,3}{10,0}$	$\frac{24,9}{14,3}$
$\frac{160}{125}$	$\frac{7,0}{4,0}$	$\frac{10,1}{5,8}$	$\frac{12,0}{6,9}$	$\frac{16,2}{9,2}$	$\frac{22,6}{13,0}$
$\frac{125}{100}$	$\frac{6,6}{3,8}$	$\frac{9,2}{5,3}$	$\frac{11,0}{6,3}$	$\frac{14,6}{8,4}$	$\frac{20,7}{12,0}$
$\frac{100}{80}$	$\frac{6,3}{3,6}$	$\frac{8,0}{5,0}$	$\frac{10,1}{5,8}$	$\frac{13,9}{8,0}$	-
$\frac{80}{63}$	$\frac{5,9}{3,4}$	$\frac{7,8}{4,5}$	$\frac{9,0}{5,5}$	-	-
$\frac{63}{50}$	$\frac{5,9}{3,4}$	$\frac{7,4}{4,2}$	-	-	-
$\frac{50}{40}$	$\frac{5,7}{3,3}$	-	-	-	-

Примечание: В числителе приведены значения для  $2 \cdot \gamma = 90^\circ$ ,  
в знаменателе - для  $2 \cdot \gamma = 120^\circ$ .

Таблица 2.11

Расчетные значения максимальных (предельных) толщин срезов ( $a_z \cdot 10^{-6}$  м;  $\eta=0$ ) при микрорезании алмазным зерном быстрорежущей стали Р18

Зернистость	Марка алмаза				
	АС2	АС4	АС6	АС15	АС32
$\frac{630}{500}$	-	-	-	-	$\frac{55,1}{31,8}$
$\frac{500}{400}$	-	-	-	$\frac{35,3}{20,3}$	$\frac{50,0}{28,8}$
$\frac{400}{315}$	-	-	$\frac{24,4}{14,0}$	$\frac{32,5}{18,7}$	$\frac{40,0}{26,5}$
$\frac{315}{250}$	-	-	$\frac{22,1}{12,7}$	$\frac{29,5}{17,0}$	$\frac{41,9}{24,2}$
$\frac{250}{200}$	-	$\frac{18,0}{10,4}$	$\frac{20,3}{11,7}$	$\frac{27,1}{15,6}$	$\frac{38,4}{22,1}$
$\frac{200}{160}$	-	$\frac{10,0}{9,2}$	$\frac{19,0}{11,0}$	$\frac{25,4}{14,6}$	$\frac{30,5}{21,0}$
$\frac{160}{125}$	$\frac{10,1}{5,8}$	$\frac{14,8}{8,5}$	$\frac{17,5}{10,1}$	$\frac{23,5}{13,5}$	$\frac{33,2}{19,1}$
$\frac{125}{100}$	$\frac{9,7}{7,8}$	$\frac{13,5}{7,8}$	$\frac{16,0}{9,2}$	$\frac{21,4}{12,3}$	$\frac{30,3}{17,5}$
$\frac{100}{80}$	$\frac{9,2}{5,3}$	$\frac{12,6}{7,2}$	$\frac{14,8}{8,5}$	$\frac{20,3}{11,7}$	-
$\frac{80}{63}$	$\frac{8,6}{5,0}$	$\frac{11,4}{6,5}$	$\frac{14,0}{8,0}$	-	-
$\frac{63}{50}$	$\frac{8,6}{5,0}$	$\frac{10,8}{6,2}$	-	-	-
$\frac{50}{40}$	$\frac{8,4}{4,8}$	-	-	-	-

Примечание: В числителе приведены значения для  $2 \cdot \gamma = 90^\circ$ ,  
в знаменателе - для  $2 \cdot \gamma = 120^\circ$ .

### 2.3.3. РАСЧЕТ ПРОИЗВОДИТЕЛЬНОСТИ ОБРАБОТКИ ПРИ ШЛИФОВАНИИ

Используя установленные зависимости для определения параметра  $K_{ш}$ , проведем анализ производительности обработки по зависимости (2.56), принимая  $\sigma = P_{y1} \cdot K_{ш} \cdot V_{кр} / Q$  с учетом (2.61):

$$Q = \frac{2 \cdot P_y \cdot V_{кр}}{\pi \cdot \operatorname{tg} \gamma \cdot HV} \cdot (1 - \eta). \quad (2.71)$$

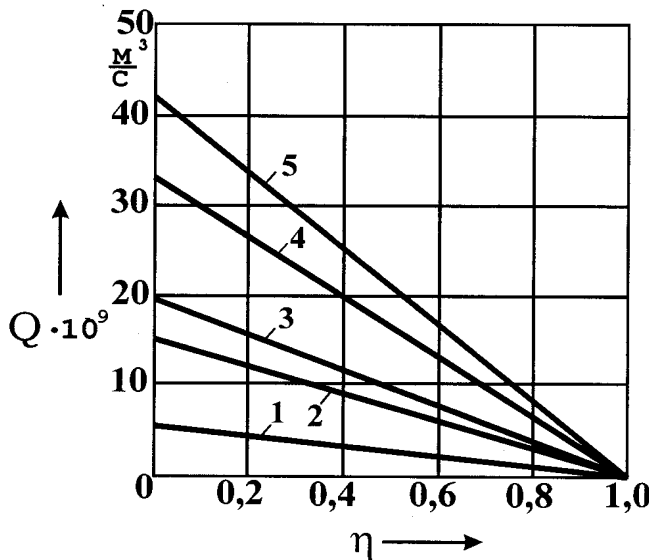


Рис.2.31. Зависимость производительности обработки  $Q$  от параметра  $\eta$  для обрабатываемых материалов: 1- алмаз, 2 - карбид бора, 3 - Т15К6, 4 - ВК8, 5 - керамика ЦМ-322, 6 - сталь Р18.

Наибольшее влияние на  $Q$  оказывает коэффициент  $\eta$ . С его увеличением от 0 до 1 производительность обработки уменьшается от своего максимального значения практически до нуля, т.е. во много раз, рис. 2.31.

Это свидетельствует о том, что основным резервом повышения производительности обработки необходимо рассматривать уменьшение коэффициента  $\eta$  до минимального значения (близкого к нулю). Реализовать это можно, как отмечалось в предыдущем разделе и в соответствии с зависимостью (2.72), двумя путями

реализовать это можно, как отмечалось в предыдущем разделе и в соответствии с зависимостью (2.72), двумя путями

$$Q = \frac{2 \cdot P_y \cdot V_{кр}}{\pi \cdot \operatorname{tg} \gamma \cdot HV} \cdot \left( 1 - \sqrt{\frac{0,5 \cdot \pi \cdot \operatorname{tg}^2 \gamma \cdot HV \cdot x^2}{P_{y1}}} \right). \quad (2.72)$$

Во-первых, за счет уменьшения величины  $x$ , что достигается принудительным удалением с рабочей поверхности круга затупившихся зерен путем применения механической или электрофизикохимической правки круга; применением прерывистого шлифования, обеспечивающего за счет ударного характера контакта рабочего выступа круга с обрабатываемым материалом режим самозатачивания круга с

регулированием интенсивности его износа в широких пределах; применением самозатачивающихся связок и повышением стойкости круга в результате металлизации зерен, импрегнации круга и т.д. Во-вторых, за счет увеличения нагрузки  $P_{y1}$ , действующей на отдельное зерно, до значения, близкого к предельному (соответствующему прочности зерна), что достигается применением оптимальных режимов шлифования, в данном случае определяемых параметрами  $P_y$  и  $V_{кр}$ .

Этим показано, что добиться повышенной производительности обработки можно на основе управления и оптимизации процесса шлифования. Управлять необходимо величиной  $x$ , а оптимизировать

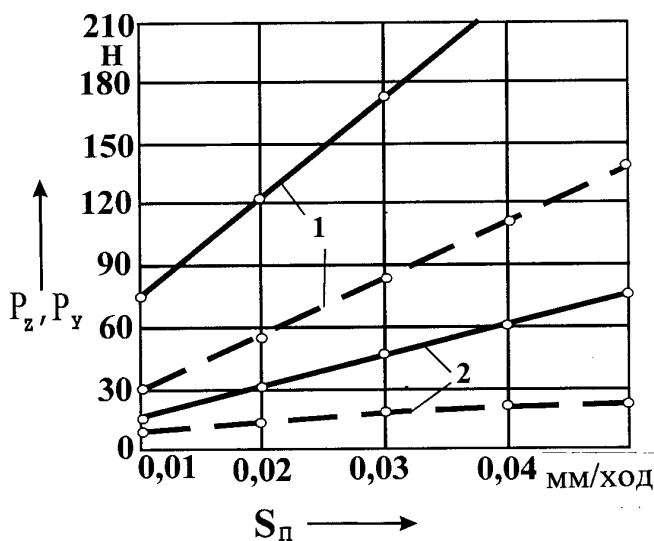


Рис.2.32. Зависимость сил резания  $P_z$  (штриховая линия) и  $P_y$  (сплошная линия) от поперечной подачи при шлифовании стали P18 алмазными кругами AC2 100/80: 1 - связка Б1,  $V_{кр} = 30$  м/с,  $S_{np} = 1,0$  м/мин.

– режимы шлифования с учетом ограничений по величине  $P_y$ . Исходя из этого, дальнейшее содержание работы будет подчинено, во-первых, раскрытию закономерностей формирования параметров  $x$  и  $\eta$  для различных условий обработки с учетом долевого вклада процесса резания и процесса трения в общей энергоемкости шлифования, во-вторых, определению максимально возможной производительности обработки и реализующей ее оптимальных режимов шлифования, обусловленных прочностными свойствами рабочей поверхности круга. Используя зависимость (2.71), определим составляющие силы резания при шлифовании по жесткой схеме

$$P_{y1} = \frac{\pi \cdot \operatorname{tg} \gamma \cdot HV \cdot Q}{2 \cdot V_{кр} \cdot (1 - \eta)}, \quad (2.73)$$

$$P_z = \frac{Q}{V_{кр}} \cdot \sqrt{\frac{\pi \cdot \operatorname{tg} \gamma \cdot \sigma_{сж} \cdot HV}{(1 - \eta)}}. \quad (2.74)$$

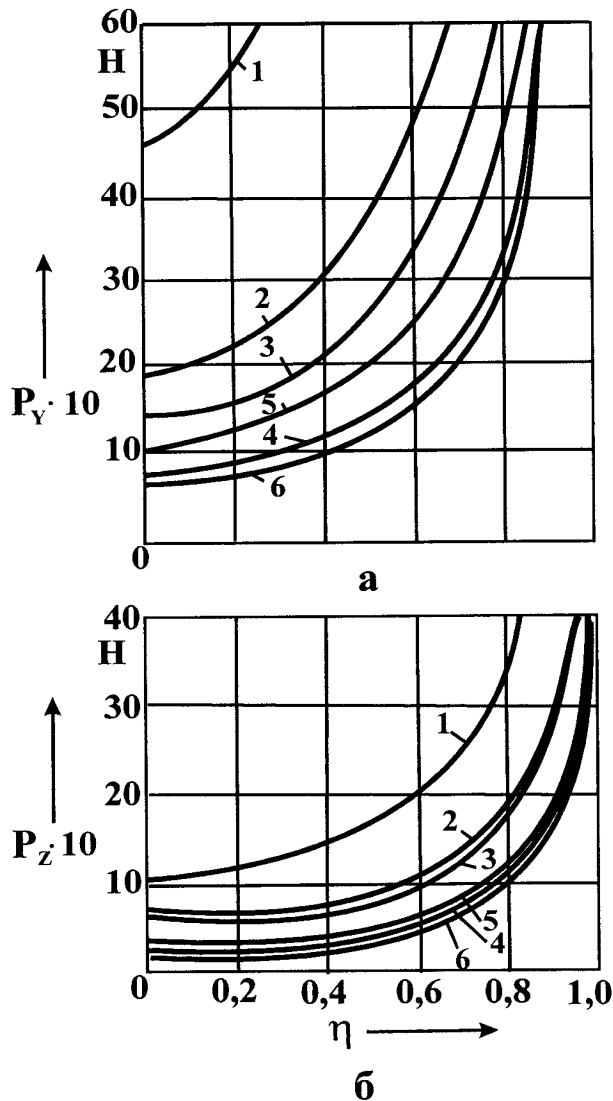


Рис.2.33. Зависимость сил резания  $P_y$  (а) и  $P_z$  (б) от параметра  $\eta$  при шлифовании: 1 - алмаз, 2 - карбид бора, 3 - Т15К6, 4 - ВК8, 5 - ЦМ 322, 6 - P18.

$Q$  возрастает нагрузка, действующая на зерно, а, следовательно, уменьшается коэффициент  $\eta$ , возрастают знаменатели в приведенных зависимостях и рост  $P_y$ ,  $P_z$  происходит с замедлением. Об этом свидетельствуют экспериментальные зависимости силы резания от параметров режима шлифования, определяющих производительность обработки, приведенные на рис. 2.32 [268].

С увеличением коэффициента  $\eta$ , т.е. по мере затупления круга, составляющие силы резания  $P_z$  и  $P_y$  возрастают, при  $\eta \rightarrow 1$  - стремятся к бесконечности, рис. 2.33. Увеличение  $V_{кр}$  способствует уменьшению  $P_z$  и  $P_y$ .

Как видим, сила  $P_y$  определяется твердостью обрабатываемого материала, а сила  $P_z$  – как твердостью, так и прочностью обрабатываемого материала, что, собственно, и определяет их различие. Из этого следует, что чем значительнее отличие параметров  $HV$  и  $\sigma_{сж}$  для конкретного обрабатываемого материала, тем значительнее расхождение составляющих силы резания  $P_y$ ,  $P_z$  и тем труднее шлифовать данный материал.

Связь между  $P_y$ ,  $P_z$  и  $Q$  – не линейна, т.к. одновременно с  $Q$  изменяется коэффициент  $\eta$ , который из всех входящих в зависимости параметров оказывает на  $P_z$  и  $P_y$  наибольшее влияние. Как правило, с увеличением

Анализируя зависимости (2.73) и (2.74), можно сделать вывод, что как и при шлифовании по упругой схеме, так и при шлифовании по жесткой схеме основным параметром процесса является коэффициент  $\eta$ , который с целью снижения силы резания необходимо уменьшать. Уменьшение возможно двумя путями: за счет снижения величины  $x$ , как это следует из зависимости (2.64), и увеличения нагрузки на зерно  $P_{y1}$  до предельного значения

### 2.3.4. ТЕОРЕТИЧЕСКИЙ АНАЛИЗ ЗАКОНОМЕРНОСТЕЙ ИЗНОСА ЗЕРЕН КРУГА.

Учитывая определяющую роль параметров  $\eta$  и  $x$  в формировании основных показателей шлифования, рассмотрим характер их изменения в процессе шлифования.

Представим рабочую часть зерна в виде усеченной пирамиды с верхним основанием  $x_0 = 2 \cdot x$ , рис. 2.34.

Пусть на зерно действует система сил  $P_{z1}$  и  $P_{y1}$ . Определим положение плоскости скола зерна, для чего спроектируем на нее составляющие силы резания  $P_{z1}$ ,  $P_{y1}$  и определим касательное напряжение  $\tau$

$$\tau = \frac{1}{S} \cdot (P_{z1} \cdot \cos \beta + P_{y1} \cdot \sin \beta), \quad (2.75)$$

где  $S$ ,  $\beta$  – соответственно площадь и угол скола зерна.

Площадь  $S$  выражается зависимостью

$$S = (x_0 + x_1) \cdot l, \quad (2.76)$$

где  $l$  – длина плоскости скола;

$x_1$  – координата положения плоскости скола.

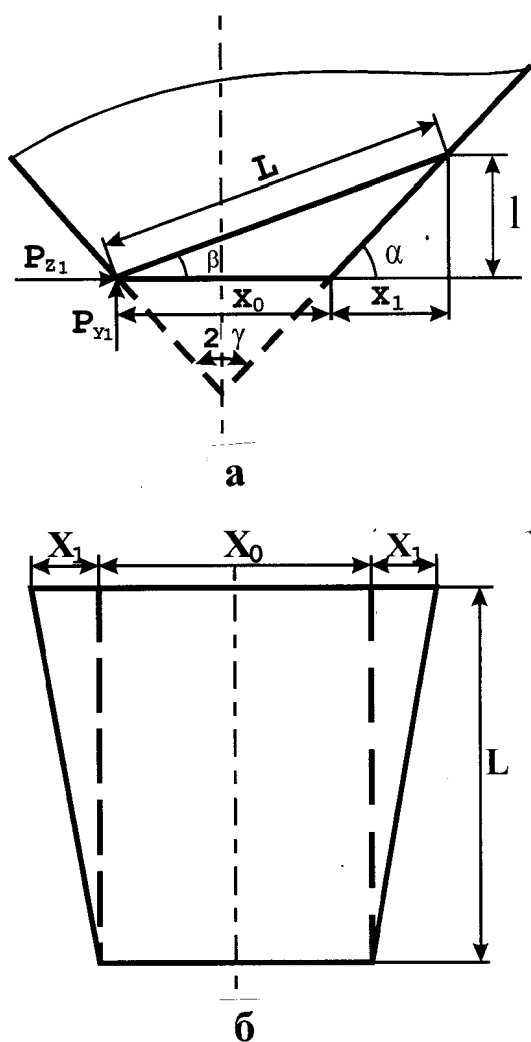


Рис.2.34. Расчетная схема положения плоскости скола зерна.

Для определения  $S$ , исходя из рис. 2.34, составим систему уравнений

$$\begin{cases} \frac{l_1}{x_0 + x_1} = \operatorname{tg} \beta \\ \frac{l_1}{x_1} = \operatorname{tg}(90^\circ - \gamma) \end{cases} \quad (2.77)$$

где  $l_1$  – координата положения плоскости скола зерна;

$2\gamma$  – угол при вершине зерна (примем  $\operatorname{tg} \gamma = 1$ ).

Откуда следует, что  $x_0 + x_1 = l_1 / \operatorname{tg} \beta$ .

Из рис. 2.34 имеем соотношение  $l = l_1 / \sin \beta$ . Подставляя в зависимость (2.76) эти два соотношения, получим промежуточное выражение площади  $S$

$$S = \frac{l_1^2}{\sin \beta \cdot \operatorname{tg} \beta}. \quad (2.78)$$

Из системы уравнений (2.77) определим значение  $l_1$

$$l_1 = \frac{x_0 \cdot \operatorname{tg} \beta}{(1 - \operatorname{tg} \beta)}. \quad (2.79)$$

Подставим зависимость (2.79) в (2.78)

$$S = \frac{x^2}{\cos \beta \cdot (1 - \operatorname{tg} \beta)^2}. \quad (2.80)$$

Тогда зависимость для определения касательного напряжения  $\tau$  в плоскости скола зерна с учетом (2.80) примет вид

$$\tau = \frac{1}{x_0^2} \cdot (P_{z1} \cdot \cos \beta + P_{y1} \cdot \sin \beta) \cdot \cos \beta (1 - \operatorname{tg} \beta)^2. \quad (2.81)$$

Преобразуем зависимость (2.81) к виду

$$\tau = \frac{P_{y1}}{x_0^2} \cdot (K_{w1} + \operatorname{tg} \beta) \cdot (1 - \sin 2\beta), \quad (2.82)$$

где  $K_{w1} = P_{z1} / P_{y1}$ .

В табл. 2.12 приведены расчетные значения произведения множителей  $(K_{w1} + \operatorname{tg} \beta) \cdot (1 - \sin 2\beta)$  при  $K_{w1} = 0, 1$ , из которой следует, что с увеличением угла  $\beta$  указанное произведение возрастает, затем уменьшается, проходя точку максимума.

Таблица 2.12

Расчетные значения  $(K_{u1} + tg\beta) \cdot (1 - \sin 2\beta)$ 

$\beta$ , град	0	10	20	30	45
$(K_{u1} + tg\beta) \cdot (1 - \sin 2\beta)$	0,1	0,182	0,166	0,09	0

При  $\beta=45^0$  множитель равен нулю. Это связано с тем, что  $\beta=\alpha=45^0$  и площадь  $S$  стремится к бесконечности. При  $\beta>45^0$  решение теряет физический смысл. Таким образом, в диапазоне  $\beta<45^0$  касательные напряжения  $\tau$  принимают экстремальные значения, т.е. существуют экстремальные значения угла  $\beta$ , определяющее положение плоскости скола зерна. Определим это значение угла  $\beta$ , для чего продифференцируем зависимость (2.81) по  $\beta$  и полученное выражение приравняем к нулю.

После несложных преобразований, имеем

$$(1 - tg\beta) \cdot \left[ (1 - tg\beta) \cdot (-P_{z1} \cdot \sin 2\beta + P_{y1} \cdot \cos 2\beta) - \frac{2}{\cos \beta} \cdot (P_{z1} \cdot \cos \beta + P_{y1} \cdot \cos \beta) \right] = 0 \quad (2.83)$$

Решения уравнения (2.83):

1)  $(1 - tg\beta) = 0$ , что соответствует  $\beta=45^0$ . Как следует из табл. 2.12 при  $\beta=45^0$  имеет место минимум  $\tau$ . Следовательно, данное значение  $\beta$  не определяет положение скола зерна;

2) после упрощения уравнения (2.83) второй множитель выразится

$$tg\beta = 1 - 2 \cdot K_{u1} \quad (2.84)$$

Как следует из зависимости (2.84), при изменении  $K_{u1}$  в пределах  $0 \dots 0,5$ , угол  $\beta$  изменяется в пределах  $45^0 \dots 0^0$ . При  $K_{u1} > 0,5$  угол  $\beta$  принимает отрицательные значения и с увеличением  $K_{u1}$  возрастает. Такое решение (случай  $K_{u1} > 0,5$ ) не имеет физического смысла для рассматриваемой расчетной схемы, в которой зерно представлено в виде усеченной пирамиды. Но данное решение справедливо для расчетной схемы, в которой зерно представлено в виде неусеченной пирамиды, находящейся под действием системы сосредоточенных сил  $P_{z1}$  и  $P_{y1}$ , приложенных на некотором удалении от вершины пирамиды.

Физически это означает, что при  $K_{u1} > 0,5$ , т.е. при резании острым зерном, сколы будут образоваться под углом  $(-\beta)$ , рис. 2.34. Угол за-



острения зерна  $2\gamma$  при этом увеличится и приведет к росту составляющей силы резания  $P_{z1}$ , что в свою очередь приведет к уменьшению  $K_{ш1}$  и образованию сколов под меньшим углом ( $-\beta$ ). Таким образом с течением времени до достижения  $K_{ш1}=0,5$  угол  $\beta$  будет уменьшаться до нулевого значения (оставаясь отрицательным), а угол заострения  $2\gamma$  – возрастать до значения  $180^0$  (образование гладкой площадки износа на зерне). При уменьшении  $K_{ш1}$  ниже значения  $0,5$ , угол  $\beta$  будет принимать положительные значения и возрастать от  $0^0$  до  $45^0$ .

Учитывая, что на практике, как правило, реализуются значения  $K_{ш1}<0,5$ , в дальнейшем рассмотрим расчетную схему, в которой зерно представлено в виде усеченной пирамиды. Для этого случая угол  $\beta$  можно рассчитывать по приближенной зависимости

$$\beta = 1 - 2 \cdot K_{ш1}. \quad (2.85)$$

Определим максимальное значение  $\tau$ , для чего в зависимость (2.81) подставим выражение (2.84), предварительно умножив и разделив его на  $\cos\beta$ , принимая  $\operatorname{tg}\beta \approx \sin\beta$ . После некоторых преобразований, имеем

$$\tau_{max} = \frac{16P_{y1}}{x_0^2} \cdot (1 - K_{ш1})^2 \cdot K_{ш1}^3. \quad (2.86)$$

Таблица 2.13

Расчетные значения  $(1 - K_{ш1})^2 \cdot K_{ш1}^3$

$K_{ш1}$	0	0,1	0,2	0,3	0,5
$(1 - K_{ш1})^2 \cdot K_{ш1}^3$	0	$81 \cdot 10^{-5}$	$5 \cdot 10^{-3}$	$13 \cdot 10^{-2}$	$31 \cdot 10^{-2}$

Как следует из табл.2.13, с увеличением  $K_{ш1}$  значение  $(1 - K_{ш1})^2 \cdot K_{ш1}^3$  и, соответственно,  $\tau_{max}$  возрастают. Причем, рост  $\tau_{max}$  происходит более чем по квадратичной зависимости (при увеличении  $K_{ш1}$  от 0,1 до 0,5, т.е. в 5 раз, параметр  $\tau_{max}$  увеличился в 38 раз). Это указывает на то, что из двух рассматриваемых множителей, входящих в (2.86), определяющим является второй –  $K_{ш1}^3$ .

Из зависимости (2.86) следует значительное влияние на  $\tau_{max}$  параметра  $x_0$  (определяющего размер площадки износа зерна), который входит в зависимость в квадрате. Составляющая силы резания  $P_{y1}$  влияет на  $\tau_{max}$  в меньшей мере.

Таким образом, получена в общем виде зависимость для определения параметра  $\tau_{max}$ . Поведем ее анализ. Первоначально рассмотрим изменение  $\tau_{max}$  с течением времени резания зерном. Пусть  $P_{y1} = \text{const}$ . В начальный момент резания, когда зерно острое и  $x_0 \rightarrow 0$ , значения параметра

$$K_{ш1} = \sqrt{\frac{4 \cdot \sigma_{сж}}{\pi \cdot \text{tg} \gamma \cdot HV} \cdot \left( 1 - \frac{0,5 \cdot \pi \cdot \text{tg}^2 \gamma \cdot HV \cdot x_0^2}{P_{y1}} \right)} \quad (2.87)$$

максимальны и  $\tau_{max}$  по зависимости (2.86) принимает относительно большие значения, как правило, превышающие предельное значение  $\tau_{сдв}$ . В этом случае будут иметь место сколы зерна, а, следовательно, постепенное затупление зерна и увеличение параметра  $x_0$ , снижение  $K_{ш1}$ . Причем, рост  $x_0$  будет значительнее снижения  $K_{ш1}$  и поэтому следует ожидать уменьшения  $\tau_{max}$  в соответствии с зависимостью (2.86) до значения  $\tau_{max} \leq \tau_{сдв}$ . При выполнении этого условия сколы образовываться не будут, на зернах появятся площадки износа, которые со временем приведут к прекращению процесса резания ( $K_{ш1} \rightarrow f$ , где  $f$  – коэффициент трения зерна с обрабатываемым материалом), если только зерна с площадками износа раньше времени не разрушатся и не выпадут из связки круга. Таким образом показано, что эффективность процесса определяется параметром  $x_0$ . Чем он выше, т.е. чем больше величина линейного износа зерна в виде сколов до момента образования площадок износа, тем выше степень использования зерна в резании, соответственно, выше производительность обработки и меньше расход алмаза.

Рассмотрим теперь влияние механических характеристик обрабатываемого материала на параметр  $x_0$  в установившемся процессе, т.е. когда  $\tau_{max} = \tau_{сдв}$ . Из зависимости (2.87) следует, что чем тверже обрабатываемый материал, тем меньше значение параметра  $K_{ш1}$ , т.е. тем труднее зернам внедряться в материал и производить его резание. Следовательно, с уменьшением  $K_{ш1}$ , следуя зависимости (2.86), при  $P_{y1} = \text{const}$  и  $\tau_{сдв} = \text{const}$  параметр  $x_0$  будет уменьшаться и образование микросколов прекратится при меньших значениях  $x_0$ . После этого на зернах будут образовываться площадки износа, параметр  $K_{ш1}$  будет стремиться принять значение  $f$ , что приведет к прекращению процесса резания. Будет иметь место процесс трения зерен с обрабатываемым материалом. Собственно этим объясняется чрезвычайно низкая эффективность обработки алмазов и других сверхтвердых материалов. В соответствии с зависимостью (2.86) при  $P_{y1} = \text{const}$  и  $\tau_{сдв} = \text{const}$

это приводит к небольшим значениям параметра  $x_0$ , при достижении которых процесс образования сколов на зернах прекращается. Из этого следует, что при обработке сверхтвердых материалов площадки износа на зернах образуются практически в начале резания при небольшом линейном износе зерна. При шлифовании других материалов, например, твердых сплавов, сталей и т.д., где параметр  $K_{ш1}$ , согласно зависимости (2.87) принимает относительно большие значения, параметр  $x_0$  (по зависимости (2.86)) увеличивается и образование сколов на зернах прекращается после значительного затупления зерна. Следовательно, обработка данных материалов допускает более значительный по сравнению с обработкой сверхтвердых материалов линейный износ зерна в виде сколов до момента образования площадок износа. Это и предопределяет более эффективную их обработку.

Естественно, добиться повышения эффективности обработки алмазов и других сверхтвердых материалов можно исключением образования площадок износа зерна, т.е. удалением зерен с рабочей поверхности круга при достижении величиной износа зерен значения  $x_0$ , исходя из зависимости (2.86). Это реализуется режимом самозатачивания алмазного круга (на малопрочной органической связке) или режимом непрерывной электрофизикохимической правки круга на металлической связке.

Режимы самозатачивания и правки круга предполагают установление такой величины  $P_{y1}$ , чтобы выпадение зерен из связки происходило в момент достижения величиной износа зерна значения  $x_0$ , рассчитанного по зависимости (2.86). Учитывая, что прочность удержания зерна в органической связке ниже, чем в металлической связке, при шлифовании алмазным кругом на органической связке сила  $P_{y1}$  будет меньше.

Соответственно, меньше будет и величина  $x_0$ . Зерна будут выпадать из круга, практически не претерпев линейного износа. При шлифовании кругами на металлической связке, где сила  $P_{y1}$  больше, ресурс работы зерна, обусловленный образованием сколов и поддержанием достаточной для резания остроты, будет выше. Это и предопределяет целесообразность применения для обработки сверхтвердых материалов алмазных кругов на металлических связках, обеспечивающих снижение удельного расхода алмаза (за счет повышения  $x_0$ ) и увеличения производительности обработки.

Исходя из проведенного анализа, рассмотрим закономерности шлифования по жесткой схеме. Очевидно, что мере износа зерен круга параметр  $x_0$  будет возрастать, а параметр  $K_{ш1}$  – уменьшаться. Сила

$P_{yI}$ , в соответствии с зависимостью (2.86), будет возрастать. Рост  $P_{yI}$  будет происходить до тех пор, пока зерно не разрушится или не выпадет из связки. Для круга на ограниченной связке это произойдет быстрее, т.е. при меньших значениях  $x_0$  и  $P_{yI}$ , чем для круга на металлической связке, где сила  $P_{yI}$  может принимать чрезвычайно большие значения (достаточные для разрушения обрабатываемого кристалла алмаза или другого сверхтвердого материала). Здесь важно своевременно удалить с рабочей поверхности круга затупившиеся зерна за счет непрерывной электрофизикохимической правки круга, не допуская чрезмерного роста силы  $P_{yI}$  и суммарных сил резания  $P_z$  и  $P_y$ .

При шлифовании по упругой схеме сила  $P_{yI}$  будет принимать вполне конкретное (ограниченное) значение, независимо от интенсивности электрофизикохимического воздействия на рабочую поверхность алмазного круга. При недостаточной интенсивности такого воздействия параметр  $K_{шI}$  будет стремиться к значению  $f$  (исходя из зависимости (2.86)) и процесс резания прекратится до тех пор, пока не произойдет удаление с рабочей поверхности круга наиболее затупившихся зерен. Этот процесс будет периодически во времени повторяться.

Данный теоретический вывод хорошо согласуется с экспериментальными результатами [60, 62], которыми установлена периодичность процесса шлифования сверхтвердых материалов на металлических связках. Необходимо отметить, что периодичность процесса может наблюдаться и при шлифовании по жесткой схеме алмазными кругами на органических связках при небольших поперечных подачах. В этих условиях сила  $P_{yI}$  меньшая и для достижения заданного значения  $P_{yI}$ , обеспечивающего выполнения условия (2.86), необходимо создание в технологической схеме определенного натяга. В период образования такого натяга резание прекратится, будет лишь трение зерен с обрабатываемым материалом. После создания требуемого натяга, и удаления наиболее затупившихся зерен с рабочей поверхности круга процесс резания возобновится.

Одним из важных технических решений по интенсификации обработки сверхтвердых материалов [302] является применение алмазных кругов малой концентрации (25%). Это позволяет при заданной  $P_y$  (из условия прочности обрабатываемого сверхтвердого материала) увеличить силу  $P_{yI}$  и в соответствии с зависимостью (2.86) величину  $x_0$ , а, следовательно, уменьшить удельный расход алмаза и повысить производительность обработки при обеспечении требуемого качества обработки.

## ГЛАВА 3

# ТЕОРЕТИЧЕСКОЕ ОБОСНОВАНИЕ УСЛОВИЙ СНИЖЕНИЯ ТЕМПЕРАТУРЫ ШЛИФОВАНИЯ

### 3.1. ОБЩИЙ ПОДХОД К РАСЧЕТУ И АНАЛИЗУ ТЕМПЕРАТУРЫ ШЛИФОВАНИЯ

Рассмотрим расчетную схему шлифования прямолинейного образца, движущего по нормали к кругу со скоростью  $V_{рез}$ , рис 3.1.

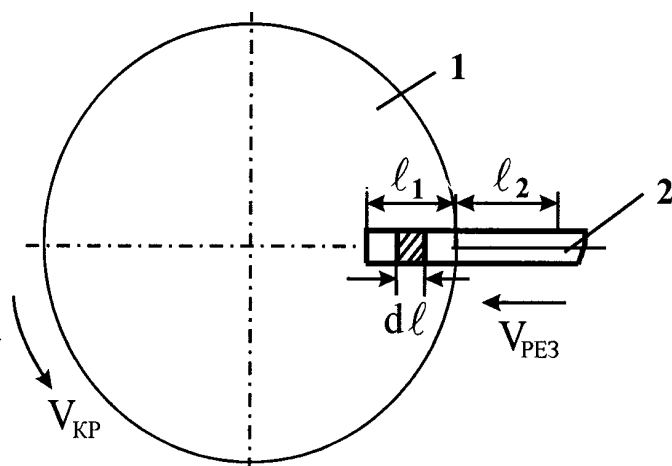


Рис.3.1. Расчетная схема для определения температуры шлифования: 1 - круг, 2 - образец.

образца толщиной  $l_2$ .

Параметры  $Q_1$  и  $Q_2$  определяются

$$Q_1 = c \cdot \rho \cdot S \cdot \int_0^{l_1} t^0(l) \cdot dl = c \cdot \rho \cdot S \int_0^{\tau} t^0(\tau) \cdot V_{рез} \cdot d\tau, \quad (3.2)$$

$$Q_2 = c \cdot \rho \cdot S \cdot l_2 \cdot t^0(\tau), \quad (3.3)$$

где  $c$  – теплопроводность обрабатываемого материала, Дж/(кг·К);

$\rho$  – плотность материала, кг/м<sup>3</sup>;

$S$  – площадь поперечного сечения образца, м<sup>2</sup>;

$t^0(l), t^0(\tau)$  – функции изменения температуры сошлифованного слоя материала от  $l$  и  $\tau$ , град;

$dl = V_{рез} \cdot d\tau$  – элементарный участок сошлифованного слоя материала.

Пусть за время  $\tau$  сошлифован слой материала  $l_1$ . Количество выделившегося при этом тепла равно

$$Q_0 = Q_1 + Q_2, \quad (3.1)$$

где  $Q_1$  – количество тепла, которое затрачено на нагревание сошлифованного слоя материала толщиной  $l_1$ ;

$Q_2$  – количество тепла, которое затрачено на нагревание (вследствие теплопроводности материала) части

С учетом известного соотношения

$$Q = q \cdot S \cdot \tau = k \cdot S \cdot \frac{0,5 \cdot t^0(\tau)}{l_2} \cdot \tau \quad (3.4)$$

параметр  $l_2$  выразится

$$l_2 = \frac{0,5 \cdot k \cdot t^0(\tau)}{q}, \quad (3.5)$$

где  $k$  – коэффициент теплопроводности, Вт/(м·К);

$q = \frac{P_z \cdot V_{кр}}{S}$  – плотность теплового потока, Вт/м<sup>2</sup>;

$P_z = \sigma \cdot \frac{Q_{тек}}{V_{кр}}$  – тангенциальная составляющая силы резания, Н;

$\sigma$  – условное напряжение резания, Па;

$V_{кр}$  – скорость круга, м/с;

$Q_{тек}$  – производительность обработки, м<sup>3</sup>/с.

Подставляя  $l_2$  в зависимость (3.3), получено

$$Q_2 = c \cdot \rho \cdot S \cdot \frac{k}{q} \cdot 0,5 \cdot t^{0^2}(\tau). \quad (3.6)$$

С учетом  $Q_0 = q \cdot S \cdot \tau$  уравнение (3.1) примет вид

$$c \cdot \rho \cdot V_{рез} \cdot \int_0^{\tau} t^0(\tau) \cdot d\tau + \frac{0,5 \cdot c \cdot \rho \cdot k}{q} \cdot t^{0^2}(\tau) - q \cdot \tau = 0. \quad (3.7)$$

Получено интегральное уравнение, из него необходимо определить функцию  $t^0(\tau)$ . Решить уравнение аналитически сложно, поэтому получим частное решение путем подбора функции  $t^0(\tau)$ . Нетрудно видеть, что функция

$$t^0(\tau) = A - B \cdot e^{-\alpha\tau} \quad (3.8)$$

принимая в первом приближении  $e^{-\alpha\tau} \approx e^{-2\alpha\tau}$ , позволяет обратить в нуль все слагаемые левой части уравнения (при соответствующих значениях параметров  $A$ ,  $B$ ,  $\alpha$ ). Следовательно, функция  $t^0(\tau)$ , описываемая зависимостью (3.8), является решением уравнения (3.7).

Подставим (3.8) в уравнение (3.7)

$$\begin{aligned}
& c \cdot \rho \cdot \left( \frac{0,5 \cdot k}{q} \cdot A^2 - V_{рез} \cdot \frac{B}{\alpha} \right) + (c \cdot \rho \cdot V_{рез} \cdot A - q) \cdot \tau + \\
& + \left( \frac{V_{рез}}{\alpha} - \frac{k}{q} \cdot A \right) \cdot c \cdot \rho \cdot B \cdot e^{-\alpha\tau} + \frac{0,5 \cdot c \cdot \rho \cdot k}{q} \cdot B^2 \cdot e^{-2\alpha\tau} = 0.
\end{aligned} \tag{3.9}$$

Уравнение (3.9) выполняется при условии равенства нулю коэффициентов при переменных  $\tau^0$ ,  $\tau$ ,  $e^{-\alpha\tau}$  (с учетом  $e^{-\alpha\tau} \approx e^{-2\alpha\tau}$ ). В результате получена система уравнений

$$\begin{cases}
\frac{0,5 \cdot c \cdot \rho \cdot k}{q} \cdot A^2 - c \cdot \rho \cdot V_{рез} \cdot \frac{B}{\alpha} = 0 \\
c \cdot \rho \cdot V_{рез} \cdot A - q = 0 \\
c \cdot \rho \cdot V_{рез} \cdot \frac{B}{\alpha} - \frac{c \cdot \rho \cdot k}{q} \cdot A \cdot B + \frac{0,5 \cdot c \cdot \rho \cdot k}{q} \cdot B^2 = 0
\end{cases} \tag{3.10}$$

Откуда определяются постоянные  $A$ ,  $B$ ,  $\alpha$

$$\begin{cases}
A = \frac{q}{c \cdot \rho \cdot V_{рез}} \\
B = A = \frac{q}{c \cdot \rho \cdot V_{рез}} \\
\alpha = \frac{2 \cdot c \cdot \rho \cdot V_{рез}^2}{k}
\end{cases} \tag{3.11}$$

Функция  $t^0(\tau)$  опишется

$$t^0(\tau) = \frac{q}{c \cdot \rho \cdot V_{рез}} \cdot \left( 1 - e^{-\frac{2 \cdot c \cdot \rho \cdot V_{рез}^2}{k} \cdot \tau} \right). \tag{3.12}$$

С учетом преобразований параметра  $q$  функция  $t^0(\tau)$  окончательно выразится

$$t^0(\tau) = \frac{\sigma}{c \cdot \rho} \cdot \left( 1 - e^{-\frac{2 \cdot c \cdot \rho \cdot V_{рез}^2}{k} \cdot \tau} \right). \tag{3.13}$$

С увеличением  $\tau$  температура шлифования  $t^0(\tau)$  возрастает,

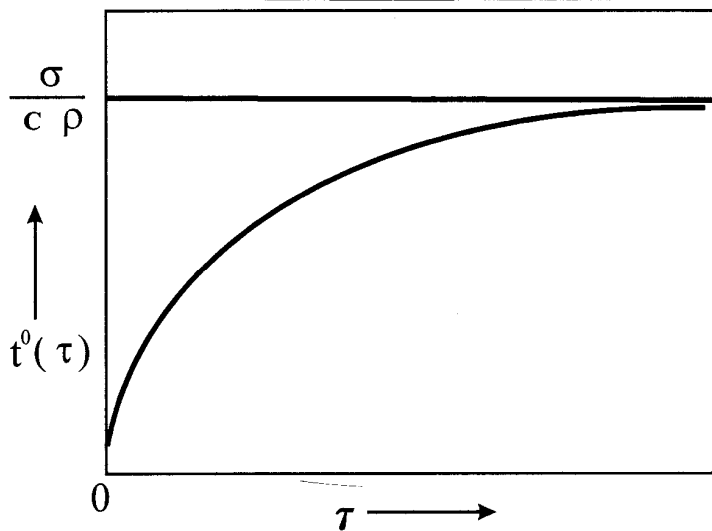


Рис.3.2. Зависимость температуры шлифования  $t^0(\tau)$  от времени обработки  $\tau$ .

асимптотически приближаясь к значению  $\sigma/(c \cdot \rho)$ , рис 3.2, определяющему тепловое насыщение обрабатываемого материала. Значение температуры  $\sigma/(c \cdot \rho)$  обусловлено балансом тепла, уносимого стружками, и поглощаемого деталью. Чем больше параметры  $c, \rho, V_{рез}$  и меньше  $k$ , тем интенсивнее рост температуры шлифования  $t^0(\tau)$  во вре-

мени. Наибольшее влияние на интенсивность роста  $t^0(\tau)$  оказывает параметр  $V_{рез}$ . Наличие в зависимости (3.13) второго слагаемого связано с теплопроводностью материала, определяемого параметром  $k$ . При  $k=0$  оно обращается в нуль.

Таким образом, за счет отвода части тепла в обрабатываемый материал в начальный момент шлифования температура  $t^0(\tau)$  меньше максимального значения  $\sigma/(c \cdot \rho)$ . Чем больше параметр  $k$ , тем продолжительнее переходный процесс и меньше температура шлифования.

Полученная зависимость (3.13) позволяет определить общие условия снижения температуры шлифования. Они состоят:

- 1) в уменьшении множителя  $\sigma/(c \cdot \rho)$ , т.е. уменьшении параметра  $\sigma$ ,
- 2) в увеличении второго слагаемого зависимости путем снижения времени  $\tau$  (принимая его меньшим значения  $\tau$ , соответствующего условию примерной стабилизации температуры).

Первое условие выполняется за счет повышения режущей способности круга, применения эффективных технологических сред и способов правки алмазных кругов на металлических связках, уменьшающих или исключаящих трение материала со связкой (как основного фактора повышения параметров  $\sigma$  и  $t^0(\tau)$ ) и т.д.



Возможность второго условия снижения  $t^0(\tau)$  оценим, преобразуя зависимость (3.13) к виду

$$\tau = \frac{k}{2 \cdot c \cdot \rho \cdot V_{рез}^2} \cdot \ln \left| \frac{1}{1 - t^0(\tau) \cdot c \cdot \frac{\rho}{\sigma}} \right|. \quad (3.14)$$

Чем меньше текущее значение температуры шлифования от максимального значения температуры  $\sigma/(c \cdot \rho)$ , тем меньше должно быть время шлифования ( $\tau \rightarrow 0$ ). Следовательно, уменьшать  $t^0(\tau)$  можно путем прерывания процесса шлифования, не допуская теплового насыщения обрабатываемого материала, соответствующего температуре  $\sigma/(c \cdot \rho)$ . Задавая относительный уровень понижения температуры шлифования  $100\% \cdot t^0(\tau) \cdot \frac{c \cdot \rho}{\sigma}$ , по зависимости (3.14) определяется время

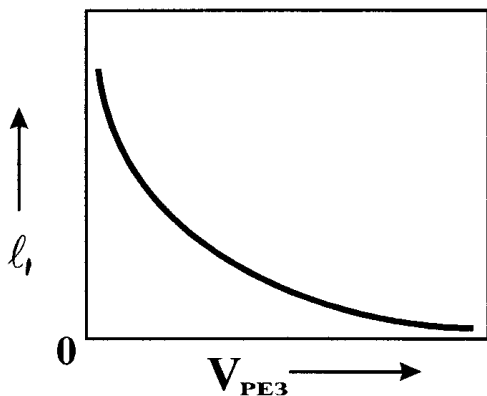


Рис. 3.3. Зависимость толщины  $l_1$  от скорости резания  $V_{рез}$ .

обработки  $\tau$ . На практике такое условие можно реализовать за счет цикличности шлифования. Например, путем применения круга с прерывистой поверхностью или пульсирующей подачи (в том числе наложение на круг ультразвуковых колебаний от специального генератора), обеспечивая, таким образом, охлаждение образца в момент прерывания его контакта с кругом и поддержание на заданном уровне максимальной температуры шлифования.

Время контакта круга с обрабатываемым образцом (рис 3.1) связано с толщиной снимаемого слоя материала  $l_1$  зависимостью

$$\tau = \frac{l_1}{V_{рез}}. \quad (3.15)$$

Подставляя (3.15) в (3.14), определяется толщина  $l_1$

$$l_1 = \frac{k}{2 \cdot c \cdot \rho \cdot V_{рез}} \cdot \ln \left| \frac{1}{1 - t^0(\tau) \cdot c \cdot \frac{\rho}{\sigma}} \right|. \quad (3.16)$$

При заданном значении  $\frac{t^0(\tau) \cdot c \cdot \rho}{\sigma}$  толщина  $l_1$  тем больше, чем меньше скорость резания  $V_{рез}$ , рис 3.3. Количество прерываний контакта круга с образцом определится из соотношения величины снимаемого припуска  $\Pi$  и толщины  $l_1$ .

### 3.2. РАСЧЕТ И АНАЛИЗ ТЕМПЕРАТУРЫ РЕЗАНИЯ ПРИ ПЛОСКОМ И КРУГЛОМ ШЛИФОВАНИИ

Рассмотрим расчетную схему плоского шлифования периферией круга, в которой снимаемый материал представлен в виде множества

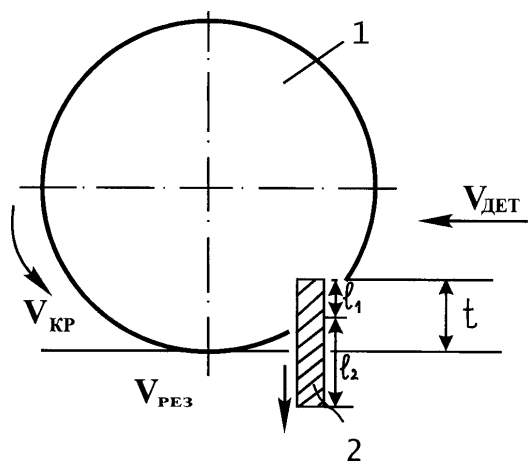


Рис. 3.4. Расчетная схема для определения температуры плоского шлифования: 1-круг, 2-элементарный стержень.

прямолинейных элементарных стержней, длиной, равной глубине шлифования  $t$ , рис 3.4.

В процессе шлифования стержни перерезаются со скоростью

$$V_{рез} = V_{дет} \cdot \sqrt{\frac{t}{D_{кр}}},$$

где  $V_{рез}$  – скорость детали, м/с;

$D_{кр}$  – диаметр круга, м.

Тогда температура резания элементарного стержня  $t^0(\tau)$  в момент выхода его из контакта с кругом  $\tau = t / V_{дет}$  (с учетом зависимости

(3.12)) выразится

$$t^0 = \frac{\sigma}{c \cdot \rho} \cdot \left( 1 - e^{-\frac{2 \cdot c \cdot \rho \cdot V_{дет} \cdot t \cdot \sqrt{\frac{t}{D_{кр}}}}{k}} \right). \quad (3.17)$$

Из зависимости (3.17) следует, что с увеличением глубины шлифования  $t$  до определенного значения  $t = t^*$  температура шлифования возрастает, после чего стабилизируется, рис 3.5. Следовательно, в формировании температуры участвует слой припуска толщиной  $t^*$ . Количество тепла, выделяющегося при съеме припуска  $(t - t^*)$ , уно-

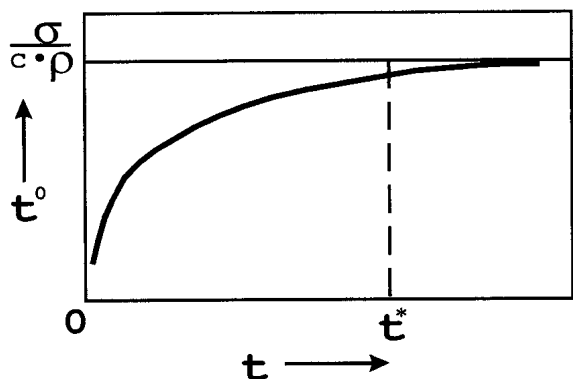


Рис. 3.5. Зависимость температуры шлифования  $t^0$  от глубины шлифования  $t$ .

уменьшением  $\sigma$ .

Во втором случае появляется возможность реализовать условие  $t > t^*$ , т.е. неограниченное увеличение  $Q_{тек}$  при заданной температуре шлифования. Причем, увеличить  $Q_{тек}$  можно как за счет увеличения  $V_{дет}$ , так и за счет увеличения  $t > t^*$ , поскольку при  $t > t^*$  второе слагаемое зависимости (3.17) стремится к нулю.

Полученное теоретическое решение согласуется с экспериментальными данными. Так, установлено, что при глубинном абразивном шлифовании [55] температура не зависит от глубины шлифования (производительности обработки), рис 3.6. Это предопределяет основной эффект глубинного шлифования.

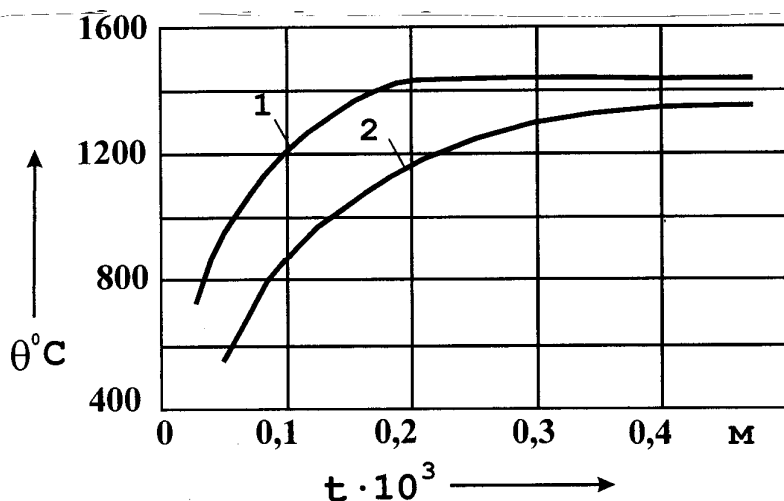


Рис. 3.6. Температурные зависимости при шлифовании образца из стали 40X на станке 3E722 кругом 24A4ОПСМ16К:

- 1- врезное шлифование  $V_{кр}=30$  м/с,  $V_{дет}=0,55$  м/с,  $t=0,04$  м/с;
- 2- с-поперечной подачей  $S=0,03$  м,  $V_{дет}=0,25$

сится стружками и не оказывает влияния на температуру  $t^0$ , определяемую зависимостью (3.17). Снизить температуру  $t^0$  можно уменьшением глубины шлифования  $t \leq t^*$  (при пропорциональном увеличении  $V_{рез}$  для поддержания заданной производительности обработки  $Q_{тек} = S_0 \cdot t \cdot V_{дет}$ , где  $S_0$  – продольная подача, м/об) или

уменьшением  $\sigma$ .

В зарубежной литературе приводятся экспериментальные данные, согласно которым температура шлифования с увеличением глубины шлифования первоначально возрастает до определенной величины, после чего уменьшается, рис 3.7.

Исходя из зависимости (3.17), уменьшение температуры шлифования при  $t > t^*$  может быть связано с уменьшением  $\sigma$  в результате увеличения толщин срезов и увеличения соотношения  $a_z/\rho$  (как показано в предыдущей главе). Уменьшение  $\sigma$  при  $t > t^*$  может быть также связано с изменением механизма износа круга: при  $t > t^*$  нагрузка, действующая на зерна круга, достигает предельного значения и приводит к их интенсивному разрушению, самозатачиванию круга и повышению его режущей способности.

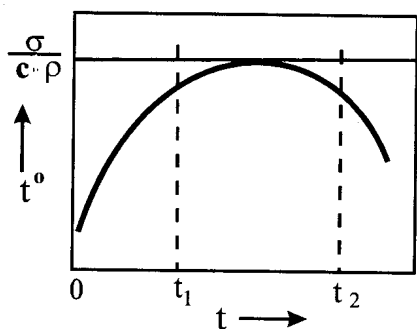


Рис.3.7. Зависимость температуры шлифования  $t^0$  от глубины шлифования  $t$ .

Данная закономерность была выявлена при глубинном алмазном круглом наружном шлифовании твердосплавных инструментов, когда после достижения определенной глубины шлифования условное напряжение резания  $\sigma$  резко уменьшалось, а удельный расход алмаза

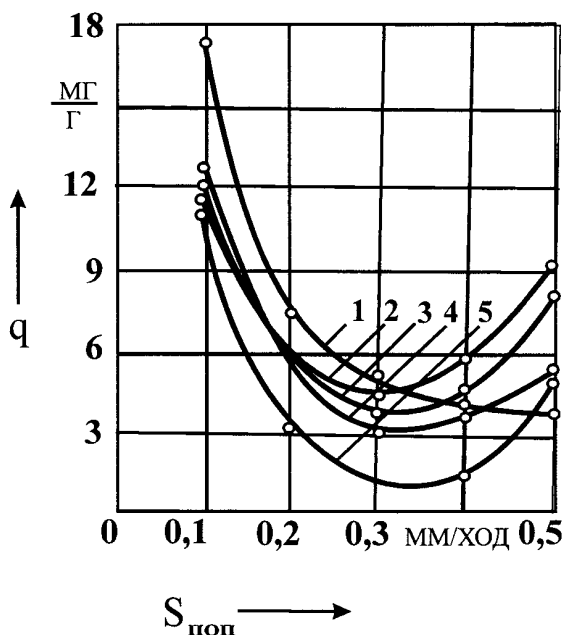


Рис. 3.8. Зависимость относительного расхода алмаза  $q$  от поперечной подачи  $S_{поп}$ :

1- АС6 200/160 М1-01; 2- АС6 200/160 М016; 3-АС6 200/160-ПМ12; 4- АС6 200/160 М04 5-АС6 200/160м М04. Обр.мат. – Р6М5,  $V_{кр}=35$  м/с,  $V_{дет}=1$  м/мин,  $S_{np}=0,45$ м/мин.

$q$  – начинал возрастать после прохождения точки минимума (имела место экстремальная зависимость  $q - t$ ), рис 3.8 [174].

Таким образом, точку  $t = t^*$  необходимо рассматривать своего рода «тепловым барьером», после прохождения которого происходят аномальные явления шлифования: температура шлифования уменьшается с ростом глубины шлифования (производительности обработки).

В работе [55] экспериментально также установлено падение температуры шлифования с увеличением скорости детали (производительности обработки) при глубинном абразивном шлифовании  $t > t^*$ , рис 3.9, что подтверждает правомочность теоретической зависимости (3.17).

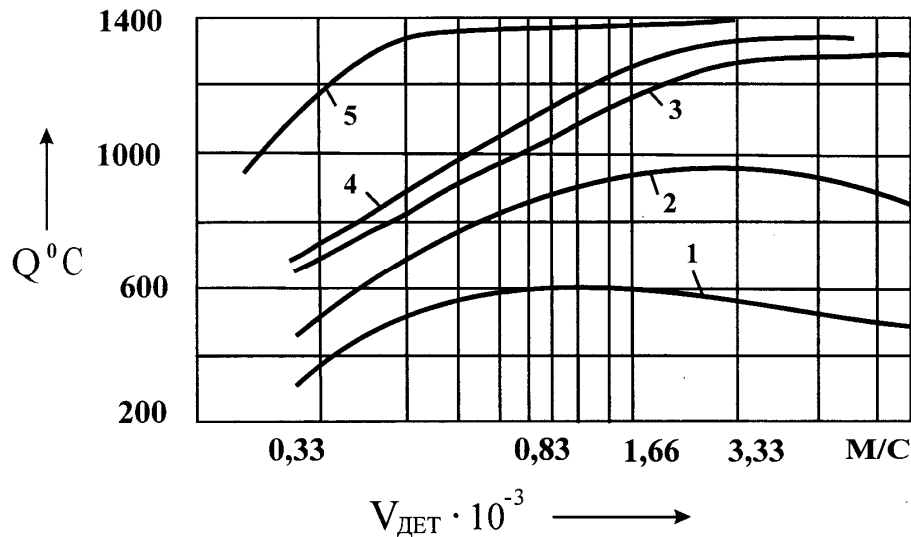


Рис. 3.9. Температурные зависимости при шлифовании сплава ЖС6К кругом 98А32НМ16К11 с глубиной резания  $t$ :  
 1-  $0,04 \cdot 10^{-3}$  м; 2-  $0,08 \cdot 10^{-3}$  м; 3-  $0,16 \cdot 10^{-3}$  м; 4-  $0,24 \cdot 10^{-3}$  м;  
 5-  $2,0 \cdot 10^{-3}$  м.

Установим связь температуры шлифования  $t^0$  с производительностью обработки  $Q_{тек}$ , для чего разрешим зависимость (3.17) относительно  $V_{дет}$

$$V_{дет} = \frac{k}{2 \cdot c \cdot \rho \cdot t} \cdot \sqrt{\frac{D_{кр}}{t}} \cdot \ln \left| \frac{1}{1 - \frac{t^0 \cdot c \cdot \rho}{\sigma}} \right|.$$

Соответственно производительность  $Q_{тек} = B \cdot V_{дет} \cdot t$  (где  $B$  – ширина шлифования, м) выразится

$$Q_{тек} = \frac{B \cdot k}{2 \cdot c \cdot \rho} \cdot \sqrt{\frac{D_{кр}}{t}} \cdot \ln \left| \frac{1}{1 - \frac{t^0 \cdot c \cdot \rho}{\sigma}} \right|.$$

Соотношение  $\frac{t^0(\tau) \cdot c \cdot \rho}{\sigma}$  изменяется в пределах  $0 \dots 1$ , асимптотически приближаясь к единице. Следовательно, чем больше это соотношение, тем больше производительность обработки (практически  $Q_{тек} \rightarrow \infty$ ). С увеличением глубины шлифования  $t$  при фиксированном значении температуры  $t^0$  производительность обработки умень-

шается, т.е. в этом случае эффективно применение многопроходного шлифования (небольшие значения  $t$  и повышенные значения  $V_{dem}$ ).

### 3.3. АНАЛИЗ СУЩЕСТВУЮЩЕГО ПОДХОДА К РАСЧЕТУ ТЕМПЕРАТУРЫ ШЛИФОВАНИЯ

В известных схемах расчета температуры шлифования перерезание элементарных стержней, которыми условно представлен снимаемый припуск, не учитывается. Это позволяет получить расчетную зависимость, справедливую лишь для небольших глубин шлифования (условий многопроходного шлифования). Суть расчета состоит в следующем.

Пусть за время  $\tau$  действия теплового источника элементарный стержень получил  $Q_1$  тепла, рис 3.10.

$$Q_1 = k \cdot S \cdot \frac{(t_2^0 - t_1^0)}{l_2} \cdot \tau, \quad (3.18)$$

где  $t_1^0$  и  $t_2^0$  – установившиеся температуры на концах стержня, град;

$\tau$  – время перемещения круга на длину дуги контакта с деталью, с.

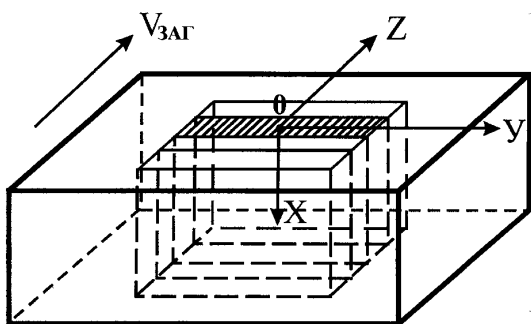


Рис.3.10. Расчетная схема температуры шлифования [321].

За это же время температура стержня выросла от  $t_i^0 = t_1^0$  (равной температуре на свободном конце стержня) до значения  $t_e^0 = t_2^0$  (равной температуре в месте контакта круга со стержнем). Тогда средняя температура стержня равна  $t_{cp}^0 = 0,5 \cdot (t_2^0 - t_1^0)$ .

Исходя из этого, количество тепла  $Q_1$ , соответствующее повышению температуры стержня до значения  $t_{cp}^0$ , определится

$$Q_1 = m \cdot c \cdot 0,5 \cdot (t_2^0 - t_1^0), \quad (3.19)$$

где  $m = S \cdot l_2 \cdot \rho$  – масса стержня, кг.

С учетом соотношения  $Q_1 = N \cdot \tau$  (где  $N = q \cdot S$  – мощность теплового источника) разрешим зависимость (3.18) относительно длины  $l_2$

$$l_2 = \frac{q \cdot \tau}{0.5 \cdot c \cdot t^0 \cdot \rho}. \quad (3.20)$$

Здесь  $t^0 = t_2^0$ , параметром  $t_1^0$  в силу малости пренебрегли. Подставляя (3.20) в (3.18), получена зависимость для определения температуры шлифования

$$t^0 = q \cdot \sqrt{\frac{2 \cdot \tau}{k \cdot c \cdot \rho}}. \quad (3.21)$$

Аналогичная зависимость, в частности, приведена в работах Якимова А.В. [321, 324] и широко используется при исследовании и оптимизации процесса шлифования.

Из (3.21) следует, что с увеличением времени  $\tau$  температура шлифования  $t^0$  неограниченно возрастает. Такой характер изменения  $t^0$  отличается от ранее установленного в соответствии с зависимостью (3.13), когда с увеличением  $\tau$  температура шлифования возрастает лишь до определенного значения, равного  $\sigma/(c \cdot \rho)$ . Таким образом, учет движения теплового источника по нормали к обрабатываемой поверхности позволяет уточнить известные решения (3.21), установить температуру теплового насыщения поверхностных слоев обрабатываемой детали и расширить имеющиеся представления о путях снижения температуры.

Вместе с тем, полученная зависимость (3.21) при определенном условии может быть использована для расчета установившегося температурного режима шлифования с учетом движения теплового источника по нормали к обрабатываемой поверхности. Очевидно, условием стабилизации температуры во времени является  $V_{t_0} = V_{рез}$ , где

$V_{t_0}$  – скорость распространения тепла, м/с,  $V_{t_0} = \frac{dl_2}{d\tau}$ . Параметр  $l_2$  определяется зависимостью (3.20) с учетом зависимости (3.21)

$$l_2 = \sqrt{\frac{2 \cdot k \cdot \tau}{c \cdot \rho}}. \quad (3.22)$$

Тогда

$$V_{t_0} = \frac{dl_2}{d\tau} = \sqrt{\frac{k}{2 \cdot c \cdot \rho \cdot \tau}}. \quad (3.23)$$

Время теплового насыщения  $\tau$  определяется по зависимости (3.23) при условии  $V_{t_0} = V_{рез}$

$$\tau = \frac{k}{2 \cdot c \cdot \rho \cdot V_{рез}^2}. \quad (3.24)$$

Подставляя зависимость (3.24) в (3.23), определяется температура установившегося шлифования

$$t^0 = \frac{q}{c \cdot \rho \cdot V_{рез}}. \quad (3.25)$$

С учетом  $V_{дл\zeta} = V_{дл\eta} \cdot \sqrt{t / D_{ед}}$  (для плоского шлифования) и  $q = \sigma \cdot V_{рез}$ , зависимость (3.25) примет вид

$$t^0 = \frac{\sigma}{c \cdot \rho}. \quad (3.26)$$

Таким образом, получена зависимость, идентичная зависимости (3.13) при установившемся температурном режиме, соответствующем условию теплового насыщения обрабатываемой детали, что указывает на достоверность расчетных зависимостей.

### 3.4. ТЕМПЕРАТУРА РЕЗАНИЯ ПРИ ТОРЦЕВОМ ШЛИФОВАНИИ

При шлифовании торцом круга (с учетом образования на нем заборного конуса, рис 3.11) скорость перерезания элементарного стержня, которыми условно представлена обрабатываемая деталь, равна  $V_{рез} = V_{дет} \cdot \frac{t}{H}$ , где  $H$  – ширина рабочей части круга, м.

Тогда температура шлифования  $t^0(\tau)$ , определяемая зависимостью (3.13), при условии  $\tau \cdot V_{рез} = t$  выразится

$$t^0(\tau) = \frac{\sigma}{c \cdot \rho} \left[ 1 - e^{-\frac{k}{2 \cdot c \cdot \rho} \cdot V_{дет} \cdot \frac{t^2}{H}} \right]. \quad (3.27)$$



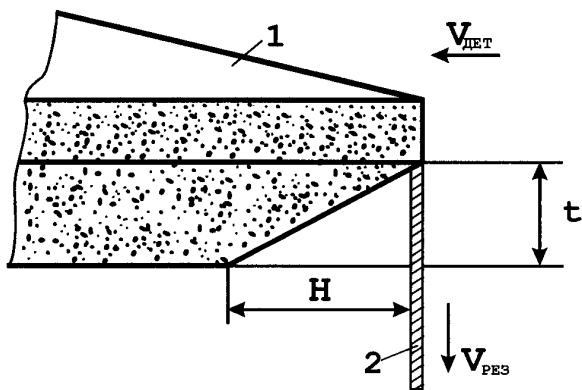


Рис.3.11. Расчетная схема температуры торцевого шлифования:  
1- круг, 2- элементарный стержень.

Как и при шлифовании периферией круга, с увеличением параметров режима шлифования  $V_{дет}$  и  $t$  температура  $t^0(\tau)$  возрастает, однако, с увеличением глубины шлифования  $t$  – более интенсивно. С увеличением ширины рабочей части круга  $H$  температура резания  $t^0(\tau)$  уменьшается, что связано с уменьшением скорости резания  $V_{рез}$ .

Производительность обработки  $Q_{тек} = B \cdot V_{дет} \cdot t$  (где  $B$  – ширина шлифования, м) при фиксированной температуре  $t^0(\tau)$  с увеличением глубины шлифования  $t$  уменьшается. Причем, более интенсивно, чем при шлифовании периферией круга (сравнивая зависимости (3.17) и (3.27)), т.е. глубинное шлифование с точки зрения снижения теплонапряженности процесса более эффективно выполнять периферией круга.

Приведенные на рис 3.12 результаты экспериментальных исследований [191] показывают, что с увеличением ширины алмазного круга  $H$  температура резания уменьшается.

Это согласуется с расчетной зависимостью (3.27). В научно-технической литературе данную закономерность объясняют уменьшением силы резания за счет снижения трения обрабатываемого материала со связкой круга, хотя из приведенных на рис. 3.13 зависимостей не вытекает уменьшение силы резания с увеличением параметра  $H$ , т.е. отсутствует корреляция между силой и температурой резания в связи с изменением параметра  $H$ .

В действительности, как следует из зависимости (3.27), уменьшение температуры резания происходит за счет снижения скорости резания  $V_{рез}$ .

Скорость круга  $V_{кр}$  непосредственно в зависимость (3.27) не входит, однако, она влияет на температуру резания через условное напряжение резания

$$\sigma = \frac{P_z \cdot V_{кр}}{Q_{тек}}. \quad (3.28)$$

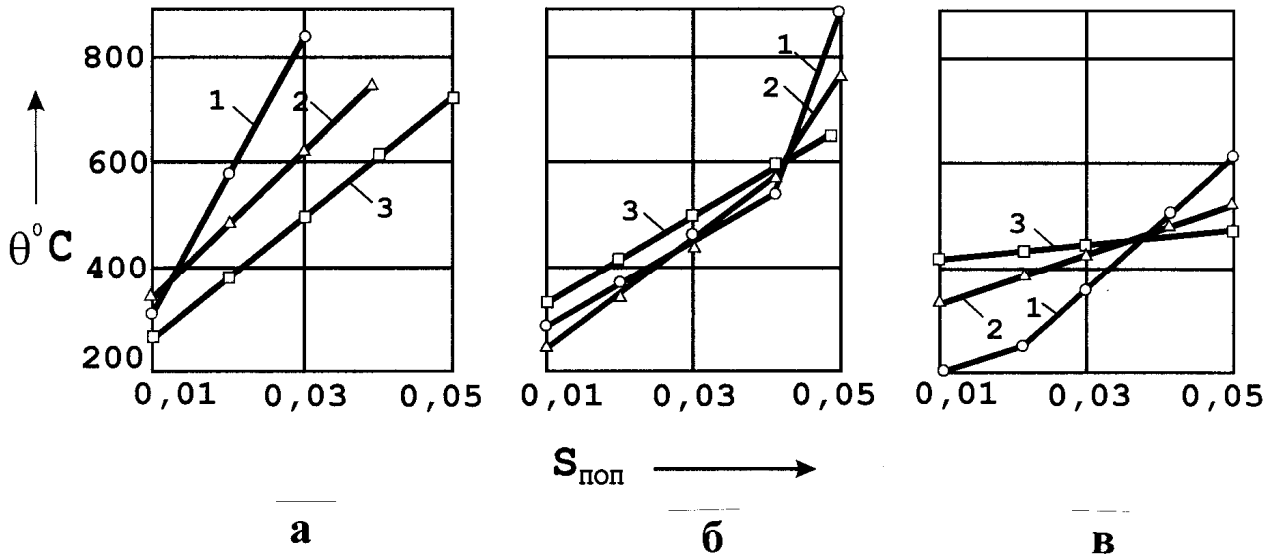


Рис.3.12. Зависимость температуры поверхностного слоя пластинки твердого сплава от поперечной подачи при работе кругами с шириной алмазного слоя 3 (а), 5 (б), 10 (в) мм:  
 1 - AC2-B1; 2 - AC6-B1; 3 - AC2MA-B8.

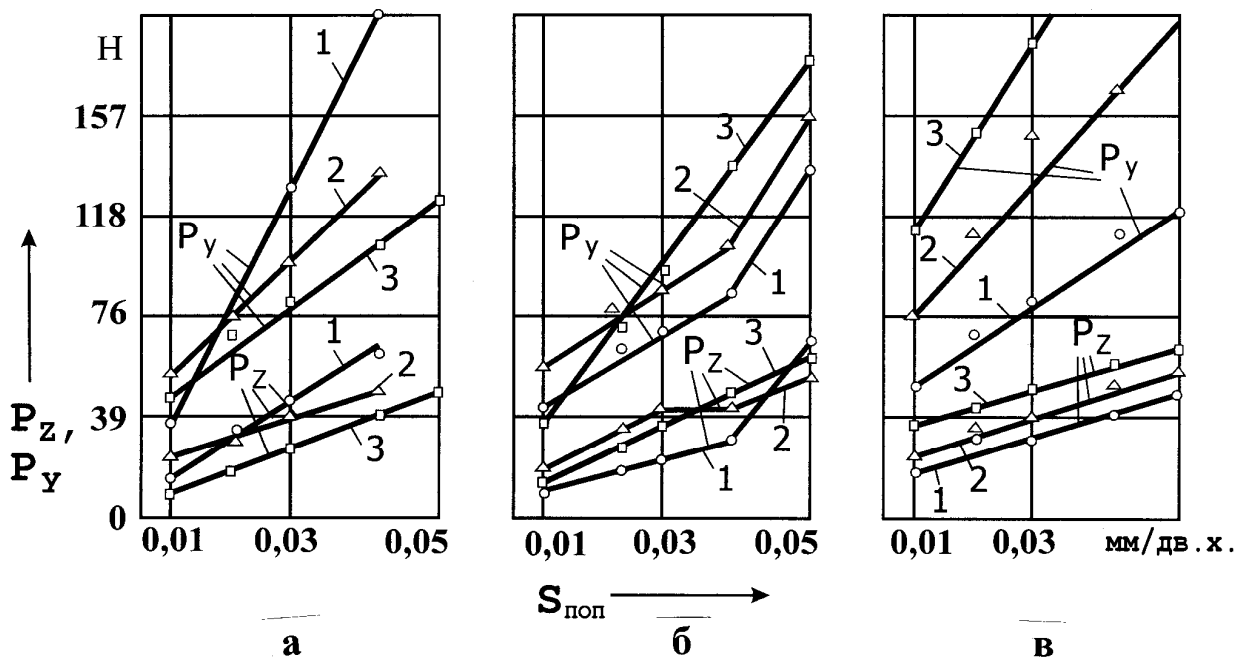


Рис.3.13. Влияние поперечной подачи на составляющие силы резания  $P_y$  и  $P_z$  при работе кругами с шириной алмазного слоя 3 (а), 5 (б) и 10 (в) мм :  
 1 - AC2-B1; 2 - AC6-B1; 3 - AC2MA-B8.

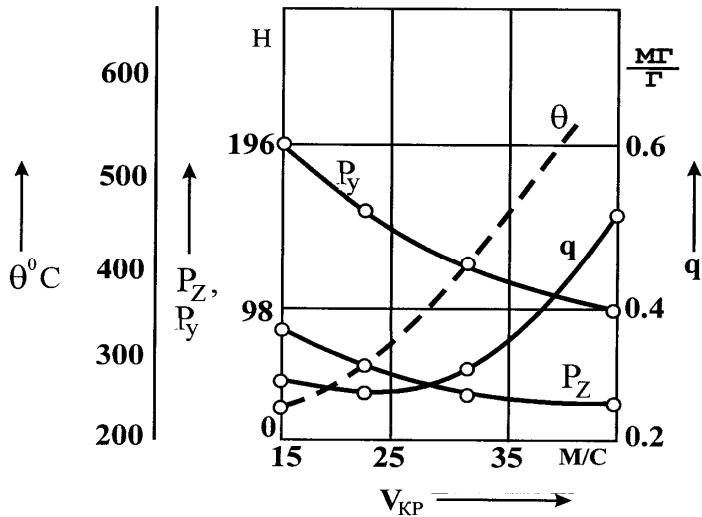


Рис.3.14. Зависимость удельного расхода алмазов, составляющих силы резания  $P_y$ ,  $P_z$  и температуры поверхностного слоя пластины твердого сплава ВК6 от скорости круга  $V_{кр}$  ( $S_{non}=0,05$  мм/дв.ход;  $S_{np}=2$  м/мин).

меняется экспериментально установленная зависимость температуры шлифования от скорости круга, рис. 3.14.

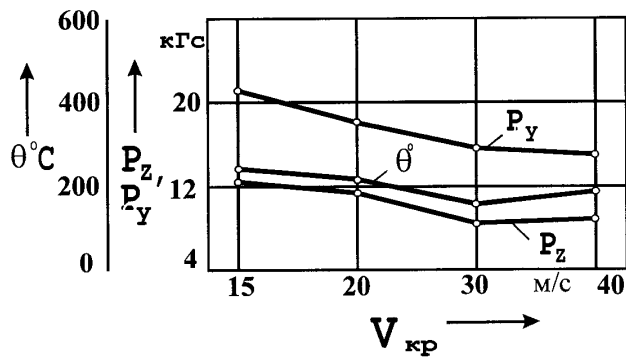
Следовательно, характер изменения температуры шлифования определяется изменением параметра  $\sigma$ .

Приведенная зависимость (3.27) согласуется с результатами комплексных экспериментальных исследований процесса алмазной заточки твердосплавных инструментов совместно со стальной державкой по жесткой схеме [81].

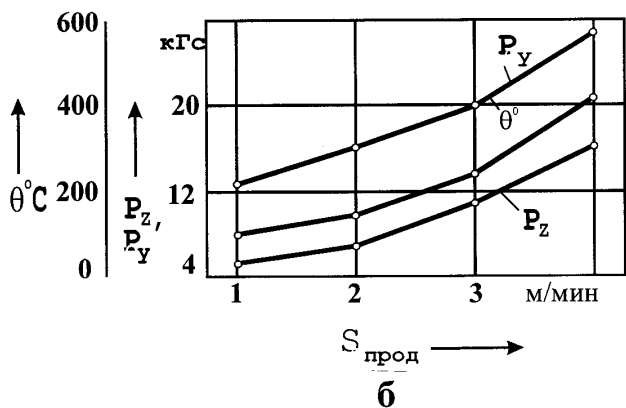
Следуя рис. 3.15, с увеличением  $V_{кр}$  от 15 до 30 м/с, т.е. в два раза, тангенциальная составляющая силы резания уменьшается более чем в два раза. Исходя из зависимости (3.28), это приводит к уменьшению условного напряжения резания  $a$ , следовательно, и температуры шлифования в соответствии с зависимостью (3.27).

Аналогично изменяется температура шлифования, установленная экспериментально (рис. 3.15), т.е. имеет место уменьшение температуры с увеличением  $V_{кр}$ , причем, менее интенсивно, чем силы резания  $P_z$ . При увеличении  $V_{кр}$  от 30 до 40 м/с, т.е. в 1,3 раза, сила реза-

Так, следуя из рис. 3.14 [191], с увеличением  $V_{кр}$  при  $Q_{тек} = const$  тангенциальная составляющая силы резания  $P_z$  уменьшается незначительно, что с учетом зависимости (3.28) приводит почти к пропорциональному росту  $\sigma$  и, в соответствии с зависимостью (3.27), — температуры шлифования. Аналогичным образом из-



а



б

Рис.3.15. Влияние скорости круга  $V_{кр}$  (а) и продольной подачи  $S_{прод}$  (б) на силу резания и температуру.

Исходя из зависимости (3.27), это связано с ростом  $V_{дет}$  температуры шлифования непрерывно возрастает, рис. 3.15.

Аналогичен характер изменения температуры шлифования в связи с изменением поперечной подачи  $S_{поп}$  (которая равна глубине шлифования  $t$ ), рис. 3.16.

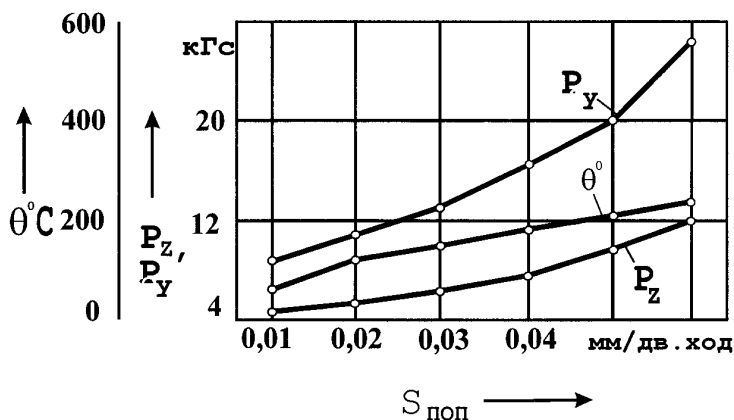


Рис. 3.16. Влияние поперечной подачи  $S_{поп}$  на силу резания и температуру.

ния  $P_z$  практически остается постоянной, а температура шлифования незначительно возрастает, рис. 3.15.

Это обусловлено тем, что в соответствии с зависимостью (3.28) условное напряжение  $\sigma$ , увеличилось в 1.3 раза и привело к такому же росту температуры шлифования, определяемой зависимостью (3.27).

Этим показано, что характер изменения температуры в зависимости от  $V_{кр}$  обусловлен изменением параметра  $\sigma$ .

С увеличением продольной подачи  $S_{пр}$  (которая в данном случае равна скорости детали  $V_{дет}$ ) температура шлифования непрерывно возрастает,

рис. 3.15. Исходя из зависимости (3.27), это связано с ростом  $V_{дет}$ .

Аналогичен характер изменения температуры шлифования в связи с изменением поперечной подачи  $S_{поп}$  (которая равна глубине шлифования  $t$ ), рис. 3.16.

Исходя из зависимости (3.27), рост температуры обусловлен увеличением глубины шлифования  $t$ .

Прочность алмазных зерен, зернистость и

концентрация алмазного круга не входят в зависимость (3.27), однако, они влияют на температуру посредством изменения  $\sigma$ . Это подтверждается экспериментальными данными, приведенными на рис. 3.17, рис. 3.18, рис. 3.19 [81]. С увеличением прочности зерен (в пре-

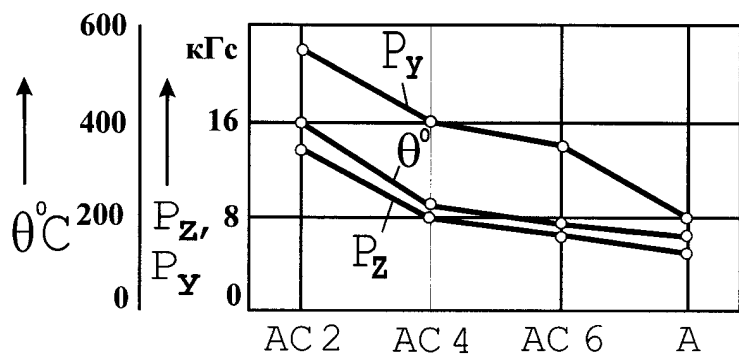


Рис.3.17. Влияние прочности алмазных зерен на силу резания и температуру.

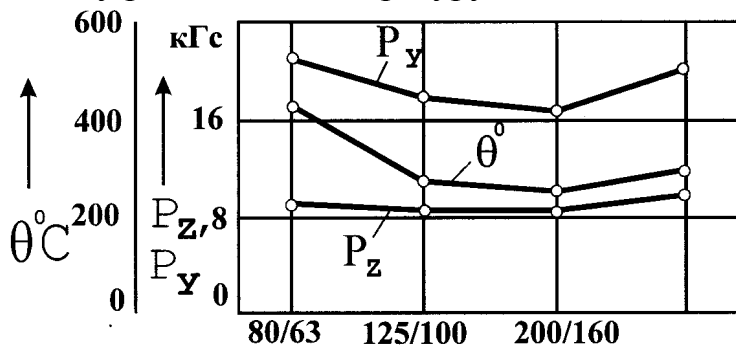


Рис.3.18. Влияние зернистости круга на силу резания и температуру.

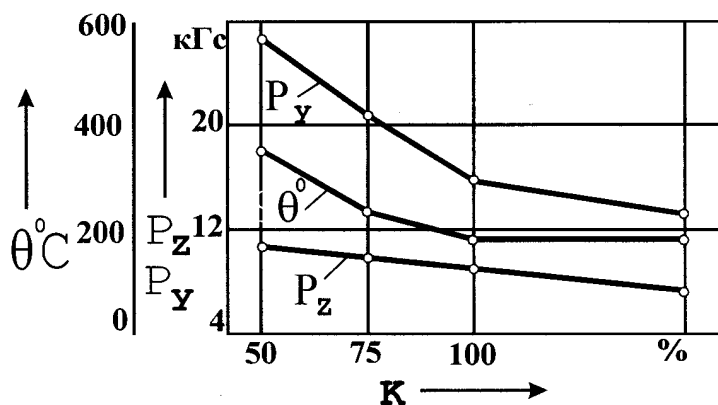


Рис.3.19. Влияние концентрации круга на силу резания и температуру.

сти и концентрации круга, вытекающую из зависимости (3.27) с учетом изменения условного напряжения резанья  $\sigma$  по зависимости

делах марок алмазов AC2...A) тангенциальная составляющая силы резания непрерывно уменьшается, что приводит в соответствии с зависимостью (3.28) к идентичному уменьшению параметра  $\sigma$ , а в соответствии с зависимостью (3.27) – к уменьшению температуры шлифования. Причем, исходя из рис. 3.17, характер изменения силы  $P_z$  и температуры резания идентичны, т.к. температура изменяется по закону изменения силы резания (при постоянной производительности обработки).

Приведенные на рис. 3.18 и рис. 3.19 экспериментальные данные показывают четкую корреляцию между силой и температурой резания в связи с изменением зерни-

(3.28), т.е. определяющим параметром является условное напряжение резанья  $\sigma$ .

### 3.5. ТЕМПЕРАТУРА РЕЗАНИЯ ПРИ ШЛИФОВАНИИ ПО УПРУГОЙ СХЕМЕ

При заточке инструмента торцом круга по упругой схеме температура резания определяется зависимостью (3.13), в которой параметр  $V_{рез} = \frac{Q_{тек}}{S}$  (где  $S$  – площадь контакта круга с обрабатываемым инструментом,  $m^2$ ) количественно равен скорости линейного съема материала.

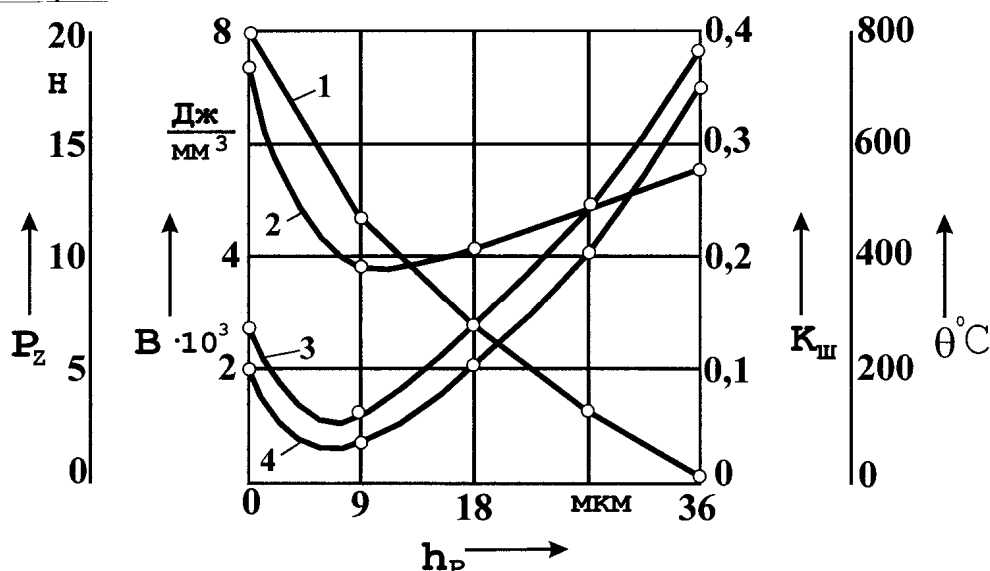


Рис. 3.20 Влияние высоты выступания зерен над уровнем связки на физические показатели процесса шлифования:

1 – удельная энергоемкость,  $B$ ; 2 – температура в зоне резания,  $\theta$  °C;  
3 – коэффициент шлифования,  $K_{ш}$ ; 4 – сила резания,  $P_z$ .

Для проверки данной зависимости воспользуемся результатами экспериментальных исследований процесса заточки инструментов из поликристаллических алмазных материалов с применением непрерывной автономной электрохимической правки алмазного круга на металлической связке, приведенных в работе А.И. Грабченко [60]. На рис.3.20 показано, что с увеличением высоты выступания зерен над уровнем связки круга (за счет увеличения электрических параметров правки круга) температура шлифования первоначального

уменьшается, затем возрастает, проходя точку минимума. Исходя из зависимости (3.13), это обусловлено противоположным влиянием двух параметров  $\sigma$  и  $Q_{тек}$  на температуру.

Так, при незначительной высоте выступания зерен над уровнем связки (в пределах 0...9 мкм) преобладает роль условного напряжения резания  $\sigma$  (данный параметр на рис.3.20 обозначен как удельная энергоемкость  $B$ ), т.к. сьем материала практически отсутствует – производительность обработки  $Q_{тек}$  и скорость резания  $V_{рез}$  остаются примерно неизменными, а уменьшение  $\sigma$  происходит за счет уменьшения силы резанья  $P_z$ . В результате температура резанья уменьшается.

При увеличении высоты выступания зерен от 9 до 36 мкм существенно возрастают производительность обработки  $Q$  и скорость  $V_{рез}$ , что приводит к более интенсивному росту множителя, входящего в зависимость (3.13) в квадратных скобках, по сравнению с интенсивностью снижения параметра  $\sigma$  и, следовательно, увеличению температуры резания.

Данный вывод справедлив при условии постоянства времени обработки  $\tau$ , входящей в зависимость (3.13).

Учитывая то, что увеличение  $Q$  с увеличением высоты выступания зерен является следствием влияния параметра  $\sigma$ , можно заключить о преобладающем влиянии параметра  $\sigma$  на температуру резания не в явном виде, а посредством увеличения производительности обработки.

### 3.6. ТЕМПЕРАТУРА ПРОЦЕССА МИКРОРЕЗАНИЯ ЕДИНИЧНЫМ ЗЕРНОМ

Рассмотрим расчетную схему стружкообразования при микрорезании отдельным зерном, в которой отделение материала происходит по условной плоскости сдвига, расположенной под углом  $\beta$  к движению зерна, рис. 3.21. Представим обрабатываемую деталь в виде прямолинейных стержней с площадью поперечного сечения  $S$ , расположенных по нормали к обрабатываемой поверхности. В результате перемещения зерна со скоростью  $V$  прямолинейные стержни перерезаются со скоростью  $V_{рез} = V \cdot tg\beta$ . В условной плоскости сдвига формируется тепловой поток с плотностью:

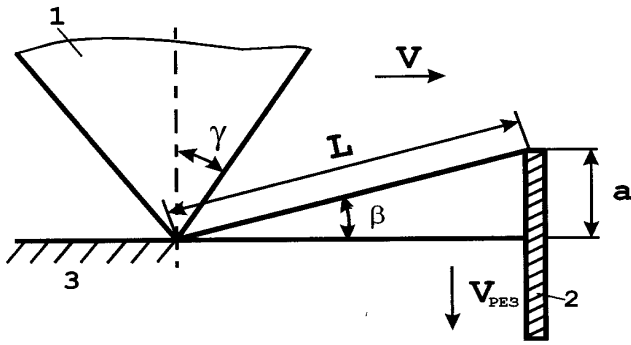


Рис.3.21. Схема расчета температуры микрорезания единичным зерном:  
1 – зерно, 2 – элементарный стержень,  
3 – обрабатываемый материал.

$$q = \frac{\sigma_{сж} \cdot V}{2 \cdot \cos \beta} \quad (3.29)$$

Рассматриваемая расчетная схема идентична расчетной схеме для шлифования. Температура резания описывается зависимостью (3.12). С учетом плотности теплового потока  $q$ , определяемого зависимостью (3.29), температура резания примет вид

$$t^0(\tau) = \frac{\sigma_{сж}}{2 \cdot c \cdot \rho \cdot \sin \beta} \cdot \left[ 1 - e^{-\frac{2 \cdot c \cdot \rho \cdot V_{рез}^2}{k} \cdot \tau} \right] \quad (3.30)$$

С увеличением времени обработки  $\tau$  температура изменяется от 0 до установившегося значения  $\frac{\sigma_{сж}}{2 \cdot c \cdot \rho \cdot \sin \beta}$ . Следовательно, уменьшить

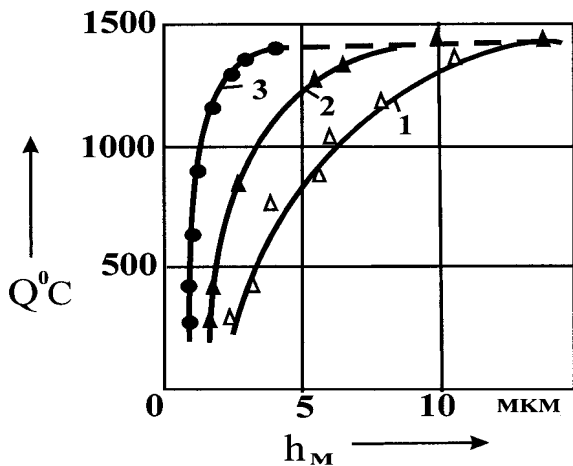


Рис.3.22. Зависимость контактной температуры от глубины резания при микрорезании конусом  $2\gamma = 1$ ,  $\rho = 30$  мкм,  $V = 27,5$  м/с:

1- сталь ШХ15(210 HV) алмазом; 2- закаленная сталь ШХ15 (775HV) алмазом; 3 - закаленная сталь ШХ15 карбидом кремния.

температуру  $t^0(\tau)$  можно или периодически прерыванием процесса резания через интервалы времени  $\tau < \tau_0$  (где  $\tau_0$  - время, соответствующее стабилизации процесса) или уменьшением максимального значения

$$t_{max}^0 = \frac{\sigma_{сж}}{2 \cdot c \cdot \rho \cdot \sin \beta}$$

Во втором случае это достигается увеличением угла сдвига  $\beta$  (который определяется зависимостями, приведенными в предыдущей главе) и зависит в первую очередь от соотношения  $a_z / \rho$ .

Чем больше это соотношение, тем меньше условное напряжение резания  $\sigma$  и



тем больше угол сдвига  $\beta$ . В данном случае влияние  $\sigma$  на  $t^0(\tau)$  происходит через угол сдвига.

Температура резания на уровне обработанной поверхности (в момент среза элементарного стержня, т.е. когда  $\tau = a_z / V_{рез}$ ) определяется

$$t^0(\tau) = \frac{\sigma_{сж}}{2 \cdot c \cdot \rho \cdot \sin \beta} \cdot \left[ 1 - e^{-\frac{2 \cdot c \cdot \rho \cdot V \cdot a_z \cdot \operatorname{tg} \beta}{k}} \right], \quad (3.31)$$

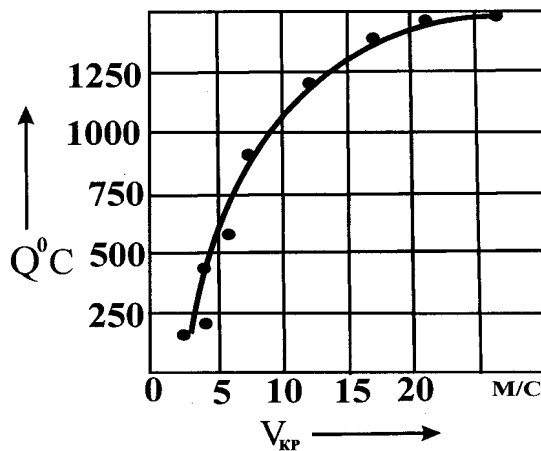


Рис. 3.23. Зависимость контактной температуры от скорости при микрорезании закаленной стали ШХ15 алмазным конусом  $2 \cdot \gamma = 120^\circ$ ,  $\rho = 10$  мкм с глубиной 5 мкм

где  $a_z$  – толщина среза, м.

С увеличением скорости  $V$  и толщины среза  $a_z$  температура первоначально возрастает, затем стабилизируется. Это подтверждается экспериментальными данными А.А. Сагарды, приведенными в работе [26], рис.3.22 и рис.3.23.

Установленная по методу наименьших квадратов, контактная температура описывается зависимостью

$$t_k = 1500 \cdot (1 - e^{-0,12 \cdot V}), \quad (3.32)$$

что соответствует теоретической зависимости (3.31).

## ГЛАВА 4

### ОСНОВЫ АНАЛИЗА ЭНЕРГЕТИЧЕСКОГО БАЛАНСА ПРОЦЕССА ШЛИФОВАНИЯ

#### 4.1. ОЦЕНКА ДОЛИ РАБОТЫ РЕЗАНИЯ В ОБЩЕМ ЭНЕРГЕТИЧЕСКОМ БАЛАНСЕ ПРОЦЕССА ШЛИФОВАНИЯ

Во второй главе работы приведена зависимость (2.39), раскрывающая физическую сущность процесса “чистого резания” при шлифовании. Очевидно, в реальном процессе шлифования в связи с трением обрабатываемого материала со связкой круга произведение  $K_{ш} \cdot \sigma$  будет больше  $4 \cdot \tau_{сдв}$  или  $2 \cdot \sigma_{сж}$ . Следовательно, доля резания определяется из соотношения

$$\alpha_p = \frac{2 \cdot \sigma_{сж}}{K_{ш_{эксп}} \cdot \sigma_{эксп}}, \quad (4.1)$$

где  $K_{ш_{эксп}}$ ,  $\sigma_{эксп}$  – экспериментальные значения параметров  $K_{ш}$ ,  $\sigma$ .

Соответственно доля работы трения в общем энергетическом балансе шлифования выразится

$$\alpha_m = 1 - \alpha_p = 1 - \frac{2 \cdot \sigma_{сж}}{K_{ш_{эксп}} \cdot \sigma_{эксп}} \quad (4.2)$$

Используя зависимость (4.1), произведем оценку доли работы резания для различных условий шлифования.

Таблица 4.1

Значение параметров  $\sigma$ ,  $K_{ш}$  и  $\alpha_p$  при шлифовании твердого сплава Т15К6

Концентрация алмазов, %	$\sigma \cdot 10^4$ , МПа			$K_{ш}$			$\alpha_p$ , %					
	Скорость круга, м/с											
	15,7			35			15,7			35		
	Поперечная подача, мм/дв.ход											
	0,03		0,06		0,03		0,06		0,03		0,06	
50	18	7,1	15	0,42	0,37	0,35	11,1	31,4	16			
100	19	10	16	0,43	0,46	0,37	10,3	18,3	14,2			
150	20	10,5	20,5	0,42	0,51	0,42	10	15,7	9,7			
200	24	10,5	21	0,39	0,46	0,42	9,0	17,4	9,4			

В табл. 4.1, табл. 4.2, и табл. 4.3 приведены расчетные значения  $\alpha_p$  для различных условий алмазного шлифования твердого сплава

T15K6, полученные с использованием экспериментальных данных работы [211]. Нетрудно видеть, что доля энергии резания составляет небольшой процент, не превышающий 20%, который с течением времени обработки уменьшается до уровня 5%.

Таким образом, основная часть энергии процесса шлифования затрачивается на преодоление сил трения связки и зерен с образующейся стружкой и обрабатываемым материалом.

Таблица 4.2

Значение параметров  $\sigma$ ,  $K_m$  и  $\alpha_p$  при шлифовании кругами на металлической связке M5

Зернистость круга	$\sigma \cdot 10^4$ , МПа		$K_m$		$\alpha_p$ , %	
	Число рабочих ходов после правки					
	50	2500	50	2500	50	2500
125/100	14	34	0,45	0,4	13,3	6,2
100/80	11	32	0,44	0,38	17,4	6,9
80/63	12	34	0,46	0,37	15,2	6,7
63/50	10	36	0,45	0,45	18,7	5,2
40/28	17,5	27,5	0,39	0,38	12,3	8

Таблица 4.3

Значение параметров  $\sigma$ ,  $K_m$  и  $\alpha_p$  при шлифовании твердого сплава T15K6 алмазными кругами 125/100 100% на металлической связке M5

Марка алмаза	$\sigma \cdot 10^4$ , МПа			$K_m$			$\alpha_p$ , %		
	Число рабочих ходов после правки								
	50	2500	5000	50	2500	5000	50	2500	5000
AC2	13,5	36	–	0,43	0,36	–	14,5	6,5	–
AC4	14	36	37	0,42	0,37	0,39	14,3	6,3	5,8
AC6	16,5	47	47	0,37	0,41	0,41	13,8	4,4	4,4
A	17,5	45	51	0,38	0,37	0,35	12,6	5	4,7

В таблице 4.4 приведены значения  $\alpha_p$  для процесса микрорезания единичным алмазным зерном твердого сплава T25K6. Для расчетов использованы соответствующие экспериментальные данные, приведенные в работе [139]. Как видим, доля энергии резания  $\alpha_p$  здесь значительно выше, чем при обычном алмазном шлифовании. Следовательно, в условиях микрорезания преобладает процесс «чистого резания», составляющий в энергетическом балансе от 40% (при работе с небольшими толщинами срезов).

Таблица 4.4

Значения параметров  $\sigma$ ,  $K_{ш}$  и  $\alpha_p$  при микрорезании единичным алмазным зерном (зерно АС50, скорость резания  $V=20$  м/с, обрабатываемый материал – твердый сплав Т15К6)

Толщина среза, мкм	2	4	6	8	10	12	14
$\sigma$ , ГПа	95	45	31	20	20	17	18
$K_{ш}$	0,24	0,4	0,49	0,55	0,6	0,63	0,65
$\alpha_p$ , %	36,8	46,7	55,3	46,4	70	78,4	71,8

Таблица 4.5

Значения параметров  $\sigma$ ,  $K_{ш}$  и  $\alpha_p$  при обычном алмазном шлифовании

Толщина среза, мкм	2	4	6	8	10	12	14
$\sigma$ , ГПа	138	144	48	153	157	160	164
$K_{ш}$	0,42	0,37	0,28	0,26	0,24	0,23	0,21
$\alpha_p$ , %	14,5	17,2	20,3	19,6	22,3	22,8	24,3

Таблица 4.6

Значения параметров  $\sigma$ ,  $K_{ш}$  и  $\alpha_p$  при алмазно-искровом шлифовании

Толщина среза, мкм	2	4	8	10	12	14
$\sigma$ , ГПа	62	73,4	84	83	85	84
$K_{ш}$	0,26	0,24	0,23	0,23	0,24	0,23
$\alpha_p$ , %	52,1	47,6	43,5	44	41,1	43

В табл. 4.5, табл. 4.6 приведены значения  $\alpha_p$  для обычного алмазного и алмазно-искрового шлифования. Как видим, доля энергии резания при алмазно-искровом шлифовании выше, чем при обычном. При этом параметр  $\alpha_p$  при алмазно-искровом шлифовании остается почти постоянным, что свидетельствует о стабилизации режущего рельефа круга в результате введения в зону резания дополнительной энергии в виде электрических разрядов и электроэрозионного разрушения металлической связки и образующихся стружек.

Исходя из табл. 4.6,  $\alpha_p$  в данном случае составляет приблизительно 50%. Следовательно, до 50% энергии при алмазно-искровом шлифовании все же идет на преодоление сил трения связки круга с образующимися стружками и обрабатываемым материалом.

Это указывает на необходимость дальнейшего совершенствования этого прогрессивного метода шлифования в плане снижения доли энергии трения в общем энергетическом балансе процесса шлифования.

В табл. 4.7 приведены значения  $\alpha_p$  в зависимости от скорости круга  $V_{кр}$  при алмазно-искровом шлифовании. Рост  $V_{кр}$  приводит к уменьшению  $\alpha_p$ . Следовательно, более полно возможности алмазно-искрового шлифования проявляются при относительно небольших значениях  $V_{кр}$

Таблица 4.7

Значения параметров  $\sigma$ ,  $K_{ш}$  и  $\alpha_p$  при алмазно-искровом шлифовании

Скорость круга, м/с	15	20	25	30	35	40
$\sigma$ , ГПа	46	57	68	81	94	109
$K_{ш}$	0,32	0,31	0,29	0,27	0,24	0,21
$\alpha_p$ , %	57,1	47,5	42,6	38,4	37,2	36,7

Для оценки доли резания при шлифовании алмазным кругом формы 1А1 воспользуемся экспериментальными данными, полученными на специально изготовленной установке (рис.2.15) и приведенными в табл.2.2 и табл.2.3. При расчетах приняты значения  $\sigma_{сж}$  для ВК8 -  $\sigma_{сж} = 3200$  МПа, для покрытия ПГ-10Н-01 -  $\sigma_{сж} = 750$  МПа.

Приведенные в табл.4.8 значения  $\alpha_p$  полученные для шлифования твердого сплава ВК8, показывают, что доля энергии резания достигает значений 90%, т.е. за счет дополнительного электроэрозионного воздействия на алмазный круг исключается контакт металлической связки с обрабатываемым сплавом. Доля энергии трения (10...35%) обусловлена трением зерен с твердым сплавом.

Таблица 4.8

Значения параметра  $\alpha_p$  для процесса шлифования ВК8 алмазным кругом зернистостью 250/200.

$P_y$ , Н	40	60	80
$\alpha_p$ , %	60	78	87

В табл.4.9 приведены значения  $\alpha_p$  для шлифования покрытия ПГ-10Н-01. В данном случае доля энергии резания значительно ниже, чем при шлифовании твердого сплава.

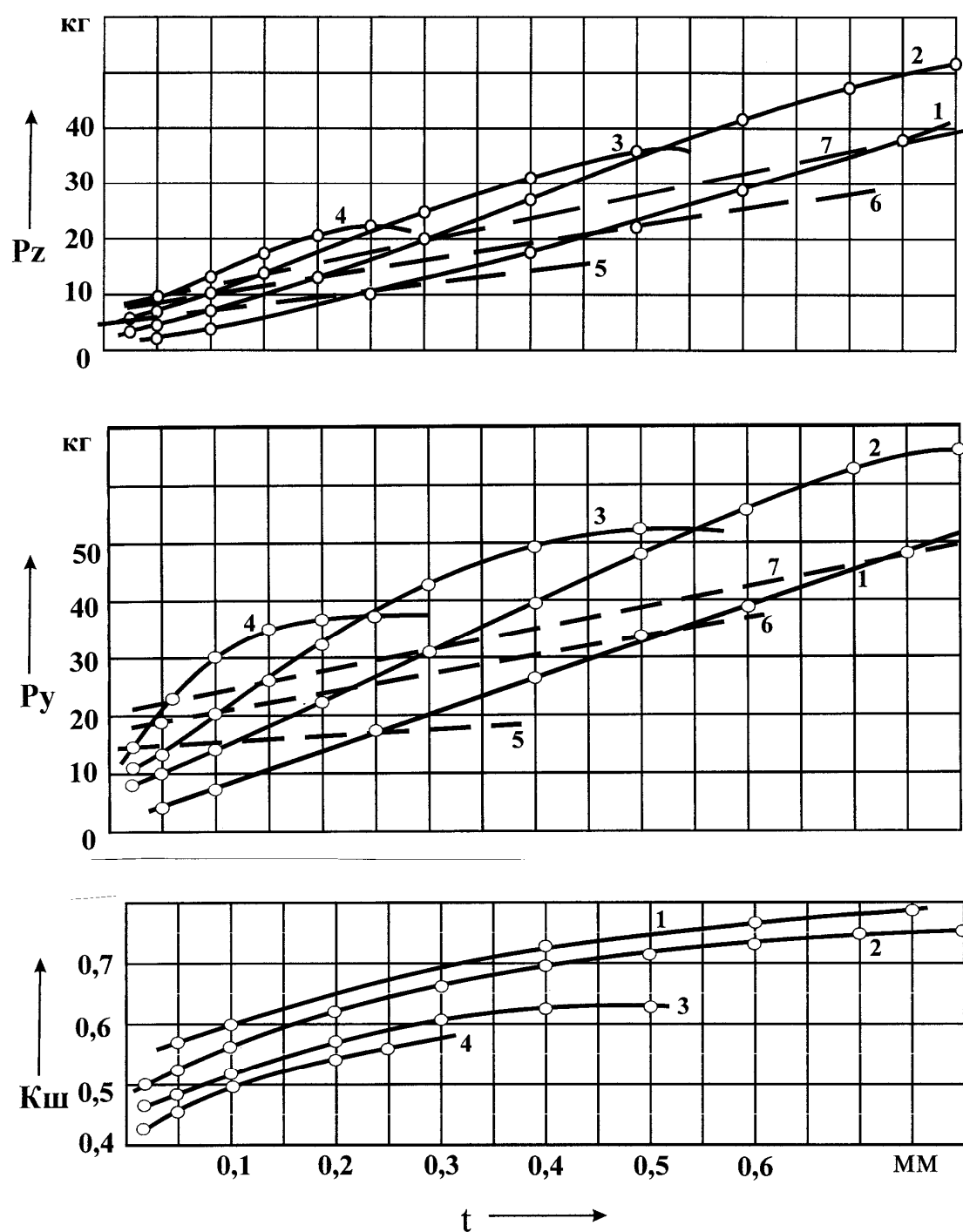


Рис. 4.1. Зависимости составляющих сил резания  $P_z$ ,  $P_y$  и коэффициента шлифования  $K_{ш}$  от глубины шлифования  $t$ : обр. мат. – твердый сплав Т5К10; круг – 1А1 300х25х5 АС6 200/160 М2-10-4,  $V_{кр}=35\text{м/с}$ :  
 1 -  $V_{дем}=1\text{м/мин}$ ; 2 -  $V_{дем}=2,5\text{м/мин}$ ; 3 -  $V_{дем}=5\text{м/мин}$ ; 4 -  $V_{дем}=10\text{м/мин}$ .  
 Пунктиром показаны точки равной производительности:  
 5 -  $V_{дем} \cdot t = 250\text{мм/мин}$  ( $Q_{рез} = 6250\text{мм}^3/\text{мин}$ ); 6 -  $V_{дем} \cdot t = 500\text{мм/мин}$  ( $Q_{рез} = 12500\text{мм}^3/\text{мин}$ ); 7 -  $V_{дем} \cdot t = 750\text{мм/мин}$  ( $Q_{рез} = 18750\text{мм}^3/\text{мин}$ ).

Это связано с интенсивным контактом связки алмазного круга и обрабатываемого материала, т.е. электроэрозионное воздействие не позволяет в полной мере разрушить (сжечь) образующиеся длинные сливные стружки и таким образом исключить их из контакта со связкой круга.

Таблица 4.9

Значения параметров  $\alpha_p$  для процесса шлифования покрытия ПГ-10Н-01 алмазным кругом зернистостью 250/200.

$P_y$ , Н	40	60	80
$\alpha_p$ , %	25,4	35,7	44,1

Таблица 4.10

Значения параметров  $\alpha_p$ , %

$t$ , мм	0,05	0,1	0,15	0,25	0,3	0,0,5	0,75
$Q$ , мм <sup>3</sup> /мин							
6250	66,7	58,2	-	47,8	-	-	41
1250	-	78,4	-	-	-	44,4	-
18750	-	-	78,6	-	62	-	-

В табл. 4.10 приведены значения  $\alpha_p$  для глубинного круглого наружного алмазного шлифования твердосплавных инструментов с использованием автономной электрохимической правки круга. Для этого использованы экспериментальные значения параметров  $\sigma$  и  $K_{ш}$ , полученные исходя из рис. 4.1 [278]. Предел прочности  $\sigma_{ш}$  для обрабатываемого твердого сплава Т5К10 принят равным 4400 МПа. Как видим, доля энергии резания в процессе значительна (от 60% до 80%), что связано эффектом электрохимической правки круга, обеспечивающим высококачественное вскрытие алмазного слоя круга, исключая его засаливания и устраняющим трение связки с обрабатываемым твердым сплавом. Приведенные данные хорошо согласуются с данными для алмазно-искрового шлифования твердого сплава ВК8 (табл. 4.8).

Следует отметить, что глубинное алмазное шлифование твердого сплава выполнялось с весьма большой для алмазной обработки производительностью – до 20 тыс. мм<sup>3</sup>/мин. Между тем, как следует из табл. 4.10, процесс протекает стабильно без засаливания круга. Электрохимической правкой непрерывно поддерживается его высокая режущая способность.

Таблица 4.11

Значения производительности обработки  $Q$ , удельного расхода алмаза  $q$ , мощности шлифования  $N$ , условного напряжения резания  $\sigma$  (круг 1А1 300·25·5 АС6 250/200 М1-01-4,  $V_{кр}=35$  м/с,  $S_{np}=22.5$  мм/об, в числителе для  $V_{дет}=2$  м/мин, в знаменателе для  $V_{дет}=4$  м/мин)

$t$ , мм	$Q$ , мм <sup>3</sup> /мин	$q$ , мг/мм <sup>3</sup>	$N$ , Вт	$\sigma$ , кгс/мм <sup>2</sup>
Твердый сплав ВК15				
0.1	4500/9000	0.4/0.3	180/320	240/210
0.2	9000/18000	0.26/0.35	400/500	264/168
Сталь				
0.1	4500/9000	0.13/0.12	450/800	600/540
0.2	9000/18000	0.12/0.145	200/1500	540/498

Для сравнения в табл. 4.11 приведены экспериментальные значения

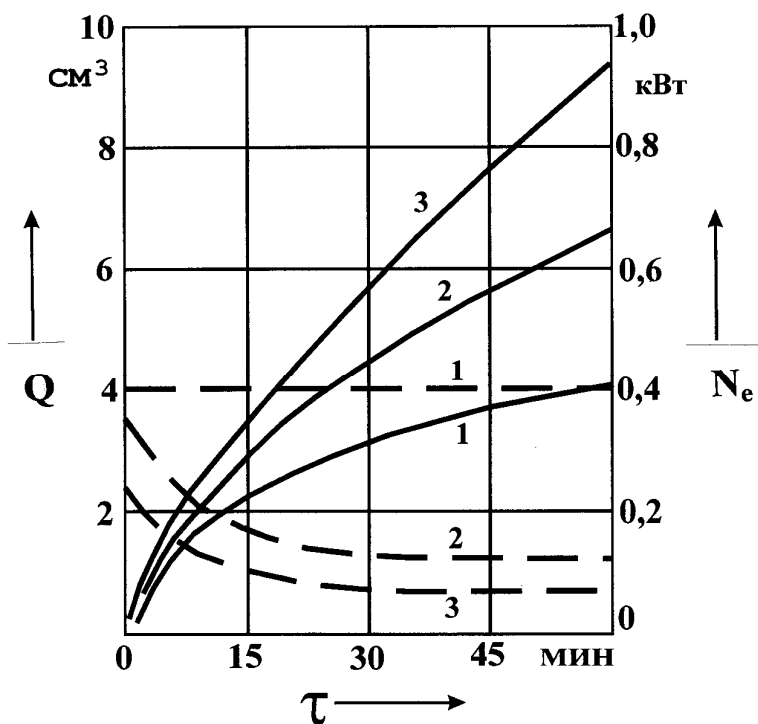


Рис. 4.2. Зависимость объема снимаемого материала  $Q$  (сплошная линия) и мощности  $N_e$  (пунктирная линия) от времени обработки  $\tau$  для различных значений плотности тока  $i$ : 1- $i=0$ ; 2- $i=50$  А/см<sup>2</sup>; 3- $i=100$  А/см<sup>2</sup>, обр.мат.-Т14К8, круг-100/80 М2-01 4, площадь контакта  $S=1$  см<sup>2</sup>,  $P_n=6$  кгс/см<sup>2</sup>,  $V_{кр}=26,2$  м/с,  $S_{np}=1,7$  м/мин.

основных параметров глубинного наружного алмазного шлифования твердого сплава ВК15 и стали 45 с автономной электрохимической правкой круга [174].

Из табл. 4.11 следует увеличение мощности шлифования и условного напряжения резания (энергоёмкости шлифования) при обработке стали. С учетом того, что твердый сплав ВК15 прочнее стали, можно сделать вывод об увеличении  $\sigma$  за счет роста сил трения металлической связки круга со сталью по причине засаливания кру-



га и снижения его режущей способности.

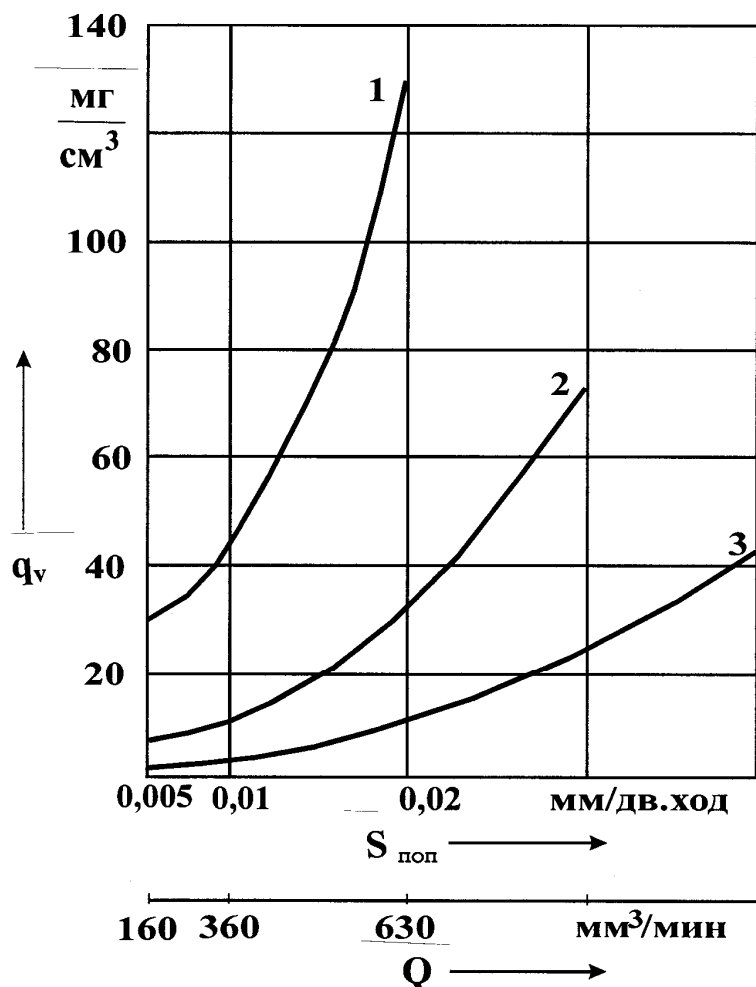


Рис.4.3. Удельный расход кубонита КР(1), синтетических алмазов АС6(2) и АС15(3) при круглом шлифовании стали Р12Ф5М ( $V_{\text{кр}}=30\text{м/с}$ ,  $V_{\text{дет}}=15\text{м/мин}$ ,  $S_{\text{пр}}=1\text{м/мин}$ ).

Об этом свидетельствуют также более низкие значения удельного расхода алмаза  $q$  при обработке стали, т.е. нагрузки, действующие на зерна при обработке стали меньше, чем при обработке твердого сплава. Таким образом, показано, что при шлифовании стали автономная электрохимическая правка круга не обеспечивает его своевременную и качественную очистку от продуктов обработки.

В табл. 4.12 и табл. 4.13 приведены значения  $\sigma K_{\text{ш}}$  и  $\alpha_p$  для процесса электрохимического алмазного шлифования твердого сплава Т14К8, полученные по данным исследований [36], рис. 4.2. Параметр  $\sigma_{\text{сж}}$  равен  $300 \text{ кг/мм}^2$ .

Как следует из табл. 4.12, при  $i=0$  (т.е. при обычном алмазном шлифовании) доля энергии резания  $\alpha_p$  незначительна, она составляет 7...16% и с течением времени обработки непрерывно уменьшается.

В условиях электрохимического алмазного шлифования твердого сплава Т14К8, как следует из табл. 4.13, при  $i=100 \text{ А/см}^2$  произведение  $\sigma K_{\text{ш}}$  меньше  $2 \cdot \sigma_{\text{сж}}$ , т.е. доля резания  $\alpha_p$  превышает 100%.

Таблица 4.12

Экспериментальные  $Q$ ,  $Ne$ ,  $P_z$ ,  $K_{ш}$  и расчетные  $\sigma \cdot K_{ш}$ ,  $\alpha_p$  значения параметров при  $i=0$ .

Время $\tau$ , мин	$Q$ , мм <sup>3</sup> /с	$Ne$ , Вт	$P_z$ , кг	$K_{ш}$	$\sigma K_{ш}^2$ , кг/мм <sup>2</sup>	$\alpha_p$ , %
5	2,7	400	1,53	0,254	3771	16
15	2,22	-	-	-	4583	13
30	1,72	-	-	-	5814	10
45	1,37	-	-	-	7300	8
60	1,11	-	-	-	9000	7

Таблица 4.13

Экспериментальные и расчетные значения параметров электрохимического шлифования при  $i=100$  А/см<sup>2</sup>.

Время $\tau$ , мин	$Q$ , мм <sup>3</sup> /с	$P_z$ , кг	$K_{ш}$	$\sigma K_{ш}^2$ , кг/мм <sup>2</sup>	$2 \cdot \sigma_{сж}$ , кг/мм <sup>2</sup>
2	9,17	0,84	0,14	336	600
5	5,67	0,73	0,122	411,5	
15	4,22	0,46	0,077	220	
30	3,22	0,38	0,063	195	
45	2,89	0,38	0,063	217	
60	2,78	0,38	0,063	225	

Это может быть обусловлено двумя причинами:

1. Уменьшением прочности твердого сплава  $\sigma_{сж}$  в процессе обработки в связи с тем, что после анодного растворения кобальтовой связки остается скелет из карбидов. Прочность его составляет лишь треть первоначальной прочности, поэтому скелет из карбидов обрабатывается алмазным кругом легче, чем твердый сплав. Об этом отмечается в работе [5].

2. Преобладанием электрохимического растворения по сравнению с механическим резанием в общем объеме снятого твердого сплава. Тогда производительность обработки  $Q$ , обусловленная механическим резанием, станет меньше по сравнению с приведенной в табл. 4.13. Условное напряжение резания, равное  $\sigma = \frac{P_z \cdot V_{кр}}{Q}$ , возрастает, что приведет в соответствие зависимость (2.39), т.е. параметр

$\alpha_p$  примет значение 100%. В данном случае предел прочности  $\sigma_{сж}$  твердого сплава остается неизменным.

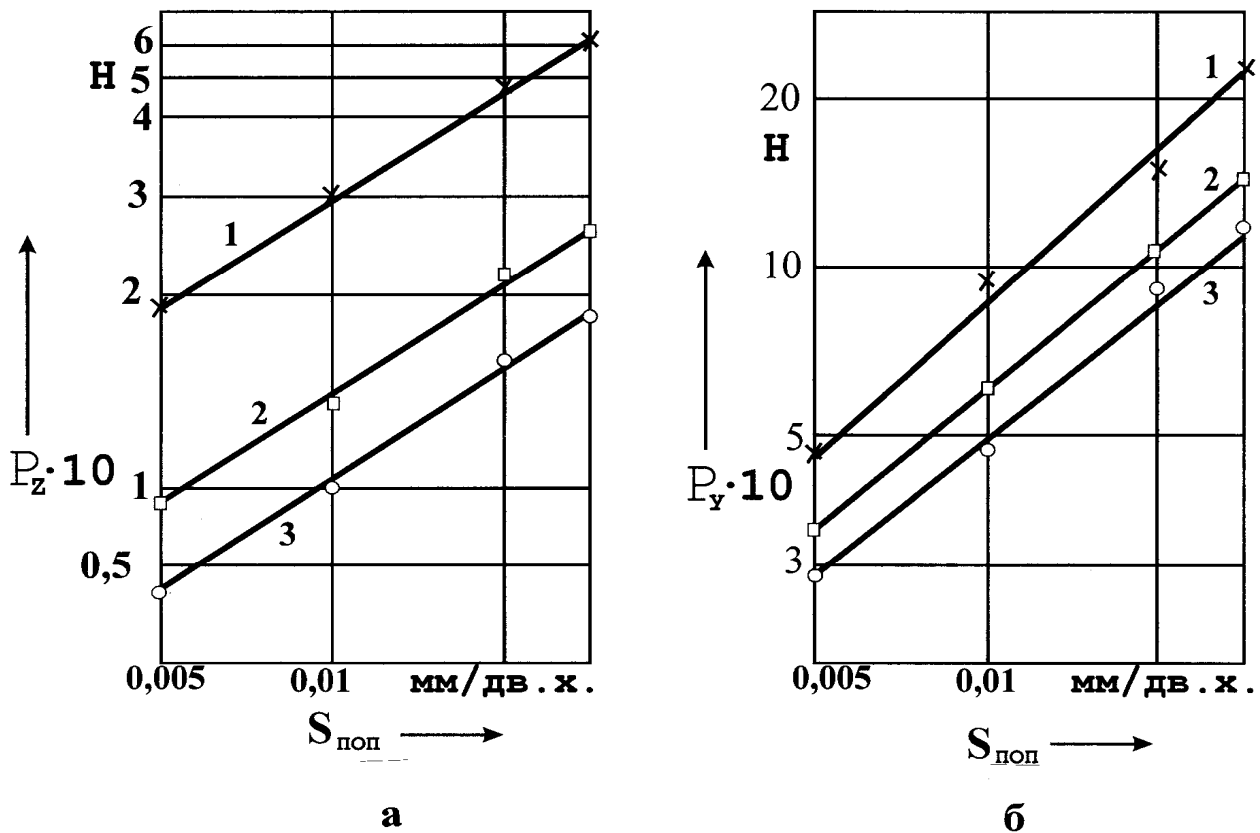


Рис. 4.4. Составляющие силы резания  $P_z$  (а) и  $P_y$  (б) при шлифовании стали P12Ф5М кругами из кубонита (1) и алмазов АС6 (2) и АС15 (3).

На наш взгляд вторая причина более предпочтительна, т.к. меньшие значения  $Q$  определяют меньшие значения толщин срезов. Следовательно, становится ясно, почему происходит уменьшение коэффициента  $K_{ш}$  при  $i=100$  А/см<sup>2</sup> по сравнению с обычным алмазным шлифованием  $i=0$  (за счет уменьшения доли механического резания и увеличения доли анодного растворения).

Таким образом, принимая во внимание вторую причину, т.е. когда  $\sigma_{сж}$  равно начальному значению, а производительность механического резания составляет какую-то часть общей производительности, по зависимости (2.39) можно определить производительность механического резания, а по ней – долю механического и электрохимического съема материала в общем объеме снятого материала. Исходя из этого, производительность механического резания равна

$$Q = \frac{P_z \cdot V_{кр}}{2 \cdot K_{ш} \cdot \sigma_{сжэ}}$$

В работе [73] также отмечается о снижении сил и коэффициента резания при алмазном электрохимическом плоском шлифовании кругом 1А1 200·15 АС6 100/80 М1-02 4 с  $t=0,9$  мм,  $S_{np}=30$  мм/мин, технологическое напряжение  $U=8$  В, табл. 4.14.

Таблица 4.14

Отношения силовых параметров алмазного и алмазного электрохимического шлифования (АЭХШ) различных материалов

Отношения силовых параметров	Твердый сплав	Сормайт	Сталь 45	
			45 незакаленная	
1. При АЭХШ $P_{yэ}/P_{zэ}$	3,8	6,5	5,6	6,2
2. При алмазном шлифовании $P_y/P_z$	1,8	3,1	3,1	3
3. Сил резания $P_y/P_{yэ}$	1,2	2,1	2,9	2,3
4. Сил резания $P_z/P_{zэ}$	2,7	4,6	5,2	4,8
5. Эффективных мощностей $N/N_э$	2,7	4,3	5,2	5

#### 4.2. МЕТОДИКА ОПРЕДЕЛЕНИЯ ПАРАМЕТРОВ ШЛИФОВАНИЯ С ПОЗИЦИЙ РАЗДЕЛЬНОГО УЧЕТА ДОЛИ РАБОТ РЕЗАНИЯ И ТРЕНИЯ

Присутствие процесса трения обрабатываемого материала со связкой круга при шлифовании требует выполнения расчета и анализа параметров  $K_{ш}$  и  $\sigma$ , а также составляющих сил резания  $P_z$  и  $P_y$  с позиций раздельного учета доли работ резания и трения при шлифовании. Это предполагает разложение  $P_z$  и  $P_y$  на две составляющие:

$$\begin{cases} P_z = P_{zрез} + P_{zтр} , \\ P_y = P_{yрез} + P_{yтр} \end{cases} \quad (4.3)$$

где  $P_{zрез}$ ,  $P_{yрез}$  - составляющие сил  $P_z$ ,  $P_y$ , обусловленные условиями “чистого резания” при шлифовании;

$P_{z_{тр}}$ ,  $P_{y_{тр}}$  – составляющие сил  $P_z$  и  $P_y$ , обусловленные условиями трения при шлифовании.

Очевидно, определить четыре неизвестные  $P_{z_{рез}}$ ,  $P_{y_{рез}}$ ,  $P_{z_{тр}}$ ,  $P_{y_{тр}}$  по двум известным экспериментальным значениям  $P_z$  и  $P_y$  нельзя. Для их определения необходимо составить еще два дополнительных условия. В качестве первого условия следует рассматривать условие «чистого резания», определяемое соотношением (2.39) с учетом  $\tau_{сдв} = 0.5 \cdot \sigma_{сж}$  и  $K_{ш_{рез}} = \frac{P_{z_{рез}}}{P_{y_{рез}}}$ ,  $\sigma_{рез} = P_{z_{рез}} \cdot \frac{V_{кр}}{Q}$ :

$$K_{ш_{рез}} \cdot \sigma_{рез} = 2 \cdot \sigma_{сж}. \quad (4.4)$$

Вторым условием следует рассматривать условие «трения» круга с обрабатываемым материалом, вытекающее из (4.4)

$$K_{ш_{рез}} \cdot \sigma_{тр} + 2 \cdot \sigma_{сж} = K_{ш_{эксп}} \cdot \sigma_{эксп}, \quad (4.5)$$

где  $K_{ш_{тр}} = \frac{P_{z_{тр}}}{P_{y_{тр}}}$ ,  $\sigma_{тр} = P_{z_{тр}} \cdot \frac{V_{кр}}{Q}$ ,

$K_{ш_{эксп}}$ ,  $\sigma_{эксп}$  – экспериментальные значения параметров

$$K_{ш} = \frac{P_z}{P_y}, \quad \sigma = P_z \cdot \frac{V_{кр}}{Q}.$$

Таким образом, из четырех уравнений, описываемых (4.3), (4.4) и (4.5), определяются четыре неизвестные  $P_{z_{рез}}$ ,  $P_{y_{рез}}$ ,  $P_{z_{тр}}$ ,  $P_{y_{тр}}$ , с использованием экспериментальных значений  $P_z$ ,  $P_y$ ,  $Q$ .

Раздельно учесть составляющие сил резания, обусловленные резанием и трением при шлифовании, можно и другим путем. Согласно зависимостям (2.73) и (2.74), определяющим силы резания  $P_z$  и  $P_y$ , неизвестным параметром является  $\eta$  (считая производительность обработки  $Q$  известной). Тогда определить параметр  $\eta$  можно на основе расчетных зависимостей [326] и экспериментальных данных шероховатости обработки или удельного расхода алмаза  $q$ .

#### 1. Расчет по шероховатости обработки:

*а) при шлифовании по упругой схеме:*

$$R_a = 0.25 \cdot (1 - \eta) \cdot \bar{X} \cdot \sqrt[3]{\frac{450 \cdot \pi \cdot V'_{дет}}{tg\gamma \cdot m \cdot V_{кр} \cdot (1 - \eta)}}.$$

Откуда

$$\eta = 1 - \left[ \frac{4 \cdot R_a}{\bar{X}} \right]^{1.5} \cdot \sqrt{\frac{tg\gamma \cdot m \cdot V_{кр}}{450 \cdot \pi \cdot V'_{дет}}}, \quad (4.6)$$

где  $R_a$  - параметр шероховатости обработки, м;

$\bar{X}$  - зернистость круга, м;

$m$  - объемная концентрация круга;

$2 \cdot \gamma$  - угол при вершине конусообразного зерна;

$V'_{дет}$  - составляющая скорости детали (по нормали к кругу), м/с,

б) при шлифовании по жесткой схеме:

$$R_a = 2 \cdot \sqrt[5]{\frac{(1 - \eta)^4 \cdot \pi^2 \cdot \bar{X}^6 \cdot V_{дет}^2 \cdot \left( \frac{1}{R_{кр}} + \frac{1}{R_{дет}} \right)}{(1 + \eta)^2 \cdot tg^2\gamma \cdot m^2 \cdot V_{кр}^2}}, \quad (4.7)$$

где  $V_{дет}$  - скорость детали, м/с;

$R_{кр}, R_{дет}$  - соответственно, радиусы круга и детали, м.

## 2. Расчет по удельному расходу алмаза:

$$q = \frac{\rho_a \cdot \alpha \cdot V_{кр}}{\rho_m \cdot c \cdot a \cdot V'_{дет} \cdot \eta^3} \cdot \sqrt{\frac{4 \cdot \sigma_{сжс} \cdot HV}{\pi \cdot tg\gamma}} \cdot (1 - \eta), \quad (4.8)$$

откуда

$$\frac{\eta^3}{\sqrt{1 - \eta}} = \frac{M}{Q \cdot q}, \quad (4.9)$$

где

$$M = \frac{\rho_a \cdot \alpha \cdot V_{кр} \cdot B}{\rho_m \cdot c} \cdot \sqrt{\frac{4 \cdot \sigma_{сжс} \cdot HV}{\pi \cdot tg\gamma}}, \quad (4.10)$$

$\rho_a, \rho_m$  - соответственно, плотности алмазных зерен и обрабатываемого материала, кг/м<sup>3</sup>;

$B, a$  - ширина и толщина обрабатываемой поверхности, м;

$c$  – коэффициент, характеризующий износостойкость круга, Н/м<sup>3</sup> (устанавливается расчетно-экспериментальным путем);  
 $\alpha$  – коэффициент, учитывающий плотность связки в зависимости от концентрации алмаза в круге.

Для определения  $\eta$  по зависимости (4.9) необходимо располагать экспериментальными данными  $q$  и  $Q$ . Параметр  $M$  устанавливается для определенных базовых условий (как будет показано выше) по зависимости

$$M = \frac{Q \cdot q \cdot \eta^3}{\sqrt{1 - \eta}} \quad (4.11)$$

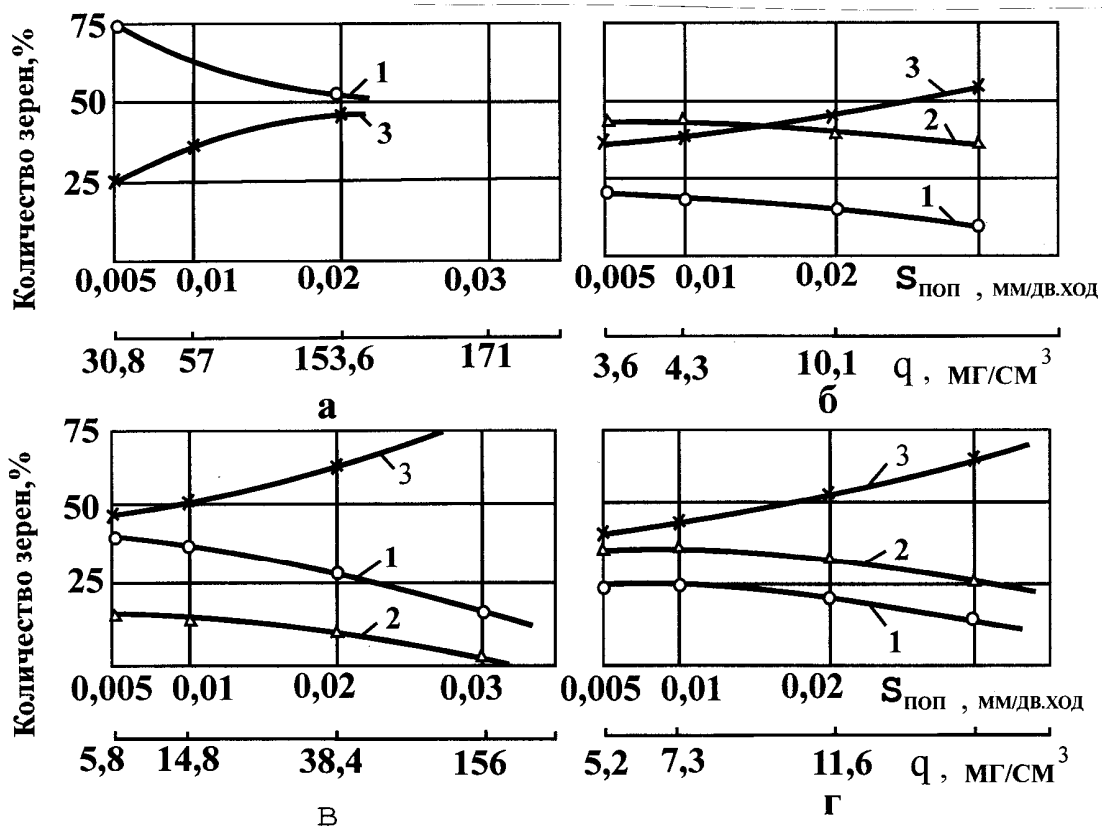


Рис.4.5. Характер износа кругов из различных марок алмазов и кубонита: а - алмаз АС2 по стали ШХ15, б- алмаз АС15 по стали ШХ15, в- кубонит КР по стали ШХ15, г- алмаз АС15 по стали Р12Ф5М, 1- зерна со сколами 2- зерна с площадками износа, 3- выпавшие зерна.

Базовые значения  $\eta$  в зависимости (4.11) могут быть установлены по зависимости (2.73), разрешенной относительно  $\eta$ , или по зависимости (4.6).

Используя предложенные методики проведем анализ энергетического баланса различных процессов алмазного шлифования.

### 4.3. УСТАНОВЛЕНИЕ ЗАКОНОМЕРНОСТЕЙ ОБЫЧНОГО АЛМАЗНОГО ШЛИФОВАНИЯ С ПОЗИЦИИ РАЗДЕЛЬНОГО УЧЕТА ДОЛИ РАБОТ РЕЗАНИЯ И ТРЕНИЯ

#### 4.3.1. ШЛИФОВАНИЕ ВЫСОКОПРОЧНЫХ СТАЛЕЙ АЛМАЗНЫМИ КРУГАМИ НА МЕТАЛЛИЧЕСКИХ СВЯЗКАХ

Освоение промышленностью производства алмазных кругов на металлических связках открыло широкие возможности их применения для обработки высокопрочных быстрорежущих сталей при съеме значительных припусков. Поэтому рассмотрим физическую сущность процессов их обработки на примере круглого наружного шлифования стали Р12Ф5М кругами 1А1 250·10 зернистостью 160/125 из алмазов марок АС6, АС15 и кубического нитрида бора, результаты экспериментальных исследований которых приведены в работе [16]. Для этого по зависимости (4.9) с использованием экспериментальных данных производительности обработки  $Q$  и удельного расхода алмаза  $q$  (рис.4.3) определим коэффициент  $\eta$ . Параметр  $M$ , входящий в зависимость (4.9), определим для условий шлифования кругом из алмазов АС15 при  $S_{non} = 0,005$  мм/дв.ход, считая, что при этих условиях высота выступания зерен над уровнем связки будет наибольшая и обрабатываемый материал (сталь Р12Ф5М) в меньшей мере будет контактировать с металлической связкой круга, т.е. в большей степени будет «чистого резания». Для определения параметра  $M$  по зависимости (4.9), предварительно используя экспериментальные данные производительности обработки и сил резания (рис. 4.4) установим коэффициент  $\eta$  в соответствии с зависимостью (2.73) для  $S_{non} = 0,005$  мм/дв.ход и алмаза марки АС15, который для  $2\gamma = 120^\circ$  равен  $\eta = 0,87$ . Параметр  $M$ , рассчитанный для этих условий, равен 5.264. Учитывая, то что прочность алмаза АС6 примерно в два раза меньше прочности алмаза АС15, в соответствии с зависимостью (4.10), можно принять параметр  $M$  для алмаза АС6 равным 10.52. Для кубического нитрида бора КР параметр  $M$  будет равен 21, т.к. прочность АС15 приблизительно в 4 раза превосходит прочность КР. Расчет параметра  $\eta$  произведем по упрощенной зависимости (4.6) для  $\eta < 0.8$

$$\eta = 3 \sqrt{\frac{M}{Q \cdot q}}. \quad (4.12)$$



Таблица 4.15

Экспериментальные значения произведения  $Q \cdot q$  и расчетные значения коэффициента  $\eta$

$S_{non}$ мм/дв.ход	$Q \cdot q \left[ \frac{\text{мм}^3}{\text{с}} \cdot \frac{\text{мг}}{\text{см}^3} \right]^{-1}$			$\eta$		
	КР	АС6	АС15	КР	АС6	АС15
0.0005	80	18,7	8	0,63	0,8	0,87
0.01	270	72	24	0,43	0,52	0,6
0.02	1155	367,5	115,5	0,26	0,3	0,36

Расчетные значения коэффициента  $\eta$  приведены в табл. 4.15, из которой следует, что с увеличением поперечной подачи (производительности обработки) коэффициент  $\eta$  снижается, причем для более прочного кубического нитрида бора – более интенсивно, чем для высокопрочных алмазов марок АС6 и АС15. Это свидетельствует о том, что с увеличением поперечной подачи режущие зерна до момента их объемного разрушения или выпадения из связки без разрушения претерпевают меньший линейный износ. Для иллюстрации данного решения представим силу резания  $P_{z1}$ , действующую на отдельное зерно круга, в виде

$$P_{z1} = \sigma \cdot S, \quad (4.13)$$

где  $\sigma$  – условное напряжение резания, Па;

$S$  – площадь поперечного сечения среза отдельным зерном, м<sup>2</sup>.

Вполне очевидно, что с ростом поперечной подачи будет увеличиваться параметр  $S$ , а предельное значение  $P_{z1}$  (из условий прочности зерна и связки), следуя зависимости (4.13), будет достигаться при меньших значениях  $\sigma$ . Физически это возможно при резании более острым зерном, т.е. когда величина линейного износа зерна и, соответственно, коэффициент  $\eta$  – меньше. При фиксированном значении  $S$  (заданной производительности обработки) меньшее предельное значение  $P_{z1}$  (для кубического нитрида бора) будет достигаться при меньших значениях  $\sigma$ , что возможно при условии резания более острым зерном, т.е. с меньшим коэффициентом  $\eta$ . Дополнительным подтверждением того, что с увеличением  $S_{non}$  коэффициент  $\eta$  снижается, могут быть результаты экспериментальных исследований геомет-

рических параметров выпавших из связки круга алмазных зерен при круглом наружном шлифовании сталей ШХ15 и Р12Ф5М [16], рис. 4.5.

Из рис.4.5 следует, что с увеличением  $S_{non}$  количество зерен с площадками износа и со сколами снижается, а количество выпавших из связки зерен без заметного изменения их формы и размеров – увеличивается. Такая закономерность прослеживается для всех рассматриваемых пар «абразив-обрабатываемый материал».

Для кругов из кубического нитрида бора характерен незначительный процент зерен с площадками износа. Для кругов из прочных алмазов АС15 этот процент выше, а для кругов из малопрочных алмазов АС2 – практически равен нулю. Это говорит о том, что алмазные зерна АС2 разрушаются и выпадают из связки практически не претерпев линейного износа (коэффициент  $\eta \rightarrow 0$ ). Об этом свидетельствует чрезвычайно высокий удельный расход алмаза, достигающий значений  $153 \text{ мг/см}^3$ , тогда как при тех же условиях обработки кругом с алмазами АС15 удельный расход алмаза более чем на порядок меньше.

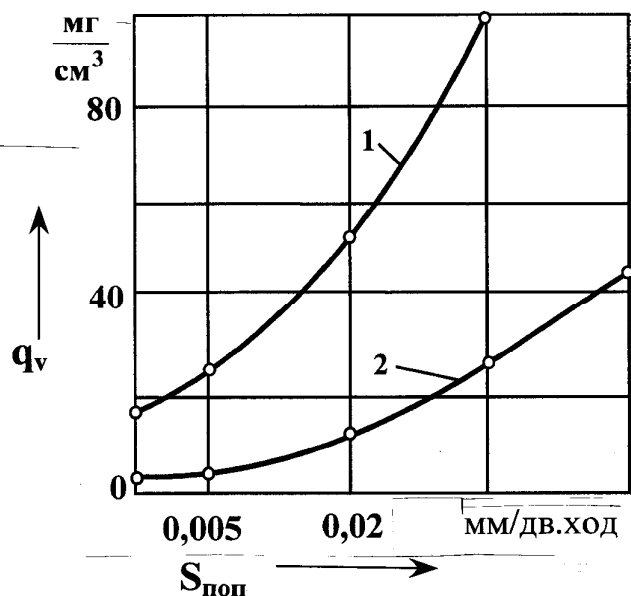


Рис. 4.6. Влияние типа связки на удельный расход алмазов АС15 при обработке стали Р12Ф5М :

- 1 - органическая связка Б4,
- 2 - металлическая связка М04.

Таким образом, из рис.4.5 вытекает четкая корреляция между процентом алмазных зерен с площадками износа (соответственно коэффициентом  $\eta$ ) и удельным расходом алмаза. Чем выше этот процент, тем меньше удельный расход алмаза: наименьший удельный расход достигается при шлифовании кругом из алмазов АС15, затем, в порядке возрастания – кругами из кубического нитрида бора и алмазов марки АС2. Обработка более прочной стали Р12Ф5М (по сравнению со сталью ШХ15) характеризуется меньшим процентом зерен с площадками износа и большим

удельным расходом алмаза, т.е. разрушение и выпадение зерен из связки при обработке стали P12Ф6М происходит при меньшем линейном износе зерен и, соответственно, меньшем значении коэффициента  $\eta$ .

В работе [26] отмечается, что при шлифовании алмазными кругами на органических связках на алмазных зернах образуются меньшие по размерам площадки износа, чем при шлифовании алмазными кругами на металлических связках. Меньшим площадкам износа зерен соответствует больший удельный расход алмаза, рис. 4.6.

Данный вывод вытекает из зависимости (4.13). Вполне очевидно, что предельное значение  $P_{z1}$  для алмазного круга на органической связке меньше, чем для алмазного круга на металлической связке. Следовательно, при заданном значении  $S$  (одинаковой производительности обработки) параметр  $\sigma$  для алмазного круга на органической связке будет меньше. А это возможно при резании более острым зерном, когда величина линейного износа зерна и, соответственно, коэффициент  $\eta$  – меньше.

На рис. 4.7 приведены экспериментальные данные параметра шероховатости поверхности  $R_a$ , откуда следует, что с увеличением  $S_{non}$  и уменьшением прочности режущих зерен, т.е. с переходом от зерен AC15 до зерен из КР, параметр  $R_a$  увеличивается. Исходя из зависимости (4.7), в которую не входит поперечная подача, это свидетельствует о том, что с увеличением  $S_{non}$  и уменьшением прочности зерен коэффициент  $\eta$  уменьшается. Такой результат является еще одним подтверждением достоверности приведенных в табл.4.15 данных расчета. Таким образом, результаты экспериментальных исследований характера износа зерен алмазных кругов и кругов из кубического нитрида бора подтверждают преобладающее влияние коэффициента  $\eta$  на параметры шлифования.

Возвратимся теперь к анализу результатов расчета коэффициента  $\eta$  (табл.4.15) для условий алмазного шлифования стали P12Ф5М. Для сравнения в табл.4.16 приведены значения коэффициента  $\eta$ , рассчитанные по зависимости (2.73) с учетом экспериментальных данных силы резания, приведенных на рис.4.4. Как видим, с увеличением поперечной подачи  $S_{non}$  значения  $\eta$  уменьшаются, однако, в меньших пределах по сравнению с аналогичными значениями  $\eta$ , полученными

на основе использования экспериментальных данных производства параметров  $Q \cdot q$ , (табл.4.15).

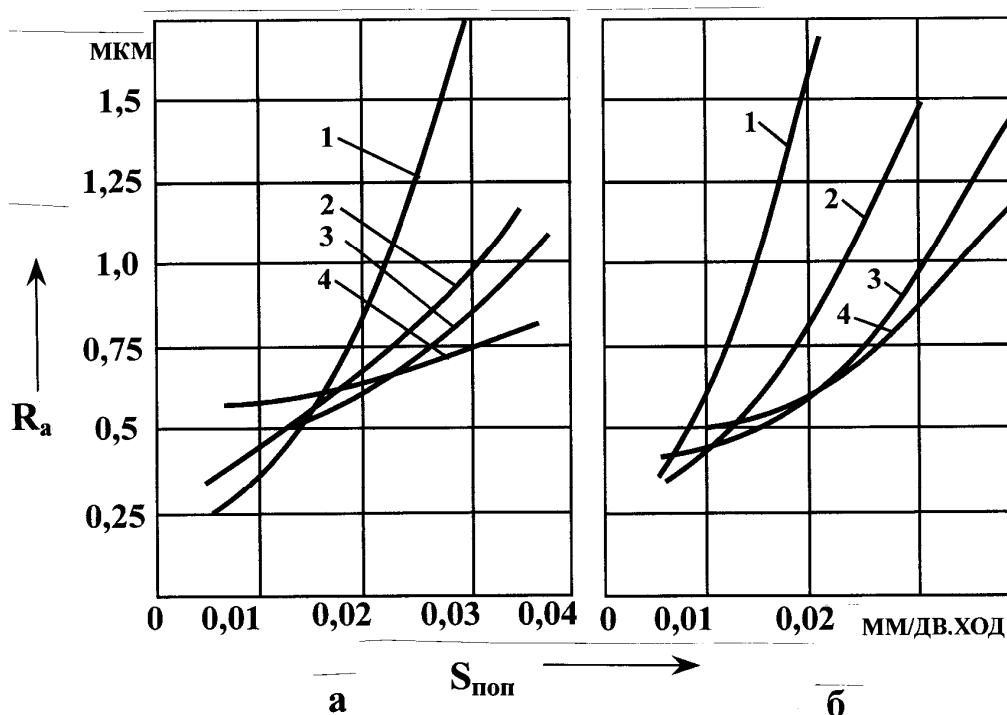


Рис.4.7. Шероховатость поверхности при алмазном, кубонитовом и абразивном шлифовании : а- сталь P12Φ5M, б- сталь P9, 1- круг Э9А25СМ1К, 2- КРМ 160/125 М016, 3- АС6М 160/125 М016, 4- АС15М 160/125 М016.

Таблица 4.16

Экспериментальные значения параметров  $P_y$ ,  $\lambda$  и расчетные значения коэффициента  $\eta$

$S_{non}$ , мм/дв.ход	$P_y$ , Н			$\lambda \cdot 10$ , мм <sup>3</sup> /с·Н			$\eta$		
	КР	АС6	АС15	КР	АС6	АС15	КР	АС6	АС15
0.005	43	35	28	0,62	0,76	0,75	0,916	0,9	0,87
0.01	100	60	48	0,6	1,0	1,25	0,918	0,864	0,83
0.02	160	120	100	0,66	0,875	1,0	0,95	0,88	0,864

При шлифовании кругом из кубического нитрида бора значения  $\eta$  больше, чем при шлифовании алмазными кругами, что противоположно данным, приведенным данным в табл.4.15. Соответственно, удельный расход алмаза, рассчитанный по зависимости (4.8), с ростом  $S_{non}$  будет уменьшаться или изменяться по экстремальной зависимости, причем достигать больших значений при шлифовании ал-

мазными кругами. Такой результат не соответствует экспериментальным данным удельного расхода алмаза, рис.4.3. Из этого можно сделать вывод, что в данном случае справедлив расчет коэффициента  $\eta$  на основе произведения  $Q \cdot q$ . Расчет  $\eta$  на основе сил резания требует корректировки. Причина наблюдаемого расхождения экспериментальных и расчетных данных состоит в том, что при шлифовании сталей, когда образуются значительные по размерам сливные стружки, заполняющие все межзеренное пространство алмазного круга, часть нормальной составляющей силы резания  $P_y$  идет на деформирование (сжатие) этих стружек, а часть – на вдавливание режущих зерен в обрабатываемый материал. Следовательно, в зависимости (2.73) необходимо рассматривать не всю нормальную составляющую силы резания, а лишь ту часть  $P_{yрез}$ , которая непосредственно связана с вдавливанием зерен в обрабатываемый материал и его съемом. Оценку этой силы  $P_{yрез}$  можно произвести по зависимости (2.73) с использованием значений коэффициента  $\eta$ , рассчитанных на основе произведения параметров  $Q \cdot q$ .

Как следует из табл. 4.17, значения  $P_{yрез}$  меньше аналогичных значений  $P_y$  для всех рассматриваемых марок сверхтвердых абразивов. Наибольшее различие  $P_{yрез}$  и  $P_y$  (до 8-ми раз) имеет место при шлифовании кругом из кубического нитрида бора, а наименьшее (до 4-х раз) – при шлифовании кругом из алмазов АС15. С увеличением поперечной подачи  $S_{non}$  различие между  $P_{yрез}$  и  $P_y$  – снижается.

Таблица 4.17

Расчетные значения параметра  $P_{yрез}$  и соотношения  $P_y/P_{yрез}$ .

$S_{non}$ , мм/дв.ход	$P_{yрез}$ , Н			$P_y/P_{yрез}$		
	КР	АС6	АС15	КР	АС6	АС15
0,005	9,8	18,2	28	4,3	1,9	1,0
0,01	14	16,7	20	7,0	3,5	2,8
0,02	20	20,8	22,8	8,0	6,0	4,4

Таким образом показано, что при шлифовании кругом из кубического нитрида бора составляющая силы резания  $P_{yрез}$ , обусловленная собственно процессом резания, меньше, чем составляющая этой си-

лы, обусловленная деформированием (сжатием) образующихся стружек. При шлифовании кругом из прочных алмазов АС15, наоборот, составляющая силы резания  $P_{урез}$ , обусловленная процессом резания

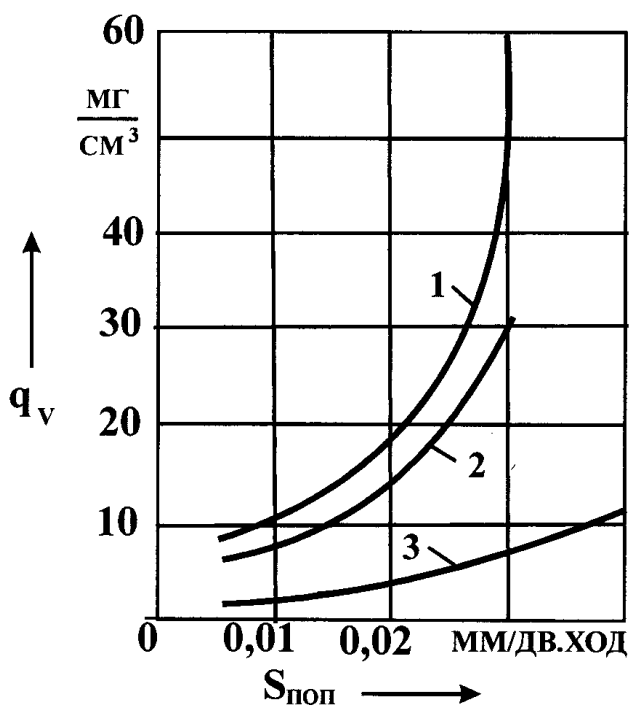


Рис. 4.8. Удельный расход кубонита КР (1), синтетических алмазов АС6 (2) и АС15 (3) при круглом шлифовании стали Р9 ( $V_{кр}=30$  м/с,  $V_{дет}=15$  м/мин,  $S_{пр}=1$  м/мин)

значительно больше составляющей  $P_{утр}$ , обусловленной деформацией (сжатием) стружек.

Это связано с тем, что менее прочные зерна из кубического нитрида бора интенсивно разрушаются и выпадают из связки, выступание их над уровнем связки снижается, условия вмещаемости стружки в межзеренном пространстве круга ухудшаются и для внедрения зерен в обрабатываемый материал на заданную глубину (определяемую производительностью обработки) слой стружки необходимо сформировать (сжать) на большую величину, т.е. приложить большую силу  $P_{утр}$ . При шлифовании кругом

из прочных алмазов АС15, обладающих высокой размерной стойкостью, высота выступания зерен над уровнем связки значительна, образующиеся стружки относительно свободно вмещаются в межзеренном пространстве круга и для внедрения зерен в обрабатываемый материал на заданную глубину слой образующихся стружек должен претерпевать меньшую степень деформации (сжатия), т.е. сила резания  $P_{утр}$  здесь меньше. Степень деформации слоя стружки определяется интенсивностью взаимодействия обрабатываемого материала с металлической связкой круга и, соответственно, скорость ее износа. Чем больше эта степень, тем выше скорость износа связки и круга в целом. Для круга из кубического нитрида бора она выше, чем для круга из алмазов АС15.

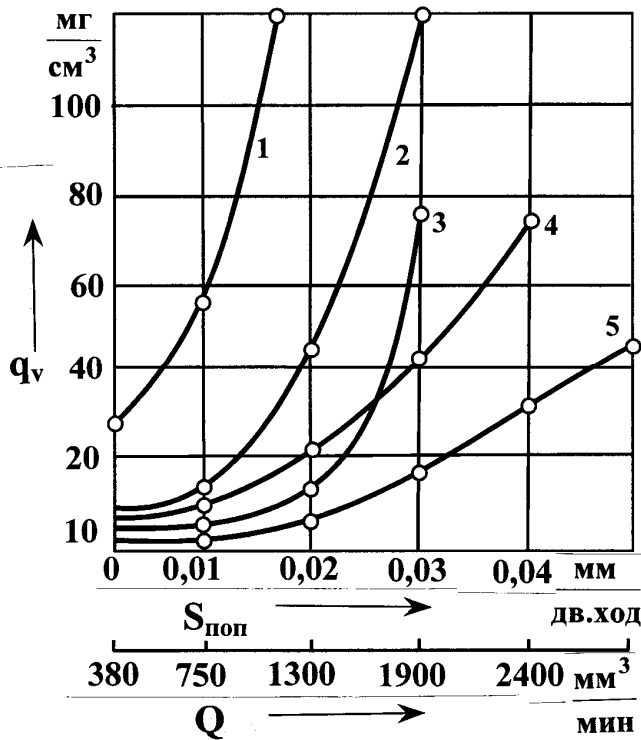


Рис. 4.9. Зависимость удельного расхода алмазов от производительности шлифования стали ШХ15: 1 – АС2, 2 – АС4, 3 – АС6, 4 – АС32, 5 – АС15.

Таким образом показано, что при шлифовании сталей возможно саморегулирование процесса резания за счет существования оптимального баланса между высотой выступающих зерен над уровнем связки и степенью деформации (сжатия) слоя образующихся стружек. Для правильно выбранной связки круга (по прочности и износостойкости) этот баланс может поддерживаться на протяжении длительного периода времени вплоть до полного износа круга. Считается, что круг в этом случае работает в режиме самозатачивания.

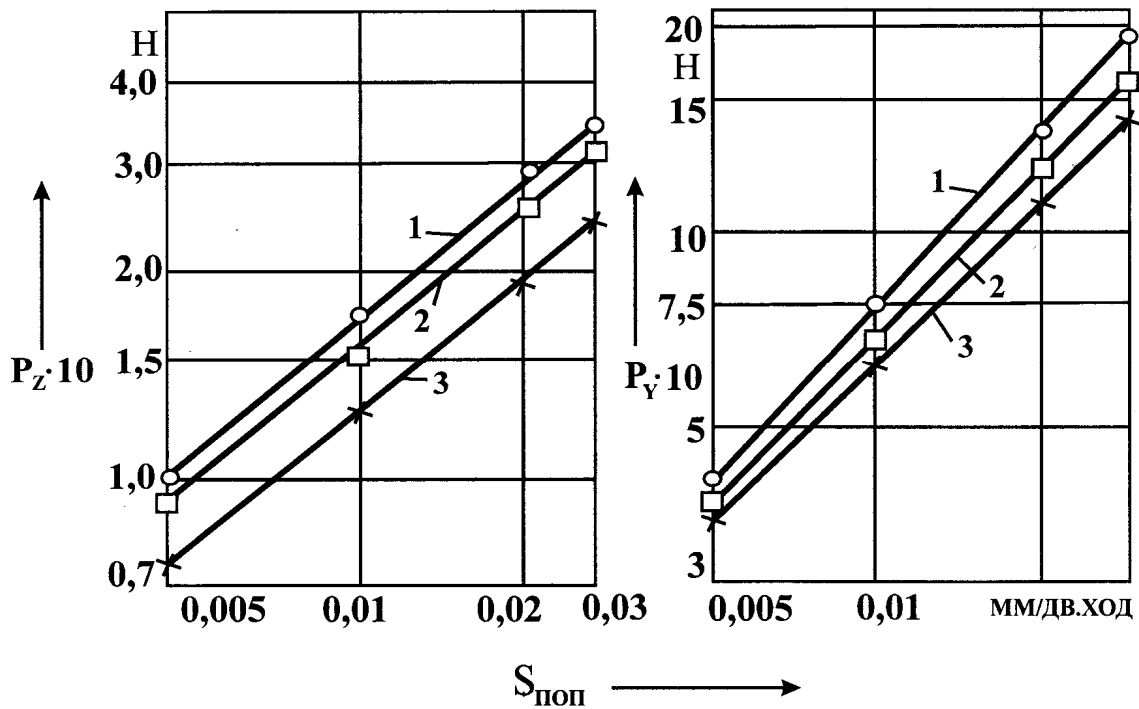


Рис. 4.10. Влияние марки алмаза на составляющие силы резания: 1 - АС2, 2 - АС4, 3 - АС15, круг 125/100 М016 4.

При выборе более прочной связки, т.е. когда скорость износа зерен может превышать скорость износа связки, баланс между высотой выступления зерен над уровнем связки и степенью деформации (сжатия) слоя образующихся стружек нарушится и круг будет работать в режиме затупления. В этом случае через определенный период времени круг необходимо править.

Установленные закономерности шлифования стали P12Ф5М справедливы и при обработке других сталей.

Так, в табл. 4.18, приведенной в работе [250], показано, что условное напряжение резания  $\sigma$  (а, следовательно, и силы резания) при шлифовании кругами из кубического нитрида бора сталей ШХ15,

P9, P12Ф5М выше, чем при шлифовании кругами из алмазов AC15 разной зернистости. Более высоким значением  $\sigma$  при шлифовании сталей P9 кругами из кубического нитрида бора соответствуют большие значения удельного расхода алмаза  $q$ , рис. 4.8 [251]. Это обусловлено увеличением произведения  $Q \cdot q$ , и, в соответствии с зависимостью (4.9), уменьшением  $\eta$ .

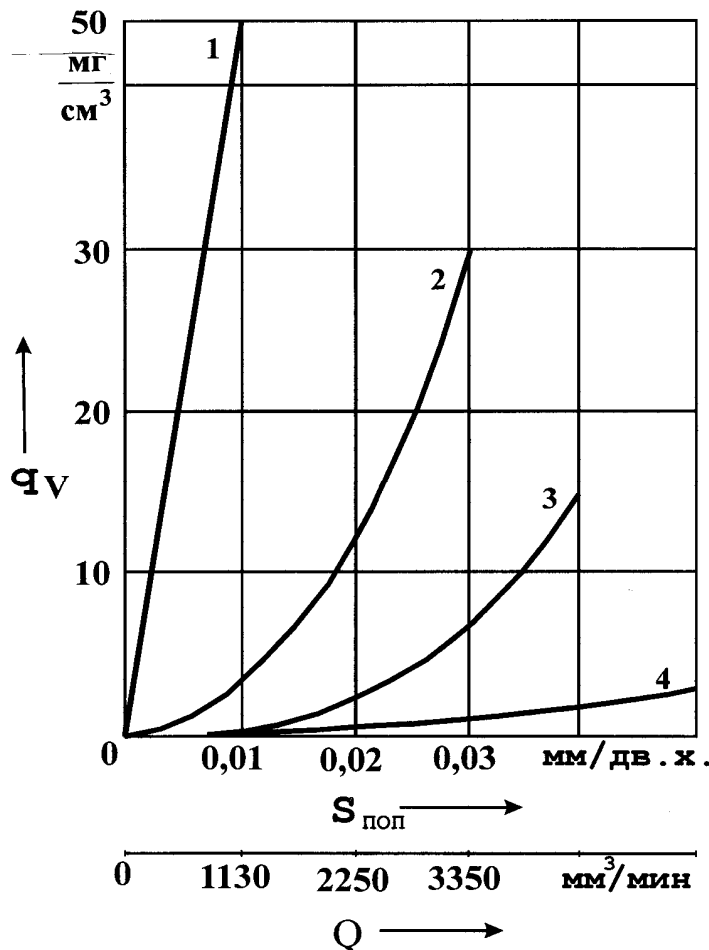


Рис. 4.11. Зависимость удельного расхода алмазов от производительности шлифования при обработке чугуна кругами из алмазов: 1 - AC2, 2 - AC4, 3 - AC6, 4 - AC15 (круг 1A1 250·10 125/100 M016 100,  $V_{кр}=35$  м/с,  $V_{дет}=54$  м/мин,  $S_{пр}=1$  м/мин)

При шлифовании стали ШХ15 кругами из менее прочных алмазов марки AC2 силы резания и удельный расход алмазов больше, чем при шлифовании кругами из более прочных алмазов марок AC4 и AC15, рис. 4.9, 4.10 [26].

В данном случае произведение  $Q \cdot q$  уменьшается, а коэффициент  $\eta$ .



увеличивается по мере роста прочности алмазов. Наименьшее значение коэффициента  $\eta$  достигается при шлифовании кругом из алмазов АС2 и наибольшее значение  $\eta$  – при шлифовании кругами из алмазов АС15, о чем свидетельствует наличие значительных площадок износа на зернах АС15, рис. 4.5.

Таблица 4.18

Влияние поперечной подачи на условное напряжение резания при круглом шлифовании

$S_{non}$ , мм/дв. ход	Марка алмаза, зернистость	$Q_{\phi}$ , мм <sup>3</sup> /мин	$\sigma \cdot 10$ , МПа для сталей марок		
			ШХ15	P9	P12Ф5М
0,005	АС15	277	6400	7420	9000
0,010	125/100	555	4340	4730	6500
0,020		1110	3980	4120	5100
0,030		1665	3190	3350	3800
0,005	АС15	277	8000	9110	10800
0,010	160/125	555	5283	6100	8100
0,020		1110	4581	5200	5720
0,030		1665	3850	4210	4700
0,005	КР	277	14800	18150	23000
0,010	125/100	555	10750	13400	21530
0,020		1110	8380	9500	15200
0,030		1665	6400	8900	12100

К такому же выводу можно прийти, анализируя зависимость удельного расхода алмаза от поперечной подачи (производительности обработки) при шлифовании чугуна, рис. 4.11 [26]. Для алмазов марки АС2 произведение  $Q \cdot q$  при фиксированной поперечной подаче выше, чем для более прочных алмазов АС4, АС6 и АС15. Соответственно коэффициент  $\eta$  (исходя из зависимости (4.9)), будет меньше, что и является основной причиной чрезвычайно интенсивного роста удельного расхода алмаза марки АС2.

#### 4.3.2. АЛМАЗНОЕ ШЛИФОВАНИЕ ТВЕРДЫХ СПЛАВОВ

При алмазном шлифовании твердых сплавов Т15К6 с увеличением прочности алмазных зерен (круг на металлической связке М5, 125/100-100) удельная интенсивность шлифования  $\lambda$  снижается, а ко-

эффицент  $\eta$ ., рассчитанный по зависимости (2.73) с использованием экспериментальных значений  $\lambda$ , приведенных в работе [211], (табл. 4.19), возрастает.

Таблица 4.19

Удельная интенсивность шлифования  $\lambda$  твердого сплава Т15К6 и коэффициент  $\eta$ . (условия обработки  $V_{кр}=15,7\text{м/с}$ ,  $S_{прод}=2\text{м/мин}$ ,  $S_{нон}=0,02\text{мм/дв.ход}$ )

Марка алмазного порошка	$\lambda \cdot 10^{-1}$ , мм/мин·н				$\eta$ .			
	Число рабочих ходов после правки							
	50	1000	3000	5000	50	1000	3000	5000
АС2	28	12	11	11	0,765	0,9	0,907	0,907
АС4	28	12,5	11,5	11	0,765	0,895	0,903	0,907
АС6	26	11	9	8,5	0,782	0,907	0,924	0,928
А	20	9,5	7,8	7	0,832	0,92	0,935	0,941

Таблица 4.20

Количество вершин зерен на разных уровнях профиля кругов на связке М5–5, %

Марка алмаза	Уровень сечения профиля, мкм						
	0 - 5	0 - 10	0 - 15	0 - 20	0 - 25	0 - 30	0 - 35
АС2	32	79	100	–	–	–	–
АС4	17	34	58	90	100	–	–
АС6	5	29	66	83	90	97	100
А	15	43	71	84	89	94	100

Таблица 4.21

Влияние марки алмаза на удельный расход алмаза (условия обработки  $V_{кр}=15,7\text{м/с}$ ,  $S_{прод}=2\text{м/мин}$ ,  $S_{нон}=0,02\text{мм/дв.ход}$ )

Марка алмаза	АС2	АС4	АС6	А
Удельный расход алмаза, мг/г	0.27	0.11	0.13	0.21

Таблица 4.22

Удельная интенсивность шлифования  $\lambda \cdot 10^{-1}$ , мм<sup>3</sup>/мин·н

Марка алмаза	Концентрация алмаза, %	После съема твердого сплава, г	
		50	100
АС2	50	39	33
	100	39	34
АС4	50	35	30
	100	46	31

При алмазном шлифовании сталей, как показано в табл. 4.16, имела место противоположная закономерность – параметр  $\lambda$  увеличивался с ростом прочности абразивов. Из этого следует, что составляющая силы резания  $P_{y_{mp}}$ , обусловленная деформированием (сжатием) слоя образующихся стружек, при шлифовании твердого сплава (вследствие образования мелкой пылевидной стружки) практически отсутствует и закономерности изменения силы резания  $P_y$  связаны главным образом с условиями вдавливания зерен в обрабатываемый материал и их резанием.

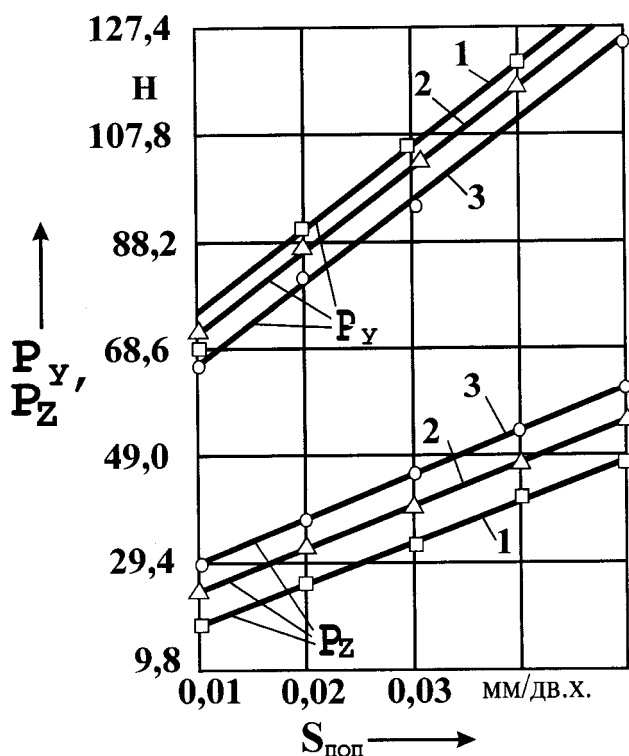


Рис. 4.12. Зависимость силы резания от поперечной подачи при шлифовании кругами на связке Б1 из алмазов: 1- АС6М, 2- АС4М, 3- АС2М.

алмаза АС4 – 25 мкм, кругов из алмаза АС8 и А – примерно 35 мкм. Таким образом, при шлифовании твердых сплавов с увеличением прочности алмазов высота выступления зерен над уровнем связки возрастает.

Шлифование твердых сплавов Т15К6 кругами из алмазов АС2 (металлическая связка М5, 125/100-100) сопровождается более высоким удельным расходом алмаза по сравнению с другими марками ал-

Большая удельная интенсивность шлифования для кругов из менее прочных алмазов АС2 обусловлена меньшей величиной линейного износа зерен до момента их разрушения и выпадения из связки и, соответственно, меньшим значением коэффициента  $\eta$ , в результате чего алмазные зерна интенсивно разрушаются и теряют геометрические размеры. Выступание таких зерен над уровнем связки уменьшается. Об этом свидетельствуют экспериментальные данные параметров рельефа алмазного круга, приведенные в работе [211], табл. 4.20: высота сглаживания рельефа круга из алмазов АС2 составляет 15 мкм, круга из

мазов, табл. 4.21 [211]. С теоретических позиций это обусловлено более низким значением коэффициента  $\eta$ , табл. 4.19. Повышение удельного расхода при шлифовании кругом из природного алмаза А связано со снижением прочности удержания зерен в металлической связке. При этом разрушение алмазных зерен практически не происходит, зерна не теряют геометрические размеры и выступание их над уровнем связки более значительно по сравнению с алмазными зернами марки АС2.

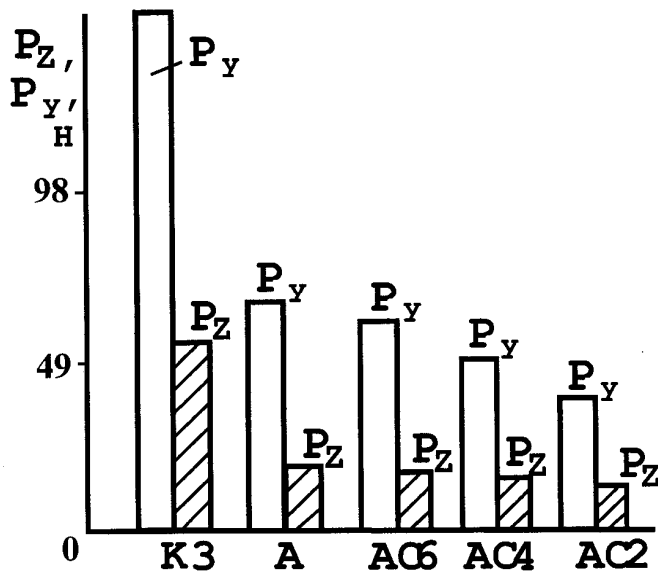


Рис. 4.13. Составляющие силы резания  $P_z$  и  $P_y$  при шлифовании ВК8 кругом К325М3 и алмазными кругами 12А2 125·5-80/63 Б1 100,  $V_{кр}=22$  м/с,  $S_{non}=0,02$  мм/дв.х,  $S_{np}=1,5$

При шлифовании твердого сплава Т15К6 алмазными кругами на связке Б1 удельная интенсивность шлифования  $\lambda$  мало зависит от марки алмаза, табл. 4.22 [211]. Так, для круга из алмазов АС2 и АС4 параметр  $\lambda$  оставался почти неизменным.

Аналогичные результаты приведены в работе [191] для шлифования алмазными кругами на связке Б1 из металлизированных алмазов АС2М, АС4М и АС6М, рис. 4.12.

Нормальная составляющая силы резания, а, следовательно, и параметр  $\lambda$ , здесь почти одинаковы для всех рассмотренных марок алмазов.

Небольшое снижение силы резания  $P_y$  с уменьшением прочности алмазов имело место при шлифовании твердого сплава ВК6 алмазными кругами на связке Б1, рис. 4.13 [309].

Данная закономерность обусловлена тем, что связка Б1 менее прочна по отношению к металлической и алмазные зерна при шлифовании твердого сплава в основном выпадают из нее без разрушения. В этом случае в механизме износа круга преобладает фактор прочности удержания зерен в связке, который мало изменяется для данной связки в зависимости от прочности алмазов.

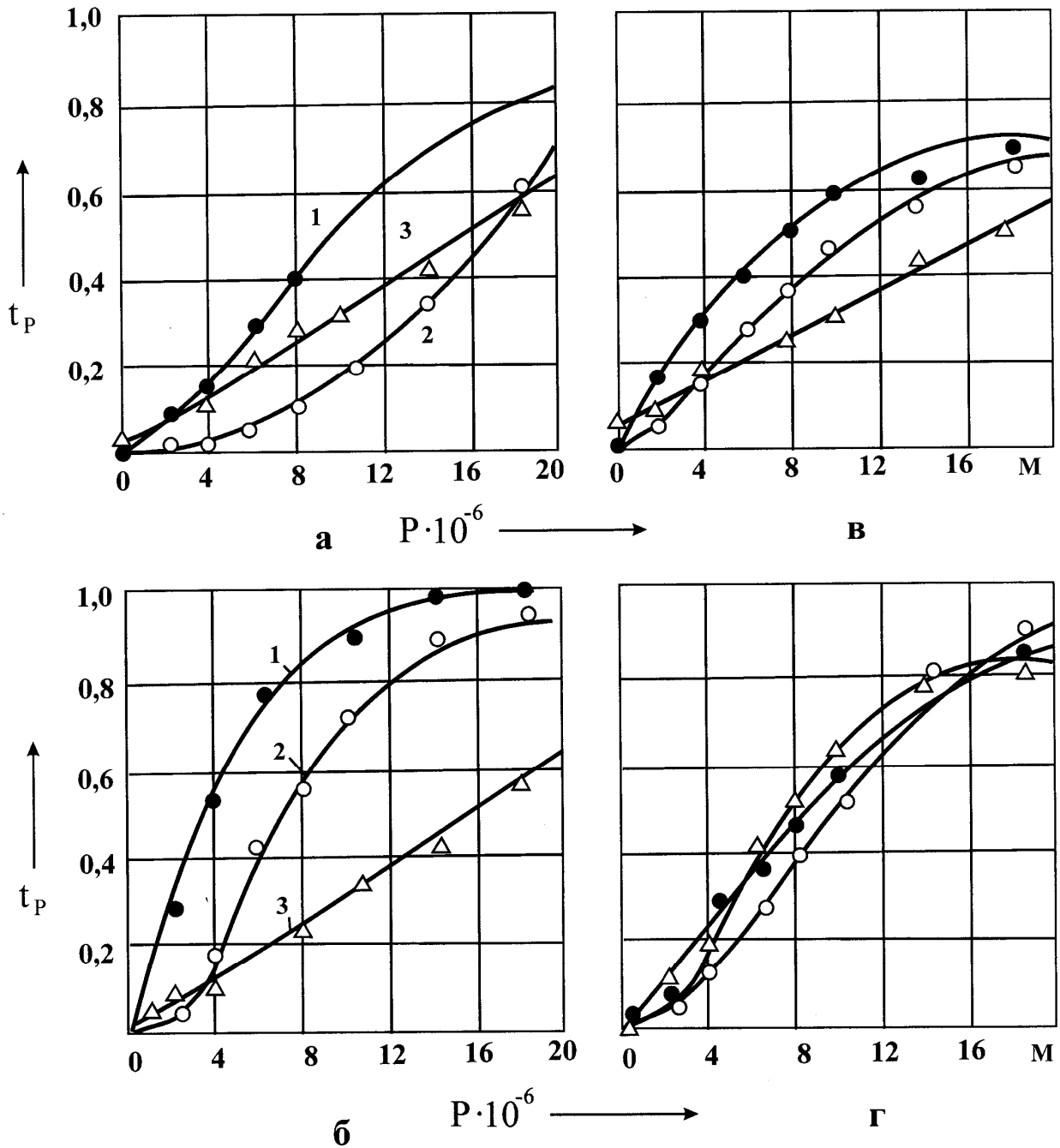


Рис. 4.14. Изменение относительной опорной длины профиля от высоты рельефа режущей поверхности кругов на бакелитовой связке Б156 с алмазами: 1- AC2, 2- AC4, 3- AC6; после правки кругов методом шлифования (а) , после шлифования стали P18 (в, г).

Следовательно, величина линейного износа зерен до момента их выпадения из связки круга, а также коэффициент  $\eta$ , будут примерно одинаковы. Примерно одинаковой будет и высота выступания зерен над уровнем связки, что и предопределяет одинаковую удельную ин-

тенсивность шлифования  $\lambda$ . Наблюдаемое некоторое различие в значениях  $\lambda$  здесь связано с тем, что даже при относительно небольших нагрузках, действующих на зерна, при шлифовании алмазными кругами на органической связке на зерна из алмазов АС2 (в силу их небольшой прочности) будут образовываться сколы и поддерживаться их большая острота. А это ведет к снижению коэффициента  $\eta$ , повышению удельной интенсивности шлифования  $\lambda$  и удельного расхода алмаза  $q$ .

Наглядной иллюстрацией данного вывода могут быть следующие экспериментальные данные, рис. 4.14 [211].

При шлифовании твердого сплава Т15К6 алмазным кругом на связке Б156 влияние прочности алмаза на высоту сглаживания рельефа круга – ощутимо: наименьшая высота достигается для алмазов АС2, затем, в порядке возрастания, – для алмазов АС4 и АС6. При шлифовании быстрорежущей стали Р18 (в незакаленном состоянии) различие в высоте сглаживания рельефа круга для трех рассмотренных марок алмазов меньше, чем при шлифовании Т15К6, а при шлифовании Р18 (в закаленном состоянии) это различие практически отсутствует. Высота сглаживания рельефа круга возрастает по сравнению со шлифованием твердого сплава Т15К6 и Р18 (в незакаленном состоянии). Из этого следует, что при шлифовании Р18 (в закаленном состоянии) вследствие образования больших сливных стружек объем межзеренного пространства круга для их вмещаемости возрастает, а прочность удержания зерен в связке круга – ослабевает. Износ алмазного круга происходит главным образом в результате выпадения зерен из связки круга без их разрушения. Величина линейного износа зерен до момента их выпадения из связки и, соответственно, коэффициент  $\eta$  весьма небольшие  $\eta \rightarrow 0$  и зерна выпадают из связки практически под действием одинаковой силы для всех марок алмазов, что и предопределяет одинаковую высоту выступания зерен над уровнем связки.

Прочность удержания зерен в связке при шлифовании быстрорежущей стали Р18 (в закаленном состоянии) наименьшая. Поэтому удельный расход алмаза – наибольший для всех марок алмаза. При шлифовании твердого сплава Т15К6 удельный расход алмаза – наименьший и изменяется в следующих пределах: для АС2 – 0,45 мг/г, для АС4 и АС6 – 0,35 мг/г.

При шлифовании твердого сплава ВК6 алмазными кругами на керамической связке удельный расход алмаза АС2 принимал минимальное значение. Удельный расход алмазов АС4, АС6 и природного алмаза А был выше, рис. 4.15 [81].

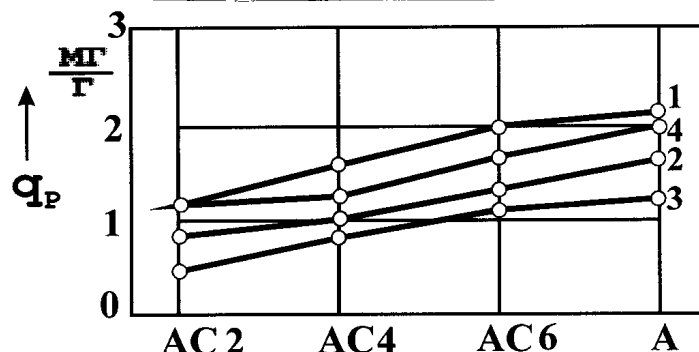


Рис. 4.15. Влияние марки алмазов на удельный расход при шлифовании ВК8 :  
1...4 -  $V_{кр}$ =15, 20, 30, 40 м/с.

Шлифование кругами из алмазов АС2 сопровождалось большими силами и температурой резания, что, по-видимому, связано с более прочным удержанием алмазных зерен АС2 в керамической связке. При шлифовании кругами из алмазов А удельный расход принимал наибольшее, а силы и температура резания – наименьшие значения из всех рассматриваемых марок алмазов. По-видимому, это связано с большей прочностью удержания зерен из алмазов А в керамической связке круга, уменьшением величины линейного износа зерен до момента их выпадения из связки и уменьшением коэффициента  $\eta$ .

#### 4.3.3. АЛМАЗНОЕ ШЛИФОВАНИЕ ТВЕРДЫХ СПЛАВОВ СОВМЕСТНО СО СТАЛЬЮ

Шлифование твердых сплавов совместно со сталью является одним из проблемных вопросов металлообработки. Как показывает практика шлифования, обработка только твердых сплавов происходит с гораздо меньшими силами резания и износом круга. В табл. 4.23 приведены экспериментальные данные удельной интенсивности шлифования  $\lambda$  и нормальной составляющей силы резания  $P_y$  при шлифовании твердого сплава Т15К6, стали 45 и Т15К6 совместно со сталью 45 алмазным кругом АС4 125/100 100%-ной концентрации на металлической связке М54 ( $V_{кр}$ =31,4м/с,  $S_{прод}$ =2м/мин,  $S_{non}$ =0,01мм/дв.ход)

[211]. При шлифовании твердого сплава Т15К6 параметр  $\lambda$  значительно больше, чем при шлифовании стали 45 и твердого сплава Т15К6 совместно со сталью 45. Нормальная составляющая силы резания  $P_y$ , наоборот, меньше при шлифовании Т15К6. При шлифовании стали 45 и твердого сплава Т15К6 совместно со сталью 45 сила  $P_y$  находится примерно на одном уровне. В этой же работе отмечается, что удельный расход алмаза при обработке стали 45, составил 45.5 мг/г, в то время как при обработке сплава Т15К6 он был равен 0.21 мг/г, т.е. был больше почти в 200 раз.

Таблица 4.23

Изменение удельной интенсивности шлифования при обработке разных материалов

Обрабатываемый материал	Высота пластинок, мм	Нормальная сила резания $\cdot 10, \text{ н}$	Удельная интенсивность шлифования, $\lambda \cdot 10^{-1}, \text{ мм}^3/\text{мин} \cdot \text{н}$
Сплав Т15К6	4,5	7,2 – 7,8	38 – 35
	9,0	2,4 – 5,0	38 – 19
Сплав Т15К6 + сталь 45	4,5 + 4,5	9,0 – 11,2	10 – 8
Сталь 45	9,0	10 – 11	9 – 8,5

При совместной обработке сплава Т15К6 и стали 45, удельный расход алмаза был равен 11,3 мг/г, т.е. в 54 раза больше, чем при обработке только сплава Т15К6. Здесь же показано, что параметр шероховатости обработки  $R_a$  при шлифовании стали 45 равен 0,19 мкм, а при шлифовании твердого сплава Т15К6 – 0,13 мкм. Данные закономерности обусловлены тем, что при обработке стали 45 образуются длинные сливные стружки, которые контактируют с металлической связкой круга и приводят к появлению составляющей силы резания  $P_{y \text{ мр}}$ , обусловленной деформированием (сжатием) слоя образующихся стружек. В результате нормальная составляющая силы резания  $P_y$  возрастает, а удельная интенсивность шлифования  $\lambda$  снижается по сравнению с обработкой Т15К6. Интенсивный контакт образующихся стружек с металлической связкой круга приводит к ее интенсивному износу, ослаблению удержания алмазных зерен в круге. Величина линейного износа зерен до момента их выпадения из связки и, соот-



ветственно, коэффициент  $\eta$  - уменьшаются, о чем свидетельствует более высокое значение параметра шероховатости обработки  $R_a$  при шлифовании стали 45 (исходя из зависимости (4.6)).

Следуя зависимости (4.8), уменьшение коэффициента  $\eta$  приводит к росту удельного расхода алмаза, что хорошо согласуется с приведенными выше экспериментальными данными по удельному расходу алмаза при обработке стали. Учитывая незначительные различия параметров  $P_y$  и  $\lambda$  при обработке стали 45 и твердого сплава совместно со сталью, можно заключить, что закономерности совместной обработки Т15К6 и стали 45 в основном обусловлены закономерностями обработки стали 45. Некоторое различие параметров  $P_y$  и  $\lambda$  здесь следует отнести за счет различия коэффициента  $\eta$ , который при обработке стали 45 будет меньше, т.к. присутствие твердого сплава при совместной обработке способствует более интенсивному истиранию алмазных зерен и увеличению коэффициента  $\eta$ . Следуя зависимости (4.8), увеличение коэффициента  $\eta$  должно привести к снижению удельного расхода алмаза при совместной обработке Т15К6 со сталью 45 по сравнению с обработкой только стали 45, что действительно установлено экспериментально. Этим показано, что при совместной обработке (как и при отдельной обработке твердого сплава и стали) удельный расход алмаза обусловлен коэффициентом  $\eta$ , а силы резания и удельная интенсивность шлифования – составляющей силой  $P_{y_{тр}}$ . При шлифовании твердых сплавов эта составляющая практически равна нулю, а при обработке сталей и совместной обработке твердых сплавов и сталей принимает значения, существенно превышающие силу резания «чистого резания».

Эффективность шлифования твердых сплавов совместно со сталью зависит от соотношения площадей обработки твердого сплава и стали. При определенных соотношениях возможно повышение удельной интенсивности шлифования. Об этом отмечается в работе [211], табл.4.24, где при соотношении (1:0,5) удельная интенсивность шлифования  $\lambda$  выше при совместной обработке по сравнению с обработкой только твердых сплавов Т16К6 (круг АС6 125/100 – 100% на металлической связке МКИ). Причем, рост  $\lambda$  наблюдается как после правки алмазного круга зернистостью АС6 125/100 100%-й концентрации на металлической связке типа МКИ, так и после съема 80 г

материала. Эффект обработки в данном случае следует рассматривать за счет снижения коэффициента  $\eta$  вследствие интенсивного воздействия стальной стружки на металлическую связку круга, ее интенсивного износа, ослабления удержания зерен в круге и снижения величины линейного износа зерен до момента их выпадения из связки круга.

Уменьшение коэффициента  $\eta$  способствует снижению составляющей силы резания  $P_{yрез}$  от «чистого резания». Причем, уменьшение этой составляющей в рассматриваемом случае превосходит рост составляющей  $P_{yмп}$ , обусловленной деформированием (сжатием) слоя образующихся стружек, в результате чего суммарная составляющая силы резания  $P_y$  снижается и приводит к увеличению удельной интенсивности шлифования  $\lambda$ .

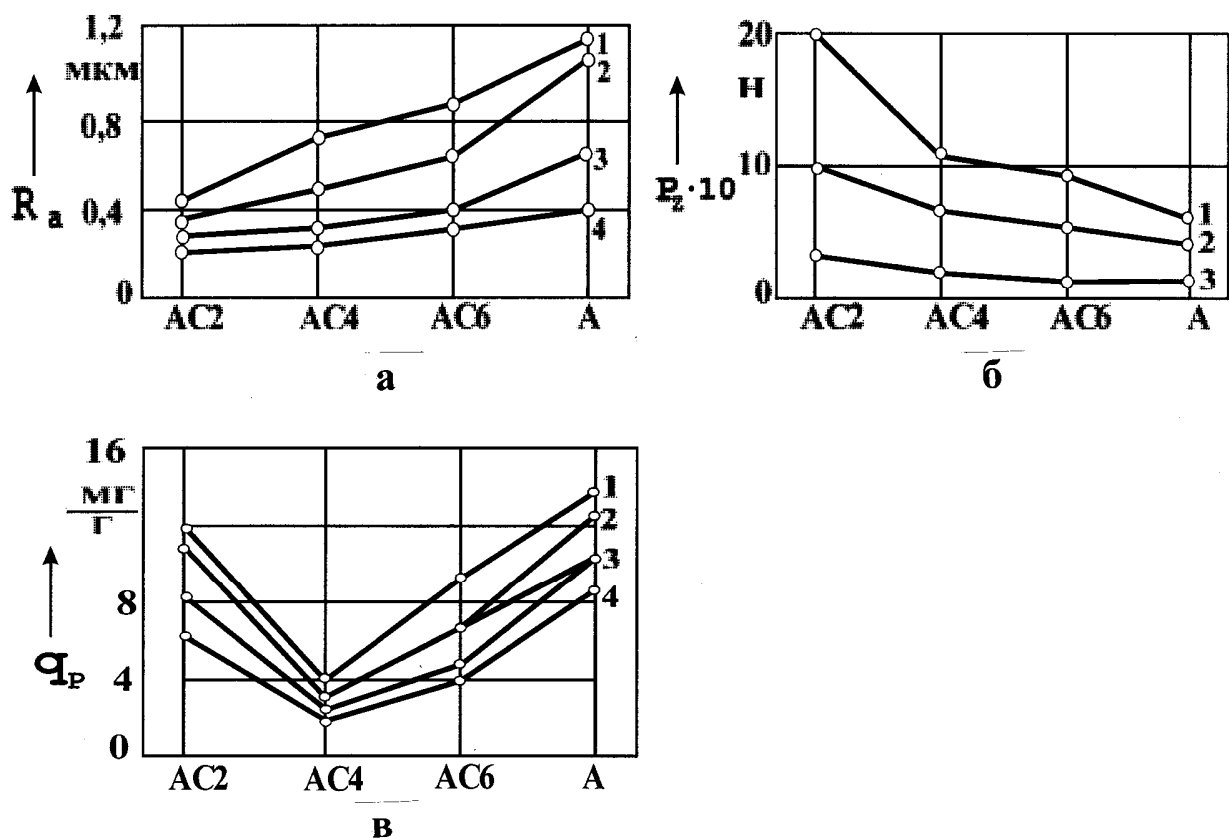


Рис. 4.16. Влияние марки алмазов на шероховатость обработки (а), силу резания (б) и удельный расход (в) при шлифовании ВКб+сталь 45:

а - 1, ... 4-  $V_{кр}=15, 20, 30, 40$  м/с; б - 1, ... , 3 -  $S_{non}=0.01, 0.03, 0.06$  мм/дв.ход; в - 1, ..., 4-  $V_{кр}=15, 20, 30, 40$  м/с.

Таблица 4.24

Влияние подачи на удельную интенсивность шлифования

$S_{прод}$ , м/мин	$S_{поп}$ , мм/дв.ход	$\lambda \cdot 10^{-1}$ , мм <sup>3</sup> /(мин·н)	
		после правки	после съема 80 г материала
Шлифование Т15К6			
0,5	0,12	31	14
1	0,06	23	14
1,5	0,04	21	13
2	0,03	21	12
3	0,02	22	13
6	0,01	29	15
Совместное шлифование Т15К6 и стали 45 (1:0,5)			
1,5	0,08	17	20
3	0,04	39	32
4	0,03	35	30
6	0,02	65	58
8	0,01	73	79

Таким образом показано, что присутствие стали при совместной обработке выполняет роль правящего элемента, обеспечивая непрерывное вскрытие алмазоносного слоя круга и поддержание его высокой режущей способности за счет повышенного удельного расхода алмаза.

Заслуживает внимания совместная обработка твердого сплава и стали алмазными кругами на керамической связке, характеризующаяся высокой и стабильной режущей способностью при экономически приемлемом расходе алмаза. Проанализируем влияние марки алмаза на основные параметры шлифования, используя соответствующие экспериментальные данные, приведенные в работе [81], рис. 4.16.

Как видим, с увеличением прочности алмазов (т.е. с переходом от алмазов АС2 и АС4 к алмазам АС6 и А) силы резания уменьшаются, параметр шероховатости обработки  $R_a$  возрастает, а удельный расход алмаза  $q$  изменяется по экстремальной зависимости (минимум  $q$  достигается при использовании алмазов марки АС4). Данная закономерность обусловлена характером изменения коэффициента  $\eta$  и составляющей силы резания  $P_{yрез}$ , поскольку с увеличением прочности алмазов (следуя зависимостям (4.6) и (2.73) с учетом экспериментальных данных  $R_a$  и  $Q$ ) коэффициент  $\eta$  и составляющая силы реза-

ния  $P_{y_{рез}}$  снижаются, что приводит к росту сил резания  $P_y$  и  $P_z$  и согласно зависимости (4.8) – росту удельного расхода алмаза. Исключение здесь составляет алмаз АС2, т.к. по зависимости (4.8) удельный расход алмаза для него должен быть примерно таким же как и для АС4. По-видимому, различия связаны с меньшей способностью алмаза АС2 противостоять истиранию при резании. Вполне очевидно, что данный характер экспериментальных зависимостей обусловлен механизмом износа алмазного круга, в котором преобладает фактор прочности удержания зерен в связке. Об этом свидетельствует тот факт, что величина линейного износа зерен из прочных алмазов АС6 и А меньше, чем для малопрочных алмазов АС2 и АС4, т.е. зерна из АС2 и АС4 удерживаются керамической связкой более прочно.

Совместная обработка твердого сплава и стали по сравнению с их отдельной обработкой (в особенности при шлифовании кругами из алмазов АС2) происходит с гораздо большими силами резания  $P_{y_{тр}}$ , обусловленной деформированием (сжатием) слоя образующихся стальных стружек, поскольку высота выступания зерен АС2 из связки и, соответственно, объем межзеренного пространства круга здесь незначительны. Повышенный удельный расход алмаза при совместной обработке обусловлен снижением коэффициента  $\eta$ , о чем свидетельствует рост параметра шероховатости  $R_a$  при совместной обработке, т.е. рост остроты режущих зерен при одинаковой производительности обработки.

#### 4.4. АЛМАЗНОЕ ЭЛЕКТРОХИМИЧЕСКОЕ ШЛИФОВАНИЕ

##### 4.4.1. ФИЗИЧЕСКИЕ ЗАКОНОМЕРНОСТИ ШЛИФОВАНИЯ ПО УПРУГОЙ СХЕМЕ

Для раскрытия физической сущности алмазного электрохимического шлифования установим расчетно-экспериментальным путем связь коэффициента  $\eta$  с параметрами обработки на основе результатов комплексных экспериментальных исследований шлифования твердого сплава Т15К6, приведенных в работе [48].

Используя экспериментальные данные производительности обработки  $Q$  при заданном нормальном давлении  $P_n$  (площадь контакта

$F=60 \cdot 10^{-6} \text{ м}^2$ ) с учетом зависимости (2.73), в табл.4.25 приведены расчетные значения коэффициента  $\eta$ , полученные при  $HV=29 \cdot 10^3$  МПа,  $2\gamma=120^\circ$ . Как видим, с увеличением плотности тока  $i$  (определяющей интенсивность электроэрозионного воздействия на рабочую поверхность алмазного круга) коэффициент  $\eta$  непрерывно уменьшается для всех значений  $P_n$ . Это свидетельствует о том, что с увеличением  $i$  происходит разрушение металлической связки, глубина залегания зерен в связке снижается и они выпадают из круга при меньшей величине их линейного износа, т.е. на круге в процессе шлифования поддерживается более «острый» режущий рельеф.

Таблица 4.25

Параметры алмазного электрохимического шлифования Т15К6 ( $V_{кр}=22,5$  м/с;  $S_{прод}=1$  м/мин; круг – 12А2 45° 150·10·3 АСБ 100/80 М1-01 150)

	$Q \cdot 10^{-5}, \text{ м}^3/(\text{с} \cdot \text{м}^2)$			$\eta$			$R_{a_{эксн}} \cdot 10^{-6}, \text{ м}$		
$P_n, \text{ МПа}$ $i \cdot 10^4, \text{ А/м}^2$	1,0	1,6	2,2	1,0	1,6	2,2	1,0	1,6	2,2
10	6,67	14,17	17,30	0,766	0,69	0,725	0,3	0,36	0,32
20	8,75	16,05	20,83	0,696	0,649	0,667	0,31	0,34	0,36
30	10,42	17,50	23,13	0,683	0,615	0,632	0,36	0,38	0,40
40	11,25	18,33	24,80	0,608	0,597	0,603	0,45	0,48	0,50
	$R_{a_{расч}} \cdot 10^{-6}, \text{ м}$			$q, \text{ мг/г}$			$q_{отн}$		
$P_n, \text{ МПа}$ $i \cdot 10^4, \text{ А/м}^2$	1,0	1,6	2,2	1,0	1,6	2,2	1,0	1,6	2,2
10	0,2	0,312	0,306	2,1	1,95	1,5	4,6	3,42	2,27
20	0,263	0,358	0,376	1,12	1,88	1,05	5,38	3,86	2,65
30	0,317	0,395	0,419	2,4	1,8	0,75	6,4	4,33	2,97
40	0,346	0,415	0,456	2,55	1,73	0,23	7,1	4,63	3,29

Таким образом экспериментально подтверждена тесная корреляция параметров  $Q$  и  $\eta$ . Из приведенных результатов вытекает, что основной причиной повышения производительности обработки при алмазном электрохимическом шлифовании является повышение режущей способности круга за счет происходящей в процессе электроэрозионной правки круга. Традиционно эффект электрохимического шлифования объясняют тем, что съём обрабатываемого материала происходит как в результате механического резания, так и в результате электрохимического растворения материала. По мнению ряда исследователей, доля электрохимического растворения в общем объеме снятого материала составляет до 90%. Данный вывод получен на ос-

нове сравнения сил резания при электрохимическом и обычном шлифовании, реализуемых при одних условиях обработки. В действительности такое сравнение неправомерно, т.к. съём материала в обоих случаях осуществляется кругами с различной режущей способностью (различные значения коэффициента  $\eta$ ) и уменьшение сил резания при электрохимическом шлифовании (для рассмотренных условий обработки) обусловлено главным образом не снижением доли механического резания, а повышением «остроты» режущего рельефа круга и, соответственно, уменьшением коэффициента  $\eta$ .

Об уменьшении коэффициента  $\eta$  и повышении «остроты» режущего рельефа круга при электрохимическом шлифовании свидетельствует увеличение параметра шероховатости обработанной поверхности  $R_{a_{эксн}}$  (установленного экспериментально) с увеличением плотности тока  $i$  [48].

Более убедительным подтверждением данного вывода является также и то, что параметр шероховатости  $R_{a_{расч}}$ , рассчитанный по зависимости

$$R_a = 0,25 \cdot (1 - \eta) \cdot \bar{x} \cdot \sqrt[3]{\frac{900 P_n}{\text{tg}^2 \gamma \cdot m \cdot HV}} \quad (4.14)$$

для значений  $\eta$ , приведенных в табл. 4.25 мало отличается от соответствующих значений  $R_{a_{эксн}}$ , установленных экспериментально. С увеличением  $i$  параметр  $R_{a_{расч}}$  аналогично  $R_{a_{эксн}}$  увеличивается для всех значений  $P_n$ . Это свидетельствует о том, что причиной роста  $R_a$  является снижение коэффициента  $\eta$  и преобладание механического резания при шлифовании.

Из этого можно сделать вывод, что в процессе электрохимического шлифования вследствие электроэрозионных разрядов (возникающих в результате пробоя межэлектродного зазора) происходит разрушение металлической связки и постоянное обнажение новых алмазных зерен. Это ведет к повышению режущей способности круга (определяемой коэффициентом  $\eta$ ), что и создает основной эффект обработки.

В табл. 4.25 приведены экспериментальные [48] и расчетные значения удельного расхода алмаза. Расчетные значения  $q_{отн}$  пред-

ставлены в относительных величинах, полученных по преобразованной зависимости (4.8)

$$q_{отн} = \frac{\alpha_2^{1,5} \cdot \alpha_3^{0,5}}{\alpha_1 \cdot \eta^3 \cdot (1 - \eta)^{0,5}}, \quad (4.15)$$

где  $\alpha_1 = P_n / P_{n0}$ ,  $\alpha_2 = HV / HV_0$ ,  $\alpha_3 = \sigma_{сж} / \sigma_{сж0}$  - коэффициенты влияния соответственно параметров  $P_n$ ,  $HV$ ,  $\sigma_{сж}$ . Здесь  $P_{n0} = 1$  МПа,  $HV_0 = 29000$  МПа,  $\sigma_{сж0} = 3900$  МПа – базовые значения параметров  $P_n$ ,  $HV$ ,  $\sigma_{сж}$  (твердого сплава Т15К6). Зависимость (4.15) выражает изменяющуюся часть зависимости (4.8). Для определения абсолютных значений удельного расхода алмаза значения  $q_{отн}$  необходимо умножить на постоянный множитель, определяемый зависимостью (4.8).

Сравнивая характер изменения экспериментальных и расчетных значений  $q$ , видим, что он идентичен с ростом  $P_n$  и отличается с ростом  $i$  (экспериментальные значения  $q$  за исключением случая  $P_n = 1$  МПа снижаются, а расчетные - возрастают). Наблюдаемое расхождение может быть обусловлено как принятыми допущениями при выводе расчетной зависимости (4.8), так и погрешностями измерений износа круга и последующего определения  $q$ . Поэтому ниже приведен статистический анализ экспериментальных и расчетных данных  $q$  для различных условий обработки.

Приведенные в табл.4.26 параметры алмазного электрохимического шлифования твердого сплава Т15К6 получены при тех же условиях обработки, что и в предыдущем случае. Исключение составляет скорость круга, в данном случае она равна 25 м/с.

Как видим, характер изменения расчетных значений  $q_{отн}$  идентичен характеру изменения экспериментальных значений  $q$  (за исключением роста  $q$  при  $P_n = 2,2$  МПа, который теоретически не установлен), т.е. чрезвычайно интенсивный рост  $q$  с увеличением плотности тока  $i$  и уменьшением нормального давления  $P_n$  обусловлен снижением коэффициента  $\eta$  в пределах 0,8...0,39.

Приведенные в табл.4.27 параметры шлифования Т15К6 получены для алмазного круга 100%-ной концентрации (в предыдущих случаях использовались круги 150%-ной концентрации). Здесь также с увеличением  $i$  и уменьшением  $P_n$  удельный расход алмаза  $q_{отн}$

возрастает, что согласуется с соответствующими экспериментальными данными. Аналогичные результаты получены при шлифовании Т15К6 алмазным кругом той же характеристики, но с большей зернистостью – 250/200 (табл.4.28), где с увеличением  $i$  и уменьшением  $P_n$  расчетные и экспериментальные значения удельного расхода алмаза возрастают. Условия обработки те же, что и для данных, приведенных в табл. 4.27.

Таким образом экспериментально установлено, что с увеличением плотности тока  $i$  и уменьшением нормального давления  $P_n$ , как правило, имеет место рост удельного расхода алмаза. Это обусловлено уменьшением коэффициента  $\eta$ .

При алмазном электрохимическом шлифовании твердого сплава ВК8,  $HV = 16 \cdot 10^3$  МПа, табл. 4.29, аналогично шлифованию твердого сплава Т15К6, коэффициент  $\eta$  с ростом плотности тока  $i$  уменьшается для всех используемых значений  $P_n$ . Однако значения  $\eta$  при обработке ВК8 больше, чем значения  $\eta$  при обработке Т15К6. Большим значениям  $\eta$  соответствуют меньшие значения параметра шероховатости обработки  $R_{a_{экс}}$ , установленного экспериментально. Это свидетельствует о том, что при шлифовании твердого сплава ВК8 на алмазном круге образуется более сглаженный режущий рельеф. Причиной тому может быть повышенная прочность твердого сплава ВК8 ( $\sigma_{сж} = 4,5 \cdot 10^3$  МПа) по сравнению с Т15К6 ( $\sigma_{сж} = 3,9 \cdot 10^3$  МПа) и, следовательно, более интенсивное затупление алмазных зерен при шлифовании ВК8.

В табл.4.29 приведены расчетные значения параметра шероховатости  $R_{a_{расч}}$ , полученные для  $2\gamma = 120^\circ$  по зависимости (4.14) с учетом соответствующих значений коэффициента  $\eta$ , приведенных в той же таблице. Как видим, за исключением случая  $P_n = 1$  МПа, с увеличением  $i$  параметр шероховатости  $R_{a_{расч}}$  растет, значения  $R_{a_{расч}}$  близки к соответствующим значениям  $R_{a_{экс}}$ . Из этого можно сделать вывод, что изменение производительности и шероховатости обработки при алмазном электрохимическом шлифовании твердого сплава ВК8 обусловлено изменением коэффициента  $\eta$ . Следовательно, в процессе шлифования твердого сплава ВК8 преобладает механическое резание и эффект обработки обусловлен повышением ре-



жущей способности алмазного круга за счет электроэрозионного воздействия на его рабочую поверхность.

Таблица 4.26

Экспериментальные значения параметров  $Q$ ,  $q$  и расчетные значения параметров  $\eta$  и  $q_{\text{отн}}$

$P_n$ , МПа $i \cdot 10^4$ , А/м <sup>2</sup>	$Q \cdot 10^{-5}$ , м <sup>3</sup> /(с·м <sup>2</sup> )			$\eta$		
	20	40	60	20	40	60
0,6	6,25	8,93	11,6	0,669	0,532	0,39
1,0	7,43	11,31	14,0	0,763	0,643	0,558
1,4	8,93	13,4	17,87	0,801	0,695	0,595
1,8	14,2	19,65	23,2	0,748	0,653	0,595
2,2	19,95	26,2	29,77	0,711	0,621	0,574
<b><math>q</math>, мг/г</b>						
$P_n$ , МПа $i \cdot 10^4$ , А/м <sup>2</sup>	$q$ , мг/г			$q_{\text{отн}}$		
	20	40	60	20	40	60
0,6	1,28	4,71	8,43	9,68	16,18	36,0
1,0	0,71	2,28	3,0	4,62	6,3	8,66
1,4	0,5	1,0	1,43	3,11	3,85	5,33
1,8	0,57	0,57	1,14	2,64	3,39	4,14
2,2	0,71	1,28	4,57	2,35	3,1	3,68

Таблица 4.27

Экспериментальные значения параметров  $Q$ ,  $q$  и расчетные значения параметров  $\eta$  и  $q_{\text{отн}}$

$P_n$ , МПа $i \cdot 10^4$ , А/м <sup>2</sup>	$Q \cdot 10^{-5}$ , м <sup>3</sup> /(с·м <sup>2</sup> )			$\eta$		
	0,6	1,0	2,2	0,6	1,0	2,2
20	4,17	5,78	12,5	0,724	0,77	0,807
40	5,78	7,87	14,81	0,671	0,734	0,768
60	8,33	12,5	16,9	0,524	0,575	0,74
80	-	-	19,0	-	-	0,705
<b><math>q</math>, мг/г</b>						
$P_n$ , МПа $i \cdot 10^4$ , А/м <sup>2</sup>	$q$ , мг/г			$q_{\text{отн}}$		
	0,6	1,0	2,2	0,6	1,0	2,2
20	0,75	0,375	0,25	8,36	4,57	1,97
40	1,75	0,75	0,44	9,62	4,9	2,1
60	3,0	2,06	0,625	16,8	8,1	2,2
80	-	-	0,75	-	-	2,39

Таблица 4.28

Экспериментальные значения параметров  $Q$ ,  $q$  и расчетные значения параметров  $\eta$  и  $q_{отн}$

$P_n$ , МПа $i \cdot 10^4$ , А/м <sup>2</sup>	$Q \cdot 10^{-5}$ , м <sup>3</sup> /(с·м <sup>2</sup> )			$\eta$		
	1,2	1,6	2,0	1,2	1,6	2,0
10	11,67	13,55	16,67	0,619	0,665	0,672
20	11,88	14,0	17,3	0,606	0,658	0,658
30	12,3	14,8	18,13	0,503	0,632	0,639
40	13,96	16,46	20,42	0,54	0,593	0,6

$P_n$ , МПа $i \cdot 10^4$ , А/м <sup>2</sup>	$q$ , мг/г			$q_{отн}$		
	1,2	1,6	2,0	1,2	1,6	2,0
10	3,38	2,25	1,8	5,7	3,67	2,88
20	3,45	2,48	1,87	6,0	3,75	3,0
30	3,6	2,78	2,18	6,26	4,1	3,19
40	3,6	3,38	2,78	7,8	4,7	3,66

Таблица 4.29

Параметры алмазного электрохимического шлифования твердого сплава ВК8 ( $V_{кр}=22,5$  м/с;  $S_{прод}=1$  м/мин; круг – 12А2 45° 150·10·3 АСБ 100/80 М1-01 11 150)

$P_n$ , МПа $i \cdot 10^4$ , А/м <sup>2</sup>	$Q \cdot 10^{-5}$ , м <sup>3</sup> /(с·м <sup>2</sup> )			$\eta$			$R_{a_{эксп}} \cdot 10^{-6}$ , м		
	1,0	1,6	2,2	1,0	1,6	2,2	1,0	1,6	2,2
10	8,83	12,3	16,5	0,839	0,852	0,858	0,16	0,24	0,21
20	8,97	13,33	16,25	0,826	0,839	0,855	0,10	0,21	0,23
30	9,58	13,97	16,67	0,813	0,832	0,851	0,08	0,22	0,28
40	11,67	15,83	17,5	0,775	0,81	0,845	0,10	0,29	0,38

$P_n$ , МПа $i \cdot 10^4$ , А/м <sup>2</sup>	$R_{a_{расч}} \cdot 10^{-6}$ , м			$q$ , мг/г			$q_{отн}$		
	1,0	1,6	2,2	1,0	1,6	2,2	1,0	1,6	2,2
10	0,165	0,177	0,188	1,5	1,05	0,6	1,86	1,15	0,84
20	0,178	0,193	0,192	2,1	1,55	1,12	1,87	1,16	0,84
30	0,192	0,202	0,197	2,62	1,8	1,27	1,9	1,16	0,84
40	0,234	0,30	0,206	2,78	2,02	1,35	2,0	1,19	0,85

Закономерности изменения удельного расхода алмаза  $q$  при обработке ВК8 те же, что и при обработке твердого сплава Т15К6, табл.4.25. С увеличением  $i$  и уменьшением  $P_n$  удельный расход алма-

за  $q$  возрастает, что обусловлено уменьшением коэффициента  $\eta$  в пределах  $\eta < 0,86$ .

#### 4.4.2. ЭЛЕКТРОХИМИЧЕСКОЕ ШЛИФОВАНИЕ ТВЕРДОГО СПЛАВА СОВМЕСТНО СО СТАЛЬЮ

Как при обычном алмазном, так и при алмазном электрохимическом шлифовании твердого сплава совместно со сталью удельный расход алмаза значительно выше, чем при обработке только твердого сплава.

В табл.4.30 приведены экспериментальные значения параметров  $Q$ ,  $\lambda$  и  $q$ , расчетные значения параметра  $M$  по зависимости (4.11) и коэффициента  $\eta$  по (4.9). Опыты проводились при шлифовании твердого сплава ВК8 кругом 12А2 – 45 150·20·3 АС4 160/125 – 100 МО13Э в режиме:  $F = 1,05 \cdot 10^{-4} \text{ м}^2$ ,  $U = 6 \text{ В}$ ;  $V_{кр} = 25 \text{ м/с}$ ;  $S_{осц} = 70 \text{ дв.ход/мин}$  при различных удельных давлениях -  $P_{н1} = 3 \cdot 10^{-1} \text{ МПа}$ ;  $P_{н2} = 6 \cdot 10^{-1} \text{ МПа}$ ;  $P_{н3} = 7,5 \cdot 10^{-1} \text{ МПа}$ ;  $P_{н4} = 9 \cdot 10^{-1} \text{ МПа}$ ;  $P_{н5} = 12 \cdot 10^{-1} \text{ МПа}$  [5].

С увеличением нормального давления от  $3 \cdot 10^{-1}$  до  $12 \cdot 10^{-1} \text{ МПа}$  удельный расход алмаза  $q$  снижается от 2 до 0,6 мг/г, а производительность  $Q$  увеличивается от 1,67 до 7,5 мм/с. Параметр  $M$  с возрастанием  $P_n$  остается практически постоянным. Это говорит о том, что при обработке твердого сплава ВК8 отсутствует составляющая силы резания  $P_{y_{тр}}$ , обусловленная деформированием (сжатием) слоя образующихся стружек. Практически здесь отсутствует контакт обрабатываемого материала с металлической связкой круга.

Зная параметр  $M$  для процесса шлифования твердого сплава, можно определить коэффициент  $\eta$  и составляющие силы резания  $P_{y_{рез}}$  и  $P_{y_{тр}}$  при совместной обработке твердого сплава со сталью, т.е. разделить процесс резания на две составляющие силы -  $P_{y_{рез}}$  и  $P_{y_{тр}}$ : «чистое» резание учитывает сила  $P_{y_{рез}}$ , а взаимодействие образующихся стружек со связкой круга – сила  $P_{y_{тр}}$ .

Принимая за основу расчета значение параметра  $M = 8$  и экспериментальные данные  $Q$  и  $q$ , с учетом зависимости (4.9) можно опре-

делить коэффициент  $\eta$  при совместной обработке твердого сплава со сталью.

Таблица 4.30

Экспериментальные значения параметров  $Q$ ,  $\lambda$ ,  $q$  и расчетные значения параметров  $\eta$  и  $M$  (исходные данные:  $HV = 16 \cdot 10^3$  МПа,  $2 \cdot \gamma = 120^\circ$ )

$P_n \cdot 10^{-1}$ , МПа	$Q$ , мм <sup>3</sup> /с	$\lambda \cdot 10^{-1}$ , мм <sup>3</sup> /(с·Н)	$q$ , мг/г	$\eta$	$M$
3	1,67	0,555	2,0	0,9	7,7
6	3,33	0,555	1,0	0,9	7,7
7,5	4,67	0,622	0,75	0,991	7,5
9	5,16	0,573	0,7	0,9	8,3
12	7,5	0,625	0,6	0,891	9,6

В табл. 4.31 представлены расчетные значения коэффициента  $\eta$  при различных электрических режимах шлифования твердого сплава совместно со сталью.

С увеличением напряжения  $U$  от 4 до 12 В коэффициент  $\eta$  уменьшился от 0,84 до 0,59. Следует обратить внимание, что этот коэффициент при электрохимическом алмазном шлифовании (табл. 4.31) имеет значительно меньшее значение, чем при шлифовании только одного твердого сплава (см. табл. 4.30).

Повышение режущей способности алмазных зерен, которая подтверждается уменьшением коэффициента  $\eta$ , связано с интенсивностью протекания электроэрозионных процессов при наличии сливных стальных стружек, способствующих разрушению металлической связки и протеканию непрерывной правки алмазного круга.

Составляющая силы резания  $P_{yрез}$  (рассчитанная по зависимости (2.73)) с увеличением напряжения  $U$  изменяется незначительно.

Таблица 4.31

Расчетные значения параметров  $\eta$ ,  $P_{yрез}$ ,  $P_{yтр}$ ,  $P_{yтр} / P_y$

(исходные данные:  $HV = 16 \cdot 10^3$  МПа;  $2 \cdot \gamma = 120^\circ$ ,  $P_v = 157,5$  Н)

$U$ , В	$\frac{8}{Q \cdot q} \left[ \frac{\text{мм}^3}{\text{с}} \cdot \frac{\text{мг}}{\text{г}} \right]^{-1}$	$\eta$	$P_{yрез}$ , Н	$P_{yтр}$ , Н	$P_{yтр} / P_y$
0	2,4	0,9	25,5	132,0	0,84
4	1,5	0,84	22,3	135,2	0,86
8	0,5	0,65	20,0	137,5	0,87
12	0,32	0,59	19,0	138,5	0,88

Некоторое ее снижение связано с уменьшением коэффициента  $\eta$ . Составляющая силы резания  $P_{y_{тр}}$ , обусловленная деформированием (сжатием) слоя образующихся стружек, принимает значения, близкие к значению нормальной силы  $P_y$ , в данном случае  $P_y = 157$  Н.

Проведенный анализ показывает, что при совместной обработке твердого сплава со сталью преобладают процессы, связанные с деформированием (сжатием) слоя образующихся стружек, которые оказывают преобладающее влияние на износ металлической связки круга, ослабляя прочность удержания зерен и вызывая тем самым преждевременное выпадение зерен из связки. Это подтверждается более низкими значениями коэффициента  $\eta$  по сравнению с его значением при обработке только твердого сплава.

Действие электрохимического растворения на производительность обработки проявляется в меньшей мере, так как составляющая силы резания  $P_{y_{тр}}$  близка к силе  $P_y$ .

В табл. 4.32 приведены расчетные значения  $\eta$ ,  $P_{y_{рез}}$  и  $P_{y_{тр}}$  для различных нормальных давлений  $P_n$  при электрохимическом шлифовании твердого сплава ВК8 со сталью 45 кругом АС4 160/125 100 – М013Э. Для расчета использовались экспериментальные данные по производительности  $Q$  и удельному расходу алмаза  $q$  [5].

Как следует из табл.4.32, с возрастанием  $P_n$  коэффициент  $\eta$  здесь ниже, чем в аналогичной зависимости при обработке только твердого сплава (4.30). Уменьшение  $\eta$  обусловлено наличием интенсивных электроэрозионных разрядов, обусловленных присутствием стальных стружек при совместной обработке.

С увеличением  $P_n$  удельный расход алмаза возрастает, тогда как при шлифовании только твердого сплава он уменьшается. Увеличение составляющей силы резания  $P_{y_{рез}}$  с повышением  $P_n$  связан с увеличением толщины среза, о чем свидетельствует повышение производительности обработки. Увеличение силы  $P_{y_{тр}}$  связано с увеличением объема образующихся стружек и усилением их контакта с металлической связкой круга. Последний фактор увеличивает силовую напряженность процесса шлифования. Аналогичные опыты проводились более мелкозернистыми алмазными кругами АС4 100/80 – 100 М013Э.

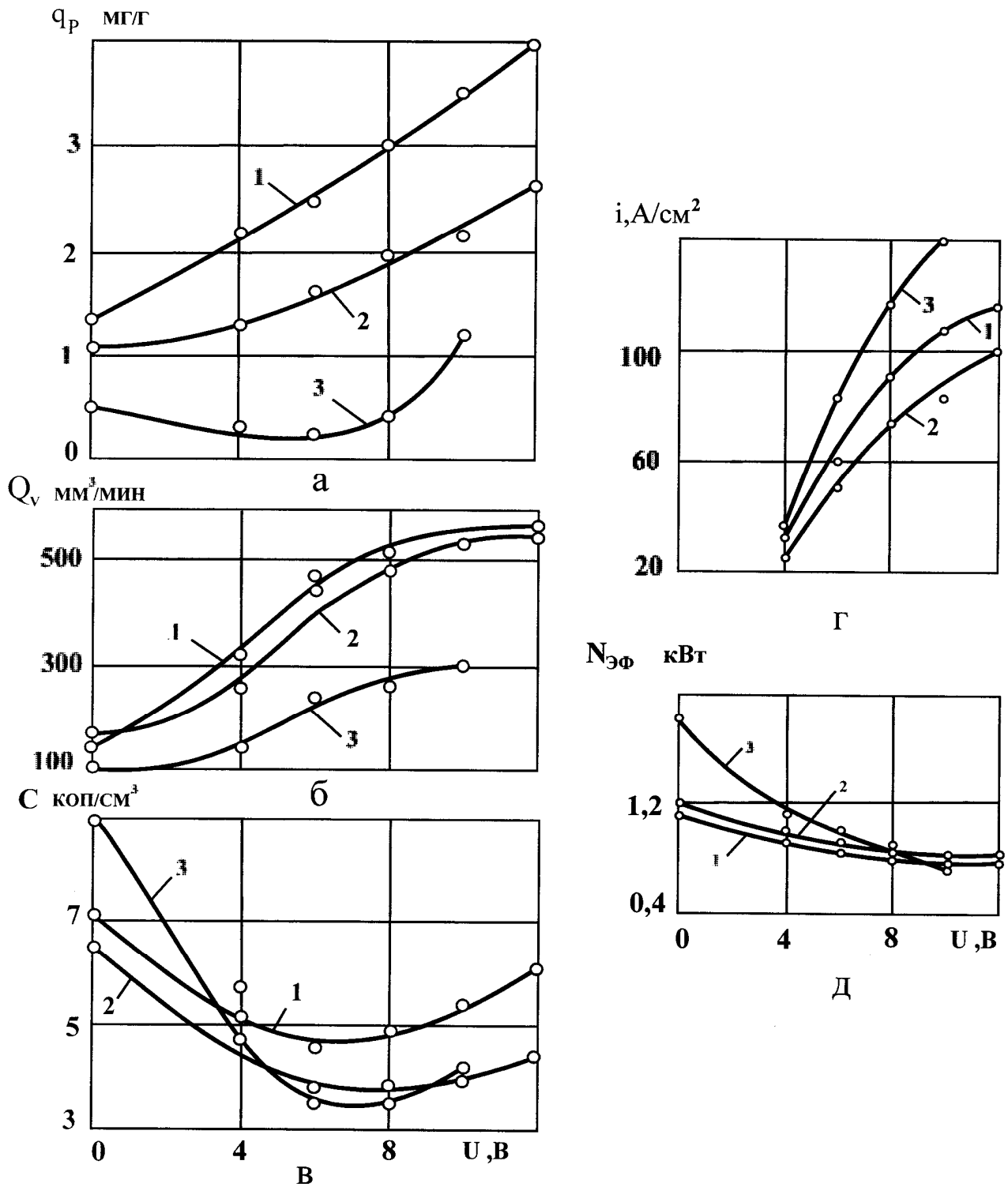


Рис. 4.17. Зависимость удельного расхода алмазов (а), производительности (б), стоимости обработки (в), плотности тока (г) и эффективной мощности (д) от напряжения (ВК8+сталь 45): 1- АС4 100/80 М013Э,  $P_H=7,5$  кГс/см<sup>2</sup>; 2- АС4 160/125 М013Э,  $P_H=7,5$  кГс/см<sup>2</sup>; 3- АС4 100/80 МС2,  $P_H=12$  кГс/см<sup>2</sup>,  $V_{кр}=25$  м/с;  $F=2,1$  см<sup>2</sup>.

Таблица 4.32

Экспериментальные значения параметров  $Q$ ,  $q$  и расчетные значения параметров  $\eta$ ,  $P_{yрез}$ ,  $P_{yтр}$ ,  $P_{yтр} / P_y$  (условия обработки: обрабатываемый материал

ВК8 + сталь 45;  $F = 2,1 \cdot 10^{-4} \text{ м}^2$ ;  $U = 6 \text{ В}$ ;  $V_{кр} = 25 \text{ м/с}$ ;  $S_{осц} = 70 \text{ дв.ход/мин}$ ;

исходные расчетные данные:  $HV = 1,6 \cdot 10^3 \text{ МПа}$ ;  $2 \cdot \gamma = 120^\circ$ )

$P_n \cdot 10^{-1}$ , МПа	$Q$ , мм <sup>3</sup> /с	$q$ , мг/г	$\frac{8}{Q \cdot q} \left[ \frac{\text{мм}^3 \cdot \text{мг}}{\text{с} \cdot \text{г}} \right]^{-1}$	$\eta$	$P_{yрез}$ , Н	$P_{yтр}$ , Н	$P_{yтр} / P_y$
3	1,84	4,0	1,1	0,8	15,6	47,7	0,75
6	3,3	3,5	0,69	0,71	19,3	106,7	0,85
9	4,6	0,8	0,46	0,65	22,3	166,7	0,88
12	5,8	4,6	0,3	0,58	23,4	228,6	0,9

Результаты исследования приведены в табл. 4.33. Здесь коэффициент  $\eta$  с повышением напряжения тока  $U$  изменяется в более широких пределах (0,9...0,52). Это свидетельствует о том, что с уменьшением зернистости алмазных кругов их связка подвергается более интенсивному электроэрозионному воздействию. Уменьшается нормальная составляющая силы резания  $P_{yрез}$  и возрастает сила, затрачиваемая на деформирование (сжатие) слоя стружки.

Таблица 4.33

Расчетные значения параметров  $\eta$ ,  $P_{yрез}$ ,  $P_{yтр}$ ,  $P_{yтр} / P_y$  (исходные данные:

$HV = 16 \cdot 10^3 \text{ МПа}$ ;  $2 \cdot \gamma = 120^\circ$ ;  $P_y = 157,5 \text{ Н}$ )

$U$ , В	$\frac{8}{Q \cdot q} \left[ \frac{\text{мм}^3 \cdot \text{мг}}{\text{с} \cdot \text{г}} \right]^{-1}$	$\eta$	$P_{yрез}$ , Н	$P_{yтр}$ , Н	$P_{yтр} / P_y$
0	2,44	0,9	20,0	137,5	0,87
4	0,78	0,73	15,7	141,8	0,89
8	0,32	0,59	17,2	140,0	0,89
12	0,2	0,52	17,0	140,0	0,89

При проведении исследований было установлено весьма существенное влияние связки круга на физические параметры процесса электрохимического шлифования. Например, процесс электрохимического шлифования твердого сплава ВК8 со сталью 45, как видно из

табл. 4.34, сопровождается большей эрозионной стойкостью круга АС4 100/80 – 100 МС2 по сравнению с кругом на связке М013Э.

Это подтверждается большими значениями коэффициента  $\eta$  (0,99...0,82) и относительно низкой производительностью. Металлическая связка МС2 в процессе шлифования мало изнашивается, поэтому степень затупления зерен до момента их выпадения из связки возрастает, а высота выступания над уровнем связки уменьшается. Это приводит к увеличению  $P_{yтр}$ .

Таблица 4.34

Расчетные значения параметров  $\eta$ ,  $P_{yрез}$ ,  $P_{yтр}$ ,  $P_{yтр} / P_y$

(исходные данные:  $HV = 16 \cdot 10^3$  МПа;  $2 \cdot \gamma = 120^\circ$ ;  $P_y = 252$ Н)

$U, В$	$\frac{8}{Q \cdot q} \left[ \frac{мм^3}{с} \cdot \frac{мг}{г} \right]^{-1}$	$\eta$	$P_{yрез}, Н$	$P_{yтр}, Н$	$P_{yтр} / P_y$
0	10	0,99	141,1	110,9	0,44
4	10	0,99	170,0	82,0	0,33
8	4	0,955	85,0	167,0	0,66
12	1,3	0,82	23,6	228,4	0,90

Из анализа приведенных данных (рис. 4.17,а) видно, что наибольший удельный расход (кривая 1) имеет круг АС4 100/80- 100 на связке М013Э, а наименьший – круг АС4 100/80 – 100 на связке МС2 (кривая 3).

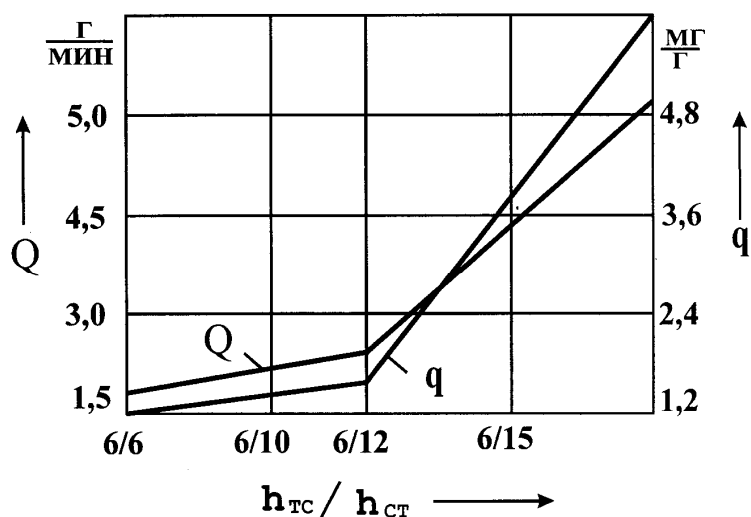


Рис. 4.18. Зависимости производительности  $Q$  и удельного расхода алмазов  $q$  от соотношения площадей твердого сплава и стали при их совместной обработке  $h_{тс} / h_{ст}$

Аналогичной закономерности подчиняется зависимость производительности (рис. 4.17,б) и мощности, затрачиваемой на резание (рис. 4.17,д), от напряжения  $U$ .

В работе [270] установлено влияние соотношения обрабатыва-



емых площадей твердого сплава и стали при их совместной обработке на основные параметры процесса шлифования (рис. 4.18). Показано, что с увеличением обрабатываемой площади стали 45 (при постоянной площади твердого сплава Т15К6) производительность обработки и удельный расход алмазов возрастают.

Из анализа зависимости (4.9) и выражения для составляющей нормального давления

$$P_{нрез} = \frac{\pi \cdot \operatorname{tg} \gamma \cdot HV \cdot Q}{2 \cdot V_{кр} \cdot F \cdot (1 - \eta)} \quad (4.16)$$

следует, что с увеличением обрабатываемой площади стали 45 в пределах отношения  $h_{мс} / h_{ст}$  от 1:2 до 1:3 коэффициент  $\eta$  уменьшается из-за увеличения произведения  $Q \cdot q$ , а составляющая нормального давления  $P_{нтр} = P_n - P_{нрез}$  интенсивно возрастает. Увеличение

$P_{нтр}$  свидетельствует о несущественном электрохимическом растворении стальных стружек, которые, с одной стороны, усиливают электроэрозионные процессы, а с другой стороны увеличивают высоту выступания зерен над уровнем связки. При этих условиях прочность закрепления зерен в связке снижается, и режущие свойства зерен в полной мере не реализуются.

## 4.5. АЛМАЗНО-ИСКРОВОЕ ШЛИФОВАНИЕ

### 4.5.1. СУЩНОСТЬ ПРОЦЕССА И ОСНОВНЫЕ ЗАКОНОМЕРНОСТИ ЯВЛЕНИЙ, ПРОИСХОДЯЩИХ В ЗОНЕ КОНТАКТА КРУГА С ИЗДЕЛИЕМ ПРИ АЛМАЗНО-ИСКРОВОМ ШЛИФОВАНИИ ТВЕРДОГО СПЛАВА

Сущность алмазно-искрового шлифования состоит в том, что обработку производят в среде диэлектрика, а между алмазным кругом на токопроводящей связке и обрабатываемой деталью возбуждают импульсные электрические разряды [35], которые, воздействуя на рабочую поверхность алмазного круга, вызывают разрушение связки, поддерживая тем самым высокую режущую способность круга. Кро-

ме того (по утверждению авторов [35]), воздействуя на поверхность обрабатываемой детали, они разрушают межзеренные границы материала, снижая тем самым энергетические затраты на резание и повышая производительность обработки.

Для изучения закономерностей, протекающих в зоне контакта круга с изделием при электро-алмазной обработке, воспользуемся экспериментальными данными, приведенными в [139].

В табл. 4.35 представлены результаты экспериментальных исследований производительности алмазно-искрового шлифования твердых сплавов Т15К6 и ТН-20 и удельного расхода алмазных кругов на металлических МВ1 и М1 и органических связках В1 и В156. Там приведены расчетные значения коэффициента  $\eta$  и составляющих силы резания  $P_{у\text{рез}}$  и  $P_{у\text{тр}}$ , полученных по (4.9) и (2.73). В качестве базовых приняты условия алмазно-искрового шлифования кругом на связке М1 самой прочной из рассмотренных связок. Здесь режущие зерна выступают на большую высоту, менее вероятен контакт связки с обрабатываемым материалом.

Таблица 4.35

Расчетные значения параметров  $\eta$ ,  $P_{у\text{рез}}$ ,  $P_{у\text{тр}}$ ,  $P_{у\text{тр}}/P_{у\text{рез}}$

Связка круга, марка алмаза	Обрабатываемый материал							
	ТН-20				Т15К6			
	$\eta$	$P_{у\text{рез}}$ , МПа	$P_{у\text{тр}}$ , МПа	$\frac{P_{i\text{нд}}}{P_i}$	$\eta$	$P_{у\text{рез}}$ , МПа	$P_{у\text{тр}}$ , МПа	$\frac{P_{i\text{нд}}}{P_i}$
М1-01 АС6	0,72	0,56	0,19	0,25	0,68	0,6	0,15	0,2
М2-01 АС6	0,876	0,75	0	0	0,859	0,75	0	0
В1 АС4	0,44	0,23	0,27	0,54	0,37	0,26	0,24	0,48
В156 АС4	0,5	0,2	0,3	0,6	0,44	0,27	0,23	0,46
Связка круга, марка алмаза	Обрабатываемый материал							
	ТН-20 + сталь45				Т15К6 + сталь45			
	$\eta$	$P_{у\text{рез}}$ , МПа	$P_{у\text{тр}}$ , МПа	$\frac{P_{i\text{нд}}}{P_i}$	$\eta$	$P_{у\text{рез}}$ , МПа	$P_{у\text{тр}}$ , МПа	$\frac{P_{i\text{нд}}}{P_i}$
М1-01 АС6	0,61	0,17	0,58	0,77	0,62	0,21	0,54	0,72
М2-01 АС6	1,0	0,75	0	0	0,76	0,17	0,58	0,77
В1 АС4	0,44	0,09	0,41	0,82	0,35	0,1	0,4	0,8
В156 АС4	0,45	0,07	0,43	0,86	0,36	0,07	0,43	0,86

В этом случае можно приравнять  $P_{y_{рез}} \cong P_y$ . Для определения параметра  $M$  предварительно по зависимости (2.61) для двух обрабатываемых твердых сплавов рассчитывали значения коэффициента  $\eta$ , затем по (4.11) определяли значение параметра  $M$ . Для твердого сплава Т15К6- $M = 11,77$ , для ТН-20 -  $M = 13,9$ . Установленные таким образом значения  $M$  принимались постоянными для других исследуемых связок. Как следует из табл.4.35, коэффициент  $\eta$  имеет меньшее значение при шлифовании твердого сплава Т15К6, чем при шлифовании безвольфрамового твердого сплава ТН-20. Это свидетельствует о худшей обрабатываемости сплава ТН-20.

Наибольшее значение коэффициента  $\eta$  имеют круги на связке М1, которая, имея значительную прочность, в состоянии удерживать режущие зерна с большим линейным износом до момента разрушения или выпадения их из связки.

Круги на связке МВ1 имеют контакт обрабатываемого материала со связкой, что подтверждается наличием составляющей силы  $P_{y_{тр}} = 20...25\%$  нормальной составляющей  $P_y = 0,75$  МПа.

Круги на связке МВ1 за счет обновления режущего контура зерен имеют значительно большие производительность и удельный расход алмазов.

При обычном шлифовании алмазными кругами на органических связках Б1 и Б156 коэффициент  $\eta$  гораздо меньше, чем при алмазно-искровом шлифовании. Уменьшение коэффициента обычно способствует повышению производительности обработки.

Однако в данном случае при сопоставлении процессов это правило не подтверждается, т.е. производительность обычного алмазного шлифования на органических связках ниже, чем при алмазно-искровом шлифовании.

Причина тому – существенное увеличение составляющей силы резания  $P_{y_{тр}}$ , подтверждающее наличие контакта обрабатываемого материала со связкой, поскольку выступание зерен над уровнем связки здесь незначительно.

При шлифовании твердого сплава Т15К6 алмазным кругом на связке Б1 составляющая силы резания  $P_{y_{тр}}$  равна 48% силы  $P_y$ .

Таким образом, показано, что алмазные круги на органических связках за счет чрезвычайно высокого износа позволяют постоянно обновлять рабочую поверхность (с малым значением коэффициента  $\eta$ ). Однако малая прочность удержания зерен в связке и соответственно малая глубина их внедрения в обрабатываемый твердый сплав обеспечивает низкую производительность шлифования.

В условиях алмазно-искрового шлифования преобладающее влияние на производительность обработки оказывает коэффициент  $\eta$ , так как параметр  $P_{утр}$  близок к нулю. Уменьшение параметра  $P_{утр}$  связано с меньшим контактом металлической связки с твердым сплавом. В условиях обычного шлифования кругами на органических связках преобладающее влияние на производительность оказывает параметр  $P_{утр}$ , который предопределяет интенсивность контакта связки круга с обрабатываемым твердым сплавом.

#### 4.5.2. АЛМАЗНО-ИСКРОВОЕ ШЛИФОВАНИЕ ТВЕРДОГО СПЛАВА СОВМЕСТНО СО СТАЛЬЮ

Алмазно-искровое шлифование твердого сплава совместно со сталью характеризуется более высоким удельным расходом  $q$  и более низкой производительностью обработки по сравнению с алмазно-искровым шлифованием только одного твердого сплава (табл. 4.36).

Для объяснения физической сущности данной закономерности определим по (4.9) коэффициент  $\eta$  и примем для дальнейшего анализа значение параметра  $M$  для твердого сплава Т15К6 -  $M=11,77$ , а для ТН-20 -  $M=13,9$ [139].

При алмазно-искровом шлифовании твердого сплава совместно со сталью коэффициент  $\eta$  для всех рассматриваемых связок, кроме связки М1, ниже, чем при шлифовании только одного твердого сплава. Алмазный круг на связке М1 при шлифовании композиции ТН-20 + сталь 45 работает в режиме затупления, о чем свидетельствует значительное снижение производительности  $Q$  с 230 до 138мм<sup>3</sup>/мин.

Шлифование композиции твердый сплав + сталь кругами на органических связках обуславливает меньшее изменение коэффициента  $\eta$ , чем при шлифовании кругом на металлической связке.

Из приведенного анализа следует, что присутствие в зоне обработки стали интенсифицирует электроэрозионные процессы, усиливает правку алмазного круга и обеспечивает шлифование более острыми зернами. При шлифовании кругами на органической связке наличие стальных стружек не вызывает усиления остроты режущих зерен и уменьшения коэффициента  $\eta$ .

Таблица 4.36

Основные параметры алмазно-искрового шлифования (АИШ) и шлифования алмазными кругами на органических связках (АШ). Условия обработки: для АИШ –  $P_H=0,75$  МПа,  $V_{кр}=30$  м/с; для АШ –  $P_H=0,5$  МПа,  $V_{кр}=30$  м/с

Связка круга, марка алмаза	Обрабатываемый материал											
	ТН-20			Т15К6			ТН20+сталь 45			Т15К6+сталь 45		
	$Q$ , мм <sup>3</sup> /мин	$q$ , мг/г	$C$ , коп/см <sup>3</sup>	$Q$ , мм <sup>3</sup> /мин	$q$ , мг/г	$C$ , коп/см <sup>3</sup>	$Q$ , мм <sup>3</sup> /мин	$q$ , мг/г	$C$ , коп/см <sup>3</sup>	$Q$ , мм <sup>3</sup> /мин	$q$ , мг/г	$C$ , коп/см <sup>3</sup>
М1-01 АС6	390	3,05	6,12	530	2,4	4,98	330	7,16	14,3	440	4,1	11,4
М2-01 АС6	230	1,9	8,34	290	1,44	6,8	180	4,5	15,1	200	3,8	15,4
Б1 АС4	330	22,0	33,5	450	23,0	28,9	270	44,5	63,6	345	38,8	53,5
Б156 АС4	250	18,5	30,6	410	15,1	26,6	200	35,1	53,7	300	25,1	37,3

На удельный расход алмазов при алмазно-искровом шлифовании существенное влияние оказывают параметры импульсного тока: частота подачи импульсов  $\bar{f}$ , кГц, и их скважность  $n_{скв}$ . С уменьшением этих параметров производительность обработки и удельный расход алмазов возрастают. Эрозионное воздействие на рабочую поверхность алмазного круга зависит от энергии единичных импульсов

$$\mathcal{E} = I_{cp} \cdot U_{cp} \cdot \tau,$$

где  $I_{cp}$ ,  $U_{cp}$  - среднее значение соответственно силы тока и напряжения в межэлектродном промежутке;

$$\tau = \frac{1}{\bar{f} \cdot n_{скв}} - \text{продолжительность действия единичного импульса.}$$

В табл. 4.37 представлены экспериментальные данные производительности алмазно-искрового шлифования (Т15К6 + сталь 45) и

удельного расхода круга 12A2 - 45 AC6 100/80 MB1 - 100% при различных параметрах импульсного тока.

С увеличением частоты подачи импульсов  $\bar{f}$  с 8 до 66 кГц производительность обработки и удельный расход алмазов уменьшаются, а коэффициент  $\eta$  возрастает.

С увеличением скважности импульсов  $n_{скв}$  с 1,25 до 2,0 производительность обработки и удельный расход алмазов уменьшаются, а коэффициент  $\eta$  возрастает. Из параметров режима алмазно-искрового шлифования наиболее существенное влияние на производительность обработки и удельный расход алмазов оказывает скорость круга.

Таблица 4.37

Влияние параметров импульсного тока на  $Q$ ,  $q$  и  $\eta$

Условия обработки: круг – 12A2 45° AC6 100/80 M1-01 100,  $P_n=1,0$  МПа,  $V_{кр}=25$  м/с, обр. материал – T15K6 + сталь 45

$f$ , кГц	$Q$ , мм <sup>3</sup> /мин			$q$ , мг/г			$\eta$		
	$n_{скв}$								
	1,25	1,5	2,0	1,25	1,5	2,0	1,25	1,5	2,0
8	830	810	790	3,5	3,0	2,7	0,52	0,55	0,57
22	810	795	775	2,5	2,3	1,9	0,58	0,59	0,62
44	780	775	760	2,0	1,8	1,5	0,61	0,63	0,67
66	770	765	750	2,0	1,8	1,5	0,62	0,64	0,67

В табл. 4.38 представлены экспериментальные значения параметров  $Q$  и  $q$  [139] и расчетные значения параметров  $\eta$ ,  $P_{нрез}$ ,  $P_{нтр}$  и  $P_{нтр}/P_n$  при различных нормальных давлениях  $P_n$ , изменяющихся от 0,4 до 1,0 МПа.

При алмазно-искровом шлифовании твердого сплава T15K6 совместно со сталью 45 кругом 12A2 – 45° AC6 100/800 MB1 - 100 с уменьшением скорости круга  $V_{кр}$  возрастают толщины срезаемых стружек, уменьшается их количество, увеличивается  $P_{нрез}$  и соответственно уменьшается  $P_{нтр}$ . Под действием более мощных импульсов тока происходит интенсивный процесс электроэрозии, сгорает и оплавляется стружка, снижается коэффициент  $\eta$ .

Таблица 4.38

Экспериментальные значения параметров  $Q$ ,  $q$  и расчетные значения параметров  $\eta$ ,  $P_{нрез}$ ,  $P_{нтр}$ ,  $P_{нтр}/P_n$

$V_{кр}$ , м/с	Нормальное давление, $P_n$ , МПа								
	0,4	0,7	1,0	0,4	0,7	1,0	0,4	0,7	1,0
	$Q$ , мм <sup>3</sup> /мин			$q$ , мг/г			$\eta$		
40	386	551	535	1,8	1,86	0,62	0,82	0,76	0,92
30	489	666	663	2,56	2,74	1,62	0,68	0,61	0,71
20	553	742	750	2,46	2,76	1,76	0,6	0,54	0,61
$V_{кр}$ , м/с	Нормальное давление, $P_n$ , МПа								
	0,4	0,7	1,0	0,4	0,7	1,0	0,4	0,7	1,0
	$P_{нрез}$ , МПа			$P_{нтр}$ , МПа			$P_{нтр}/P_n$		
40	0,29	0,31	0,9	0,11	0,39	0,1	0,275	0,557	0,1
30	0,28	0,31	0,41	0,12	0,39	0,59	0,3	0,557	0,59
20	0,37	0,44	0,52	0,03	0,26	0,48	0,075	0,371	0,48

При нормальном давлении  $P_n=0,7...1,0$  МПа отношение  $P_{нрез}/P_n \approx 50\%$ . Следовательно, половина энергетических затрат расходуется на вдавливание зерен в металл и осуществление процесса резания, а вторая половина расходуется на прижатие обрабатываемого твердого сплава к металлической связке круга. Учитывая наличие значительного давления  $P_{нтр}$ , возникает необходимость уточнения ранее полученных зависимостей для определения коэффициента резания для случая  $P_n \approx P_{нрез}$ . При шлифовании по жесткой схеме составляющую силы резания  $P_z$  можно представить в виде

$$P_z = P_{zтр} + P_{zрез}, \quad (4.17)$$

где  $P_{zтр} = f \cdot P_{утр}$  - составляющая  $P_z$ , обусловленная трением обрабатываемого материала со связкой круга, Н;

$P_{zрез} = \kappa_{шрез} \cdot P_{урез}$  - составляющая  $P_z$ , обусловленная процессом "чистого" резания, Н.

Принимая во внимание, что  $\kappa_{ш} = P_z / P_y$ , получаем

$$\kappa_{ш} = f \cdot \frac{P_{утр}}{P_y} + \kappa_{шрез} \cdot \frac{P_{урез}}{P_y} \quad (4.18)$$

В условиях алмазно-искрового шлифования твердых сплавов параметр  $P_{y_{тр}} = 0$  и соответственно  $P_{y_{рез}} \rightarrow P_y$ . При этих условиях коэффициент резания при шлифовании будет зависеть только от "чистого" резания. Трение обрабатываемого материала со связкой здесь практически отсутствует.

При обычном алмазном шлифовании твердого сплава кругами на органической связке составляющие силы резания  $P_{y_{тр}} \approx P_{y_{рез}}$ . Здесь параметр  $K_{ш}$  в равной степени зависит от резания и трения.

Коэффициент  $\eta$  при обычном алмазном шлифовании кругами на органической связке меньше, чем при алмазно-искровом шлифовании. При алмазном шлифовании параметр  $K_{ш_{рез}}$  больше, чем при алмазно-искровом шлифовании, но наряду с этим отношение  $P_{y_{рез}} / P_y$  меньше.

В результате второе слагаемое (4.18) при обычном алмазном шлифовании кругами на органической связке будет приблизительно такое же, как и при алмазно-искровом шлифовании. Отличие будет иметь первое слагаемое, которое, как было доказано ранее, при алмазно-искровом шлифовании равно нулю, а при обычном шлифовании его величина соизмерима со вторым слагаемым (4.18).

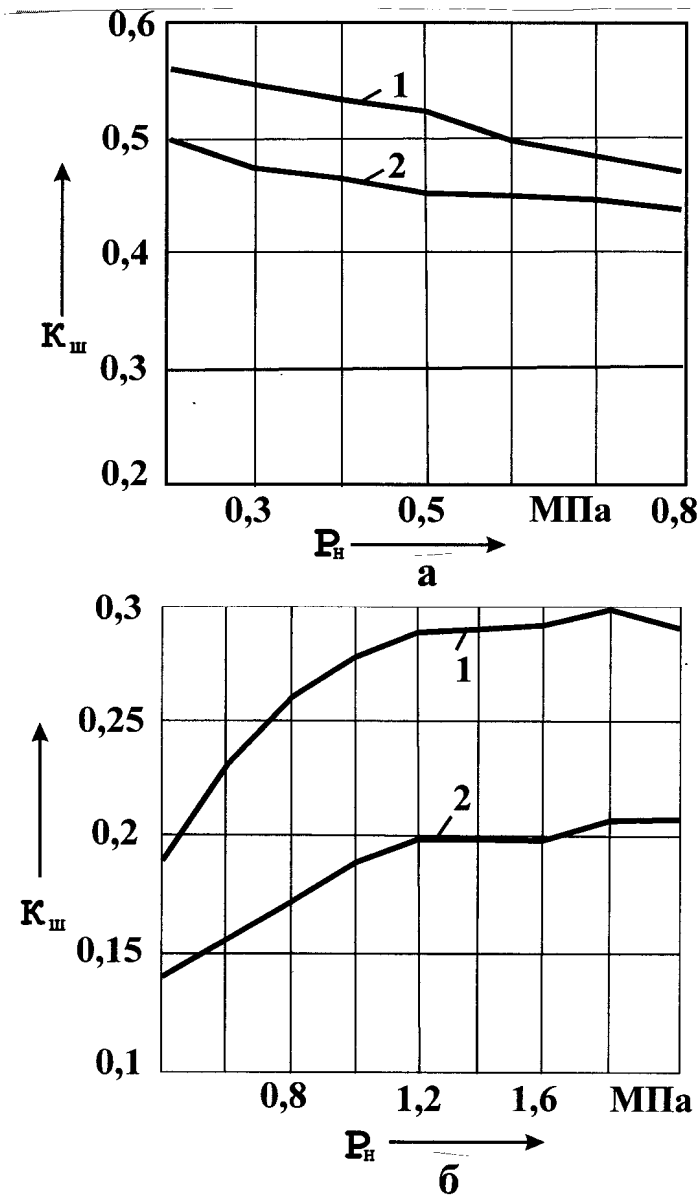


Рис. 4.19. Зависимости коэффициента шлифования  $K_{ш}$  от нормального давления  $P_n$  при обычном алмазном (а) и алмазно-искровом шлифовании (б) твердых сплавов ТН-20 (1) и КНТ-16 (2).

доказано ранее, при алмазно-искровом шлифовании равно нулю, а при обычном шлифовании его величина соизмерима со вторым слагаемым (4.18).



На рис. 4.19 показана зависимость коэффициента шлифования  $\kappa_{ш}$  от нормального давления  $P_n$  при обычном алмазном (а) и алмазно-искровом (б) шлифовании. Приведенные данные согласуются с теоретическим анализом. Коэффициент  $\kappa_{ш}$  при алмазно-искровом шлифовании твердых сплавов ТН-20 (кривая 1), КТН-16 (кривая 2) значительно меньше коэффициента  $\kappa_{ш}$  при обычном алмазном шлифовании. Например, при обычном алмазном и алмазно-искровом шлифовании твердых сплавов ТН-20 и КНТ-16 при удельном давлении  $P_n=0,6$  МПа коэффициенты шлифования равны соответственно 0,46...0,50 и 0,16...0,23 [296].

## 4.6. АЛМАЗНОЕ ШЛИФОВАНИЕ С НЕПРЕРЫВНОЙ АВТОНОМНОЙ ЭЛЕКТРОХИМИЧЕСКОЙ ПРАВКОЙ КРУГА

### 4.6.1. ОСНОВНЫЕ ЗАКОНОМЕРНОСТИ ПРОЦЕССА

Сущность процесса заключается в электрохимическом растворении металлической связки и налипших на рабочую поверхность круга продуктов обработки. Электрохимическая правка устраняет засаливание круга, его режущий рельеф становится более развитым. Здесь положительным электродом (анодом) является алмазный круг на металлической связке, а отрицательным – специальный катод, через внутреннюю полость которого подается электролит.

Для анализа закономерностей рассматриваемого процесса воспользуемся результатами комплексных исследований, приведенных в работе [60].

На рис 4.20 показана зависимость производительности обработки от времени работы алмазного круга 12А2 150 10 3 32 Ас6 100/80 М1 – 100%. Производительность алмазного шлифования безвольфрамового твердого сплава КНТ 16 (рис.4.20, а) и жаропрочного сплава ЭИ 765 (рис.4.20, б) с течением времени непрерывно уменьшается (кривая 1 на участке АВ). Включение системы электрохимической правки круга изменяет характер кривых  $Q=\varphi(\tau)$  (кривые 2-5). В зависимости от плотности тока в цепи правки  $i$ , А/мм<sup>2</sup>, производительность обработки может быть повышена до первоначального значения и более.

Интенсивность снижения  $Q$  в зависимости от времени шлифования жаропрочного сплава ЭИ-756 ниже, чем при шлифовании твердого сплава КНТ-16.

За 45-секундный период алмазного шлифования твердого сплава КНТ-16 производительность процесса обработки  $Q$  уменьшилась с 19 до 5 мм<sup>3</sup>/с (рис. 4.20, а, кривая 1).

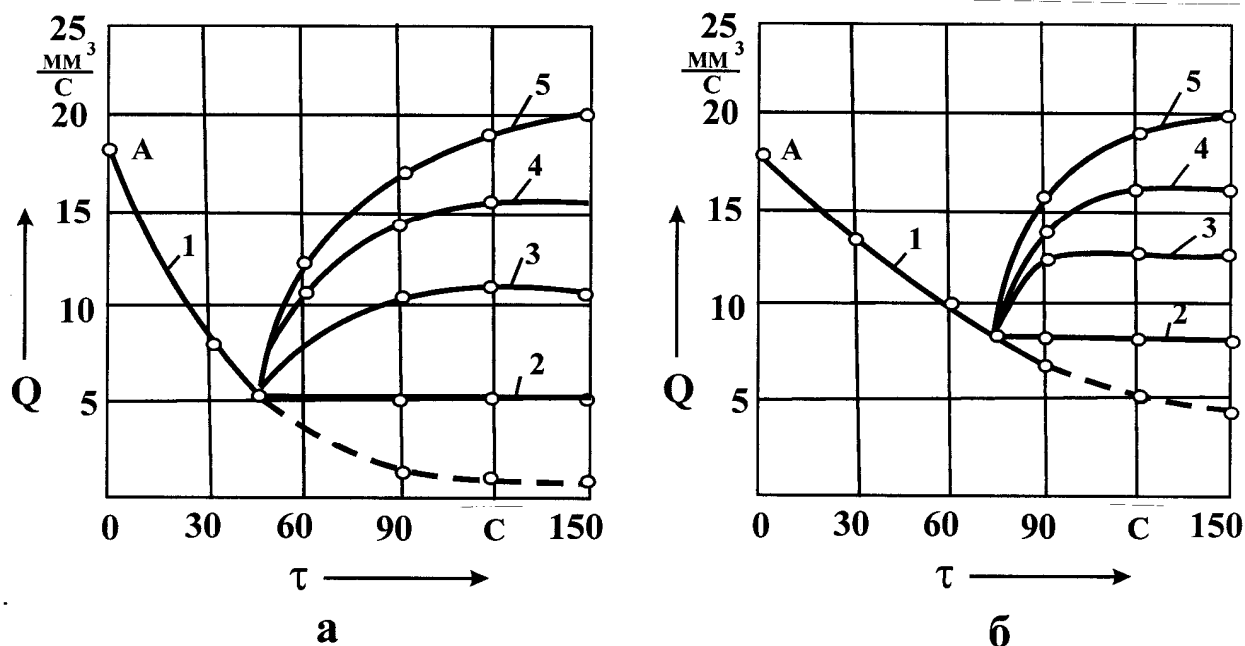
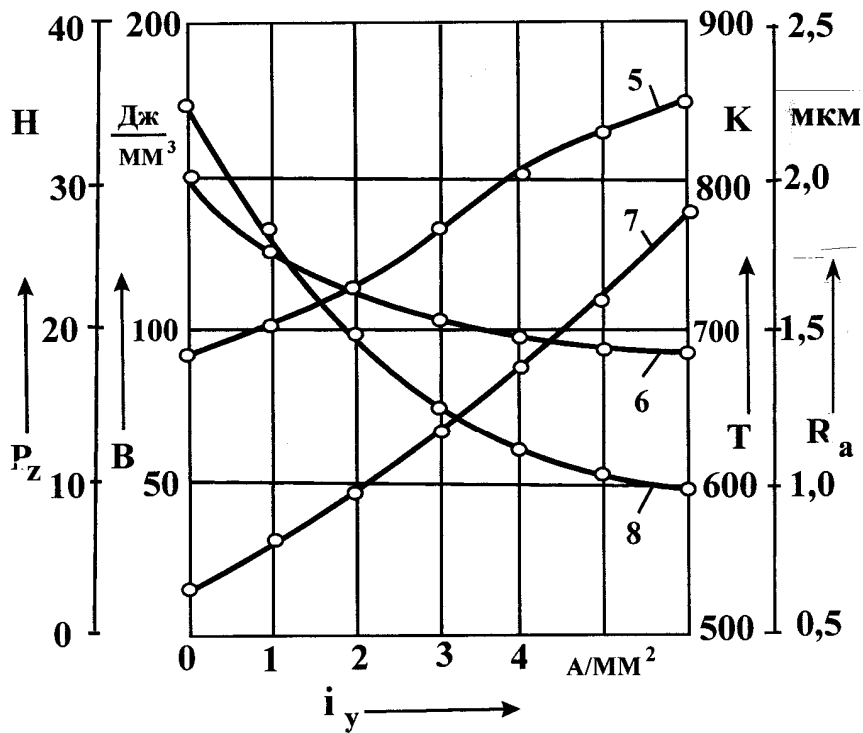
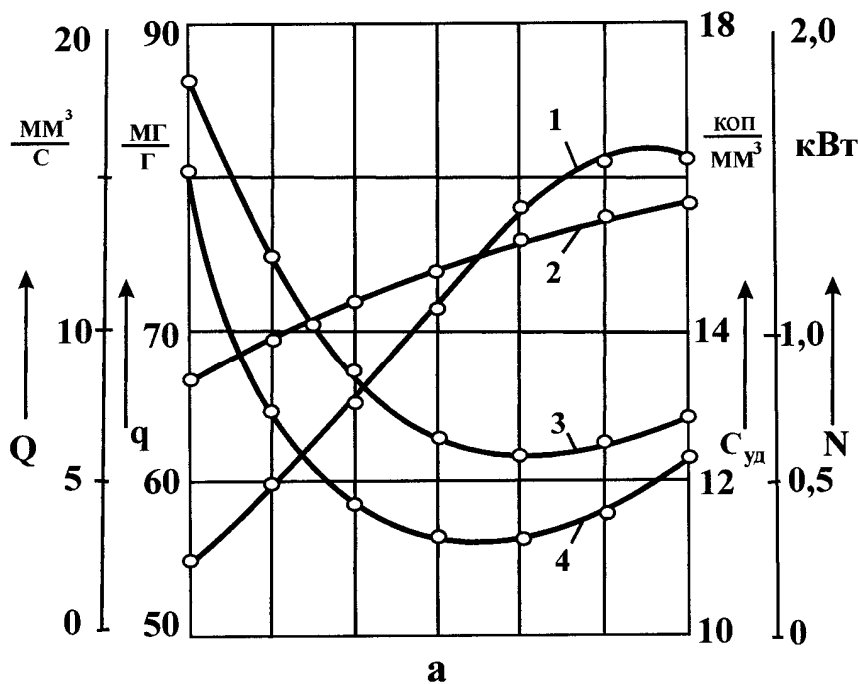


Рис. 4.20. Влияние продолжительности шлифования  $\tau$  и условной плотности тока  $i_y$  в цепи управления на производительность обработки твердого сплава КНТ216 (а) и жаропрочного сплава ЭИ-765 (б): а -  $P_n=1,8$  МПа (1 -  $i_y=0$ , 2 -  $i_y=1,5 \cdot 10^{-4}$  А/мм<sup>2</sup>, 3 -  $i_y=3 \cdot 10^{-4}$  А/мм<sup>2</sup>, 4 -  $i_y=4,5 \cdot 10^{-4}$  А/мм<sup>2</sup>, 5 -  $i_y=6 \cdot 10^{-4}$  А/мм<sup>2</sup>) б -  $P_n=0,6$  МПа (1 -  $i_y=0$ , 2 -  $i_y=10^{-4}$  А/мм<sup>2</sup>, 3 -  $i_y=2 \cdot 10^{-4}$  А/мм<sup>2</sup>, 4 -  $i_y=3 \cdot 10^{-4}$  А/мм<sup>2</sup>, 5 -  $i_y=4 \cdot 10^{-4}$  А/мм<sup>2</sup>).

После включения электрохимической правки (точка В) наблюдается восстановление режущей способности кругов, способствующее увеличению производительности обработки.

По мере повышения режущей способности круга отмечаются повышение производительности шлифования и через определенный промежуток времени ее стабилизация.

Следовательно, интенсивность восстановления режущей способности алмазных кругов зависит от плотности тока. Электрохимическая правка кругов при плотности тока  $i=1,5 \cdot 10^{-4}$  А/мм<sup>2</sup> стабильно поддерживает производительность  $Q=5$  мм<sup>3</sup>/с в течении длительного периода времени.



б

Рис. 4.21. Влияние условной плотности тока на параметры шлифования: 1 - производительность,  $Q$ ; 2 - мощность,  $N$ ; 3 - удельную себестоимость,  $C$ ; 4 - удельный расход алмаза,  $q$ ; 5 - силу резания,  $P_z$ ; 6 - температуру,  $T$ ; 7 - шероховатость обработки,  $R_a$ ; 8 - энергоёмкость шлифования. Обр. мат-ЭИ 765, круг АС6 100/80 М2-01 4,  $V_{кр}=22$  м/с,  $P_n=0,6$  МПа,  $S_{nv} = 1$  м/мин

При плотности тока  $i=3 \cdot 10^{-4}$  А/мм<sup>2</sup> производительность шлифования возрастает с 5 до 11 мм<sup>3</sup>/с и далее, стабилизируясь, сохраняет длительную режущую способность круга.

При плотности тока  $i=6 \cdot 10^{-3}$  А/мм<sup>2</sup> в течении 70 секунд работы круга наблюдается непрерывное увеличение его режущей способности, а затем, при достижении  $Q=19$  мм<sup>3</sup>/с наступает стабилизация.

На рис. 4.21 показаны зависимости производительности обработки  $Q$ , мм<sup>3</sup>/с; мощности, затрачиваемой на резание  $N$ , кВт; удельного расхода алмазов  $q$ , мг/г; силы резания  $P_z$ , Н; температуры  $T$ , К; шероховатости по-

верхности  $R_a$ , мкм; удельной работы шлифования  $B$ , Дж/мм<sup>3</sup> от плотности тока  $i_y$ , А/мм<sup>2</sup>.

С увеличением плотности тока с 0 до 6 А/мм<sup>2</sup> возрастают производительность (с 2,5 до 16 мм<sup>3</sup>/с); сила резания  $P_z$  (с 19 до 35 Н); шероховатость поверхности (с 0,7 до 1,58 мкм) и мощность, затрачиваемая на резание (с 0,85 до 1,4 кВт).

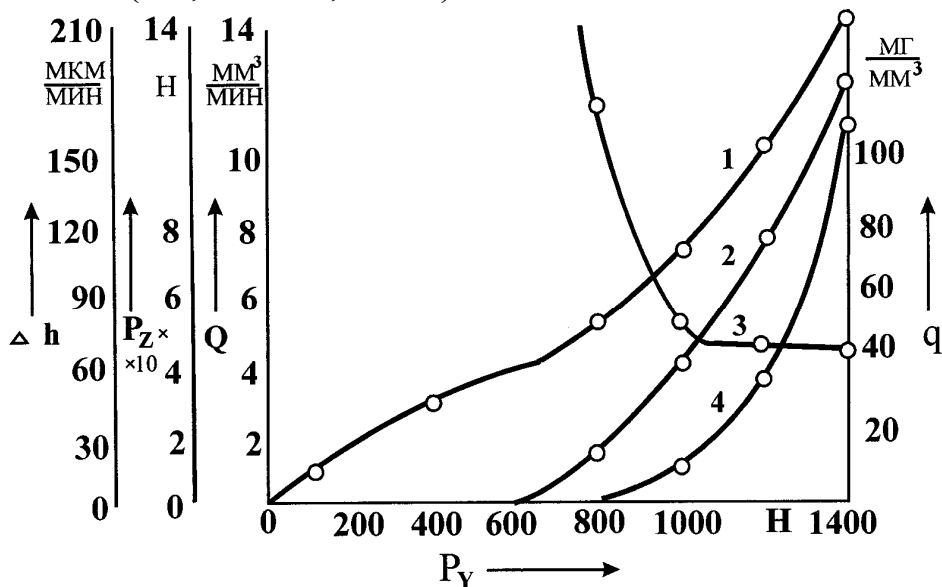


Рис. 4.22. Влияние нормальной силы  $P_y$  на показатели процесса шлифования АСБ алмазным кругом на связке Б1: 1- тангенциальная сила  $P_z$ ; 2- производительность  $Q$ ; 3 - удельный расход алмаза  $q$ ; 4 - линейный износ круга  $\Delta h$ . Круг 12А2 150·10 3 АС6 125/100 Б1 4,  $V_{кр}=20$  м/с,  $S_{пр}=0,6$  м/с.

Удельная себестоимость  $C_{уд}$ , руб./мм<sup>3</sup>, и удельный расход алмазов  $q$  с увеличением плотности тока до 3...4,5 А/мм<sup>2</sup> имеют экстремум.

Температура резания и удельная работа шлифования с увеличением плотности тока уменьшаются. Основываясь на экспериментальных данных рис. 4.21 [60], были рассчитаны коэффициент  $\eta$  и относительный удельный расход алмазов  $q_{отн}$  по формуле (4.15).

В табл. 4.38 приведены экспериментальные значения параметров  $Q$ ,  $\lambda$  и расчетные значения  $\eta$  и  $q_{отн}$ .

Повышение производительности обработки обусловлено усилением остроты режущих зерен и увеличением глубины их внедрения в обрабатываемый материал.

При плотности тока  $i_y=3...4$  А/мм<sup>2</sup> параметр  $q_{отн}$  имеет экстремум. Экстремальное условие соответствует коэффициенту  $\eta=0,86$ ,

установленному теоретическим путем [326] для минимального значения  $q$ . Результаты расчета хорошо согласуются с экспериментальной зависимостью (см.рис. 4.21), где так же минимум удельного расхода алмазов достигается при  $i_y=3...4$  А/мм<sup>2</sup>. Параметры рассчитаны для условия  $P_{y_{рез}} \approx P_y$ , т.е. сила  $P_{y_{тр}} = 0$ .

Таблица 4.39

Экспериментальные значения параметров  $Q$ ,  $\lambda$  и расчетные значения параметров  $\eta$  и  $q_{отн}$  (исходные данные:  $HV=6 \cdot 10^3$  МПа,  $F=90 \cdot 10^{-6}$  м<sup>2</sup>,  $2\gamma=120^\circ$ )

$i_y$ , А/мм <sup>2</sup>	$Q$ , мм <sup>3</sup> /с	$\lambda \cdot 10^{-1}$ , мм <sup>3</sup> /с·Н	$\eta$	$q_{отн}$
0	2,5	0,463	0,965	9,9
1	4	0,740	0,944	8,37
2	8	1,480	0,889	7,12
3	11	2,000	0,850	7,00
4	14	2,600	0,805	7,27
5	15,5	2,870	0,785	7,43
6	16	3,000	0,775	7,55

Следует обратить внимание на относительно большие значения коэффициента  $\eta$  во всем рассматриваемом диапазоне изменения  $i_y$ .

Следовательно, процесс алмазного шлифования с непрерывной автономной электрохимической правкой имеет резерв повышения производительности, связанный с уменьшением коэффициента  $\eta$  ( $\eta \rightarrow 0$ ) за счет увеличения плотности тока в цепи управления.

#### 4.6.2. АЛМАЗНОЕ ШЛИФОВАНИЕ СВЕРХТВЕРДЫХ МАТЕРИАЛОВ НА ОСНОВЕ ПРИМЕНЕНИЯ АВТОНОМНОЙ ЭЛЕКТРОХИМИЧЕСКОЙ ПРАВКИ

В силу равенства твердости инструментального и обрабатываемого материалов шлифование сверхтвердых материалов, используемых в лезвийных инструментах, чрезвычайно сложно и трудоемко. Достаточно отметить, что производительность обработки таких материалов в 100...1000 раз меньше производительности обработки твердых и жаропрочных сплавов, быстрорежущих и других труднообрабатываемых сталей. Энергоемкость шлифования в 500...1000 раз превышает энергоемкость шлифования обычных материалов.

В работах [60, 61] показана возможность значительного повышения эффективности шлифования на основе применения автономной непрерывной электрохимической правки алмазного круга на металлической связке.

Для оценки эффективности данного процесса воспользуемся экспериментальными данными, приведенными в [60], и расчетными зависимостями [325]. В табл.4.39 представлены экспериментальные значения  $\sigma$ ,  $K_{ш}$ ,  $Q$  и расчетные значения параметров  $K_{шрез}$ ,  $f$ ,  $\eta$ ,  $f/K_{ш}$  при шлифовании ДАП алмазными кругами на металлической связке с электрохимической правкой в режиме:  $V_{кр}=30$  м/с;  $P_n=2$  МПа;  $tg\gamma=1.732$ ;  $\sigma_{сж}=2000$  МПа;  $HV=100000$  МПа. Чрезвычайно низкая эффективность обработки сверхтвердых материалов обусловлена малыми значениями параметра  $K_{шрез}$ , который изменяется в пределах 0,022...0,017.

Доля трения при шлифовании сверхтвердых материалов достигает значений 95...98 %, т.е. доля резания ничтожно мала и составляет 2...5%. Это, собственно, и предопределяет основную особенность процесса шлифования сверхтвердых материалов.

Анализируя коэффициент  $\eta$ , видим, что он изменяется в пределах 0,979...0,999. Это свидетельствует об отсутствии внедрения алмазных зерен круга в обрабатываемый материал, а также о значительном затуплении зерен в результате образования на них площадок износа.

Для повышения эффективности шлифования сверхтвердых материалов в работах [60, 61] предлагается увеличить высоту выступания зерен над уровнем связки круга, применяя для этого интенсивную автономную электрохимическую правку круга.

Как следует из табл. 4.40, с увеличением высоты выступания зерен параметр  $K_{шрез}$  возрастает, коэффициент  $\eta$  уменьшается, что приводит к росту производительности обработки и уменьшению энергоемкости  $\sigma$ . Исходя из этого, может быть сделан вывод: увеличение высоты выступания зерен не непосредственно, а через измене-

ние параметров  $K_{шрез}$  и  $\eta$ , позволяет повысить эффективность шлифования.

Таблица 4.40

Экспериментальные значения параметров  $\sigma$ ,  $K_{ш}$ ,  $Q$  и расчетные значения параметров  $K_{шрез}$ ,  $f$ ,  $\eta$ ,  $f/K_{ш}$  при шлифовании ДАП алмазными кругами на металлической связке с электрохимической правкой

Высота выступания зерен $b \cdot 10^{-6}$ , м	$\sigma \cdot 10^7$ , МПа	$K_{ш}$	$Q \cdot 10^{-9}$ , м <sup>3</sup> /с	$K_{шрез}$	$f$	$f/K_{ш}$ %	$\eta$
36	0,5	0,37	0,1	0,017	0,352	95,3	0,979
27	2,0	0,25	0,018	0,007	0,243	97,2	0,969
18	3,2	0,13	0,006	0,004	0,126	96,9	0,998
9	4,8	0,06	0,0018	0,0022	0,057	96,3	0,999
0	8,0	0,13	0,022	0,0024	0,117	98,0	0,999

Заслуживает внимания закономерность изменения коэффициента трения  $f$ . При высоте выступания зерен над связкой равной 9 мкм, коэффициент трения круга с обрабатываемым материалом принимает значения, близкие к коэффициенту трения алмазных зерен с ДАП. С увеличением высоты выступания зерен над связкой коэффициент трения  $f$  интенсивно растет и принимает значения, в 5...7 раз превышающие коэффициент трения алмаза с ДАП.

На наш взгляд, это обусловлено тем, что при шлифовании сверхтвердых материалов в связи с чрезвычайно высоким расходом алмаза значительная часть энергии процесса составляет энергия разрушения алмазного круга, которая при обработке обычных материалов незначительна и при анализе не учитывается.

Исходя из этого, параметр  $f$  при обработке сверхтвердых материалов следует рассматривать как сумму двух составляющих, первая из которых равна собственно коэффициенту трения алмаза с ДАП, вторая – коэффициенту разрушения режущих зерен (условно названному параметру, равному отношению энергии, потребляемой на разрушение алмазных зерен, к общей энергии шлифования). Учитывая, что собственно коэффициент трения алмаза с ДАП с увеличением

высоты выступания зерен над связкой остается приблизительно постоянным, коэффициент разрушения режущих зерен с увеличением высоты их выступания над связкой будет интенсивно возрастать.

Для сравнения в табл. 4.41 и на рис. 4.22 приведены результаты исследования процесса шлифования сверхтвердых материалов алмазным кругом на органической связке Б1 по упругой схеме [62]. Как и в предыдущем случае, доля трения составляет 95...97%, параметр  $K_{шрез}$  изменяется в пределах 0,002...0,055, а коэффициент  $\eta$  - в пределах 0,9996...0,9978. Исключение составляет коэффициент трения  $f$ , который приблизительно равен коэффициенту трения алмаза с обрабатываемым сверхтвердым материалом во всем диапазоне изменения силы  $P_y$ .

Таблица 4.41

Экспериментальные значения параметров  $\sigma$ ,  $K_{ш}$  и расчетные значения параметров  $K_{шрез}$ ,  $f$ ,  $\eta$ ,  $f/K_{ш}$  при шлифовании АСБ алмазными кругами на органической связке Б1 ( $V_{кр}=20$  м/с;  $tg\gamma=1.732$ ;  $\sigma_{сж}=2000$  МПа;  $S_{np}=0,6$  м/мин;  $HV=100000$  МПа)

$P_y$ , Н	$\sigma \cdot 10^7$ , МПа	$K_{ш}$	$K_{шрез}$	$f$	$f/K_{ш}$ %	$\eta$
800	6,0	0,0625	0,002	0,06	96,7	0,9996
1000	2,1	0,07	0,0037	0,066	94,8	0,999
1200	1,5	0,083	0,0047	0,078	94,3	0,9984
1400	1,3	0,0055	0,0945	0,0945	94,5	0,9978

В предыдущем случае этот коэффициент был соизмерим с коэффициентом трения алмаза с обрабатываемым сверхтвердым материалом лишь при высоте выступания зерен над связкой, равной 9 мкм.

Следовательно, процесс шлифования сверхтвердых материалов подчиняется более сложным закономерностям, чем при обработке обычных машиноподелочных и инструментальных материалов. Этот процесс необходимо исследовать на основе энергетического анализа долевого вклада не двух, а трех составляющих: чистого резания, трения и разрушения алмазных зерен, в общей энергоёмкости процесса шлифования.



## ГЛАВА 5

# ОСНОВЫ АНАЛИЗА ЭНЕРГЕТИЧЕСКОГО БАЛАНСА ПРОЦЕССА РЕЗАНИЯ ЛЕЗВИЙНЫМ ИНСТРУМЕНТОМ

### 5.1. МАТЕМАТИЧЕСКАЯ МОДЕЛЬ ПРОЦЕССА СТРУЖКООБРАЗОВАНИЯ ПРИ РЕЗАНИИ

Рассмотрим расчетную схему, в которой силовое воздействие режущего инструмента на обрабатываемый материал представлено в виде двух сил, действующих в горизонтальном и вертикальном направлениях:  $P_z$  и  $P_y$ , рис. 5.1.

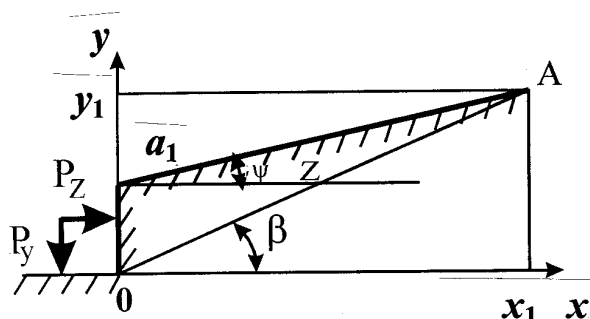


Рис. 5.1. Расчетная схема параметров стружкообразования при резании.

Под действием этих сил обрабатываемый материал деформируется, в нем возникают напряжения сдвига в плоскостях, расположенных под углом  $\beta$  к направлению движения инструмента. Для определения положения плоскости, в которой напряжения сдвига достигнут максимального значения и в которой

произойдет сдвиг материала, спроектируем силы  $P_z$  и  $P_y$  на эту плоскость, расположенную под углом  $\beta$ , и установим напряжения  $\tau$

$$\tau = \frac{1}{b \cdot z} \cdot (P_z \cdot \cos \beta - P_y \cdot \sin \beta), \quad (5.1)$$

где  $b$  - ширина среза, м;

$z$  - длина плоскости сдвига, м.

Длину  $z$  найдем, решая систему двух тригонометрических уравнений

$$\begin{cases} y_1 = a_1 + \operatorname{tg} \varphi \cdot x_1, \\ y_1 = \operatorname{tg} \beta \cdot x_1, \end{cases} \quad (5.2)$$

где  $x_1, y_1$  - координаты точки пересечения плоскости сдвига с плоскостью, определяющей текущую толщину среза, м;

$a_1$  - начальное значение толщины среза, м;

$\varphi$  - угол среза (при точении и строгании  $\varphi=0$ , при встречном фрезеровании и шлифовании  $\varphi>0$ , при попутном фрезеровании и шлифовании  $\varphi<0$ ).

Решая уравнение (5.2) с учетом соотношения  $x_1 / z = \cos\beta$ , имеем

$$z = \frac{a_1 \cdot \cos \varphi}{\sin(\beta - \varphi)}. \quad (5.3)$$

После подстановки (5.3) в зависимость (5.1) с учетом

$$K_{рез} = \frac{P_z}{P_y} = tg\psi \text{ и несложных тригонометрических преобразований,}$$

получим

$$\tau = \frac{P_z \cdot \sin(\beta - \varphi)}{b \cdot a \cdot \cos \varphi} \cdot \frac{\sin(\psi - \beta)}{\cos \psi}. \quad (5.4)$$

Из (5.4) следует, что при постоянных значениях  $P_y$ ,  $\varphi$ ,  $\psi$ ,  $b$ ,  $a_1$  с увеличением угла  $\beta$  напряжения  $\tau$  (за счет роста множителя  $\sin(\beta - \varphi)$ ) будут возрастать, затем, после достижения определенного значения  $\beta$  (за счет уменьшения  $\sin(\psi - \beta)$ ) будут снижаться.

Таким образом, из зависимости (5.4) вытекает, что  $\tau$  изменяется по экстремальной зависимости, проходя точку максимума. Для определения экстремального значения напряжения  $\tau$  продифференцируем зависимость (5.4) по  $\beta$  и полученное выражение приравняем к нулю. После соответствующих преобразований, имеем

$$\cos(\beta - \varphi) \cdot \sin(\psi - \beta) - \sin(\beta - \varphi) \cdot \cos(\psi - \beta) = 0 \quad (5.5)$$

или  $\sin(\varphi + \psi - 2\beta) = 0$ .

Откуда искомый угол сдвига  $\beta$  равен

$$\beta = \frac{\psi + \varphi}{2}. \quad (5.6)$$

Как видим, угол сдвига  $\beta$  тем больше, чем больше угол среза  $\varphi$  (рассматривая  $\psi = \text{const}$ ). Наибольший угол  $\beta$  достигается при  $\varphi>0$  (случай встречного фрезерования и шлифования), а наименьший - при  $\varphi<0$  (попутное фрезерование и шлифование). Точение и строгание, характеризующиеся постоянством толщины среза  $\varphi=0$ , занимают промежуточное положение.

При глубинном шлифовании угол сдвига  $\beta$  будет меньше, чем при обычном многопроходном, вследствие образования длинных тонких срезов с меньшим углом  $\varphi$ .

С увеличением  $K_{рез}$  (при  $\psi < 30^\circ$  коэффициент  $K_{рез} \cong \psi$ ) угол сдвига  $\beta$  возрастает и процесс резания локализуется в небольшом объеме срезаемого материала. Увеличение  $K_{рез}$  связано с увеличением переднего угла инструмента, снижением радиуса округления его режущей кромки, увеличением толщины среза.

В случае  $\varphi=0$  коэффициент  $K_{рез}$  и угол сдвига  $\beta$  связаны зависимостью, полученной из (5.6):

$$K_{рез} = \operatorname{tg} 2\beta. \quad (5.7)$$

Следовательно, положение условной плоскости сдвига вполне однозначно определяется коэффициентом  $K_{рез}$ . Большому значению  $K_{рез}$  соответствует большее значение угла  $\beta$ , изменяющееся в пределах  $0 \dots 45^\circ$ , табл. 5.1.

Таблица 5.1

Расчетные значения угла сдвига  $\beta$

$K_{рез}$	0	0,1	0,5	1,0	2,0	5,0	10,0	$\infty$
$\beta$ , град	0	2,5	13,0	2,5	31,5	39,0	42,0	45

Используя зависимость (5.4) с учетом зависимости (5.6) и принимая упрощения в силу малости углов  $\beta$ ,  $\varphi$ ,  $\psi$ :

$\sin(\beta - \varphi) \cong \beta - \varphi$ ;  $\sin(\psi - \beta) \cong \psi - \beta$ ;  $\cos \varphi \cong 1$ ;  $\cos \psi \cong 1$ , получим зависимость для определения условного напряжения резания  $\sigma$ , равного отношению силы  $P_z$  к площади поперечного сечения среза  $S$  ( $\tau = \tau_{сдв}$ ;  $P_y = P_z / K_{рез} = \sigma \cdot S / K_{рез}$ ;  $S = \Delta \cdot a_1$ ). С физической точки зрения  $\sigma$  соответствует энергоемкости процесса резания

$$\sigma = \frac{4 \cdot \tau_{сдв} \cdot K_{рез}}{(\psi^2 - \varphi^2)}. \quad (5.8)$$

Исходя из зависимости (5.8), при  $\psi = \text{const}$  наименьшее значение напряжения  $\sigma$  достигаются при  $\varphi=0$ , т.е. при резании с постоянной толщиной среза. При резании с неравномерной толщиной среза, т.е. когда  $\varphi > 0$  и  $\varphi < 0$  (встречное и попутное фрезерование и шлифование и т.д.) напряжение  $\sigma$  увеличивается. Этим объясняется тот факт, что наиболее распространенной кинематической схемой резания является схема резания с постоянной толщиной среза, обеспечивающей наименьшие нагрузки на инструмент и, соответственно, меньший его износ, снижение сил и температуры резания, повышения качества обработки.

Исходя из этого, рассмотрим случай  $\varphi=0$ . Тогда зависимость

(5.8) упростится

$$\sigma = \frac{4 \cdot \tau_{сдв}}{K_{рез}} \quad (5.9)$$

и примет вид:

$$\sigma \cdot K_{рез} = 2 \cdot \sigma_{сж} = \text{const} . \quad (5.10)$$

Зависимость (5.10) идентична зависимости (2.39).

По известным экспериментальным значениям параметров  $\sigma$  и  $K_{рез}$  определяется их произведение. Сравнивая установленное произведение  $\sigma \cdot K_{рез}$  со значением  $2 \cdot \sigma_{сж}$  в соответствии с зависимостью (5.10), можно оценить долю энергии "чистого" резания и долю энергии трения обрабатываемого материала с инструментом в общем энергетическом балансе процесса резания. Так, соотношение  $2 \cdot \sigma_{сж} / (\sigma \cdot K_{рез})$  будет определять долю энергии "чистого" резания, а выражение  $[1 - 2 \cdot \sigma_{сж} / (\sigma \cdot K_{рез})]$  - долю энергии трения обрабатываемого материала с инструментом.

## 5.2. ЗАКОНОМЕРНОСТИ ПРОЦЕССА СТРУЖКООБРАЗОВАНИЯ ПРИ РЕЗАНИИ ЛЕЗВИЙНЫМ ИНСТРУМЕНТОМ

Выразим коэффициент  $K_{рез}$  через силы резания, возникающие на передней поверхности инструмента  $N$  и  $N \cdot f$ , где  $f$  - коэффициент трения, рис.5.2.

$$\begin{cases} P_z = N \cdot \cos \gamma + N \cdot f \cdot \sin \gamma, \\ P_y = -N \cdot \sin \gamma + N \cdot f \cdot \cos \gamma, \end{cases} \quad (5.11)$$

где  $\gamma$  - передний угол инструмента, град.

С учетом (5.11) коэффициент резания  $K_{рез} = P_z / P_y$  примет вид

$$K_{рез} = \frac{1 + f \cdot \operatorname{tg} \gamma}{f - \operatorname{tg} \gamma} . \quad (5.12)$$

Подставляя полученную зависимость (5.12) в зависимость (5.7), установим связь угла сдвига  $\beta$  с параметрами  $\gamma$  и  $f$

$$\beta = 45^\circ + \frac{\gamma}{2} - \frac{\varphi_1}{2}, \quad (5.13)$$

где  $\operatorname{tg} \varphi_1 = f$ ;  $\varphi_1$  - угол трения.

Следуя зависимости (5.13), угол сдвига  $\beta$  тем больше, чем больше передний угол  $\gamma$  и меньше угол трения  $\varphi_1$ . Полученная зависимость (5.13) совпадает с известной аналогичной зависимостью, установленной проф. Зворыкиным К.А. [84] из уравнения для определения усилия  $P$ , необходимого для отделения металлической стружки (действующего в направлении движения инструмента)

$$P = \frac{a \cdot b \cdot \tau \cdot \left[ (1 - f_1^2) \cdot \cos \gamma + 2 \cdot f_1 \cdot \sin \gamma \right]}{\sin \beta \cdot \left[ (1 - f_1 \cdot f_2) \cdot \cos(\gamma - \beta) + (f_1 + f_2) \cdot \sin(\gamma - \beta) \right]}, \quad (5.14)$$

где  $a, b$  – толщина и ширина среза, м;

$f_1, f_2$  – коэффициенты внешнего и внутреннего трения.

Методика расчета следующая. Проф. Зворыкин К.А. полагал, что сила  $P$  будет иметь наименьшее значение, когда будет наибольшим знаменатель, в который только и входит одна переменная величина – угол сдвига  $\beta$ . Поэтому, найдя максимум для знаменателя, определен угол сдвига  $\beta$

$$\beta = 90^\circ - \frac{\varphi + \varphi_1 + \alpha}{2}, \quad (5.15)$$

где  $\varphi_1$  – угол внешнего трения,

$\varphi_2$  – угол внутреннего трения,  $\alpha = 90^\circ - \gamma$ .

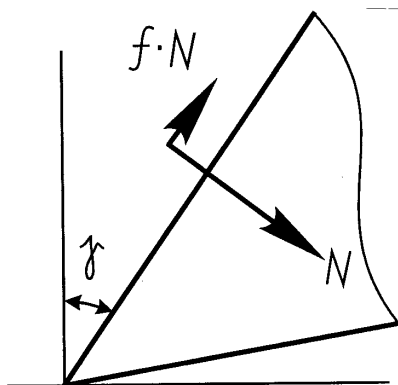


Рис. 5.2. Схема сил, действующих на передней поверхности резца.

Таким образом, зависимость (5.15) совпадает с (5.13).

Следовательно, предложенный в работе подход к определению угла сдвига  $\beta$  соответствует подходу проф. Зворыкина К.А. с тем отличием, что по Зворыкину К.А. минимизируется усилие резание  $P$ , возникающее в направлении движения инструмента, а в данном случае – напряжение на сдвиг  $\tau$ , возникающее в условной плоскости сдвига.

Произведем оценку достоверности полученного решения. Для этого необходимо сравнить расчетные и экспериментальные значения угла сдвига  $\beta$  при известных значениях  $\gamma$  и  $\varphi_1$  по зависимости (5.13).

Обычно на практике угол сдвига  $\beta$  определяют через коэффициент усадки стружки  $\xi$ , равный отношению толщины образующейся стружки  $a'$  к толщине среза  $a$ , рис. 5.3:

$$\xi = \frac{a'}{a} = \frac{c \cdot \sin(90^\circ - \beta + \gamma)}{c \cdot \sin \beta}. \quad (5.16)$$

После преобразований зависимости (5.16), имеем

$$\operatorname{tg} \beta = \frac{\cos \gamma}{\xi - \sin \gamma}. \quad (5.17)$$

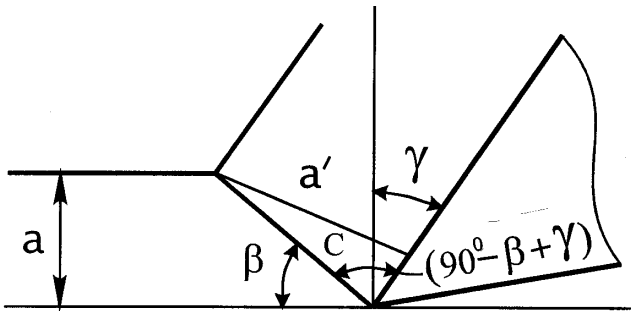


Рис. 5.3. Расчетная схема для определения усадки стружки

мось (5.4) представим в виде

$$K_{рез} = \operatorname{tg} 2\beta = \frac{2 \cdot \operatorname{tg} \beta}{1 - \operatorname{tg}^2 \beta}.$$

Разрешая ее, относительно  $\operatorname{tg} \beta$ , имеем

$$\operatorname{tg} \beta = \frac{K_{рез}}{\left(1 + \sqrt{1 + K_{рез}^2}\right)}. \quad (5.18)$$

Сравнивая зависимости (5.17) и (5.18), получим связь коэффициента усадки стружки  $\xi$  с коэффициентом  $K_{рез}$ :

$$\xi = \sin \gamma + \cos \gamma \cdot \frac{\left(\sqrt{1 + K_{рез}^2} + 1\right)}{K_{рез}}. \quad (5.19)$$

Подставляя в (5.18) зависимость (5.12), имеем

$$\operatorname{tg} \beta = \frac{(1 + f \cdot \operatorname{tg} \gamma) \cdot \cos \gamma}{\left[\sqrt{1 + f^2} + (f - \operatorname{tg} \gamma) \cdot \cos \gamma\right]}. \quad (5.20)$$

Сравнивая зависимости (5.17) и (5.20), получим зависимость для определения коэффициента  $\xi$ :

$$\xi = \sin \gamma + \frac{\left(\sqrt{1+f^2} + f - \operatorname{tg} \gamma\right)}{(1+f \cdot \operatorname{tg} \gamma)}. \quad (5.21)$$

При  $\gamma=0$  зависимость упрощается

$$\xi = \sqrt{1+f^2} + f \quad (5.22)$$

или

$$f = \frac{\xi^2 - 1}{2 \cdot \xi}. \quad (5.23)$$

Из зависимости (5.22) следует, что большему значению коэффициента трения обрабатываемого материала с передней поверхностью инструмента  $f$  соответствует большее значение коэффициента усадки стружки  $\xi$ . При  $\xi > 1$  зависимость (5.23) упроститься

$$f = \frac{\xi}{2}.$$

Сравним расчетные и экспериментальные значения  $\xi$  с учетом экспериментально установленных значений  $f$  и зависимости (5.22). Используя данные Зубаря В.П. [88], в табл.5.2. приведены экспериментальные значения сил резания  $P_z, P_y$ , коэффициентов  $K_{рез}, f, \xi$  и угла сдвига  $\beta$  при точении алмазным резцом из твердого сплава ВК6М ( $\gamma=0$ ) меди М1 (подача  $S=0,05$  мм/об; глубина резания  $t=0,05$  мм). Здесь же приведены расчетные значения коэффициента  $\xi_{расч}$ . Из табл.

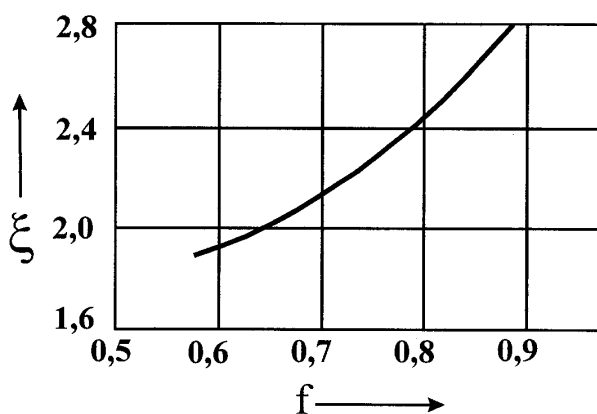


Рис. 5.4. Зависимость коэффициента усадки стружки от среднего коэффициента трения  $f$  на передней поверхности резца: обр. мат. - сталь30,  $\xi=10$ ,  $t=4$  мм,  $S = 0,125 \dots 0,78$  мм/об,  $V=35 \dots 270$  м/мин.

5.2 следует, что экспериментальные значения  $\xi$  всегда больше расчетных, т.е. в реальных условиях резания обрабатываемый материал подвергается значительно большим деформациям, чем это установлено результатами расчетов. Причиной тому являются заниженные значения коэффициента трения  $f$ , которые определены на основе экспериментальных значений сил резания  $P_z$  и  $P_y$ , возникающих на передней поверхности инструмента.

Аналогичные результаты получены при точении указанными выше резцами латуни (скорость резания  $V_{рез}=350$  м/мин, глубина резания  $t=0,05$  мм), табл. 5.3. По предложенной методике произведено сравнение экспериментальных и расчетных значений  $\xi$  при точении большого класса обрабатываемых материалов на основе данных различных авторов. В результате установлено, что экспериментальные значения  $\xi$  всегда выше расчетных. Например, в табл. 5.4 приведены расчетные значения коэффициента усадки стружки  $\xi$  по зависимости (5.21) с учетом экспериментально установленных значений коэффициента трения  $f$  (по данным исследований Зорева Н.Н. [85], рис. 5.4).

Таблица 5.4

Расчетные значения $\xi$				
$f$	0,6	0,7	0,8	0,9
$\xi$	1,62	1,76	1,86	1,97

Таблица 5.5

Расчетные значения $\xi$			
$f$	0,4	0,6	0,8
$\xi$	1,48	1,76	2,08

Сравнивая расчетные данные  $\xi$  с аналогичными экспериментальными, приведенными на рис.5.4, видим, что экспериментальные выше. В табл.5.5 приведены расчетные значения коэффициента  $\xi$  по зависимости (5.22) с учетом экспериментальных данных коэффициента трения  $f$  (по данным исследований Розенберга А.М. [240], рис.5.5) Сравнивая значения  $\xi$ , приведенные в табл.5.5 и на рис.5.5, видим, что экспериментальные значения  $\xi$  также выше расчетных. Из этого следует, что правильный расчет параметров  $\xi$   $\beta$  не может быть произведен с учетом экспериментально установленного коэффициента трения. Это дает большое расхождение расчетных и экспериментальных данных. Собственно, данный факт в теории резания известен давно. О нем отмечается во многих источниках, предлагаются пути выполнения более точного расчета угла сдвига. Например, Зворыкин К.А. [84] для этого ввел в расчетную зависимость (5.15) угол внутреннего трения  $\varphi_2$ , физический смысл которого не определен.



Зорев Н.Н. [86] предложил расчетную зависимость для определения угла сдвига

$$2 \cdot \varphi_y + \theta - \gamma \cong \frac{\pi}{2} - \psi_y, \quad (5.24)$$

в которую, наряду с известными параметрами ( $\varphi_y$  – угол сдвига,  $\theta$  – угол трения), входит новый параметр  $\psi_y$  – угол наклона касательной к наружной границе пластической зоны обрабатываемого материала. По мнению Зорева Н.Н., учет этого угла позволяет приблизить расчетные значения угла сдвига к экспериментальным.

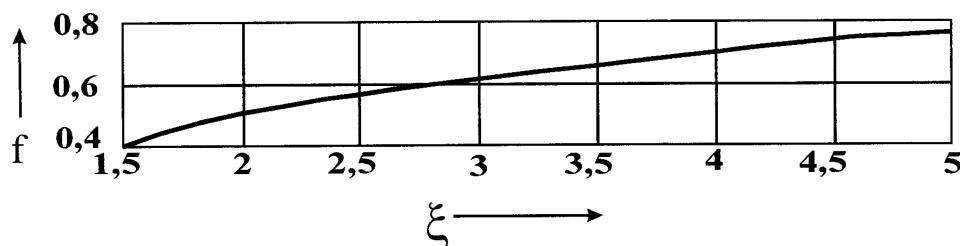


Рис. 5.5. Зависимость среднего коэффициента трения  $f$  на передней поверхности инструмента от коэффициента усадки стружки  $\xi$  при обработке стали ( $\gamma=0^\circ$ ).

Судя по данным, приведенным в табл. 5.2–табл. 5.5, расхождение расчетных и экспериментальных значений коэффициента усадки стружки  $\xi$  обусловлено физическими закономерностями трения обрабатываемого материала с передней поверхностью инструмента и введение таких параметров как  $\varphi_2$  и  $\psi_y$  не отражает сущности расхождения.

Исходя из этого, определим значения коэффициента трения  $f$  по экспериментальным значениям коэффициента  $\xi$ , приведенным в табл.5.2. С учетом зависимости (5.23) в табл.5.6 приведены расчетные значения коэффициента трения  $f_{расч}$

Таблица 5.6

Значения  $f_{расч}$  при точении меди

$V_{рез}$ м/мин	$f_{расч}$	
	Алмаз	ВК6М
100	1,1	4,0
300	1,0	2,91
700	1,0	2,6

Сравнивая значения  $f_{расч}$  с аналогичными значениями  $f$ , приведенными в табл.5.2, видим, что  $f_{расч}$  до 3-х раз больше при точении меди алмазным резцом и до 5-ти раз при точении меди твердосплавным резцом. Такое большое различие коэффициентов  $f_{расч}$  и  $f$  свидетельствует о том, что условия стружкообразования и, следовательно, условия формирования угла сдвига  $\beta$  не определяются коэффициентом трения  $f$ .

Учитывая то, что экспериментально установленные значения  $f = \frac{P_y}{P_z}$  меньше значения  $f_{расч}$ , можно предположить об увеличении  $f_{расч}$  за счет уменьшения силы  $P_z$ , т.е. в процессе формирования угла сдвига  $\beta$  участвует не вся сила  $P_z$ , а лишь ее часть  $P_z'$ . Остальная часть, равная  $(P_z - P_z')$ , затрачивается на преодоление силы трения сходящей стружки по передней поверхности инструмента. Тогда знаменатель зависимости  $f = P_y / P_z$  уменьшится и приведет к увеличению  $f$  до значения  $f_{расч}$ .

Проверим данную гипотезу. Для этого в зависимости (5.10) условное напряжение резания  $\sigma$  представим в виде:  $\sigma = P_z / S = K_{рез} \cdot P_y / S$ , в результате получим

$$K_{рез} = \sqrt{\frac{2 \cdot \sigma_{сж} \cdot S}{P_y}}, \quad (5.25)$$

где  $S$  – площадь поперечного сечения среза, м<sup>2</sup>.

С учетом зависимости (5.7) угол сдвига  $\beta$  определится

$$tg 2\beta = \sqrt{\frac{2 \cdot \sigma_{сж} \cdot S}{P_y}}. \quad (5.26)$$

Коэффициент усадки стружки  $\xi$  по известному значению угла  $\beta$  определяется в соответствии с зависимостью (5.17).

Произведем экспериментальную проверку предложенных зависимостей. Для этого, используя экспериментальные данные  $P_y$ ,  $S$ , приведенные в табл. 5.2, по зависимостям (5.25) и (5.26) определим  $K_{рез}$  и угол  $\beta$ . Параметр  $\sigma_{сж}$  для меди примем равным 380 МПа, а параметр  $S = 2,5 \cdot 10^{-9}$  м<sup>2</sup>.

Сравнивая расчетные значения  $\beta$  с соответствующими экспериментальными, приведенными в табл. 5.2, видим, что они отличаются незначительно, в особенности, в области средних скоростей резания

(до 700 м/мин) и при точении твердосплавным резцом (где расчетные и экспериментальные значения  $\beta$  совпадают).

Таблица 5.7

Расчетные значения  $K_{рез}$  и  $\beta$

$V_{рез}$ , м/мин	$K_{рез}$		$\beta$ , град	
	Алмаз	ВК6М	Алмаз	ВК6М
100	1,12	0,25	24	7
300	1,12	0,35	24	9
700	1,37	0,43	27	11,5

В табл. 5.8 приведены расчетные значения угла  $\beta$  при точении латуни (по экспериментальным данным, приведенным в табл. 5.3). Параметр  $\sigma_{сж}$  принят равным 360 МПа. Сравнивая данные  $\beta$  с соответствующими экспериментальными данными  $\beta$ , приведенными в табл. 5.3, видим, что они также как и при точении меди отличаются незначительно.

Таблица 5.8

Значения  $S$ ,  $K_{рез}$ ,  $\beta$  при точении латуни

$S$ , мм/об	$S \cdot 10^{-9}$ , м <sup>2</sup>	$K_{рез}$		$\beta$ , град	
		Алмаз	ВК6М	Алмаз	ВК6М
0,02	1,0	1,0	0,42	22,5	11,0
0,04	2,0	1,2	0,54	25	14,0
0,06	3,0	1,3	0,56	26	14,5
0,08	4,0	1,3	0,6	26	15,0
0,1	5,0	1,34	0,63	26,5	16,0
0,12	6,0	1,37	0,66	26,5	17,0
0,14	7,0	1,42	0,66	26,5	17,0

Таким образом, в первом приближении расчет угла сдвига  $\beta$  может быть достаточно достоверно определен на основе экспериментального значения силы резания  $P_y$ , действующей на передней поверхности инструмента, с использованием новой зависимости (5.26), т.е. формирование угла  $\beta$  определяют силы  $P_y$  и  $P_z'$ . Предложенное решение расширяет возможности классической теории резания, т.е. позволяет по известному значению  $P_y$  определить угол сдвига  $\beta$ , а следовательно, и все остальные параметры стружкообразования при резании. До настоящего времени теория резания располагала решением проф. Тиме И.А., позволяющим определить угол  $\beta$  по известному значению коэффициента усадки стружки  $\xi$ . Как отмечалось, был предложен подход определения угла  $\beta$  на основе коэффициента тре-

ния  $f$  (на передней поверхности инструмента) по известной зависимости, например, предложенной проф. Зворыкиным К.А. Однако этот подход дает большое (неприемлемое) расхождение расчетных и экспериментальных данных. Предложенный в работе подход расчета угла  $\beta$  по силе  $P_y$  позволяет получить сопоставимые (в допустимых пределах погрешности) расчетные и экспериментальные данные, и следовательно, дает возможность уточнить физическую природу процесса резания. Суть ее состоит в следующем. При резании, аналогично сжатию прямолинейного бруса, разрушение обрабатываемого материала (сдвиг элементов материала вдоль условной плоскости сдвига) должно происходить под углом  $\beta=45^\circ$  к направлению движения инструмента (при условии  $\gamma=0$ ). Однако в действительности сдвиг элементов материала происходит под углом  $\beta$ , меньше  $45^\circ$ , что связано с действием радиальной силы  $P_y$ . Причем, чем больше эта сила, тем меньше угол  $\beta$ . Данное решение вытекает из зависимости (5.26).

Таким образом, основным путем увеличения угла  $\beta$  и, следовательно, улучшения условий стружкообразования при резании является снижение силы  $P_y$ . Это достигается, прежде всего, за счет применения эффективных технологических сред, снижающих коэффициент трения на передней поверхности инструмента, т.е. снижение коэффициента трения не непосредственно позволяет увеличить угол  $\beta$  (как это вытекает из зависимости (5.13), впервые установленной проф. Зворыкиным К.А.), а через уменьшение силы  $P_y$  (как это вытекает из предложенной зависимости (5.26)).

Оценим возможности применения тангенциальной составляющей сила  $P_z$ , возникающей на передней поверхности инструмента, для расчета угла  $\beta$ . Для этого зависимость (5.10) выразим через  $K_{рез}$

$$K_{рез} = \frac{2 \cdot \sigma_{сж} \cdot S}{P_2}. \quad (5.27)$$

Соответственно угол  $\beta$  определится

$$\operatorname{tg} 2 \beta = \frac{2 \cdot \sigma_{сж} \cdot S}{P_2}. \quad (5.28)$$

В табл. 5.9 приведены расчетные значения  $K_{рез}$  и  $\beta$ , полученные по зависимостям (5.27) и (5.28) с учетом исходных данных, приведенных в таблице 5.2  $\sigma_{сж} = 380$  МПа,  $S = 2,5 \cdot 10^{-9}$  м<sup>2</sup>.

Таблица 5.9

Расчетные значения  $K_{рез}$  и  $\beta$ 

$V_{рез}$ , м/мин	$K_{рез}$		$\beta$ , град	
	Алмаз	ВК6М	Алмаз	ВК6М
100	0,475	0,05	12,5	1,5
300	0,542	0,1	14,0	2,5
700	0,542	0,115	14,0	3,0

Сравнивая расчетные данные  $\beta$ , приведенные в табл. 5.9, с соответствующими экспериментальными данными  $\beta$ , приведенными в табл. 5.2, видим, что они существенно отличаются (до 5-ти раз при точении твердосплавным резцом). Причем, расчетные значения  $\beta$  меньше экспериментальных. Это свидетельствует о том, что в расчетной зависимости (5.28) использованы весьма большие значения силы  $P_z$ , т.к. сила  $P_z$  учитывает и силу  $P'_z$ , затрачиваемую на процесс «чистого резания, и силу, которая расходуется на преодоление трения стружки с передней поверхностью инструмента. Таким образом, сила  $P_z$  не может служить основой для определения угла  $\beta$  и других параметров стружкообразования. Расчет угла  $\beta$  можно вести, используя известное значение силы  $P_y$ , установленное экспериментально.

Произведем оценку силы  $P'_z$ , которая затрачивается на процесс «чистого» резания, на основе анализа соотношения  $P'_z / (P_z - P'_z)$ , т.е. отношение силы  $P'_z$  к тангенциальной силе, затрачиваемой на преодоление трения стружки с передней поверхностью инструмента. Сила  $P'_z$  определится

$$P'_z = P_y \cdot K_{рез}. \quad (5.29)$$

Значения  $K_{рез}$  приведены в таблице 5.7. Анализ данных  $P'_z / (P_z - P'_z)$ , полученных по зависимости (5.29) и приведенных в таблице 5.10, показывает, что сила  $P'_z$  значительно меньше силы  $(P_z - P'_z)$ , т.е. основная часть энергии резания затрачивается на преодоление сил трения сходящей стружки по передней поверхности инструмента.

Таблица 5.10

Расчетные значения  $P'_z$  и  $P'_z / (P_z - P'_z)$ 

$V_{рез}$ , м/мин	$P'_z$ , Н		$P'_z / (P_z - P'_z)$	
	Алмаз	ВК6М	Алмаз	ВК6М
100	1,68	7,5	0,72	0,25
300	1,68	5,25	0,92	0,38
700	1,37	4,3	0,64	0,35

Приведенные данные о силе ( $P_z - P'_z$ ) подтверждают тот факт, что в основу расчета угла сдвига  $\beta$  не может быть положена сила  $P_z$ , т.к. она главным образом состоит из силы трения, которая не оказывает влияния на процесс стружкообразования и, следовательно, на образование угла сдвига  $\beta$ .

Таким образом, на основе расчетных и экспериментальных данных обоснована возможность расчета угла сдвига  $\beta$  и, соответственно, коэффициента усадки стружки  $\xi$  по известной силе  $P_y$ , действующей на передней поверхности инструмента. Возможно решение обратной задачи: по известному значению  $\xi$  или  $\beta$  можно расчетным путем определить силу  $P_y$ , а далее – все основные параметры силовой напряженности процесса «чистого» резания. Для этого следует использовать зависимость (5.26), разрешенную относительно  $P_y$

$$P_y = \frac{2 \cdot \sigma_{сж} \cdot S}{\operatorname{tg}^2 2\beta}. \quad (5.30)$$

Здесь угол сдвига  $\beta$  определяется по формуле проф. Тиме И.А. (5.17). Учитывая то, что  $K_{рез} = \operatorname{tg} 2\beta$ , далее определяется сила  $P'_z$  по зависимости (5.29). Установить силу трения, равную ( $P_z - P'_z$ ), аналитическим путем нельзя, т.к. предложенная методика позволяет рассчитать лишь параметры процесса «чистого» резания, т.е. те параметры, которые участвуют в процессе образования угла  $\beta$ . Сила трения определяется по экспериментальному значению  $P_z$  и известной  $P'_z$ .

Вместе с тем, приближенное решение по определению силы ( $P_z - P'_z$ ) получить можно, задавая каким-то образом значение коэффициента трения  $f$  можно установить экспериментально на основе сил резания  $P_z$  и  $P_y$ . Однако для этого необходимо измерить указанные силы, что исключает их теоретическое определение. Таким образом, коэффициент трения следует принять приближенным, используя справочные данные. Тогда, принимая во внимание соотношение

$$f = \frac{P_y}{P_z} = \frac{P'_y}{P'_z} = \frac{(P_y - P'_y)}{(P_z - P'_z)},$$

где ( $P_y - P'_y$ ) – часть силы  $P_y$ , которая идет на преодоление силы трения стружки с передней поверхностью инструмента, по известным

значениям  $f$  и  $P'_z$  определяется сила  $P'_y$ . Зная  $P'_y$ , определяется сила  $(P_y - P'_y)$ , а из зависимости  $(P_z - P'_z) = (P_y - P'_y) / f$  - сила  $(P_z - P'_z)$  и сила  $P_z$ . Таким образом, на основе экспериментально установленного значения коэффициента усадки стружки  $\xi$  и приближенного значения коэффициента трения  $f$  (на основе справочных данных) на передней поверхности инструмента могут быть рассчитаны силы резания  $P_z, P_y$  и их составляющие  $P'_z, (P_z - P'_z), P'_y, (P_y - P'_y)$ .

Необходимо отметить, что существуют и другие подходы к расчету сил резания. Например, проф. Зорев Н.Н. [86] предложил методику определения сил резания по коэффициенту усадки стружки, используя следующую зависимость

$$P_z = \tau_y \cdot a \cdot v \cdot [ctg\beta + tg(\beta + \omega)], \quad (5.31)$$

где  $\tau_y$  – напряжение в плоскости сдвига, МПа;

$a, v$  – параметры среза, м;

$\omega = \gamma + \theta$ ;

$\theta$  – угол трения.

Как видим, зависимость (5.31) содержит два неизвестных параметра –  $\beta$  и  $\theta$ . Проф. Зорев Н.Н. предложил угол  $\beta$  выразить через коэффициент усадки стружки по известной формуле проф. Тиме И.А., а слагаемое  $tg(\beta + \omega)$  принимает постоянным для данной пары «обрабатываемый материал-инструмент». Тогда для определения  $P_z$  достаточно знать коэффициент усадки стружки.

Постоянство угла  $(\beta + \omega)$  он обосновал тем, что с увеличением угла  $\omega$ , как показали экспериментальные результаты, угол сдвига  $\beta$  всегда уменьшается, поэтому сумму этих двух противоположно изменяющихся углов можно рассматривать как постоянную величину для каждой пары «обрабатываемый материал – инструмент».

Таким образом, данная методика не рассматривает в явном виде угол трения  $\theta$ , он в зависимости (5.31) учитывается в виде экспериментального значения суммы углов  $(\beta + \omega)$ , т.е. данная методика не раскрывает физической сущности передаточной функции между углом сдвига (или коэффициентом усадки стружки  $\xi$ ) и силой резания, обусловленной, как показано выше, отличием расчетного и экспериментального коэффициента трения на передней поверхности инструмента.

### 5.3. ОЦЕНКА ДОЛИ ЭНЕРГИИ РЕЗАНИЯ В ОБЩЕМ ЭНЕРГЕТИЧЕСКОМ БАЛАНСЕ ПРОЦЕССА ОБРАБОТКИ ЛЕЗВИЙНЫМ ИНСТРУМЕНТОМ

Для оценки доли «чистого» резания по экспериментальным значениям  $\sigma$  и  $K_{рез}$  определим в соответствии с зависимостью (5.10) их произведение. Затем возьмем отношение  $2 \cdot \sigma_{сж}$  и  $\sigma \cdot K_{рез}$ . Это отношение, равное  $\alpha$ , и будет определять долю энергии «чистого» резания в общей энергоемкости процесса.

Таблица 5.11

Значения  $(\sigma \cdot K_{рез})$  и  $\alpha$  при точении стали

$V_{рез}$ , м/мин	$\sigma \cdot K_{рез}$ , МПа		$\alpha$ , %	
	Алмаз	ВК6М	Алмаз	ВК6М
100	2160	9375	17,6	4,0
300	1610	4788	23,6	7,9
700	2450	5445	15,5	7,0

В табл. 5.11 приведены расчетные значения  $\sigma \cdot K_{рез}$  и коэффициент  $\alpha$  для условий резания, которые взяты из табл. 5.2. Предел прочности меди М1 принят равным  $\sigma_{сж} = 380$  МПа. Условное напряжение резания  $\sigma$  определялось отношением силы  $P_z$  к площади поперечного сечения среза  $S$ .

Таблица 5.12

Значение  $\sigma \cdot K_{рез}$  и  $\alpha$  при точении латуни

$S$ , мм/об	$\sigma \cdot K_{рез}$ , МПа		$\alpha$ , %	
	Алмаз	ВК6М	Алмаз	ВК6М
0,02	1605	1540	22,4	23,4
0,04	2250	1512	16,0	23,8
0,06	2625	1520	13,7	23,7
0,08	2200	1562	16,4	23,0
0,10	2295	1596	15,7	22,6
0,12	2490	1633	14,5	22,0
0,14	2314	1600	15,6	22,5

Коэффициент  $\alpha$  относительно небольшой, т.е. основная часть энергии затрачивается на преодоление сил трения сходящей стружки по передней поверхности инструмента. Этим объясняется значительное расхождение коэффициентов  $f_{расч}$  и  $f$ . Следуя табл. 5.11, марка



инструментального материала оказывает заметное влияние на коэффициент  $\alpha$ , тогда как  $V_{рез}$  мало изменяет  $\alpha$ .

В табл. 5.12 приведены расчетные значения  $(\sigma \cdot K_{рез})$  и  $\alpha$  при обработке латуни, полученные с использованием данных табл. 5.3. Предел прочности латуни принят равным 360 МПа.

Коэффициент  $\alpha$  при точении латуни выше, чем при точении меди (табл. 5.10). Причем, значения  $\alpha$  для алмазного и твердосплавного резцов отличаются менее существенно, чем при обработке меди. Подача  $S$  влияния на коэффициент  $\alpha$  практически не оказывает.

## ГЛАВА 6

### ТЕХНОЛОГИЧЕСКИЕ ВОЗМОЖНОСТИ И ТЕХНИЧЕСКОЕ ОБЕСПЕЧЕНИЕ ВЫСОКОПРОИЗВОДИТЕЛЬНОГО АЛМАЗНОГО ЭЛЕКТРОЭРОЗИОННОГО ШЛИФОВАНИЯ КРУПНОГАБАРИТНЫМИ КРУГАМИ

#### 6.1 ПОДХОД К РАСЧЕТУ И АНАЛИЗУ ОПТИМАЛЬНОГО ЭЛЕКТРИЧЕСКОГО РЕЖИМА ПРОЦЕССА АЛМАЗНОГО ЭЛЕКТРОЭРОЗИОННОГО ШЛИФОВАНИЯ

Эффект алмазного электроэрозионного шлифования состоит в ударно-термическом разрушении образующих стружек и исключении засаливания ими рабочей поверхности алмазного круга на металлической связке, а также в ударно-термическом разрушении связки и поддержании на круге острого режущего рельефа, что обеспечивает высокую режущую способность круга на протяжении всего периода обработки. Вместе с тем, отсутствие методик расчета оптимальных электрических параметров не позволяет реализовывать в полной мере возможности этого прогрессивного метода шлифования. Известные на практике рекомендации, полученные для частных условий обработки экспериментальным путем, в основном малопродуктивного шлифования, не дают представления о возможностях процесса и условиях его эффективного использования в плане увеличения производительности обработки и других показателей. Поэтому в работе предложен следующий подход к расчету оптимального электрического режима. При подводе напряжения к двум поверхностям детали и кругу – электрический ток будет протекать преимущественно по образующимся стружкам, вызывая их нагрев и термическое разрушение, а также термическое разрушение металлической связки в момент возникновения разряда в месте ее контакта со стружкой. Согласно закона Джоуля-Ленца, количество выделенной при этом теплоты равно

$$Q_T = k \cdot I \cdot U \cdot \tau, \quad (6.1)$$

где  $k$  - тепловой эквивалент,

$I$  - сила тока, А;

$U$  - напряжение, В;

$\tau$  - время, с.

Данная теплота уходит на нагревание массы  $m$  стружек от температуры  $t_1^0$  до  $t_2^0$  (можно принять  $t_1^0=0$ ).

$$Q_T = m \cdot c \cdot t_2^0, \quad (6.2)$$

где  $c$  – удельная теплоемкость,  $\frac{\text{Дж}}{\text{кг} \cdot \text{град}}$ .

Массу  $m$  можно выразить  $m=\rho \cdot v$ , где  $\rho$  – плотность обрабатываемого материала,  $\text{кг}/\text{м}^3$ ;  $v$  – объем стружек ( $\text{м}^3$ ), срезаемых за время  $\tau$ .

Сравнивая выражения (6.1) и (6.2) с учетом  $Q=v/\tau$ , где  $Q$  – производительность обработки ( $\text{м}^3/\text{мин}$ ), получена зависимость для определения температуры  $t_2^0$

$$t_2^0 = \frac{k \cdot I \cdot U}{\rho \cdot c \cdot Q} = \frac{k \cdot N}{\rho \cdot c \cdot Q}, \quad (6.3)$$

где  $N$  – мощность электрического тока, Вт.

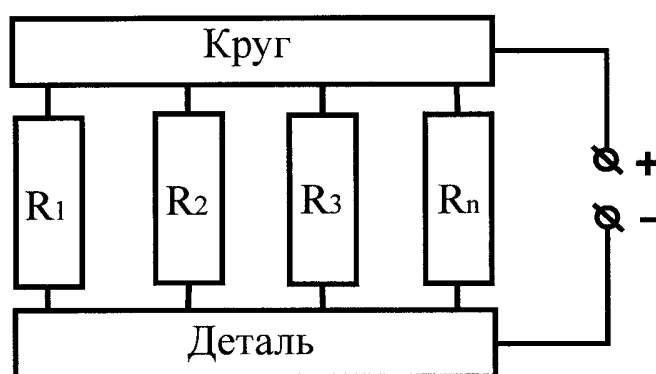


Рис. 6.1. Расчетная схема для определения сопротивления межэлектродного зазора.

Исходя из зависимости (6.3), температура  $t_2^0$  тем больше, чем больше мощность  $N$  и меньше производительность обработки  $Q$ . Следовательно, процесс термического разрушения стружек и металлической связки круга (обеспечение определенной температуры  $t_2^0$ ) при шлифовании с заданной производительностью  $Q$  вполне однозначно определяется мощностью электрического тока  $N$ . Чем больше  $N$ , тем выше производительность  $Q$ , которая может быть реализована при электроэрозионном шлифовании.

Рассмотрим закономерности формирования мощности  $N=I \cdot U$ . Согласно закона Ома сила тока  $I$  равна:

$$I = \frac{U}{R}, \quad (6.4)$$

где  $R$  - общее сопротивление межэлектродного зазора, обусловленное сопротивлением контактирующих со связкой отдельных стружек, Ом.

Учитывая параллельное соединение отдельных сопротивлений (стружек), как показано на рис. 6.1, общее сопротивление  $R$  определяется из зависимости

$$\frac{1}{R} = \frac{1}{R_1} + \frac{1}{R_2} + \dots + \frac{1}{R_n}, \quad (6.5)$$

где  $R_1, \dots, R_n$  –сопротивления контактирующих со связкой стружек.

Сопротивление стружки  $R_n$  равно

$$R_n = \rho_{Om} \cdot \frac{l_n}{S_n}, \quad (6.6)$$

где  $\rho_{Om}$  - удельное сопротивление, Ом мм<sup>2</sup>/м;

$l_n$  - толщина межэлектродного зазора в месте контакта отдельной стружки со связкой, м;

$S_n$  - площадь поперечного сечения стружки, м<sup>2</sup>.

В первом приближении примем, что  $R_1=R_2=\dots=R_n$ , соответственно,  $S_1=S_2=\dots=S_n$  и  $l_1=l_2=\dots=l_n$ . Тогда  $\frac{1}{R} = \frac{n}{R_n}$ , где  $n$  - количество од-

новремененно контактирующих со связкой стружек. С учетом сделанных допущений, после подстановки (6.6) и (6.5) в (6.4), получена зависимость

$$I = \frac{U \cdot S}{\rho_{Om} \cdot l}, \quad (6.7)$$

где  $S = n S_n$  - суммарная площадь поперечного сечения контактирующих со связкой стружек, м<sup>2</sup>.

С учетом известной зависимости  $S = Q / V_{кр}$  зависимость (6.7) примет вид

$$I = \frac{U \cdot Q}{\rho_{Om} \cdot l \cdot V_{кр}}. \quad (6.8)$$

Соответственно, температура стружек  $t_2^\circ$  выразится

$$t_2^\circ = \frac{k \cdot U^2}{\rho \cdot c \cdot \rho_{Om} \cdot l \cdot V_{кр}}. \quad (6.9)$$

Температура  $t_2^o$  тем больше, чем больше напряжение  $U$  и меньше толщина зазора  $l$  и скорость круга  $V_{кр}$ . При заданных значениях  $U$  и  $V_{кр}$  в зависимости от толщины зазора  $l$  возможны три случая:

1)  $l > l_{np}$  (где  $l_{np}$  - предельное значение зазора).

В этом случае  $t_2^o < t_{2np}^o$  (где  $t_{2np}^o$  – предельное значение температуры, при которой происходит термическое разрушение стружек и связки) и процесс электроэрозии отсутствует. Поэтому необходимо увеличить напряжение  $U$  или уменьшить скорость круга  $V_{кр}$  (предпочтительнее увеличить  $U$ );

2)  $l = l_{np}$ , тогда  $t_2^o = t_{2np}^o$ , что указывает на присутствие устойчивого процесса электроэрозии, обеспечивающего термическое разрушение стружек и связки с интенсивностью, достаточным для поддержания высокой режущей способности круга и стабильного протекания процесса съема материала;

3)  $l < l_{np}$  и  $t_2^o > t_{2np}^o$ , что указывает на превышение предельной температуры  $t_{2np}^o$ . В этом случае будет иметь место интенсивное термическое разрушение стружек и связки, которое приведет с течением времени к увеличению толщины зазора  $l$  и, следуя зависимости (6.9) – уменьшению температуры  $t_2^o$  до предельного значения, а в последующем, стабилизации процесса электроэрозионного шлифования.

Увеличение  $l$  будет способствовать образованию на круге более развитого рельефа, характеризующегося увеличенным объемом межзернового пространства, и, следовательно, увеличению производительности обработки.

Мощность электрического тока  $N$  определится с учетом зависимости (6.8)

$$N = \frac{U^2 \cdot Q}{\rho_{Om} \cdot l \cdot V_{кр}}. \quad (6.10)$$

При фиксированных значениях  $U$ ,  $Q$  и  $V_{кр}$  мощность  $N$  зависит от толщины зазора  $l$ . С уменьшением  $l$  мощность  $N$  растет за счет увеличения силы тока  $I$ . Поэтому для реализации данного электрического режима необходимо использовать источники технологического тока повышенной мощности.

В общем виде влияние напряжения  $U$  на производительность обработки состоит в следующем.

Согласно зависимости (6.9) для каждого значения  $U$  существует вполне конкретное значение  $l$  (при  $t_2^o = t_{2np}^o$ ), соответствующее определенной производительности обработки  $Q$ .

Следовательно, увеличивая  $U$ , можно увеличить  $l$  и соответственно  $Q$ . Ограничением роста  $Q$ , согласно зависимости (6.10), является мощность источника тока  $N$ . Данное ограничение вытекает также из зависимости (6.3).

Рассмотрим закономерности электроэрозионного шлифования при  $I = \text{const}$ . Тогда зависимость (6.3) с учетом (6.8) примет вид

$$t_2^o = \frac{k \cdot \rho_{Om} \cdot I^2 \cdot l \cdot V_{кр}}{\rho \cdot c \cdot Q^2}. \quad (6.11)$$

Введем обозначение

$$i = \frac{I}{S} = \frac{I}{Q} \cdot V_{кр}, \quad (6.12)$$

где  $i$  - плотность тока, создаваемая в поперечном сечении стружек, А/м<sup>2</sup>.

Этот параметр отличается от известного параметра  $i$ , который определяется отношением силы тока  $I$  к общей площади контакта круга с деталью. С учетом (6.12) зависимость (6.11) преобразуется

$$t_2^o = \frac{k \cdot \rho_{Om} \cdot i^2 \cdot l}{\rho \cdot c \cdot V_{кр}}. \quad (6.13)$$

Добиться требуемой температуры  $t_2^o$  можно различными сочетаниями параметров  $i$  и  $l$ . С увеличением  $i$  параметр  $l$  можно уменьшить и наоборот. Очевидно, для оптимального значения  $l$  существует оптимальное значение  $i$ , установить которое можно расчетно-экспериментальным путем.

Определим условия осуществления процесса электроэрозионной правки алмазного круга при отсутствии образования стружек, т.е. когда имеет место контакт между вершинами микронеровностей поверхностей круга и правящего электрода. В этом случае температура нагрева контактирующих микронеровностей  $t_2^o$  с учетом  $V = S \cdot l$  (где  $V$  - объем материала связки круга, который подвергается нагреву, м<sup>3</sup>;  $S$  - суммарная площадь контакта микронеровностей круга и электрода, м<sup>2</sup>;  $l$  - толщина зазора между кругом и электродом, м) и зависимостей (6.1) и (6.2) примет вид:

$$t_2^0 = \frac{K \cdot I \cdot U \cdot \tau}{\rho \cdot c \cdot S \cdot l}. \quad (6.14)$$

Выразим силу тока  $I$  зависимостью (6.7), тогда

$$t_2^0 = \frac{K \cdot U^2 \cdot \tau}{\rho \cdot c \cdot \rho_{ом} \cdot l^2}. \quad (6.15)$$

В данной зависимости время  $\tau$  необходимо рассматривать как время контакта фиксированной точки круга с электродом (при использовании источника постоянного тока) или как время единичного электрического импульса (при использовании источника импульсного тока).

При установлении небольшого зазора  $l$  (что имеет место при правке мелкозернистого круга или в начальный момент правки, когда выступание зерен над уровнем металлической связки круга практически отсутствует) температура  $t_2^0$  принимает относительно большие значения, превышающие  $t_{2np}^0$ . В этом случае будет иметь место интенсивное термическое разрушение связки и восстановление режущих свойств круга. При относительно большом зазоре  $l$  (например, при правке крупнозернистых кругов) температура  $t_2^0$  будет ниже, что может исключить протекание процесса электроэрозии. В этом случае необходимо увеличить напряжение  $U$ . При правке кругов на высокопрочных металлических связках, требующих увеличения  $t_{2np}^0$ , необходимо повысить напряжение  $U$  и уменьшить зазор  $l$ . С уменьшением времени  $\tau$  также необходимо повысить  $U$  и уменьшить  $l$  для достижения требуемой температуры  $t_2^0$ . Очевидно, при черновой производительной правке  $\tau$  необходимо увеличивать. Сила тока  $I$ , в соответствии с зависимостью (6.7), зависит от напряжения  $U$  и отношения  $S/l$ .

С увеличением  $U$  и  $S/l$  сила тока растет. Поэтому для заданной мощности источника  $N$  в соответствии с зависимостью

$$N = \frac{U^2 \cdot S}{\rho_{ом} \cdot l} \quad (6.16)$$

необходимо варьировать параметрами  $U$  и  $S/l$ . Очевидно, для заданного значения  $U$  существует предельное значение  $S/l$ , обусловленное мощностью источника тока, которое целесообразно реализовать в процессе правки.

## 6.2. ЭКСПЕРИМЕНТАЛЬНАЯ ОЦЕНКА РАСЧЕТНЫХ ЗАВИСИМОСТЕЙ

Первоначально проведем анализ расчетных зависимостей на основе известных экспериментальных данных, полученных при исследовании процессов алмазного шлифования с подводом в зону резания электрического тока.

В работе [5] установлено, что при обычном ( $U=0$ ) шлифовании торцом круга с характеристиками АС4 100/80 - МО13Э -100 твердого сплава ВК6 совместно со сталью 45 производительность с течением времени обработки непрерывно уменьшается в связи с затуплением круга, рис. 6.2.

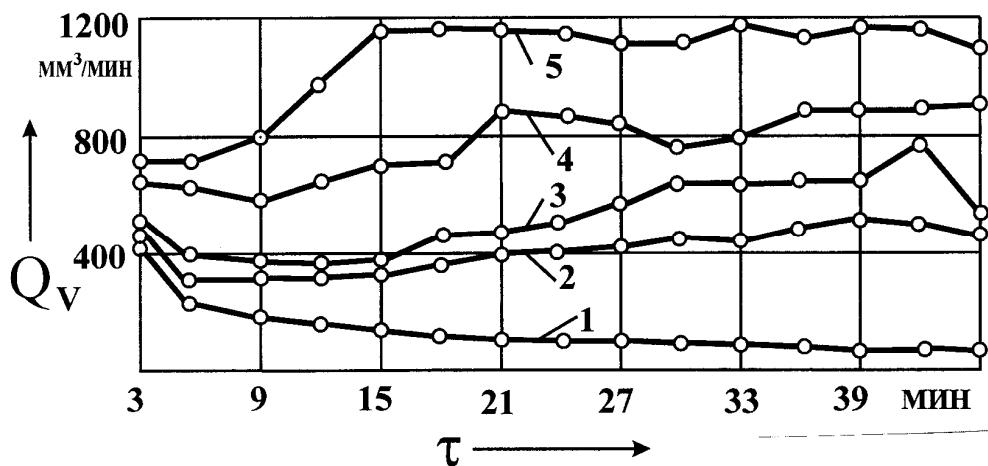


Рис. 6.2. Зависимость производительности обработки твердого сплава совместно со сталью от производительности шлифования для различных напряжений  $U$ : 1 -  $U=0$ ; 2 -  $U=4В$ ; 3 -  $U=6В$ ; 4 -  $U=8В$ ; 5 -  $U=12В$ .

Площадь обработки  $F = 2,1 \text{ см}^2$ ,  $P_n = 5 \text{ кгс} / \text{см}^2$ ;  $V_{кр} = 25 \text{ м} / \text{с}$ ,  
 $S_{осц} - 70 \text{ дв. ход} / \text{мин}$ .

При подаче на электроды напряжения  $U$  производительность в течении некоторого времени уменьшается, затем, возрастает до значения, превышающего производительность. При этом большему значению напряжения  $U$  соответствует большая производительность обработки. Авторы работы [5] объясняют данную закономерность присутствием процесса электрохимического растворения обрабатываемого материала. На наш взгляд, эффект шлифования связан с преобладающим влиянием процесса электроэрозионного разрушения металлической связки и повышением режущей способности круга. Это вытекает из расчетной зависимости (6.9).



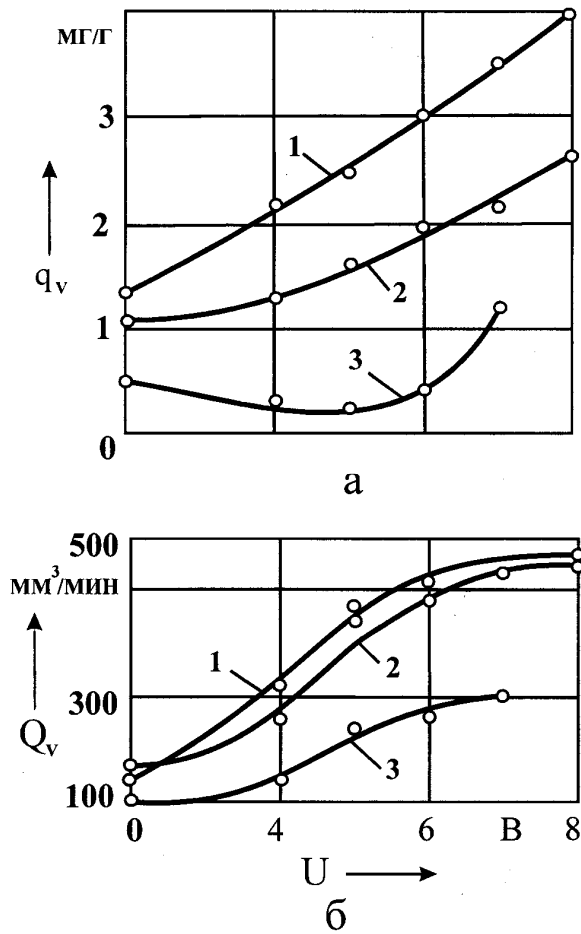


Рис. 6.3. Зависимость удельного расхода алмазов (а) и производительности (б) от напряжения  $U$  при обработке ВК8+сталь 45 ( $F=2,1 \text{ см}^2$ ,  $V_{кр}=25 \text{ м/с}$ ,  $S_{очн}=70 \text{ дв.ход/мин}$ ):  
 1 - АС4 100/80 М013Э,  $P_n=7,5 \text{ кГс/см}^2$ ;  
 2 - АС4 160/125 М0133,  $P_n=7,5 \text{ кГс/см}^2$ ;  
 3 - АС4 100/80 МС2,  $P_n=12 \text{ кГс/см}^2$ .

при  $U=\text{const}$  и  $t_2^o=t_{2np}^o=\text{const}$  с увеличением  $V_{кр}$  толщина зазора  $l$  должна уменьшится. Исходя из зависимости  $S=Q/V_{кр}$ , должна также уменьшиться суммарная площадь среза одновременно работающими зернами круга.

Следовательно, производительность обработки  $Q$  при этом будет зависеть от соотношения параметров  $l$  и  $S$  и, очевидно, несущественно изменяться.

С увеличением напряжения  $U$  при условии  $t_2^o=t_{2np}^o=\text{const}$  межэлектродный зазор  $l$  увеличивается и приводит к росту объема межзеренного пространства круга и производительности обработки. Некоторое уменьшение производительности в начальный момент связано с более интенсивным затуплением круга по сравнению с интенсивностью электроэрозионного разрушения связки при небольших напряжениях 4...8 В. При напряжении  $U=12 \text{ В}$  отсутствует падение производительности обработки, что связано с существенным повышением интенсивности электроэрозионного процесса и разрушения связки круга.

На рис. 6.3 показано, что с увеличением напряжения  $U$  рост производительности обработки сопровождается ростом удельного расхода алмаза. Это указывает на увеличение интенсивности разрушения связки в результате преобладающего влияния процесса электроэрозии.

Согласно зависимости (6.9),

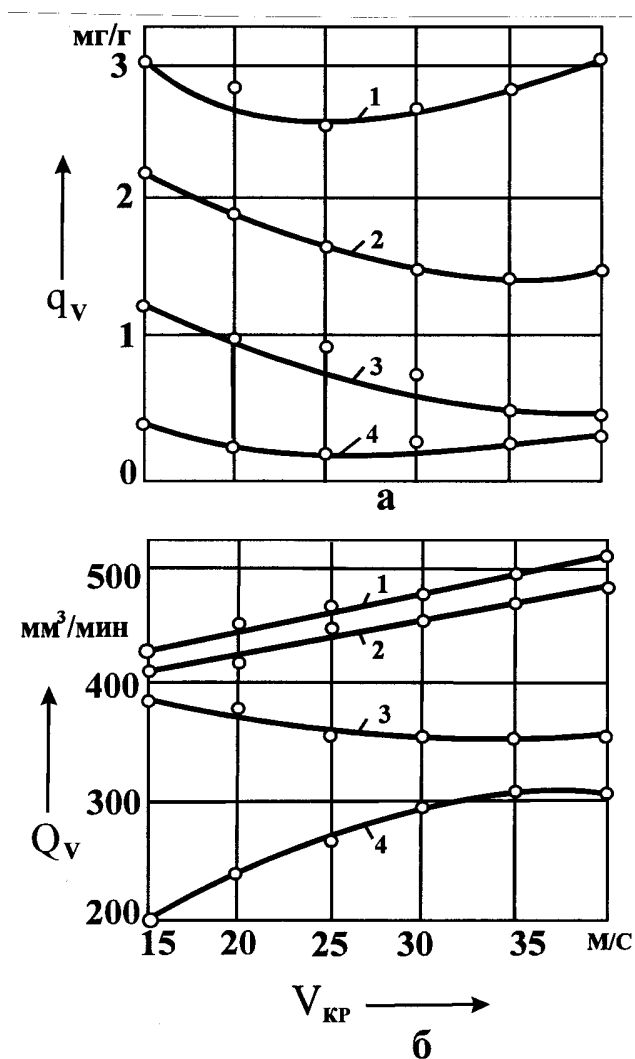


Рис. 6.4. Зависимость удельного расхода алмазов (а) и производительности обработки (б) от скорости круга  $V_{кр}$  при обработке ВК8+сталь 45 ( $F=2,1 \text{ см}^2$ ,  $U=6 \text{ В}$ ,  $S_{очн}=70$  дв.ход/мин):

1 - АС 100/80 М013Э,  $P_n=7,5 \text{ кГс/см}^2$ ;  
 2 - АС4 160/125 М013Э,  $P_n=7,5 \text{ кГс/см}^2$ ;  
 3 - АС4 250/200 М013Э,  $P_n=7,5 \text{ кГс/см}^2$ ;  
 4 - АС4 100/80 МС2,  $P_n=12 \text{ кГс/см}^2$ .

ной подачи (производительности обработки) плотность тока  $i$  несущественно уменьшается. Исходя из зависимости (6.13), с учетом  $t_2^{\circ} = t_{2np}^{\circ} = \text{const}$ , это ведет к ощутимому росту толщины зазора  $l$  (т.к. параметр  $i$  входит в зависимость во второй степени), что предопреде-

Приведенные на рис. 6.4 [5] экспериментальные данные подтверждают теоретический вывод. С увеличением скорости круга  $V_{кр}$  производительность незначительно возрастает, а в отдельном случае, незначительно уменьшается (практически остается постоянной). Незначительное изменение  $Q$  мало влияет на изменение интенсивности износа круга в связи с электроэрозионным воздействием на связку, о чем свидетельствует незначительное изменение удельного расхода алмаза с увеличением скорости круга, рис. 6.4. Расчеты показали, что плотность тока  $i=I/S$  при этом изменяется в пределах  $i=10^5 \dots 10^6 \text{ А/мм}^2$ .

Согласно экспериментальным данным (рис. 6.5 [301]) плотность тока  $i$  для стабилизированного процесса внутреннего алмазного электроэрозионного шлифования твердосплавных деталей изменяется несущественно и составляет: для  $S_{non}=0,1 \text{ мм/мин}$  ( $I=15 \text{ А}$ ) -  $i=1,1 \cdot 10^5 \text{ А/мм}^2$ ; для  $S_{non}=0,2 \text{ мм/мин}$  ( $I=20 \text{ А}$ ) -  $i=10^5 \text{ А/мм}^2$ ; для  $S_{non}=0,3 \text{ мм/мин}$  ( $I=30 \text{ А}$ ) -  $i=0,75 \cdot 10^5 \text{ А/мм}^2$ . Как видим, с увеличением попереч-

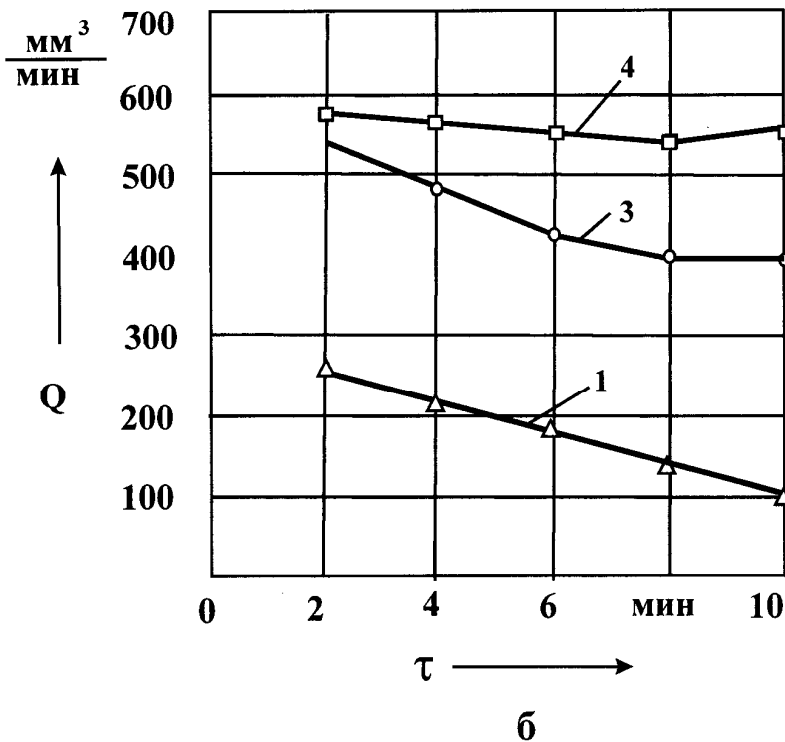
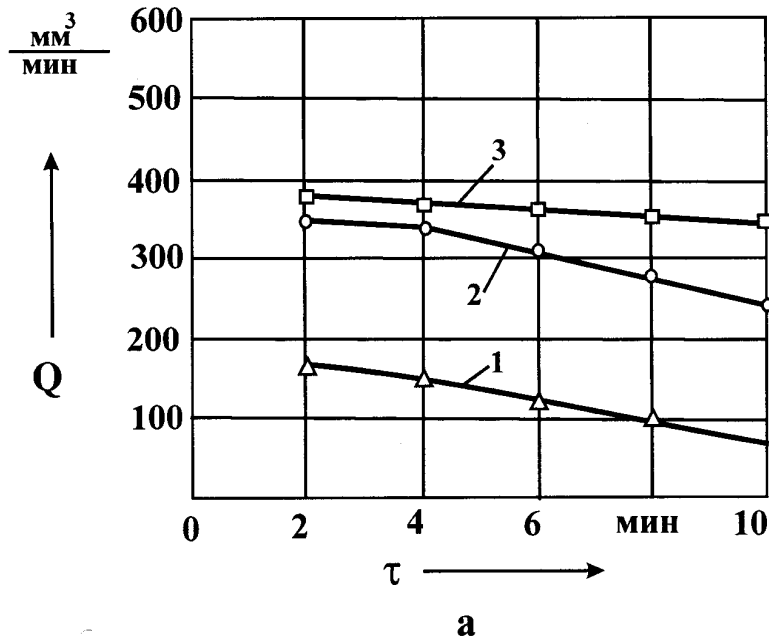


Рис. 6.5. Зависимость производительности обработки  $Q$  от продолжительности шлифования  $\tau$ :  
 а-  $S_{non}=0,2$  мм/мин, б-  $S_{non}=0/3$  мм/мин;  
 1 -  $I=0$ , 2 -  $I=15$ А, 3 -  $I=20$ А, 4 -  $I=30$ А; обр.мат. - ВК15, круг АС6 160/125 М2-01 4;  $V_{кр}=23$  м/с,  
 $V_{дет}=60$  м/мин,  $S_{пр}=3$  м/мин.

ляет увеличение объема межзеренного пространства круга и производительности обработки.

Таким образом, расчетно-экспериментальным путем установлено, что в стабилизированном процессе электроэрозионного алмазного шлифования плотность тока  $i$  в первом приближении может быть принята постоянной, равной, например,  $i=10^5$  А/мм<sup>2</sup>.

Это позволит для заданных значений производительности обработки  $Q$  и скорости круга  $V_{кр}$  по зависимости  $i=I \cdot V_{кр}/Q$  определить силу тока  $I$ , а по зависимости (6.8) - для заданного значения напряжения  $U$  - толщину зазора  $l$  или для заданного значения  $l$  - напряжение  $U$ .

Зная параметры  $I$  и  $U$ , нетрудно

определить мощность силы тока  $N$ , необходимую для выбора источника тока и т.д.

Более точно установить электрические параметра процесса можно расчетно-экспериментальным путем с использованием соотношения (2.39). Для этого необходимо на основе экспериментальных данных определить значения параметров  $K_m$  и  $\sigma$  для различных значений электрических параметров и изменяя их, добиться выполнения соотношения (2.39).

Реализующие это условие значения  $I$ ,  $U$  и будут оптимальными, обеспечивающими практически исключение контакта обрабатываемого материала со связкой круга (за счет термического разрушения стружек связки) на протяжении всего периода шлифования.

### 6.3. ЭКСПЕРИМЕНТАЛЬНЫЕ ИССЛЕДОВАНИЯ ПРОЦЕССОВ АЛМАЗНОГО ЭЛЕКТРОЭРОЗИОННОГО МНОГОПРОХОДНОГО И ГЛУБИННОГО ШЛИФОВАНИЯ ВЫСОКОПРОЧНЫХ ПОКРЫТИЙ

Процесс алмазного электроэрозионного шлифования на практике осуществлен в условиях малопроизводительного многопроходного шлифования. Между тем, все возрастающие требования к качеству и производительности обработки, необходимость концентрации операций алмазного шлифования при съеме больших припусков до 2 мм и выше) требуют применения более эффективных процессов, к которым в первую очередь относится глубинное шлифование. Однако, интенсивное засаливание алмазного круга в условиях глубинного шлифования труднообрабатываемых материалов не позволяет его использовать на практике.

Поэтому важно оценить технологические возможности глубинного алмазного шлифования с дополнительным электроэрозионным воздействием на круг на примере обработки высокопрочных покрытий, когда имеет место чрезвычайно интенсивное засаливание круга.

В качестве исследуемых образцов использовались кольца из высокопрочного порошкового материала покрытия ПГ-10Н-01 твердостью  $HRC$  60-62. Образцы имеют соответствующие размеры  $D_{дет}=55$  мм,  $l_{дет}=8$  мм.

При шлифовании использовались алмазные круги с маркой алмаза АС6, зернистостью 125/100...250/200, концентрацией 100% и 150% на металлической связке М2-01.

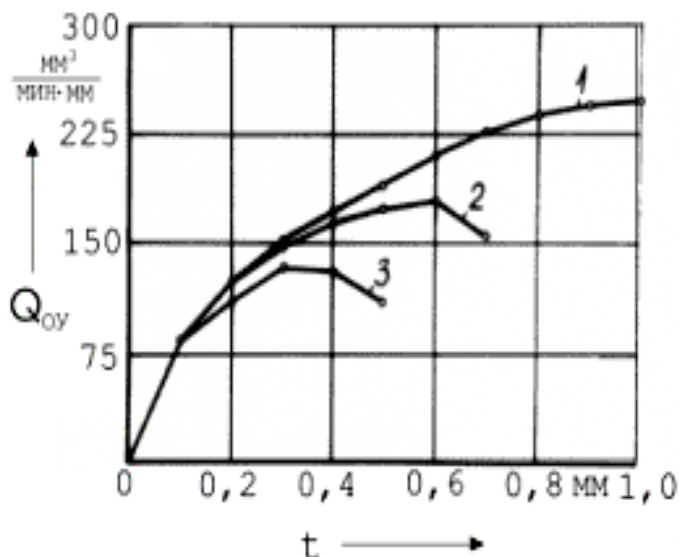


Рис. 6.6. Изменение производительности обработки от глубины шлифования:

1 -  $I_{cp}=75$  А, 2 -  $I_{cp}=48$  А, 3 -  $I_{cp}=34$  А;

обр.мат. - покрытие ПГ-10Н-01, круг – АС6 250/200 М2-01 4,  $a_{z\max} = 15$  мкм,  $V_{кр} = 28$  м/с.

Эффективность обработки материала оценивалась производительностью шлифования, для чего устанавливалась зависимость производительности обработки  $Q_0$  от глубины шлифования  $t$  для различных значений импульсного тока  $I_{cp}$ . В результате проведенных экспериментальных исследований, представленных на рис.6.6, установлено, что производительность обработки с увеличением глубины шлифования первоначально возрастает, затем, после достижения определенной глубины шлифования, начинает снижаться, что практически приводит к прекращению процесса шлифования.

Такая закономерность обусловлена тем, что при данном значении импульсного тока  $I_{cp}$  при увеличении  $t$  до вполне конкретного значения, энергии электроэрозионного воздействия на алмазный круг вполне достаточно для его своевременной очистки и поддержания высокой режущей способности. После превышения глубиной шлифования предельного значения, в результате существенного увеличения производительности обработки, подводимой энергии электроэрозионного воздействия на круг оказывается недостаточно для его своевременной очистки круга и обнажения режущих алмазных зерен из связки. Режущая способность круга в этих условиях не успевает восстанавливаться, следствием чего являются увеличение силы резания, повышение деформации элементов технологической системы и снижение интенсивности съема припуска. Таким образом, для данной

величины импульсного тока  $I_{cp}$  существует вполне однозначная глубина шлифования, при которой производительность обработки принимает максимальное значение и ведение процесса шлифования наиболее эффективно. Как следует из приведенных экспериментальных графиков, такая закономерность изменения  $Q_0$  от  $t$  наблюдается для всех значений импульсного тока  $I_{cp}$  (в данном случае приводятся удельные значения производительности шлифования). Причем, с увеличением  $I_{cp}$  максимум производительности обработки смещается в область больших значений глубины шлифования, а, соответственно, значения  $Q_0$  в точках максимумов - возрастают. Таким образом, показано, что для реализации условий высокопроизводительного алмазного шлифования величину импульсного тока  $I_{cp}$  необходимо увеличивать.

Проведенные эксперименты по определению производительности шлифования при различных значениях подводимого импульсного тока показали на необходимость установления связи между глубиной шлифования, площадью контакта шлифовального круга с обрабатываемой поверхностью и величиной разрядного тока, подводимого в зону обработки. Параметром, характеризующим такую связь, может быть концентрация (плотность) импульсного тока на площади контакта круга с обрабатываемой поверхностью. Применительно к глубинному круглому наружному алмазному шлифованию обозначим этот параметр через  $K_T$  (А/мм<sup>2</sup>):

$$K_T = \frac{I_{cp}}{S_K}, \quad (6.17)$$

где  $I_{cp}$  - значение импульсного тока, А;

$S_K$  - площадь контакта, круга с обрабатываемой поверхностью детали, мм<sup>2</sup>.

Параметр  $K_T$  определяется зависимостью

$$K_T = \frac{I_{cp}}{l_{дет} \cdot \sqrt{\frac{t \cdot D_{кр} \cdot D_{дет}}{(D_{кр} + D_{дет})}}}. \quad (6.18)$$

Приведенные на рис.6.7 графики изменения параметра  $K_T$  от глубины шлифования  $t$  при различных значениях  $I_{cp}$  (в данном случае  $I_{cp}=75$ А, 48А, 34А), показывают на падающий характер зависимости  $K_T$  от  $t$ . При этом, чем больше значение  $I_{cp}$ , тем выше значение пара-

метра  $K_T$ . Для оценки значений параметра  $K_T$  в точках максимума производительности обработки  $Q_0$  воспользуемся экспериментальными данными, приведенными на рис.6.6.

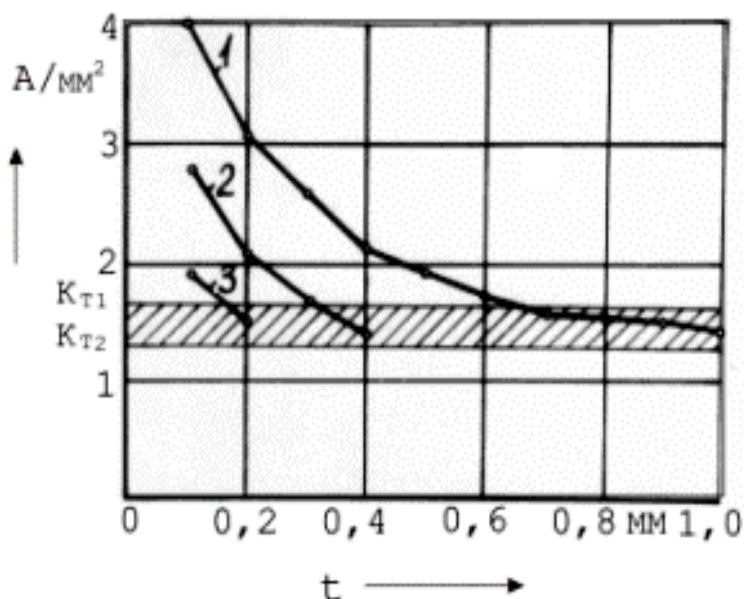


Рис. 6.7. Изменение плотности тока  $K_T$  от глубины шлифования  $t$ :

1 -  $I_{cp} = 75A$ , 2 -  $I_{cp} = 48A$ , 3 -  $I_{cp} = 34 A$ .

симула производительности обработки, изменяются в пределах  $K_T = 1,3 \dots 1,5 A/mm^2$ . Из этого следует, что значения  $K_T$  для различных  $I_{cp}$  отличаются весьма незначительно, область изменения оптимальных значений  $K_T$  на рис.6.7 заштрихована.

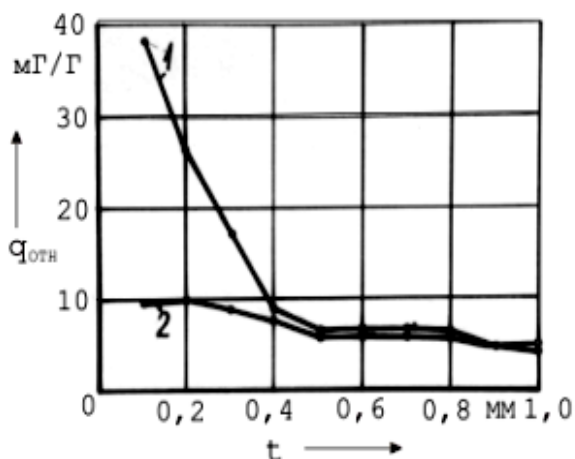


Рис.6.8. Изменение относительного расхода алмазов от глубины шлифования: 1 -  $I_{cp} = 68A$ , 2 -  $K_T = 1,4 A/mm$ , обр.мат. - ПГ-10Н-01,  $V_{кр} - 28 м/с$ , круг - АС6 250/200 М2-01 4.

ными данными, приведенными на рис.6.6. Для этого на графиках (рис. 6.6) установим значения глубины шлифования, соответствующие точкам максимума производительности обработки, для различных  $I_{cp}$  и, используя эти данные на графиках  $K_T$  от  $t$  (рис. 6.7), определим значения  $K_T$ .

Как следует из рис. 6.7, установленные значения  $K_T$ , соответствующие точкам максимума производительности обработки, изменяются в пределах  $K_T = 1,3 \dots 1,5 A/mm^2$ . Из этого следует, что значения  $K_T$  для различных  $I_{cp}$  отличаются весьма незначительно, область изменения оптимальных значений  $K_T$  на рис.6.7 заштрихована.

Таким образом, расчетно-экспериментальным путем показано, что максимум производительности обработки соответствует приблизительно одному и тому же значению плотности импульсного тока. Исходя из этого, указанный параметр следует рассматривать основным обобщенным параметром, характеризующим процесс электроэрозионной правки алмазного круга.

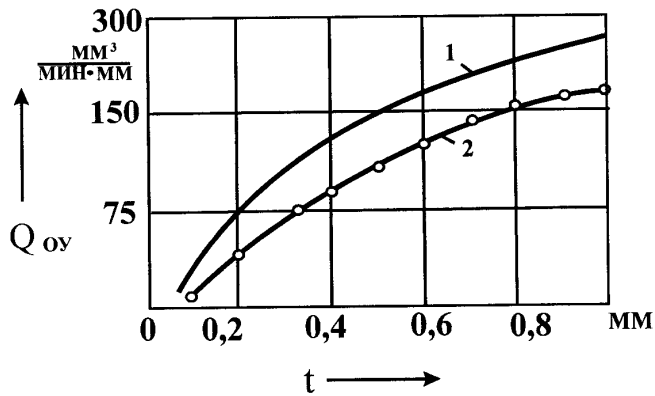


Рис. 6.9. Изменение производительности обработки от глубины шлифования: 1-расчетная зависимость, 2- экспериментальная,  $a_z \max = 15$  мкм,  $V_{кр} = 28$  мкм.

Поддержание постоянным этого параметра в процессе шлифования позволит осуществлять своевременную очистку круга от продуктов диспергирования и постоянно поддерживать на круге развитый режущий рельеф.

Для определения оптимальной величины импульсного тока (для данных значений  $K_T$  и глубины шлифования  $t$ , которую рекомендуется принимать в условиях глубинного шлифования

равной величине снимаемого припуска), необходимо воспользоваться зависимостью (6.18), разрешая ее относительно

$$I_{cp} = K_T \cdot l_{дет} \cdot \sqrt{\frac{t \cdot D_{кр} \cdot D_{дет}}{(D_{кр} + D_{дет})}}. \quad (6.19)$$

Подставляя в эту зависимость известные значения параметров  $K_T$ ,  $t$ , а также  $l_{дет}$ ,  $D_{дет}$ ,  $D_{кр}$ , определяется оптимальное значение  $I_{cp}$ , поддержание которого в процессе шлифования позволит, во-первых, обеспечить высокую режущую способность алмазного круга, во-вторых, реализовать максимум производительности обработки  $Q_0$  для данной глубины шлифования  $t$ .

Покажем влияние параметра  $K_T$  на технологические параметры шлифования на примере изменения относительного расхода алмаза  $q_{отн}$ . Для этого установим экспериментальную зависимость  $q_{отн}$  от глубины шлифования  $t$  при условии  $I_{cp} = \text{const}$  и установим такую же зависимость при условии  $K_T = \text{const}$ , т.е. в этом случае одновременно с изменением глубины шлифования по зависимости (6.19) изменялась величина импульсного тока  $I_{cp}$ . Результаты исследований представлены на рис.6.8, из которого следует, что с увеличением глубины шлифования  $t$  при условии  $I_{cp} = \text{const}$  относительный расход алмаза  $q_{отн}$  снижается. Установлено, что при глубинах шлифования  $t=0,1-0,4$  мм имеет место достаточно высокий расход алмаза, что, в первую



очередь, обусловлено интенсивным электроэрозионным воздействием на рабочую поверхность алмазного круга. Концентрация импульсного тока в этом случае превышает оптимальное значение, изменяющееся в пределах  $K_{T1}$  и  $K_{T2}$ , рис. 6.7.

Поддержание в процессе шлифования постоянным значения параметра  $K_T$  существенно изменяет характер зависимости  $q_{отн}$  от  $t$ . Зависимость  $q_{отн}$  от  $t$  принимает вид практически прямой линии, т.е. относительный расход алмаза с увеличением глубины шлифования остается неизменным. Кроме того, значения  $q_{отн}$  во втором случае меньше, чем в первом. Установленный характер зависимости обусловлен тем, что для каждого значения глубины шлифования  $t$  устанавливается вполне конкретное значение величина импульсного тока, которое обеспечивает одинаковую интенсивность электроэрозионного воздействия на рабочую поверхность круга в широком диапазоне изменения глубины шлифования.

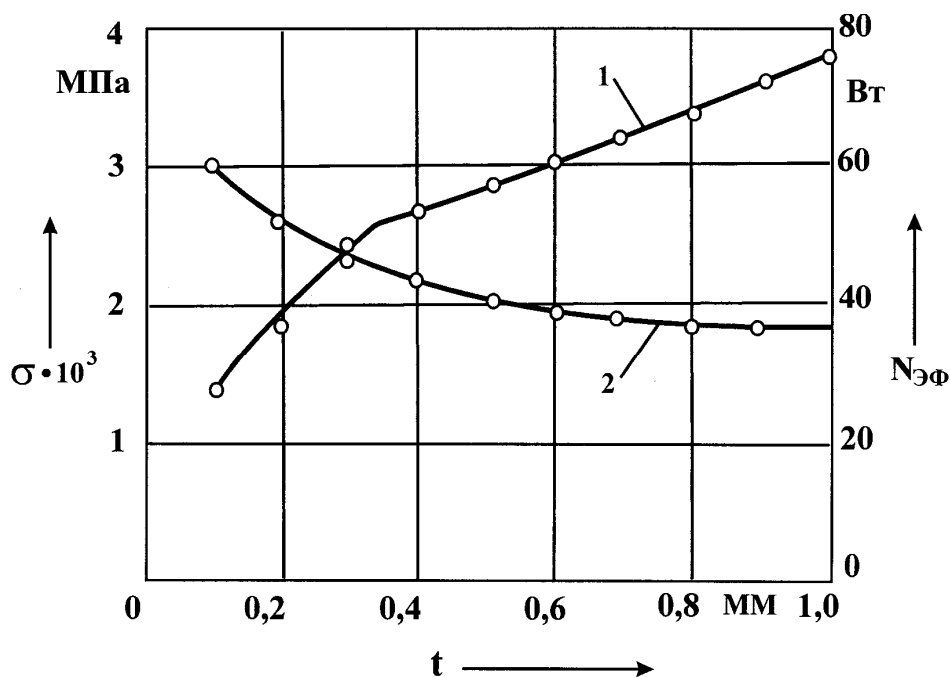


Рис. 6.10. Изменение мощности шлифования  $N_{эф}$  (1) и условного напряжения резания  $\sigma$  (2) от глубины шлифования  $t$ :  $a_{z\max} = 15$  мкм,  $V_{кр} = 28$  м/с.

Таким образом, экспериментально показаны принципиальные отличия существующего подхода к управлению процессом электроэрозионной правки алмазного круга, заключающегося в поддержании при шлифовании оптимального значения  $I_{cp}$ , от предлагаемого под-

хода, предусматривающего поддержание при шлифовании постоянной величины  $K_T$ .

Подводя итоги проведенного анализа, можно сделать следующие выводы.

Несоблюдение условия  $K_T = \text{const}$ , как показывают экспериментальные исследования, приводит к увеличению в 2 - 5 раз относительного расхода алмаза (в случае превышения импульсным током оптимального значения) или к значительному снижению производительности обработки и последующему прекращению процесса шлифования из-за интенсивного засаливания рабочей поверхности алмазного круга (в случае, когда величина импульсного тока меньше оптимального значения).

Так установлено, что величина силы тока  $I_{cp} = 48\text{A}$  обеспечивает полное устранение засаливания круга и соблюдение примерного равенства скоростей эрозионного разрушения металла связки и линейного износа зерен при шлифовании с производительностью  $Q_0 = 1400\text{ мм}^3/\text{мин}$  ( $V_{dem} = 0,4\text{ м/мин}$ ,  $t = 0,5\text{ мм}$ ). С увеличением глубины шлифования наблюдается интенсивное засаливание круга, и ведение процесса в таких условиях становится нецелесообразным.

В случае уменьшения глубины шлифования, начиная со значения  $t = 0,35\text{ мм}$ , наоборот, обеспечивается полное устранение засаливания круга, однако, имеет место чрезвычайно высокий износ круга, который с дальнейшим уменьшением глубины шлифования резко возрастает.

Выполняя условие  $K_T = \text{const}$ , экспериментально установлены зависимости производительности  $Q_0$  и мощности  $N_{эф}$  обработки от глубины шлифования  $t$  при фиксированном значении  $a_{z\text{ max}}$ , рис.6.9, рис. 6.10.

Как видим, благодаря поддержанию высокой режущей способности круга производительность обработки почти равна расчетной, а мощность шлифования изменяется примерно по закону производительности обработки, что обеспечивает постоянство условного напряжения резания (энергоемкости шлифования)  $\sigma = N_{эф}/Q_0$ , рис. 6.10.

Этим показано, что в широких пределах изменения глубины шлифования  $t$  параметр  $\sigma$  остается почти постоянным. Следовательно, исходя из зависимости (3.17), температура шлифования  $t^\circ$  также

должна быть почти постоянной в области глубинного и многопроходного шлифования, что открывает широкие перспективы применения высокопроизводительного глубинного алмазного электроэрозионного шлифования деталей с высокопрочными покрытиями.

Оптимальные характеристики импульсного тока должны иметь следующие области значений: частота следования импульсов  $f=1-3$  кГц, скважность импульсов  $q_u=1,9-2,5$ . В качестве высокочастотного импульсного генератора рекомендуется использовать ШГИ-80·2-88М с  $I_{ном}=80$  А,  $f=1-88$  кГц,  $q_u=1,1-8,1$ ;  $B_c=5$ .

В работе проводилась оценка параметра  $i$ , определяемого зависимостью (6.12), для точек максимума производительности обработки (рис.6.6). Установлено, что для силы тока  $I_{cp}=34$  А -  $i=0,6 \cdot 10^5$  А/мм<sup>2</sup>; для  $I_{cp}=48$  А -  $i=0,6 \cdot 10^5$  А/мм<sup>2</sup>; для  $I_{cp}=75$  А -  $i=0,7 \cdot 10^5$  А/мм<sup>2</sup>.

Этим показано, что существует предельное значение параметра  $i$ , при достижении которого независимо от механических параметров шлифования реализуется максимум производительности обработки, обусловленной исключением засаливания алмазного круга и поддержанием его высокой режущей способности на протяжении всего периода обработки.

Исходя из этого, расчет оптимальных электрических параметров электроэрозионного глубинного шлифования может быть произведен на основе установленного значения  $i=0,6 \cdot 10^5$  А/мм<sup>2</sup> по предложенной в разделе 6.2 методике.

## **6.4. ТЕХНИЧЕСКОЕ ОБЕСПЕЧЕНИЕ АЛМАЗНОГО ЭЛЕКТРОЭРОЗИОННОГО ГЛУБИННОГО ШЛИФОВАНИЯ**

### **6.4.1. АНАЛИЗ ИСПОЛЬЗУЕМЫХ ИСТОЧНИКОВ ТЕХНОЛОГИЧЕСКОГО ТОКА**

В настоящее время разработано множество электрических схем генераторов импульсного тока для различных видов эрозионного воздействия, промышленностью серийно выпускаются генераторы типа ШГИ, ГКИ, ИТТ. Наиболее универсальными источниками импульсного высокочастотного тока для алмазного электроэрозионного процесса шлифования являются ШГИ. В табл. 6.1 приведены характеристики параметров различных генераторов.

Таблица 6.1

Источники технологического тока

Обозначение источника	Ток $I_{cp}$ , А	Частота $f$ , кГц	Скважность $q_u$	Силовые блоки, $B_c$
ШГИ-40-440М	40	1-440	1,1-8,1	3
ШГИ-80-2-88М	80	1-88	1,1-8,1	6
ИТТ-35	35	$50 \cdot 10^{-3}$	4-20	1

Важным регулируемым параметром процесса эрозионного воздействия на режущую поверхность алмазного круга является энергия единичных искровых разрядов, которая выражается зависимостью

$$\mathcal{E} = I_{cp} \cdot U_{cp} \cdot \tau_u, \quad (6.20)$$

где  $I_{cp}$ ,  $U_{cp}$  - средние значения силы тока и напряжения в межэлектродном промежутке, А, В;

$\tau_u$  - время действия единичного импульса, с.

Величина  $\tau_u$  определяется выражением

$$\tau_u = \frac{1}{f \cdot q_u}, \quad (6.21)$$

где  $f$  - частота следования импульсов, Гц.

Выразим энергию разрядов через параметры  $f$  и  $q_u$

$$\mathcal{E} = \frac{I_{cp} \cdot U_{cp}}{f \cdot q_u}. \quad (6.22)$$

Зависимость (6.22) устанавливает прямую связь энергии импульсного разряда с характеристиками разрядного тока. Увеличение  $f$  и  $q_u$  снижает энергоемкость импульса, однако, эти параметры имеют определенные оптимальные области значений, использование которых позволяет оптимизировать процесс алмазного электроэрозионного шлифования.

Возвращаясь к табл.6.1, нетрудно заметить разброс значений  $f$  и  $q_u$  для различных источников тока. Частота следования импульсов ИТТ-35 имеет постоянное и наименьшее значение, равное 50 Гц, по сравнению с другими генераторами, у которых  $f > 1000$  Гц. В противоположность частоте, скважность импульсов ИТТ-35 больше, иначе говоря, концентрация энергии во времени для этого источника в несколько раз выше, чем у ШГИ. Однако, рассматривая процесс алмазно-искрового шлифования, следует отметить, что частота вращения шлифовального круга колеблется в пределах 40-50 Гц. При подклю-

чении ИТТ-35 имеет место совпадение частот следования импульсов и вращения круга, в результате чего лишь небольшая площадь режущей поверхности подвергается эрозионному воздействию тока. Сочетание переменной концентрации энергии во времени с малой частотой следования импульсов вызывает усиленное эрозионное воздействие в нескольких частях режущей части круга, что нарушает стабильность процесса шлифования материала. Поэтому более целесообразно использовать ИТТ-35 в случае выведения радиального биения алмазного круга с небольшой скоростью вращения, значительно отличающейся от частоты вращения 50 Гц.

Широкодиапазонные генераторы импульсов обладают большим набором значений частоты и скважности и, следовательно, могут быть гораздо эффективнее использованы при алмазном электроэро-

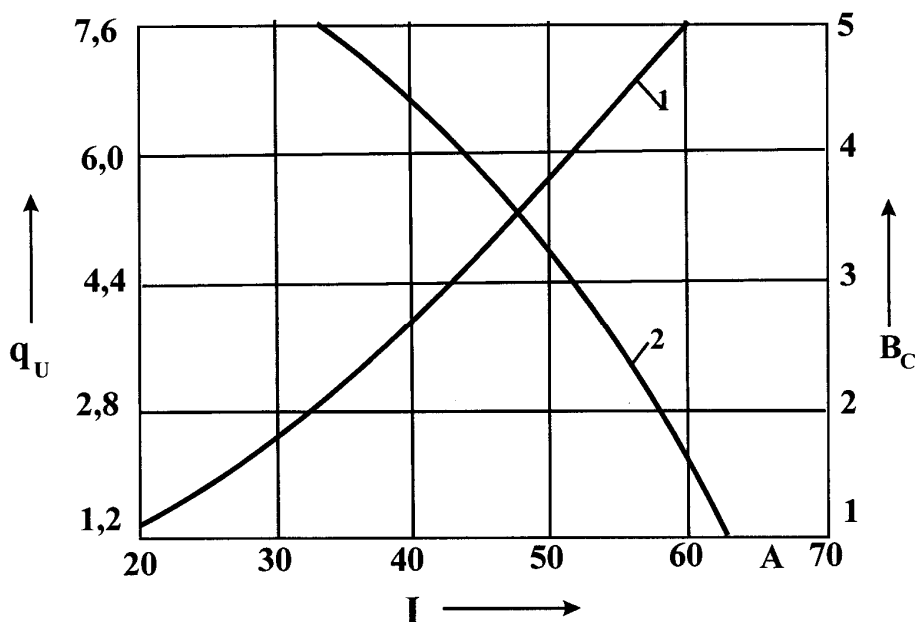


Рис. 6.11. Изменение разрядного тока  $I$  от скважности  $q_u$  и количества силовых блоков  $B_c$ . 1 -  $B_c$ :  $f=8$  кГц,  $q_u = 1,6$ ; 2-  $q_u$ :  $f=8$  кГц,  $B_c = 4$ .

зионном шлифовании. Важным выходным параметром источника импульсных разрядов является среднее значение вырабатываемого тока  $I_{cp}$ . У генератора ШГИ-80X2-88М оно в два раза выше, чем у генератора ШГИ 40-440. Кроме того, важной особен-

ностью, выгодно отличающей ШГИ 80x2-88М от других генераторов, является наличие у него пяти силовых блоков в каждом из двух контуров. Увеличивая число включенных блоков появляется возможность увеличения силы тока разрядных импульсов до  $I_{cp}=80A$ . В связи с этим, чрезвычайно важно иметь такой характер зависимости при глубинном алмазном шлифовании. Схема глубинного алмазного шлифования характеризуется большой площадью контакта круга с

обрабатываемой поверхностью и для нормального ведения процесса шлифования необходимо создать требуемую концентрацию тока на режущей поверхности. Правильно установленная концентрация тока позволит очистить поверхность круга от засаливания и ограничить чрезмерный расход алмазов от интенсивного эрозионного воздействия разрядного тока. Так, на рис. 6.11 приведены кривые зависимостей параметров импульсного тока  $q_u$  и  $B_c$  от величины тока, согласно которым с увеличением числа включенных силовых блоков  $B_c$  увеличивается сила тока, а рост параметра  $q_u$ , наоборот, уменьшает ее.

Частота следования импульсов при этом не оказывает влияния на выходные значения импульсного тока. Таким образом, располагая современными мощными источниками тока весьма важно установить функциональные связи между электрическими параметрами и выходными (технологическими) параметрами обработки.

#### **6.4.2. РАЗРАБОТКА СПЕЦИАЛЬНОГО ГЕНЕРАТОРА ИМПУЛЬСНОГО ТОКА**

В результате выполнения экспериментальных исследований и широкого внедрения технологий электроэрозионного алмазного (в т.ч. глубинного) шлифования труднообрабатываемых материалов в производство установлена необходимость создания специального генератора импульсного тока с вполне конкретными диапазонами изменения электрических параметров. Важно также значительно снизить вес и уменьшить габариты генератора по сравнению с аналогами, обеспечить его работу в режиме короткого замыкания, т.к. процесс шлифования (в особенности глубинный) характеризуется большой площадью контакта круга с деталью.

В известных схемах электроэрозионного алмазного шлифования труднообрабатываемых материалов в основном использовались специальные источники технологического тока типа ИТТ-35, ИТТ-40. Существенным недостатком таких источников является несоответствие значений частоты и скважности вырабатываемого импульсного тока необходимым значениям. Частота следования импульсов в ИТТ-35 равняется 25 Гц. Если сравнивать ее с частотой вращения алмазного круга равной 40-50 Гц, то оказывается, что отсутствует эрозионное

воздействие по всей режущей поверхности круга. Это приводит к засаливанию круга, потере его режущих свойств. Скважность импульсного тока в ИТТ значительно больше (9-20), чем у специально разработанного источника (1-4), т.е. значительно выше концентрация импульса во времени, что ведет к интенсивному эрозионному разрушению режущей поверхности алмазного круга только в отдельных местах и, тем самым, нарушает стабильность процесса шлифования.

Перечисленные недостатки и целый ряд других устранены в специально разработанном генераторе. Новая электрическая схема позволила вырабатывать высокочастотный разрядный импульсный ток с характеристиками, установленными по расчетным зависимостям, приведенным в разделе 6.1. Частота следования импульсов находится в диапазоне (8-44 кГц) и изменяется дискретно по трем значениям: 8 кГц, 22 кГц, 44 кГц. Реализация на практике этих частот позволяет обеспечить качественное эрозионное воздействие разрядного тока по всей режущей поверхности, а также осуществить жесткое и чистовое воздействие на круг. Жесткое воздействие необходимо в условиях выведения больших радиальных биений, что особенно важно при использовании крупногабаритных кругов. Чистовой, более мягкий, режим работы генератора необходим при окончательной подготовке алмазного круга к работе. Реализуемые значения скважности тока позволяют снизить расход алмазосодержащего слоя в процессе правки, иными словами, устраняют "выжигание" связки и алмазов, что наблюдается при использовании источников ИТТ.

Таблица 6.2

Технические характеристики генератора

Наименование показателей	
1. Напряжение питающей сети, В	220 ± 10%
2. Частота питающей сети, Гц	50 ± 10%
3. Номинальный средний ток, А	25 ± 3
4. Фиксированные частоты, кГц	22, 44, 66, ± 10%
5. Допустимые отклонения частот, %	1,2; 2
6. Скважность импульсов	
7. Режим работы	длительный
8. Охлаждение	воздушное                      принудительное
9. Потребляемая мощность, кВт	1,1 ± 10%
10. Масса, кг, не более	30

В новом генераторе применяются новые радио- и электронные детали с высокой надежностью работы, что позволяет гарантировать длительную эксплуатацию без ремонта.

Значительное снижение габаритов позволило более рационально организовать рабочее место шлифовщика и, тем самым, улучшить условия работы. Снижение потребляемой мощности дает эффект экономии электроэнергии. Основные технические характеристики и данные генератора импульсов представлены в табл. 6.2.

Генератор формирует прямоугольные силовые импульсы, что обеспечивается следующим образом: сетевое напряжение (220В, 50 Гц) понижается силовым трансформатором до величины 50 В и выпрямляется с последующим сглаживанием. Выпрямленное напряжение подается на силовые ячейки. При подаче на силовые ячейки импульсов от задающего генератора происходит их запираение и прерывание протекающего через них тока, в результате чего достигается формирование импульсного напряжения заданной частоты на электроэрозионные нагрузки (т.е. между кругом и деталью). В целях регулировки тока нагрузки предусмотрено включение различного количества силовых ячеек (от 1 до 4). Защита силовых ячеек осуществляется плавкими предохранителями.

Важным достоинством нового импульсного генератора является защищенность всех элементов электронной схемы от воздействия влаги, поскольку процесс шлифования материалов связан с образованием тумана из охлаждающей жидкости, а он, в свою очередь, в принудительном порядке вместе с воздухом для охлаждения попадает внутрь корпуса генератора импульсов. Попытки разместить генератор на большом расстоянии от шлифовального станка показали на значительные потери разрядного тока в токопроводящих проводах.

#### **6.4.3. МОДЕРНИЗАЦИЯ СТАНКА ДЛЯ АЛМАЗНОГО ЭЛЕКТРОЭРОЗИОННОГО ГЛУБИННОГО ШЛИФОВАНИЯ**

Реализация процесса алмазного шлифования деталей из труднообрабатываемых материалов с электроэрозионным воздействием на металлическую связку алмазного круга, неразрывно связана с рядом работ по модернизации шлифовального станка. Модернизацию можно проводить на всех серийно выпускаемых станках.



Наиболее ответственным и сложным узлом, с позиций конструкторского обеспечения, является токоподвод технологического тока к алмазному кругу и электроизоляция шпиндельного узла от круга. В настоящее время разработано множество вариантов конструкций, однако, как правило, все они предназначены для использования алмазных кругов малых диаметров, что не всегда приемлемо при использовании кругов больших диаметров 300...500 мм и выше. Наиболее надежной и многократно проверенной конструкцией является электроизоляция посадочного места планшайбы шлифовального круга от шпиндельного вала. Схема конструкции модернизированного узла представлена на рис. 6.12.

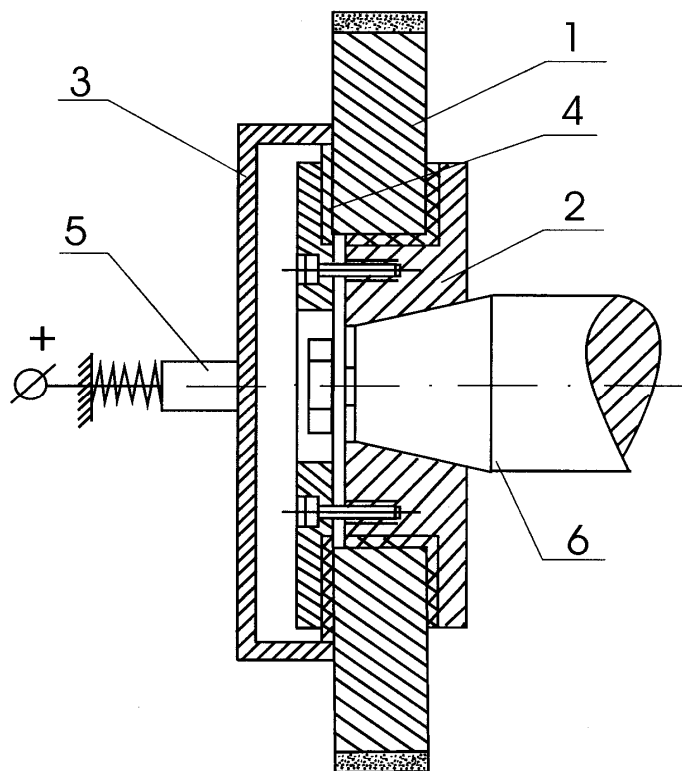


Рис. 6.12. Схема электроизоляции шпиндельного узла и подвода технологического тока к кругу:

1 - алмазный круг, 2 - планшайба, 3 - токоподводящий фланец, 4 - изолятор, 5 - графитная щетка, 6 - шпиндель станка.

Для установки изоляционного материала на конусной поверхности планшайбы необходимо произвести ее расточку на глубину 4...5 мм, однако, в этом случае поверхность следует растачивать при строгом соблюдении базирования от посадочных мест алмазного круга, в противном случае будет наблюдаться дисбаланс при вращении узла в сборе.

Окончательная расточка посадочного места планшайбы по изоляционному материалу, опять же, производится при строгом базировании от посадочного места круга и доводится путем замеров непосредственно по шпиндельному валу. Строгое выполнение указанных рекомендаций позволит избежать дополнительного радиального биения круга и не потребует проведения дополнительной балансировки

шлифовального узла. Обеспечить подвод технологического тока от генератора импульсов к кругу необходимо согласно рис. 6.12.

Многочисленные исследования показали на необходимость качественной очистки всех сопрягаемых поверхностей в цепи технологического тока от абразивной пыли и грязи. Поскольку появление до-

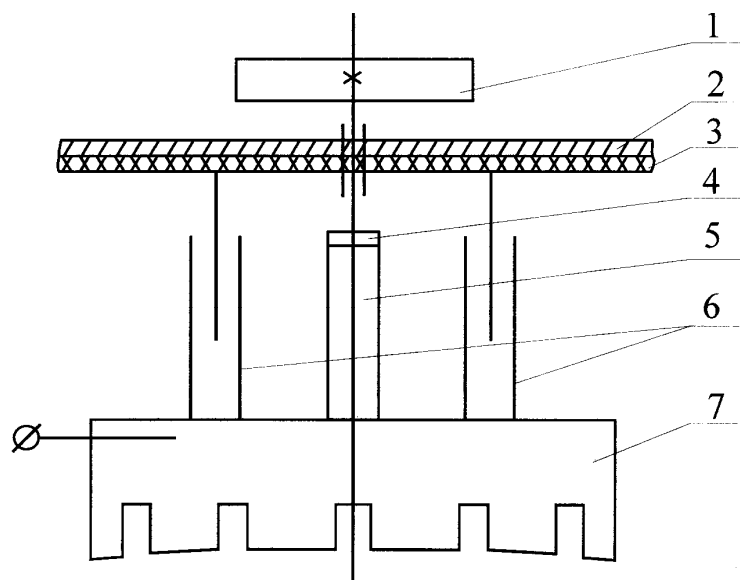


Рис. 6.13. Схема правящего устройства алмазного круга:

1 - изоляционная ручка, 2 - текстолитовая пластина, 3 - резиновая прокладка, 4 - гайка, 5 - ходовой винт, 6 - направляющие, 7 - катод.

из конструкции узла токоподвода.

Следует обратить внимание на качественное исполнение деталей, обеспечивающих контакт между графитной щеткой и вращающимся фланцем. Наличие биения на указанном фланце при вращении с большой скоростью, равной скорости вращения круга, создает разрыв в цепи технологического тока, поскольку существует определенная инерционность в движении (поджиме) щетки, а это, в свою очередь, приводит к эрозионным процессам на фланце и, следовательно, к плохому прохождению разрядного тока в цепи.

Вторым элементом цепи технологического разрядного тока служит катодное устройство, которое обеспечивает надежную и качественную очистку режущей поверхности алмазного круга на металлической связке от продуктов обработки, а также вскрытие новых слоев режущих зерен.

полнительного сопротивления значительно влияет на величину разрядного тока в цепи, тем самым, резко снижается эффективность электроэрозионного воздействия на рабочую поверхность алмазного круга. Хорошей защитой места контакта графитной щетки и вращающегося фланца токоподвода на планшайбе от разбрызгивающей охлаждающей жидкости служат защитные щитки. Конструктивное исполнение их может быть различным, исходя

Схема конструкции катодного устройства представлена на рис. 6.13. Как показывает практика внедрения алмазного шлифования с электроэрозионным воздействием на круг, в процессе обработки использовать более сложные конструкции правящих электродов в производственных условиях не выгодно из-за очень низкой культуры обращения со стороны рабочего. По этой причине были разработаны специальные конструкции устройств с уклоном обеспечения высокой надежности и долговечности, а также простоты конструкции.

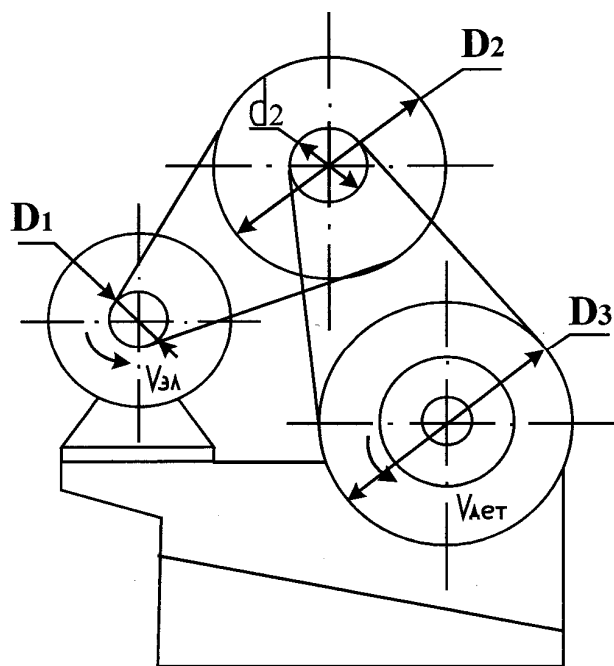


Рис. 6.14. Схема вращения детали на станке.

Тело катода выполнено из меди. Необходимым условием обеспечения более сильного эрозионного воздействия на круг со стороны катода является наличие пазов на рабочей поверхности. Они выполняются вдоль образующей режущей части круга и обеспечивают высокую концентрацию разрядного тока на краях паза, а это обеспечивает работу, в эрозионном отношении, всей поверхности катода. Следует устанавливать величину площади рабочей поверхности катодного устройства исходя из

мощности используемого генератора импульсов.

По мере истирания катода зазор с рабочей поверхностью алмазного круга регулируется с помощью специального ходового винта, регулировка производится в процессе работы.

Тело катода должно быть изолировано от корпуса станка, в данном случае используются текстолитовые изоляторы. Следует обратить внимание на плотное прилегание изоляционных пластин к кожуху шлифовального круга на станке, что предотвращает выбрасывание охлаждающей жидкости наружу и не создает помех рабочему.

## ГЛАВА 7

# ТЕОРЕТИЧЕСКИЕ И ЭКСПЕРИМЕНТАЛЬНЫЕ ИССЛЕДОВАНИЯ АЛМАЗНОГО ЭЛЕКТРОЭРОЗИОННОГО ГЛУБИННОГО ШЛИФОВАНИЯ

### 7.1. РАСЧЕТ ПАРАМЕТРОВ ШЕРОХОВАТОСТИ ОБРАБОТАННЫХ ПОВЕРХНОСТЕЙ ПРИ ГЛУБИННОМ ШЛИФОВАНИИ

Существующие методы расчета параметров шероховатости шлифованной поверхности в основном базируются на вероятностном представлении закономерностей процесса участия зерен в резании [1,44,45,177,184,235]. В расчетах режущие зерна проектируются на

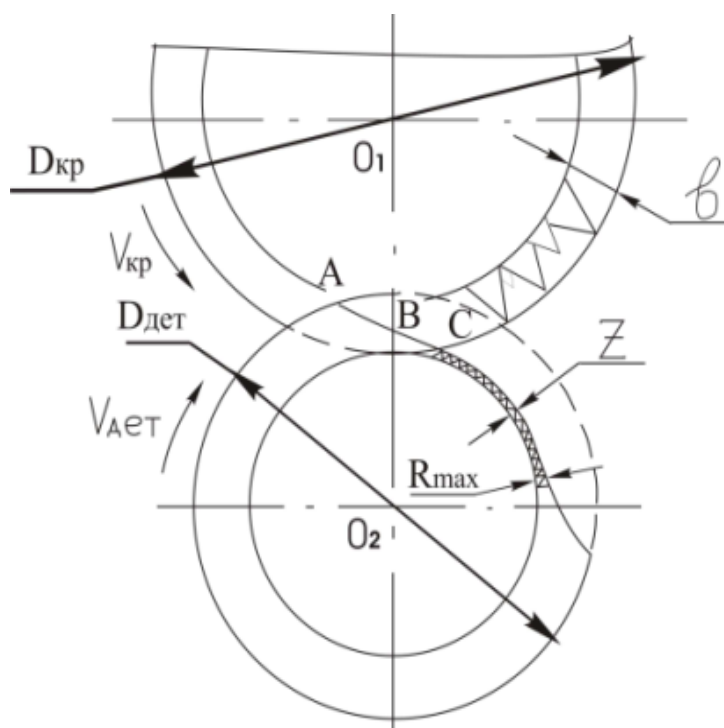


Рис. 7.1. Схема формирования шероховатости обработанной поверхности при врезном шлифовании.

Задавая необходимую степень точности значений такой функции, определяют параметры шероховатости  $R_a$ ,  $R_{max}$ ,  $R_z$ .

Если рассматривать в расчетах не все зерна, участвующие в съеме припуска, а только те, которые участвуют в окончательном формировании шероховатой поверхности, т.е. зерна, оставившие свой

фиксированную диаметрально плоскость круга, которая совершает вращательное движение.

В результате наложения и перекрытия проекций зерен на плоскости образуется область сплошного перекрытия, которая с помощью теоремы умножения независимых случайных величин или других теорем теории вероятности описывается вероятностной функцией микронеровностей.

след на обработанной поверхности, решение задачи по определению шероховатости можно значительно упростить.

На рис. 7.1 приведена расчетная схема круглого врезного шлифования, на примере которой проведен расчет шероховатости обработанной поверхности. Обрабатываемая деталь условно представлена бесконечным множеством диаметральных плоскостей, периодически контактирующих с рабочей поверхностью круга, предполагая, что характер взаимодействия остальных плоскостей останется тем же.

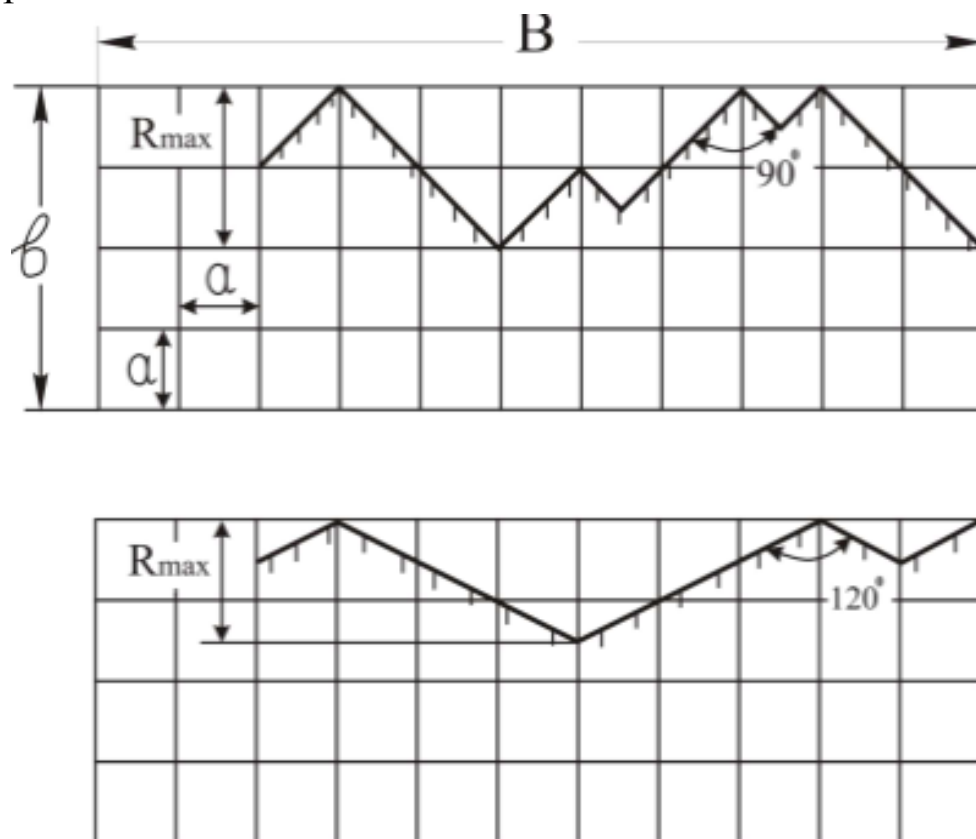


Рис. 7.2. Схема расположения вершин зерен над уровнем связки круга

При повороте вокруг оси  $O_2$  фиксированной плоскости в пределах длины дуги контакта круга с деталью съём припуска осуществляется по линии  $ABC$ , характеризующей границу завершения срезания режущими зёрнами материала толщиной  $z$ , подводимого в зону резания. Не снятый материал в виде гребешков остаточных микронеровностей будет характеризовать параметр шероховатости  $R_{max}$ . Используя работу [47], нетрудно установить связь между параметрами  $R_a$  и  $R_{max}$ , которая может быть выражена зависимостью  $R_{max}=4 \cdot R_a$ .

При расчете шероховатости обработанной поверхности примем некоторые допущения. Будем считать, что формирование шерохова-

тости обработанного слоя осуществляется за один оборот детали, а режущие зерна, расположенные на рабочей поверхности круга, подчинены равномерному закону распределения над уровнем связки и максимальная величина выступания над связкой равна  $b$ .

Рассмотрим диаметрально сечение рабочей части шлифовального круга и спроектируем режущие зерна на это сечение. Поскольку максимальная высота выступания зерен над уровнем связки равна  $b$ , то площадь, ограничивающая эти проекции, будет равна произведению ширины круга  $B$  на величину  $b$ . Полученную площадь разобьем на множество ячеек квадратной формы, размер ячейки будет определяться параметром  $a$ , а площадь ячейки  $\Delta S$  (рис. 7.2).

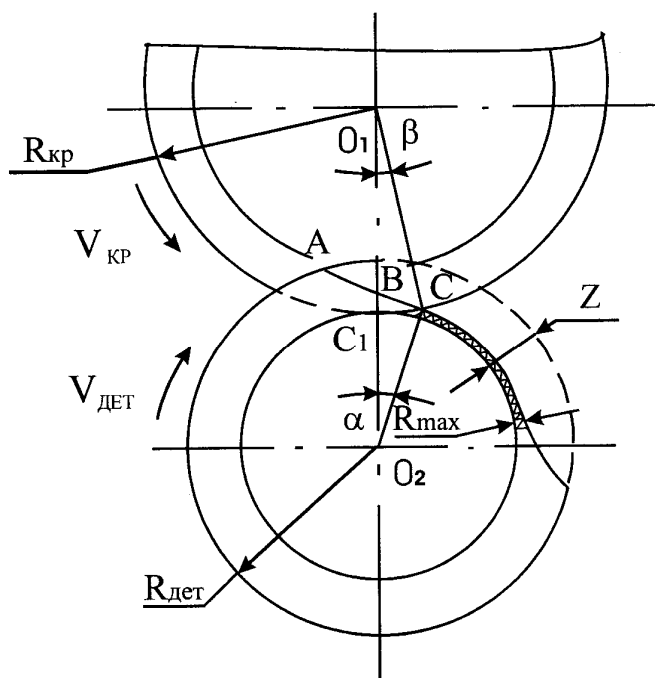


Рис. 7.3. Расчетная схема для определения шероховатости обработанной поверхности при врезном шлифовании.

Эта площадь, определяемая произведением  $B \cdot R_{max}$ . Вершины зерен в рассматриваемых ячейках могут занимать различное положение, поэтому для определения параметра  $R_{max}$  будем рассматривать самые неблагоприятные условия, т.е. условия, когда расстояние между вершиной и впадиной проекций соседних зерен будет максимальным и равным  $R_{max}$ .

Важным параметром в расчетной схеме является угол при режущей части зерна. Согласно работам [27, 35], значение его изменя-

Согласно равномерному закону размещения зерен над связкой в каждой ячейке будет размещаться одна вершина зерна.

На заключительной стадии формирования микронеровностей при глубинном шлифовании максимальное внедрение зерен в обрабатываемую поверхность будет осуществляться на величину  $R_{max}$ . В связи с этим рассмотрим ячейки, в которые попали вершины зерен, расположенные на уровне и выше  $(b - R_{max})$ , тогда площадь, ограничиваю-

ется в пределах  $90...120^\circ$ , поэтому в расчетах ограничимся изменением указанного угла в этих пределах.

На рис.7.2 приведена схема размещения вершин зерен в ячейках для самого неблагоприятного случая. Здесь значение параметра  $R_{max}$ , исходя из геометрического представления положения вершин зерен в ячейках, будет максимально. С учетом этого (при изменении угла заострения зерен в диапазоне  $90^\circ...120^\circ$ ), параметр шероховатости  $R_{max}$  будет принимать значения  $1,5a...2,0a$ . В дальнейшем будет рассмотрен самый худший случай, т.е. когда параметр шероховатости равен  $R_{max}=2a$ , тогда на фиксированной плоскости оставят свой след только те зерна, выступание вершин которых над связкой больше или равно  $(b - R_{max})$ . Остальные же зерна, несмотря на возможность участия их в резании, с кинематической точки зрения никакого влияния на максимальную высоту остаточных микронеровностей обработанной поверхности не окажут.

При расчете параметров шероховатости необходимо знать количество проконтактировавших с поверхностью зерен, имеющих высоту выступания над связкой больше или равную  $(b - R_{max})$ .

Согласно принятому равномерному закону распределения вершин зерен над связкой и пренебрегая их износом в процессе шлифования, имеем

$$n_3 = k \cdot V_{кр} \cdot \tau_3 \cdot B \cdot \frac{R_{max}}{b}, \quad (7.1)$$

где  $k$  - поверхностная концентрация зерен на круге, шт/м<sup>2</sup>;

$V_{кр}$  - скорость круга, м/с

$\tau_3$  - время контакта детали по линии  $C_1C$  с рабочей поверхностью круга, с;

$B$  - ширина круга, м.

Обратимся к расчетной схеме на рис. 7.3. Время контакта точки  $C$  с рабочей поверхностью круга опишется

$$\tau_3 = \frac{l}{V_{дет}}. \quad (7.2)$$

В приведенной формуле  $l$  является длиной дуги контакта режущих зерен, которые начинают формировать шероховатость поверхности в точке  $C_1$  и заканчивают в точке  $C$

$$l = C_1C = 2 \cdot R_{дет} \cdot \alpha. \quad (7.3)$$

Угол  $\alpha$  и длина  $l$  определяются из решения системы тригонометрических уравнений

$$\begin{cases} R'_{дет} \cdot \cos \alpha + R_{кр} \cdot \cos \beta = (R'_{дет} + R_{кр}) - R_{max}, \\ R'_{дет} \cdot \sin \alpha = R_{кр} \cdot \sin \beta, \end{cases} \quad (7.4)$$

где  $R'_{дет} = R_{дет} - z$ .

После соответствующих преобразований, с учетом  $R'_{дет} \approx R_{дет}$ , имеем

$$\sin \alpha = \sqrt{\frac{2 \cdot R_{max} \cdot R_{кр}}{R_{дет} \cdot (R_{дет} + R_{кр})}}. \quad (7.5)$$

Решение системы уравнений (7.4) приведено в работе [8]. Принимая  $\sin \alpha \approx \alpha$ , в силу малых его значений, получим число зерен, участвующих в формировании шероховатости шлифованной поверхности

$$n_3 = 2 \cdot k \cdot \frac{V_{кр}}{V_{дет}} \cdot \sqrt{\frac{2 \cdot R_{max}}{(1/R_{дет} + 1/R_{кр})}} \cdot B \cdot \frac{R_{max}}{b}. \quad (7.6)$$

В дальнейшем, для удобства работы будем использовать в уравнениях значения диаметров детали и шлифовального круга. Выражение (7.6) примет вид

$$n_3 = 2 \cdot k \cdot \frac{V_{кр}}{V_{дет}} \cdot \sqrt{\frac{R_{max}}{(1/D_{дет} + 1/D_{кр})}} \cdot B \cdot \frac{R_{max}}{b}. \quad (7.7)$$

Проектируя режущие зерна на фиксированную диаметральною плоскость, с учетом сделанных допущений, можно считать, что их вершины равномерно заполнят всю площадь  $R_{max} \cdot B$  (рис.7.2). Минимальная площадь ячейки  $\Delta S$  в которую обязательно попадет одна вершина зерна, равна

$$\Delta S = \frac{B \cdot R_{max}}{n_3}, \quad (7.8)$$

где размер ячейки равен  $a = \sqrt{\Delta S}$ .

Таким образом, не прибегая к вероятностным расчетам, удалось графически установить зависимость максимальной высоты микронеровностей  $R_{max}$  от размера ячейки  $a$ , т.е. расчет параметра шероховатости обработанной поверхности свелся к определению размера элементарной ячейки  $a$ .



Исходя из условия  $R_{max}=2a$ , составим уравнение совместности

$$\frac{2}{R_{max}^2} = k \cdot \frac{V_{кр}}{V_{дет}} \cdot \sqrt{\frac{R_{max}}{(1/D_{дет} + 1/D_{кр})}} \cdot \frac{1}{b}. \quad (7.9)$$

Решая уравнение (7.9) относительно  $R_{max}$ , имеем

$$R_{max} = \sqrt[5]{\frac{4 \cdot b^2 \cdot V_{дет}^2}{k^2 \cdot V_{кр}^2} \cdot (1/D_{дет} + 1/D_{кр})}. \quad (7.10)$$

Используя работу [1], произведем замену параметров зависимости (7.10) на объемную концентрацию алмазов в шлифовальном круге  $K$  и зернистость  $A$ . Формулы перевода представлены ниже:

$$K = \frac{3 \cdot k \cdot (1 - \varepsilon)}{200 \cdot \pi \cdot A^2}, \quad (7.11)$$

$$b = (1 - \varepsilon) \cdot A, \quad (7.12)$$

где  $(1 - \varepsilon)$  - коэффициент, учитывающий прочность заделки зерна в связке.

После соответствующих преобразований выражение для  $R_{max}$  примет вид

$$R_{max} = \sqrt[5]{\frac{17,5 \cdot 10^4 \cdot A^6 \cdot V_{дет}^2}{k^2 \cdot V_{кр}^2} \cdot (1/D_{дет} + 1/D_{кр})}. \quad (7.13)$$

Полученное выражение по определению параметра шероховатости  $R_{max}$  однозначно устанавливает связь между режимами обработки и характеристиками алмазного круга. Наиболее влиятельной величиной на шероховатость обработанной поверхности является зернистость круга, что подтверждается многочисленными экспериментальными данными. Следующими по важности параметрами уравнения (7.13) являются  $V_{дет}$  и  $V_{кр}$ . Учитывая, что скорость круга в большинстве случаев регулировать в широком диапазоне сложно из-за конструктивных особенностей станка и алмазного инструмента, более приемлемым параметром, с точки зрения управления параметром  $R_{max}$ , является скорость детали  $V_{дет}$ . Снижение шероховатости поверхности требует уменьшения  $V_{дет}$ , что возможно в условиях глубинного шлифования. Значения скорости детали при глубинной схеме в 50...60 раз меньше, чем реализуемая  $V_{дет}$  при многопроходном шлифовании, следовательно, параметр  $R_{max}$  может быть значительно снижен. Учитывая то, что при глубинном шлифовании достигается

более высокая производительность съема обрабатываемого материала и значения  $Q_0$  в несколько раз превышают производительность многопроходного шлифования, снижение шероховатости обработки в условиях глубинного шлифования открывает новые возможности использования этого прогрессивного метода шлифования. Таким образом, полученная расчетная зависимость для определения шероховатости обработки позволяет прогнозировать оптимальные условия алмазного глубинного шлифования.

## 7.2. РАСЧЕТ МАКСИМАЛЬНОЙ ТОЛЩИНЫ СРЕЗА ПРИ ГЛУБИННОМ ШЛИФОВАНИИ

В разделе приведен кинематический расчет максимальной толщины среза на примере круглого наружного врезного глубинного шлифования.

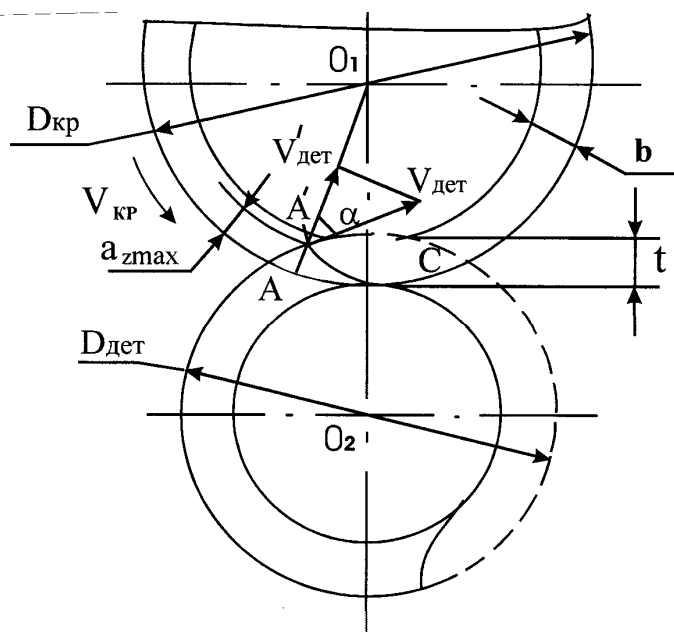


Рис. 7.4. Расчетная схема для определения максимальной толщины среза при врезном шлифовании.

ния над уровнем связки равна  $b$ .

Из множества диаметральных плоскостей, которыми условно представлена деталь, выделим одну и переместим ее из положения  $A$  в новое положение  $A'$  (рис. 7.4). За время перемещения плоскости произойдет наложение проекций зерен на эту плоскость и образуется область сплошного перекрытия проекций зерен. Максимальная вы-

На рис. 7.4 представлена расчетная схема. Как и в предыдущем случае, обрабатываемая деталь здесь представлена бесконечным множеством диаметральных плоскостей, периодически контактирующих с рабочей поверхностью круга.

Принято, что режущие зерна, расположенные на рабочей поверхности круга, подчинены равномерному закону их выступания над уровнем связки, максимальная величина выступа-

та микронеровностей от наложения проекций зерен на плоскости будет определять максимальную толщину среза  $a_z \max$ . В расчетах примем, что съем всего припуска на детали осуществляется за один оборот. Для аналитического определения параметра  $a_z \max$  воспользуемся методикой, приведенной в разделе 7.1. Размер ячейки будет определяться параметром  $a$ .

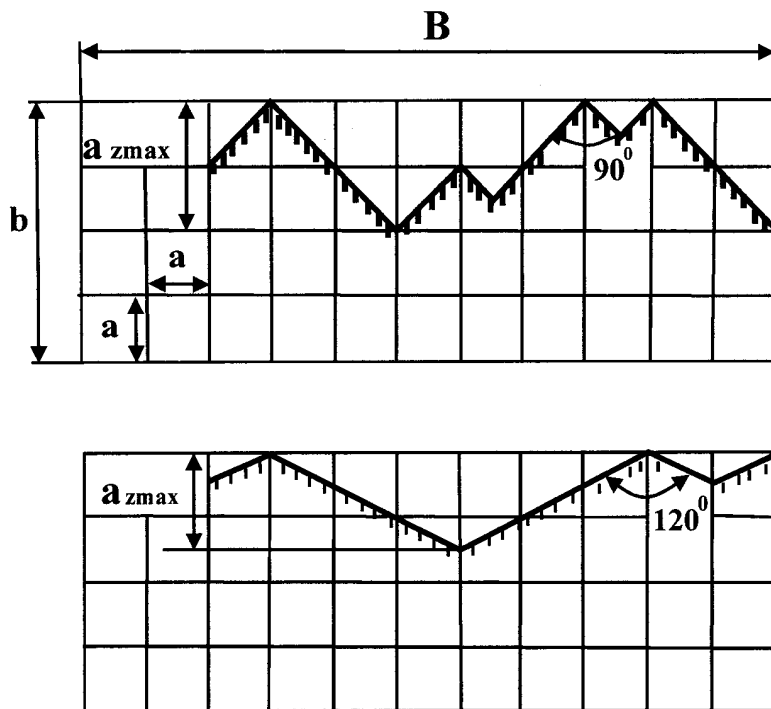


Рис.7.5. Схема расположения вершин зерен над уровнем связки круга.

однако, для определения параметра  $a_z \max$  следует рассматривать самые неблагоприятные условия, т.е. условия, когда расстояние между вершиной и впадиной проекций соседних зерен будет максимальным и равным  $a_z \max$ .

Значения углов при режущей части алмазных зерен приняты равными  $90^\circ \dots 120^\circ$ , тогда, как следует из рис. 7.5, максимальная толщина среза будет изменяться в пределах  $1,5a \dots 2,0a$ .

Для окончательного определения  $a_z \max$  необходимо знать количество проконтактировавших с плоскостью зерен, имеющих высоту выступания над связкой больше или равной  $(b - a_z \max)$ . Согласно равномерному закону распределения вершин зерен над связкой и пренебрегая их износом в процессе шлифования, имеем

ляться параметром  $a$ .

При шлифовании материала, в момент образования зоны полного перекрытия проекций зерен, срезается слой толщиной, равной максимальной толщине среза, в связи с чем рассмотрим ячейки с вершинами зерен, которые расположены на уровне и выше  $(b - a_z \max)$ . Площадь контакта плоскости с зернами круга определится произведением  $B \cdot a_z \max$ .

Вершины зерен в ячейках могут занимать различное положение,

$$n_3 = k \cdot B \cdot L \cdot \frac{a_{z \max}}{b}, \quad (7.14)$$

где  $L$  - длина рабочей поверхности круга, на которой расположены зерна, срезавшие слой материала на величину  $a_{z \max}$ , м.

При определении длины участка шлифовального круга, на котором расположены зерна, производящие сьем материала с максимальной толщиной среза  $a_{z \max}$ , воспользуемся геометрическими соотношениями из работы [175]. Нормальная составляющая скорости детали по отношению к рабочей поверхности круга равна

$$V'_{дет} = V_{дет} \cdot \cos \alpha, \quad (7.15)$$

$$\cos \alpha = \sqrt{2t \cdot \left( 2 / D_{дет} + 2 / D_{кр} \right)}. \quad (7.16)$$

Время, в течении которого будет происходить контакт зерен участка круга длиной  $L$  с материалом детали и, следовательно, произойдет срез на величину  $a_{z \max}$ , определяется зависимостью

$$\tau_{ск} = \frac{L}{V_{кр}}, \quad (7.17)$$

с другой стороны  $\tau_{ск}$  может быть представлен

$$\tau_{ск} = \frac{a_{z \max}}{V'_{дет}} = \frac{L}{V_{кр}}. \quad (7.18)$$

Разрешая (7.18) относительно  $L$ , имеем

$$L = \frac{V_{кр} \cdot a_{z \max}}{V_{дет} \cdot \sqrt{2t \cdot \left( 2 / D_{дет} + 2 / D_{кр} \right)}}. \quad (7.19)$$

Тогда зависимость (7.14) примет вид

$$n_3 = k \cdot B \cdot \frac{V_{кр} \cdot a_{z \max}^2}{V_{дет} \cdot \sqrt{\left( 2 / D_{дет} + 2 / D_{кр} \right)} \cdot b}. \quad (7.20)$$

Обратимся к расчетной схеме, приведенной на рис.7.5. Согласно принятому равномерному закону распределения вершин зерен над уровнем связки, имеет место равномерное заполнение вершинами зерен площади  $B \cdot a_{z \max}$ . Площадь ячейки, в которую обязательно попадет одна вершина зерна, равна

$$\Delta S = \frac{B \cdot a_{z \max}}{n_3}. \quad (7.21)$$

Размер стороны ячейки определяется выражением

$$a = \sqrt{\Delta S}. \quad (7.22)$$

Подставляя (7.21) в (7.22), имеем

$$a_{z \max} = \frac{a^2 \cdot n_3}{B}. \quad (7.23)$$

Воспользуемся ранее установленной зависимостью  $a_{z \max} = 2a$  и сделаем подстановку параметров в уравнение (7.20)

$$\frac{4}{a_{z \max}^3} = k \cdot \frac{V_{кр}}{V_{дет} \cdot b \cdot \sqrt{(1/D_{дет} + 1/D_{кр})}}. \quad (7.24)$$

Произведя преобразование уравнения (7.24), получим

$$a_{z \max} = \sqrt[3]{\frac{4 \cdot V_{дет} \cdot b \cdot \sqrt{4 \cdot t (1/D_{дет} + 1/D_{кр})}}{k \cdot V_{кр}}}. \quad (7.25)$$

Выразим параметры  $k$  и  $b$  через объемную концентрацию алмазных зерен в круге  $K$  и их зернистость  $A$

$$k = \frac{3 \cdot K \cdot (1 - \varepsilon)}{200\pi \cdot A^2}, \quad (7.26)$$

$$b = (1 - \varepsilon) \cdot A. \quad (7.27)$$

Окончательно максимальная толщина среза запишется

$$a_{z \max} = \sqrt[3]{\frac{16.7 \cdot 10^2 \cdot V_{дет} \cdot A^3 \cdot \sqrt{t \cdot (1/D_{дет} + 1/D_{кр})}}{K \cdot V_{кр}}}. \quad (7.28)$$

Анализируя полученную зависимость, видим, что из всех параметров наибольшее влияние на  $a_{z \max} = 2a$  оказывает зернистость круга  $A$ , а затем, в порядке убывания, концентрация круга  $K$ , скорость детали  $V_{дет}$  и скорость круга  $V_{кр}$ , глубина шлифования  $t$ . Учитывая, что скорость круга  $V_{кр}$  может изменяться в ограниченных пределах, основными режимными параметрами, которые позволяют изменяться  $a_{z \max}$  в широких пределах, являются параметры  $V_{дет}$  и  $t$ .

Следовательно, задача поиска оптимальных условий обработки и, соответственно, оптимальной производительности обработки  $Q_0$

будет состоять в определении оптимальных значений  $V_{дет}$  и  $t$ , одновременно обеспечивающих заданную шероховатость обработки, определяемую параметром  $R_{max}$ , и шлифование с заданной (предельной) максимальной толщиной среза  $a_z max$ . Выполнение последнего условия весьма важно, т.к. это обеспечит исключение преждевременного разрушения зерен и реализацию экономически приемлемого износа алмазного круга.

### 7.3. ФУНКЦИОНАЛЬНЫЕ СВЯЗИ ПАРАМЕТРОВ ШЛИФОВАНИЯ С УЧЕТОМ ШЕРОХОВАТОСТИ ОБРАБОТАННОЙ ПОВЕРХНОСТИ И МАКСИМАЛЬНОЙ ТОЛЩИНЫ СРЕЗА

В установленные расчетные зависимости для определения параметров  $R_{max}$  и  $a_z max$  вошли два параметра режима шлифования:  $V_{дет}$  и  $t$ , управление которыми позволяет значительно повысить эффективность шлифования.

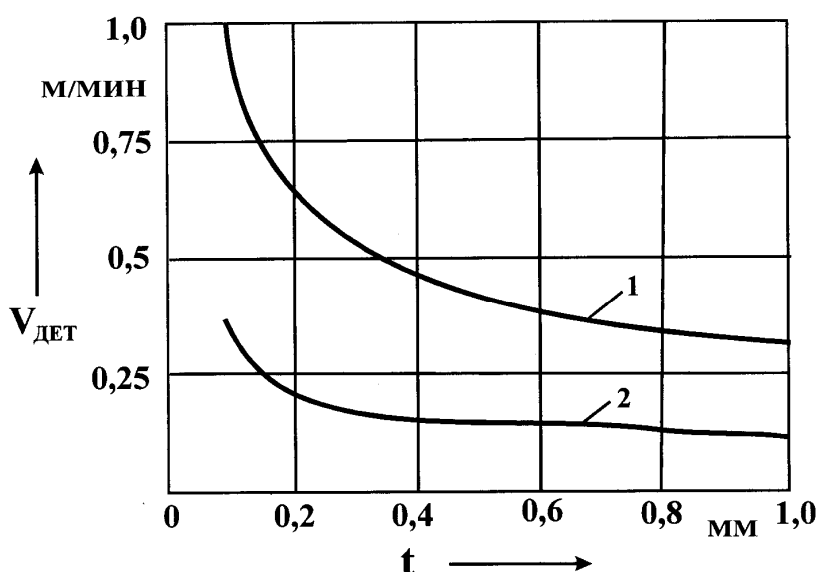


Рис. 7.6. Изменение скорости детали от глубины шлифования: 1 -  $a_z max = 15$  мкм, 2 -  $a_z max = 10$  мкм,  $A = 250/200$  мкм,  $K = 100\%$ ,  $V_{кр} = 28$  м/с.

Для их определения достаточно разрешить полученные зависимости (7.13) и (7.23) относительно  $V_{дет}$  и  $t$ . Однако, с методической точки зрения будет представлять интерес отдельный анализ влияния  $R_{max}$  и  $a_z max$  на параметры  $V_{дет}$  и  $t$ . Для этого первоначально разрешим зависимость (7.28) относительно  $V_{дет}$

$$V_{дет} = \frac{a_z^3 max \cdot K \cdot V_{кр}}{16,7 \cdot 10^2 \cdot A^3 \cdot \sqrt{t \cdot (1/D_{дет} + 1/D_{кр})}}, \quad (7.29)$$

Полученное уравнение позволяет установить связь между  $V_{дет}$  и  $t$ . Как видим, при постоянных значениях  $a_{z\ max}$ , изменяя глубину шлифования  $t$ , необходимо строго поддерживать требуемую скорость детали.

На рис.7.6 приведены графики зависимостей  $V_{дет}$  от  $t$  при  $a_{z\ max} = const$ .

Основным параметром, определяющим эффективность алмазного шлифования, является производительность обработки нанесенных покрытий. Производительность при круглом наружном врезном глубинном шлифовании определяется произведением режимных параметров  $V_{дет}$  и  $t$  на ширину обрабатываемой поверхности  $l_{дет}$ . Тогда, используя (7.29), получим

$$Q_0 = \frac{K \cdot V_{кр} \cdot l_{дет} \cdot \sqrt{t} \cdot a_{z\ max}}{16,7 \cdot 10^2 \cdot A^3 \cdot \sqrt{(1/D_{дет} + 1/D_{кр})}}. \quad (7.30)$$

Как видим, наибольшее влияние на  $Q_0$  оказывает параметр  $a_{z\ max}$ , однако, повышение  $a_{z\ max}$  связано с рядом ограничений и, в первую очередь, с физико-механическими свойствами режущей поверхности алмазного круга. Для повышения  $a_{z\ max}$  необходимо использовать круги с более прочными алмазами и высокопрочными металлическими связками. Сочетание этих факторов даст возможность

алмазным зернам выдерживать большие контактные нагрузки длительное время и сохранять устойчивое положение в связке алмазного круга, рис. 7.7.

На производительность обработки  $Q_0$  также оказывает немаловажное влияние глубина шлифования  $t$ . С ее увеличением  $Q_0$  растет, что свидетельствует о преимуществах глубинного шлифования по сравнению с многопроходным. Такой вывод хорошо согласуется с практи-

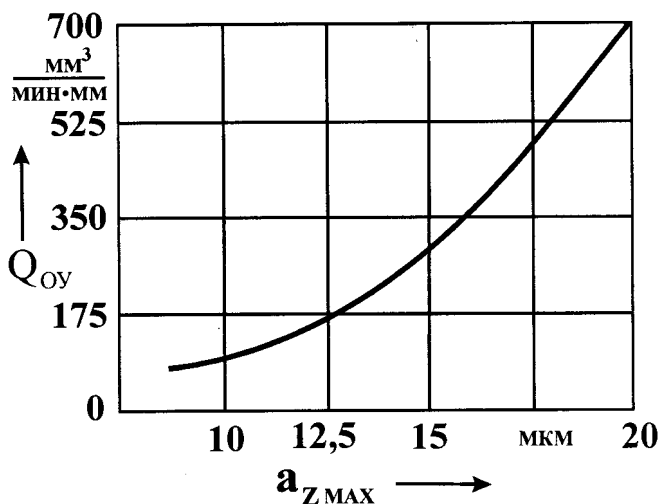


Рис. 7.7. Изменение производительности обработки от максимальной толщины среза:  $l_{дет} = 8$  мм,  $A = 250/200$  мкм,  $K = 100\%$ ,  $V_{кр} = 28$  м/с,  $t = 1$  мм.

кой шлифования.

Необходимо иметь ввиду, что рост  $Q_0$  с увеличением  $t$  в данном случае обусловлен снижением  $V_{дет}$  по зависимости (7.29).

Только в этом случае можно реализовать эффект повышения производительности обработки при глубинном шлифовании.

Влияние зернистости круга  $A$ , несмотря на то, что этот параметр входит в зависимость (7.30) в третьей степени, менее значительно. Это обусловлено тем, что одновременно с изменением  $A$  почти пропорционально изменяется предельное значение  $a_{zmax}$ . Учитывая, что параметры  $A$  и  $a_{zmax}$  входят в зависимость (7.30) в одинаковой степени, следует ожидать практически неизменность параметра  $Q_0$  от параметра  $A$ .

Таким образом показано, что с точки зрения снижения износа алмазного круга и одновременного повышения производительности обработки, наиболее предпочтительным путем является применение глубинного шлифования с управлением скорости детали в соответствии с (7.29). Этим доказано, что наряду с повышением  $Q_{тек}$  в неустановившемся процессе шлифования, применение схемы глубинного шлифования позволяет увеличивать и параметр  $Q_0$ , входящий в зависимость (2.10), т.е. позволяет достичь "двойного" эффекта обработки.

Проанализируем теперь влияние параметра  $R_{max}$  на условия шлифования, для чего разрешим зависимость (7.13) относительно  $V_{дет}$

$$V_{дет} = \frac{K \cdot V_{кр}}{4,2 \cdot 10^2 \cdot A^3} \cdot \sqrt{\frac{R_{max}^5}{(1/D_{дет} + 1/D_{кр})}}, \quad (7.31)$$

Полученное выражение устанавливает связь между величиной шероховатости  $R_{max}$ , характеристиками алмазного круга и параметром режима шлифования - скоростью детали  $V_{дет}$ . Весьма важным результатом является то, что в зависимость (7.31) не входит глубина шлифования. Это открывает значительные возможности повышения производительности обработки, т.к. независимо от глубины шлифования шероховатость обработки будет оставаться неизменной. При дальнейшем рассмотрении характеристик процесса перейдем к параметру  $R_a$ , который связан с  $R_{max}$  выражением  $R_{max}=4R_a$ . Тогда зависимость (7.31) примет вид



$$V_{дет} = \frac{K \cdot V_{кр}}{13,1 \cdot A^3} \cdot \sqrt{\frac{R_a^5}{(1/D_{дет} + 1/D_{кр})}} \quad (7.32)$$

Разрешим зависимость (7.29) с учетом (7.32) относительно глубины шлифования

$$t = \frac{a_{zmax}^6}{17,1 \cdot 10^3 \cdot R_a^5} \quad (7.33)$$

Таким образом, определены два независимых параметра  $V_{дет}$  и  $t$  с учетом ограничений по  $R_a$  и  $a_{zmax}$ .

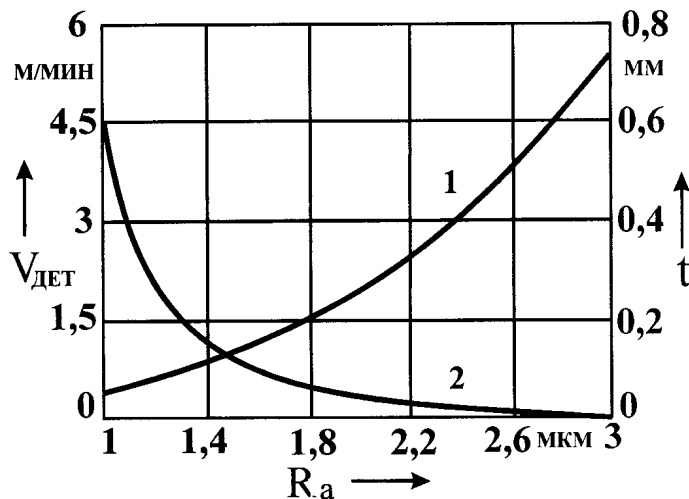


Рис. 7.8. Связь скорости детали  $V_{дет}$  (1) и глубины шлифования  $t$  (2) с шероховатостью обработки  $R_a$ , ( $a_{zmax} = 15$  мкм,  $A=250/200$  мкм,  $K=100\%$ ,  $V_{кр} = 28$  м/с)

незначительно.

Таким образом показано, что использование схемы глубинного шлифования позволяет вести высокопроизводительный съем материала и обеспечивает уменьшение шероховатости обработанной поверхности при высокой степени стабилизации параметра  $R_a$ , а это особенно важно в условиях производства.

Имея выражения режимных параметров процесса шлифования с учетом ограничений по шероховатости обработанной поверхности и параметру  $a_{zmax}$ , представим зависимость производительности обработки в виде

Анализ кривых, приведенных на рис. 7.8, показывает на различную связь  $V_{дет}$  и  $t$  с параметром  $R_a$ .

С увеличением скорости детали  $V_{дет}$  происходит рост шероховатости, а с увеличением глубины шлифования  $t$  наблюдается обратный процесс и значения  $R_a$  уменьшаются. Следует отметить различную интенсивность уменьшения  $R_a$  с увеличением  $t$ . Например, начиная с  $t=0,2$  мм значения параметра  $R_a$  изменяется

$$Q_0 = \frac{K \cdot V_{кр} \cdot l_{дет}}{22,4 \cdot 10 \cdot A^3 \cdot \sqrt{(1/D_{дет} + 1/D_{кр})}} \quad (7.34)$$

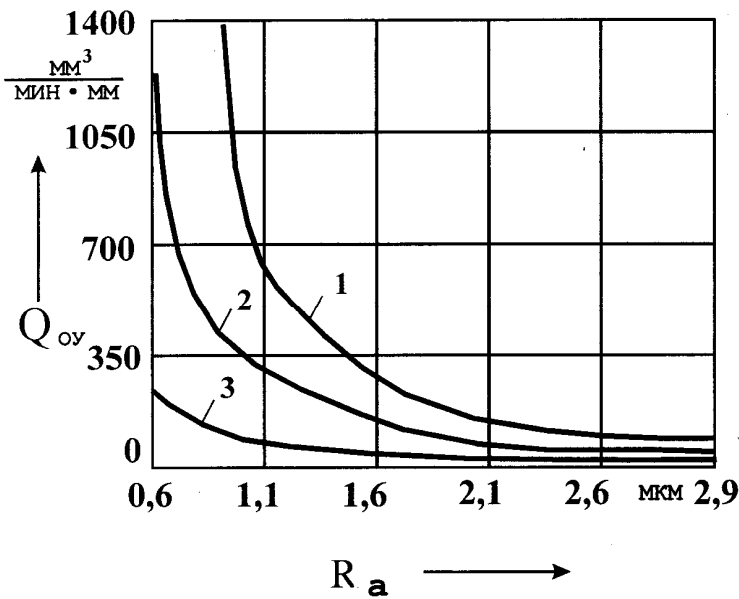


Рис. 7.9. Связь производительности  $Q$  с шероховатостью обработки  $R_a$ : 1-  $a_z \max = 19$  мкм, 2-  $a_z \max = 16$  мкм, 3 -  $a_z \max = 12$  мкм,  $A=250/200$  мкм,  $K=100\%$ ,  $l_{дет}=8$  мм,  $V_{кр}=28$  м/с.

изменения шероховатости поверхности уменьшается. Такой результат выгодно отличает высокопроизводительный процесс глубинного шлифования от других схем и является основным его преимуществом.

Установленная во второй главе важная роль параметра  $a_z \max$  в процессе микрорезания подтверждается зависимостью (7.34), куда параметр  $a_z \max$  входит в шестой степени.

Таким образом, проведенный анализ позволил вскрыть новые закономерности глубинного алмазного шлифования, связанные с возможностью увеличения  $Q_0$  с уменьшением  $R_a$  при заданном значении предельной максимальной толщины среза  $a_z \max$ . При этом установлено, что глубина шлифования  $t$  определяется лишь параметрами  $a_z \max$  и  $R_a$ , (т.е. для каждой глубины шлифования существует оптимальное соотношение параметров  $a_z \max$  и  $R_a$ ), а скорость детали  $V_{дет}$  не зависит от параметра  $a_z \max$ . Такие результаты значительно упрощают поиск оптимальных условий алмазного шлифования и подтверждают эффективность применения схемы глубинного (однопроходного) шлифования с точки зрения увеличения  $Q_0$ , т.к. за счет сни-

Зависимость (7.34) описывает сложную связь производительности шлифования  $Q_0$  с основными параметрами шлифования, включая  $R_a$  и  $a_z \max$ . На рис. 7.9 представлены графики этой зависимости. В области относительно небольших значений производительности шлифования наблюдается значительное изменение  $R_a$ . С переходом в область высокопроизводительной обработки интенсивность

жения параметра  $R_a$ , при заданном значении  $a_{z\ max}$ , всегда может быть реализована глубина шлифования  $t$ , равная или кратная величине снимаемого припуска.

#### 7.4. ЧИСЛЕННЫЙ АНАЛИЗ МАКСИМАЛЬНО ВОЗМОЖНОЙ ПРОИЗВОДИТЕЛЬНОСТИ ГЛУБИННОГО АЛМАЗНОГО ШЛИФОВАНИЯ И НАУЧНАЯ МЕТОДИКА РАСЧЕТА ОПТИМАЛЬНЫХ УСЛОВИЙ ОБРАБОТКИ

Полученные в предыдущем разделе аналитические зависимости для определения параметров  $V_{дет}$ ,  $t$ ,  $Q_0$  открывают широкие перспективы в плане интенсификации глубинного алмазного шлифования, поскольку в них входят все основные параметры обработки, включая  $a_{z\ max}$  и  $R_a$ . Для численного анализа параметров  $V_{дет}$ ,  $t$ ,  $Q_0$  получим их значения в соответствии с приведенными зависимостями для различных значений  $a_{z\ max}$  и  $R_a$  (табл. 7.1, табл. 7.2; табл. 7.3).

Таблица 7.1

Расчетные значения параметра  $V_{дет}$ , м/мин  
(исходные данные:  $K=100\%$ ;  $A=250/200$ ;  $D_{кр}=0,3\text{м}$ ;  $V_{кр}=28\text{м/с}$ ;  $D_{дет}=0,055\text{м}$ )

$R_a$ , МКМ	0,9	1,1	1,3	1,5
$V_{дет}$ , М/МИН	0,27	0,44	0,68	0,96

Таблица 7.2

Расчетные значения параметра  $t$ , мм (исходные данные:  $K=100\%$ ;  
 $A=250/200$ ;  $D_{кр}=0,3\text{м}$ ;  $V_{кр}=28\text{м/с}$ ;  $D_{дет}=0,055\text{м}$ )

$R_a$ , МКМ	0,9	1,1	1,3	1,5
$a_{z\ max}$ , МКМ				
10	0,099	0,036	0,0157	0,008
15	1,1	0,4	0,18	0,08

Анализируя приведенные результаты можно отметить, во-первых, достаточно ощутимое увеличение  $V_{дет}$  с увеличением  $R_a$ , во-вторых, чрезвычайно интенсивный рост параметров  $t$  и  $Q_0$  с увеличением  $a_{z\ max}$  и уменьшением  $R_a$ . При этом заслуживает особого внимания тот факт, что с уменьшением параметра шероховатости обработки  $R_a$  производительность  $Q_0$  возрастает. Такая закономерность обу-

словлена, как следует из расчетной зависимости (7.33), увеличением глубины шлифования  $t$  с уменьшением  $R_a$ .

Таким образом, с одной стороны появляется возможность, следуя зависимости (7.34), беспредельного увеличения  $Q_0$  путем снижения параметра  $R_a$ , с другой стороны этому препятствует ограниченность параметра  $t$ , поскольку величина снимаемого припуска ограничена. Следовательно, производительность обработки  $Q_0$  будет главным образом определяться величиной снимаемого припуска, принимая глубину шлифования  $t$  равной этой величине.

Таблица 7.3

Расчетные значения параметра  $Q_0$ , мм/мин  
(исходные данные:  $K=100\%$ ;  $A=250/200$ ;  $D_{кр}=0,3$ м;  $V_{кр}=28$ м/с;  $D_{дем}=0,055$ м)

$R_a$ , МКМ	0,9	1,1	1,3	1,5
$a_{z\ max}$ , МКМ				
10	210,0	127,3	83,9	58,6
15	2395,3	1450,5	955,1	668,2

Учитывая, что для данных условий глубинного шлифования параметры  $t$  и  $R_a$  принимают вполне конкретные значения, исходя из зависимости (7.33), будет вполне однозначно определяться и параметр  $a_{z\ max}$ , характеризующий прочностные свойства рабочей поверхности алмазного круга и обрабатываемого материала. Для его определения необходимо зависимость (7.33) представить в виде

$$a_{z\ max} = \sqrt[6]{17,1 \cdot 10^3 \cdot t \cdot R_a^5}. \quad (7.35)$$

Приведенные в табл. 7.4 расчетные значения параметра  $a_{z\ max}$  показывают его существенное изменение с изменением заданной шероховатости обработки  $R_a$ . Глубина шлифования  $t$  на параметр  $a_{z\ max}$  оказывает незначительное влияние. Учитывая, что в условиях глубинного шлифования ограничивающими факторами являются параметры  $t$  и  $R_a$ , а параметр  $a_{z\ max}$  зависит от этих двух параметров, производительность обработки  $Q_0$ , определяемая зависимостью (7.34), после подстановки в нее зависимости (7.35), примет вид

$$Q_0 = \frac{K \cdot V_{кр} \cdot l_{дем} \cdot t \cdot \sqrt{R_a^5}}{13,1 \cdot A^3 \cdot \sqrt{1/D_{дем} + 1/D_{кр}}}. \quad (7.36)$$

Как видим, производительность обработки  $Q_0$  является функцией двух независимых параметров  $t$  и  $R_a$ . С их увеличением  $Q_0$  растет. В табл. 7.5 приведены расчетные значения  $Q_0$  в зависимости от пара-

метров  $t$  и  $R_a$ . Необходимо отметить, что значения скорости детали  $V_{дет}$ , соответствующие приведенным в табл. 7.5 новым значениям производительности обработки  $Q_0$ , остаются неизменными, поскольку в зависимость (7.32) не входят параметры  $a_{z\ max}$  и  $t$ .

Таким образом, в табл.7.5 приведены значения максимально возможной производительности обработки  $Q_0$  (для данных значений величины снимаемого припуска, равной глубине шлифования, параметра  $R_a$ , определяемого техническими требованиями на обработку детали). Полученные значения  $Q_0$  для определенных параметров  $t$  и  $R_a$ , свидетельствуют о возможности реализации на практике высокопроизводительного алмазного шлифования.

Таблица 7.4

Расчетные значения параметра  $a_{z\ max}$ , мкм  
(исходные данные:  $K=100\%$ ,  $A=250/200$ ,  $D_{кр}=0,3\text{м}$ ,  $V_{кр}=28\text{м/с}$ ,  $D_{дет}=0,055\text{м}$ )

$R_a$ , мкм \ $t$ , мм	0,9	1,1	1,3	1,4
0,1	9,9	11,7	13,4	14,3
0,3	11,9	14,1	16,1	17,2
0,5	12,9	15,3	17,6	18,7
0,7	13,7	16,2	18,6	19,7
1,0	14,5	17,2	19,7	21,0

Таблица 7.5

Расчетные значения параметра  $Q_0$ , мм<sup>3</sup>/мин  
(исходные данные:  $K=100\%$ ,  $A=250/200$ ,  $D_{кр}=0,3\text{м}$ ,  $V_{кр}=28\text{м/с}$ ,  $D_{дет}=0,055\text{м}$ )

$R_a$ , мкм \ $t$ , мм	0.9	1.1	1.3	1.4
0,1	211,9	350,1	531,3	639,7
0,3	636,1	1050,3	1594,2	1919,2
0,5	1059,9	1750,1	2656,5	3198,7
0,7	1484,2	2450,6	3719,2	4478,1
1,0	2120,3	3500,9	5312,1	6397,3

Подводя итоги сделанному анализу, можно отметить, что установлены оптимальные значения скорости детали и производительности обработки для конкретных условий, определяемых значениями параметров  $t$  и  $R_a$ , а также установлены оптимальные значения параметра  $a_{z\ max}$ , определяющие конкретную характеристику алмазного круга. Для правильного выбора оптимальной характеристики алмазного круга (марки режущих зерен и типа связки) по установленному

значению  $a_z \max$  необходимо знать функциональную связь этих параметров, что может быть установлено расчетно-экспериментальным путем.

Проведенный теоретический анализ позволяет предложить достаточно простую инженерную методику расчета оптимальных условий глубинного алмазного шлифования высокопрочных покрытий. Сущность методики состоит в том, что для заданных исходных данных (включающих такие параметры как скорость круга  $V_{кр}$ , глубину шлифования  $t$ , равную величине снимаемого припуска, зернистость  $A$  и концентрацию  $K$  круга, параметры  $l_{дет}$ ,  $D_{дет}$ ,  $D_{кр}$  и параметр шероховатости обработки  $R_a$ ) по зависимостям (7.32), (7.36), (7.35) определяются скорость детали  $V_{дет}$ , производительность обработки  $Q_o$  и максимальная толщина среза  $a_z \max$ . Зная параметр  $a_z \max$ , выбираются оптимальная марка алмаза и тип металлической связки, реализующие предельную (обусловленную прочностными свойствами рабочей поверхности алмазного круга) толщину среза, равную установленной величине  $a_z \max$ . Необходимо отметить, что применение алмазного круга, характеризующегося большей предельной толщиной среза, чем установленное значение  $a_z \max$ , приведет к недоиспользованию прочностных возможностей рабочей поверхности алмазного круга. В случае же, когда предельная толщина среза будет меньше установленного значения  $a_z \max$ , алмазный круг будет работать в условиях повышенного износа и ведение процесса шлифования в таких условиях будет экономически нецелесообразно.

## **7.5. ЭКСПЕРИМЕНТАЛЬНЫЕ ИССЛЕДОВАНИЯ ЗАКОНОМЕРНОСТЕЙ ИЗМЕНЕНИЯ ОСНОВНЫХ ТЕХНОЛОГИЧЕСКИХ ПАРАМЕТРОВ ЭЛЕКТРОЭРОЗИОННОГО АЛМАЗНОГО ГЛУБИННОГО ШЛИФОВАНИЯ**

Экспериментальные исследования проводились на специально созданной установке на базе универсального круглошлифовального станка модели ЗК12, реализующей режим алмазного электроэрозионного шлифования. Приводы движений модернизированного оборудования позволили расширить область изменения значений режимных параметров  $V_{кр}$ ,  $V_{дет}$ ,  $S_{прод}$ . Установка оснащена специальным им-

пульсным источником тока и осуществлен подвод технологического тока в зону обработки материала.

Для оценки эффективности глубинного алмазного электроэрозионного шлифования, а также проверки достоверности полученных выше теоретических результатов экспериментально исследовались производительность обработки, шероховатость обработанных поверхностей, относительны расход алмаза и мощность шлифования.

В качестве образцов для испытания были использованы специальные кольца из высокопрочного порошкового материала покрытия ПГ-10Н-01. Твердость покрытия составляет *HRC* 60...62, геометрические размеры  $D_{дет}=55$  мм,  $l_{дет}=8$  мм.

Для обработки образцов применялись алмазные шлифовальные круги на металлической связке М2-01 с различной характеристикой зернистости режущих зерен, их концентрации в алмазном слое. На станок устанавливались круги прямого профиля с размерами 1А1 300х40х127х5.

Обработка производилась по схеме глубинного шлифования, которая позволяет удалить слой материала покрытия на величину припуска за один оборот детали. Режимы шлифования рассчитывались, исходя из условий постоянства максимальной толщины среза, поскольку параметр  $a_{zmax}$ , как показано в двух предыдущих разделах, определяет износ круга и относительный расход алмазов. Для установления связи между параметрами  $V_{дет}$  и  $t$  при  $a_{zmax}=const$  воспользуемся выражением

$$V_{дет} = \frac{a_{zmax}^3 \cdot K \cdot V_{кр}}{16,7 \cdot 10^2 \cdot A^3 \cdot \sqrt{t} \cdot (1/D_{дет} + 1/D_{кр})}. \quad (7.37)$$

Методика проведения экспериментальных исследований состоит в следующем.

Для конкретных значений  $a_{zmax}$ ,  $K$ ,  $A$ ,  $V_{кр}$ ,  $t$ ,  $D_{кр}$ ,  $D_{дет}$  (которыми характеризуются применяемые при эксперименте алмазный круг, обрабатываемая деталь и режимы резания) на станке устанавливается скорость детали, определяемая по зависимости (7.37). При изменении глубины шлифования  $t$  или другого параметра, входящего в зависимость (7.37), производится перерасчет  $V_{дет}$  и вновь полученное значение  $V_{дет}$  устанавливается на станке. Такой подход позволил четко фиксировать в процессе шлифования величину  $a_{zmax}$  и установить со-

поставляемые с точки зрения максимального использования прочностных свойств рабочей поверхности круга результаты по величине  $Q_0$ .

Для сравнения экспериментальных значений производительности шлифования с теоретическими данными производился расчет производительности  $Q_0$  по формуле

$$Q_0 = \frac{K \cdot V_{кр} \cdot l_{дет} \cdot \sqrt{t} \cdot a_{zmax}^3}{16,7 \cdot 10^2 \cdot A^3 \cdot \sqrt{(1/D_{дет} + 1/D_{кр})}} \quad (7.38)$$

Результаты экспериментов и расчетные данные зависимости  $Q_0$  от  $t$  представлены на рис. 7.10.

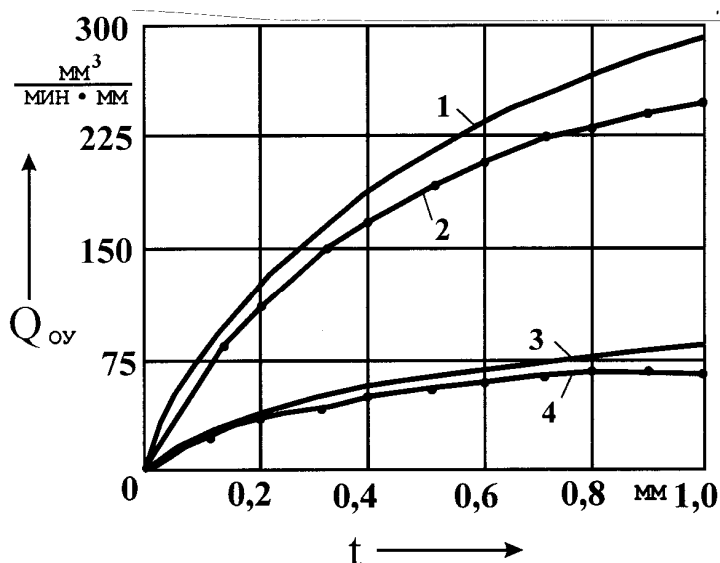


Рис.7.10. Изменение производительности обработки от глубины шлифования: 1, 2 -  $a_{zmax} = 15$  мкм, 3, 4 -  $a_{zmax} = 10$  мкм, обр.мат.- ПГ-10Н-01,  $A=250/200$  мкм,  $K=100\%$ ,  $l_{дет} = 8$  мм,  $V_{кр} = 28$  м/с; 1, 3 - расчетные зависимости; 2, 4 - экспериментальные зависимости.

Следует отметить, что на графиках представлены производительность съема материала, приходящаяся на единицу (миллиметр) высоты круга. Анализ кривых показывает, что характер изменения расчетных значений  $Q_0$  аналогичен экспериментальным данным и в обоих случаях наблюдается рост производительности шлифования с увеличением глубины  $t$  при  $a_{zmax} = const$ . Значительное увеличение интенсивности роста экспериментальной зависимости  $Q_0$  от  $t$  происходит при увеличении  $a_{zmax}$ , что свидетельствует о достоверности результатов расчетов.

Однако, теоретические значения  $Q_0$  несколько выше экспериментальных, что в первую очередь объясняется недостаточной жесткостью технологической системы.

Расхождение теоретических и экспериментальных данных, как следует из графиков, не превышает 10...15%, что вполне приемлемо для практического использования теоретических данных и расчетных зависимостей.



На рис. 7.11 приведены экспериментальные графики изменения эффективной мощности шлифования  $N_{эф}$  и относительного расхода алмазов  $q_{отн}$  от глубины шлифования  $t$ . Как известно, глубинная схема шлифования высокопрочных покрытий характеризуется повышенными энергозатратами, в особенности наблюдается рост эффективной мощности  $N_{эф}$  на шпиндельном валу при увеличении параметра  $t$ . Однако в случае обработки узких поверхностей, что имеет место при шлифовании фаски клапана, не наблюдается большого роста  $N_{эф}$ . Так, при шлифовании покрытия  $l_{дет} = 8$  мм и изменения глубины шлифования в пределах  $t=0,1 \dots 1,0$  мм затрачиваемая эффективная мощность выросла лишь в три раза и составила  $N_{эф\ max} = 76$  Вт. Относительно низкие значения  $N_{эф}$  указывают на то, что при шлифовании образуются не столь высокие температуры резания, как в условия традиционного глубинного шлифования, а следовательно, снижается вероятность появления на обрабатываемых поверхностях дефектов, обусловленных тепловыми явлениями.

Важную роль в обеспечении низкой эффективной мощности шлифования  $N_{эф}$  играет качественная очистка режущей поверхности круга от стружек путем воздействия разрядным током, т.е. применение

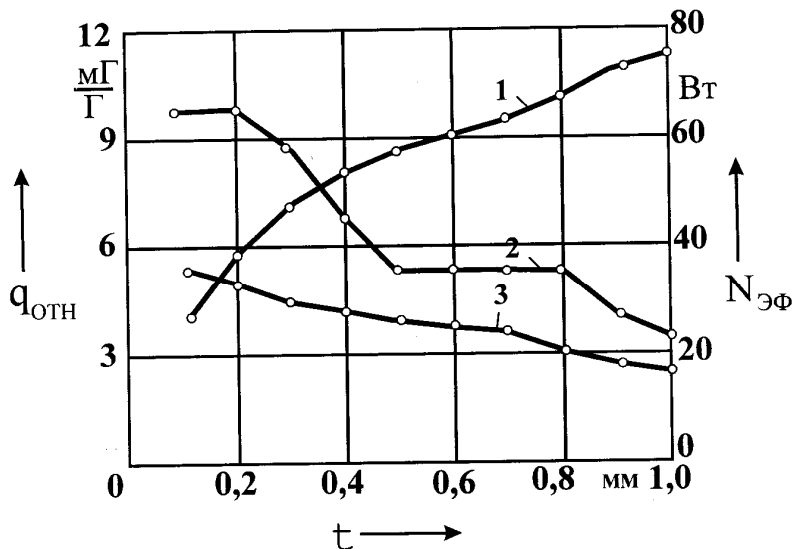


Рис. 7.11. Изменение эффективной мощности шлифования  $N_{эф}$  (1) и относительного расхода алмазов  $q_{отн}$  (2, 3) от глубины шлифования  $t$ : 1, 2 -  $a_{z\ max} = 15$  мкм, 3 -  $a_{z\ max} = 10$  мкм, обр. мат. - ПГ - 10Н - 01,  $A=250/200$ ,  $K=100\%$ ,  $V_{кр}=28$  м/с.

процесса алмазного электроэрозионного шлифования высокопрочных покрытий значительно повышает эффективность обработки.

Весьма важные результаты получены при экспериментальном исследовании относительного расхода алмаза. Как следует из рис. 7.11, с увеличением глубины шлифования  $t$  при постоянном значении параметра  $a_{z\ max}$ , что достигается од-

нием скорости детали  $V_{дет}$ , относительный расход алмаза снижается. Причем, уменьшение  $q_{отн}$  происходит приблизительно по зависимости  $t^{-0.5}$ , что с учетом роста производительности обработки по зависимости  $t^{0.5}$  свидетельствует о практически неизменности линейного износа круга с увеличением  $t$  при  $a_{zmax}=const$ . Этим подтверждается тот факт, что в условиях высокопроизводительного глубинного алмазного шлифования параметром  $a_{zmax}$  определяется износ алмазного круга и, соответственно, его предельные (с точки зрения прочности зерен и связки) режущие возможности. Доказано, что чем больше параметр  $a_z max$ , тем больше относительный расход алмаза. Снижение  $q_{отн}$  с увеличением  $t$  при  $a_{zmax}=const$  свидетельствует о преимуществах схемы глубинного шлифования. Причем установлено, что чем выше значение  $t$ , тем значительнее снижение  $q_{отн}$  и тем выше эффективность глубинного алмазного шлифования. Кроме того, достигаемые при глубинном алмазном шлифровании значения  $q_{отн}$  экономически приемлемы.

Таким образом, экспериментально подтверждена возможность в несколько раз увеличить производительность обработки высокопрочных покрытий (достичь значения  $9500 \text{ мм}^3/\text{мин}$ ) при экономически допустимом уровне расхода алмаза  $q_{отн} = 5 \text{ мг/г}$  в условиях глубинного алмазного шлифования.

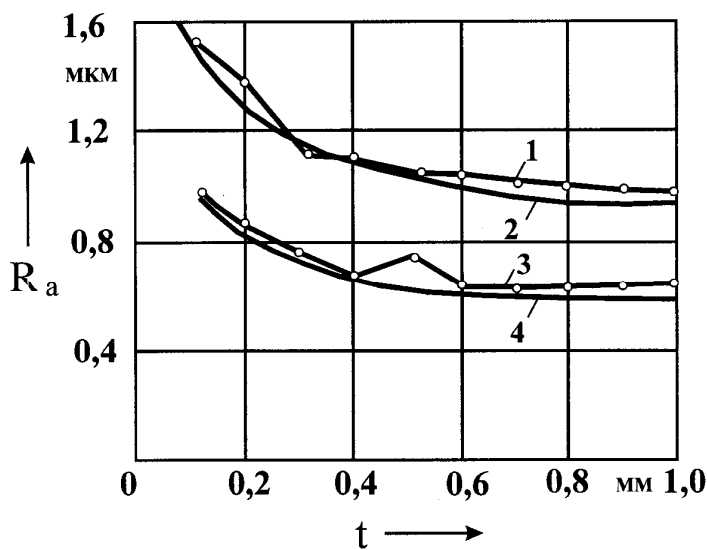


Рис. 7.12. Изменение шероховатости обработки  $R_a$  от глубины шлифования  $t$ :

1, 2 -  $a_z max = 15 \text{ мкм}$ ; 3, 4 -  $a_z max = 10 \text{ мкм}$ , обр.мат.- ПГ-10Н-01,  $A=250/200$ ,  $K=100\%$ ,  $V_{кр}=28 \text{ м/с}$ . 1, 3 - экспериментальные зависимости, 2, 4 - расчетные зависимости.

Необходимо отметить, что в условиях обычного многопроходного алмазного шлифования, как правило, имеет место рост  $q_{отн}$  с увеличением глубины шлифования  $t$ . В условиях же глубинного алмазного шлифования наблюдается противоположная закономерность,

что обусловлено, по-видимому, отличиями в механизме износа алмазного круга. Так, следуя полученным в работе аналитическим зави-

симостям, параметр  $a_{zmax}$  при многопроходном шлифовании всегда больше, чем при глубинном шлифовании вследствие неблагоприятного соотношения параметров  $V_{дет}$  и  $t$ . Увеличение  $a_{zmax}$ , в свою очередь, приводит к росту нагрузок, действующих на зерна и, следовательно, к увеличению интенсивности износа круга. Причем, чем больше глубина шлифования  $t$ , тем больше  $a_{zmax}$  и, соответственно, относительный расход алмаза в случае интенсивного разрушения зерен и их выпадения из связки от чрезмерных нагрузок.

В условиях же глубинного алмазного шлифования, когда параметр  $a_{zmax}$  независимо от характера изменения скорости детали и глубины шлифования, остается неизменным, не превышающим предельное значение, в механизме износа круга будет преобладать истирание зерен без их преждевременного разрушения и выпадения из связки. При этом доказано, что интенсивность линейного износа круга при  $a_{zmax}=const$  остается постоянной. Тогда увеличение производительности обработки по зависимости  $t^{0.5}$  приведет к снижению  $q_{отн}$  по зависимости  $t^{0.5}$ . Этим доказаны отличия в механизме износа круга при обычном алмазном шлифовании и глубинном шлифовании и обоснована причина уменьшения  $q_{отн}$  с увеличением  $t$  при  $a_{zmax}=const$ . Значительное внимание уделено экспериментальным исследованиям шероховатости обработанной поверхности.

На рис. 7.12 представлены экспериментальные данные об изменении параметра шероховатости  $R_a$  с увеличением глубины шлифования  $t$  при условии  $a_{zmax}=const$ . Для сравнения приведены расчетные графики изменения  $R_a$  от  $t$  при условии  $a_{zmax}=const$ . Расчет параметра шероховатости  $R_a$  производился по зависимости

$$R_a = 5 \sqrt{\frac{a_{zmax}^6}{17,1 \cdot 10^3 \cdot t}}. \quad (7.39)$$

При этом скорость детали  $V_{дет}$  для каждого конкретного значения  $t$  устанавливалась в соответствии с зависимостью (7.29). Как следует из приведенных графиков, во всех случаях с увеличением глубины шлифования  $t$ , при условии  $a_{zmax}=const$ , параметр шероховатости  $R_a$  снижается. Это свидетельствует о том, что с переходом от схемы многопроходного шлифования к схеме глубинного шлифования появляется возможность улучшения качества обработанных поверхностей.

Значительное влияние на параметр шероховатости  $R_a$  оказывает параметр  $a_{z\ max}$ . С его увеличением шероховатость обработанной поверхности возрастает более чем по линейной зависимости. Причем, такая закономерность установлена как теоретически, так и экспериментально.

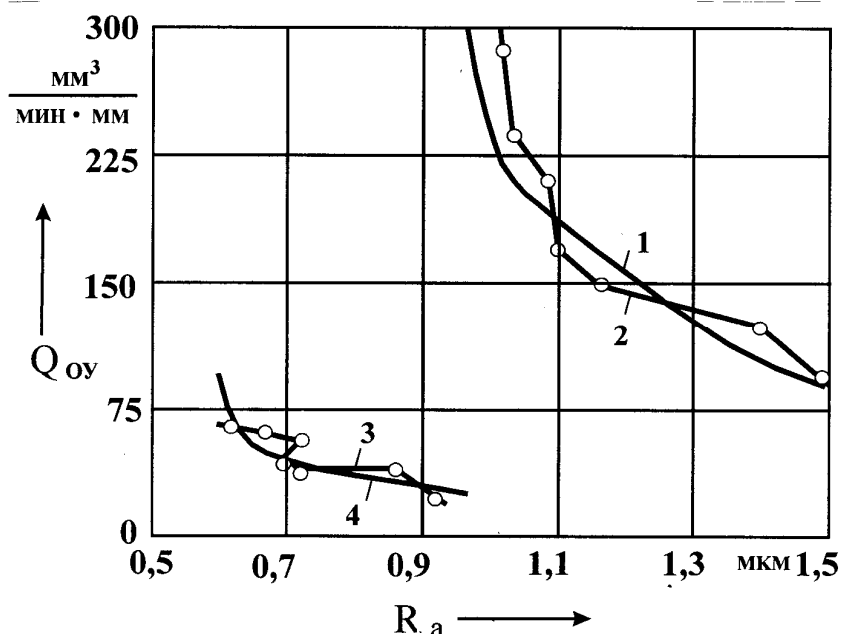


Рис. 7.13. Связь производительности обработки с шероховатостью обработки  $R_a$ : 1, 2 -  $a_{z\ max} = 15$  мкм, 3, 4 -  $a_{z\ max} = 10$  мкм, обр.мат.- ПГ-10Н-01,  $A=250/200$  мкм,  $K= 100\%$ ,  $l_{дет} = 8$  мм,  $V_{кр} = 28$  м/с, 1, 4- расчетные зависимости, 2, 3- экспериментальные.

Заслуживает особого внимания то, что расчетные и экспериментальные данные имеют высокую степень сходимости. Расхождение в данном случае, следуя приведенным графикам на рис. 7.12, не превышает 10%.

Как следует из рис. 7.13, глубинное алмазное шлифование высокопрочных покрытий позволяет повысить производительность обработки при одновременном снижении параметра шероховатости  $R_a$ . Необходимо отметить, что такие закономерности установлены впервые, т.к. обычно не анализировались условия обработки, тем более при глубинном шлифовании, с учетом условия  $a_{z\ max} = const$ . Тогда как выполнение этого условия по-новому вскрывает возможности шлифования и позволяет обосновать новые эффекты обработки.

Исходя из приведенных на рис. 7.13 зависимостей, значительное влияние (более чем по линейной зависимости) на  $Q_0$  оказывает пара-

метр  $a_{zmax}$ . С его увеличением наблюдается значительное увеличение  $Q_0$ , что подтверждено экспериментально. Кроме того, с увеличением  $a_{zmax}$  увеличиваются значения параметра шероховатости обработанной поверхности  $R_a$ , которые могут быть реализованы в этих условиях, т.к. зависимость производительности обработки  $Q_0$  от  $R_a$  приобретает вид асимптотической кривой, приближающейся к конкретному значению  $R_a$ . В данном случае для  $a_{zmax}=10$  мкм зависимость асимптотически приближается к прямой  $R_a=0,5$  мкм, а для  $a_{zmax}=15$  мкм - к прямой  $R_a=0,9$  мкм.

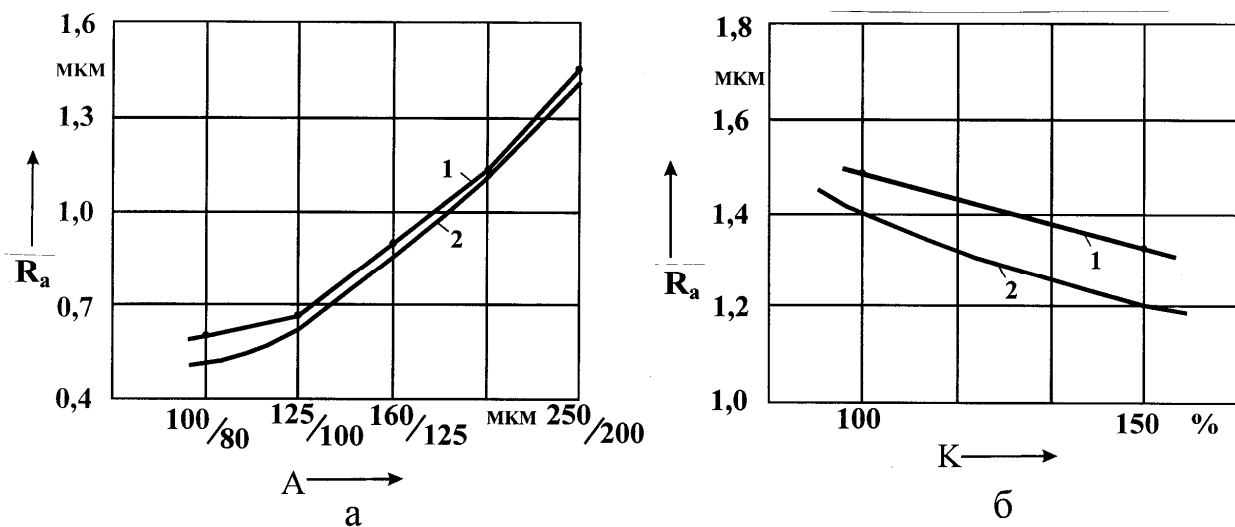


Рис. 7.14. Изменение шероховатости обработки  $R_a$  от зернистости  $A$  (а) и концентрации круга  $K$  (б): 1- экспериментальные зависимости, 2- расчетные зависимости,  $K=100\%$ ,  $A=250/200$  мкм,  $V_{дем}=0,6$  м/мин,  $V_{кр}=28$  м/с, обр.мат.- ПГ-10Н-01.

Для экспериментальной оценки влияния характеристик алмазного круга на параметр шероховатости  $R_a$  воспользуемся зависимостью (7.32), в которую наряду с параметрами режима шлифования входят характеристики алмазного круга - зернистость  $A$  и концентрация  $K$ . В процессе исследования обрабатываемости образцов с высокопрочным покрытием ПГ-10Н-01 использовались круги с различными значениями  $A$  и  $K$ . На рис. 7.14 представлены зависимости параметра  $R_a$  от зернистости и концентрации алмазов.

Для сравнительного анализа приводятся экспериментальные и расчетные значения. Как видим, увеличение зернистости  $A$  ведет к росту шероховатости поверхности, поскольку увеличивается размер режущих зерен, а, следовательно, и след, оставленный зерном на де-

тали. Необходимо отметить, что расчетные значения  $R_a$  несколько ниже экспериментальных. Объясняется это наличием множества острых микрокромки на поверхности режущих зерен, которые создают развитый по форме след. Введение в зону резания дополнительной энергии обеспечивает высокую степень очистки режущей поверхности круга от стружек и устраняет налипание материала на режущие зерна, что обеспечивает высокую развитость режущего рельефа круга и тем самым положительно влияет на выходные показатели шлифования (что при моделировании формы зерен в теоретических расчетах не учитывается). Вместе с тем, проведенные эксперименты показывают, что расхождение расчетных и экспериментальных значений не превышает 15%. Следовательно, возможность использования зависимости (7.32) для прогнозирования шероховатости обработанной поверхности с изменением от параметра  $A$  экспериментально подтверждена.

В противоположность зернистости круга, увеличение концентрации режущих зерен  $K$  способствует снижению параметра шероховатости  $R_a$ . Однако значительного снижения  $R_a$  с увеличением  $K$  не наблюдается. На рис. 7.14,б представлены кривые зависимости  $R_a$  от  $K$ , расчетного и экспериментального характера. Проведенные экспериментальные исследования подтверждают теоретическую зависимость шероховатости обработанной поверхности от концентрации алмазных зерен в круге.

При оценке эффективности процесса обработки важно знать характер зависимости относительного расхода алмазов  $q_{отн}$  от шероховатости обработанной поверхности  $R_a$ , которая определяет экономическую эффективность применения данного вида шлифования.

В связи с этим, на рис. 7.15 представлены зависимости  $q_{отн}$  от параметра  $R_a$ , полученные при обработке высокопрочного покрытия ПГ-10Н-01.

Как видим, с увеличением  $R_a$  наблюдается рост относительного расхода алмазов  $q_{отн}$ , однако интенсивность роста не везде одинакова. Существуют области изменения параметров режимов шлифования, в которых  $q_{отн}$  изменяется весьма незначительно при существенном изменении  $R_a$ . Использование таких областей позволит получить различную шероховатость обработанной поверхности материала, стабилизируя при этом наименьший расход алмазов.

В то же время существуют области, в которых практически отсутствует связь между  $q_{отн}$  и  $R_a$ . Это свидетельствует, о том что относительный расход алмазов может изменяться в значительных пределах практически без изменения  $R_a$ . Такие области имеют чрезвычайно важное практическое значение. Приведенные на рис. 7.15 экспериментальные графики еще раз подтверждают идею о том, что применение

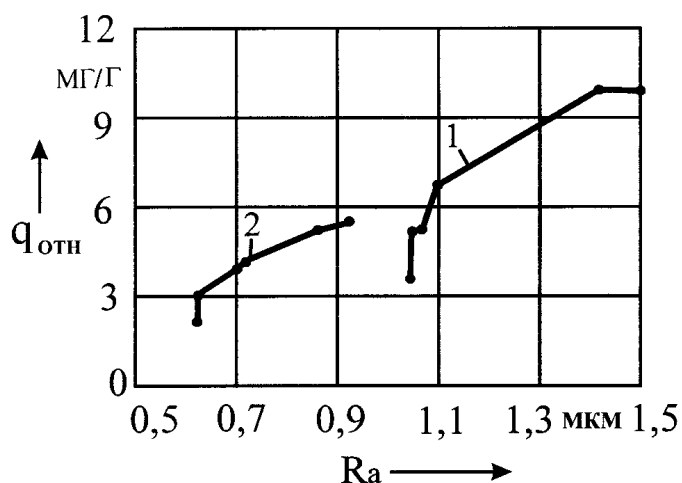


Рис. 7.15. Зависимость относительного расхода алмаза  $q_{отн}$  от параметра шероховатости  $R_a$ :

1, 2 -  $a_{z\ max} = 15$  мкм, 3, 4 -  $a_{z\ max} = 10$  мкм;  $K = 100\%$ ;  $A = 250/200$  мкм; обр. мат. – ПГ-10Н-01.

в качестве условия оптимизации условий обработки параметра  $a_{z\ max}$  позволило принципиально, по-новому, подойти к определению новых технологических возможностей глубокого алмазного шлифования и установить новые нетрадиционные соотношения параметров режимов шлифования, обеспечивающих значительное повышение эффективности обработки. Таким образом, выполненные экспериментальные исследования позволили, во-первых, установить значе-

ния выходных технологических параметров глубокого алмазного электроэрозионного шлифования, во-вторых, подтвердить правильность разработанной математической модели шлифования и полученных теоретических результатов. В результате проведенных экспериментальных исследований показано также, что наиболее эффективно применение при глубоком алмазном шлифровании высокопрочных покрытий алмазных кругов на металлических связках М2-01, М1-01, М3-06, М1-10 с зернистостью 160/125...250/200 и 100%-й концентрации в условиях их непрерывной электроэрозионной правки.

## ГЛАВА 8

### СОЗДАНИЕ ВЫСОКОПРОИЗВОДИТЕЛЬНЫХ ТЕХНОЛОГИЙ ШЛИФОВАНИЯ АЛМАЗНЫМИ КРУГАМИ НА МЕТАЛЛИЧЕСКИХ СВЯЗКАХ

#### 8.1. КРУГЛОЕ НАРУЖНОЕ ГЛУБИННОЕ АЛМАЗНОЕ ШЛИФОВАНИЕ ДЕТАЛЕЙ ДВИГАТЕЛЯ ВНУТРЕННЕГО СГОРАНИЯ С ВЫСОКОПРОЧНЫМИ ПОКРЫТИЯМИ

Восстановление изношенных деталей с использованием покрытий обеспечивает в 2 раза и более повышение срока работы двигателя внутреннего сгорания (ДВС). Вместе с тем, как отмечалось в главе 1, проблема шлифования покрытий твердостью  $HRC > 60$  ограничивает их применение для восстановления изношенных деталей ДВС, что требует создания эффективных технологий шлифования.

В предыдущей главе научно обоснована возможность высокопроизводительной обработки покрытий твердостью  $HRC > 60$  на основе использования глубинного алмазного электроэрозионного шлифования. Это открывает широкие перспективы эффективной обработки деталей ДВС с покрытиями: клапанов газораспределения, коленчатых валов, кулачковых валов газораспределения и других.

Однако реализация на практике новых технологий связана с рядом трудностей технологического характера. Например, невозможность жесткого крепления на станке клапана газораспределения при шлифовании восстановленной покрытием фаски (рис. 2.1) приводит к существенному снижению производительности и точности обработки, что делает данную операцию шлифования наиболее трудоемкой в технологическом цикле обработки деталей ДВС.

Для определения условий повышения эффективности шлифования с учетом упругих перемещений в технологической системе, рассмотрим расчетную зависимость (2.10) при  $y_o=0$

$$Q_{тек} = Q_0 \cdot \left( 1 - e^{-\frac{c \cdot \lambda \cdot \tau}{\pi \cdot D_{дет} \cdot l_{дет}}} \right). \quad (8.1)$$

Как видим, в зависимости от величины второго множителя текущая производительность  $Q_{тек}$  может изменяться в широких пределах: от нуля до значения  $Q_0$ . Поэтому выбор оптимальных условий



обработки следует производить из условия приближения второго множителя к единице, т.е. из условия

$$e^{-\frac{c \cdot \lambda \cdot \tau}{\pi \cdot D_{дет} \cdot l_{дет}}} \rightarrow 0. \quad (8.2)$$

Для выполнения условия (8.2) необходимо показатель степени данного выражения устремить к бесконечности (с учетом  $\tau = n \cdot D_{дет} / V_{дет}$ , где  $n$  - текущее число вращений детали)

$$\frac{c \cdot \lambda \cdot n}{V_{дет} \cdot l_{дет}} \rightarrow \infty. \quad (8.3)$$

Анализируя выражение (8.3), нетрудно видеть два варианта его реализации. Первый состоит в устремлении к бесконечности параметров, стоящих в числителе. Второй состоит в устремлении к нулю параметров, стоящих в знаменателе. Учитывая, что параметры  $c$  и  $\lambda$ , стоящие в числителе, могут изменяться в ограниченных пределах и, следовательно, не могут принимать бесконечные значения, наиболее приемлемым вариантом реализации (8.3) является увеличение параметра  $n$  до бесконечности. В этом случае весь снимаемый припуск необходимо разбить на бесконечное число участков и глубину шлифования подчинить условию  $t \rightarrow 0$ . Тогда второй множитель зависимости (8.1) возрастет и влияние перемещений в технологической системе на производительность обработки станет весьма незначительным. Однако, следуя зависимости (8.1), при этом произойдет

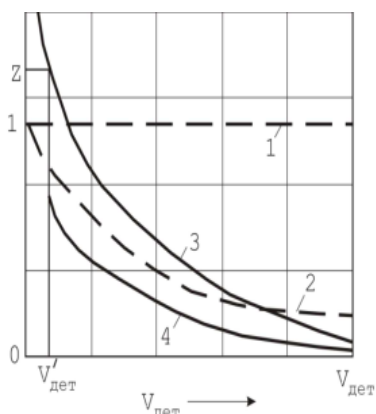


Рис. 8.1. Изменение номинальной (1) и текущей (4) производительности  $Q_{тек}$ , функции

$$1 - \exp\left(-\frac{V_{кр} \cdot c \cdot K_{ш} \cdot n}{l_{дет} \cdot \delta \cdot V_{дет}}\right) \quad (2),$$

глубины шлифования  $t$  (3) от количества оборотов детали  $n$ .

уменьшение первого множителя  $V_{дет} \cdot t \cdot l_{дет}$ , что в конечном итоге приведет к снижению  $Q_{тек}$ . На первый взгляд, добиться компенсации снижения  $Q_0$  можно значительным увеличением  $V_{дет}$ , но этот параметр одновременно входит в знаменатель условия (8.3) и его увеличение приведет к нарушению этого условия. Результаты анализа представлены графически на рис. 8.1. Таким образом, теоретически показано, что применение схемы многопроходного шлифования в условиях неустановившегося процесса обработки малоэффективно.

Процесс шлифования в этом случае характеризуется небольшой производительностью обработки, поскольку для достижения требуемого натяга в технологической системе при обработке неравномерных поверхностей деталей с низкой жесткостью их крепления на станке необходимо затратить значительное технологическое время.

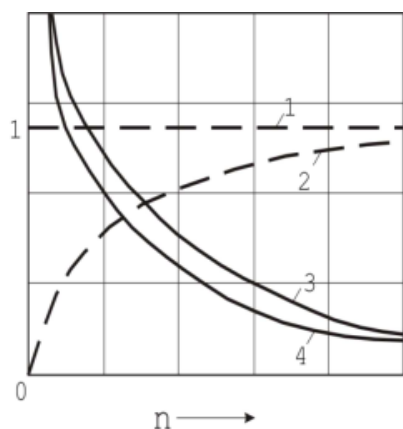


Рис. 8.2. Изменение номинальной (1) и текущей (4) производительности  $Q_{тек}$ , функции

$$1 - \exp\left(-\frac{V_{кр} \cdot C \cdot K_{ш} \cdot n}{l_{дет} \cdot \delta \cdot V_{дет}}\right) \quad (2),$$

глубины шлифования  $t$  (3) от скорости детали  $V_{дет}$  при глубинном шлифовании.

Наиболее приемлемым вариантом реализации условия (8.3) следует рассматривать существенное уменьшение  $V_{дет}$ , а с целью компенсации снижения параметра  $Q_0$  вследствие снижения  $V_{дет}$ , увеличение глубины шлифования  $t$  до величины снимаемого припуска. Тогда съём припуска будет производиться за один оборот детали и параметр  $n$  примет значение, равное единице.

Для углубленного анализа такого механизма интенсификации шлифования обратимся к рис. 8.2, на котором представлены графики изменения  $Q_{тек}$  в зависимости от  $V_{дет}$ .

Как видим, с уменьшением  $V_{дет}$  выражение, стоящее в скобках (8.1), увеличивается и приближается к единице, что приводит к росту  $Q_{тек}$ .

В свою очередь, снижение  $V_{дет}$  дает возможность увеличить глубину шлифования  $t$  до величины снимаемого припуска и, тем самым, компенсировать снижение  $Q_0$ . При этом установлено, что интенсивность роста глубины шлифования  $t$  при снижении  $V_{дет}$  до значения  $V'_{дет}$  несколько выше, чем интенсивность снижения собственно  $V_{дет}$ , что позволяет увеличить параметры  $Q_0$  и  $Q_{тек}$ .

Таким образом, доказано преимущество применения (для обработки высокопрочных покрытий с неравномерным слоем снимаемого припуска) схемы глубинного шлифования.

Автоматизированный цикл врезного глубинного шлифования должен включать: врезание круга в неподвижную деталь на полную глубину резания и съём припуска за один оборот детали.

Автоматизированный цикл врезного глубинного шлифования должен включать: врезание круга в неподвижную деталь на полную глубину резания и съём припуска за один оборот детали.

Такой цикл врезного шлифования отличается от применяемых в современных круглошлифовальных станках МШ-197В. На серийно выпускаемых станках данного типа можно реализовать два автоматизированных цикла.

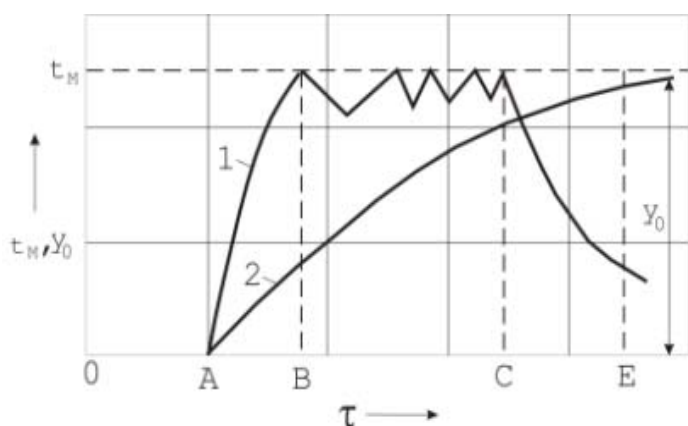


Рис.8.3. Автоматизированный цикл врезного шлифования, реализуемый на круглошлифовальном станке:

- 1 - ускоренное врезание круга в деталь;
- 2 - врезание при постоянной поперечной подаче.

$t_m$  - подача на глубину, мм/мин,

$y_0$  - натяг технологической системы на этапе установившегося процесса шлифования, мм,

$\tau$  - время, с.

Первым определяется форсированным подводом круга к обрабатываемой поверхности (участок  $OA$ , кривая 2, рис.8.3) и врезанием его с постоянной подачей в деталь (участок  $AE$ ). После достижения необходимого натяга в технологической системе происходит обработка поверхности в требуемый размер. Заданная чистота обработки достигается выхаживанием определенное время.

Второй используемый цикл определяется форсированным подводом круга к обрабатываемой поверхности (участок  $OA$ , кривая 1), а затем ускоренным врезанием в деталь (участок  $AE$ ). На этапе  $BC$  происходит черновая обработка с врезной подачей в 4...5 раз меньше, чем при ускоренном врезании. Требуемая частота поверхности обработки достигается выхаживанием. Отличительной особенностью второго автоматизированного цикла от первого является значительно меньшая затрата времени на достижение требуемого натяга в технологической системе. Он достигается на этапе ускоренного врезания, чем способствует повышению эффективности обработки. Сопоставляя предложенный цикл, с учетом глубинной схемы шлифования, и два используемых в производстве, нетрудно отдать предпочтение первому, поскольку в этом случае, во-первых, реализуется более высокопроизводительное глубинное шлифование, во-вторых, отсутствует необходимость контроля создаваемого натяга в технологической системе с целью уравнивания сил резания на этапе врезания и чернового шлифования, что весьма сложно с точки

зрения правильности выбора соотношения подач при врезании и черновом шлифовании. Особенно это важно при алмазном шлифовании, где самозатачивание круга отсутствует, и он очень быстро засаливается.

Предложенный цикл врезного глубинного шлифования не требует разработки сложных следящих систем и относительно просто может быть реализован на существующих круглошлифовальных станках.

Для реализации алмазного электроэрозионного шлифования восстановленной фаски клапана высокопрочным покрытием ПГ-10Н-01 на станке МШ-197В проведена соответствующая модернизация узлов и комплектование генератором электрических импульсов. Электроизоляция алмазного круга от шпиндельного узла и подвод технологического тока осуществлен аналогично варианту, описанному в шестой главе. На станке устанавливается крупногабаритный алмазный круг с характеристиками 1А1 500·25·305·6 АС6 200/160 100 М-2-01. Как правило, установленный новый круг имеет радиальное биение, которое не позволяет нормально вести процесс шлифования и, следовательно, его необходимо вывести. Многочисленные экспериментальные исследования для круга с указанными размерами и характеристиками показали, что радиальное биение в пределах 0,01 мм обеспечивает его устойчивую работу.

При установке нового круга биение достигает 0,6...0,7 мм, а на диаметре 500 мм это достаточно большой объем алмазоносного слоя, который следует удалить. С этой целью станок оборудован специальным приспособлением для выведения радиального биения. Оно работает по принципу электроэрозионного удаления материала с положительно заряженного электрода, которым является алмазный круг на токопроводной связке, рис. 8.4.

Основным элементом конструкции является катод, изготовленный из меди. При помощи ходового винта и направляющих устанавливается необходимый зазор между телом катода и режущей поверхностью круга, который играет важную роль в эрозионном процессе удаления материала связки. Следует отметить, что катодное устройство изолировано от корпуса станка посредством текстолитовой пластины и к нему подключен отрицательный выход генератора импульсов. Для обеспечения процесса эрозионного воздействия разрядного тока в зазор между режущей поверхностью круга и катода подводит-

ся СОТС по специальному трубопроводу. В случае прекращения процесса правки круга на трубопроводе имеется кран, позволяющий перекрыть подачу охлаждающей жидкости.

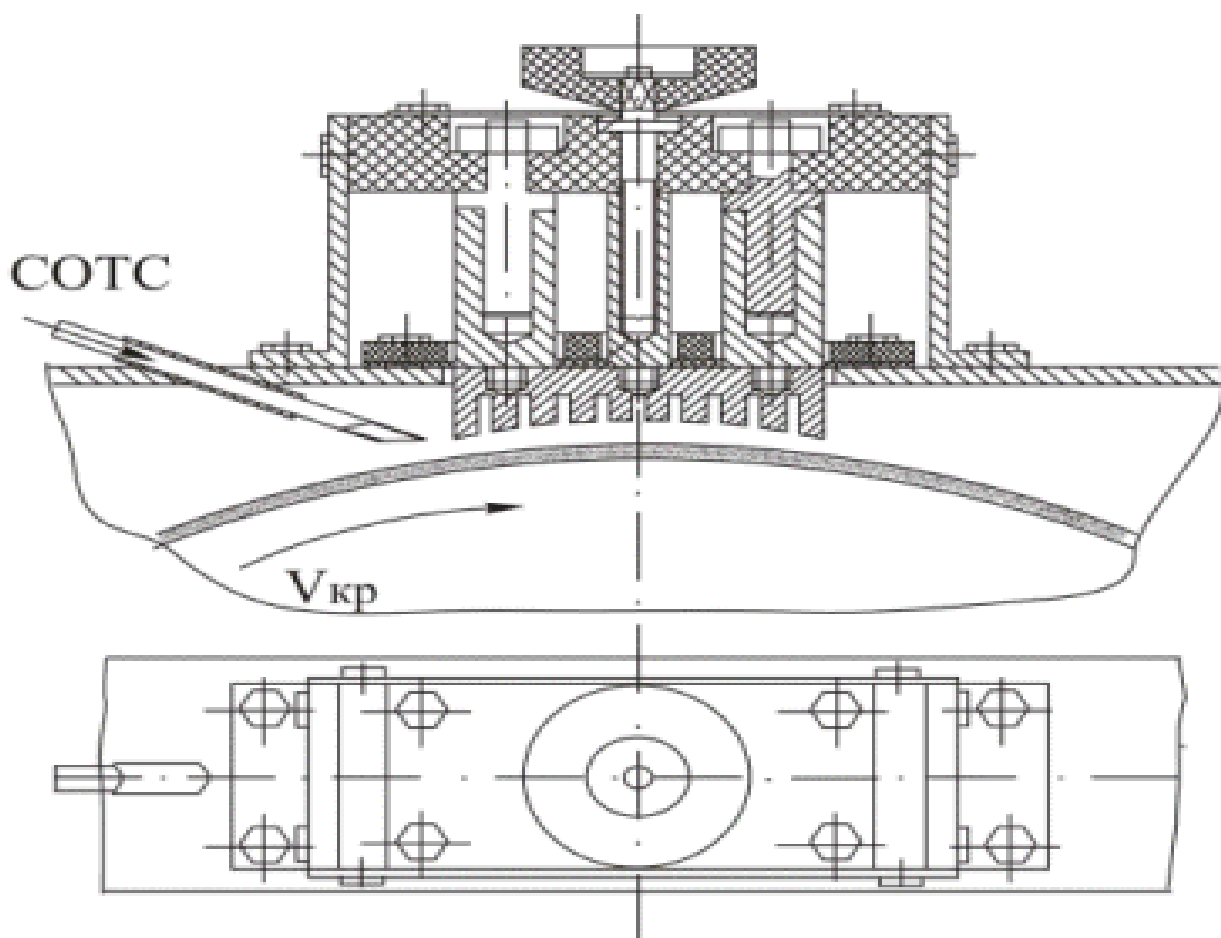


Рис. 8.4. Устройство для электроэрозионной правки алмазных кругов.

Прямолинейность образующей профиля режущей части круга в процессе правки достигается осциллирующим осевым движением шпинделя с алмазным кругом. С учетом максимального осевого хода шпинделя для обеспечения надежности прямолинейности профиля выбрана оптимальная ширина катода. При осевом ходе круга 16 мм ширина катода должна быть 20 мм.

Важное место в процессе выведения радиального биения алмазного круга занимают параметры импульсного тока. Следует отметить, что в качестве генератора импульсов необходимо использовать ШГИ-80 2.

В шестой главе работы подробно рассмотрен характер воздействия разрядного тока на токопроводную связку круга и в частности металлическую связку М2-01, поэтому воспользуемся этими резуль-

татами. Как известно, процесс шлифования материала с одновременным протеканием разрядного тока по детали и кругу характеризуется малой площадью их совместного контакта и, следовательно, эрозионный процесс на режущей поверхности носит локальный характер. Определенная в процессе исследований оптимальная концентрация тока  $K_T = 1,4 \text{ А/мм}^2$  для связки М2-01 обеспечивает надежную очистку круга от стружек, а также успешно содействует удалению слоев связки и обнажению новых режущих зерен.

В случае выведения радиального биения необходимо за короткое время удалить большое количество связки. Для этого предлагается новое решение, состоящее в значительном увеличении площади эрозионного воздействия, что достигается увеличением рабочей части катода. С целью усиления эрозионного процесса поверхность катода выполнена в виде чередующихся пазов.

Установленный генератор импульсов может обеспечить  $I_{cp} = 80 \text{ А}$ , что вполне достаточно для создания высокой концентрации тока на поверхности такого катода. В данном случае следует считать концентрацию тока переменной величиной, поскольку по мере линейного удаления слоя связки площадь контакта с катодом увеличивается и  $K_T$  несколько снижается, однако, по мере увеличения площади эрозионного воздействия количество удаленного металла связки во времени увеличивается.

Процесс эрозионного воздействия на связку алмазного круга следует разделить на два этапа: на первом этапе - черновая обработка с удалением большого количества связки и выведением радиального биения рабочей поверхности круга; на втором этапе - чистовая обработка режущей поверхности, непосредственная подготовка круга к шлифованию. При черновом эрозионном воздействии концентрация технологического тока должна быть максимальной, что достигается включением всех пяти силовых блоков генератора, а также снижением параметров частоты и скважности тока. В качестве оптимальных значений этих параметров следует рассматривать  $f = 1 \dots 3 \text{ кГц}$ ;  $q_u = 1, 2 \dots 1, 4$ ;  $I_{cp} = 80 \text{ А}$ .

Окончание черновой операции определяется визуально по наличию следов эрозионного процесса на всей рабочей поверхности круга. При чистовой правке необходимо изменить электрические режимы путем увеличения параметров частоты и скважности импульсов

до значений  $f=8...22$  кГц;  $q_u=2,7...3,0$ . Это позволит обеспечить более равномерное воздействие разрядного тока на режущую поверхность. Контроль подготовленности круга к работе оценивается путем осмотра всей рабочей поверхности - поверхность должна быть равномерно вскрыта эрозионным воздействием и радиальное биение круга не должно превышать 0,01 мм.

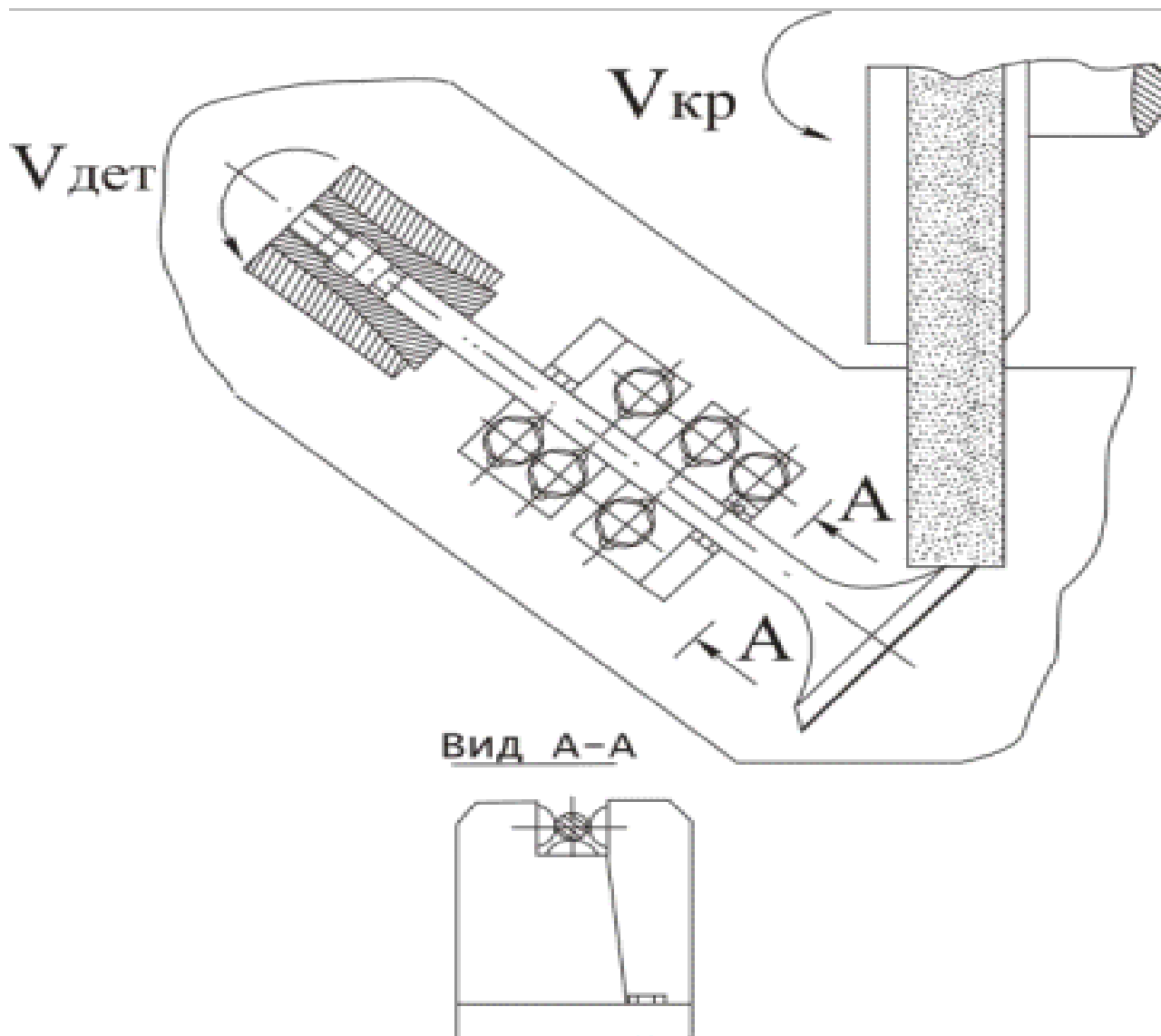


Рис. 8.5. Приспособление для увеличения жесткости крепления клапана в приводе вращения станка.

После прекращения процесса правки тело катода с помощью ходового винта отводится от поверхности круга и тем самым предохраняется от преждевременного износа. Контрольные замеры линейного износа катода показывают, что он, как правило, незначительный и, следовательно, может быть использован длительное время. Для заме-

ны его после износа не требуется больших усилий. Конструкция устройства предусматривает эту операцию.

Важным моментом на этапе модернизации станка для глубинного алмазного электроэрозионного шлифования восстановленной фаски клапана является необходимость обеспечить скорость детали  $V_{дет} = 0,4 \dots 0,6$  м/мин. Сложность заключается в том, что зажим тела клапана осуществляется автоматически с помощью гидропривода и это накладывает дополнительные сложности в его конструктивное исполнение. Наиболее приемлемым вариантом решения данного вопроса является использование специального редуктора с электродвигателем мощностью 1,1 кВт в одном корпусе. Передаточное число редуктора должно быть  $i_{ред} = 300$ . В случае использования названного двигателя с редуктором отпадает необходимость что-либо изменять в кинематической схеме привода вращения детали.

Из результатов анализа оптимальной схемы шлифования также следует, что важным резервом увеличения производительности обработки покрытия фаски клапана является повышение жесткости крепления тела детали в приводе вращения. На серийно выпускаемом станке МШ-197В в качестве зажима детали используется цанговый зажим со входом стержня клапана до упора в цангу на глубину 18 мм. Увеличение глубины захода стержня в цанговый патрон невозможно из-за специального устройства по автоматической смене клапанов при загрузке. Базирование детали происходит по рабочей цилиндрической части стержня клапана на специальном люнете. Опорные части люнета изготовлены из искусственного антифрикционного материала и расположены под углом  $90^\circ$ . Под действием радиальной составляющей силы резания  $P_y$  происходит отжатие обрабатываемой поверхности покрытия фаски от круга, которое состоит из деформации опорной поверхности люнета, а также изгиба тела стержня клапана. Таким образом, устранив две указанные причины при базировании детали, можно повысить ее жесткость.

Наиболее приемлемым решением замены пластмассовых упоров является установка радиальных подшипников требуемого типоразмера, рис.8.5. Изгиб тела стержня клапана можно значительно уменьшить путем установки со стороны выпуклости стержня упора с радиальным подшипником одинакового типоразмера с первым. В связи с тем, что в процессе шлифования используется охлаждающая жид-



кость и подшипники будут находиться в зоне ее действия, рабочую часть подшипников необходимо закрыть.

Проведенные исследования жесткости описанного выше крепления клапана в приводе вращения при статическом нагружении силой  $P_y$  показали ее увеличение на 20...25%, что позволило повысить производительность обработки восстановленных клапанов.

Автоматизация процесса обработки восстановленной фаски клапана на модифицированном станке МШ-197В является неотъемлемым условием реализации нового технологического процесса.

В предлагаемом цикле глубинного шлифования этап форсированного подвода круга до касания с обрабатываемой поверхностью детали следует оставить без изменения, поскольку этот участок не отличается от случая шлифования абразивным кругом. На этапе врезания режущей части круга в деталь наблюдается интенсивное засаливание поверхности алмазного круга продуктами обработки и, следовательно, этот факт является определяющим при выборе параметров врезной подачи и импульсного тока. Наиболее целесообразно в этом случае врезание производить при неподвижной детали  $V_{dem}=0$ , причем, врезание должно быть на глубину снимаемого припуска  $\Pi$ . После достижения режущей поверхностью круга отметки величины припуска, можно за один оборот детали снять часть материала покрытия.

При анализе процесса врезания не трудно заметить большой рост площади контакта круга с обрабатываемой поверхностью, а следовательно, снижение концентрации разрядного тока на режущей поверхности, что ведет к засаливанию срезанной стружкой. Снижение толщины среза  $a_{z\ max}$  при врезании уменьшает напряженность процесса резания и тем самым появляется возможность избежать засаливания. Как установлено расчетно-экспериментальным путем, оптимальное значение параметра  $a_{z\ max}$  должно быть  $a_{z\ max} = 12\ \text{мкм}$ . Такой подход позволил реализовать одинаковые значения параметров разрядного тока в случае врезания на величину снимаемого припуска и при съеме остального материала покрытия шлифованием. Определена область изменения скорости врезания круга в деталь при поддержании постоянным параметра  $a_{z\ max} = 12\ \text{мкм}$ . Доказано, что приемлемая скорость врезания при обработке высокопрочного покрытия ПГ-10Н-01 находится в пределах  $V_{вр} = 0,4 \dots 0,5\ \text{мм/мин}$ .

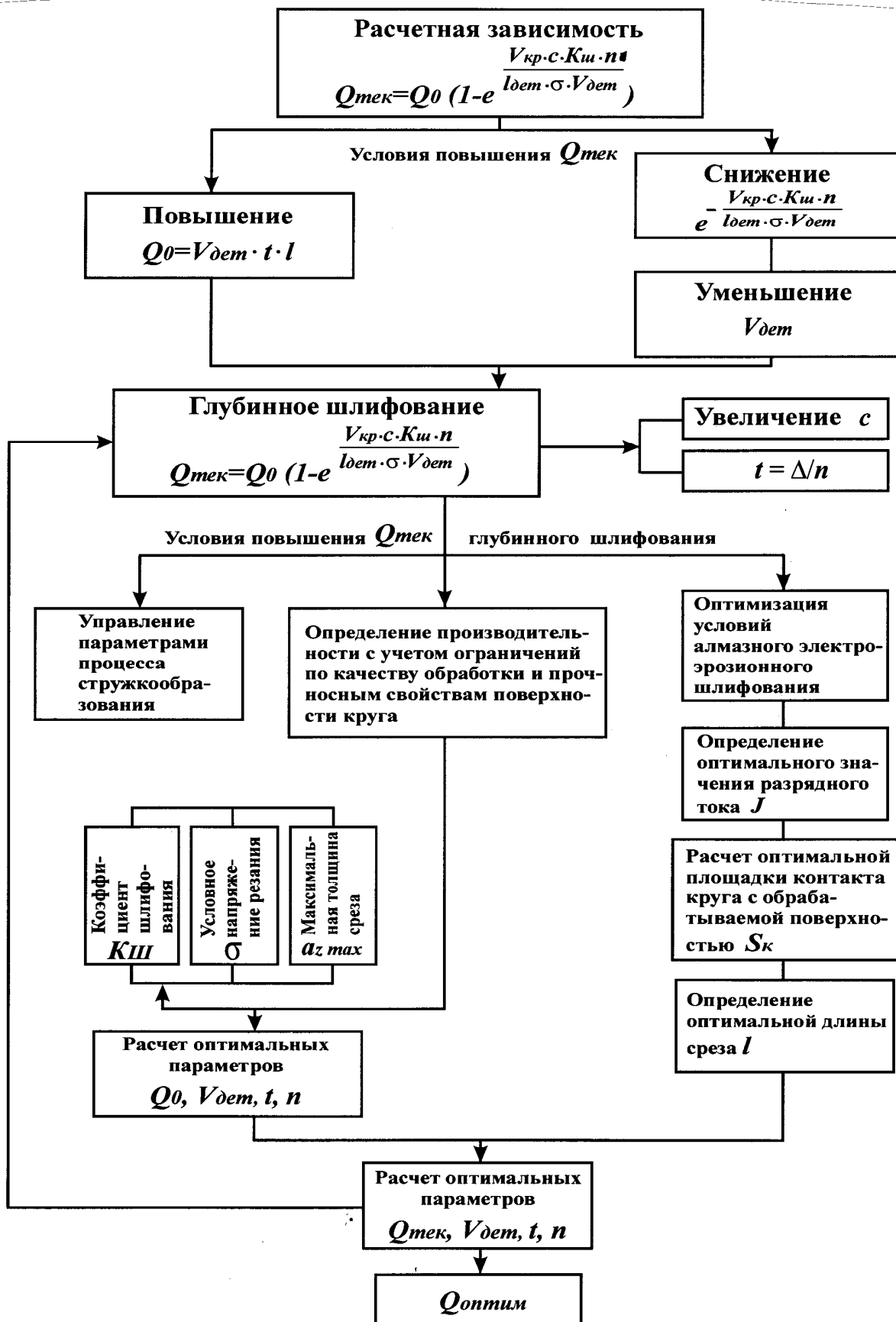


Рис. 8.6. Блок-схема алгоритма расчета максимально возможной производительности и оптимальных условий обработки

Необходимо отметить, что участок врезания круга в деталь при  $V_{дет} = 0$  предполагает некоторые изменения в электрической схеме станка, однако они не сложны и не требуют дополнительных конструктивных устройств. После врезания круга на полную глубину включается вращение детали и происходит шлифование остальной поверхности восстановленной фаски. Как отмечалось ранее, параметры технологического тока при этом остаются прежними и они равны:  $f = 3 \text{ кГц}$ ,  $q_u = 1,1 \dots 1,3$ ;  $B_c = 5$ ;  $I_{cp} = 67 \dots 70 \text{ А}$ .

Этап удаления материала вскрытия с глубиной, равной величине припуска, является одновременно и чистовой обработкой, обеспечивающей шероховатость обработанной поверхности  $R_a \leq 1 \text{ мкм}$ . Для нормального протекания процесса алмазного электроэрозионного шлифования покрытия фаски и достижения требуемых показателей шероховатости и точности поверхности необходимо поддерживать соответствующие режимы обработки. Статистический анализ клапанов по величине снимаемого припуска показал, что глубина шлифования колеблется в пределах  $t = 0,6 \dots 0,8 \text{ мм}$ . В случае реализации толщины срезов  $a_{z \text{ max}} = 15 \text{ мкм}$  и необходимости поддержания шероховатости  $R_a \leq 1 \text{ мкм}$  параметр скорости детали должен иметь значения  $V_{дет} = 0,6 \text{ м/мин}$ . Реализация установленных режимов шлифования позволила добиться устойчивой обработки восстановленной фаски клапана в автоматизированном цикле. Эрозионная правка круга постоянно поддерживает высокую режущую способность его и тем самым достигается полное срезание материала с требуемой чистотой обработки. Однако большая неравномерность нанесенного покрытия отражается на параметре точности обработанной фаски клапана. Биение поверхности находится в пределах  $0,012 \dots 0,014 \text{ мм}$ , что выходит за пределы допустимых значений  $0,008 \dots 0,01 \text{ мм}$ . Превышение значений биения поверхности фаски свидетельствует о недостаточной жесткости тела клапана и отжати клапана за счет большой неравномерности нанесенного высокопрочного покрытия.

Решить этот вопрос удалось снижением скорости детали до уровня  $V_{дет} = 0,5 \text{ м/мин}$ . На рис. 8.6 приведена блок-схема, в соответствии с которой определена максимально возможная производительность и режимы шлифования. Результаты реализации разработанной технологии глубинного алмазного электроэрозионного шлифования в условиях производства приведены в табл. 8.1.

Таблица 8.1

## Рекомендуемые условия обработки

Характеристика круга		1А1 500×25×305×6 АС15 200/160 М2-01 100
Обрабатываемый материал: покрытие ПГ-10Н-01	$V_{дет}$ , м/мин	0,5
	$V_{кр}$ , м/с	28
	$V_{вр}$ , мм/мин	0,5
	$t$ , мм	0,8
Параметры импульсного тока	$I_{ср}$ , А	67...70
	$f$ , кГц	3
	$B_c$ , шт.	5
	$q_u$	1,1...4,3
Производительность процесса обработки за цикл	$Q$ , мм <sup>3</sup> /мин·мм	170
Количество обработанных клапанов кругом до его полного износа	$n_{кл}$ , тыс. шт.	75
Шероховатость обработанной поверхности	$R_a$ , мкм	0,8...1,0
Эффективная мощность шлифования	$N_{эф}$ , Вт	70...90

Для решения проблемы комплектования модернизированных станков МШ-197В источниками технологического тока под руководством автора работы разработаны специальные конструкции малогабаритных генераторов импульсного тока, организовано их производство в необходимом количестве. С участием автора в НПО "Ремдеталь" (г. Москва) разработан и изготовлен автомат для нанесения высокопрочных порошковых покрытий на фаску клапанов, который внедрен на ряде предприятий Агропрома. Совместно с НПО "Ремдеталь", ЭНИМС и Московским заводом автоматических линий проведена работа по согласованию технической документации на проектирование и постановку на производство специального оборудования для обработки деталей ДВС с высокопрочными покрытиями с использованием разработанной технологии алмазного шлифования. Данная технология алмазного шлифования также внедрена на ряде предприятий на операциях шлифования клапанов и кулачковых валов газораспределения.

## 8.2. КРУГЛОЕ НАРУЖНОЕ ГЛУБИННОЕ АЛМАЗНОЕ ШЛИФОВАНИЕ БУРОВЫХ ИНСТРУМЕНТОВ С ВЫСОКОПРОЧНЫМИ ПОКРЫТИЯМИ

Заточка и шлифование твердосплавных буровых инструментов - одна из наиболее эффективных областей применения алмазных кругов. Благодаря снижению силовой и тепловой напряженности процесса обработки, увеличению стойкости шлифовального круга решена проблема повышения качества обработки и снижения расхода буровых инструментов [82, 225]. Вместе с тем, шлифование буровых инструментов с нанесенными на их рабочие поверхности износостойкими покрытиями (рэлит и т.д.), по-прежнему, производится обычными абразивными кругами с относительно низким качеством обработки. Применение алмазных кругов на операциях круглого наружного шлифования экономически неэффективно в связи с низкой производительностью и высокой себестоимостью обработки, поскольку в производстве достигнут чрезвычайно высокий уровень производительности абразивного шлифования - до 50 тыс. мм/мин и более. Следовательно, применение алмазных кругов взамен абразивных возможно при условии существенного повышения производительности обработки при экономически обоснованном расходе алмаза.

Решением проблемы может быть использование разработанной технологии глубинного алмазного электроэрозионного шлифования. В связи с этим на ПО "Куйбышевбурмаш" (основном производителе данного типа буровых инструментов) нами реализована схема круглого наружного глубинного шлифования, включающая врезание алмазного круга на полную глубину резания (0,9 мм) при неподвижной детали (шарошке долотчатой коронки) и съем всего припуска за одно вращение детали с фиксированной глубиной резания (0,9 мм).

Вместо абразивного круга диаметром 600 мм использован крупногабаритный алмазный круг диаметром 500 мм и шириной 50 мм на металлической связке М2-01, что позволило одновременно обрабатывать всю поверхность детали (44 мм) без применения продольной подачи.

Скорость вращения детали устанавливалась равной  $V_{дет} = 1 \text{ м/мин}$ , что соответствовало производительности обработки  $900 \text{ мм}^3/\text{мин}$  мм или более  $40 \text{ тыс. мм}^3/\text{мин}$ , т.е. производительности абразивного шлифования.

Предварительные исследования показали практически неприемлемость электроэрозионной правки круга с подводом электрического тока через зону резания. В связи с образованием длинных стружек алмазный круг на прочной металлической связке М2-01 интенсивно засаливался и через определенное время терял режущую способность независимо от электрического режима работы генератора импульсного тока. Применение электроэрозионной правки вне зоны резания с установкой специального правящего устройства (катода) позволило повысить стойкость алмазного круга, однако в полной мере решить проблему качественной очистки круга от продуктов обработки не удалось.

В связи с этим на Полтавском алмазном заводе был разработан и изготовлен специальный крупногабаритный алмазный круг диаметром 500 мм и шириной 50 мм на менее прочной металлической связке М1-01. Необходимо отметить, что Полтавский алмазный завод не выпускает данных кругов на связке М1-01, им освоен выпуск кругов на связке М2-01. Поэтому для изготовления круга была разработана и создана специальная технология и технологическая оснастка (пресс-формы и т.д.). Применение данного круга позволило получить положительные результаты. Некоторая самозатачиваемость алмазного круга на металлической связке М1-01 в сочетании с непрерывным электроэрозионным воздействием на рабочую поверхность алмазного круга предопределили возможность качественной очистки и правки круга в процессе шлифования и поддержание высокой его режущей способности в течение смены (обработка примерно 100 шарошек).

Переход на полную алмазную обработку за счет снижения силовой и тепловой напряженностей процесса позволил существенно повысить качество и точность шлифованных поверхностей (исключить сколы, микротрещины и прижоги), улучшить экологию производства за счет исключения образования абразивной пыли. Достаточно отметить, что при действующей технологии абразивного шлифования в течение смены в связи с интенсивным износом расходовалось до шести абразивных кругов диаметром 600 мм. Это сопровождалось большим выделением абразивной пыли и значительным ухудшением условий работы.

Расчеты показали, что износ алмазного круга соответствовал примерно одинаковым затратам на приобретение алмазного и абразивного инструмента. Таким образом, по производительности и себе-

стоимости обработки предложенный процесс алмазного шлифования соизмерим с действующим процессом, а эффект достигается за счет повышения качества и точности обработки, улучшения экологии производства и условий труда, исключения трудоемких операций по частой замене абразивных кругов в связи с их полным износом (до шести раз в смену). Необходимо отметить, что действующая технология основана на схеме врезного многопроходного шлифования с продольной осцилляцией круга. Скорость детали составляет до 60 м/мин. Попытки шлифования алмазным кругом по данной схеме привели к отрицательным результатам и, прежде всего за счет прерывистости обработки. Как известно, обрабатываемая поверхность детали (шарошки) имеет прерывистый характер. В связи с высокой скоростью детали это предопределяет ударный характер взаимодействия и значительные динамические нагрузки, которые приводят к интенсивному износу алмазного круга. Для абразивного круга такой режим шлифования является эффективным, т.к. обеспечивает непрерывную правку круга и поддержание его высокой режущей способности. Собственно этим объясняется высокий износ абразивных кругов и их частая замена в течение смены. Обрабатываемая деталь (шарошка) в данном случае выполняет роль правящего элемента. Следовательно, обработку алмазными кругами прерывистых поверхностей экономически нецелесообразно производить по схеме многопроходного шлифования с большой скоростью детали, эффективно использовать схему глубинного шлифования с небольшой скоростью детали.

Разработанная технология глубинного алмазного шлифования прошла производственную апробацию и принята для внедрения на ПО "Куйбышевбурмаш" в 1991 году. Технология может быть рекомендована для внедрения на Дрогобычском долотном заводе в основном производстве.

По сравнению с алмазным шлифованием буровых инструментов с нанесенными высокопрочными покрытиями, шлифование твердосплавных буровых инструментов можно выполнять с более высокой производительностью, т.к. алмазный круг в меньшей мере подвергается засаливанию и обладает повышенной режущей способностью. Это позволило рекомендовать на ПО "Куйбышевбурмаш" технологию алмазного шлифования твердосплавных буровых инструментов кругами на более прочной металлической связке М2-01, что обеспечило снижение износа круга по сравнению с кругом на связке М1-01.

Достигнутый уровень производительности глубинного алмазного шлифования буровых инструментов с рэлитовыми покрытиями выше производительности алмазного шлифования деталей с покрытиями металлургического назначения [246,253]. По-видимому, это обусловлено менее жесткими требованиями по уровню производительности в связи с заменой абразивного шлифования алмазным в металлургии, а также тем, что в нашем случае использована более производительная схема глубинного шлифования (глубина резания 0,9 мм).

В заключение следует отметить, что достигнутого уровня производительности алмазного шлифования деталей с высокопрочными покрытиями - до  $900 \text{ мм}^3/\text{мин}$  является в ряде случаев недостаточно для применения алмазных кругов взамен абразивных. Например, на Харьковском заводе "Потенциал" кольца с рэлитовыми покрытиями шлифуются абразивным кругом с высокой производительностью - свыше  $1000 \text{ мм}^3/\text{мин}\cdot\text{мм}$ . Естественно, реализовать данную производительность с использованием алмазного шлифования не удалось в связи с интенсивным засаливанием круга и потерей его режущей способности. Это требует дальнейшего поиска новых решений по эффективной очистке и правке алмазного круга в условиях высокопроизводительного шлифования высокопрочных пластичных материалов, к которым относятся покрытия.

### **8.3. КРУГЛОЕ НАРУЖНОЕ И ПЛОСКОЕ АЛМАЗНОЕ ЭЛЕКТРОЭРОЗИОННОЕ ШЛИФОВАНИЕ ТВЕРДОСПЛАВНЫХ И БЫСТРОРЕЖУЩИХ ИНСТРУМЕНТОВ**

Известные технологии алмазного электроэрозионного шлифования режущих инструментов реализованы с использованием алмазных кругов диаметром не более 300 мм. Это, как правило, не позволяет достичь уровня производительности обычного абразивного шлифования на операциях предварительной обработки и решить проблему перехода на полную алмазную обработку с целью повышения качества шлифованных поверхностей. В связи с этим нами предложено круглое наружное предварительное (съем припуска до 2-х мм на сторону) твердосплавных и быстрорежущих инструментов выполнять с применением крупногабаритных алмазных кругов на металлической связке М2-01 формы 1А1 и диаметром 500 мм, характеризующихся



большой рабочей поверхностью, что в сочетании с непрерывной электроэрозионной правкой обеспечивает увеличение стойкости круга, производительности и качества обработки.

Повышение режущей способности круга позволяет снизить силы и температуру резания и интенсифицировать режим шлифования за счет применения увеличенных глубин резания (переход в область глубинного шлифования).

Данная технология алмазного шлифования апробирована и внедрена в инструментальном производстве ПО "Стрела" (г. Оренбург), а также принята для широкого внедрения на предприятиях отрасли, курируемых ПО "Стрела", на операциях круглого наружного шлифования твердосплавных и быстрорежущих многолезвийных инструментов (фрез, разверток, зенкеров, протяжек, сверл и т.д.). В результате решена проблема повышения качества и точности обработки при обеспечении высокого уровня производительности и экономически обоснованного расхода алмаза. Использована схема продольного шлифования с долевой продольной подачей равной 0,5, глубиной шлифования 0,1...0,2 мм и скоростью вращения обрабатываемого инструмента до 5 м/мин. Выбор оптимальной долевой продольной подачи  $S_d=0,5$  связан с обеспечением качественной очистки алмазного круга от продуктов обработки, т.к. созданы условия эффективной периодической электроэрозионной правки "неработающей" половины ширины круга в процессе шлифования. Данный момент играет исключительно важную роль в обеспечении высокой режущей способности круга на протяжении обработки. В особой мере это проявилось на операции шлифования длинных быстрорежущих протяжек. В связи с недостаточно высокой режущей способностью абразивного круга диаметром 600 мм и упругими перемещениями не достигалась требуемая точность обработки (не выше 0,01 мм). Применение новой технологии за счет повышения "остроты" алмазного круга позволило гарантированно обеспечить точность обработки в пределах 0,01 мм, исключить прижоги и другие шлифовальные дефекты обработки.

На этом же предприятии внедрена разработанная технология круглого наружного алмазного шлифования торцом круга задней поверхности крупногабаритных твердосплавных сверл с относительно небольшой скоростью вращения обрабатываемого инструмента (до 5 м/мин) и повышенной глубиной резания (до 0,15 мм). Реализация

данной схемы глубинного алмазного шлифования кругом на связке М2-01 стала возможной благодаря организации эффективной электроэрозионной правки, в результате чего решена проблема повышения качества обработки, имевшая место при абразивном шлифовании. Из технологического цикла шлифования исключены абразивные круги, производительность алмазного шлифования стала выше производительности абразивного шлифования.

Разработанная технология круглого наружного и плоского алмазного электроэрозионного шлифования режущих инструментов внедрена на многих предприятиях: Липецком станкоинструментальном заводе, Тульском патронном заводе, Харьковском машиностроительном заводе «ФЭД», Харьковском заводе «Потенциал», Харьковском электроаппаратном заводе, Харьковском тракторном заводе, Мелитопольском компрессорном заводе и ПО "Холодмаш", Курском заводе тракторных запчастей и других. Технология торцевого алмазного шлифования (включая заточку инструментов) с повышенными глубинами резания внедрена на Ярославском и Вильнюсском заводах топливной аппаратуры. Оренбургском тепловозоремонтном заводе, Ульяновском автомобильном заводе и других с высокой эффективностью. Заслуживает особого внимания комплексный подход к решению проблемы алмазной обработки в инструментальном производстве ПО "Куйбышевбурмаш". На этом предприятии длительное время обработка всей номенклатуры изготавливаемых твердосплавных и быстрорежущих инструментов производилась с использованием алмазного электрохимического шлифования, а также обычного абразивного шлифования. Относительно низкая производительность электрохимического шлифования и вредность работы с электролитами предопределили необходимость использования разработанных нами технологий алмазного электроэрозионного шлифования с повышенными глубинами резания. Благодаря возможности увеличения производительности обработки решена проблема перехода на полную алмазную обработку на всех операциях шлифования: круглого, внутреннего, плоского шлифования и заточки инструментов. Станки (более 20 единиц) переоборудованы под электроэрозионное шлифование, укомплектованы изготовленными нами малогабаритными специальными генераторами импульсного тока, реализующими оптимальный электрический режим обработки. В результате внедрения улуч-

шены условия труда и экология производства, снижены потери от брака инструмента на операциях шлифования.

На Гомельском ПО "Кристалл" внедрена эффективная технология плоского алмазного шлифования твердосплавных матриц, используемых в оснастке синтеза алмазов. При шлифовании "чистого" твердого сплава (без присутствия стали), как правило, нет необходимости в непрерывной электроэрозионной правке алмазного круга в силу отсутствия его интенсивного засаливания, здесь достаточно ограничиться периодической правкой. С этой целью разработано специальное устройство для правки круга, которое аналогично алмазному карандашу удерживается в руке рабочего в момент правки и к которому подводится электрический ток от специального генератора импульсного тока. С помощью устройства можно периодически производить подзаправку алмазного круга, восстанавливая его режущую способность. Установлено, что данный способ правки эффективен с периодичностью правки от 15 минут и выше, в особенности при алмазном шлифовании хрупких материалов, не вызывающих интенсивного засаливания круга. Однако требуется переоборудование станка под электроэрозионное шлифование. Способ правки чрезвычайно прост и надежен. Широкая апробация и внедрение разработанных технологий алмазного шлифования в инструментальных производствах показали, что решение проблемы перехода на полную алмазную обработку без применения абразивных кругов в большинстве случаев требует использования крупногабаритных алмазных кругов на металлических связках, т.к. энергии электрических разрядов (при правке) недостаточно для обеспечения высокой режущей способности круга в условиях высокопроизводительного съема материала. Это предопределяет важность и актуальность разработанных технологий шлифования и электрооборудования для их осуществления.

Схема круглого наружного глубинного продольного шлифования использована для создания технологии алмазного шлифования колец из высокопрочных (неметаллических) силицированных графитов для изготовления торцевых уплотнений насосных агрегатов. Электроэрозионная правка алмазного круга на металлической связке осуществляется вне зоны резания с помощью специального правящего устройства. Внедрение технологии на Бердянском заводе "Южгидромаш" позволило в 2...5 раз увеличить производительность обработ-

ки и в 2...3 раза уменьшить расход алмаза, обеспечить съем всего припуска (до 2-х мм и более на сторону) за один продольный ход стола станка с высоким качеством обработки.

#### 8.4. ТОРЦОВОЕ АЛМАЗНОЕ ДВУХСТОРОННЕЕ ШЛИФОВАНИЕ КЕРАМИЧЕСКИХ ПЛАСТИН НА СТАНКАХ МОД. 3102

Как показано в предыдущей главе, данная схема шлифования на станке с вращающимся столом и непрерывной радиальной подачей в связи с большой площадью контакта двух кругов с обрабатываемыми керамическими пластинами является наиболее производительной из всего многообразия существующих кинематических схем шлифования.

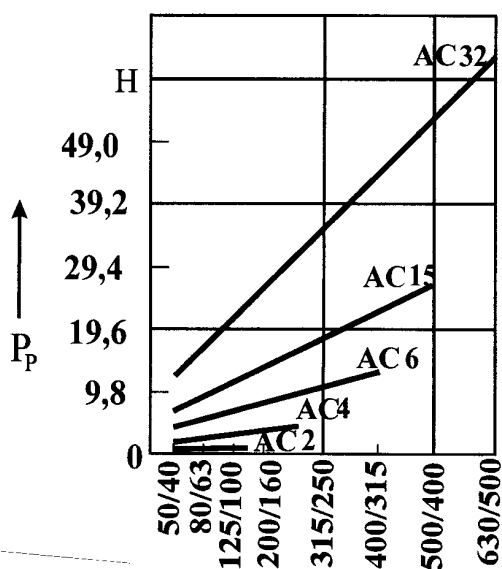


Рис. 8.7. Гарантированные нормы прочности  $P_p$  шлифпорошков различных марок синтетических алмазов.

ния.

Вместе с тем, высокая силовая напряженность процесса в связи с быстрым затуплением алмазных кругов на металлической связке приводит к растрескиванию тонких керамических пластин, образованию на них сколов и микротрещин, что увеличивает потери от брака. Для определения условий повышения эффективности шлифования рассмотрим расчетные зависимости (2.73) и (2.74) для определения составляющих силы резания  $P_y$  и  $P_z$  при шлифовании

по жесткой схеме с фиксированной производительностью обработки  $Q$ . Исходя из зависимости (2.73), уменьшить  $P_y$  можно уменьшением параметров  $Q$  и  $\eta$  и увеличением  $V_{кр}$ . Очевидно, оптимальным условием является уменьшение  $\eta \rightarrow 0$ , т.к. это не требует снижения производительности обработки  $Q$ . Для реализации данного условия необходимо использовать эффективную электроэрозионную правку алмазного круга, обеспечивающую качественное вскрытие алмазоносного слоя, удаление с рабочей поверхности затупившихся зерен, формирование на круге "острого" режущего рельефа.

Рассмотрим характер изменения параметра  $\eta$ , для чего зависимость (2.59) с учетом  $H=X/\eta$  представим в виде

$$\eta = \sqrt{\frac{1}{\left(\frac{S}{\operatorname{tg}\gamma \cdot x^2} - 1\right)}}, \quad (8.4)$$

где  $2\gamma$  - угол при вершине зерна;

$S$  - площадь поперечного сечения единичного среза.

Следуя зависимости (8.4), уменьшить  $\eta$  можно увеличением  $S$  и уменьшением  $X$ . При  $X \rightarrow 0$  параметр  $\eta \rightarrow 0$ , т.е. основным условием уменьшения  $\eta$  является шлифование "острыми" режущими зернами, исключение образования на них площадок износа. Увеличение  $S$  ведет к уменьшению параметра  $\eta$ , однако это связано с увеличением производительности обработки  $Q$ , которая входит в числитель зависимости (2.73) и вызывает рост силы  $P_y$ . Таким образом увеличение параметра  $S$  не решает задачи снижения силы  $P_y$ .

Для повышения стойкости алмазного круга необходимо обеспечить удаление с рабочей поверхности зерен с заданной величиной линейного износа  $X$ . Это можно реализовать путем их объемного разрушения, выбирая соответствующим образом зернистость и марку алмаза. Данный вывод вытекает из расчетной зависимости (2.65). При фиксированных значениях  $HV$ ,  $S$ ,  $X$ ,  $\gamma$  нагрузка, действующая на отдельное зерно, должна быть равна прочности зерна на раздавливание. Очевидно, с увеличением твердости обрабатываемого материала  $HV$  нагрузка  $P_{yI}$  увеличивается, что требует применения алмазных кругов на прочных металлических связках с прочными алмазами и повышенной зернистостью. Как показано в работе [191], увеличение зернистости ведет к росту прочности зерна на раздавливание, рис.8.7. Следовательно, при шлифовании керамик высокой твердости необходимо использовать крупнозернистые алмазные круги на металлических связках типа М2-01. Снижение прочностных характеристик рабочей поверхности круга приведет к уменьшению его стойкости вследствие интенсивного разрушения зерен и их выпадения из связки (например, при использовании кругов на малопрочных органических связках), а чрезмерное увеличение прочностных характеристик круга - к образованию значительных площадок износа на зернах ( $\eta \rightarrow 1$ ) и значительному увеличению сил резания.

Следуя зависимости (2.65), уменьшение параметров  $S$  и  $X$  позволяет использовать меньшую зернистость, а также круги, характеризующиеся меньшей прочностью рабочей поверхности (менее прочные связки, алмазные зерна и т.д.).

Для практической реализации условия  $\eta \rightarrow 0$  применительно к схеме торцового алмазного двухстороннего шлифования керамических пластин на станке мод. 3102 разработана конструкция правящего устройства для электроэрозионной периодической правки одновременно двух кругов (установленных параллельно), не снимая их со станка. Устройство обеспечивает работу в автоматическом режиме. Применение устройства позволяет производить качественное вскрытие алмазонасного слоя затупившихся кругов, устранение торцового биения кругов, поддержание прямолинейности профиля рабочей части кругов, что способствует снижению сил и температуры резания, повышению производительности, точности и качества обработки, снижению потерь от брака шлифуемых пластин. Уменьшение сил резания снижает нагрузки на радиально-упорные подшипники шпиндельного узла станка и увеличивает надежность его работы. Применение правящего устройства позволяет также уменьшить расход алмаза за счет исключения малоэффективной механической правки кругов. Применение эффективной электроэрозионной правки, обеспечивающей поддержание на круге "острого" режущего рельефа ( $\eta \rightarrow 0$ ), позволило использовать при шлифовании керамики алмазные круги на металлических связках повышенной зернистости (250/200), которые в обычных условиях в связи с невозможностью достаточного вскрытия зерен практически не работоспособны. Данная технология алмазного шлифования внедрена на предприятии радиоэлектроники. Под данную технологию переоборудованы все станки основного производства. На этом же предприятии внедрены технологии профилирования алмазных кругов формы 1А1 диаметром 300 мм, используемых для фасонного шлифования керамических изделий. Технология основана на электроэрозионном воздействии на алмазный круг с помощью специальных правящих электродов. Это позволило решить проблему создания сложных геометрических профилей на круге, повысить производительность и качество фасонного шлифования изделий из керамик высокой твердости. Технология использована при круглом наружном и плоском шлифовании.

## 8.5. ТОРЦОВОЕ ШЛИФОВАНИЕ ДЕТАЛЕЙ ИЗ ФЕРРИТОВ И КЕРАМИК КРУПНОГАБАРИТНЫМИ АЛМАЗНЫМИ СБОРНЫМИ КРУГАМИ НА СТАНКАХ МОД. ЗД756

Наиболее полно технологические возможности высокопроизводительной схемы торцового шлифования деталей из керамик и ферритов с вращающимся столом станка, когда оси вращения круга и стола не совпадают, реализуются на станках типа ЗД756 с применением крупногабаритных сборных торцовых алмазных кругов диаметром до 1000 мм и выше. В результате существенного увеличения площади контакта круга с пакетом обрабатываемых деталей, уложенных на столе станка, производительность обработки возрастает до уровня 50...100 тыс. мм<sup>3</sup>/мин и выше, что превышает производительность шлифования обычными алмазными кругами до 10 раз и более. Вместе с тем, как отмечалось в главе 1, данный процесс шлифования алмазными кругами на прочных металлических связках деталей из ферритов и керамик характеризуется быстрой потерей режущей способности круга, восстановить которую с применением традиционных методов механической правки чрезвычайно сложно: как с точки зрения продолжительности правки, так и качества вскрытия алмазонасного слоя. Это требует частых правок круга и потребления большого количества абразивных кругов для осуществления правки, что снижает производительность труда и повышает трудоемкость обработки, особенно на этапе первоначальной подготовки круга к работе (после сборки круга), когда необходимо устранить значительную разноразность расположения алмазных элементов (до 1 мм и выше) и вывести биение круга.

Применение результатов исследований данной работы позволило решить проблему повышения эффективности алмазного шлифования деталей из ферритов и керамик. Следуя зависимости (2.71), добиться увеличения производительности с увеличением твердости обрабатываемых материалов (ферритов и керамик) можно путем снижения параметра  $\eta \rightarrow 0$ , т.е. путем шлифования кругом с “острым” режущим рельефом. Добиться исключения площадок износа на зернах можно путем реализации условия (2.65) – с увеличением твердости обрабатываемого материала  $HV$  необходимо увеличивать предельную нагрузку, действующую на зерно, за счет применения алмазных кругов на прочных металлических связках с алмазными зер-

нами повышенной зернистости и прочности. В связи с этим предложено использовать круги зернистостью 315/250 и более из алмазов АС15. Для качественного вскрытия алмазоносного слоя круга разработана эффективная технология периодической электроэрозионной правки с использованием специальных габаритных правящих устройств, специально разработанных генераторов импульсного тока, реализующих оптимальный электрический режим правки крупнозернистых алмазных кругов в соответствии с результатами исследований, приведенных в главе 6. Исследованиями установлено, что в течение 20 минут электроэрозионной правки обеспечивается качественное вскрытие алмазоносного слоя крупнозернистого круга, режущие зерна выступают над уровнем связки на значительную высоту. Это существенно повышает стойкость круга. Периодичность правки – один раз в 7 смен, тогда как после механической правки обеспечивалась стойкость круга 2...4 часа работы, т.е. круг необходимо было править 2...3 раза в смену. Кроме того, в процессе механической правки не достигалось необходимого выступание зерен над уровнем связки, что приводило к интенсивному контакту металлической связки с обрабатываемой поверхностью и переносу элементов связки на обрабатываемую поверхность. Это недопустимо для деталей электронной промышленности. После электроэрозионной правки данное явление исключено, т.е. шлифование производится алмазными зернами, исключая трение связки с обрабатываемой поверхностью. Уменьшаются силы и температура резания, повышается качество обработки.

Снижение силовой напряженности шлифования с применением электроэрозионной правки круга позволило увеличить радиальную подачу и производительность обработки как за счет повышения режущей способности круга, так и за счет снятия ограничений обработки в связи с невозможностью прочного крепления деталей из ферритов и керамик на магнитной плите стола станка (детали нетокопроводны), а также в связи с недостаточной прочностью и жесткостью собственно обрабатываемых тонкостенных деталей.

Таким образом, благодаря разработанной технологии электроэрозионной правки решена проблема эффективного использования высокопроизводительных крупнозернистых алмазных кругов на металлических связках типа М2-01 и более прочных кобальтовых связках, которые с применением механической правки практически нера-



ботоспособны в связи с невозможностью качественного вскрытия алмазного слоя.

Данная технология правки обеспечила решение важной проблемы устранения разновысотности алмазных элементов после сборки их в круге. При использовании механической правки процесс устранения разновысотности производили в течение нескольких смен, а

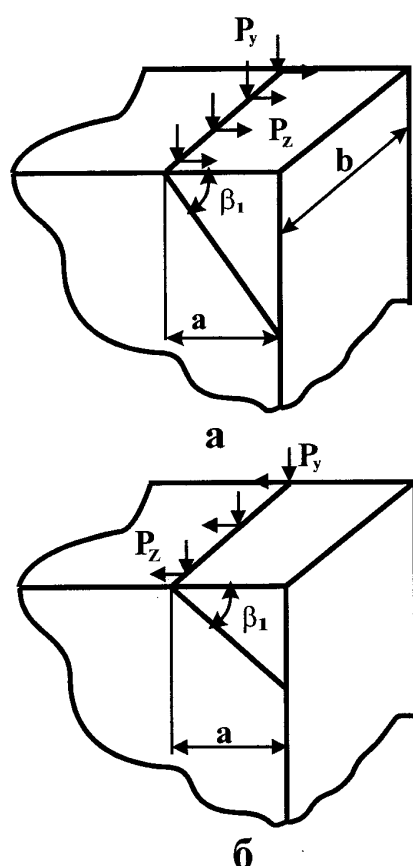


Рис. 8.8. Расчетные схемы образования микросколов на обрабатываемой поверхности.

при использовании разработанной электроэрозионной обработки – в течение нескольких часов. При этом за счет разработки специальной технологической оснастки обеспечивалось создание на круге (профилирование) заборного конуса, что весьма важно для нормального протекания процесса шлифования. Создать механическим путем заборный конус на круге с прочной металлической связкой сложно. Для этого на предприятии использовалась низкокачественная слесарная обработка с использованием напильника, которая не решала данного вопроса.

Актуальным явился вопрос исключения образования сколов на обрабатываемых деталях, поскольку процент выхода годных деталей в значительной степени обусловлен именно этим фактором. Учитывая важность вопроса, определены условия, снижающие вероятность образования сколов, исходя из следующего теоретического решения, рис. 8.8. Предположим, в момент выхода режущего зерна круга из контакта с обрабатываемой поверхностью под действием сил  $P_{z1}$  и  $P_{y1}$  происходит микроскол под углом  $\beta_1$  к плоскости шлифования на расстоянии  $a$  от торцевой поверхности детали. В расчетной схеме под параметром  $b$  следует понимать ширину среза зерном.

Согласно положениям сопротивления материалов, микроскол будет образовываться при условии достижения в плоскости скола предельных напряжений на сдвиг  $\tau_{сдв}$ . Для определения положения

плоскости скола получим зависимость, устанавливающую касательное напряжение  $\tau$

$$\tau = (P_{z1} \cdot \cos \beta_1 + P_{y1} \cdot \sin \beta_1) \cdot \frac{1}{S_1}, \quad (8.5)$$

где  $S_1 = \frac{a \cdot b}{\cos \beta_1}$  - площадь скола, м<sup>2</sup>.

С учетом  $K_{\text{ш}} = \frac{P_{z1}}{P_{y1}} = \operatorname{tg} \psi$ , где  $\psi$  - условный угол шлифования,

зависимость (8.5) выразится

$$\tau = \frac{P_{y1} \cdot \cos \beta_1 \cdot \sin(\beta_1 + \psi)}{a \cdot b \cdot \cos \psi}. \quad (8.6)$$

Как видим, с увеличением угла  $\beta_1$  множитель  $\sin(\beta_1 + \psi)$  - возрастает, а множитель  $\cos \beta_1$  - уменьшается. Учитывая более интенсивный рост  $\sin(\beta_1 + \psi)$  при небольших углах  $\beta_1$  по сравнению с уменьшением  $\cos \beta_1$ , очевидно имеет место максимум  $\tau$  от  $\beta_1$ . Для определения экстремального значения  $\beta_1$  про дифференцируем зависимость (8.6) по углу  $\beta_1$  и производную приравняем к нулю. После несложных преобразований, имеем

$$\beta_1 = 45^\circ - \frac{\psi}{2}. \quad (8.7)$$

Следовательно, угол  $\beta_1$  определяется углом шлифования  $\psi$ . Большшему значению  $\psi$  соответствует меньшее значение  $\beta_1$ , т.е. чем острее зерно, тем больше  $\psi$  и, соответственно, меньше угол  $\beta_1$ .

Подставим (8.7) в зависимость (8.6), принимая  $\tau = \tau_{\text{сдв}}$  и разрешая полученное выражение относительно  $a$

$$a = \frac{P_{y1} \cdot \sin^2 \left( 45^\circ + \frac{\psi}{2} \right)}{b \cdot \tau_{\text{сдв}} \cdot \cos \psi}. \quad (8.8)$$

Уменьшить величину микроскола  $a$  можно, уменьшая силу  $P_{y1}$ , приходящуюся на единицу ширины среза  $b$ , т.е. уменьшая радиальное давление  $P_{y1}/b$ . Увеличение угла  $\psi$ , что соответствует увеличению коэффициента резания при шлифовании, также способствует снижению

величины  $a$ . Учитывая зависимость  $K_{m1}=P_{z1}/P_{y1}$ , увеличение  $K_{m1}$  предполагает уменьшение силы  $P_{z1}$ , однако с меньшей интенсивностью, чем снижение  $P_{y1}$ .

Увеличение прочности обрабатываемого материала  $\tau_{сдв}$  также позволяет уменьшить величину  $a$ .

Рассмотрим закономерности образования микросколов в момент входа зерна в обрабатываемый материал, рис. 8.8,б. Зависимость для определения касательного напряжения  $\tau$  примет вид

$$\tau = \frac{\cos \beta_1}{a \cdot b} \cdot (-P_{z1} \cdot \cos \beta_1 + P_{y1} \cdot \sin \beta_1). \quad (8.9)$$

С учетом угла  $\psi$  зависимость (8.9) видоизменится

$$\tau = \frac{P_{y1} \cdot \cos \beta_1}{a \cdot b \cdot \cos \psi} \cdot \sin(\beta_1 - \psi). \quad (8.10)$$

Аналогично зависимости (8.6), касательные напряжения  $\tau$  с увеличением угла  $\beta_1$  изменяются по экстремальной зависимости, проходя максимум. Взяв производную от  $\tau$  по  $\beta_1$  и приравняв производную нулю, получено выражение для определения экстремального значения угла скола  $\beta_1$

$$\beta_1 = 45^\circ + \frac{\psi}{2}. \quad (8.11)$$

В данном случае с увеличением угла  $\psi$  угол скола  $\beta_1$  возрастает. Величина микроскола  $a$  определяется после подстановки (8.11) в зависимость (8.10), принимая  $\tau = \tau_{сдв}$

$$a = \frac{P_{y1} \cdot \sin^2\left(45^\circ - \frac{\psi}{2}\right)}{b \cdot \cos \psi}. \quad (8.12)$$

Сравнивая зависимости (8.8) и (8.12), нетрудно видеть, что величина микроскола  $a$  в момент выхода зерна из контакта с обрабатываемым материалом всегда больше, чем в момент входа. Причем, чем больше угол  $\psi$ , т.е. с увеличением затупления зерна, это расхождение увеличивается. При  $\psi=0$  величина микроскола  $a$  для двух случаев равна.

Таким образом, основным условием снижения параметра  $a$  следует рассматривать увеличение остроты режущих зерен, применяя

для этого эффективную электроэрозионную правку. Производственные испытания полностью подтвердили теоретические результаты. Электроэрозионная правка круга позволила повысить процент выхода годных деталей в связи с уменьшением количества сколов на обработанных деталях и исключением других дефектов обработки.

Разработанная технология с высокой эффективностью внедрена в основном производстве НПФ "Феррокерам" (г. Белая Церковь, Киевская область) - основном производителе изделий из ферритов в Машпроме Украины.

Переоборудовано под данную технологию более 20 станков мод. ЗД765, которые укомплектованы достаточным количеством специальных генераторов импульсного тока и специальной технологической оснасткой для электроэрозионной обработки крупногабаритных алмазных торцевых кругов. Шлифование производится с использованием алмазных элементов крупной зернистости 315/250 и более на высокопрочных кобальтовых металлических связках и связках типа М2-01.

## **8.6. ЭЛЕКТРОЭРОЗИОННАЯ ОБРАБОТКА КРУПНОГАБАРИТНЫХ АЛМАЗНЫХ СЕГМЕНТНЫХ ПИЛ**

В главе 3 показано, что добиться снижения температуры резания можно периодическим прерыванием процесса, а увеличить производительность при обработке материалов высокой твердости - повышением зернистости алмазного инструмента на металлической связке (раздел 8.4). Эти два эффекта удачно реализованы в конструкциях алмазных сегментных пил с высокой зернистостью -1000/800 и более (имеющих прерывистую рабочую поверхность), используемых при разрезке твердых пород камня (мрамор, гранит и т.д.). С целью повышения стойкости инструмента и улучшения всех выходных показателей обработки, эффективно применение крупногабаритных алмазных сегментных пил диаметром до 1500 мм и выше. Вместе с тем, как отмечалось в главе 1, несовершенства технологии изготовления указанных пил ограничивают их технологические возможности. Одна из проблем - устранение разновысотности расположения алмазных сегментов после их припаивания на корпусе пилы. Разновысотность может составлять 1 мм и выше. Для ее устранения существует специ-

альное оборудование, например, итальянского производства, которое используется на предприятиях, изготавливающих данный алмазный инструмент. Технология основана на методе абразивного шлифования периферии и торцов сегментной пилы обычными абразивными кругами. Технология малоэффективна, особенно при устранении значительной разновысотности.

В связи с этим, нами предложена технология электроэрозионной обработки крупногабаритных алмазных сегментных пил, основанная на использовании специального генератора импульсного тока, в котором реализован оптимальный электрический режим обработки алмазного инструмента чрезвычайно высокой зернистости в соответствии с результатами исследований (глава 6). Согласно зависимости (6.15), увеличить температуру нагрева металлической связки  $t^{\rho}_2$  для ее ударно-термического разрушения при большой величине зазора межзеренного пространства у крупнозернистого инструмента  $l$  можно увеличением напряжения  $U$  и длительности импульса тока  $\tau$ . Реализация этих двух условий в специально разработанном генераторе импульсного тока позволила повысить энергию электрических импульсов и обеспечить ударно-термическое разрушение металлической связки с достаточно высокой интенсивностью. Это дало возможности производить высокопроизводительную электроэрозионную обработку рабочей поверхности алмазной пилы со съемом большого объема алмазоносного слоя, выводить разновысотность и биение пилы, обеспечивать вскрытие алмазных зерен на относительно большую высоту.

Одним из несовершенств данной технологии является повышенный износ электрода в связи со значительным выступанием алмазных зерен над уровнем связки и необходимостью поддержания (регулирования) увеличенного межэлектродного зазора, особенно при устранении разновысотности расположения сегментов в пределах 1 мм.

Следовательно, повысить эффективность данной технологии электроэрозионной обработки можно путем более качественной установки сегментов на корпус пилы, снижения разновысотного расположения сегментов, что достигается введением операции специальной подгонки сегментов. Данная технология электроэрозионной обработки внедрена на Гомельском заводе алмазных инструментов с использованием переоборудованных под электроэрозионную обработку станков для механической обработки крупногабаритных ал-

мазных сегментных пил, что обеспечивает качественную подготовку пил к работе на заводе-изготовителе.

### **8.7. ЭЛЕКТРОЭРОЗИОННАЯ ОБРАБОТКА АЛМАЗНЫХ КРУГОВ ДЛЯ ОГРАНКИ ПРИРОДНЫХ АЛМАЗОВ В БРИЛЛИАНТЫ**

В главе 1 достаточно подробно обоснована проблема огранки природных алмазов в бриллианты в связи с применением мелкозернистых алмазных кругов на металлической связке формы 6А2. На основе полученных в работе результатов разработана эффективная технология электроэрозионной обработки (правки) алмазных кругов с использованием специально разработанных правящего устройства и генератора импульсного тока.

В последнем реализован оптимальный электрический режим, установленный в соответствии с зависимостью (6.15) для условий правки с весьма небольшим межэлектродным зазором  $l$  (зернистость круга - 10/7), характеризующийся высокой частотой следования импульсов и небольшой скважностью. В результате удалось обеспечить точность обработки рабочей поверхности алмазного круга (плоскостность) в пределах 0,01 мм и относительно большое выступание алмазных зерен над уровнем связки (по сравнению с чугунными шаржированными ограночными дисками и дисками, изготовленными гальваническим методом). Это позволило существенно повысить работоспособность алмазного круга по сравнению с тем же кругом, предварительно обработанным абразивным бруском, вследствие повышения точности обработанной поверхности и качества вскрытия алмазоносного слоя. Дальнейшее совершенствование круга требует увеличения концентрации алмазных зерен более 200% , что, к сожалению, является трудноразрешимой задачей.

В ходе испытаний также установлено отсутствие на обработанной поверхности следов массопереноса компонентов металлической связки круга, что наблюдалось при шлифовании кругом, заправленным с помощью абразивного бруска.

Это свидетельствует о том, что в результате увеличения выступления зерен над уровнем связки исключено трение металлической связки с обрабатываемым материалом и достигнуто повышение качества обработки. Данная технология внедрена в бриллиантовом произ-

водстве Гомельского ПО "Кристалл".

На этом же предприятии внедрена разработанная нами технология электроэрозионной правки алмазных кругов на металлической связке формы 1А1 150·6, используемых на операциях обдирочного круглого наружного шлифования кристаллов природных алмазов для подготовки их к огранке в бриллианты. Данные алмазные круги после спекания имеют достаточно большое радиальное и торцевое биение, которое недопустимо при шлифовании природных алмазов. В связи с этим разработана технология прецизионной электроэрозионной обработки (правки) кругов, обеспечивающая точность обработки в пределах 0,01 мм и качественное вскрытие алмазоносного слоя. Это позволило повысить качество и производительность шлифования алмазов.

Разработанная технология электроэрозионной обработки крупногабаритного алмазного круга на металлической связке формы 6А2Т использована для заточки стеклорезов из природных алмазов и внедрена на стеклозаводе "Неман" (г. Гродно). По данной технологии работают все станки производственного участка. Это позволило повторно использовать изношенные стеклорезы, которые в силу отсутствия на предприятии технологии заточки не восстанавливались.

## **8.8. ЭЛЕКТРОЭРОЗИОННАЯ ОБРАБОТКА АЛМАЗНЫХ КРУГОВ ДЛЯ ШЛИФОВАНИЯ ИЗДЕЛИЙ ИЗ ХРУСТАЛЯ И СТЕКЛА**

Основным условием повышения эффективности процесса нарезания граней на изделиях из хрусталя является качественная подготовка алмазного круга на металлической связке формы 14ЕЕ1 к работе и поддержание его высокой режущей способности в процессе работы. Существующие технологии механической правки круга этого не обеспечивают, что снижает производительность и качество обработки, ухудшает условия труда рабочего в связи с увеличением сил резания в условиях ручной обработки и т.д.

Разработанная нами технология электроэрозионной обработки алмазного круга решает существующие проблемы. Обработка производится непосредственно на рабочем месте с периодичностью не менее 15 минут рабочим-огранщиком. Используется простое устройство для электроэрозионной правки, которое при правке удерживается в руках рабочего. В этом случае не требуется проведение модерни-

зации станка в плане электроизоляции шпинделя и т.д., не требуется высокая квалификация рабочего. С помощью устройства в течение 2–3 минут работы в результате качественного вскрытия полностью восстанавливается его режущая способность и "острие" вершины конусообразного круга. Это позволяет производить качественное и высокопроизводительное нарезание грани на изделиях. Кроме того, использование данной технологии обеспечивает устранение биения круга на этапе подготовки его к работе, что ранее с использованием механической правки абразивным бруском было невыполнимо.

Разработанная технология внедрена на ряде стекольных заводов, изготавливающих изделия из хрусталя. Под данную технологию переоборудовано более 100 рабочих мест, станки укомплектованы достаточным количеством малогабаритных генераторов импульсного тока. Разработанная технология высокоэффективна.

Разработаны и внедрены также технологии электроэрозионной обработки специальных профильных алмазных кругов, используемых для создания facets на листовом стекле, в зеркальном производстве и т.д.

С помощью данных технологий решена проблема правки алмазных кругов формы 1А1, используемых для шлифования оптических изделий, в частности, для шлифования линз для изготовления очков. В последнем случае обеспечивается качественная правка алмазных кругов (в том числе габаритных) на металлических связках М2-01 с использованием простых правящих устройств. Повышение режущей способности кругов позволило улучшить качество обрабатываемых поверхностей, уменьшить образование сколов и т.д. Технология внедрена, например, на предприятии "Зир" (г. Харьков) и других предприятиях.



# **ЧАСТЬ 3**

## **ОСНОВЫ АЛМАЗНОГО ШЛИФОВАНИЯ С ИСПОЛЬЗОВАНИЕМ ЭЛЕКТРИЧЕСКОЙ ЭНЕРГИИ**

---

### **ГЛАВА 1**

#### **ШЛИФОВАНИЕ С УПРАВЛЕНИЕМ ПАРАМЕТРАМИ РАБОЧЕЙ ПОВЕРХНОСТИ КРУГА КАК СИСТЕМА**

##### **1.1. СОВРЕМЕННЫЕ СПОСОБЫ УПРАВЛЕНИЯ ПАРАМЕТРАМИ РПК ПРИ ШЛИФОВАНИИ**

Использование режущих свойств алмазов при шлифовании кругом в значительной мере зависит от вида связки, на которой изготовлен алмазоносный слой. Так, по данным Т.Н.Лоладзе и Т.В.Бокучавы, при шлифовании алмазным кругом на бакелитовой связке АС 40-Б1-100 образцов из молибдена МВ1 используется только 9% режущих свойств алмаза, жаропрочного сплава ХН7ОВМТЮ - 6%, титанового сплава ВТ-1 - 3%, стали 40 - 2%, серого чугуна СЧ 18-28 – 0,07% [132]. Следовательно, для эффективного использования режущих свойств алмаза в круге алмаз должен быть надежно закреплен в матрице алмазоносного слоя.

Свойством прочного удержания зерен в матрице алмазоносного слоя обладают металлические связки, которые представляют собой композиции на основе меди, олова, железа, алюминия, никеля и других металлов [1]. Однако повышение прочности закрепления зерен с помощью металлических связок привело к потере кругом свойства самозатачивания, в результате чего режущая способность РПК с увеличением времени обработки постоянно снижается. Снижение режущей способности рабочей поверхности происходит, в основном, из-за отсутствия пор на поверхности металлической связки, в связи, с чем со временем становится невозможным размещение стружки в межзеренном пространстве, объем которого, сформированный во время правки, уменьшается в процессе шлифования в результате износа зе-

рен, а также склонностью металлической связки к схватыванию с обрабатываемыми металлами и сплавами. Снижение режущей способности РПК увеличивает мощность резания и способствует повышению температуры в зоне шлифования, величина которой может превысить порог фазово-структурных превращений в поверхностном слое детали.

Повысить режущую способность РПК можно введением в состав металлических связок твердых неметаллических наполнителей: абразивных порошков, антифрикционных добавок, твердых смазок. Так, абразивные порошки повышают твердость связки, уменьшают долю металлической фазы и, соответственно, площади контакта металлической основы с поверхностью обрабатываемого металла и, как следствие, уменьшают схватываемость связки с обрабатываемым металлом. Твердые смазки типа графита или дисульфида молибдена кроме вышеперечисленных эффектов обеспечивают снижение сил трения на поверхности связки [192]. Менее склонны к засаливанию и обеспечивают снижение температуры в зоне резания при шлифовании твердых сплавов круги на связках MO13, MO4, MB1, TM2, обладающие свойством самозатачивания [201].

Однако перечисленные приемы не устраняют проблемы снижения работоспособности кругов при шлифовании широкой номенклатуры изделий из различных материалов, так как обладают низкой оперативностью и не устраняют основных причин снижения работоспособности режущей поверхности: контактирования связки с обрабатываемым материалом и изменения за время обработки объема межзеренного пространства на РПК.

Использование для целей формирования параметров РПК электрической эрозии, электро-физикохимических воздействий и механического воздействия на связку свободным абразивом положили начало разработке оперативных способов повышения режущей способности шлифовальных кругов, а их становление может быть условно разделено на два периода. Первый период характеризовался разработкой способов правки, основанных на вышеперечисленных процессах, при которых в процессе правки, наряду с приданием требуемой геометрической формы круга, осуществлялось формирование необходимых параметров РПК. Правка круга, как правило, осуществлялась на отдельных стендах или модернизированном оборудовании и не совмещалась с процессом обработки изделий.

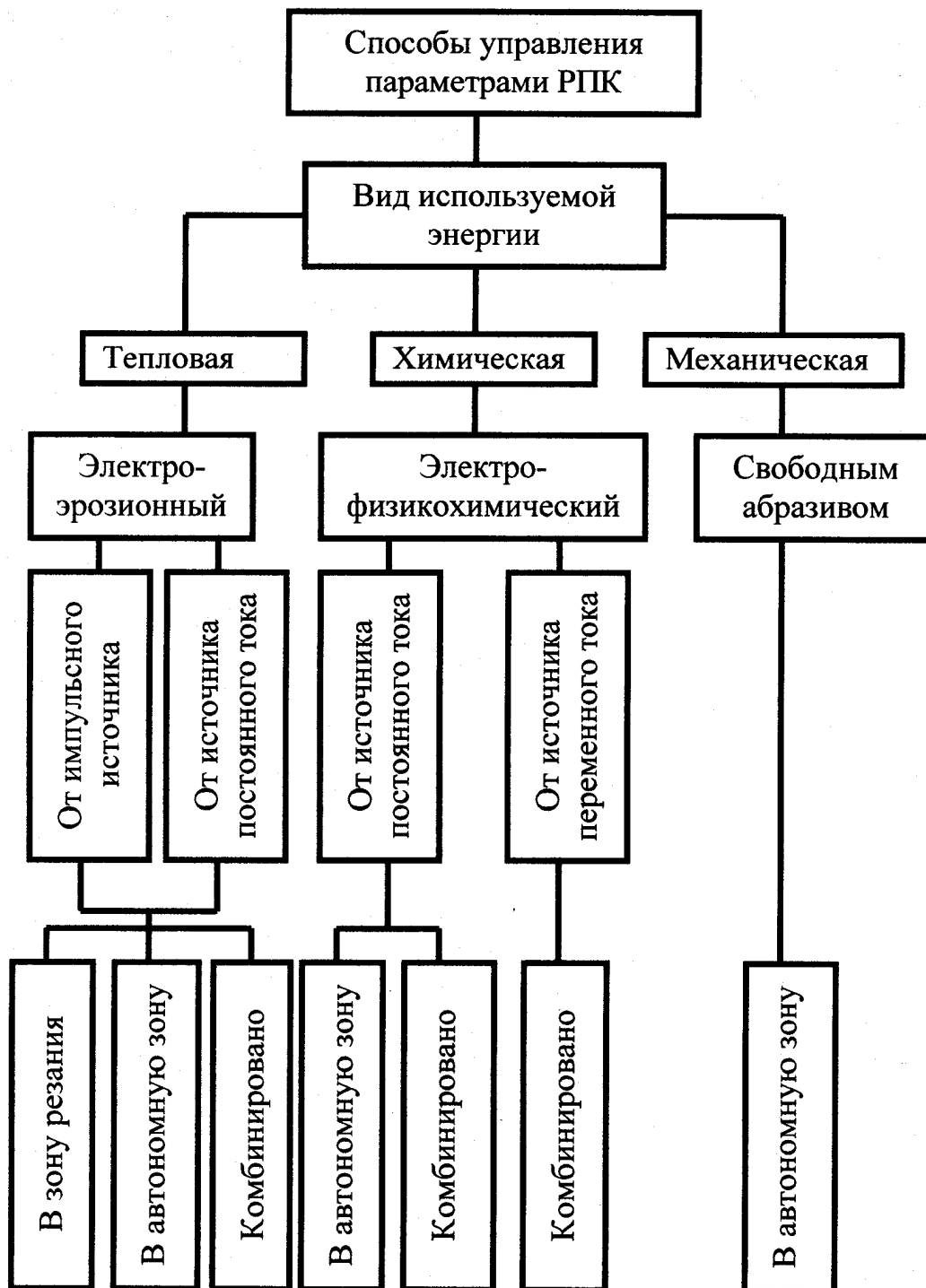


Рис.1.1. Классификация способов управляющих воздействий на рабочую поверхность шлифовального круга .

В процессе правки формировалась достаточная величина выступления зерен из связки, что обеспечивало в начальный период алмазного шлифования максимальную режущую способность рабочей поверхности круга за счет исключения контакта связки с обрабатываемой

мым материалом. Однако с течением времени обработки режущая способность круга постепенно снижалась.

Второй период становления оперативных способов поддержания режущей способности круга характеризуется совмещением электроэрозионных, электро-физикохимических воздействий и воздействий на связку свободным абразивом с процессом обработки изделий. При этом не только устраняется контакт связки с обрабатываемым материалом, но и поддерживается постоянная средняя высота выступания зерен из связки на протяжении всего времени обработки, что позволило за счет стабилизации режущей способности круга повысить эффективность и технологические возможности алмазного шлифования кругами на металлической связке.

Так как при осуществлении воздействий на РПК одновременно с обработкой изделий интенсивность воздействий согласуется с задачами стабилизации выходных показателей обработки и сохранения определенных параметров РПК постоянными, то такие воздействия на РПК могут быть отнесены к управляющим воздействиям, а процесс поддержания режущей способности круга - к управлению режущей способностью круга в процессе обработки.

Рассмотрим современные способы управления параметрами РПК при шлифовании.

Обобщение опубликованных материалов, посвященных управлению режущей способностью круга при алмазном шлифовании [15, 64, 71, 91 и др.] позволяет осуществить классификацию существующих способов по следующим признакам (рис. 1.1):

- по виду используемой для воздействий на РПК энергии: электроэрозионный (тепловая энергия), электро-физикохимический (химическая энергия), свободным абразивом (механическая энергия);

- по виду источников технологической энергии – способы, использующие импульсные источники технологического тока, источники постоянного и переменного тока;

- по расположению зоны ввода технологической энергии: в зону резания, в автономную зону, комбинированно в зону резания и автономную зону;

- по направленности воздействий: воздействующие на связку, зерно;

- по количеству совмещаемых типов энергии для управляющих воздействий: комбинированные способы, совмещающие тепловую и

механическую, химическую и тепловую, химическую и механическую энергию;

- по соотношению времени шлифования и управляющих воздействий: способы с непрерывным либо периодическим воздействием.

Возникновение управления режущей способностью кругов на металлической связке связано с разработкой в Харьковском государственном политехническом университете коллективом ученых под руководством Н.К. Беззубенко и А.И. Грабченко алмазно-искрового шлифования (АИШ) [91] и способа заточки режущих инструментов из синтетических сверхтвердых материалов [64]. Сущность АИШ заключается в сочетании процесса резания алмазными зернами обрабатываемой детали с одновременным электрофизическим воздействием на инструмент и деталь за счет введения в зону резания импульсного технологического тока в среде обычных шлифовальных СОЖ. При обработке сверхтвердых нетокопроводных поликристаллов в процессе их шлифования осуществляется автономное непрерывное электрофизикохимическое воздействие на связку круга с целью ее электролитического растворения и электроэрозионного разрушения, что обеспечивает постоянную величину выступания зерен из связки. Процесс воздействий на рабочую поверхность круга в автономной зоне был распространен на обработку токопроводных изделий [5], а затем был предложен способ шлифования с подачей технологической энергии одновременно в зону обработки и в автономную зону [71]. Принципиальные схемы шлифования, использующие электроэрозионные способы управляющих воздействий на РПК, представлены на рис.1.2, а, б, в.

Проанализируем технологические возможности и особенности основных способов поддержания режущих свойств РПК в процессе обработки.

При управлении режущей способностью круга с подводом технологического тока в зону резания (рис. 1.2,а) источник технологического тока положительным полюсом подключают к шлифовальному кругу, а отрицательным - к обрабатываемой детали. При этом зона электроэрозионного воздействия и зона резания совмещены во времени и пространстве. В качестве источников технологического тока используются генераторы импульсов модели ВГ-3В, ШГИ 40-440, ШГИ 125-100М, ИТТ-35, источники постоянного тока.

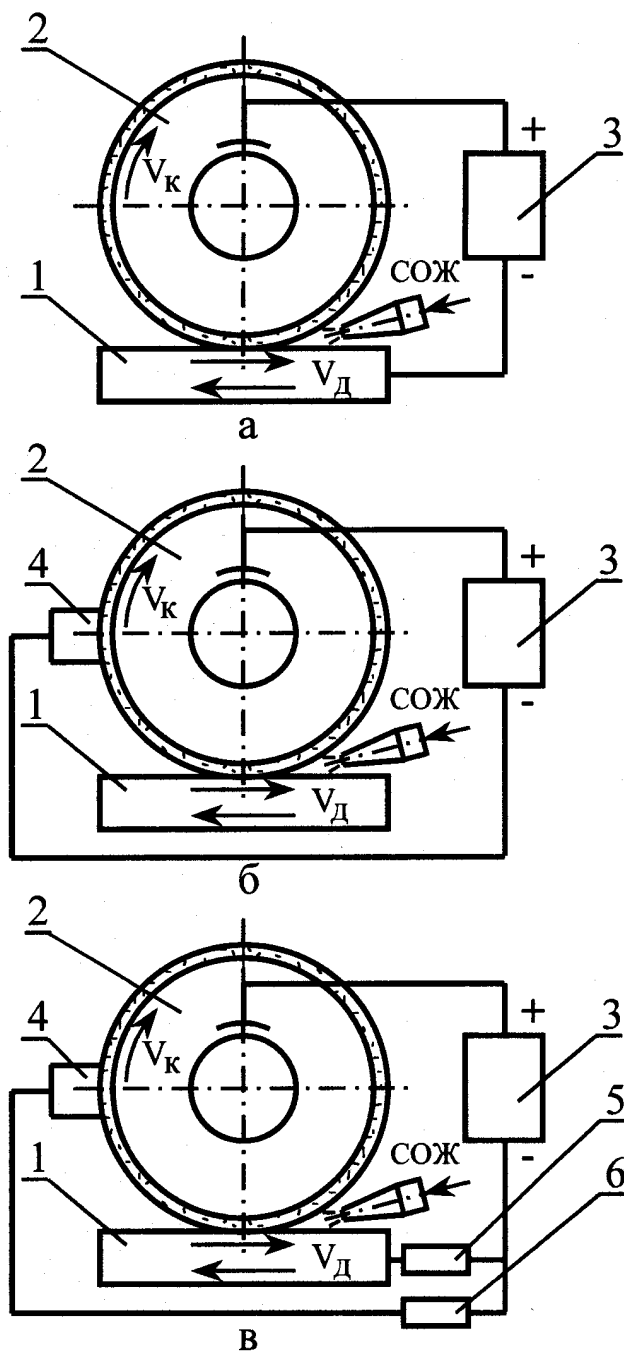


Рис. 1.2. Способы шлифования с управлением режущей способностью круга с помощью электроэрозионных воздействий

- а - подвод тока в зону резания;
- б - подвод тока в автономную зону;
- в - подвод тока в автономную зону и зону резания;
- 1 - деталь; 2 - шлифовальный круг; 3 - источник технологического тока; 4 - автономный электрод-инструмент; 5,6 - регулировочные сопротивления.

В межэлектродный промежуток (МЭП) подают слабо проводящие водные СОЖ, возбуждая между обрабатываемой деталью и токопроводной связкой электрические разряды. При алмазно-искровом шлифовании, когда используются импульсные высокочастотные источники питания типа ШГИ, генерирующие униполярные импульсы с амплитудой напряжения холостого хода 200В, электрические разряды проходят в результате пробоя МЭП либо инициируются срезаемыми стружками [30, 93]. При алмазно-электро-эрозионном шлифовании, использующем низковольтные генераторы импульсов или источники постоянного тока, коммутирование электрических разрядов происходит

путем замыкания - размыкания точечных контактов, возникающих в результате образующейся при резании алмазными зернами стружки

[18, 161], либо контактирования выступов поверхности связки и детали [201].

В этом случае на связку шлифовального круга воздействуют низковольтные и низкочастотные контактно-дуговые разряды [18].

Способ управления режущей способностью круга с подводом электрической энергии в зону резания обладает широкой универсальностью и может быть реализован при любой схеме шлифования. Известно применение алмазно-искрового и алмазно-электроэрозионного шлифования при круглом наружном, внутреннем, плоском шлифовании, заточке инструментов, зубохонинговании, при этом обработка осуществлялась по жесткой либо упругой схемам. Шлифованию подвергалась широкая гамма труднообрабатываемых материалов: штамповых сталей (X12, X12M, X12Ф1, X12Ф4M, X4Ф4M, X3Ф8, X13Ф12), шарикоподшипниковой стали ШХ15, твердых сплавов (Т5К10, Т15К6, ВК8, ВК15), магнитотвердых материалов (ЮНДК24Т2, ЮНДК35Т5БА), а также твердосплавных неперетачиваемых пластин из сплавов Т15К6, ТН-20, композиций «ТН-20 – сталь45», «Т15К6 - сталь 45», двухслойных пластин ТОМАЛ.

Алмазно-искровое и алмазно-электроэрозионное шлифование обеспечивают поддержание режущих свойств круга на протяжении длительного времени за счет хорошего выступания зерен над связкой. Производительность АИШ в 2-5 раз (400-3000 мм /мин) выше по сравнению с обычным шлифованием [34, 106, 293], причем на оптимальных электрических режимах механическая обработка интенсифицируется за счет высоких режущих свойств круга, а при интенсивных электрических режимах, дополнительно, в результате специфического для каждого обрабатываемого материала изменения его физико-механических свойств [257]. Таким образом, рост производительности при алмазно-искровом шлифовании является следствием, в первую очередь, повышения режущей способности круга и снижения потерь энергии на трение связки о заготовку [29].

Поверхностный слой детали, полученный в результате алмазно-искрового шлифования, характеризуется остаточными напряжениями сжатия [294, 106, 294, 293].

Однако способ управления режущей способностью круга с подводом технологического тока в зону резания, что реализуется при алмазно-искровом и алмазно-электроэрозионном шлифовании, имеет и ряд недостатков:

- повышенный удельный расход алмазов [261, 294];
- ухудшение качества обработанной поверхности (оплавление, микро- и макротрещины [294], фазовые превращения [34]);
- взаимосвязь электрических и механических режимов из-за инициирования разрядов стружками;
- влияние на протекание электроэрозионного процесса жесткости системы СПИД [318], в результате чего на поверхности круга появляются волны и полосы засаливания [57].

В процессе управления режущей способностью круга с подводом технологического тока в автономную зону процесс электроэрозионного воздействия на связку круга и процесс резания совмещены во времени, но разделены в пространстве. В этом случае положительный полюс источника технологического тока подключают к шлифовальному кругу, а отрицательный - к автономному электроду-инструменту (ЭИ) (см. рис. 1.2,б). При поджатии ЭИ к рабочей поверхности круга с небольшим постоянным усилием [71], коммутирование разрядов осуществляется за счет прерывистого контактирования микронеровностей поверхностей РПК и ЭИ, а также стружек, срезаемых с ЭИ. Схема, отличающаяся конструктивной простотой, обладает рядом существенных недостатков [72]:

- механический износ ЭИ;
- низкая исправляющая способность в результате копирования ЭИ макрогеометрии круга;
- отсутствие стабильности электроэрозионных воздействий из-за вибрации ЭИ.

Схема управления параметрами РПК, при реализации которой между автономном ЭИ и рабочей поверхностью круга поддерживается некоторый заданный зазор [318], лишена перечисленных недостатков. При ее реализации коммутацию разрядов обеспечивают стружки, увлекаемые кругом из зоны резания и попадающие в межэлектродный промежуток [72].

Преимуществами шлифования токопроводных материалов с подводом технологического тока в автономную зону являются:

- снижение пульсаций межэлектродного промежутка [193];
- стабильность электроэрозионного процесса вне зависимости от физико-механических свойств обрабатываемого материала, что позволяет увеличить стойкость круга более чем в 10 раз и стабилизировать его режущую способность [72, 71, 318];



- снижение удельного расхода алмазов на 30-40%, а себестоимости обработки на 20-40% по сравнению с теми же показателями при электроэрозионном воздействии на круг в межэлектродном промежутке, совмещенном с зоной резания [318].

В способе управления режущей способностью круга, реализующем одновременный ввод технологического тока в зону резания и в автономную зону [71] (рис. 1.2,в), задача электроэрозионной очистки круга от стружки и вскрытия рабочих зерен решена не только путем возбуждения электрических разрядов (т.е. пробоя среды с последующим подводом энергии через образовавшийся канал разряда), но и путем коммутирования так называемых дуг размыкания, т.е. электрических разрядов, возникающих при разрыве (вследствие механического движения или развития разряда) микроконтактов между электродами.

Параллельное подключение автономной зоны электроэрозионных воздействий и зоны резания к одному источнику и наличие регулировочных сопротивлений позволяет конструктивно просто и экономично решить задачу шлифования и управления параметрами РПК. Действительно, если при увеличении подач омическое сопротивление зоны резания непрерывно снижается, а величина технологического тока и, следовательно, интенсивность удаления связки автоматически возрастают, может произойти недопустимый износ круга. Тогда, меняя величины сопротивлений, можно снизить величину технологического тока в зоне резания, одновременно увеличив, при необходимости, интенсивность электроэрозионных воздействий в автономной зоне. Способ шлифования с подводом технологической энергии одновременно в зону резания и в автономную зону позволяет использовать более простые и мощные источники питания, обеспечивает снижение расхода алмазов в 1,5-2 раза при производительности обработки твердого сплава ВК8 - 2000 мм<sup>3</sup>/мин.

Управление режущим рельефом кругов, основанное на использовании электро-физикохимических воздействий может осуществляться путем подвода электрической энергии в зону резания, автономную зону либо одновременно в зону резания и автономную зону [63]. При этом могут использоваться один либо два источника постоянного тока. Чтобы осуществить раздельное регулирование величины тока в цепях управления режущим рельефом и обработки предложены схемы, представленные на рис.1.3, а, б, в [65, 63].

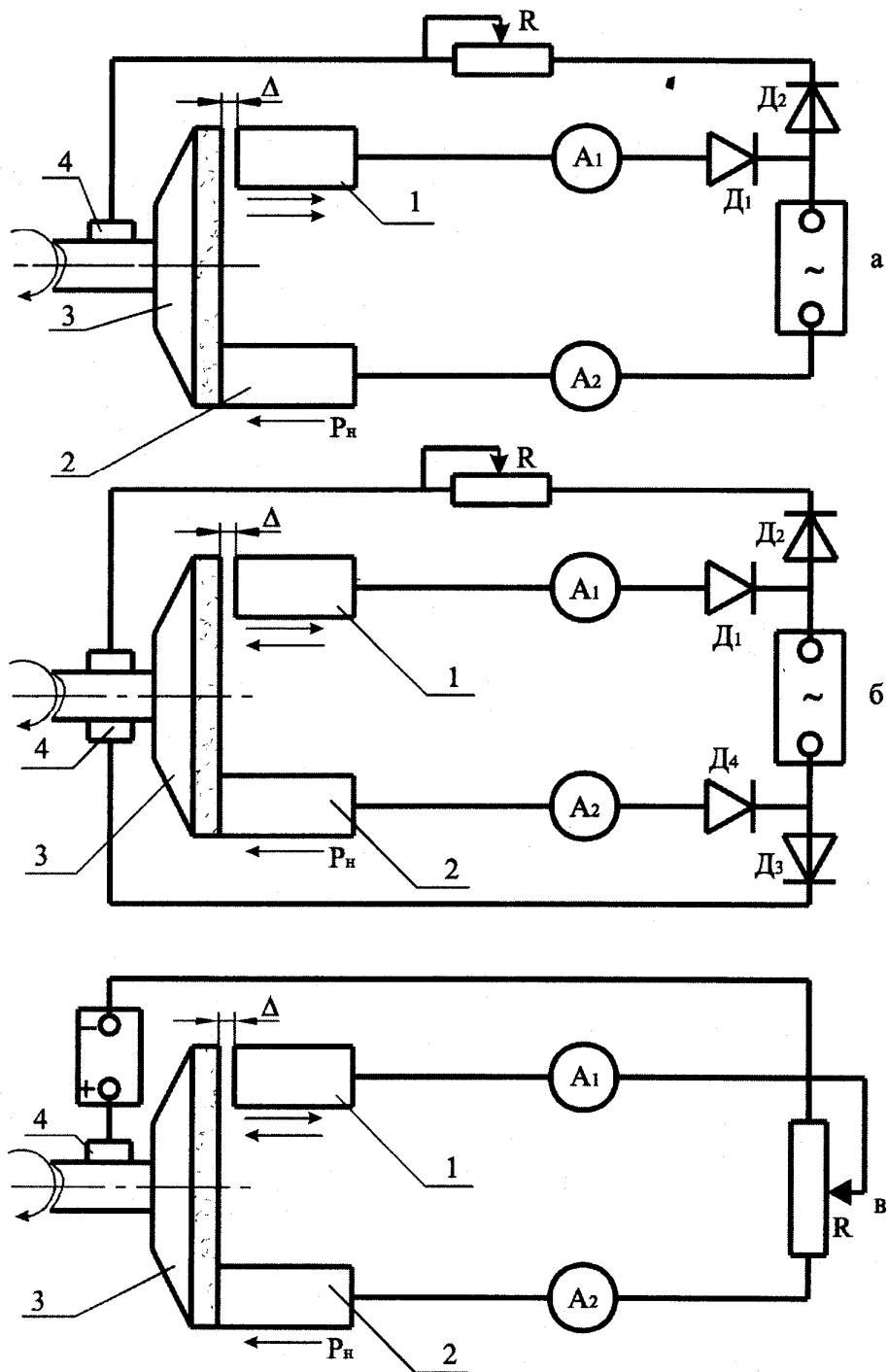


Рис.1.3. Схемы шлифования с управлением режущим рельефом кругов электрофизикохимическими воздействиями [26]:

- а - подвод технологического тока в автономную зону;
- б, в - подвод технологического тока в зону резания и в автономную зону;
- 1 – катод; 2 - обрабатываемый образец; 3 - алмазный круг;
- 4 - токосъемник.

В схеме, использующей источник питания переменного тока (рис. 2.3,а), импульсы прямой полярности используются для целей управления и обработки, а импульсы тока обратной полярности - только для обработки. Образование двух электрических цепей, работающих параллельно, позволяют осуществить дополнительную регулировку тока в цепи обработки за счет изменения ее активного сопротивления [63].

Независимую регулировку в цепях можно осуществить, используя импульсы прямой полярности только для цепи управления режущим рельефом, а обратной полярности - только для цепи обработки (рис. 1.3,б). В этом случае, как и в предыдущем, используется источник переменного тока. Регулировку тока в цепи управления осуществляют изменением межэлектродного зазора, а в цепи обработки - изменением ее активного сопротивления. Возможно параллельное

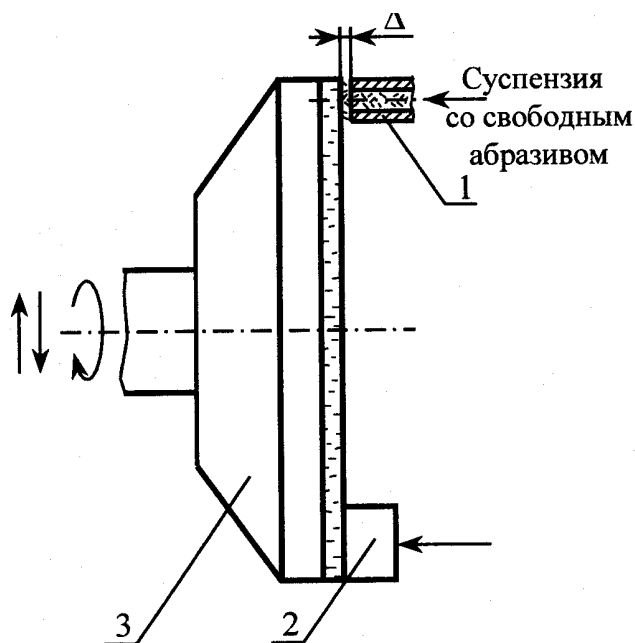


Рис. 1.4. Схема управления параметрами рабочей поверхности круга с помощью свободного абразива

1 – притир; 2 - обрабатываемый образец;  
3 - шлифовальный круг

включение цепей обработки и управления (рис. 1.3,в), когда постоянный ток от одного источника в цепи управления и цепи обработки регулируется так же, как описано выше [63].

Перечисленные схемы управления режущим рельефом используются при обработке сверхтвердых поликристаллических материалов (АСПК, АСБ, ДИАМЕТ, ДАП, эльбор-Р, гексанит-Р, ДПНБ, композит-05) [65], при этом в основу управления режущими свойствами РПК положен принцип равенства интенсивностей принудительного удаления связки и размерного износа алмазных зерен, в результате чего в процессе шлифования поддерживается соответствующая высота выступания зерен над связкой.

Шлифование с управлением режущей способностью рабочей поверхности круга с помощью электро-физикохимических воздействий нашло широкое распространение только при обработке металло-и минералокерамики (ВК-15, ВОК 60), жаропрочной стали ХН70ВМТЮ и др.

Схема управления рельефом круга с помощью свободного абразива представлена на рис. 1.4 [91].

Управляющее периодическое воздействие на рабочую поверхность круга осуществляется в автономной зоне путем подачи через отверстие в притире в зазор между рабочими поверхностями шлифовального круга и притира суспензии, содержащей свободный абразив. При алмазном шлифовании режущих пластин из минералокерамики ВОК-71, ВО13, «Силинит-Р» за счет управления параметрами РПК путем воздействия свободным абразивом по сравнению с правкой круга шлифованием были достигнуты следующие результаты [190]:

- снижение расхода алмазного инструмента на связках В2-01 и В1-01 в 2,7 раза;
- повышение выхода годного на 5,3%;
- увеличение периода работы станка МШ 289 без подналадки получаемого размера в 2,5 раза.

## **1.2. НЕКОТОРЫЕ ПРОБЛЕМЫ УПРАВЛЕНИЯ ПАРАМЕТРАМИ РПК ПРИ ШЛИФОВАНИИ**

Анализ современных исследований, посвященных управлению режущими свойствами круга в процессе шлифования, часть из которых приведена выше, показал, что в наиболее полной мере проблемы управления режущей способностью круга решены в работе А.И. Грабченко [65] для алмазного шлифования сверхтвердых поликристаллических материалов с управлением параметрами рабочей поверхности круга с помощью электро-физикохимических воздействий.

Как установлено в работе, при алмазном шлифовании СПТМ, когда не выполняется основное условие обработки резанием в соответствии с которым твердость материала инструмента должна превышать твердость обрабатываемого материала, съём шлифуемого СПТМ осуществляется вследствие хрупкого микроразрушения в процессе массового высокоскоростного воздействия субмикрочромом

алмазных зерен круга. В этих условиях аномально быстрое снижение режущих свойств круга, влекущее изменение выходных показателей шлифования, является результатом структурно-топографической приспособляемости РПК и, прежде всего изменений высоты выступления зерен из связки и топографии поверхности алмазных зерен. Поэтому, для стабилизации параметров режущего рельефа круга и выходных показателей обработки связку рекомендуется удалять со скоростью, равной скорости размерного износа зерен, поддерживая определенную модальную величину выступления зерен из связки. Представление алмазного шлифования с непрерывным управлением режущей поверхностью кругов как единой системы, позволяет дифференцировать роль явлений, протекающих в зоне шлифования и управления, и изыскивать возможности восстановления параметров РПК до исходного состояния либо оптимизировать их по какому-либо выходному показателю.

В исследованиях по управлению режущей способностью круга электроэрозионным способом, основной вклад в которые внесли работы Н.К. Беззубенко, Э.Я. Гродзинского, М.Д. Узуняна, изучены физические особенности процесса электроэрозионных воздействий, механизмы инициирования электрических разрядов, и установлена их положительная роль в повышении режущей способности шлифовальных кругов на металлической связке при шлифовании широкой гаммы труднообрабатываемых материалов, различающихся по химическому составу и физико-механическим свойствам, что позволило разработать ряд новых способов шлифования.

Показано, что процесс алмазно-искрового шлифования обеспечивает условия, при которых абразивный инструмент из самого слабого звена превращается в устойчивое, надежное звено технологической системы [297]. Исследовано влияние электроэрозионных воздействий на технологические показатели процессов шлифования (плоского, круглого наружного, внутреннего), заточки инструментов из минерало - и металлокерамики. С использованием опытно-статистических моделей, основанных на кибернетическом подходе, решались задачи поиска оптимальных условий высокопроизводительной, экономичной и высококачественной обработки.

Вместе с тем, использование эмпирических, опытно-статистических методов, в силу присущих им особенностей, ограни-

чивают область применения полученных рекомендаций. Кроме того, использование в качестве параметра управления режущей способностью рельефа круга высоты выступания алмазных зерен из связки, являющегося обоснованным при шлифовании сверхтвердых поликристаллов и обладающего рядом достоинств при использовании эмпирических методов исследований и упругой схемы шлифования (наличие тесной корреляционной связи с технологическими показателями обработки, относительная простота контроля параметра), не позволяет применить его для целей управления параметрами РПК при шлифовании по жесткой схеме материалов, твердость которых меньше твердости инструментальных материалов, когда удаление припуска осуществляется единичными срезами.

В этом случае, на выходные технологические показатели процесса доминирующую роль начинают оказывать форма и размеры единичных срезов, зависящие от параметров разновысотности вершин и кинематики процесса. Форма и размеры единичных срезов определяют не только производительность шлифования и нагрузку на алмазное зерно, но и оказывают влияние на формирование активного электрического сопротивления МЭП, а, следовательно, на интенсивность электроэрозионного удаления связки.

В этой связи проблема управления параметрами РПК с целью стабилизации выходных технологических показателей обработки в условиях удаления обрабатываемого материала единичными срезами требует дальнейшего изучения.

### **1.3. ОСНОВНЫЕ ТРЕБОВАНИЯ К СПОСОБАМ УПРАВЛЯЮЩИХ ВОЗДЕЙСТВИЙ НА ПАРАМЕТРЫ РПК ПРИ ШЛИФОВАНИИ**

Для поддержания параметров РПК стабильными во время обработки способы управляющих воздействий должны обеспечивать:

- возможность осуществления воздействий непосредственно на связку;
- высокую избирательность воздействий;
- дискретность воздействий во времени и пространстве;
- возможность совмещения во времени управляющих воздействий и обработки детали;

Выполнение первого требования позволяет исключить либо ослабить дополнительные силовые и термические воздействия на алмазное зерно и тем самым увеличить время его работы. При выполнении второго - создаются условия для формирования заданной формы круга с требуемой точностью, третьего - обеспечивается высокая управляемость процессом. Совмещение процессов шлифования и управляющих воздействий увеличивает производительность и качество изделий, обеспечивает стабилизацию выходных показателей шлифования.

Рассмотрим, насколько отвечают предъявляемым требованиям существующие способы управляющих воздействий на РПК, рассмотренные нами ранее.

При управлении параметрами РПК с помощью свободного абразива осуществляется одновременное силовое воздействие на связку и алмазные зерна. Это обусловлено тем, что траектория перемещения абразивного зерна при нахождении его в зазоре между притиром и рабочей поверхностью круга определяется взаимодействием свободного абразивного и закрепленного в связке алмазного зерна.

Избирательность процесса достаточно высокая, так как полезную работу по удалению связки выполняют лишь те зерна, которые попали в зазор между связкой и притиром, величина которого меньше размера зерен свободного абразива, т.е. удаление связки происходит на участках с наименьшим выступанием алмазных зерен из связки.

Дискретность процесса во времени обеспечивается количеством зерен свободного абразива, поступающих в зазор, а в пространстве - размерами зерен свободного абразива.

Управление параметрами РПК свободным абразивом может осуществляться одновременно со шлифованием детали, если схема обработки позволяет расположить притир в автономной зоне рабочей поверхности круга.

Способ обладает высокой производительностью удаления связки, способствует улучшению закрепления зерен в связке за счет уплотнения связки в межзеренном пространстве и образования «подпорки» из связки за алмазным зерном, может применяться для управления параметрами рабочей поверхности кругов на любых связках. Вместе с тем, способ применим лишь для кругов с простой формой рабочей поверхности, требует применения устройств, обладающих

высокой жесткостью (в противном случае не удаляется макропогрешность РПК), может вызвать дополнительное загрязнение обработанной поверхности детали зернами свободного абразива.

Электрохимический способ позволяет осуществлять управляющие воздействия непосредственно на токопроводную связку при минимуме дополнительных силовых и термических нагрузок на алмазное зерно, однако характеризуется низкой избирательностью, (он не позволяет получить высокую точность профиля), а также не обладает дискретностью во времени и пространстве.

Управление параметрами РПК при электрохимическом шлифовании с обратной полярностью, когда круг является анодом, а деталь катодом, малоэффективно, так как окисная пленка, возникающая на поверхности связки круга, препятствует ее дальнейшему растворению. Использование электрических разрядов для управления параметрами РПК при электрохимическом шлифовании с прямой полярностью (круг - катод, деталь - анод) также не позволяет достигнуть приемлемых результатов, так как электрические разряды носят неупорядоченный характер. Кроме того, управление интенсивностью электроэрозионных явлений при электрохимическом шлифовании практически невозможно, поскольку электрические параметры процесса устанавливают исходя из закономерностей анодного растворения обрабатываемого материала [57].

В силу отмеченных особенностей, управление параметрами РПК с использованием электрофизикохимических воздействий осуществляется подводом электрической энергии в автономную зону либо комбинировано, а управляемость процесса удаления связки улучшается с помощью независимого отдельного воздействия на отдельные участки поверхности круга [63].

Основным недостатком электрохимического способа управляющих воздействий является необходимость использования электролитов, обладающих высокой коррозионной активностью, что требует применения специальных способов защиты от коррозии узлов и деталей шлифовального станка.

Кроме того, пассивирующие свойства электролитов снижают производительность удаления связки, а применение механических депассиваторов для повышения производительности увеличивают дополнительную нагрузку на зерна круга.



При управлении параметрами РПК электроэрозионным способом обеспечивается непосредственное воздействие на токопроводную связку, а дополнительные силовые воздействия на зерно могут быть исключены полностью. Термические воздействия на алмазные зерна возможны как при прохождении электрического разряда непосредственно вблизи алмазного зерна, так и при использовании зерен алмазов, обладающих электропроводностью.

Прохождение электрических разрядов характеризуется высокой избирательностью, так как инициирование разряда происходит, как правило, либо в результате контактирования неровностей поверхностей ЭИ и связки, либо перемикания межэлектродного промежутка стружками, либо пробоя МЭП, заполненного диэлектриком, в местах, где электрическое поле имеет наибольшую напряженность, то есть в местах наиболее близко расположенных участков ЭИ и связки.

Дискретность процесса во времени обусловлена использованием импульсных источников технологического тока, а при использовании источников постоянного тока - дискретностью стружечных замыканий, либо прерывистостью контакта микронеровностей перемещающихся друг относительно друга поверхностей ЭИ и РПК. Дискретность в пространстве обеспечивается зависимостью объемов связки, удаляемых единичными импульсами, от мощности единичных импульсов.

В связи с этим процесс воздействий на параметры РПК с помощью электрических разрядов обладает хорошей управляемостью и позволяет варьировать в широких пределах производительностью удаления связки.

Применение в процессе электроэрозионных воздействий на РПК в качестве рабочей среды обычно используемых при шлифовании СОЖ (водных растворов кальцинированной соды), наделяет способ дополнительным преимуществом.

Достоинства управления параметрами РПК электроэрозионным способом, заключающиеся в возможности воздействий непосредственно на токопроводную связку, высокой избирательности и управляемости процессом, наличии серийно выпускаемого оборудования и источников технологического тока, а при их отсутствии, в простоте модернизации шлифовальных станков, использовании в качестве рабочей среды обычно применяемых при шлифовании СОЖ,

предопределили наш выбор электроэрозионного способа воздействий для управления параметрами РПК при шлифовании.

#### **1.4. СИСТЕМА АЛМАЗНОГО ШЛИФОВАНИЯ С УПРАВЛЕНИЕМ ПАРАМЕТРАМИ РПК**

Успешное решение задачи управления параметрами РПК неразрывно связано с раскрытием основных внутренних связей системы шлифования с управлением параметрами РПК как двух подсистем – подсистемы резания и подсистемы управляющих воздействий, выявлении процессов и компонентов, образующих подсистемы.

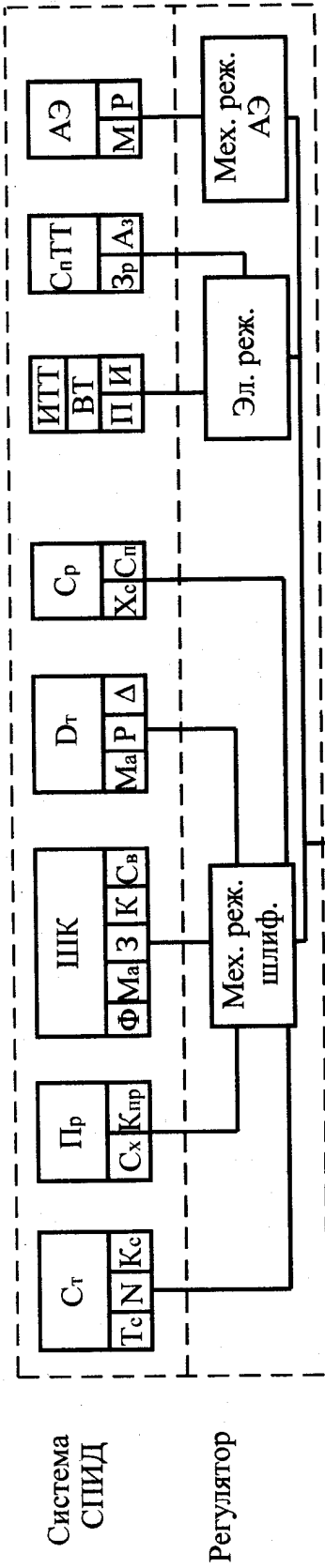
Рассмотрим структурную схему шлифования с управлением параметрами рабочей поверхности круга (рис. 1.5), элементы которой представлены в табл. 1.1.

Как видно из рис. 1.5 и табл. 1.1 входные параметры системы шлифования с управлением параметрами РПК электроэрозионным способом наряду со сведениями о станке, приспособлении, детали, шлифовальном круге, технологической среде, характерными для обычного шлифования, содержат сведения об источнике технологического тока, виде технологического тока и способе его подвода к РПК. Если при подводе тока в зону резания электродом является обрабатываемая деталь, то при подводе тока в автономную зону используется специальный электрод-инструмент, в силу чего первичные параметры дополняются сведениями об ЭИ.

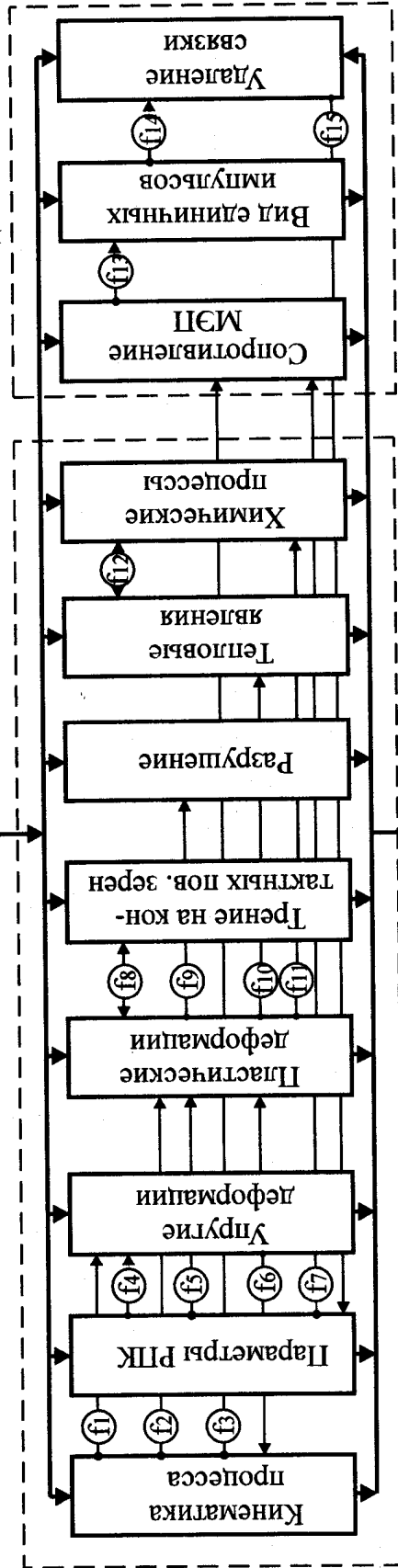
Величина вводимой энергии управляющих воздействий регулируется как с помощью напряжения холостого хода источника технологического тока, так и изменением активного электрического сопротивления МЭП с помощью механических режимов электрода-инструмента при подводе технологического тока в автономную зону.

Так как процесс шлифования с управлением параметрами РПК электроэрозионным способом, объединяющий подсистемы резания и управляющих воздействий, является звеном, связывающим первичные и вторичные параметры, а структурообразующие параметры процесса являются результатом совокупного воздействия кинематики процесса, параметров РПК, механики резания и других физических явлений, сопровождающих процесс шлифования, а также электроэрозионного разрушения связки, к основным элементам в подсистемах

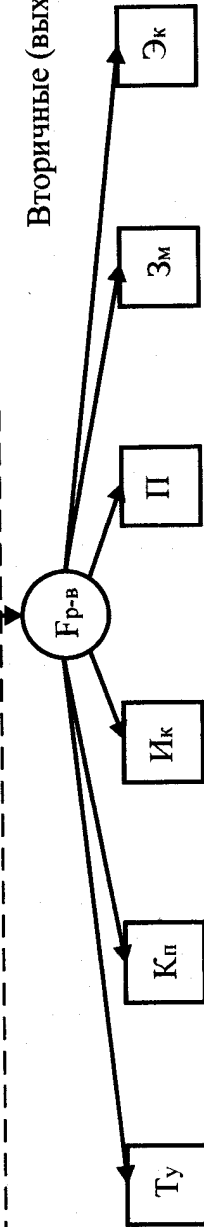
Первичные (входные параметры)



Подсистема управляющих воздействий



Вторичные (выходные параметры)



Процесс шлифования с управляемыми параметрами РПК

Рис. 1.5. Структурная схема системы шлифования с управлением параметрами РПК электроэрозионным способом

Таблица 1.1

Элементы структурной схемы алмазного шлифования с управлением параметрами РПК электроэрозионным способом

Параметры	Элементы		Показатели	
	Наименование	Обозначение	Наименование	Обозначение
1	2	3	4	5
Первичные параметры	Станок	Ст	Тип, модель	Tc
			Мощность	N
			Жесткость	Kc
	Приспособление	Пр	Тип, схема	Cx
			Жесткость	Kпр
	Шлифовальный круг	Шк	Форма и геометрические размеры	Ф
			Марка абразива	Ma
			Зернистость	З
			Относительная концентрация	K
			Марка связки	Cв
	Деталь	Дт	Материал	Мд
			Размеры	Pз
			Припуск	$\Delta_m$
	Источник технологического тока	ИТТ	Тип, модель	-
			Мощность	-
	Вид подводимого технологического тока	Вт	Постоянный	П
			Импульсный	И
	Схема подвода технологического тока	СПТТ	В зону резания	Зр
			В автономную зону	Аз
	Автономный электрод-инструмент	АЭ	Материал	М
Размеры			P	
Механические режимы шлифования	Мех. реж. шл.	Скорость круга	$V_k$	
		Скорость детали	$V_d$	
		Глубина шлифования	t	
		Подача	$S_{п}, S_{в}$	
Электрические режимы воздействий на РПК	Эл. реж.	Напряжение холостого хода	$U_{xx}$	
		Технологическое рабочее напряжение	$U_p$	
		Технологический рабочий ток	$I_p$	
		Частота импульсов	f	

1	2	3	4	5
			Скважность	$q$
	Механические режимы ЭИ	Мех. реж ЭИ	Радиальная подача Продольная подача	$S_{рз}$ $S_{пр.э}$
	Среда технологическая	Ср.	Химический состав Способ подачи	$X_c$ $C_p$
Вторичные параметры	Точность обработки	$T_ч$	Отклонение от прямолинейности	$\Delta$
	Качество поверхности	$K_п$	Высота микронеровностей	$R_z, R_a$
			Фазово-структурное состояние поверхностного слоя	% ост. аустенита
			Знак и величина внутренних напряжений первого рода	$\sigma$
	Износ круга	$I_к$	Удельный расход алмазов	$q_a$
			Изменение параметров РПК	$F(\Delta R, \tau)$ $l_3(\tau)$
	Производительность обработки	$P_p$	Количество сошлифованного материала в минуту	$V_m, Q_m$
Затраты мощности	$Z_m$	Мощность резания Мощность электроэрозионных воздействий	$N_p$ $P_{cp}$	
Экономичность	$Э_к$	Себестоимость технологическая	$C_{уд}$	

резания и управляющих воздействий, определяющим детерминированные связи первичных параметров с вторичными, относятся кинематика и механика шлифования в подсистеме резания и условия формирования электрического сопротивления МЭП в подсистеме управляющих воздействий.

Кинематика шлифования, определяющая в зависимости от механических режимов закономерности относительного рабочего движения алмазных зерен и заготовки, в совокупности с параметрами РПК определяют форму и размеры единичных срезов, которые оказывают влияние на производительность, точность и параметры шероховатости шлифованной поверхности.

Механика резания описывает условия механического взаимодействия поверхностей алмазного зерна с обрабатываемым материалом с учетом упругой и пластической деформации обрабатываемого материала, трения на контактных поверхностях зерен, а также разрушения материала при температурно-скоростных условиях, характерных для шлифования. Механика резания определяет интенсивность образования площадок контакта на задних поверхностях зерен, а также такие вторичные параметры процесса шлифования как качество поверхности, затраты мощности.

Износ круга зависит от нагрузок на единичное зерно, а также интенсивности удаления связки за счет управляющих воздействий, поэтому этот вторичный параметр определяется показателями функционирования обеих подсистем.

Экономичность процесса также зависит от показателей функционирования обеих подсистем, так как определяется производительностью обработки и износом круга.

Как показывает анализ структурной схемы, специфической особенностью управления параметрами РПК электроэрозионным способом является тесная связь электрического сопротивления межэлектродного промежутка с размерами стружек, а также их количеством, попадающим в МЭП. Электрическое сопротивление МЭП определяет вид единичных электрических импульсов и, в конечном счете, производительность удаления связки, обеспечивая тем самым то или иное время обновления РПК.

### **1.5. ОСНОВНОЙ ПРИНЦИП УПРАВЛЕНИЯ ПАРАМЕТРАМИ РПК ПРИ ШЛИФОВАНИИ**

Рассмотрим условия функционирования подсистем резания и управляющих воздействий, которые обеспечивают стабильность выходных технологических показателей в процессе функционирования системы шлифования с управлением параметрами РПК в целом, на основе взаимодействий процессов, образующих подсистемы.

По аналогии со структурой системы резания, разработанной М.И. Клушиным [34], процессы, происходящие при удалении припуска алмазными зернами, можно объединить в две группы. Первая группа процессов (рис.1.6), совершающихся одновременно и объединенных многочисленными прямыми и обратными связями, составляет подсистему резания. Это образование на изделии новой поверхности (1), превращение срезаемого слоя в стружку (3), изнашивание поверхностей зерна (5).

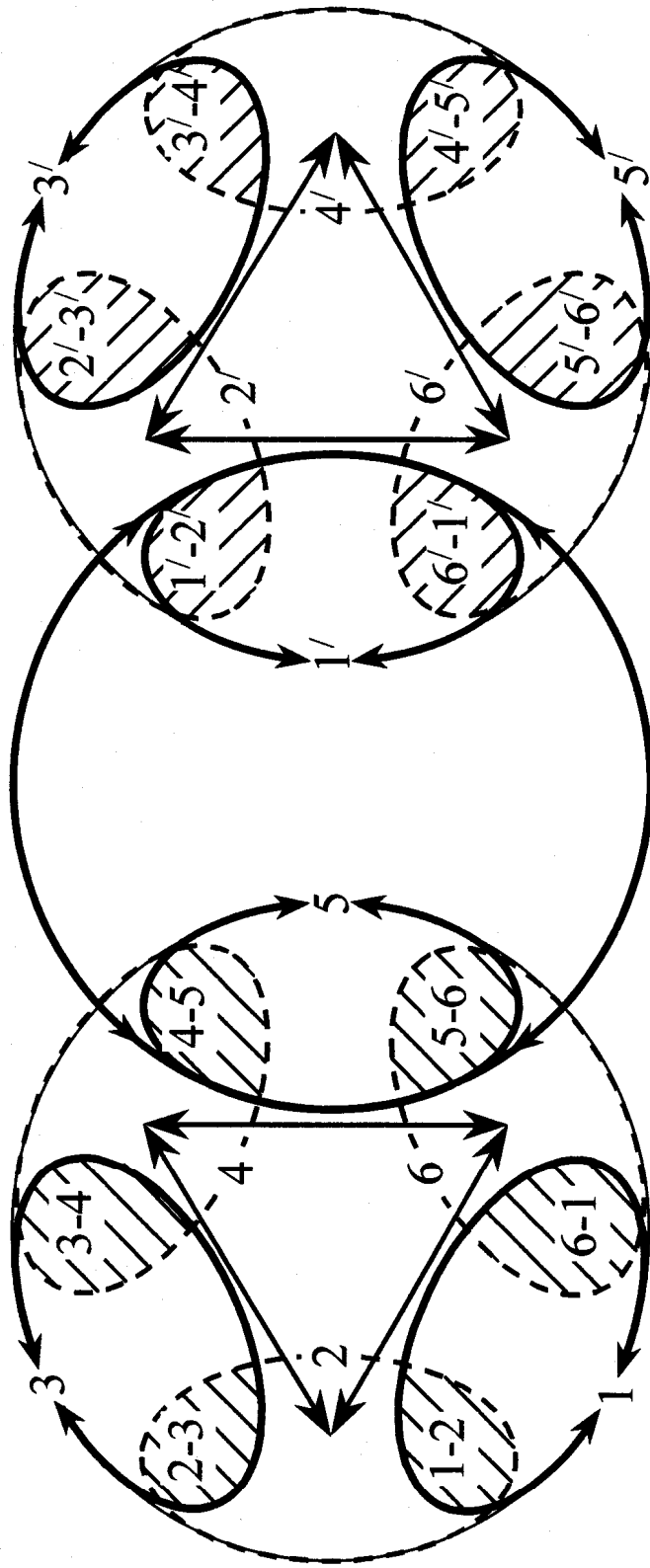


Рис.1.6. Подсистемы резания и управляющих воздействий, составляющие их процессы и компоненты.

Вторая группа процессов - процессы системообразующие по отношению к подсистеме резания: упругая и пластическая деформация срезаемого металла в условной плоскости сдвига (2), трение между стружкой и передней поверхностью зерна (4), трение между обработанной поверхностью и задней поверхностью зерна (6).

Таблица 1.2

Процессы и компоненты, составляющие подсистему управляющих воздействий электроэрозионным способом

Группы процессов	Процессы и компоненты
I группа Подсистема управляющих воздействий	1' – Образование новой РПК 3' – Протекание электроэрозионных разрядов 5' – Изнашивание ЭИ
II группа Системообразующие процессы	2' – Бомбардировка электронами анода 4' – Бомбардировка ионами катода 6' – Формирование МЭП
Общие компоненты для I и II групп	1' – 2' - Расплавление, испарение и выброс материала связки 2' – 3' – Выделение энергии на аноде 3' – 4' – Выделение энергии на катоде 4' – 5' – Расплавление, испарение и выброс материала катода (ЭИ) 5' – 6' – Изменение величины МЭП в результате изнашивания ЭИ 6' – 1' – Изменение величины МЭП в результате удаления связки с РПК

Процессы обеих групп имеют по два компонента, каждый из которых принадлежит одновременно одному из процессов первой и одному из процессов второй групп, что иллюстрирует системообразующую роль процессов второй группы по отношению к первой.

1-2 - первичная деформация удаляемого материала передней поверхностью зерна под действием нормальных напряжений;

2-3 - стадия сдвига удаляемого слоя материала под действием касательных напряжений;

3-4 - вторичная деформация стружки в результате трения о переднюю поверхность зерна;

4-5 - изнашивание передней поверхности зерна;

5-6 - изнашивание задней поверхности зерна;

6-1 - вторичная пластическая деформация обработанной поверхности в результате трения задней поверхности зерна.

Группы процессов и компоненты, образующие подсистему управляющих воздействий электроэрозионным способом, приведены в табл. 1.2.



Взаимосвязь и взаимообусловленность функционирования подсистем резания и управляющих воздействий как единой системы, определяется наличием прямых и обратных связей между процессом изнашивания поверхностей зерна 5, принадлежащим подсистеме резания, и процессом образования новой РПК 1', принадлежащим подсистеме управляющих воздействий.

Так как образование новой РПК происходит в результате удаления из связки наиболее выступающих зерен, которые, как правило, имеют наибольшие размеры контактных площадок, то параметры РПК будут находиться в квазистационарном состоянии, если при управляющих воздействиях будет реализован следующий основной принцип: «Время удаления  $\tau_y$  объема связки  $V_c$ , достаточного для перевода зерен с наибольшими размерами контактных площадок на задних поверхностях зерен из устойчивого состояния в неустойчивое в результате функционирования подсистемы управляющих воздействий, должно быть равно времени образования критических параметров РПК при функционировании подсистемы резания». Математическая запись этих условий имеет вид

$$V_y = V_c \text{ при } \tau_y = \tau_k, \quad (1.1)$$

где  $V_y$  - объем связки, удаленной с поверхности круга в результате управляющих воздействий;

$\tau_k$  - время образования критических параметров РПК.

Разделив  $V_y$  на  $\tau_k$  получим требуемую интенсивность удаления связки в процессе управляющих воздействий, обеспечивающую стабильные параметры РПК, а соответственно, и выходные показатели шлифования

$$П = \frac{V_c}{\tau_k}. \quad (1.2)$$

Если интенсивность удаления связки в процессе управляющих воздействий  $П_y < П$ , то система в результате роста размеров контактных площадок на зернах и увеличения количества одновременно работающих зерен вследствие уменьшения разновысотности эволюционирует в неблагоприятном направлении.

При  $П_y > П$  и  $\tau_y = \tau_k$  будет наблюдаться повышенный расход алмазов. Повышенный расход алмазов в последнем случае можно устранить, осуществляя управляющие воздействия на РПК с периодичностью

$$\tau_n = \tau_k - \tau_y, \quad (1.3)$$

где  $\tau_y$  - время управляющих воздействий, необходимое для удаления связки объемом  $V_c$ .

Выполнение условия (1.1) в процессе управляющих воздействий наделяет систему свойством, отсутствующим у ее компонентов. Это свойство заключается в том, что в процессе обработки параметры РПК будут находиться в квазистационарном состоянии, а система не будет эволюционировать в неблагоприятном направлении в результате изменения параметров РПК, как это имеет место при обычном шлифовании.

При функционировании системы шлифования с управлением параметрами РПК связь между первичными параметрами, которыми можно варьировать, и вторичными параметрами (рис. 1.5) не прямая, а опосредованная.

С одной стороны, первичные параметры через характеристики рабочей поверхности неподвижного круга, кинематику процесса, элементы режима резания, определяют формы единичных срезов, размеры которых, с учетом физико-механических свойств обрабатываемого материала, определяют нагрузку на единичное зерно, а также условия образования контактных площадок на задних поверхностях зерен, которое приводит к изменению их разновысотности.

С другой стороны, режимы управляющих воздействий определяют показатели процесса удаления связки, а, следовательно, условия обновления РПК, оказывая тем самым влияние на системообразующие процессы подсистемы резания. Функционирование системообразующих процессов характеризуется показателями, являющимися структурообразующими параметрами для системы шлифования с управлением параметрами РПК в целом.

Наиболее важными структурообразующими параметрами системы шлифования с управлением параметрами РПК являются:

- размеры условной плоскости сдвига, величина касательных напряжений в плоскости сдвига, интенсивность пластической деформации при стружкообразовании;
- силы стружкообразования и усредненный коэффициент трения стружки о переднюю поверхность зерна;
- размеры площадки контакта задней поверхности зерна с поверхностью резания, закон распределения и величина нормальных и касательных напряжений в зоне контакта, силы на контактной площадке и средний коэффициент трения;
- показатели управляющих воздействий: энергия единичных воздействий, удаляемый объем связки единичным воздействием, частота следования единичных воздействий и др.;
- проекции сил резания на единичном зерне и шлифовальном круге на координатные оси, а также температура шлифования;

- пленки вторичных структур, возникающих в результате физико-химических и химических реакций новых поверхностей, образующихся при резании, с воздухом и технологической средой;

- топография износа единичных зерен и интенсивность изнашивания шлифовального круга, параметры РПК: количество зерен на единице площади рабочей поверхности, параметры статистических законов распределения разновысотности вершин зерен, количество активных зерен, объем межзеренного пространства.

При фиксированных значениях первичных параметров системообразующие процессы и структурообразующие параметры однозначно предопределены, между ними устанавливается некоторое динамическое равновесие, которое и определяет значения вторичных параметров.

Таким образом, для решения общей задачи стабилизации выходных показателей процесса шлифования с помощью управляющих воздействий на РПК, необходимо решить ряд локальных задач, относящихся к подсистемам резания и управляющих воздействий, а также системе в целом.

Задачи, относящиеся к подсистеме резания:

- определение наиболее вероятных форм единичных срезов по данным пространственного расположения зерен на рабочей поверхности неподвижного круга и кинематики процесса;

- расчет параметров единичных срезов в условиях массового резания зернами, разновысотно расположенными на РПК;

- расчет сил, действующих на единичное зерно и шлифовальный круг, с учетом влияния температурно-скоростных факторов, характерных для шлифования, на физико-механические свойства обрабатываемого материала и изменения параметров РПК во времени.

Задача, относящаяся к подсистеме управляющих воздействий - получение зависимостей, отражающих влияние режимов электроэрозионных воздействий на интенсивность удаления связки с РПК.

Задачи, относящиеся к функционированию процесса шлифования с управлением параметрами РПК как единой системы:

- расчет интенсивности удаления связки при управляющих воздействиях на РПК, обеспечивающих поддержание параметров РПК в требуемых пределах;

- определение режимов управляющих воздействий, обеспечивающих рассчитанную интенсивность удаления связки;

- расчет оптимальных режимов шлифования с управлением параметрами РПК.

## ГЛАВА 2

### ПАРАМЕТРЫ РАБОЧЕЙ ПОВЕРХНОСТИ АЛМАЗНОГО ШЛИФОВАЛЬНОГО КРУГА В СТАТИКЕ

#### 2.1. РАЗМЕРЫ АЛМАЗНЫХ ЗЕРЕН И РАССТОЯНИЕ МЕЖДУ НИМИ В МАТРИЦЕ АЛМАЗНОСНОГО СЛОЯ

Рабочая поверхность неподвижного круга образуется из алмазного слоя, представляющего собой абразивное пространство, состоящее из связки, в объеме которой равномерно распределены разнообразно ориентированные алмазные зерна произвольной формы.

В связи с этим, при аналитическом описании рабочей поверхности воспользуемся методами математической статистики, а реальную форму алмазных зерен заменим моделью – эквивалентом. В качестве модели алмазного зерна будем использовать сплошной шар определенного радиуса, масса которого равна математическому ожиданию массы абразивного материала, приходящейся на одно зерно [23].

Средний размер эквивалентного шара определим, воспользовавшись рекомендациями [23, 279]. Число зерен  $N_z$  в навеске

$$N_z = \frac{Q}{p}, \quad (2.1)$$

где  $Q$  - навеска абразивного порошка, г;

$p$  - средняя масса одного зерна.

Выразим массу одного зерна через объем и плотность вещества [25, 279]

$$p = \gamma K_o d^3. \quad (2.2)$$

Здесь  $\gamma$  - плотность алмаза, г/см<sup>3</sup>;

$d$  - эквивалентный усредненный диаметр алмазного зерна, мкм;

$K_o$  - коэффициент упаковки - заполнения объема частиц неправильной формы.

После подстановки (2.2) в (2.1) и с учетом того, что для алмазного порошка  $\gamma = 3,53$  г/см<sup>3</sup>;  $Q = 0,2$  г;  $K_o = 0,25$  [279]; диаметр модели зерна

$$d = \frac{6090}{\sqrt[3]{N_z}}. \quad (2.3)$$

Расстояние между алмазными зернами в сечении алмазоносного слоя плоскостью, определим в предположении, что алмазоносный слой представляет собой абразивное пространство со следующими свойствами [23]: число частиц стремится к бесконечности; плотность частиц в любой части пространства постоянна; объем пространства, приходящийся на одну частицу, постоянен; частицы в пространстве неподвижны и зафиксированы средой, которая отождествляется с самим пространством; свойства пространства изотропны; все алмазные зерна приведены к среднему размеру  $d$  и имеют форму шара.

В таком абразивном пространстве каждой характеристике алмазного круга соответствует определенное содержание зерен, которое в каратах составит

$$i = \frac{4,4K}{100}, \text{ карат/см}^3 \quad (2.4)$$

где  $K$  - относительная концентрация алмазоносного слоя.

Количество зерен в  $1 \text{ см}^3$  абразивного пространства

$$n_v = iN_z, \text{ шт/см}^3 \quad (2.5)$$

где  $N_z$  - среднее количество зерен в одном карате.

Среднее количество алмазных зерен в одном карате, может быть определено по данным работы [25], либо рассчитано с использованием среднего взвешенного кубического размера частицы [279]

$$N_z = \frac{283}{d_{cn}^3} \times 10^9, \text{ шт/карат.}$$

Тогда, расстояние между зернами в сечении алмазоносного слоя плоскостью

$$s_{zp} = \frac{10}{\sqrt[3]{iN_z}}. \quad (2.6)$$

## 2.2. КОЛИЧЕСТВО АЛМАЗНЫХ ЗЕРЕН И РАССТОЯНИЕ МЕЖДУ НИМИ НА РАБОЧЕЙ ПОВЕРХНОСТИ НЕПОДВИЖНОГО ШЛИФОВАЛЬНОГО КРУГА

Образование рабочей поверхности шлифовального круга представим как формирование поверхности раздела абразивного пространства неограниченных размеров, в котором статистически рав-

номерно с заданной плотностью распределены алмазные зерна с размерами  $d$ .

Выделим из абразивного пространства объем  $W$  (рис. 2.1).

$$W = 1 \times B \times \infty,$$

где  $1$  - единичная толщина объема, равная размеру пространства, приходящемуся на одно алмазное зерно в направлении, перпендикулярном плоскости чертежа;

$B$  - ширина абразивного пространства;

$\infty$  - размер абразивного пространства в направлении, перпендикулярном ширине.

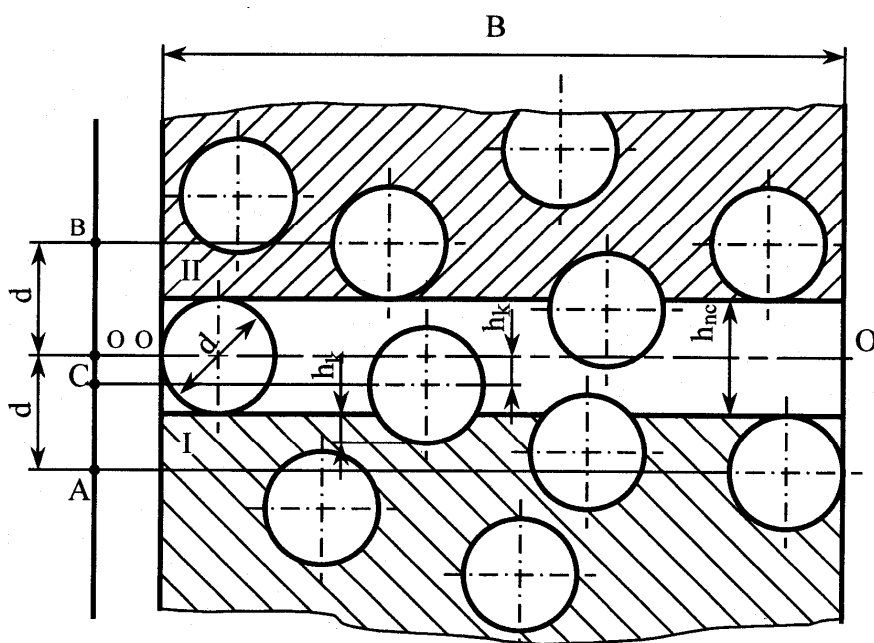


Рис. 2.1. Схема разделения части абразивного пространства по плоскости 0-0

Рассмотрим расчленение выделенного объема на части I и II по плоскости 0-0.

Спроектируем центры зерен, находящиеся в объеме  $2d \times B \times 1$  на плоскость  $AB$  размерами  $2d \times 1$ , расположенную перпендикулярно плоскости разреза. Тогда зерна, проекции центров которых попали на плоскость  $OA \times 1$ , будут принадлежать части абразивного пространства I, а на плоскость  $OB \times 1$  - части пространства II.

С учетом сказанного, количество зерен на поверхности объема I:

$$Z_1 = Z_n \cdot P_1, \quad (2.7)$$

где  $Z_n$  - количество зерен, находящиеся в объеме абразивного пространства размером  $2d \times B \times 1$ ;

$P_1$  - вероятность того, что проекции центров зерен попали на плоскость  $OA \times 1$ .

$$P_1 = \frac{OA}{AB} = \frac{d}{2d} = \frac{1}{2}. \quad (2.8)$$

Таким образом, количество зерен, которые попали на поверхность разъема и принадлежат части I, в 1/2 раза меньше количества зерен в матрице, пересекающихся плоскостью, эквидистантной плоскости разъема. Сказанное в одинаковой мере относится и к части II.

В действительности рабочая поверхность алмазного круга формируется несколько иначе, чем описано выше. Для размещения срезаемой стружки путем удаления связки образуется межзеренное пространство. В результате удаления связки может быть сформирована рабочая поверхность глубиной  $h_{нс}$ , которую образуют зерна, расположенные в объеме  $d \times B \times 1$ , прилегающем к плоскости разъема 0-0.

В силу того, что при правке, а затем при шлифовании, на алмазные зерна действуют силы резания, не все зерна, количество которых, определено по уравнению (2.7), удерживаются связкой. На рабочей поверхности удерживаются лишь те зерна, глубина заделки которых в связке больше критической глубины заделки  $h_k$ .

Тогда (рис.2.1), вероятность того, что проекции центров зерен попадут на поверхность плоскости  $AB$  размером  $(d - h_k) \times 1$  будет равна

$$P_2 = \frac{d - h_k}{2d} = \left[ \frac{1}{2} - \frac{h_k}{2d} \right]. \quad (2.9)$$

Чтобы эти зерна принадлежали части I абразивного пространства, необходимо, чтобы одновременно с выполнением условия (2.9) было выполнено условие (2.8), то есть общая вероятность

$$P = P_1 \times P_2.$$

или, с учетом (2.8) и (2.9)

$$P = \frac{1}{4} \left[ 1 - \frac{h_k}{d} \right]. \quad (2.10)$$

Учитывая, что рассматриваемое абразивное пространство обладает свойством постоянства плотности частиц в любой его части и в любом направлении, формула (2.10) применима не только к выделен-

ному объему единичной толщины, но и их совокупности в направлении, перпендикулярном плоскости чертежа.

Тогда, число зерен на единице рабочей поверхности круга, выраженное через число зерен на  $1 \text{ мм}^2$  сечения абразивного пространства плоскостью, будет равно

$$Z_n = Z_m \cdot P, \quad (2.11)$$

где  $Z_n$  - число зерен на единице площади рабочей поверхности круга, шт/мм<sup>2</sup>;

$Z_m$  - число зерен на  $1 \text{ мм}^2$  сечения абразивного пространства плоскостью.

Число зерен, выраженное через расстояние между центрами шаровых моделей

$$Z_n = \frac{1}{S_{zn}^2}, \quad (2.12)$$

$$Z_m = \frac{1}{S_{zp}^2}, \quad (2.13)$$

где  $S_{zn}$ ,  $S_{zp}$  - расстояние между центрами зерен, соответственно, на рабочей поверхности круга и в сечении матрицы плоскостью.

Подставим (2.12) и (2.13) в (2.11)

$$\frac{1}{S_{zn}^2} = \frac{P}{S_{zp}^2}.$$

Отсюда

$$S_{zn} = S_{zp} \sqrt{\frac{1}{P}}.$$

Выражение  $\sqrt{\frac{1}{P}} = K_1$  является коэффициентом, показывающим во сколько раз среднее расстояние между зернами на рабочей поверхности неподвижного круга больше расстояния между зернами в сечении матрицы плоскостью.

С учетом (2.10)

$$K_1 = \frac{1}{\sqrt{\frac{1}{4} \left[ 1 - \frac{h_k}{d} \right]}} = 2 \sqrt{\frac{d}{d - h_k}}. \quad (2.14)$$



Тогда формула для расчета расстояния между зернами на рабочей поверхности круга приобретет вид

$$S_{zn} = S_{зр} \cdot K_1,$$

или

$$S_{zn} = \frac{20}{\sqrt[3]{iN_z}} \sqrt{\frac{d}{d - h_k}}. \quad (2.15)$$

Для проверки формулы (2.15) расстояние между зернами на рабочей поверхности круга, сформированной в процессе алмазно-искрового шлифования, находили экспериментально, как выборочную среднюю, определенную по результатам обработки профилограммы, включающей 200 алмазных зерен, записанной на специальной установке [19], которая обеспечивает автоматическое выделение рельефа зерен из суммарного рельефа зерен и связки. Как видно из приведенных данных (табл.2.1), расстояния между зернами, рассчитанные по формуле (2.15) для различных состояний РПК, характеризуемых критической величиной заделки зерен в связке  $h_k$ , хорошо согласуются с данными эксперимента.

Таблица 2.1

Расстояния между алмазными зернами на рабочей поверхности шлифовальных кругов

Шлифовальный круг	Расстояние между зернами, мм		
	Рассчитанное по формуле (2.15)		Определенное эксперимен- тально
	$h_k = \frac{1}{2}d$	$h_k = \frac{1}{3}d$	
АС6 100/80-4-М1	0,37	0,32	0,34
АС6 160/125-4-М1	0,59	0,51	0,51
АС6 250/200-4-М1	0,84	0,73	0,71

Проанализируем влияние критической глубины заделки зерна, которая зависит от способности связки удерживать зерно от выпадения, воспользовавшись коэффициентом  $K_1$ , показывающим во сколько раз среднее расстояние между зернами на РПК превышает расстояние между зернами в сечении матрицы алмазоносного слоя плоскостью.

Аналитически коэффициент  $K_1$  находим по формуле (2.14), а экспериментально - по следующей зависимости

$$K_1 = \frac{S_э}{S_{зр}},$$

где  $S_s$  - среднее расстояние между зернами на поверхности РПК, определенное в результате обработки профилограммы рабочей поверхности круга;

$S_{зр}$  - расстояние между зернами в сечении матрицы алмазносносного слоя плоскостью, рассчитанное по формуле (2.6).

Результаты исследований представлены в табл.2.2

Таблица 2.2

Влияние прочности закрепления зерна в связке на значение коэффициента  $K_1$

Шлифовальный круг	$S_{зр}$ , мм	Расчет по формуле (2.14)		По данным эксперимента
		$h_k = \frac{1}{2}d$	$h_k = \frac{1}{3}d$	
АС6 100/80-4-М1	0,13	2,82	2,45	2,59
АС6 160/125-4-М1	0,21			2,45
АС6 250/200-4-М1	0,30			2,36

Таким образом, среднее расстояние между зернами на РПК зависит не только от зернистости и относительной концентрации алмазов, но и от прочности удержания зерен связкой. При прочих равных условиях увеличение прочности удержания зерен связкой способствует уменьшению расстояния между зернами на РПК.

### 2.3. ГЕОМЕТРИЧЕСКАЯ ФОРМА АЛМАЗНОГО ЗЕРНА НА РАБОЧЕЙ ПОВЕРХНОСТИ КРУГА

Исследование геометрической формы части алмазных зерен, выступающих над связкой на рабочей поверхности круга, сформированной в процессе электроэрозионной правки и алмазно-искрового шлифования, осуществляли методом профилографирования.

Для учета погрешности, обусловленной радиусом округления ощупывающей иглы, была применена специальная методика обработки экспериментальных данных, суть которой заключается в следующем [282]. Вначале на полученных профилограммах измеряется ширина  $b$  выборки зерен на различных расстояниях от вершины  $h$  (рис.2.2,а). Затем по средним значениям полуширины зерен  $b/2$  на различных расстояниях от вершины производится подбор уравнения регрессии, описывающего профилограмму зерна (рис. 2.2,б)

$$Y = a \cdot X^a,$$

где  $X$  - расстояние от вершины зерна, мкм;

$Y$  - полуширина зерна, мкм;

$a$  и  $\alpha$  - коэффициент и показатель степени.

После этого, рассчитываются координаты точек действительного профиля зерна по ниже приведенным формулам, полученным из рис.2.3

$$\left. \begin{aligned} x_{\partial} &= X - r \left[ 1 - \frac{a\alpha}{\sqrt{X^{2(1-\alpha)} + (a\alpha)^2}} \right]; \\ y_{\partial} &= aX^{\alpha} - \frac{r}{\sqrt{1 + (a\alpha X^{\alpha-1})^2}}, \end{aligned} \right\}$$

где  $r$  - радиус округления ощупывающей иглы, мкм (в условиях эксперимента 10 мкм).

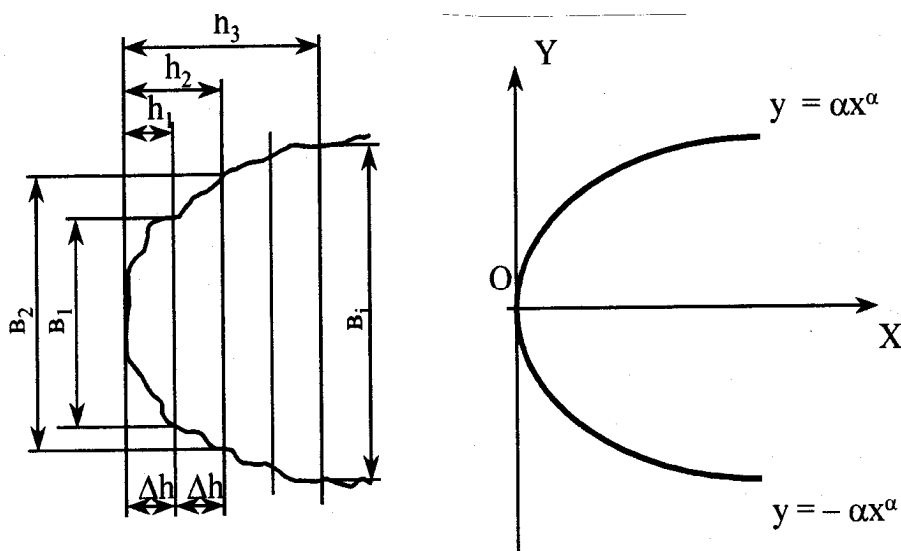


Рис. 2.2. Обработка профилограммы зерна  
а – измерение координат профилограммы;  
б – замена профилограммы геометрической кривой симметричной формы

таны экспериментальные данные о геометрической форме зерен круга 1А1 250×75×15×5 АС6 100/80-4-М1 на рельефе, сформированном после электроэрозионной правки и алмазно-искрового шлифования штамповой стали Х12Ф4М.

Правку и АИШ осуществляли на модернизированном станке модели ЗГ71. Источник технологического тока - генератор импульсов модели ШГИ-125-100М.

Правку круга на чугунном электроде и АИШ стали Х12Ф4М выполняли на режимах, приведенных в табл. 2.3.

Далее по координатам действительного профиля зерна производится подбор уравнения регрессии и тем самым учитывается погрешность, обусловленная радиусом округления ощупывающей иглы.

С помощью описанной методики были обрабо-

В обоих случаях анодом был круг, катодом - правящий электрод или обрабатываемый образец. Охлаждение - 0,3%-й водный раствор кальцинированной соды.

Проведенный статистический анализ экспериментальных данных показал [282], что профиль зерен на рельефе, сформированном после электроэрозионной правки на чугунном электроде, отличается от профиля зерен после 15-45 мин АИШ стали Х12Ф4М. Однако, в период 15-45 мин профиль зерна является практически одинаковым, что подтверждается критерием Кохрана на уровне значимости 0,01.

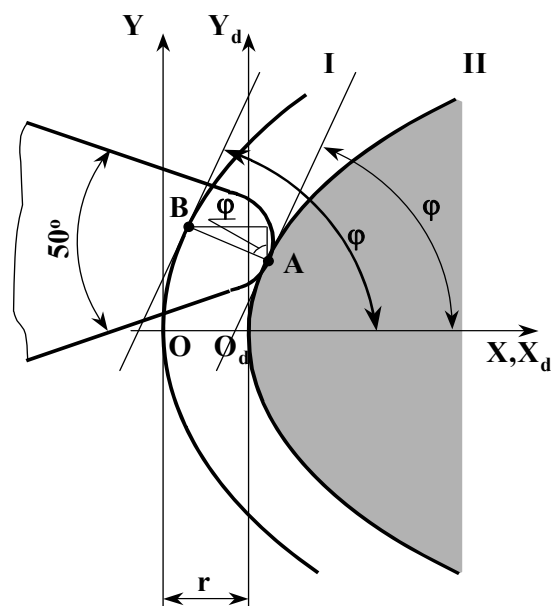


Рис. 2.3. Связь координат профилограммы и действительного профиля зерна

Таблица 2.3

Механические и электрические режимы правки и АИШ

Вид работы	Механические режимы				Электрические режимы			
	Скорость круга, $V_k$ , м/с	Скорость детали (ЭИ), $V_d$ , м/мин	Глубина резания, $t$ , мм	Поперечная подача, $S_n$ , мм/ход	Частота, $f$ , кГц	Скважность, $q$	Количество включенных силовых блоков	Энергия импульса, $W_u$ , Дж* $10^{-3}$
Правка	10,5	3	0,020	1,5	22	1,5	4	9,54
АИШ	35	7	0,020	1,5	44	1,5	4	8,35

Уравнение регрессии, описывающее установившийся профиль алмазного зерна при АИШ стали Х12Ф4М, имеет вид

$$Y_d = 11,729 X_d^{0,549} . \quad (2.16)$$

Так как в уравнении (3.16)  $Y_d$  представляет собой полуширину зерна на расстоянии  $X_d$ , полная ширина зерна будет равна  $b = 2Y_d$ , т.е.

$$b = 23,458 h^{0,549} , \quad (2.17)$$

где  $h$  - расстояние от вершины, мкм.

С помощью уравнения (2.17) проанализируем [153] возможность использования известных моделей зерен в виде конуса с округленной вершиной [140], эллипсоида вращения [1], шара [103] для описания формы алмазных зерен при алмазно-искровом шлифовании. С этой целью сравним ширину зерна на различном расстоянии от вершины, рассчитанную, на основании перечисленных моделей и уравнения (2.17), (табл. 2.4).

Таблица 2.4

Геометрические размеры алмазных зёрен АС6 100/80, рассчитанные с использованием различных моделей

Расстояние от вершины зерна $h$ , мкм	Ширина зерна $b$ , мкм						
	Конус с округл. верш.	Эллипсоид вращения				Шар [279]	Эксперимент. данные
		Размеры по рекомендациям [1]		Размеры по рекомендациям [25]			
		большая ось перпендикулярна РПК	малая ось перпендикулярна РПК	большая ось перпендикулярна РПК	малая ось перпендикулярна РПК		
1	2	3	4	5	6	7	8
1	7,04	12,94	22,04	18,31	28,72	22,80	23,46
2	9,54	18,19	30,90	25,81	40,44	32,20	34,32
3	11,58	22,14	37,52	31,50	49,30	39,30	42,88
4	13,61	25,42	42,94	36,26	56,67	45,25	50,21
5	15,65	28,24	47,59	40,40	63,07	50,39	55,76
10	25,82	38,70	64,19	56,18	87,13	69,85	83,04
15	36,00	45,82	74,63	67,60	104,11	83,78	103,75
20	46,18	51,02	81,30	76,64	117,15	94,65	121,49
25	56,35	54,85	85,09	84,07	127,44	103,44	137,33
30	66,53	57,59	86,40	90,29	135,63	110,63	151,79
35	76,70	59,38	—	95,50	142,07	116,53	165,19
40	86,88	60,31	—	99,27	146,99	121,32	177,76
45	97,06	—	—	101,50	150,55	125,14	189,63
50	107,23	—	—	106,76	152,83	128,06	200,92

Как следует из приведенных данных, расхождение геометрических размеров зерен, рассчитанных с использованием модели в виде эллипсоида вращения, с данными, полученными на основании экспе-

римента, зависит от рекомендаций по расчету размеров эллипсоида, а также его ориентации относительно режущей поверхности.

Модель зерна в форме шара, нивелирует различие в пространственной ориентации и обеспечивает наименьшее расхождение с результатами эксперимента. На расстоянии от вершины в 15 мкм, что соответствует оптимальной глубине шлифования при АИШ, отличие ширины модели зерна от экспериментальной не превышает 20%, что вполне приемлемо для инженерных расчетов.

Модель зерна в форме конуса с округленной вершиной дает наибольшие расхождения с результатами эксперимента. Известно, что она предложена как модель вершин алмазных зерен, образующихся при дроблении, и предполагает ориентацию зерна осью симметрии перпендикулярно РПК, что в действительности не выполняется.

Таким образом, модель зерен в форме шара может использоваться при описании параметров РПК во время АИШ, которые зависят от средних размеров зерен: расстояние между зернами в матрице алмазоносного слоя, объем межзеренного пространства на рабочей поверхности круга, расчет устойчивости зерна. Модель зерна в форме конуса предпочтительна для описания режущих выступов на алмазном зерне и рекомендуется при расчетах параметров шероховатости шлифованной поверхности.

Размеры эквивалентных шаров, описывающих форму алмазных зерен шлифовальных кругов, используемых в процесс исследований, рассчитанные по формуле (2.3) приведены в табл. 2.5.

Таблица 2.5

Размеры эквивалентных шаров, описывающих форму алмазных зерен

Марка алмаза	Зернистость	Число зерен в одном карате алмазного порошка, шт	Диаметр эквивалентного шара, $d$ , мкм	Радиус эквивалентного шара, $r$ , мкм
АС6	250/200	$8,41 \cdot 10^3$	300	150
	160/125	$29,1 \cdot 10^3$	198	99
	100/80	$100 \cdot 10^3$	132	66

Геометрические параметры режущих выступов - угол заострения и радиус округления вершины можно рассчитать, используя предложенные формулы в работах Бакуля В.Н. [25] и Лукина Л.Н.

[133]. Так, средневероятное значение реального угла заострения находится по формуле [13]

$$\varepsilon = 2 \operatorname{arcctg} \sqrt{\frac{1 + tq^2 \frac{\varepsilon'}{2}}{tq^2 \frac{\varepsilon'}{2} \cos^2 \beta_{cp}} - 1}, \quad (2.18)$$

где  $\beta_{cp}$  – средний угол наклона вершины зерна к плоскости проекции, град;

$\varepsilon'$  – средневероятное значение угла заострения в проекции, град.

Средний угол наклона вершины зерна к плоскости проекции

$$\beta_{cp} = \frac{1}{2} \arccos \left( 1 - \frac{2h}{d} \right), \quad (2.19)$$

где  $h$  – величина выступания вершины, мкм;

$d$  – средний диаметр зерна, мкм.

Средневероятное значение угла заострения в проекции  $\varepsilon'$  и радиуса округления вершины  $\rho$  определим по корреляционным зависимостям [133], которые для зерен марки АС6 имеют вид:

$$\varepsilon' = 86,0 + 0,23B - 0,26B^2 \cdot 10^{-4} - 0,125B^3 \cdot 10^{-5}, \text{ град}; \quad (2.20)$$

$$\rho = 3,15 \varepsilon'^4 \cdot 10^{-8} + 1,29 \varepsilon'^5 \cdot 10^{-10}, \text{ мкм}. \quad (2.21)$$

Здесь  $B$  – ширина зерна, мкм, которая рассчитывается по размерам ячеек верхнего контрольного сита [25]

$$B = \eta_1 h_1, \text{ мкм}, \quad (2.22)$$

где  $\eta_1$  – коэффициент, зависящий от марки алмаза;

$h_1$  – размер ячейки верхнего сита в свету, мкм.

Результаты расчета геометрических параметров режущих выступов зерен АС6 представлены в табл.2.6.

Таблица 2.6

Геометрические параметры режущих выступов зерен АС6

Шлифовальный круг	Геометрические параметры		
	$B$ , мкм	$\varepsilon$ , град	$\rho$ , мкм
АС6 100/80-4-М1	114	91	6,69
АС6 160/125-4-М1	182,4	98	9,56
АС6 250/200-4-М1	285	100	9,91

## 2.4. ВЕЛИЧИНА ПЛОЩАДОК КОНТАКТА НА ЗАДНЕЙ ПОВЕРХНОСТИ АЛМАЗНЫХ ЗЕРЕН

Формирование контактных площадок на задней поверхности зерен в процессе плоского шлифования сталей Р6М5Ф3 и Х12Ф4М на станке модели 3Г71 исследовали оптическим методом с помощью микроскопа МИР-2 на специальной установке (рис. 2.4). Обработка образцов проводилась кругами 1А1 250×15×76 из алмазов АС6 зернистостью 100/80, 160/125, 250/200 на связке М1 со следующими режимами: скорость круга  $V_k = 35$  м/с, скорость детали  $V_d = 6$  м/мин, поперечная подача  $S_n = 1,5$  мм/ход, глубина резания  $t = 0,015$  мм. В качестве охлаждающей жидкости применяли 0,3%-й водный раствор кальцинированной соды.

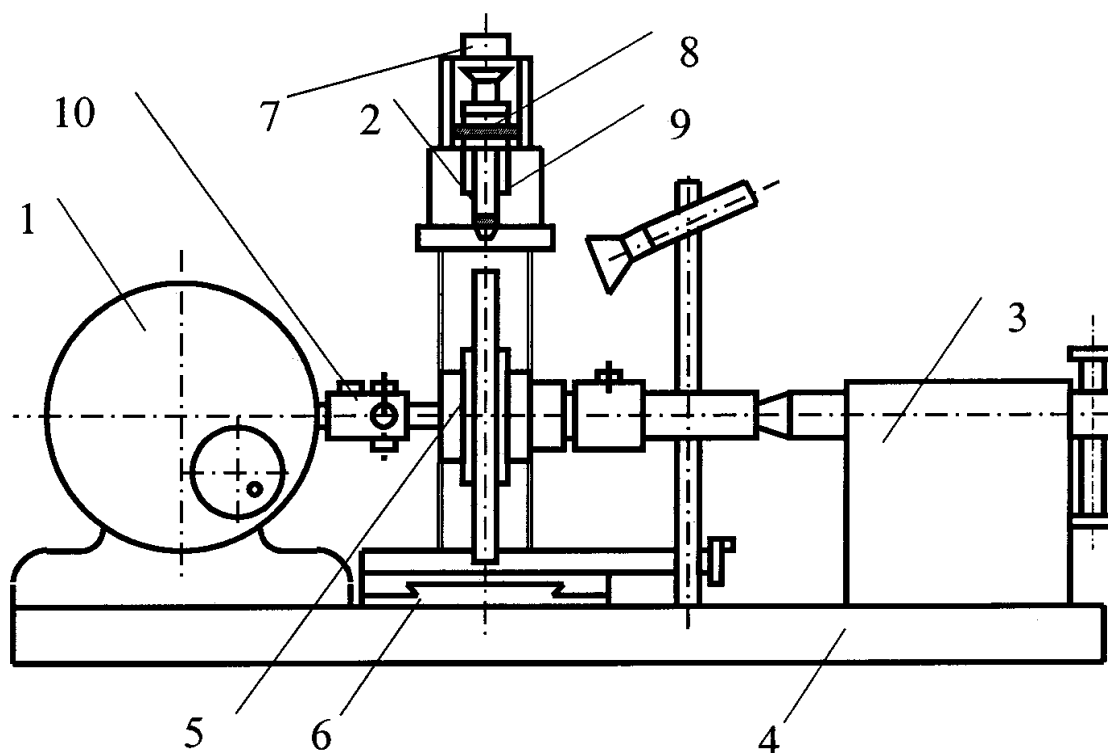


Рис. 2.4. Установка для измерения размеров площадок контакта на задних поверхностях зерен.

1 - оптическая делительная головка; 2 - микроскоп МИР 2; 3 - задняя бабка; 4 - станина; 5 - исследуемый шлифовальный круг; 6 - салазки; 7 - стойка; 8 - узел точной настройки на резкость; 9 - кронштейн; 10 - муфта

Правку круга осуществляли электроэрозионным способом на медном электроде с подводом технологического тока в зону резания от источника модели ИТТ-35. Режимы правки: скорость круга  $V_k = 35$  м/с, глубина резания  $t = 0,005$  мм, поперечная подача  $S_n = 0,72$  м/мин,



скорость продольного перемещения стола  $V_{zu}=0$ , напряжение холостого хода  $U_{xx}=60$  В, средний ток  $I_{cp}=8-10$  А.

Измерение размеров контактных площадок на зернах проводили при увеличении в 110 раз через 10, 20, 30, 50, 70, 90 минут шлифования. Величину контактной площадки оценивали ее размером в направлении вектора скорости резания. Объем исследуемой выборки - 200 зерен.

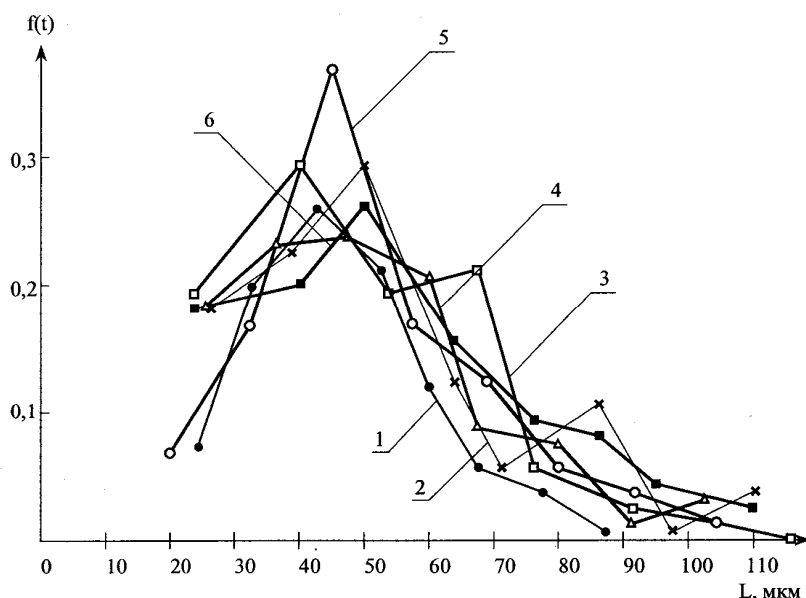


Рис. 2.5. Влияние времени обработки на распределение размеров площадок контакта зерен шлифовального круга АС6 160/125-4-М1 после шлифования стали Р6М5Ф3: 1 - после 10 мин; 2 - после 20 мин; 3 - после 30 мин; 4 - после 50 мин; 5 - после 70 мин; 6 - после 90 мин.

Как показал анализ, выполненный с применением критериев Кохрана и Фишера, выборочная средняя и дисперсия не зависят от места, на котором были осуществлены измерения контактных площадок, что говорит о принадлежности выборок одной генеральной совокупности.

Полигоны распределения размеров контактных площадок (рис. 2.5) имеют правостороннюю асимметрию и смещены относительно начала координат вправо. Смещенность и асимметричность распределений, по нашему мнению, объясняются условиями формирования площадок контакта, при которых они образуются в результате случайной ориентации зерна плоским участком, либо заполнения микрорельефа поверхности зерна обрабатываемым материалом, либо являются результатом износа. Кроме того, измерению подвергались лишь зерна активной части РПК, в связи с чем площадки на неработающих зернах у связки не измерялись.

Эмпирические распределения размеров контактных площадок могут быть описаны теоретическим распределением Вейбулла, что

подтверждается в большинстве случаев критериями Колмогорова и Пирсона (табл. 2.7). Функция распределения Вейбулла имеет вид:

$$F(l_3) = 1 - e^{-\frac{l_3^m}{x_0}}, l_3 \geq 0,$$

где  $m$  и  $x_0$  - параметры закона.

Параметры закона Вейбулла позволяют рассчитать максимальный размер площадки контакта

$$l_{3 \max} = \sqrt[m]{x_0 \ln 20} + l_0,$$

где  $l_0$  - величина смещения координатной оси.

При обработке сталей Р6М5Ф3 и Х12Ф4М (что подтверждается критериями Кохрана и Фишера) средние размеры контактных площадок и выборочные дисперсии отличаются незначительно, что позволяет распространить полученные результаты на группу быстрорежущих и штамповых сталей.

Таблица 2.7

Описание экспериментальных распределений размеров контактных площадок законом Вейбулла (шлифовальный круг АС6 100/125-4-М1, обрабатываемый материал Р6М5Ф3)

Время шлифования, $\tau$ , мин	Величина смещения оси $l_0$ , мкм	Параметры распределения Вейбулла		Критерии согласия					
				Эмпирические		Табличные			
				Колмогорова, $\lambda$	Пирсона, $\chi^2$	Колмогорова		Пирсона	
$\lambda$	Уровень значимости	$\chi^2$	Уровень значимости						
10	20	2,00	957,1	0,14	2,4	1,07	0,2	11,1	0,05
20	20	1,62	316,7	0,49	20,9			Не удовл.	
30	20	1,64	321,2	0,49	6,8			11,1	0,05
50	20	1,72	440,7	0,14	7,2			11,1	0,05
70	20	2,04	1935,0	0,85	16,8			18,9	0,02
90	20	1,80	675,2	0,64	9,3			11,1	0,05

Влияние времени обработки на среднюю величину контактных площадок можно описать зависимостью вида (рис.2.6)

$$l = C_1 \tau^q, \tau > 0.$$

Значение коэффициента  $C_1$  и показателя степени  $q$  при шлифовании исследуемых материалов приведены в работе [154].

Чтобы распространить результаты исследований на шлифовальные круги других зернистостей, удобно воспользоваться безразмерной величиной площадки контакта. В этом случае обобщенная зависимость  $L_3 = f(t)$  имеет вид

$$L_3 = 0,22\tau^{0,047}, \quad (2.23)$$

где  $L_3$  - безразмерная величина площадки контакта;  
 $\tau$  - время шлифования, мин.

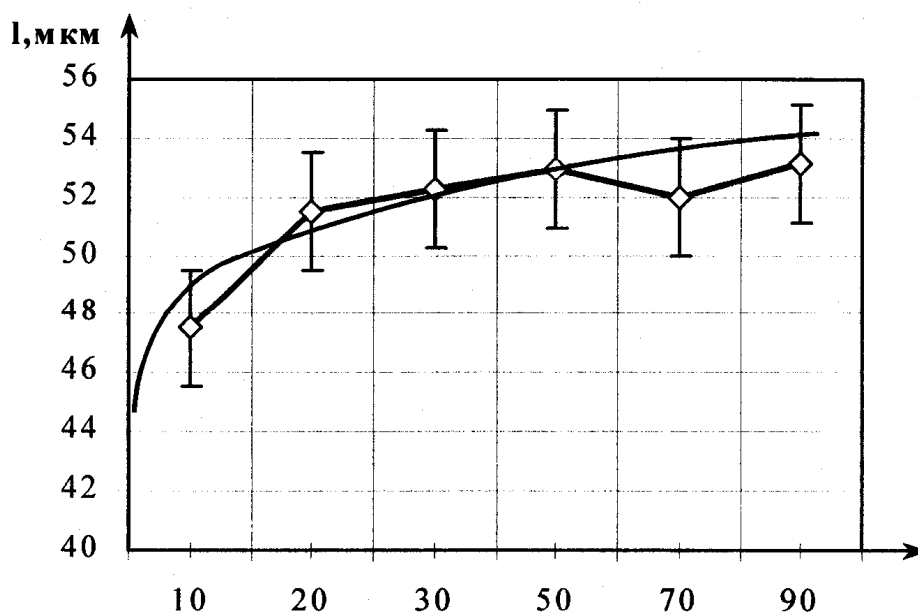


Рис. 2.6. Влияние времени обработки на величину контактных площадок зерен при шлифовании стали Р6М5Ф3 кругом АС6 160/125-4-М1  
**1** - экспериментальная зависимость; **2** - теоретическая зависимость; **3** - 95%-й доверительный интервал

Переход к размерным величинам площадок контакта осуществляется по формуле

$$L_3 = L_3 d, \quad (2.24)$$

где  $d$  - расчетный диаметр эквивалентного шара, заменяющего зерно, мкм.

Расчет по формуле (2.23) дает сопоставимые результаты с данными эксперимента, представленными в безразмерных величинах для всех исследованных зернистостей. При этом максимальная погрешность, наблюдаемая при зернистости 100/80, не превышает 22%, что вполне приемлемо для инженерных расчетов.

## 2.5. ПАРАМЕТРЫ РАЗНОВЫСОТНОСТИ АЛМАЗНЫХ ЗЕРЕН НА РПК ПОСЛЕ АЛМАЗНОГО И АЛМАЗНО-ИСКРОВОГО ШЛИФОВАНИЯ

Разновысотность зерен, под которой понимается многообразие положений вершин зерен относительно наиболее выступающего зерна в сечении рабочей поверхности круга плоскостью, перпендикулярной оси, исследовали на кругах АС6 100/80-4-М1, АС6 160/125-4-М1, АС6 250/200-4-М1. Правку круга, алмазное и алмазно-искровое шлифование штамповой стали Х12Ф4М выполняли на модернизированном для алмазно-искрового шлифования плоскошлифовальном станке модели ЗГ71. Ток импульсами прямоугольной формы вводили в зону резания от широкодиапазонного генератора импульсов ШГИ 125-100М.

Круги правили электроэрозионным способом. Круг был анодом, а катодом служил чугунный электрод. Охлаждение при правке и шлифовании вели 0,3%-ным водным раствором кальцинированной соды. Механические и электрические режимы правки были следующими: скорость круга 10,5 м/с; скорость электрода  $V_э = 3$  м/мин; поперечная подача  $S_n = 1,5$  мм/ход, вертикальная подача  $S_в = 0,020$  мм; частота импульсов  $f = 22$  кГц; скважность  $q = 1,5$ ; сила тока  $I_{cp} = 10$  А; напряжение  $U_{cp} = 20-25$  В.

Плоское алмазно-искровое шлифование стали Х12Ф4М (круг-анод, образец-катод) вели на следующих режимах:  $V_к = 35$  м/с;  $V_д = 7$  м/мин,  $S_n = 1,5$  мм/ход,  $S_в = 0,020$  мм;  $f = 44$  кГц,  $q = 1,5$ . Алмазное шлифование вели на аналогичных механических режимах с отключенным источником тока.

Разновысотность алмазных зерен на рабочей поверхности в направлении вектора скорости резания исследовали визуальным методом, применяя специальную установку, созданную на базе установки В.Ф. Казакова [94] и усовершенствованную с целью повышения точности измерений (рис.2.7). Объем выборки - 200 зерен.

Как показало сравнение с помощью критериев Кохрана и Фишера выборочных средних разновысотности и выборочных дисперсий, найденных по результатам обработки выборок из четырех различных сечений РПК плоскостью, а также выборок после повторных правок, статистические характеристики выборок отличаются незначимо, а выборочная дисперсия и средняя разновысотность с достаточной

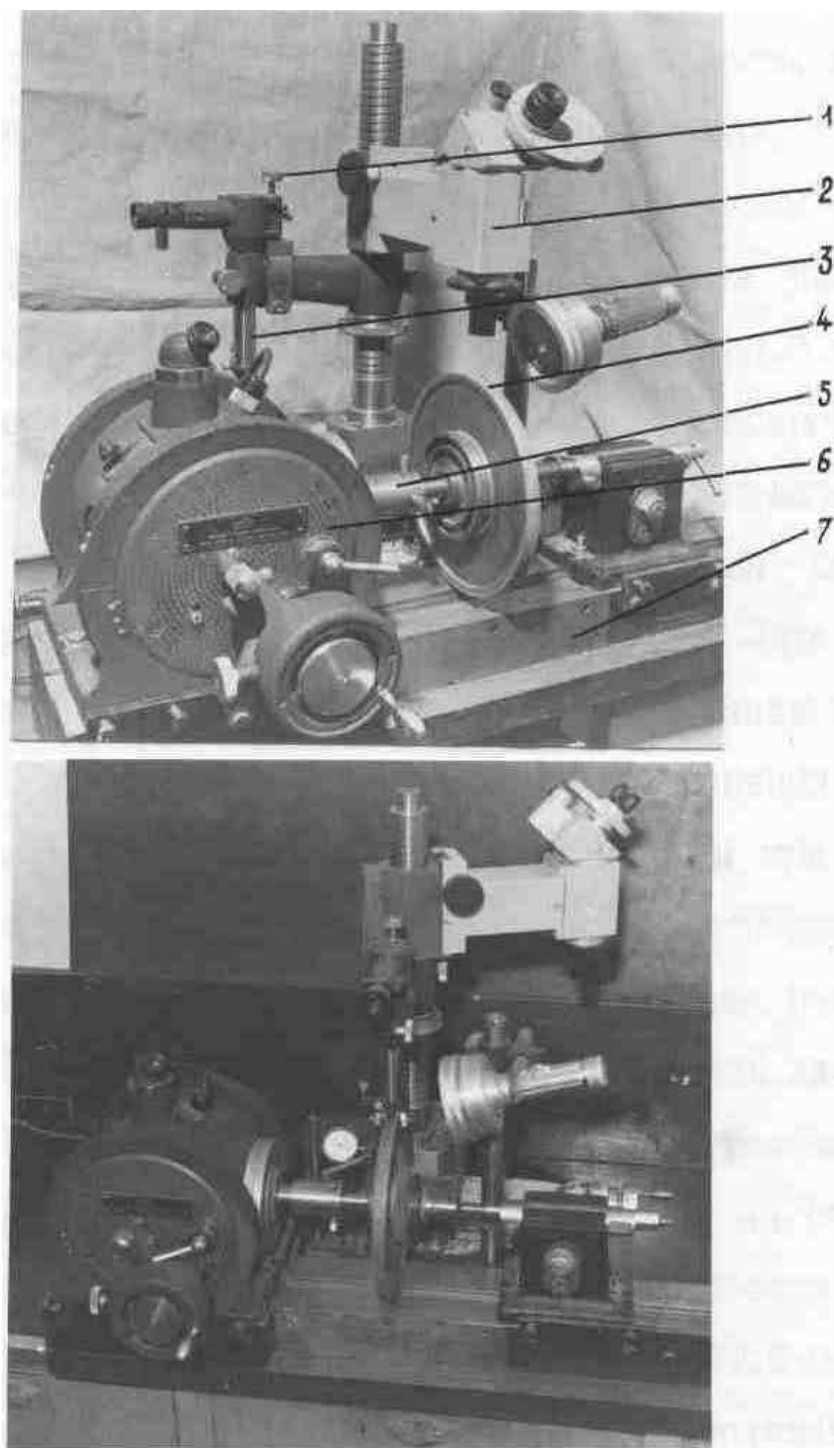


Рис.2.7. Установка для изучения расположения зерен на рабочей поверхности круга.

а - определение координат вершин зерен;

б - измерение разновысотности

1 - винт точной настройки оптиметра; 2 - тубус инструментального микроскопа; 3 - измерительная трубка оптиметра; 4 - шлифовальный круг; 5 – муфта; 6 – оптическая делительная головка; 7 - станина

полнотой отражают всю генеральную совокупность, которой является РПК.

Для определения влияния зернистости алмазов, времени и вида обработки на закон распределения разновысотности построены полигоны распределений.

Все они дают одну и ту же картину (рис. 2.8): после

электроэрозионной правки, 15, 30 и 45 мин шлифования

для них характерна правосторонняя асимметрия. В зоне больших разновысотностей на полигонах наблюдается резкое

уменьшение частотностей. Это обусловлено неравномерностями связи, из-за кото-

рых вершины зерен закрываются не на одном уровне.

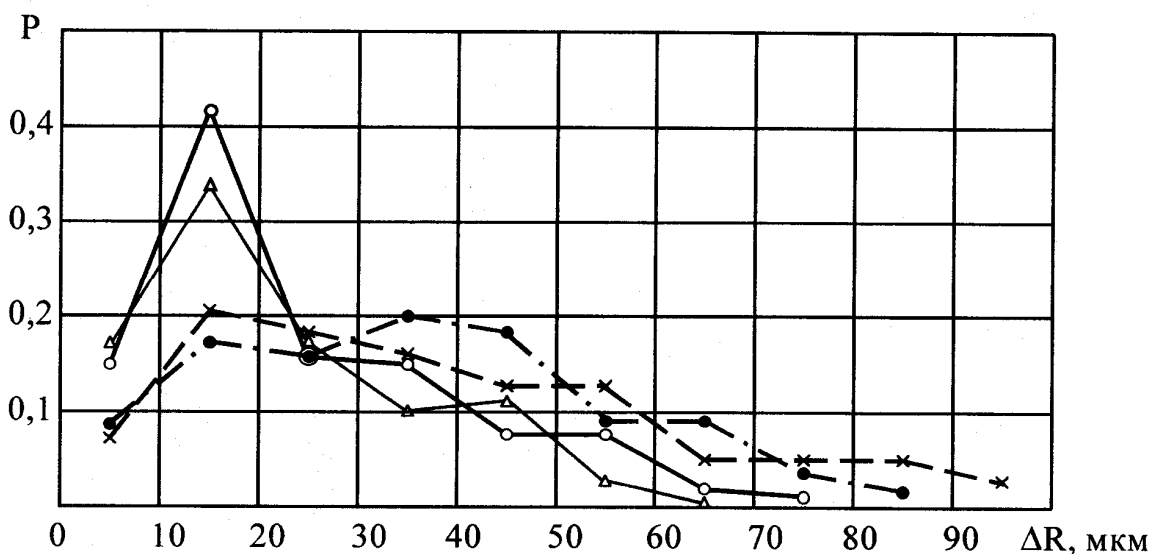


Рис. 2.8. Полигоны распределения разновысотности зерен круга АС6 160/125-4-М1 после правки (×--×) и алмазного шлифования стали Х12Ф4М в течение 15 (—•—•—), 30 (o—o), 45 (Δ-Δ) мин

На всех исследуемых кругах после 15, 30 и 45 мин обработки рельеф изменяется качественно одинаково: средняя разновысотность  $\Delta R$  и выборочная дисперсия  $S^2$  уменьшаются (рис. 2.9). Проверка показала, что после 15 мин алмазно-искрового шлифования рельеф стабилизируется и при дальнейшем увеличении времени обработки в исследуемом диапазоне изменения выборочных дисперсий и средней разновысотности незначимы.

При алмазном шлифовании параметры рельефа изменяются на протяжении всего эксперимента, хотя после 30 мин шлифования эти изменения незначимы. Количественные характеристики разновысотности при алмазном и алмазно-искровом шлифовании Х12Ф4М различны: дисперсия разновысотности при АИШ больше на 58 – 114%, а средняя разновысотность - на 15 – 57%. Превышение значений выборочных дисперсий и средней разновысотности при алмазно-искровом шлифовании объясняется формированием более развитого рельефа РПК за счет хорошего выступания зерен из связки. При этом в результате электроэрозионного разрушения связки высота профиля рабочей поверхности поддерживается практически постоянной на протяжении всего эксперимента.

При описании экспериментальных распределений разновысотности из рассмотренных теоретических распределений (нормальное, равномерное, Вейбулла, Релея, Гамма – распределение, логарифмически нормальное) универсальным оказалось распределение Вейбулла, которое описывает все исследуемые рельефы, сформированные после электроэрозионной правки, при алмазном и алмазно-искровом шлифовании, что подтверждается как критерием Колмогорова, так и Пирсона.

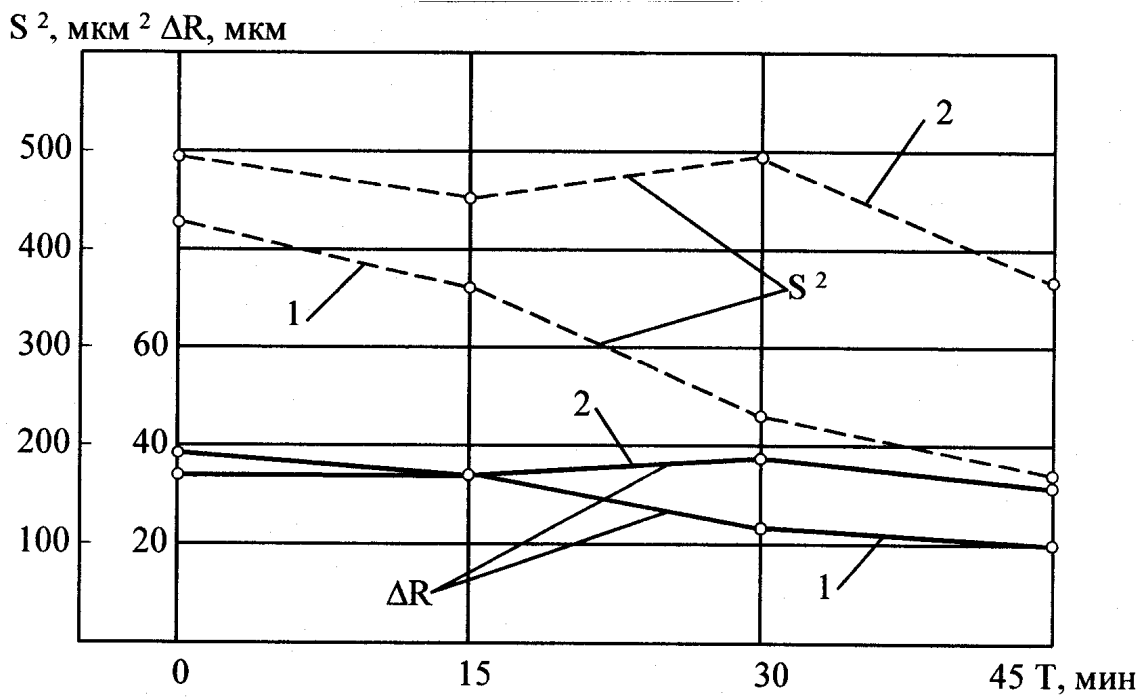


Рис. 2.9. Влияние времени обработки на среднюю разновысотность и выборочную дисперсию рельефа круга АС6 160/125-4-М1 при алмазном (1) и алмазно-искровом шлифовании (2) штамповой стали Х12Ф4М

Функция распределения Вейбулла имеет вид

$$F(\Delta R) = 1 - e^{-\frac{\Delta R^m}{x_0}}, \Delta R \geq 0. \quad (2.25)$$

Параметры распределения Вейбулла, описывающие разновысотность зерен на рабочей поверхности кругов исследуемых характеристик после правки, 15, 30, 45 мин алмазного шлифования стали Х12Ф4М, приведены в табл. 2.8.

Таблица 2.8

Параметры распределения разноразмерности после правки,  
15, 30, 45 мин алмазного шлифования стали Х12Ф4М

Шлифовальный круг	Время шлифования, мин	Параметры распределения Вейбулла		Эмпирические критерии согласия		Табличные критерии согласия на уровне значимости $P$							
		$m$	$x_0$	$\chi^2$	$\lambda$	Колмогорова		Пирсона					
						$\lambda$	$P$	$\chi^2$	$P$				
АС6 100/80- 4-М1	После правки	2,23	2946	2,76	0,71	1,07	0,2	9,5	0,05				
	15	1,65	204	3,07	0,35			9,5	0,05				
	30	1,45	81,2	23,1	0,75			23,2	0,01				
	45	1,42	67	13,1	0,71			13,8	0,001				
АС6 160/125- 4-М1	После правки	2,03	2820	4,38	0,35			1,07	0,2	14,1	0,05		
	15	1,85	862	4,97	0,42					14,1	0,05		
	30	1,55	154,8	14,9	0,72					15,1	0,01		
	45	1,43	83	6,86	0,49					9,5	0,05		
АС6 250/200- 4-М1	После правки	1,70	710	18,02	0,57					1,07	0,2	18,3	0,05
	15	1,17	49	8,14	0,71							15,5	0,05
	30	1,15	34,9	7,11	0,83							11,1	0,05
	45	1,29	57	11,2	0,71							13,4	0,02

Влияние времени шлифования на значение функции распределения разноразмерности зерен удобно представить с помощью уравнения

$$F(t_{\phi}, \tau) = F(t_{\phi}, \tau = 1) K_{\tau}, \quad (2.26)$$

где  $F(t_{\phi}, \tau=1)$  - значение функции распределения Вейбулла при  $\Delta R = t_{\phi}$  ( $t_{\phi}$  - глубина резания) с параметрами распределения, соответствующими правке.

$K_{\tau}$  – коэффициент, учитывающий изменение функции Вейбулла с увеличением времени обработки.

Коэффициент  $K_{\tau}$  представим в виде

$$K_{\tau} = A_2 \tau^{q_2}, \tau > 0, \quad (2.27)$$

где  $A_2, q_2$  - эмпирические коэффициенты (табл.2.9).

Параметры распределения Вейбулла, описывающего распределение разноразмерности зерен после 30 мин алмазно-искрового шлифования, приведены в табл. 2.10.



Таблица 2.9

Значение коэффициента  $A_2$  и показателя степени  $q_2$  в уравнении, учитывающем влияние времени обработки на значение функции Вейбулла

Шлифовальный круг	Глубина шлифования, $t_\phi$ , мкм	$A_2$	$q_2$
АС6100/80	5	0,94	0,665
	10	0,96	0,484
	15	1,05	0,336
	20	0,98	0,287
АС6 160/125	5	0,80	0,647
	10	0,84	0,517
	15	0,87	0,432
	20	0,89	0,364
АС6 250/100	5	1,04	0,554
	10	1,02	0,432
	15	1,01	0,354
	20	1,00	0,296

Таблица 2.10

Параметры распределения разновысотности при алмазно-искровом шлифовании стали Х12Ф4М

Характеристика шлифовального круга	Параметры распределения Вейбулла	
	$m$	$x_0$
АС6 100/80-4-М1	1,51	198,4
АС6 160/125-4-М1	1,86	1105,3
АС6 250/200-4-М1	1,05	24,8

Параметры разновысотности позволяют рассчитать количество зерен в активной части РПК и вероятное значение шага между ними.

Количество активных зерен на  $1 \text{ мм}^2$  РПК

$$Z_k = \frac{1}{S_{zn}^2} F(t_\phi),$$

где  $F(t_\phi)$  - вероятность попадания вершин зерен в интервал, равный фактической глубине шлифования;

Вероятное значение шага между активными зернами

$$S_k = \frac{S_{zp} K_1}{\sqrt{F(t_\phi)}}.$$

Положим, что  $1/\sqrt{F(t_\phi)} = K_c$  - коэффициент, учитывающий влияние разновысотности на расстояние между зернами в активной части РПК.

Тогда формула для расчета расстояния между активными зернами на неподвижном круге примет вид

$$S_k = S_{зр} K_1 K_c \quad (2.28)$$

## 2.6. ОБЪЕМ МЕЖЗЕРЕННОГО ПРОСТРАНСТВА РАБОЧЕЙ ПОВЕРХНОСТИ КРУГА

Расчет объема межзеренного пространства выполним, используя следующие исходные данные:

- распределение разновысотности зерен описывается законом Вейбулла;

- модель алмазного зерна имеет форму шара радиуса  $r$ .

Рассмотрим модель участка рабочей поверхности круга площадью  $f=b \times b$  (рис. 2.10). Для того, чтобы учесть разновысотное расположение зерен при определении объема выступающей из связки части зерна, высоту рабочей поверхности  $H$  разобьем на ряд малых слоев толщиной  $\Delta R$ . Минимальное значение  $\Delta R$  ограничим условием, по которому в слой должно попадать не менее одного зерна. Если в

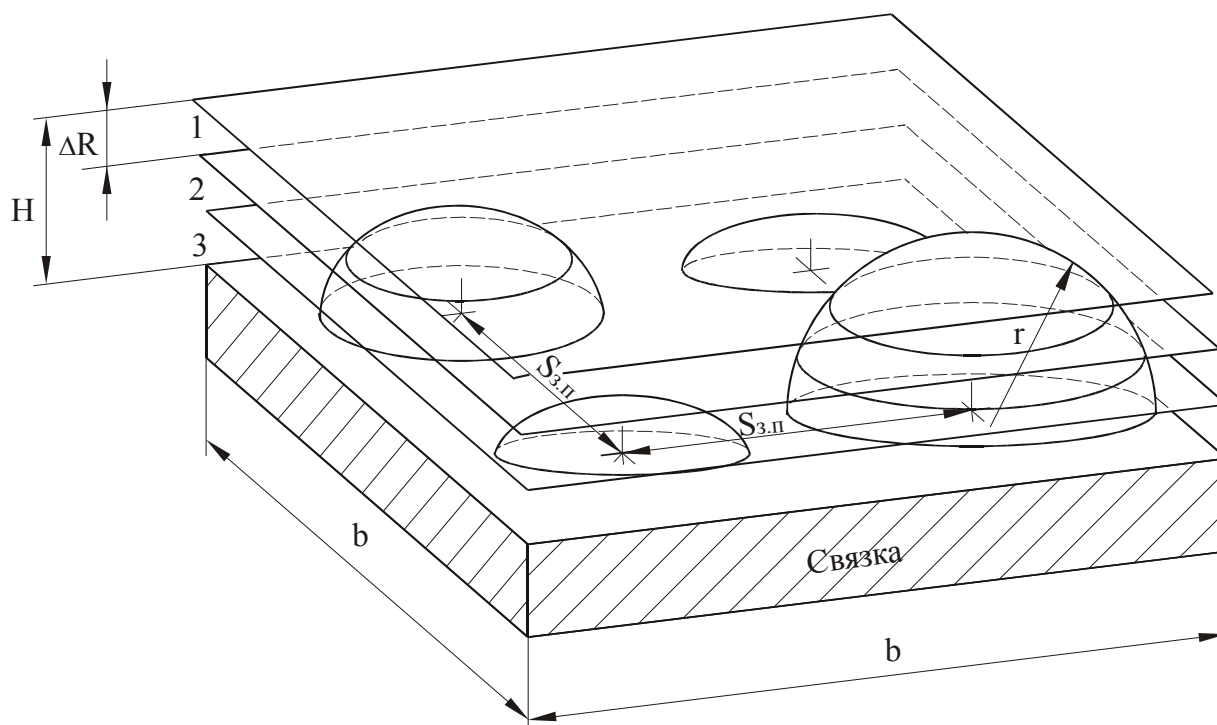


Рис. 2.10. Модель участка рабочей поверхности круга

слой попали несколько зерен, то их высота считается одинаковой.

Значение высоты рельефа определим по значению функции распределения Вейбулла (2.25) равном 0,95. Тогда

$$H = (x_0 \ln 0,05)^{\frac{1}{m}}. \quad (2.29)$$

Минимальное значение  $\Delta R$  определится выражением

$$\Delta R = \left[ x_0 \ln \left( 1 - \frac{S_{3n}^2}{f} \right) \right]^{\frac{1}{m}}, \quad (2.30)$$

Объем межзеренного пространства  $V_{mn}$  для участка РПК площадью  $f$  равен

$$V_{mn} = 10^{-3} f H - V_3 10^{-9}, \text{ мм}^3 \quad (2.31)$$

Объем занимаемый зернами на рабочей поверхности

$$V_3 = \sum_{i=1}^N \frac{F(i\Delta R) f}{S_{3n}^2} \pi [H - (i-1)\Delta R]^2 \left\{ r - \frac{1}{3} [H - (i-1)\Delta R] \right\}, \quad (2.32)$$

где  $f$  - площадь участка РПК, мм;

$H$  - высота рельефа рабочей поверхности, мкм;

$\Delta R$  - толщина слоя, мкм;

$i$  - номер исследуемого слоя,  $i = 1, 2, 3 \dots N$ ;

$N$  - общее количество слоев;

$F(i\Delta R)$  - вероятность попадания вершины зерна в  $i$ -й слой;

$r$  - радиус шаровой модели зерна, мкм.

Общее количество слоев  $N$  определяется по формуле

$$N = \left[ \frac{\ln 0,05}{\ln \left( 1 - \frac{S_{3n}^2}{f} \right)} K \right]^{\frac{1}{m}}, \quad (2.33)$$

а вероятность попадания вершины зерна в  $i$ -й слой

$$F(i\Delta R) = \begin{cases} 1 - \exp \left[ -\frac{\Delta R^m}{x_0} \right], & \text{при } i = 1; \\ \exp \left[ \frac{[(i-1)\Delta R]^m}{x_0} \right] - \exp \left[ -\frac{(i\Delta R)^m}{x_0} \right], & \text{при } i > 1. \end{cases}$$

После подстановки (2.32) в (2.31) получим формулу для расчета объема межзеренного пространства на РПК

$$V_{mn} = 10^{-3} fH - 10^{-9} \sum_{i=1}^N \frac{F(i\Delta R) f}{S_{3n}^2} \pi [H - (i-1)\Delta R]^2 \left\{ r - \frac{1}{3} [H - (i-1)\Delta R] \right\}. \quad (2.34)$$

Как показали расчеты, выполненные на ЭВМ по формуле (2.34) [150], объем межзеренного пространства после 30 минут плоского алмазно-искрового шлифования в 1,3-1,8 раза превышает объем межзеренного пространства, формируемого после 30 мин алмазного шлифования кругом, заправленным электроэрозионным способом, что является резервом повышения производительности обработки.

## ГЛАВА 3

### КИНЕМАТИКА ШЛИФОВАНИЯ ПЕРИФЕРИЕЙ КРУГА

#### 3.1. ТРАЕКТОРИЯ АБРАЗИВНОГО ЗЕРНА ОТНОСИТЕЛЬНО ДЕТАЛИ

В процессе шлифования алмазные зерна, расположенные на рабочей поверхности круга, осуществляют относительно детали перемещения по траекториям, обусловленным заданными рабочими движениями. Траектории зерен определяют форму обработанной поверхности, а также очертания и размеры удаляемых частичек металла - срезов, что оказывает влияние на условия работы круга и выходные параметры шлифования.

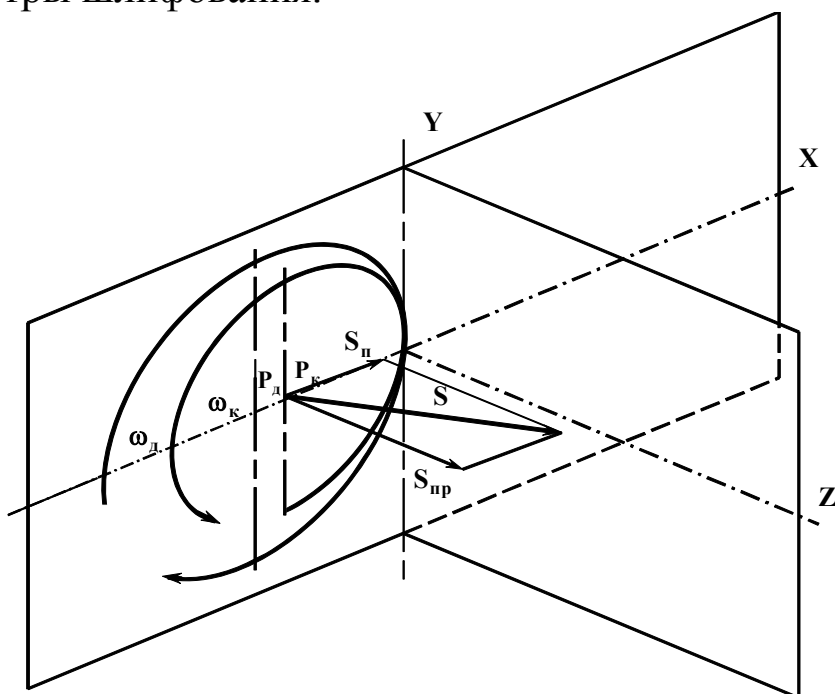


Рис. 3.1. Кинематическая схема внутреннего шлифования

Рассмотрим траекторию зерна на примере наиболее сложного с точки зрения кинематики внутреннего шлифования с непрерывными продольной и поперечной подачами, охватывающими все разновидности внутреннего шлифования периферией круга.

Принципиальная кинематическая схема резания при внутреннем шлифровании с непрерывными продольной и поперечной подачами (рис. 3.1) включает два равномерных вращательных движения детали  $\omega_d$  и круга  $\omega_k$ , одно прямолинейное  $S$ , направленное под углом к оси детали.

Прямолинейное движение  $S$  является результирующим двух равномерных непрерывных подач - поперечной  $S_n$  и продольной  $S_{np}$ .

Представленная кинематическая схема охватывает все виды внутреннего шлифования: при  $S_n = 0$  имеем внутреннее шлифование с непрерывной продольной подачей и дискретной поперечной; если  $S_{np} = 0$  - внутреннее врезное шлифование.

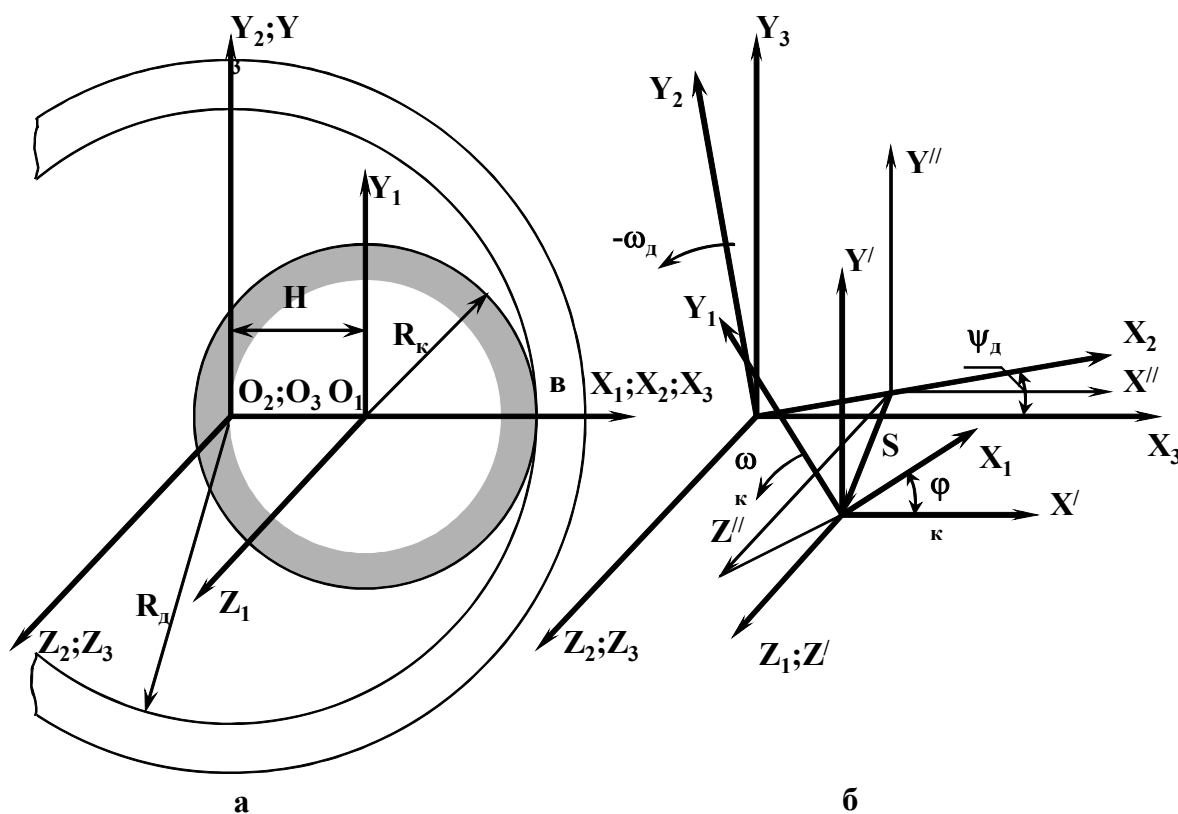


Рис.3.2. Положение реперов при внутреннем шлифовании:

а - реперы 1 в 2 и 2 в 3 в начальном положении;

б - реперы 1 в 2 после поворота на угол  $\varphi_{\kappa}$  и поступательного перемещения на величину  $S$  и 2 в 3 после поворота на угол  $\psi_{\Delta}$

При выводе уравнения траектории абразивного зерна относительно детали для встречного внутреннего шлифования воспользуемся следующей методикой.

Пусть репер 1, жестко связанный со шлифовальным кругом, вращается вокруг оси  $Z_1$  (рис.3.2) и поступательно перемещается в плоскости  $X_2O_2Z_2$  относительно репера 2. Последний вращается вокруг оси  $Z_2$ , и его начало совпадает с репером 3, жестко связанным с деталью. Репер 2 вращается относительно репера 3 с угловой скоростью  $\omega_{\Delta}$ .

Число пар движений  $n$  в рассматриваемом случае равно двум, причем во второй паре поступательное перемещение отсутствует. Подставляя в общее уравнение [204] значение  $n=2$ , получаем

$$m_3 = m_1 m_{\psi 1} m_{e1} m_{\psi 2} m_{e2} = (m_{11} + m_{c1}) m_{\psi 2}, \quad (3.1)$$

где  $m_1 = \begin{vmatrix} R_K \\ \mathbf{0} \\ \mathbf{0} \end{vmatrix}; m_3 = \begin{vmatrix} X_3 \\ Y_3 \\ Z_3 \end{vmatrix}$  - столбцовые матрицы реперов;

$m_{\psi 1} = \begin{vmatrix} \cos \varphi_K & -\sin \varphi_K & \mathbf{0} \\ \sin \varphi_K & \cos \varphi_K & \mathbf{0} \\ \mathbf{0} & \mathbf{0} & 1 \end{vmatrix}; m = \begin{vmatrix} \cos \psi_\delta & -\sin \psi_\delta & \mathbf{0} \\ \sin \psi_\delta & \cos \psi_\delta & \mathbf{0} \\ \mathbf{0} & \mathbf{0} & 1 \end{vmatrix}$  - матрицы вращения;

$m_{c1} = \begin{vmatrix} H \\ \mathbf{0} \\ \mathbf{0} \end{vmatrix}$  - матрица положения центра репера;

$m_{e1} = \begin{vmatrix} 1 & \mathbf{0} & \mathbf{0} \\ \mathbf{0} & 1 & \mathbf{0} \\ \mathbf{0} & \mathbf{0} & 1 \end{vmatrix}; m_{e2} = \begin{vmatrix} 1 & \mathbf{0} & \mathbf{0} \\ \mathbf{0} & 1 & \mathbf{0} \\ \mathbf{0} & \mathbf{0} & 1 \end{vmatrix}$  - матрица углового положения реперов;

$m = \begin{vmatrix} \frac{S_n R_\delta}{10^3 V_\delta} \psi_\delta \\ \mathbf{0} \\ \frac{S_{np} R_\delta}{10^3 V_\delta} \psi_\delta \end{vmatrix}$  - матрица поступательного перемещения;

Для того чтобы сохранить общепринятый порядок вычисления матриц перепишем уравнение (3.1)

$$m_3 = m_{e2} m_{\psi 2} m_{e1} m_{\psi 1} m_1 = m_{\psi 2} (m_{11} + m_{c1}), \quad (3.2)$$

Подставив значения матриц в уравнение (3.2), после преобразований и упрощений получим:

$$m_3 = \left| \begin{array}{l} R_K \cos(\varphi_K + \psi_\delta) + \left( \frac{S_n R_\delta}{10^3 V_\delta} \psi_\delta + H \right) \cos \psi_\delta \\ R_K \sin(\varphi_K + \psi_\delta) + \left( \frac{S_n R_\delta}{10^3 V_\delta} \psi_\delta + H \right) \sin \psi_\delta \\ \frac{S_{np} R_\delta}{10^3 V_\delta} \psi_\delta \end{array} \right|.$$

Таким образом, траектория абразивного зерна относительно детали для внутреннего встречного шлифования с непрерывными поперечной и продольной подачами с учетом, что  $\psi_\delta = i\varphi_K$ , в координатной записи определится системой параметрических уравнений:

$$\left. \begin{array}{l} x = \left[ \frac{S_n R_\delta}{10^3 V_\delta} i\varphi_K + H \right] \cos i\varphi_K + R_K \cos(1+i)\varphi_K; \\ y = \left[ \frac{S_n R_\delta}{10^3 V_\delta} i\varphi_K + H \right] \sin i\varphi_K + R_K \sin(1+i)\varphi_K; \\ z = \frac{S_{np} R_\delta}{10^3 V_\delta} i\varphi_K, \end{array} \right\} \quad (3.3)$$

где  $\varphi_K$  – параметр.

Аналогично были получены уравнения траектории абразивных зерен относительно детали при попутном шлифовании, совместная запись которых с уравнениями для встречного шлифования имеет вид

$$\left. \begin{array}{l} x = \left[ \frac{S_n R_\delta}{10^3 V_\delta} i\varphi_K + H \right] \cos i\varphi_K + R_K \cos(1 \pm i)\varphi_K \\ y = \left[ \frac{S_n R_\delta}{10^3 V_\delta} i\varphi_K + H \right] \sin i\varphi_K \pm R_K \sin(1 \pm i)\varphi_K; \\ z = \frac{S_{np} R_\delta}{10^3 V_\delta} i\varphi_K. \end{array} \right\} \quad (3.4)$$

где  $H = R_\delta - R_K$  - эксцентриситет между осями вращения детали и круга, мм;

$R_\delta, R_K$  - радиусы шлифуемой детали и круга, соответственно, мм.



$$i = \frac{\omega_{\partial}}{\omega_{\kappa}} = \frac{V_{\partial} R_{\kappa}}{60 V_{\kappa} R_{\partial}} - \text{соотношение между угловыми скоростями}$$

детали и круга;

$\varphi_{\kappa}$  - угол поворота круга, радиан;

$S_n, S_{np}$  - поперечная и продольная подача, мм/мин;

$\omega_{\partial}, \omega_{\kappa}$  - угловые скорости детали и круга относительно центров вращения, 1/с;

$V_{\partial}, V_{\kappa}$  - окружные скорости детали, (м/мин), и круга, (м/с), соответственно.

Здесь и далее верхние знаки относятся к случаю вращения детали и круга в противоположных направлениях, нижние - в одном направлении.

Если внутреннее шлифование осуществляется с непрерывной продольной и дискретной поперечной подачами ( $S_n = 0$ ), уравнение траектории абразивных зерен относительно детали будет иметь вид

$$\left. \begin{aligned} x &= H \cos i \varphi_{\kappa} + R_{\kappa} \cos(1 \pm i) \varphi_{\kappa}; \\ x &= H \cos i \varphi_{\kappa} \pm R_{\kappa} \cos(1 \pm i) \varphi_{\kappa}; \\ z &= \frac{S_{np}}{2\pi} i \varphi_{\kappa}, \end{aligned} \right\} \quad (3.5)$$

где  $S_{np}$  - продольная подача, отнесенная к одному обороту детали.

При внутреннем врезном шлифовании ( $S_{np} = 0$ ) с непрерывной поперечной подачей траектория абразивных зерен описывается системой уравнений

$$\left. \begin{aligned} x &= \left[ \frac{S_n R_{\partial}}{10^3 V_{\partial}} i \varphi_{\kappa} + H \right] \cos i \varphi_{\kappa} + R_{\kappa} \cos(1 \pm i) \varphi_{\kappa}; \\ y &= \left[ \frac{S_n R_{\partial}}{10^3 V_{\partial}} i \varphi_{\kappa} + H \right] \sin i \varphi_{\kappa} \pm R_{\kappa} \sin(1 \pm i) \varphi_{\kappa}. \end{aligned} \right\} \quad (3.6)$$

При круглом наружном шлифовании с дискретной поперечной подачей траектория движения абразивного зерна описывается системой

$$\left. \begin{aligned} x &= H \cos i\varphi_k - R_k \cos(1 \pm i)\varphi_k; \\ y &= H \sin i\varphi_k \mp R_k \sin(1 \pm i)\varphi_k; \\ z &= \frac{S_{np}}{2\pi} i\varphi_k, \end{aligned} \right\} \quad (3.7)$$

где  $H=R_k+R_d$ .

### 3.2. ВЛИЯНИЕ НАПРАВЛЕНИЯ ВРАЩЕНИЯ КРУГА И ДЕТАЛИ НА ТРАЕКТОРИЮ ДВИЖЕНИЯ АБРАЗИВНОГО ЗЕРНА

Для изучения влияния направления вращения круга и детали на вид траектории воспользуемся методом обращения движения[94].

Известно[165], что всякое плоское движение может быть представлено как качение без скольжения некоторой подвижной кривой, связанной с плоской фигурой по некоторой неподвижной кривой. Исходя из этого, найдем траекторию движения абразивных зерен для случаев встречного и попутного внутреннего шлифования (рис. 3.3,а; 3.4,а).

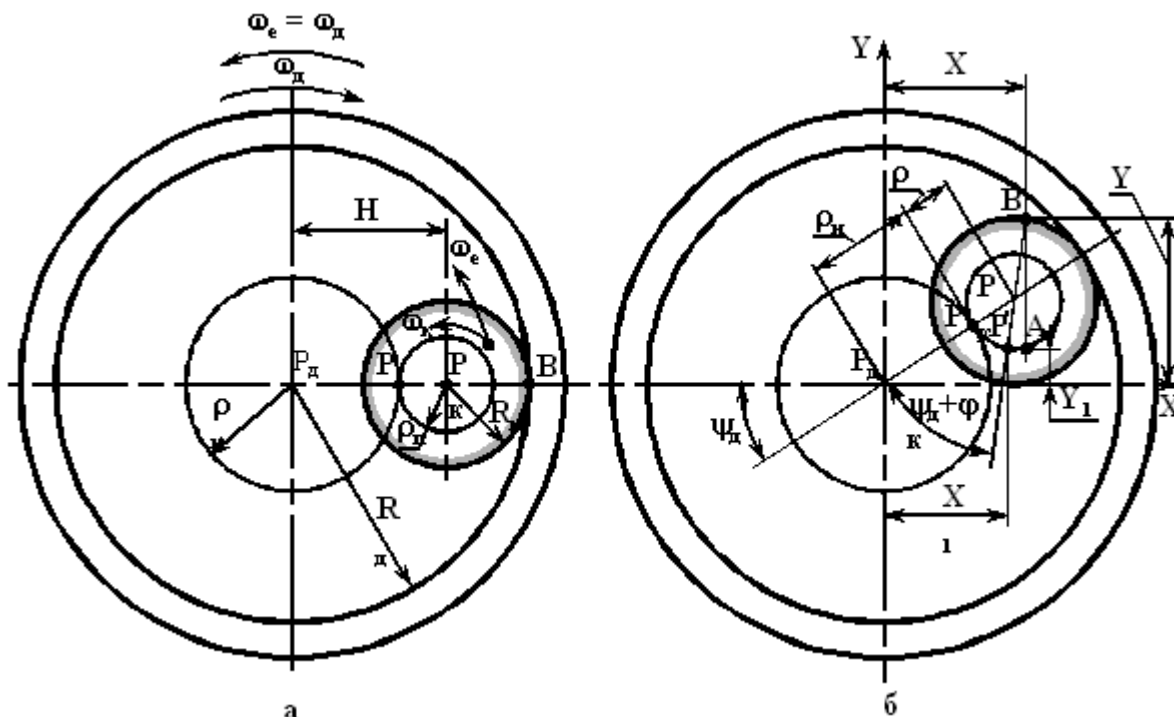


Рис. 3.3. Схема для определения траектории движения абразивных зерен относительно детали при внутреннем шлифовании для случая вращения детали и круга в противоположных направлениях

Примем плоскую кинематическую схему резания и условие, что поперечная подача осуществляется дискретно на каждый оборот детали. Такая схема будет соответствовать внутреннему шлифованию методом врезания с дискретной подачей. Соотношение между угловыми скоростями, числами оборотов, окружными скоростями круга и детали выражается зависимостями

$$i = \frac{\omega_{\partial}}{\omega_{\kappa}} = \frac{n_{\partial}}{n_{\kappa}} = \frac{V_{\partial} R_{\kappa}}{60 V_{\kappa} R_{\partial}}. \quad (3.8)$$

Предположим, что движение вершины абразивного зерна происходит относительно неподвижной детали.

Для этого системе деталь-круг условно сообщим дополнительное вращение вокруг оси детали с угловой скоростью  $\omega_e$ , равной по абсолютной величине угловой скорости детали, но противоположной по направлению. При этом скорость детали станет равной нулю, а круг получит, кроме относительного движения с угловой скоростью  $\omega_{\kappa}$  против часовой стрелки вокруг собственной оси  $P_{\kappa}$ , еще и дополнительное движение вокруг оси детали  $P_{\partial}$ , направленное также против часовой стрелки с угловой скоростью  $\omega_e$ . Обращенная схема описанного движения приведена на рис. 3.3,б; рис. 3.4,б.

При сложении скоростей движений: переносного  $\omega_e$  и относительного  $\omega_{\kappa}$  мгновенный центр скоростей лежит на отрезке, соединяющем переносный и относительный мгновенные центры  $P_{\kappa}$  и  $P_{\partial}$  и делит этот отрезок на части, обратно пропорциональные  $\omega_{\partial}$  и  $\omega_{\kappa}$  [94], то есть

$$\frac{P_{\partial}P}{PP_{\kappa}} = \frac{\omega_{\kappa}}{\omega_{\partial}}, \quad (3.9)$$

где  $\omega_{\partial} = \omega_e$

Уравнение (3.9) можно записать

$$\frac{P_{\partial}P \pm PP_{\kappa}}{PP_{\kappa}} = \frac{\omega_{\kappa} \pm \omega_{\partial}}{\omega_{\partial}}$$

или

$$\frac{\rho_n \pm \rho_n}{\rho_n} = \frac{\omega_{\kappa} \pm \omega_{\partial}}{\omega_{\partial}}. \quad (3.10)$$

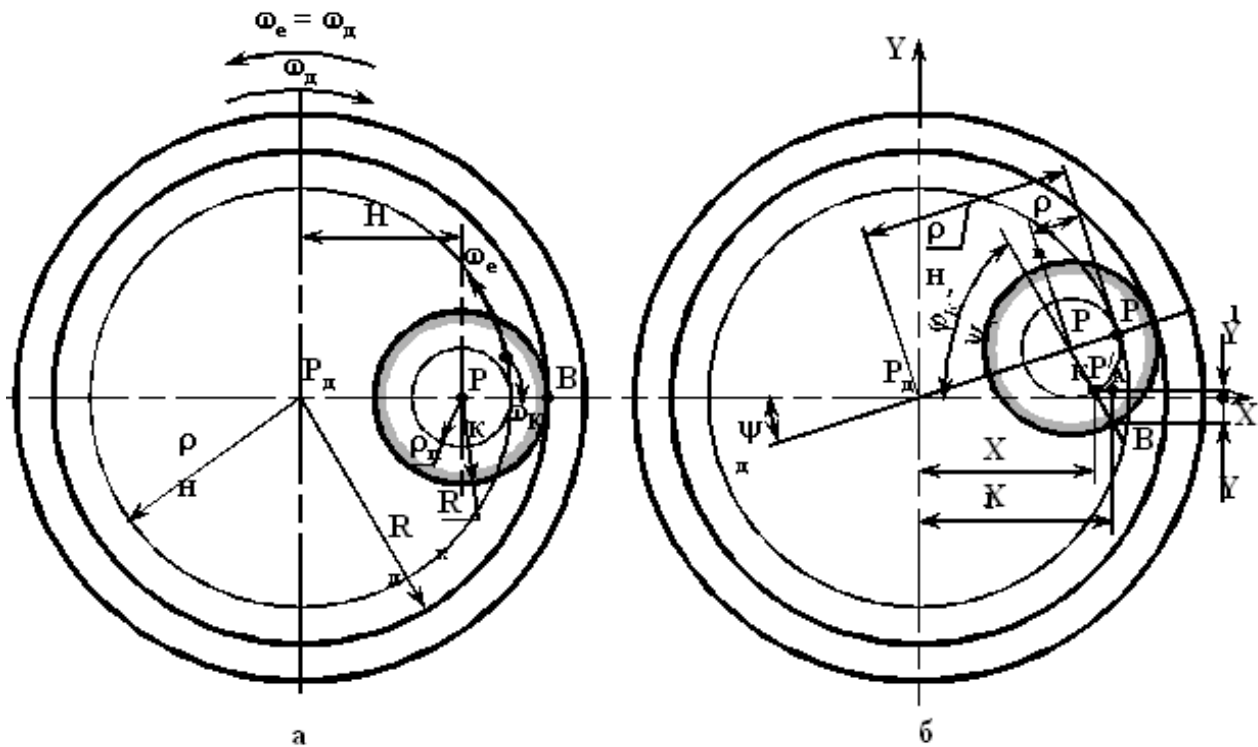


Рис. 3.4 Схема для определения траектории движения абразивных зерен относительно детали при внутреннем шлифовании для случая вращения детали и круга в одном направлении

Из рис. 3.3,б; рис. 3.4,б видно, что  $\rho_n \pm \rho_n = H$ , поэтому из равенства (3.10) получаем

$$\rho_n = H \frac{\omega_\delta}{\omega_k \pm \omega_\delta}. \quad (3.11)$$

Аналогично можно найти

$$\rho_n = H \frac{\omega_k}{\omega_k \pm \omega_\delta}, \quad (3.12)$$

где  $\rho_n$  и  $\rho_n$  – радиусы подвижной и неподвижной центроид, имеющих форму окружности.

Абсолютное движение вершины абразивного зерна  $B$  относительно неподвижной детали можно рассматривать как качение без скольжения подвижной центроиды, связанной с шлифовальным кругом, по неподвижной. Так как обе центроиды являются окружностями и подвижная катится по неподвижной без скольжения, то точка, принадлежащая подвижной центроиде, будет описывать эпициклоиду

при встречном и гипоциклоиду – при попутном шлифовании. Уравнение движения точки  $P'$  в прямоугольной системе координат с началом в центре неподвижной центроиды будет иметь вид (рис. 3.3,б, рис. 3.4,б)

$$\left. \begin{aligned} x_1 &= (\rho_n \pm \rho_n) \cos \psi_\delta \mp \rho_n \cos(\varphi_k \pm \psi_\delta) \\ y_1 &= (\rho_n \pm \rho_n) \sin \psi_\delta - \rho_n \sin(\varphi_k \pm \psi_\delta) \end{aligned} \right\}, \quad (3.13)$$

где  $\psi_\delta$  и  $\varphi_k$  – углы поворота детали и круга в радианах.

Точка  $B$  лежит на продолжении радиуса  $P_k P'$  и, следовательно, описывает удлинённую эпициклоиду при встречном и удлинённую гипоциклоиду при попутном шлифовании.

Уравнение движения точки  $B$  в той же системе координат следующее:

$$\left. \begin{aligned} x &= x_1 + AP'; \\ y &= \pm(AB \pm y_1). \end{aligned} \right\} \quad (3.14)$$

Из треугольника  $ABP'$  находим, что

$$AP = (R_k \pm \rho_n) \cos(\varphi_k \pm \psi_\delta); \quad (3.15)$$

$$AB = (R_k \pm \rho_n) \sin(\varphi_k \pm \psi_\delta). \quad (3.16)$$

Подставляя в уравнение (3.14) значения  $AB$  и  $P'A$  из уравнений (3.15) и (3.16), а из уравнения (3.13) – значения  $x_1$  и  $y_1$  и, учитывая, что  $H = R_\delta - R_k$  после упрощений получаем

$$\left. \begin{aligned} x_1 &= H \cos \psi_\delta + R_k \cos(\varphi_k \pm \psi_\delta); \\ y_1 &= H \sin \psi_\delta \pm R_k \sin(\varphi_k \pm \psi_\delta), \end{aligned} \right\} \quad (3.17)$$

Между углами поворота детали и круга существует следующая зависимость:

$$\psi_\delta = \frac{\rho_n}{\rho_n} \varphi_k, \quad (3.18)$$

так как  $\overset{\sim}{P}_o P = \rho_n \psi_\delta$ ,  $\overset{\sim}{P} P' = \rho_n \varphi_k$  и  $\overset{\sim}{P}_o P = \overset{\sim}{P} P'$  (рис. 3.3 и 3.4).

Воспользовавшись значениями  $\rho_n$  и  $\rho_n$  из выражений (3.11) и (3.12), уравнение (3.18) запишем в виде

$$\psi_\delta = \frac{\omega_\delta}{\omega_k} \varphi_k = i \varphi_k.$$

Подставив значение  $\psi_\delta$  в уравнение (3.17) и преобразовав его, получим:

$$\left. \begin{aligned} x &= H \cos i \varphi_k + R_k \cos(\varphi_k \pm \psi_\delta); \\ y &= H \sin i \varphi_k \pm R_k \sin(\varphi_k \pm \psi_\delta). \end{aligned} \right\} \quad (3.19)$$

Если к уравнению (3.19) траектории движения точки  $B$  вершины абразивного зерна во вращательном движении присоединить уравнение относительного перемещения ее вдоль оси  $Z$  детали, то получим траекторию движения вершины абразивного зерна при внутреннем шлифовании с продольной подачей, описываемую системой уравнений, аналогичной (3.5).

С помощью данной методики была получена система уравнений, определяющая траекторию движения абразивного зерна при круглом наружном шлифовании с непрерывной продольной и дискретной поперечной подачами, идентичная (3.7).

В случае, когда  $S_{np} = 0$ , траекториями вершины абразивного зерна относительно детали при круглом наружном шлифовании с дискретной поперечной подачей будет удлиненная эпициклоида (эпитрохоида) при несовпадении направления вращения круга и детали и удлиненная гипоциклоида (гипотрохоида) – при совпадении.

Таким образом, траектория движения абразивного зерна как, при внутреннем, так и круглом наружном шлифовании с непрерывной продольной подачей представляет собой удлиненную эпициклическую винтовую кривую (винтовую эпитрохоиду) при вращении детали и круга в противоположных направлениях и удлиненную гипоциклическую винтовую кривую (винтовую гипотрохоиду) при вращении в одном направлении.

Траекторией движения вершины абразивного зерна относительно детали при плоском шлифовании является трохоида как при совпадении направления векторов скорости детали и круга, так и несовпадении которая описывается системой

$$\left. \begin{aligned} x &= R_k \left( \sin \varphi_k \pm \frac{V_\delta}{60V_k} \varphi_k \right); \\ y &= R_k (1 - \cos \varphi_k). \end{aligned} \right\} \quad (3.20)$$

### 3.3. ДЛИНА КРИВОЙ КОНТАКТА АБРАЗИВНОГО ЗЕРНА С ДЕТАЛЬЮ

Элементарная длина кривой контакта абразивного зерна с деталью может быть выражена уравнением

$$dL = \sqrt{dx^2 + dy^2 + dz^2}. \quad (3.21)$$

Длину кривой контакта абразивного зерна с деталью найдем путем интегрирования выражения (3.21) с учетом уравнений траекторий в пределах угла контакта  $\varphi_0$  то есть от момента входа зерна в деталь до момента его выхода. После соответствующих преобразований и упрощений получим формулы для определения длины кривой контакта, погрешность которых не превышает 0,5%:

- при внутреннем и наружном круглом шлифовании с продольной подачей (при шлифовании с непрерывными продольной и поперечной подачей, как установлено, влиянием поперечной подачи на длину кривой контакта можно пренебречь)

$$L_{в,кр.н} = \sqrt{\left[ (R_\delta - (+)R_\kappa)^2 + \left( \frac{S_{np}}{2\pi} \right)^2 \right] \left( \frac{V_\delta R_\kappa}{60V_\kappa R_\delta} \right)^2 + R_\kappa^2 \left( 1 \pm \frac{V_\delta R_\kappa}{60V_\kappa R_\delta} \right)^2} \varphi_0 \pm (\mp)$$

$$\pm (\mp) \frac{(R_\delta - (+)R_\kappa) \frac{V_\delta R_\kappa^2}{60V_\kappa R_\delta} \left( 1 \pm \frac{V_\delta R_\kappa}{60V_\kappa R_\delta} \right) \sin \varphi_0}{\sqrt{\left[ (R_\delta - (+)R_\kappa)^2 + \left( \frac{S_{np}}{2\pi} \right)^2 \right] \left( \frac{V_\delta R_\kappa}{60V_\kappa R_\delta} \right)^2 + R_\kappa^2 \left( 1 \pm \frac{V_\delta R_\kappa}{60V_\kappa R_\delta} \right)^2}}; \quad (3.22)$$

(знаки в скобках относятся к наружному круглому шлифованию);

-при плоском шлифовании

$$L_n = R_\kappa \left[ \sqrt{1 + \left( \frac{V_\delta}{60V_\kappa} \right)^2} \varphi_0 \pm \frac{V_\delta}{60V_\kappa} \frac{\sin \varphi_0}{\sqrt{1 + \left( \frac{V_\delta}{60V_\kappa} \right)^2}} \right]. \quad (3.23)$$

Если внутреннее и наружное круглое шлифование осуществляется методом врезания, то формула (3.22) упрощается, так как  $S_{np}=0$ , тогда

$$L_{в,кр.н} = \sqrt{\left[ (R_{\delta} - (+)R_{\kappa})^2 + \left[ \frac{V_{\delta}R_{\kappa}}{60V_{\kappa}R_{\delta}} \right]^2 + R_{\kappa}^2 \left( 1 \pm \frac{V_{\delta}R_{\kappa}}{60V_{\kappa}R_{\delta}} \right)^2 \right]} \varphi_0 \pm (\mp)$$

$$\pm (\mp) \frac{(R_{\delta} - (+)R_{\kappa}) \frac{V_{\delta}R_{\kappa}^2}{60V_{\kappa}R_{\delta}} \left( 1 \pm \frac{V_{\delta}R_{\kappa}}{60V_{\kappa}R_{\delta}} \right) \sin \varphi_0}{\sqrt{\left[ (R_{\delta} - (+)R_{\kappa})^2 + \left[ \frac{V_{\delta}R_{\kappa}}{60V_{\kappa}R_{\delta}} \right]^2 + R_{\kappa}^2 \left( 1 \pm \frac{V_{\delta}R_{\kappa}}{60V_{\kappa}R_{\delta}} \right)^2 \right]}}; \quad (3.24)$$

Угол контакта  $\varphi_0$  при внутреннем и круглом шлифовании определим из геометрических построений (рис.4.5, 4.6)

$$\cos \frac{\varphi_0}{2} = 1 - \frac{R_{\delta} S_0}{R_{\kappa} (R_{\delta} - (+)R_{\kappa})}. \quad (3.25)$$

Здесь  $S_0$  - величина поперечной подачи в мм/ход, при  $S_{np} \neq 0$  и в мм/об при  $S_{np} = 0$ .

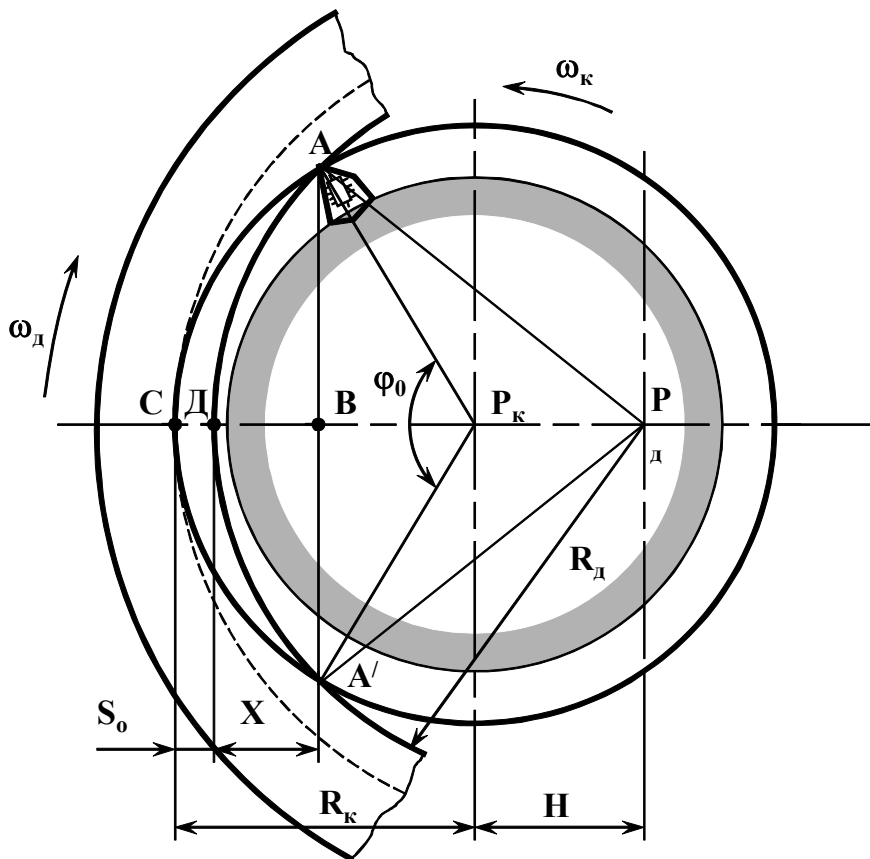


Рис. 3.5 Схема для определения угла контакта детали с кругом при внутреннем шлифовании



При плоском шлифовании  $\varphi_o$  определится выражением

$$\cos \frac{\varphi_o}{2} = 1 - \frac{t_\phi}{R_k}, \quad (3.26)$$

где  $t_\phi$  - фактическая глубина шлифования, мм.

Выражение (3.24) может быть преобразовано в формулу для определения длины дуги контакта ( $S_{np} = 0$ ;  $V_\delta = 0$ ). В этом случае

$$L = R \cdot \varphi_o. \quad (3.27)$$

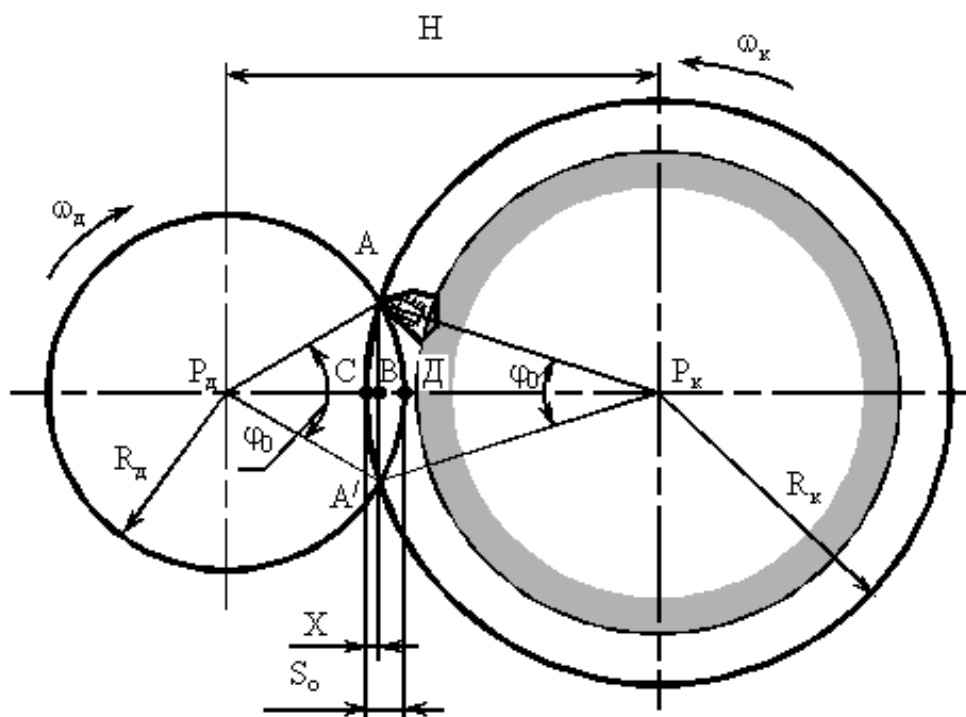


Рис. 3.6 Схема для определения угла контакта детали с кругом при наружном круглом шлифовании

Для запытообразной формы среза, когда угол контакта равен  $\varphi_o/2$ , выражение (3.27) преобразуется в формулу Олдена, если положить, что  $\frac{\varphi}{2} \approx \sin \frac{\varphi_o}{2}$ . После соответствующих подстановок и упрощений

$$L = \sqrt{\frac{D_k D_\delta S_0}{D_\delta - (+) D_k}},$$

где  $D_k$ ,  $D_\delta$  - диаметры круга и детали, мм.

### 3.4 ТОЛЩИНА ЗАПЯТООБРАЗНОГО СРЕЗА

Максимальную толщину запятообразного среза определим, используя полученные параметрические уравнения траекторий (3.5).

Для упрощения, используя расчетную схему для внутреннего встречного врезного шлифования (рис.3.7), рассмотрим общий случай внутреннего врезного шлифования. Учитывая, что при внутреннем попутном шлифовании исходная координата зерна I смещена на  $180^\circ$  по сравнению со встречным шлифованием, траектории зерен I определяются системой

$$\begin{cases} x = H \cos i \varphi_k \pm R_k \cos(1 \pm i) \varphi_k ; \\ y = H \sin i \varphi_k + R_k \sin(1 \pm i) \varphi_k , \end{cases} \quad (3.28)$$

где  $H=R_d - R_k + t_\phi$ .

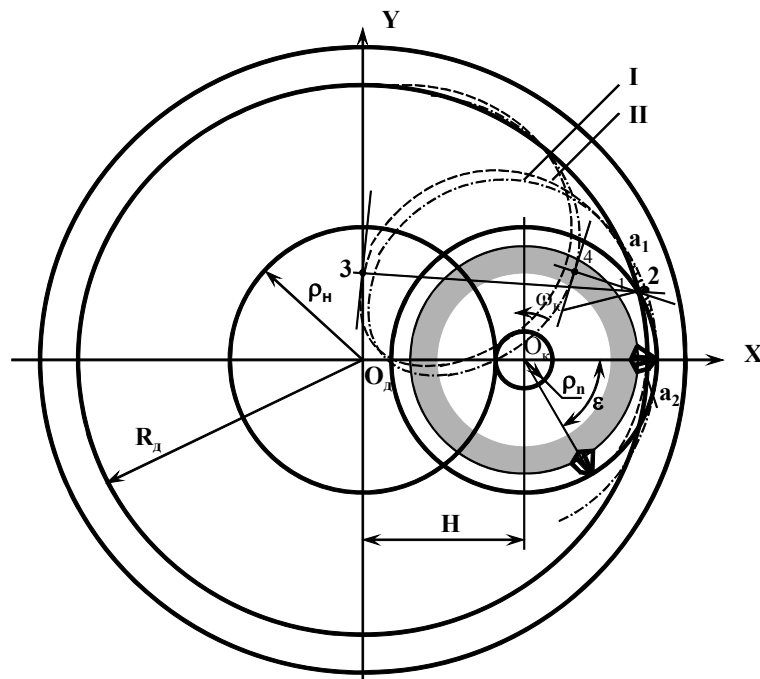


Рис. 3.7. Схема для определения толщины среза при внутреннем встречном врезном шлифовании с использованием точной траектории абразивного зерна – удлиненной эпициклоиды

Уравнение внутренней поверхности детали

$$x^2 + y^2 = R_k^2. \quad (3.29)$$

Параметр координаты точки встречи траектории зерна I с внутренней поверхностью детали 1 найдем, решив совместно уравнения (3.28) и (3.29):

$$\pm \cos \varphi_{K(1)} = \frac{2(R_\delta - R_K)(R_K - t_\phi) - t^2 \phi}{2R_K(R_\delta - R_K + t_\phi)}. \quad (3.30)$$

Тогда

$$\begin{cases} x_1 = H \cos i \varphi_{K(1)} \pm R_K \cos(1 \pm i) \varphi_{K(1)}; \\ y_1 = H \sin i \varphi_{K(1)} + R_K \sin(1 \pm i) \varphi_{K(1)}, \end{cases} \quad (3.31)$$

Уравнения траекторий равновысоких зерен II, отстоящих от зерен I на расстоянии  $l_\phi$ , что соответствует углу  $\varepsilon$  (положительное значение отсчитывается против часовой стрелки при попутном шлифовании и по часовой стрелке при встречном), имеет вид

$$\begin{cases} x = H \cos i \varphi_K \pm R_K \cos[(1 \pm i) \varphi_K - \varepsilon]; \\ y = H \sin i \varphi_K + R_K \sin[(1 \pm i) \varphi_K - \varepsilon]. \end{cases} \quad (3.32)$$

Максимальная толщина среза измеряется по нормали к траектории зерна II, которая проходит через точку I.

Уравнение нормали к траектории зерна II в произвольной точке

$$\frac{X - x}{\frac{dy}{d\varphi_K}} = \frac{Y - y}{\frac{dx}{d\varphi_K}}, \quad (3.33)$$

а с учетом (3.32) -

$$\begin{aligned} & \frac{X - x}{Hi \cos i \varphi_K + R_K(1 \pm i) \cos[(1 \pm i) \varphi_K - \varepsilon]} = \\ & = \frac{Y - y}{Hi \sin i \varphi_K \pm R_K(1 \pm i) \sin[\varphi_K - \varepsilon]}, \end{aligned} \quad (3.34)$$

где  $X, Y$  - координаты текущей точки нормали.

Нормаль должна пройти через точку встречи зерна I с поверхностью детали, следовательно, координаты точки I должны удовлетворять уравнению (3.34).

Так как траектория абразивного зерна представляет собой трохоидальную кривую, то через точку I пройдет несколько нормалей, например, восстановленных из точек 2, 3, 4. Однако максимальная толщина среза измеряется лишь по нормали, восстановленной из точки 2.

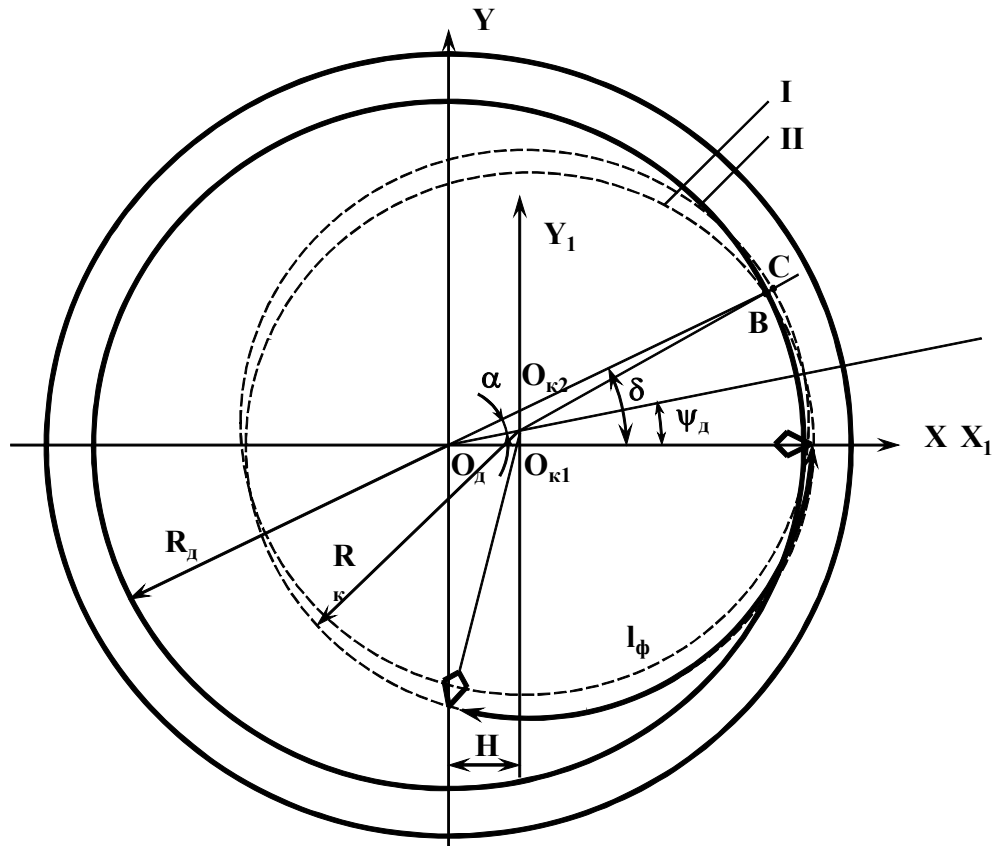


Рис. 3.8. Схема для определения толщины среза при внутреннем врезном шлифовании с использованием упрощенной траектории – окружности:  $X_1O_{к1}Y_1$  – система координат, связанная со шлифовальным кругом;  $XO_дY$  – с деталью.

Поэтому для нахождения координат точки 2 ( $X_2, Y_2$ ) необходимо решить уравнения (3.34), подставив вместо координат текущей точки нормали координаты I, определяемые системой (3.31), и рассматривать диапазон углов  $\varphi_{к}$ , в котором находится параметр, определяющий координаты точки 2.

После выполненных подстановок и преобразований уравнение (3.34) примет вид:

$$x\{Hi \sin i\varphi_{к} \pm R_{к}(1 \pm i) \sin[\varphi_{к} - \varepsilon]\} - \{Hi \cos i\varphi_{к} + R_{к}(1 \pm i) \cos[(1 \pm i)\varphi_{к} - \varepsilon]\} \pm \mp HR \sin(\varphi - \varepsilon) = 0 \quad (3.35)$$

Уравнение (3.35) можно решить лишь численным методом. Диапазон углов  $\varphi_{к}$ , в пределах которого находится искомый корень, можно найти, решив совместно уравнения (3.32) и (3.29). В результа-

те этого будет определен параметр  $\varphi_k$ , соответствующий врезанию зерна II в деталь  $a_2$  и его выходу  $a'_2$ .

В этом диапазоне и находится искомый корень уравнения (3.35). Результат совместного решения уравнений (3.32) и (3.29) имеет вид

$$\pm \cos(\varphi_k - \varepsilon) = \frac{2(R_\delta - R_k)(R_k - t_\phi) - t^2 \phi}{2R_k(R_\delta - R_k + t_\phi)}. \quad (3.36)$$

Правая часть уравнения (3.36) представляет собой  $\pm \cos \varphi_{k(1)}$ , тогда

$$\cos \varphi_k \cos \varepsilon + \sin \varphi_k \sin \varepsilon = \cos \varphi_{k(1)} \quad (3.37)$$

После решения уравнения (4.37) будем иметь

$$\cos \varphi_{ka_2 a'_2} = \cos \varphi_{k(1)} \cos \varepsilon \pm \sqrt{\cos^2 \varphi (\cos^2 \varepsilon - 1) + \sin^2 \varepsilon}. \quad (3.38)$$

Находящийся в диапазоне, определяемом уравнением (3.38), искомый корень уравнения (3.35) - уточняется методом хорд. Таким образом определяется параметр  $\varphi_{k(2)}$ .

Максимальная толщина среза

$$a_{z \max} = \sqrt{(x_2 - x_1)^2 + (y_2 - y_1)^2}, \quad (3.39)$$

где  $x_2 = H \cos i \varphi_{k(2)} \pm R_k \cos[(1 \pm i)\varphi_{k(2)} - \varepsilon]$ ,

$y_2 = H \sin i \varphi_{k(2)} + R_k \sin[(1 \pm i)\varphi_{k(2)} - \varepsilon]$ ,

$x_1$  и  $y_1$  находятся по уравнению (3.37).

Таким образом, определение максимальной толщины среза с использованием действительных траекторий является довольно трудоемкой операцией и требует применения ЭВМ.

Поэтому, с целью упрощения вычислений, выведем зависимости для определения максимальной толщины среза, приняв за траекторию абразивного зерна в месте контакта с поверхностью детали окружность (рис.3.8).

Угол поворота шлифовального круга, соответствующий расстоянию между двумя последовательно контактирующими зернами  $l_\phi$ -

$$\varphi_k = l_\phi / R_k.$$

За это время деталь повернется на угол

$$\psi_{\delta} = i\varphi_{\kappa} = \frac{V_{\delta}R_{\kappa}l_{\phi}}{60V_{\kappa}R_{\delta}R_{\kappa}} = \frac{V_{\delta}l_{\phi}}{60V_{\kappa}R_{\delta}} \quad (3.40)$$

и центр круга из положения  $O_{\kappa 1}$  переместится в положение  $O_{\kappa 2}$ .  
Из чертежа (рис. 4.8)

$$a_{z \max} = BC,$$

$$BC = R_{\kappa} - O_{\kappa 2}B.$$

Из треугольника  $O_{\delta}O_{\kappa 2}B$  находим

$$O_{\kappa 2}B = \sqrt{R_{\delta}^2 + (R_{\delta} - R_{\kappa} + t_{\phi})^2 - 2R_{\delta}(R_{\delta} - R_{\kappa} + t_{\phi})\cos\alpha} \quad (3.41)$$

Определим угол  $\alpha$ .

$$\alpha = \delta - \psi_{\delta} \quad (3.42)$$

$$\cos\delta = x_{\phi}/R_{\delta}.$$

Координаты точки  $B$  найдем следующим образом.

Уравнение поверхности детали в системе  $XO_{\delta}Y$

$$x^2 + y^2 = R_{\delta}^2 \quad (3.43)$$

Уравнение траектории абразивного зерна - окружности в этой же системе

$$(x-H)^2 + y^2 = R_{\kappa}^2 \quad (3.44)$$

После совместного решения уравнений (3.43) и (3.44), преобразований и упрощений

$$x_{\phi} = \frac{(R_{\delta} - R_{\kappa})(R_{\kappa} + t_{\phi})}{(R_{\delta} - R_{\kappa} + t_{\phi})}.$$

$$\cos\delta = \frac{(R_{\delta} - R_{\kappa})(R_{\kappa} + t_{\phi})}{R_{\delta}(R_{\delta} - R_{\kappa} + t_{\phi})}. \quad (4.45)$$

Подставив в (3.41) значение  $\alpha$  из (3.45) и (3.40) будем иметь

$$a_{z \max} = R_{\kappa} - \sqrt{R_{\delta}^2 + (R_{\delta} - R_{\kappa} + t_{\phi})^2 - 2R_{\delta}(R_{\delta} - R_{\kappa} + t_{\phi})} \times$$

$$\times \sqrt{\cos \left[ \arccos \frac{(R_{\delta} - R_{\kappa})(R_{\kappa} + t_{\phi})}{R_{\delta}(R_{\delta} - R_{\kappa} + t_{\phi})} - \frac{V_{\delta}l_{\phi}180^{\circ}}{60V_{\kappa}R_{\delta}\pi} \right]} \quad (3.46)$$

Аналогично были получены формулы для определения максимальной толщины среза с использованием упрощенной траектории окружности при плоском и круглом наружном врезном шлифовании

$$a_{zn\ max} = R_k - \sqrt{\left(\frac{V_\delta l_\phi}{60V_k}\right)^2 + R_k - \frac{2V_\delta l_\phi R_k \sqrt{2t_\phi}}{60V_k \sqrt{R_k}}}, \quad (3.47)$$

$$a_{зкр\ max} = R_k - \sqrt{R_\delta^2 + H^2 - 2R_\delta H \cos \left[ \arccos \frac{(R_\delta + R_k)(R_\delta - t_\phi)}{R_\delta H} - \frac{V_\delta l_\phi 180^\circ}{60V_k R_\delta \pi} \right]} \quad (3.48)$$

В формуле (4.48)  $H = R_\delta + R_k - t_\phi$ .

### 3.5 АНАЛИЗ ТОЧНОСТИ ФОРМУЛ ДЛЯ РАСЧЕТА ДЛИНЫ КРИВОЙ КОНТАКТА И ТОЛЩИНЫ ЗАПЯТООБРАЗНОГО СРЕЗА

Предложенные нами формулы для расчета длины кривой контакта (3.22, 3.24) и максимальной толщины запятообразного среза (3.39), полученные на основе точных уравнений траекторий, позволяют определить погрешности расчетов по формулам (3.27), (3.46-3.48), основанным на упрощенной траектории зерен в виде окружности.

Результаты расчетов длины и толщины запятообразных срезов приведены в табл. 3.1 и 3.2.

Таблица 3.1

Длина кривой контакта детали с кругом при наружном круглом врезном шлифовании  $V_k = 35$  м/с;  $V_\delta = 30$  м/мин

Подача, мм/об, $S_o$	Радиус детали, мм, $R_\delta$	Радиус круга, мм, $R_k$	Длина кривой контакта, мм			Погрешность расчета, %
			Встречное шлифование (3.22)	Попутное шлифование (3.22)	Длина дуги (3.27)	
0,075	25	150	1,82	1,77	1,79	1,10-1,65
		250	1,89	1,84	1,84	2,65
		400	1,95	1,90	1,87	1,58-4,10
		500	1,97	1,94	1,88	3,09-4,57
		600	2,01	1,98	1,89	4,55-5,97

Таблица 3.2

Толщина среза при внутреннем шлифовании  $R_d = 50\text{мм}$ ,  $R_k = 40\text{мм}$ ,  
 $V_d = 30\text{м/мин}$ ,  $V_k = 35\text{м/с}$

Фактическая глубина шлифования, мм, $t_\phi$	Расстояние между контактирующими зернами, мм, $l_\phi$	Максимальная толщина среза, $a_{z\ max}$ мм			Погрешность расчета, %
		Встречное шлифование (3.39)	Попутное шлифование (3.39)	Упрощенная траектория (3.46)	
0,005	3,0	0,00029	0,00030	0,00029	3,33
	50,0	0,00377	0,00384	0,00379	0,53-1,30
	63,0	0,00430	0,00437	0,00434	0,93-0,68
	72,0	0,00459	0,00465	0,00463	0,87-0,43
	84,0	0,00486	0,00490	0,00488	0,41
	98,9	0,00499	0,00499	0,00499	0

Таким образом, замена действительной траектории упрощенной траекторией в виде окружности позволяет получить более простые формулы для определения длины дуги контакта и толщины запытообразного среза. В этом случае погрешность при определении длины дуги контакта не превышает 6%, а при определении максимальной толщины запытообразного среза – 3,33%, если при выводе формулы учитывалось относительное перемещение центра шлифовального круга. Указанные погрешности вполне приемлемы для технических расчетов, что позволяет использовать упрощенные формулы при создании математических моделей процесса шлифования.



## ГЛАВА 4

### ФОРМА И РАЗМЕРЫ ЕДИНИЧНЫХ СРЕЗОВ ПРИ МАССОВОМ РЕЗАНИИ ОБРАБАТЫВАЕМОЙ ПОВЕРХНОСТИ РАЗНОВЫСОТНО РАСПОЛОЖЕННЫМИ ЗЕРНАМИ

#### 4.1. ВЛИЯНИЕ КИНЕМАТИКИ И РАЗНОВЫСОТНОГО РАСПОЛОЖЕНИЯ ЗЕРЕН НА ФОРМЫ ЕДИНИЧНЫХ СРЕЗОВ И КОЛИЧЕСТВО КОНТАКТИРУЮЩИХ ЗЕРЕН

Формы единичных срезов, образуемые на участках пересечения траекторий алмазных зерен с поверхностью детали, зависят от элементов режима резания и взаимного расположения зерен на рабочей поверхности круга.

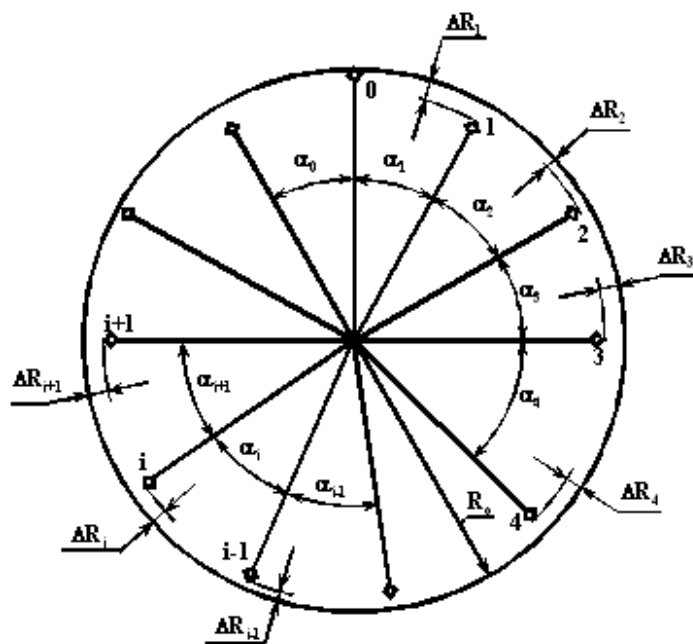


Рис. 4.1. Расположение зерен в сечении, перпендикулярном оси шлифовального круга

Влияние кинематики и разнорысотного расположения зерен на формы единичных срезов рассмотрим, используя разработанные методики расчетов на ЭВМ по данным расположения зерен в сечении рабочей поверхности круга плоскостью, перпендикулярной оси, а также их пространственного расположения на участке РПК.

При расчете форм единичных срезов по данным расположения зерен в сечении шлифовального круга плоскостью, перпендикулярной оси, положение зерен в массиве объемом  $N$  описывается центральными углами между последовательно расположенными зернами  $\alpha_i$  и величиной разнорысотности  $\Delta R_i$  относительно наиболее выступающего зерна (рис. 4.1), а условия шлифования задаются элементами режима резания: скоростью круга  $V_k$ , м/с, скоростью детали  $V_d$ , м/мин, глубиной шлифования  $t_\phi$ , мм, геометрическими размерами детали  $R_d$  и шлифовального круга  $R_k$ .

Сущность расчета заключается в последовательной проверке зерен на условие контактирования с деталью, определении формы единичного среза по кинематическим условиям ее существования для равновысоких зерен и проверки по соответствующим критериям возможности изменения формы в результате разновысотного положения исследуемого зерна.

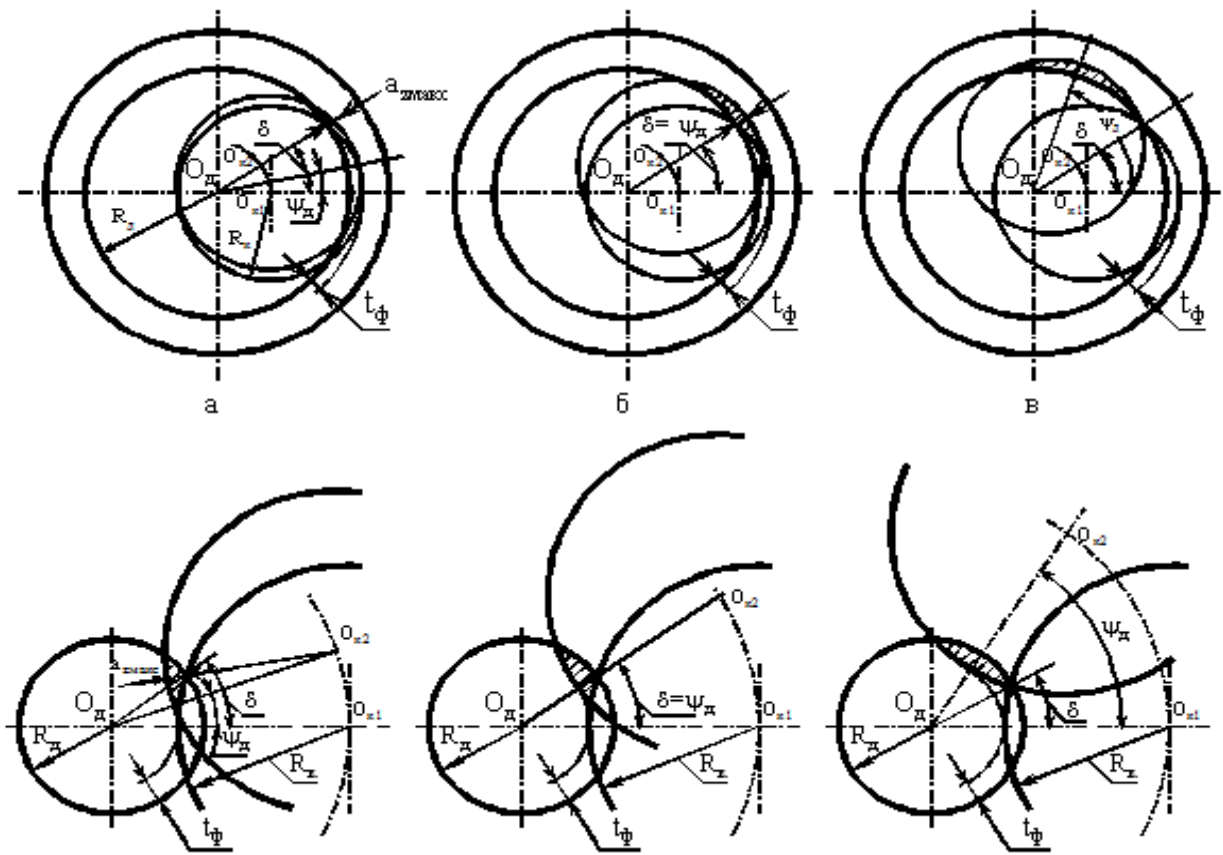


Рис. 4.2. Форма единичного среза:  
 а) запытообразная; б) промежуточная; в) сегментообразная

Срезы будем классифицировать на три вида: запытообразные, промежуточные и сегментообразные, используя не только отличия по внешнему виду (рис. 4.2), но и учитывая присущий каждой форме характерный признак, проявляющийся в различном влиянии расстояния между контактирующими зернами  $l_\phi$  на параметры среза. Так, в пределах существования данной формы среза в условиях отсутствия разновысотности у зерен, формирующих срез, изменение  $l_\phi$  приводит к изменению толщины среза  $a_{max}$  и длины среза  $L$  у запытообразной формы, изменяет только длину среза у промежуточной ( $a_{max} = t_\phi$ ) и не влияет на параметры среза у сегментообразной формы.

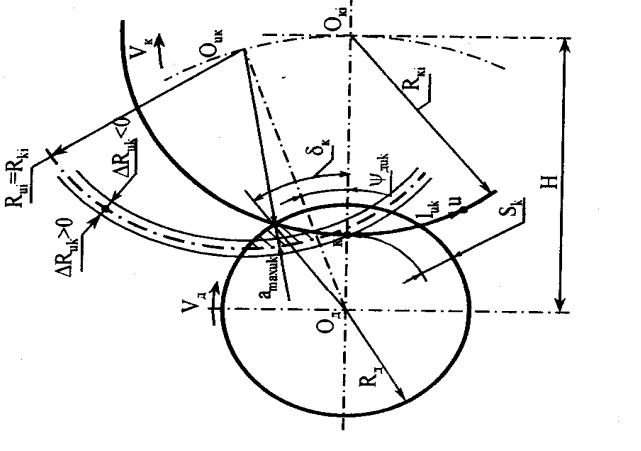
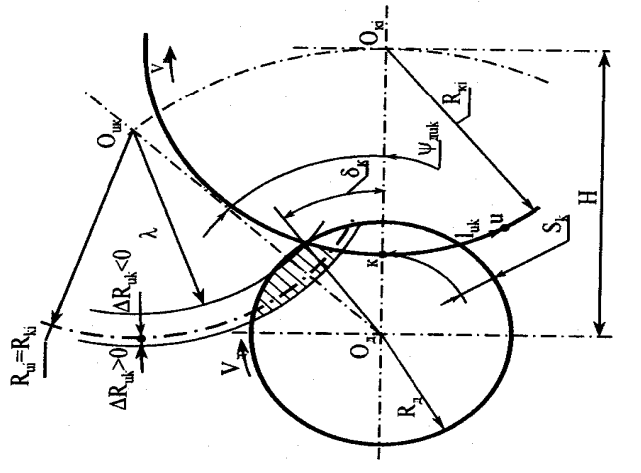
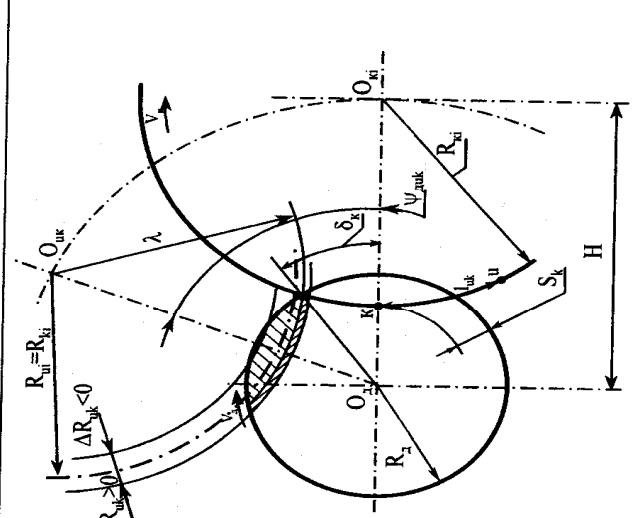
Форма среза	Запятообразная	Промежуточная	Сегментообразная
Кинематические условия	$\Psi_{\text{дик}} < \delta_k$	$2\delta_k > \Psi_{\text{дик}} \geq \delta_k$	$\Psi_{\text{дик}} \geq 2\delta_k$
Влияние разности новы-соотно-сти			

Рис.4.3. Формы среза и влияние на них разности новы-соотно-сти

Контактирование зерен определяется путем сопоставления толщины среза, формируемого равновысокими зернами, с разновысотностью исследуемого зерна. Если выполняются условия  $0 > \Delta R_{uk} > a_{max}$  при запятообразной форме и  $0 > \Delta R_{uk} > t_{\phi}$  при промежуточной и сегментообразной формах среза, то исследуемое зерно считается контактирующим.

Кинематические условия существования различных форм среза и влияние на них разновысотности зерен показаны на рис. 4.3,

где  $k$  - индекс контактирующего зерна:  $0, 1, 2, 3 \dots N$ ;

$u$  - индекс исследуемого зерна:  $1, 2, 3 \dots N$ ;

$l_{uk}$  - дуговое расстояние между исследуемым зерном  $u$  и контактирующим  $k$ , мм;

$\psi_{дук}$  - величина угла поворота, рад, за время поворота круга на дуговое расстояние  $l_{uk}$ ;

$H$  - эксцентриситет, мм;

$S_k$  - глубина шлифования при работе контактирующего зерна, мм;

$\delta_k$  - величина угла, соответствующего точке выхода контактирующего зерна из поверхности детали, рад;

$a_{max}$  - максимальная толщина среза запятообразной формы исследуемым зерном при допущении, что разновысотность исследуемого зерна относительно контактирующего равна нулю, мм;

$\lambda$  - расстояние от центра шлифовального круга до точки выхода контактирующего зерна при промежуточной и сегментообразной формах среза, мм;

$R_{ki}$  - радиус контактирующего зерна, мм;

$\Delta R_{uk} = \Delta R_{ki} - \Delta R_{ui}$  - разновысотность исследуемого зерна  $u$  относительно контактирующего  $k$ , мм

Как следует из рис. 4.3, при круглом наружном врезном шлифовании влияние разновысотности исследуемого зерна на формы среза определяется условиями:

а) запятообразная форма при  $\Delta R_{uk} > 0$  и  $\Delta R_{uk} < 0$  не изменяется;

б) промежуточная форма среза при  $\Delta R_{uk} > 0$  и  $|\Delta R_{uk} < 0| < R_{ki} - \lambda$  сохраняется, а при  $|\Delta R_{uk} < 0| \geq R_{ki} - \lambda$  превращается в сегментообразную;

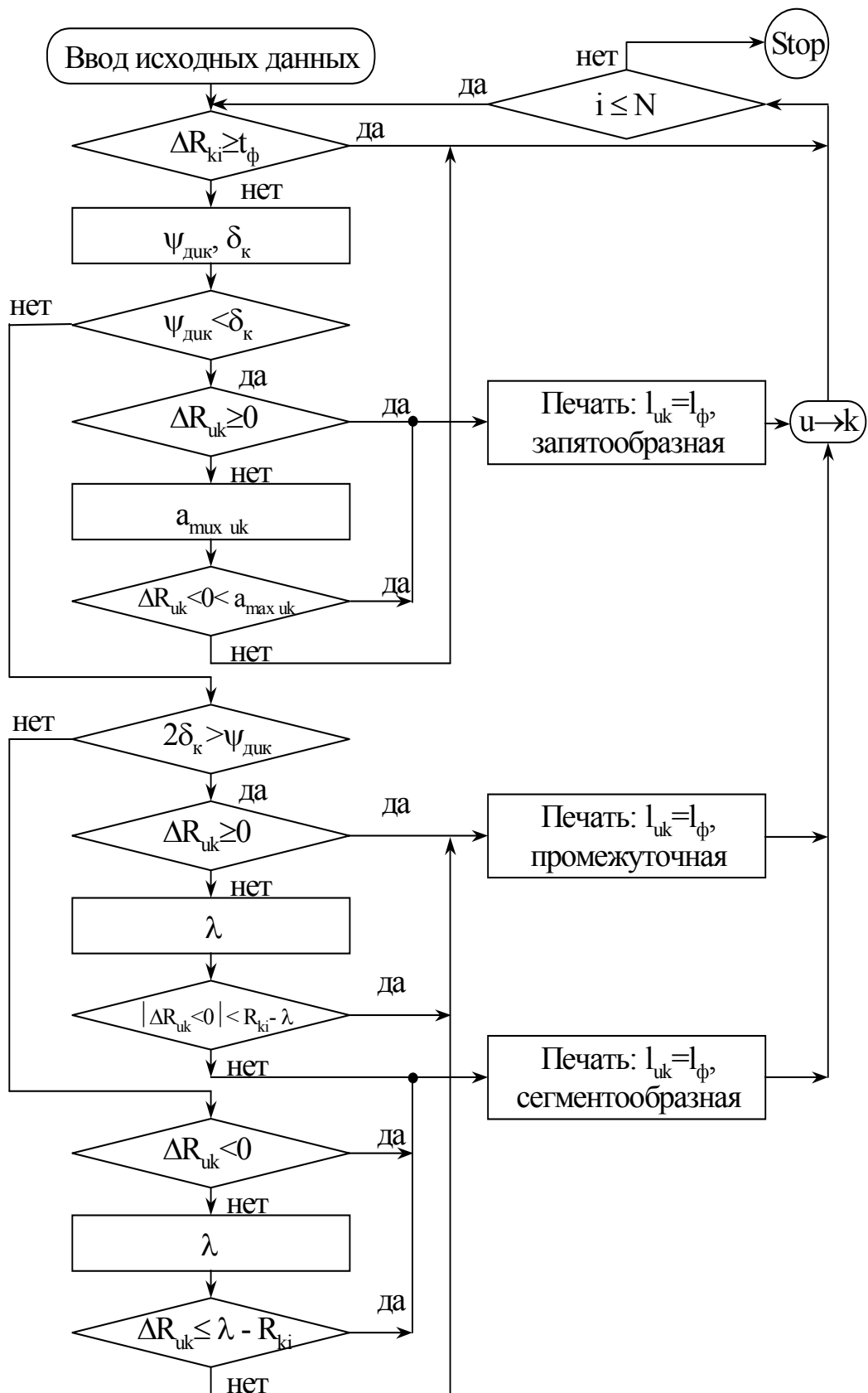


Рис. 4.4. Блок-схема расчета форм среза и фактического расстояния между контактирующими зернами на ЭВМ

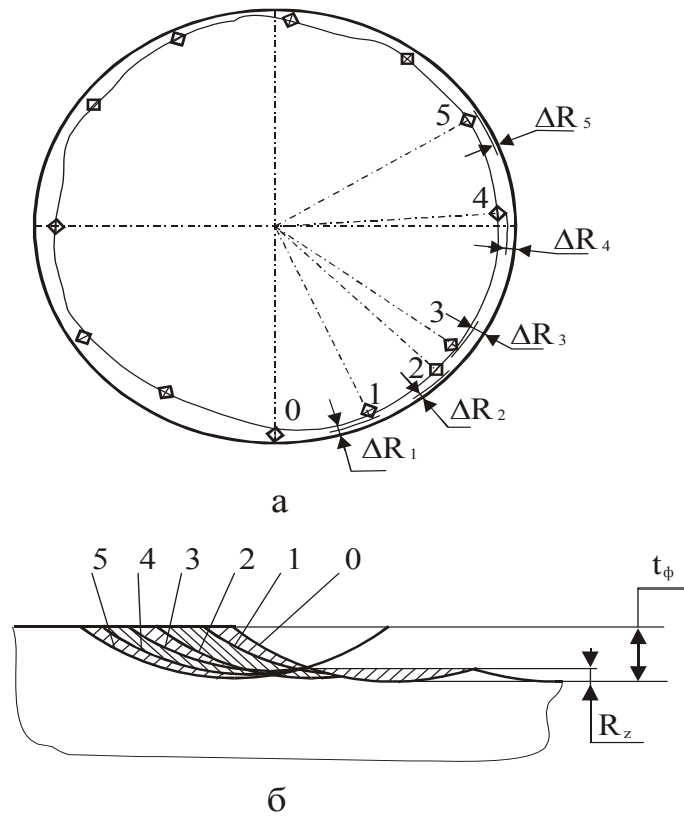


Рис. 5.5 Схема съема материала в плоскости, перпендикулярной оси круга  
 а - расположение зерен;  
 б - удаляемые единичные срезы

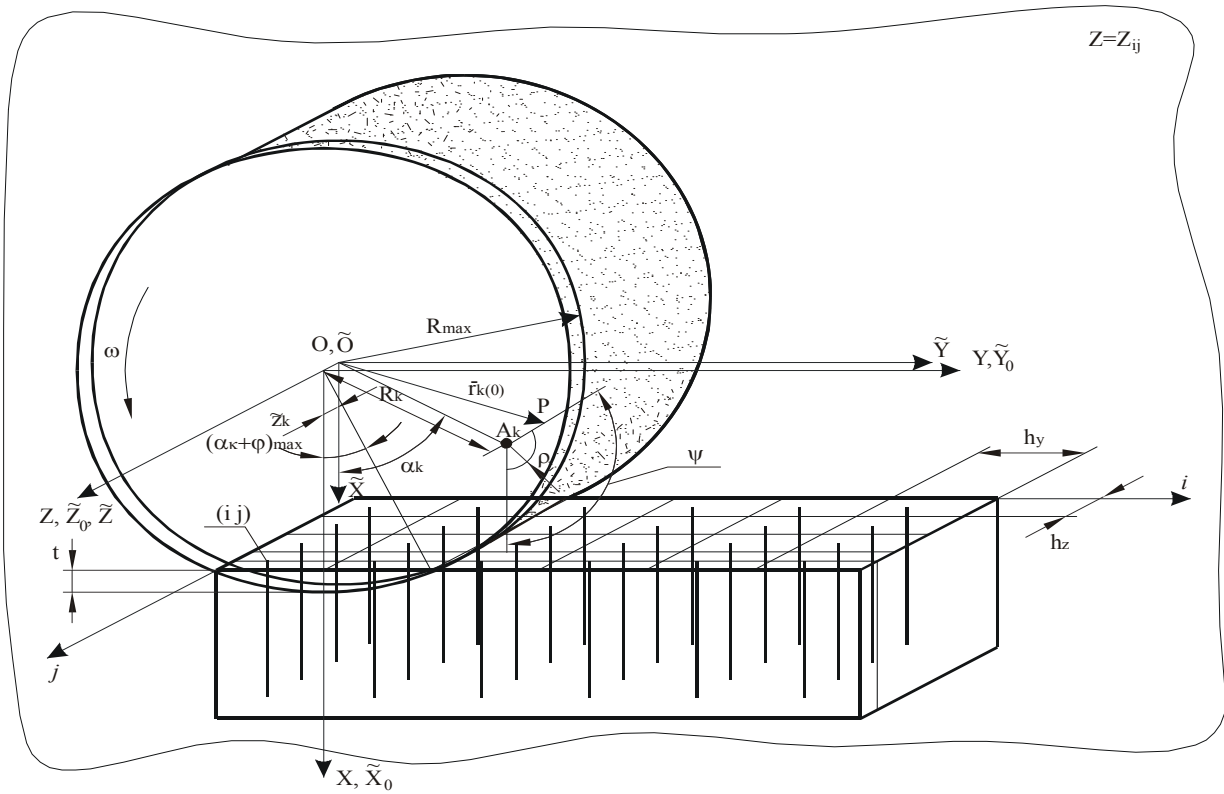


Рис. 5.6 Схема плоского врезного шлифования

в) сегментообразная форма при  $\Delta R_{ук} < 0$  и при  $\Delta R_{ук} \leq \lambda - R_{ki}$  сохраняется, а при  $\Delta R_{ук} > \lambda - R_{ki}$  превращается в промежуточную.

Влияние разноразмерности зерен на формы среза при плоском и внутреннем врезном шлифовании аналогично.

Для определения формы среза, снимаемого исследуемым зерном, и фактического расстояния между контактирующими зернами на ЭВМ составлена программа, блок-схема которой показана на рис.4.4.

Величины, входящие в блок-схему, определяются по зависимостям из табл. 4.1.

Таблица 4.1

Аналитические зависимости при расчете форм среза.

Аналитические зависимости	Вид шлифования	
	Круглое наружное	Плоское шлифование
	$l_{ук} = R_o \sum_{k+1}^u \alpha_i$	
	$\psi_{дук} = \frac{V_{\partial} l_{ук}}{60 V_{\kappa} R_{\partial}}$	$\psi'_{дук} = \frac{V_{\partial}}{60 V_{\kappa}} l_{ук}$
	$H = R_{\partial} \pm R_o \mp t_{\phi}$	
	$S_{\kappa} = t_{\phi} - \Delta R_{ki}$	
	$R_{ki} = R_o - \Delta R_{ki}$	
	$\delta_{\kappa} = \arccos \frac{(R_{\partial} \pm R_{ki})(R_{\partial} \mp S_{\kappa})}{R_{\partial} H}$	$\delta'_{\kappa} = R_{ki} \sqrt{\frac{2 S_{\kappa}}{R_{\kappa}}}$
	$a_{\max ук} = R_{ki} - \sqrt{R_{\partial}^2 - H^2 - 2 R_{\partial} H \cos(\delta_{\kappa} - \psi_{дук})}$	$a_{\max ук} = R_{ki} - \sqrt{\psi'_{дук}{}^2 - R_{ki}^2 - 2 \psi'_{дук} \delta'_{\kappa}}$
	$\lambda = \sqrt{R_{\partial}^2 - H^2 - 2 R_{\partial} H \cos(\psi_{дук} - \delta_{\kappa})}$	$\lambda = \sqrt{(\psi'_{дук} - \delta'_{\kappa})^2 + (R_o - t_{\phi})^2}$

Примечание: Верхние знаки относятся к круглому шлифованию, нижние - к внутреннему. При плоском шлифовании:  $\psi'_{дук}$  - перемещение детали, мм, за время поворота круга на дуговое расстояние  $l_{ук}$ ;  $\delta'_{\kappa}$  - расстояние от точки выхода контактирующего зерна из поверхности детали до вертикальной оси шлифовального круга, мм.

С использованием разработанной программы по данным замеров расположения зерен в четырех полных сечениях на круге 1А1 250×17×75 АС6 400/315-4-М1 было выполнено исследование влияния вида шлифования (круглое наружное с  $R_{\partial} = 25$  мм, внутреннее с

$R_d = 175$  мм, плоское). Исследовалась также зависимость формы среза от отношения скоростей вращения круга и детали  $60V_k/V_d$  в диапазоне 30-120 при фактической глубине шлифования  $t_{\phi} = 0,01-0,04$  мм для указанных трех видов обработки и в диапазоне 120-210 при  $t_{\phi} = 0,001-0,003$  мм для плоского шлифования.

Установлено, что в случае  $t_{\phi} = 0,01-0,04$  мм и  $60V_k/V_d = 30-120$  при всех трех видах врезного шлифования периферией круга с обрабатываемым материалом контактируют 1,5-14,5% общего количества зерен, расположенных на поверхности. При этом преобладает срез запятообразной формы (70-100%). С повышением  $t_{\phi}$  или отношения  $60V_k/V_d$  количество срезов запятообразной формы увеличивается.

Переход сегментообразных срезов в срезы промежуточной формы и запятообразные с ростом  $t_{\phi}$  при неизменном отношении  $60V_k/V_d$  объясняется не только зависимостью формы среза от глубины шлифования при постоянном расстоянии между смежными контактирующими зернами [213], но и уменьшением расстояния между последними за счет вступления в работу зерен, расположенных ближе к центру круга.

В случае  $t_{\phi} = 0,001-0,003$  мм и  $60V_k/V_d = 120-210$  при плоском шлифовании преобладающими являются сегментообразные срезы и срезы промежуточной формы (75-100%). С обрабатываемым материалом контактирует 0,17-0,68% зерен.

В опытах с кругами из алмазов зернистостью 100/80, 160/125, 250/200 замеры выполнялись на рельефе, установившемся после 15 мин плоского алмазно-искрового шлифования штамповой стали Х12Ф4М. Анализ расчетов форм срезов по данным этих замеров показал, что при  $t_{\phi} = 0,005-0,05$  мм и  $60V_k/V_d = 120-360$  преобладающей является запятообразная форма среза, а при  $t_{\phi} = 0,001-0,003$  мм и  $60V_k/V_d = 120-210$  - сегментообразная.

Глубина шлифования 0,001-0,003 мм близка к высоте неровностей профиля  $R_z$  поверхности, обработанной кругами указанных характеристик. Поэтому можно считать, что на глубине  $R_z$  рельеф поверхности формируется сегментообразными срезами.

Основываясь на результатах экспериментов, можно условно представить, что сьем материала в плоскости, перпендикулярной оси круга, при  $t_{\phi} > R_z$  происходит на двух уровнях (рис. 4.5).

Общий сьем материала осуществляется зернами, образующими запятообразный срез. Их разновысотность  $\Delta R_i > R_z$ . В окончательном



формировании рабочей поверхности они не участвуют. Часть зерен (0 и 5 на рис. 4.5) имеет разновысотность  $\Delta R_i < R_z$ . Они участвуют как в съеме общего припуска, так и в формировании шлифованной поверхности. Расстояние между такими зернами настолько велико, что обеспечивается сегментообразный срез на глубине  $R_z$ , хотя на глубине  $t_\phi$  они образуют срез запятообразной формы.

В соответствии с этим, в случае расчета параметров шероховатости поверхности должен использоваться сегментообразный срез на глубине  $R_z$ , а в случае расчета съема материала, сил резания при  $t_\phi > R_z$  – запятообразный. Когда  $t_\phi \leq R_z$ , технологические показатели шлифования рассчитываются на основе сегментообразных срезов.

Таким образом, критерием применения той или иной формы среза при расчетах может служить отношение фактической глубины шлифования  $t_\phi$  к высоте неровностей профиля  $R_z$ , сформированных тем или иным кругом при конкретных условиях обработки: при  $t_\phi / R_z \leq 1$  применяется сегментообразный срез; при  $t_\phi / R_z > 1$  – запятообразный, за исключением расчета параметров шероховатости шлифованной поверхности.

Методика расчета форм срезов по данным расположения зерен в сечении РПК плоскостью, перпендикулярной оси, позволяет определить среднее фактическое окружное расстояние между контактирующими зернами  $l_{фок}$ , с помощью которого может быть рассчитан кинематический коэффициент  $\kappa_\delta$ , отражающий влияние режимов шлифования на изменение расстояния между зернами в активной части режущей поверхности по сравнению с аналогичным параметром неподвижного круга

$$\kappa_\delta = \frac{l_{фок}}{S_k}. \quad (4.1)$$

Так как фактическое расстояние между контактирующими зернами является средним значением случайных величин  $l_{фокi}$ , коэффициент  $\kappa_\delta$  – также случайная величина. Поэтому связь кинематического коэффициента с режимами шлифования представим в виде прямолинейной зависимости

$$\kappa_\delta = \alpha + \beta \frac{60V_k}{V_\delta}, \quad (4.2)$$

где  $\alpha$  и  $\beta$  – свободный член и коэффициент регрессии (табл. 4.2).

Таблица 4.2

Значения  $\alpha$  и  $\beta$  в уравнении для расчета кинематического коэффициента при плоском шлифовании

Шлифовальный круг	Фактическая глубина шлифования, мм	$\alpha$	$\beta$
АС6 100/80 – 4 – М1	0,005	15,79	0,061
	$\geq 0,010$	14,32	0,112
АС6 160/125 – 4 – М1	0,005	10,64	0,052
	$\geq 0,010$	10,31	0,105
АС6 250/200 – 4 – М1	0,005	8,58	0,029
	$\geq 0,010$	9,83	0,040

Кинематический коэффициент  $\kappa_d$  позволяет осуществить расчет фактического окружного расстояния по паспортным характеристикам алмазоносного слоя

$$l_{\text{фок}} = S_{\text{зр}} \kappa_1 \kappa_c \kappa_d. \quad (4.3)$$

Для того чтобы проанализировать условия бокового перекрытия срезов (экранирования) и учесть влияние контактирования боковой поверхности зерна и эффекта экранирования на количество активных зерен, была разработана методика расчета форм единичных срезов по данным пространственного расположения зерен на участке РПК [315].

В соответствии со схемой плоского врезного шлифования (рис.5.6) шлифовальный круг радиуса  $R_{\text{max}}$  совершает относительно детали плоскопараллельное движение, вращается вокруг своей оси с угловой скоростью  $\omega$ , которая движется параллельно обрабатываемой поверхности детали со скоростью  $V_d$  на расстоянии  $(R_{\text{max}}-t)$ , где  $t$  - глубина шлифования.

На рабочей поверхности шлифовального круга (или некотором секторе) содержится  $N$  абразивных зерен, имеющих сферическую форму одинакового радиуса  $a$ . Положение центра сферы произвольного  $k$ -того зерна в системе  $\tilde{X}\tilde{Y}\tilde{Z}$ , жестко связанной с кругом, определяется тремя числами:  $R_k = \tilde{O}A_k$  - расстоянием до оси круга;  $\alpha_k$  - полярным углом, отсчитанным от оси  $\tilde{X}$  (против часовой стрелки);  $\tilde{z}_k$  - координатой, идущей вдоль оси  $\tilde{Z}$ .

Свяжем с неподвижной деталью систему  $XYZ$ , с которой совпадает система  $\tilde{X}_o \tilde{Y}_o \tilde{Z}_o$  в исходном положении круга. За исходное примем такое положение, когда ось  $\tilde{X}$  круга направлена по нормали к обрабатываемой поверхности (рис.4.6). До шлифования обрабатываемая

поверхность детали, представляющая собой идеальную плоскость в системе XYZ описывается уравнением:

$$X=R_{max}-t, \quad (4.4)$$

а после контактирования с абразивным зерном

$$X=X(Y,Z). \quad (4.5)$$

Однако реально функцию (4.5) можно вычислить в конечном числе точек плоскости YOZ, например, в центрах ячеек прямоугольной сетки, нанесенной на плоскость YOZ. Координаты всех центров ячеек сетки известны:

$$\begin{aligned} X_{ij} &= 0; \\ Y_{ij} &= 0,5h_y + (i-1)h_y; \\ Z_{ij} &= 0,5h_z + (j-1)h_z; \end{aligned}$$

где  $(ij)$  - целочисленные координаты ячеек сетки;

$h_y, h_z$  - сеточные шаги вдоль осей Y и Z.

Заменим обрабатываемую деталь следующей моделью. Возьмем точку обрабатываемой поверхности с координатами  $(Y_{ij}, Z_{ij})$ . Опустим из этой точки прямую линии неограниченной длины. Совокупность таких прямых является моделью детали до обработки. После контактирования с зерном некоторые прямые окажутся «срезанными». Определив участок каждой прямой, «срезанный» зерном, мы можем найти форму его среза на обработанной поверхности. Чтобы решить задачу о «срезании» прямой сферическим зерном, необходимо получить огибающую семейства сфер, образованного при движении сферической поверхности зерна и найти точку пересечения этой огибающей с прямой. Но так как движение зерна плоскопараллельное, то достаточно вместо сферы взять ее сечение плоскостью, в которой происходит движение, и проходящей через прямую.

Проведем через прямую  $(i,j)$  плоскость  $Z=Z_{ij}$  (рис. 4.6), перпендикулярную оси шлифовального круга. Пусть эта плоскость пересекла  $k$ -е зерно. Сечением зерна будет являться дуга окружности радиуса

$$\rho = \sqrt{a^2 - (Z_{ij} - \tilde{Z}_k)^2}, \quad (4.6)$$

если подкоренное выражение больше нуля.

В исходном положении круга, когда угол поворота равен нулю, т.е.  $\varphi=0$ , радиус вектор  $\vec{r}_k(0)$  произвольной точки P профиля  $k$ -того зерна, лежащий в плоскости  $Z=Z_{ij}$ , описывается уравнением

$$\bar{r}_k(\mathbf{0}) = (R_k \cos \alpha_k + \rho \cos \psi) \bar{i} + (R_k \sin \alpha_k + \rho \sin \psi) \bar{j}, \quad (4.7)$$

где  $\psi$  - угол, задающий положение точки  $P$  на профиле зерна.

Как уже отмечалось, в процессе плоского врезного шлифования круг вращается вокруг своей оси с угловой скоростью  $\omega$  и перемещается поступательно вдоль оси  $Y$  со скоростью  $V_\delta$ .

Обозначим

$$C = V_\delta / \omega. \quad (4.8)$$

Так как окружная скорость круга равна  $V_k$ , а его радиус  $R_{max}$ , то  $\omega = V_k / R_{max}$  и

$$C = \frac{V_\delta}{V_k} R_{max}. \quad (4.9)$$

В произвольный момент  $\tau$  угол поворота шлифовального круга равен

$$\varphi = \omega \tau. \quad (4.10)$$

Запишем радиус-вектор точки  $P$  в момент  $\tau$ :

$$\bar{r}_k(\tau) = M(\mathbf{3}, \varphi) \bar{r}_k(\mathbf{0}) + V_\delta \tau, \quad (4.11)$$

где  $M(\mathbf{3}, \varphi)$  - матрица поворота вокруг оси  $Z$  на  $\varphi$ , имеющая вид

$$M(\mathbf{3}, \varphi) = \begin{vmatrix} \cos \varphi & -\sin \varphi \\ \sin \varphi & \cos \varphi \end{vmatrix}. \quad (4.12)$$

Проекции вектора  $\bar{r}_k(\tau)$  на оси координат равны

$$\left. \begin{aligned} X_k(\tau) &= R_k \cos(\alpha_k + \varphi) + \rho \cos(\psi + \varphi); \\ Y_k(\tau) &= R_k \sin(\alpha_k + \varphi) + \rho \sin(\psi + \varphi) + V_\delta \tau. \end{aligned} \right\} \quad (4.13)$$

Условие огибания выглядит так:

$$\frac{\partial X_k}{\partial \tau} \frac{\partial Y_k}{\partial \psi} - \frac{\partial Y_k}{\partial \tau} \frac{\partial X_k}{\partial \psi} = 0. \quad (4.14)$$

Подставляя в (4.14) вычисленные по (4.13) частные производные и разделив на  $\omega$ , с учетом (4.8), получаем

$$C \sin(\psi + \varphi) + R_k \sin(\psi - \alpha_k) = 0. \quad (4.15)$$

Итак, система, состоящая из уравнений (4.10) и (4.12), описывает огибающую плоских дуг, полученных при движении  $k$ -того зерна.

Чтобы получить координату  $X$  точки пересечения огибающей с прямой, нужно совместно решить следующую систему уравнений:

$$\left. \begin{aligned} X_K &= R_K \cos(\alpha_K + \varphi) + \rho \cos(\psi + \varphi); \\ Y_K &= R_K \sin(\alpha_K + \varphi) + \rho \sin(\psi + \varphi) + V_\delta; \\ \frac{C}{R_K} \sin(\psi + \varphi) + \sin(\psi - \alpha_K) &= 0; \\ Y_K &= Y_{ij}. \end{aligned} \right\} \quad (4.16)$$

Первые три уравнения определяют огибающую, а последнее - уравнение прямой  $(i, j)$ , лежащей в плоскости  $Z=Z_{ij}$ . Система (4.16) сводится к системе из трех уравнений

$$\left. \begin{aligned} X_K &= R_K \cos(\alpha_K + \varphi) + \rho \cos(\psi + \varphi); \\ Y_K &= R_K \sin(\alpha_K + \varphi) + \rho \sin(\psi + \varphi) + V_\delta; \\ \frac{C}{R_K} \sin(\psi + \varphi) + \sin(\psi - \alpha_K) &= 0. \end{aligned} \right\} \quad (4.17)$$

Так как уравнения, входящие в систему (4.17) трансцендентные, точного аналитического решения она не имеет. Поэтому применим приближенные методы решения, воспользовавшись наличием малых параметров:  $C/R_K$ ,  $\rho/R_K$  и  $(\alpha + \varphi)$  (выкладки приближенных вычислений нами опущены).

В результате получим координату точки пересечения огибающей с прямой  $(i, j)$

$$X_K = R_K + \rho - \frac{(C\alpha_K + Y_{ij})^2}{R + \rho} \frac{1}{2(1 + \frac{C}{R_{max}})^2}. \quad (4.18)$$

С помощью формулы (4.18) можно найти координату  $X_{1ij}$  точки пересечения прямой  $(i, j)$  с огибающей 1-го зерна, затем  $X_{2ij}$  с огибающей 2-го зерна и т.д. вплоть до  $X_{nij}$ . Максимальное значение  $X$ , из всех полученных дает координату точки обработанной поверхности под центром ячейки  $(i, j)$ . Повторив этот процесс для всех пар значений  $i, j$ , то есть для центров всех ячеек сетки, моделирующих обрабатываемую деталь, получим  $X$ -вые координаты точек обработанной поверхности детали. При этом зерно считается контактирующим, если оно участвовало в «срезании» хотя бы одной прямой с величиной координаты пересечения, большей координаты пересечения этой же прямой предшествующим зерном.

В соответствии с описанным алгоритмом была составлена программа, используя которую на ЭМВ ЕС 1060 был произведен расчет форм единичных срезов для различных условий алмазного плоского врезного шлифования:  $V_k=35$  м/с;  $V_d=0,1; 0,15; 0,20$  м/с;  $t=0,005; 0,01; 0,02; 0,03$  мм. Сеточные шаги  $h_y=0,1$  мм,  $h_z=0,01$  мм.

Исходные данные о расположении зерен на полосе поверхности круга шириной 0,4 мм и длиной в половину длины окружности диаметром 250 мм были получены измерением координат и разновысотности вершин на рельефе круга 1А1 250×16×76×5 АС6 160/125-4-М1, установившемся после 25 мин плоского алмазно-электроэрозионного шлифования стали Р6М5Ф3. Режимы шлифования:  $V_k = 35$  м/с;  $V_d=6$  м/мин;  $t=0,010$  мм;  $U_{xx}=40$  В;  $I_{cp}=4$  А;  $W_u=1,68$  Дж. Источник технологического тока - генератор модели ИТТ-35, рабочая среда – 0,3%-ный водный раствор кальцинированной соды.

Как показали выполненные расчеты форм единичных срезов, часть из которых представлена на рис. 4.7, а, б, в, при врезном шлифовании наибольшее влияние на форму единичных срезов оказывает глубина шлифования. Так, при шлифовании с глубиной, равной 0,005 мм (рис. 4.7,а), образуются в основном полные сегментообразные срезы. При этом полная обработка поверхности детали в поперечном направлении отсутствует. С увеличением глубины шлифования до 0,01 мм (рис. 4.7,б) основной формой становятся сегментообразные срезы, перекрывающиеся в поперечном направлении. При этом начинается перекрытие и в продольном направлении, в результате чего появляются промежуточные и запятообразные срезы. Поверхность детали в поперечном направлении в этом случае обработана полностью, а рельеф шлифованной поверхности окончательно сформирован.

При шлифовании с глубиной резания 0,02 мм срезы перекрываются как в продольном, так и в поперечном направлении, что говорит о преобладании запятообразных срезов, перекрывающихся в поперечном направлении. В этом случае параметры шероховатости шлифованной поверхности в поперечном направлении остаются такими же, как и при глубине шлифования 0,01 мм, а радиальный съем материала увеличивается.

В связи с изложенным выше, для теоретических расчетов могут быть ориентировочно рекомендованы следующие области распространения форм единичных срезов с учетом их поперечного перекрытия:

$\frac{t_{\phi}}{R_{max}} \leq 1$  - полные сегментообразные срезы

$1 < \frac{t_{\phi}}{R_{max}} < 1,5$  - сегментообразные срезы, перекрытые в поперечном направлении;

$\frac{t_{\phi}}{R_{max}} > 1,5$  - запытообразные срезы, перекрытые в поперечном направлении.

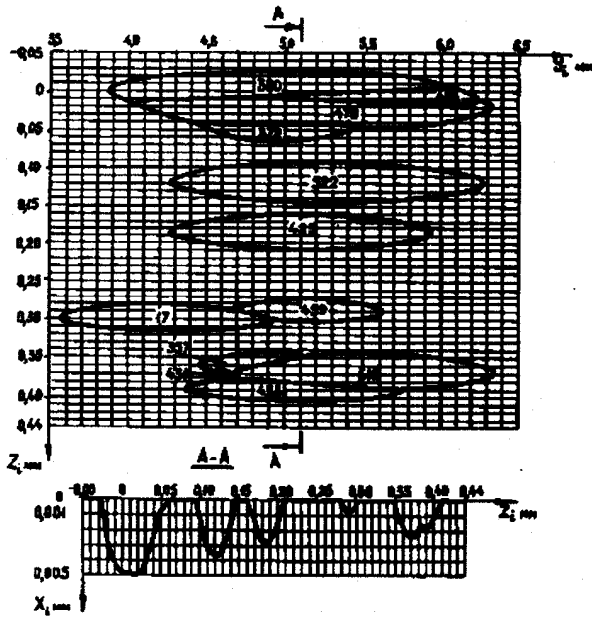
Таблица 4.3

Значения коэффициента контактирования при плоском шлифовании стали Р6М5Ф3 кругом АС6 160/125-4-М1,  $V_k = 35$  м/с

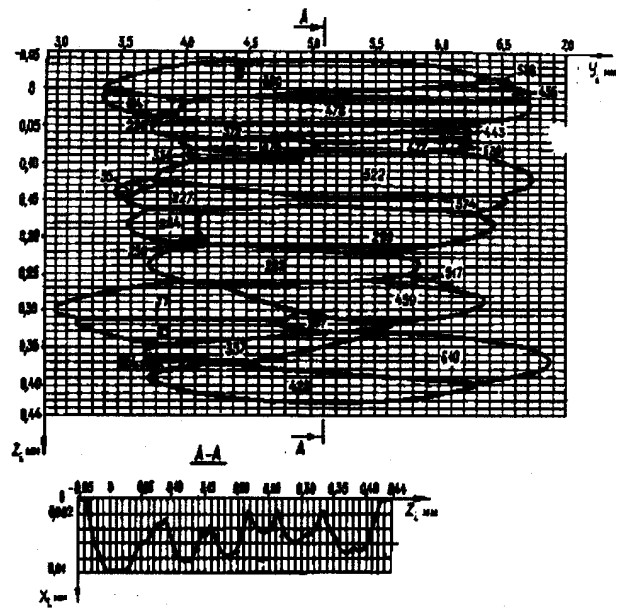
Режимы шлифования		Коэффициент контактирования $K_k$
Скорость детали, $V_d$ , м/с	Глубина шлифования, $t$ , мин	
0,1	5	1,00
	10	0,64
	20	0,32
	30	0,19
0,15	5	1,00
	10	0,67
	20	0,34
	30	0,21
0,2	5	1,00
	10	0,73
	20	0,38
	30	0,24

Влияние режимов шлифования и эффекта экранирования зерен на количество участвующих в процессе обработки зерен будем оценивать с помощью коэффициента контактирования  $K_k$  (табл. 4.3), представляющего отношение количества зерен, участвующих в процессе шлифования, к количеству зерен, попавших в активную часть рабочей поверхности неподвижного круга.

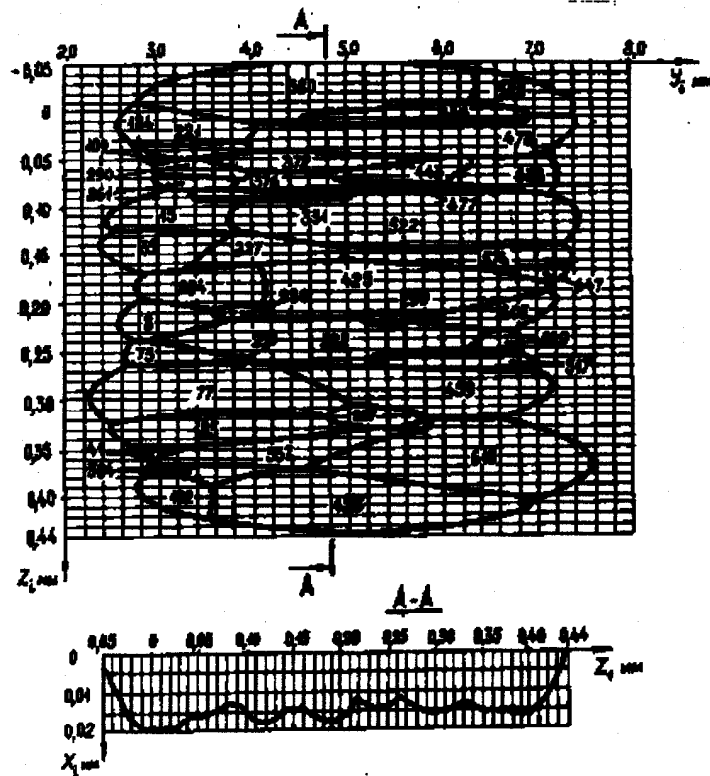
При этом количество зерен, участвующих в процессе шлифования, определяется по данным расчета на ЭВМ, а количество зерен, попавших в активную часть рабочей поверхности неподвижного круга, рассчитывается с использованием функции распределения разности высотности.



а



б



в

Рис.4.7. Единичные срезы при шлифовании стали Р6М5Ф3 кругом АС6 160/125-4-М1 ( $V_k=35$  м/с;  $V_d=0,15$  м/с)  
а)  $t=0,005$  мм; б)  $t=0,010$  мм; в)  $t=0,020$  мм.



С помощью коэффициента контактирования можно рассчитать количество контактирующих зерен на единице поверхности шлифовального круга в процессе обработки

$$Z_{\kappa(t_{\phi})} = \frac{1}{S_{zn}^2} F(t_{\phi}) K_{\kappa}. \quad (4.19)$$

## 4.2 МАТЕМАТИЧЕСКАЯ МОДЕЛЬ РАБОЧЕЙ ПОВЕРХНОСТИ КРУГА В ПРОЦЕССЕ ШЛИФОВАНИЯ.

Выполненные исследования по влиянию режимов шлифования на формы среза и расстояние между контактирующими зернами позволяют создать математическую модель РПК, отражающую реальный процесс шлифования при конкретных условиях обработки.

Представим шлифовальный круг при врезном шлифовании как совокупность статистически равнозначных сечений плоскостью, перпендикулярной оси круга (рис.4.8).

Если в активной части поверхности модели неподвижного круга зерна могут рассматриваться расположенными равномерно в направлении вектора скорости резания и перпендикулярно к нему, занимая центры квадратов с размером стороны, равным вероятному значению шага между активными зернами  $S_{\kappa}$ , то при построении модели, отражающей расположение зерен на поверхности работающего круга, такой подход недопустим. Это объясняется тем, что при обработке сегментообразными срезами контактирующие зерна, расположенные

на поверхности  $\frac{60V_{\kappa}}{V_{\delta}} \times 1$  мм, не попадают вслед друг другу, а при об-

работке запятообразными срезами условия контактирования в направлении вектора скорости резания и перпендикулярно ему различны. Так, условия контакта зерен, расположенных в плоскости, параллельной вектору скорости резания, будет  $\Delta R_{ик} < a_{zmax}$ , а в плоскости, перпендикулярной вектору скорости -  $\Delta R_{ик} < t_{\phi}$ . Известно, что при запятообразном срезе  $t_{\phi} > a_{zmax}$ .

Фактическое окружное расстояние между контактирующими зернами в статистически равнозначных сечениях не исключает появления запятообразной формы, т.е. продольного перекрытия срезов. В

связи с тем, что на поверхности математической модели размером  $l_{фок} \times l$  мм в сечении, параллельном вектору скорости контактирует лишь одно зерно, остальные контактирующие зерна, расположенные на этой поверхности, не попадают вслед друг другу и образуют условный поперечный режущий профиль. Смещение зерен условного режущего профиля определяет поперечное сечение статистически равнозначных сечений  $S_k$ . Зерна одного сечения ориентированы относительно зерен другого сечения произвольно, в силу чего очередность следования срезов может нарушаться (рис. 4.8, в).

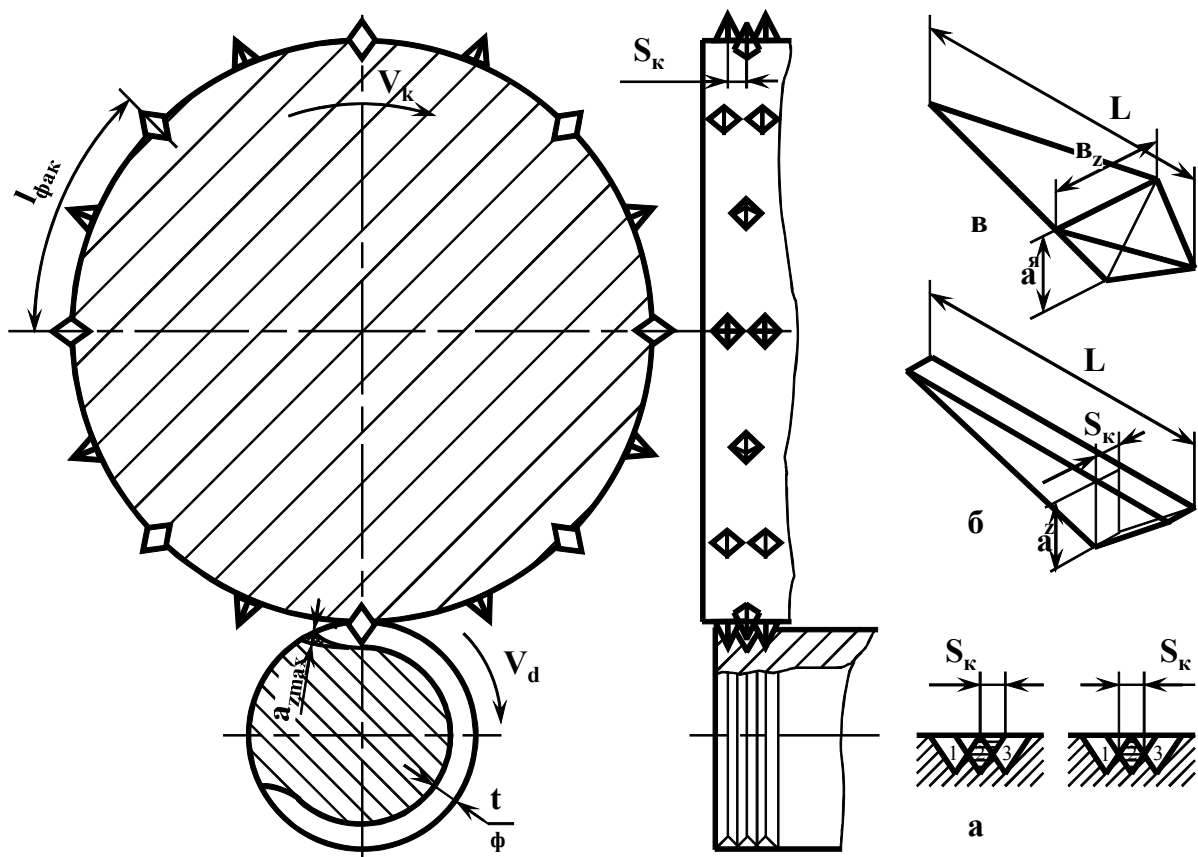


Рис. 4.8. Модель рабочей поверхности круга в процессе шлифования  
 а - очередность следования срезов;  
 б - идеализированная форма перекрытого запятообразного среза;  
 в - идеализированная форма неперекрытого запятообразного среза.

В случае поперечного перекрытия срезов объем единичного среза упрощенно можно представить в виде двух полупризм (рис.4.8, б), а в случае отсутствия перекрытия - в виде двух пирамид (рис.4.8, а).

Предлагаемая математическая модель рабочей поверхности не является неизменной для всех случаев шлифования, а в зависимости

от конкретных условий может изменяться. Например, если  $l_{\text{фок}}$  обеспечивает сегментообразный срез, а  $S_k$  таково, что зерна перекрываются, имеем модель А.В. Никольского, если  $l_{\text{фок}}$  обеспечивает сегментообразный срез, а  $S_k$  не обеспечивает перекрытия - имеем модель И.М. Брозголя [166].

Фактическое окружное расстояние между зернами  $l_{\text{фок}}$  в зависимости от характеристик алмазоносного слоя и режимов шлифования определяется по формуле (4.3), которая с учетом входящих в нее составляющих (3.28) и (4.2) примет вид:

$$l_{\text{фок}} = \frac{20}{\sqrt[3]{iN_z}} \sqrt{\frac{d}{d-h_k}} \frac{(\alpha + \beta \frac{60V_k}{V_d})}{\sqrt{F(t_\phi)}}, \text{ мм.} \quad (4.20)$$

Расстояние между сечениями  $S_k$  определим, используя понятие эффективного режущего профиля [304].

Формирование этого условного профиля на поверхности резания происходит контактирующими зернами, расположенными на поверхности  $l_{\text{фок}} \times l$  мм, которые равномерно смещены в поперечном направлении. В этом случае расстояние между сечениями

$$S_k = \frac{1}{Z_{k(t_\phi)}}, \text{ мм.} \quad (4.21)$$

С учетом (4.19) вероятное количество контактирующих зерен на поверхности  $l_{\text{фок}} \times l$  мм, будет равно

$$Z_{k(t_\phi)} = \frac{1 \times l_{\text{фок}} F(t_\phi) K_k}{S_{zn}^2}, \text{ шт.} \quad (4.22)$$

Тогда, после подстановки (4.22) в (4.21), получим

$$S_k = \frac{S_{zn}^2}{l_{\text{фок}} F(t_\phi) K_k}, \text{ мм.} \quad (4.23)$$

Геометрические параметры алмазных зерен определяются по формулам (2.3), (2.18), (2.21), (2.23).

### 4.3 РАСЧЕТ РАЗМЕРОВ ЕДИНИЧНЫХ СРЕЗОВ НА БАЗЕ МАТЕМАТИЧЕСКОЙ МОДЕЛИ РПК.

Размеры единичного среза описываются длиной, фактической толщиной и шириной среза.

Длина сегментообразного среза рассчитывается по формуле (3.12), запятообразного - по формуле

$$L = R_k \frac{\varphi_0}{2}. \quad (4.24)$$

Максимальная толщина сегментообразных срезов равна фактической глубине резания. Впервые термин «фактическая глубина резания» был введен Е.Н. Масловым, чтобы подчеркнуть существенное различие между глубиной резания при обработке лезвийным инструментом и шлифовании.

Как установлено нами [151], в результате отсутствия сплошной режущей кромки на РПК влияние подачи на врезание  $t$  на фактическую глубину резания зависит от соотношения величины подачи и максимальной высоты неровностей шлифованной поверхности  $R_{max}$ .

$$t_\phi = \begin{cases} t, \text{при } t > R_{max}; \\ R_{max} + t, \text{при } t < R_{max}. \end{cases} \quad (4.25)$$

Так как удаление материала запятообразными срезами осуществляется с поверхности резания также в условиях отсутствия сплошной режущей кромки то, по аналогии с глубиной резания, максимальную толщину среза необходимо оценивать максимальной фактической толщиной, учитывая соотношение величины  $a_{zmax}$  и максимальной высоты неровностей профиля поверхности резания  $R_{maxnp}$ .

Для расчета высоты неровностей поверхности резания была разработана методика [155], позволяющая установить, что  $R_{maxnp}$  превышает  $a_{zmax}$ . Тогда максимальная фактическая толщина среза

$$a_{zmax\phi} = \begin{cases} a_{zmax}, \text{при } a_{zmax} > R_{max}; \\ R_{mazna} + a_{zmax}, \text{при } a_{zmax} < R_{max}. \end{cases} \quad (4.26)$$

Максимальная толщина запытообразного среза  $a_{zmax}$  рассчитывается по формулам (3.31), (3.32), (3.33).

Ширина срезов при отсутствии их перекрытия в поперечном направлении функционально зависит от толщины среза и определяется формой режущего выступа. Если выступ имеет форму конуса с округленной вершиной, то поперечная форма среза будет состоять из сегментообразного и трапецеидального участков, а ширина среза может быть рассчитана по формуле Е.Н. Маслова [140, 143]:

$$b'_z = 2 \left[ \sqrt{2\rho a_z - a_z^2} + (a'_z - a_z) \operatorname{tg} \varepsilon_m \right], \quad (4.27)$$

где  $b'_z$  - ширина слоя для произвольной точки  $m$  поперечного профиля, мкм;

$\rho$  - радиус округления вершины, мкм;

$\varepsilon_m$  - угол профиля зерна, град;

$a_z, a'_z$  - глубины сечения, соответствующие сегментообразному участку профиля и рассматриваемой точки, мкм.

При наличии поперечного перекрытия форма поперечного сечения может рассматриваться в виде прямоугольника размерами  $S_k \times a_{zmaxф}$ . В этом случае ширина среза  $S_k$  рассчитывается по формуле (4.23).

## ГЛАВА 5

# ИНТЕНСИВНОСТЬ УДАЛЕНИЯ СВЯЗКИ В ПРОЦЕССЕ УПРАВЛЯЮЩИХ ВОЗДЕЙСТВИЙ НА РАБОЧУЮ ПОВЕРХНОСТЬ КРУГА

### 5.1. СИЛЫ РЕЗАНИЯ ПРИ ШЛИФОВАНИИ

Для расчета интенсивности удаления связки в процессе управляющих воздействий необходимо иметь зависимости, описывающие увеличение составляющих сил резания во времени, обусловленное изменением параметров РПК, и знать условия устойчивого закрепления алмазного зерна в связке.

Сила резания на шлифовальном круге представляет собой сумму сил на отдельных зернах, одновременно находящихся в контакте с поверхностью детали, в связи с чем вначале определим силу резания на единичном зерне.

При определении равнодействующей силы резания будем исходить из равновесия ряда активных (внешних) сил, действующих на срезаемый слой, и реактивных (внутренних) сил, действующих на алмазное зерно (рис.5.1). К этим силам относятся: нормальная сила  $N$ , с которой передняя поверхность действует на срезаемый слой, сила трения стружки по передней поверхности  $F$ , сила нормального давления  $N_z$  задней поверхности на поверхность резания и сила трения  $F_z$  поверхности резания о заднюю поверхность зерна. Складываясь, сила  $N$  и  $F$  образуют силу стружкообразования  $R_s$ , наклоненную к поверхности резания под углом действия  $\omega$ .

Разложим силу стружкообразования  $R_s$  на две: силу  $P_N$ , перпендикулярную условной плоскости сдвига  $OA$ , и силу  $P_\tau$ , действующую вдоль плоскости сдвига. Сила  $P_N$  сжимает сдвигаемый слой, а сила  $P_\tau$  сдвигает его вдоль условной плоскости сдвига. При этом сдвиговая деформация начинается в том случае, когда напряжение сдвига становится равным пределу текучести обрабатываемого материала на сдвиг  $\tau_s$  [16].

Для определения составляющих силы резания  $P_z$  и  $P_y$  совместим начало координат с точкой  $O$  и разложим силу стружкообразования на две составляющие  $P_{zs}$  и  $P_{ys}$ , действующие в направлении осей  $z$  и  $y$ .

Тогда

$$P_z = \sum_{i=1}^n P_{iz} = P_{zs} + F_3, \quad (5.1)$$

$$P_y = \sum_{i=1}^n P_{iy} = P_{ys} + N_3. \quad (5.2)$$

Из рис. 5.1 будем иметь:

$$P_{zs} = R_s \cos \omega, \quad (5.3)$$

$$P_{ys} = R_s \sin \omega, \quad (5.4)$$

$$R_s = \sqrt{P_\tau^2 + P_N^2}. \quad (6.5)$$

Таким образом, определение  $P_z$  и  $P_y$  сводится к нахождению  $P_\tau$ ,  $P_N$ ,  $N_3$ ,  $F_3$  и угла действия  $\omega$ .

Для расчета  $P_\tau$ ,  $P_N$ ,  $N_3$ , и  $F_3$  воспользуемся законами распределения нормальных и касательных напряжений в условной плоскости сдвига OA и в зоне контакта поверхности резания с задней поверхностью зерна.

Базируясь на анализе исследований [4, 16, 27, 37, 52], распределение нормальных и касательных напряжений вдоль условной плоскости сдвига примем равномерным с соотношением

$$\frac{\sigma}{\tau_s} = 1 + 2\left(\frac{\pi}{4} - \beta\right),$$

а распределение нормальных напряжений вдоль площадки контакта задней поверхности зерна будем описывать тремя законами: линейным, комбинированным и равномерным (рис.5.2).

Тогда средняя величина нормальных напряжений на площадке контакта задней поверхности может быть рассчитана по формуле

$$\sigma_{cp} = \kappa_3 \sigma, \quad (5.6)$$

где  $\kappa_3$  – коэффициент, учитывающий закон распределения нормальных напряжений на площадке контакта задней поверхности зерна с поверхностью резания.

При линейном законе распределения  $\kappa_3 = 0,5$ ; при комбинированном – 0,75 и равномерном – 1.

Из рис.5.1, 5.2 будем иметь

$$P_\tau = \tau_s OA = \frac{a_z b}{\sin \beta} \tau_s, \quad (5.7)$$

где  $a_z$ ,  $b$  - толщина и ширина среза единичным зерном.

$$P_N = \frac{a_z b}{\sin \beta} \sigma. \quad (5.8)$$

Тогда, с учетом отношения  $\sigma/\tau_s$ ,

$$P_N = \frac{a_z b}{\sin \beta} \left[ 1 + 2 \left( \frac{\pi}{4} - \beta \right) \right] \tau_s. \quad (5.9)$$

Подставляя (5.7) и (5.9) в (5.5), получим

$$R_s = \frac{\sqrt{1 + \left[ 1 + 2 \left( \frac{\pi}{4} - \beta \right) \right]^2} a_z b}{\sin \beta} \tau_s.$$

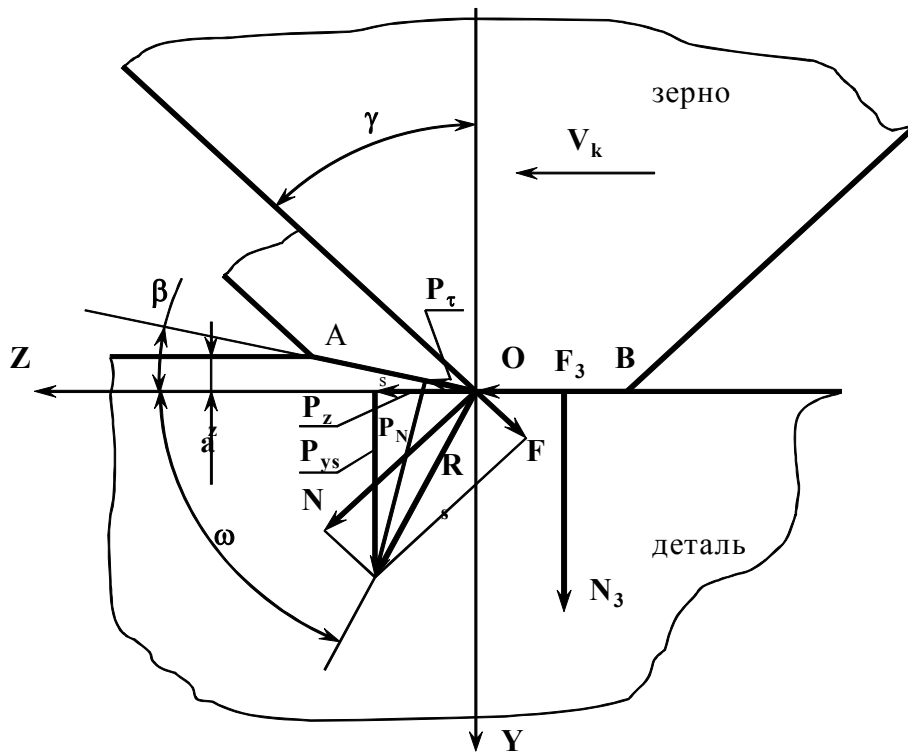


Рис. 5.1. Схема действия сил на срезаемый слой

Определим угол между положением равнодействующей  $R_s$  и условной плоскостью сдвига, используя (5.7) и (5.9)

$$\begin{aligned} \operatorname{tg}(\beta + \omega) &= \frac{P_N}{P_\tau} = \left[ 1 + 2 \left( \frac{\pi}{4} - \beta \right) \right], \\ (\beta + \omega) &= \frac{P_N}{P_\tau} = \operatorname{arctg} \left[ 1 + 2 \left( \frac{\pi}{4} - \beta \right) \right]. \end{aligned} \quad (5.11)$$



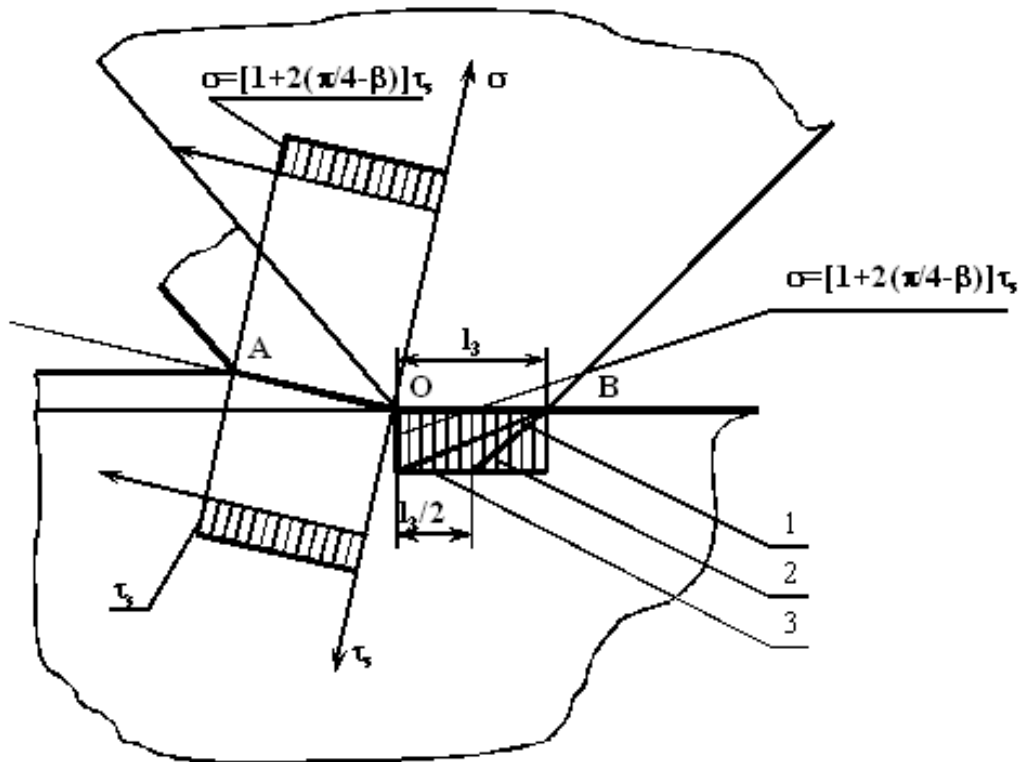


Рис. 5.2. Законы распределения нормальных и касательных напряжений вдоль условной плоскости сдвига и в зоне контакта задней поверхности с деталью 1 – линейный; 2 – комбинированный; 3 - равномерный

Угол сдвига выразим через величину  $\gamma$  и коэффициент усадки стружки  $K_L$  [58]

$$\beta = \operatorname{arctg} \frac{\cos \gamma}{K_L - \sin \gamma}. \quad (5.12)$$

Угол действия  $\omega$  рассчитаем, используя зависимости (5.11) и (5.12)

$$\omega = \operatorname{arctg} \left[ 1 + 2 \left( \frac{\pi}{4} - \beta \right) \right] - \operatorname{arctg} \frac{\cos \gamma}{K_L - \sin \gamma}. \quad (5.13)$$

Составляющие  $P_{zs}$  и  $P_{ys}$  определим по формулам (5.3), (5.4) с учетом (5.10)

$$P_{zs} = \frac{\sqrt{1 + \left[ 1 + 2 \left( \frac{\pi}{4} - \beta \right) \right]^2} a_z b}{\sin \beta} \tau_s \cos \omega, \quad (5.14)$$

$$P_{ys} = \frac{\sqrt{1 + \left[1 + 2\left(\frac{\pi}{4} - \beta\right)\right]^2} a_z b}{\sin \beta} \tau_s \sin \omega. \quad (5.15)$$

Величину силы  $N_3$ , с которой зерно площадкой контакта действует на поверхность резания, определим с учетом отношения  $\sigma/\tau_s$

$$N_3 = \sigma_{cp} b l_3 = \kappa_3 \sigma b l_3 = \kappa_3 \left[1 + 2\left(\frac{\pi}{4} - \beta\right)\right] \tau_s b l_3. \quad (5.16)$$

Силу трения  $F_3$  на площадке износа рассчитаем с использованием коэффициента трения  $\mu$  задней поверхности зерна по поверхности резания и величины силы нормального давления  $N_3$

$$F_3 = \mu N_3 = \kappa_3 \left[1 + 2\left(\frac{\pi}{4} - \beta\right)\right] \tau_s b l_3 \mu. \quad (5.17)$$

Суммарные тангенциальные и радиальные составляющие силы резания найдем, подставив в (5.1) и (5.2) значения из (5.14), (5.15), (5.16), (5.17)

$$P_z = \left( \frac{\sqrt{1 + M^2 a_z \cos \omega}}{\sin \beta} + \kappa_3 M \mu l_3 \right) b \tau_s, \quad (5.18)$$

$$P_y = \left( \frac{\sqrt{1 + M^2 a_z \sin \omega}}{\sin \beta} + \kappa_3 M l_3 \right) b \tau_s, \quad (5.19)$$

где  $M = 1 + 2\left(\frac{\pi}{4} - \beta\right)$ .

Силы резания, действующие на единичное зерно, аналогичны приведенным, однако направлены в противоположную сторону.

Силы резания, действующие на шлифовальный круг, рассчитаем используя значение сил на единичном зерне, а также количество режущих зерен, одновременно находящихся в работе в пределах зоны контакта детали со шлифовальным кругом

$$\begin{aligned} P_{zk} &= P_z z_p, \\ P_{yk} &= P_y z_p. \end{aligned}$$

Тогда

$$P_{zk} = \left( \frac{\sqrt{1 + M^2 a_z \cos \omega}}{\sin \beta} + \kappa_3 M \mu l_3 \right) b \tau_s z_p, \quad (5.20)$$

$$P_{ук} = \left( \frac{\sqrt{1+M^2} a_z \sin \omega}{\sin \beta} + \kappa_3 M l_3 \right) b \tau_s z_p. \quad (5.21)$$

Влияние скорости деформации и температуры в условиях шлифования на  $\tau_s$ , учтем с помощью модификации К. Мак-Грегора и И. Фишера, преобразовав с учетом модификации зависимость микротвердости обрабатываемого материала ( $HV$ ) от температуры, полученную при стандартных методах испытаний, и аппроксимировав зависимость ( $HV$ ) =  $f(T)$  линейной функцией [42]:

$$\tau_s = C - \alpha T, \quad (5.22)$$

где  $T$  - температура резания, К;

$C, \alpha$  - начальная ордината и угловой коэффициент (табл. 5.1).

Тогда, после подстановки (5.22) в (5.20) будем иметь

$$P_{зк} = \left( \frac{\sqrt{1+M^2} a_z \cos \omega}{\sin \beta} + \kappa_3 M \mu l_3 \right) b z_p (C - \alpha T). \quad (5.23)$$

Таблица 5.1

Значения  $C$  и  $\alpha$  для высоколегированных и быстрорежущих сталей

Обрабатываемый материал	Состояние	$\tau_s$ , МПа	
		$C$	$\alpha$
Быстрорежущие стали P18, P14Ф4, P12Ф3	Закаленные	1761	0,185
Высоколегированные стали X12Ф, X12М, 9Х5Ф, Х6ВФ, Х6В3ФМ	Закаленные	1697	0,148

Температуру резания  $T$  определим как максимальную температуру на поверхности детали под источником тепла [26, 61]

$$T_{max} = \frac{2qa}{\pi\lambda V_\delta} \sqrt{2\pi 2H}, \quad (5.24)$$

где  $q$  - плотность теплового потока, Вт/(с·м<sup>2</sup>);

$a$  - коэффициент температуропроводности обрабатываемого материала, м/с;

$\lambda$  - коэффициент теплопроводности, Вт/(м·°К);

$V_\delta$  - скорость детали, м/с;

$H$  - безразмерная полуширина источника.

Плотность теплового потока

$$q = \frac{\alpha_6 P_{zk} V_k}{JS}, \quad (5.25)$$

где  $P_{zk}$  - тангенциальная составляющая силы резания на шлифовальном круге, Н;

$V_k$  - скорость шлифовального круга, м/с;

$S$  - площадь зоны контакта детали с кругом, м;

$\alpha_6$  - коэффициент ввода, учитывающий долю тепла, поступающую в деталь;

$J$  - механический эквивалент (в системе СИ  $J=1$ ).

После подстановки (5.25) в (5.24), а затем в (5.23) и соответствующих преобразований, получим

$$P_{zk} = \frac{\left( \frac{\sqrt{1 + M^2 a_z \cos \omega}}{\sin \beta} + \kappa_3 M \mu_l \right) b z_p C}{1 + \left( \frac{\sqrt{1 + M^2 a_z \cos \omega}}{\sin \beta} + \kappa_3 M \mu_l \right) b z_p \frac{4a\alpha V_k \sqrt{H\alpha_6}}{\sqrt{\pi} \lambda V_\delta S}}. \quad (5.26)$$

Составляющую силы резания  $P_{yk}$  получим после подстановки значения  $\tau_s$  с учетом (22), (24), (25):

$$P_{yk} = \left( \frac{\sqrt{1 + M^2 a_z \sin \omega}}{\sin \beta} + \kappa_3 M l_3 \right) b z_p \left( C - \frac{4a\alpha V_k \sqrt{H\alpha_6}}{\sqrt{\pi} \lambda V_\delta S} P_{zk} \right), \quad (5.27)$$

где  $P_{zk}$  - тангенциальная составляющая, рассчитанная по (5.26).

Для расчета составляющих сил резания на единичном зерне, разделим выражения (5.26) и (5.27) на количество одновременно работающих зерен

$$P_z = \frac{\left( \frac{\sqrt{1 + M^2 a_z \cos \omega}}{\sin \beta} + \kappa_3 M \mu_l \right) b C}{1 + \left( \frac{\sqrt{1 + M^2 a_z \cos \omega}}{\sin \beta} + \kappa_3 M \mu_l \right) b z_p \frac{4a\alpha V_k \sqrt{H\alpha_6}}{\sqrt{\pi} \lambda V_\delta S}}, \quad (5.28)$$

$$P_y = \left( \frac{\sqrt{1 + M^2 a_z \sin \omega}}{\sin \beta} + \kappa_3 M l_3 \right) b \left( C - \frac{4a\alpha V_k \sqrt{H\alpha_6}}{\sqrt{\pi} \lambda V_\delta S} P_{zk} \right). \quad (5.29)$$

Корректность формул (5.26), (5.27) при расчете составляющих сил резания в процессе плоского врезного алмазного шлифования стали Р6М5Ф3 кругами из алмазов АС6 зернистостью 100/80, 160/125, 250/200 была подтверждена экспериментально. При этом расхождение теоретически рассчитанных и определенных экспериментально величин составляющих силы резания находится в пределах 16-26%. Несколько большее расхождение наблюдается при сопоставлении величин составляющей  $P_y$ , в особенности для круга зернистостью 100/80 (до 37%). Это объясняется влиянием на  $P_y$  процесса засаливания, который в наибольшей мере проявляется на мелкозернистом круге и чего не учитывает разработанная методика расчета.

Формулы (5.26), (5.27) позволяют описать эволюцию подсистемы резания во времени. Для этого величины  $a_z$ ,  $z_p$ ,  $b$ ,  $l_z$  входящие в формулы, необходимо выразить в функции времени шлифования, используя формулы (2.23) и (2.26).

## 5.2. ПРОЧНОСТЬ ЗАКРЕПЛЕНИЯ АЛМАЗНОГО ЗЕРНА В МЕТАЛЛИЧЕСКОЙ СВЯЗКЕ

Расчет закрепления алмазного зерна в металлической связке, нагруженного сосредоточенной силой, проходящей через центр зерна, выполним при следующих исходных положениях:

- зерно заменяется пространственной моделью в виде абсолютно жесткого шара;
- связка представляет однородное, изотропное упругопластическое полупространство;
- физико-механические свойства связки не зависят от величины пластической деформации;
- на закрепление зерна не оказывают влияние расположенные рядом зерна;
- течение связки по поверхности зерна отсутствует ввиду шероховатости его поверхности;

В соответствии с технологией изготовления алмазного инструмента на металлической связке закрепление зерен осуществляется в процессе допрессовки алмазоносного слоя. Так как химическое взаимодействие на границе «зерно-связка» для марки М1 практически отсутствует, а физическое взаимодействие на уровне сил Ван-дер-

Ваальса не оказывает существенного влияния на характер закрепления алмазных зерен [36], то можно положить, что закрепление зерна в связке достигается за счет механического защемления.

Исходя из вышесказанного, нарушение закрепления зерен происходит в результате пластической деформации связки, которая приводит к нарушению контакта на границе «зерно-связка», то есть к образованию пустот. При этом зерно может выпасть из связки, либо удерживаться в ней. Однако в результате появившейся возможности перемещений в лунке такое зерно не может выполнять работу, аналогичную закрепленному.

Определим величину предельного усилия, приводящего к нарушению закрепления зерна в связке, используя теорию линий скольжения и методику вычисления удельных сил при внедрении пуансона сферической формы [64].

С учетом контактного трения поле линий скольжения, отвечающее условиям пластического равновесия, будет иметь вид, показанный на рис.5.3,а.

В области *авс* поле линий скольжения образуется ортогональными прямыми, пересекающими наружный контур под углом  $\pi/4$ , так как граница пластической области является прямолинейной и свободной от нагрузки. Линия *ас*, ограничивающая область *авс*, является прямой, поэтому одно из семейств линий скольжения в соседней области также должно состоять из прямых линий. Это следует из того, что угол между касательными к двум линиям скольжения одного семейства в точках их пересечения с линиями скольжения другого семейства остается постоянным на всем протяжении этих линий. Границей области является прямая *ан*, пересекающая касательную к контуру под углом  $\gamma$

$$\gamma = \frac{\arccos 2\mu_1}{2}, \quad (5.30)$$

где  $\mu_1$  - коэффициент трения.

Точка *а* является особой и сетка линий скольжения образует центрированный веер *асп* с углом  $3/4\pi - \psi_a - \gamma$ , величина которого определяется геометрическими соотношениями.

В области *еифан* одно семейство линий скольжения состоит из двухпараметрического семейства прямых, пересекающих контур шара под углом  $\gamma$ , а второе семейство состоит из кривых линий, ортого-

нальных к прямым первого семейства. Эти линии скольжения являются эвольвентами окружности радиуса  $r_k = r \cos \gamma$ .

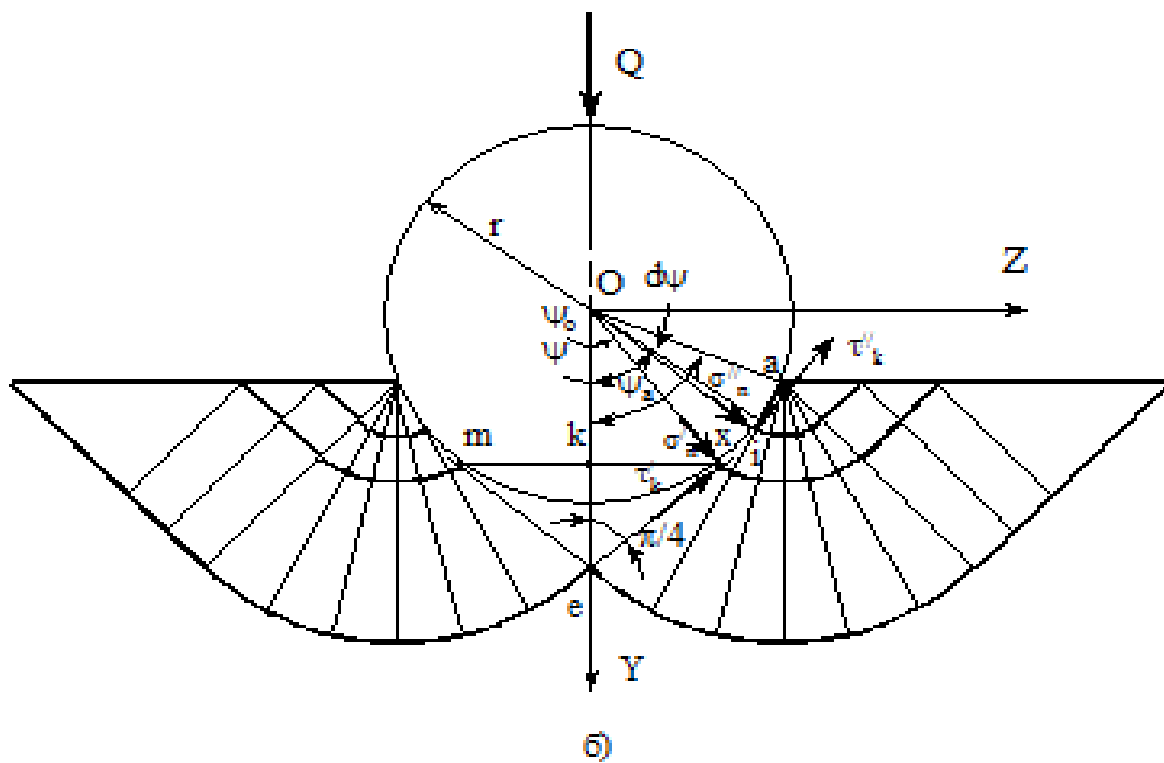
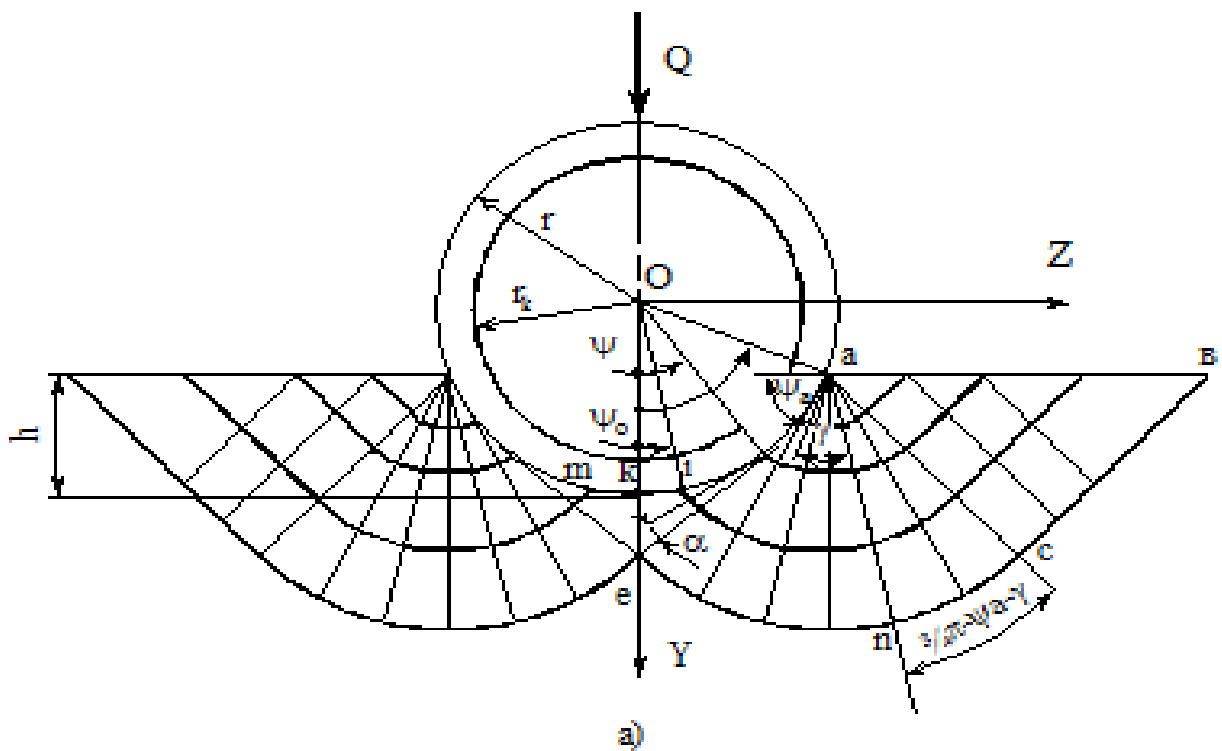


Рис. 5.3. Поле линий скольжения при нагружении шаровой модели зерна  
 а -  $0 < \mu_1 < 0,5$ ; б -  $\mu_1 = 0,5$

При величине угла  $\psi = \psi_0$  прямолинейная характеристика  $ie$  пересекает ось симметрии под углом  $\pi/4$ . Поэтому из рис. 5.3 будем иметь  $\psi_0 = \pi/4 - \gamma$ , а с учетом (5.30)

$$\psi_0 = \frac{\pi}{4} - \frac{\arccos 2\mu_1}{2}. \quad (5.31)$$

Область  $mkie$  является областью пластического равновесия, которая движется вместе с зерном как жесткое тело.

Как следует из формулы (5.30) при  $\gamma = 0$  трение на поверхности зерна достигает наибольшей величины, ограниченной условием пластичности  $\tau_k = k$ , где  $k$  - пластическая постоянная, Н/мм<sup>2</sup>. Этой величине соответствует по формуле (5.30) наибольшее значение коэффициента трения  $\mu_1 = 0,5$  (рис. 5.3,б).

Величина усилия, действующего на зерно, определяется интегралом от нормальной и касательной компонент, взятых по поверхности контакта.

Вдоль образующей  $ei$  величины касательной и нормальной компонент напряжения постоянны:

$$\tau'_k = k; \sigma'_n = -2k(\theta_0 - \psi_0), \quad (5.32)$$

где

$$\theta_0 = \frac{3\pi}{4} - \frac{\arccos 2\mu_1}{2} + 0,5. \quad (5.33)$$

Величину усилия  $Q'$ , действующего на конус, образованный вращением образующей  $ei$  вокруг оси  $OY$ , определим умножая площадь боковой поверхности конуса на проекции нормальной и касательной компонент на ось  $OY$ .

Площадь боковой поверхности конуса  $eim$

$$S_0 = \pi ki \times ei.$$

$$ki = r \sin \psi_0. \quad ei = \frac{r \sin \psi_0}{\sin \frac{\pi}{4}}$$

После соответствующих подстановок

$$S_0 = \frac{\pi r^2 \sin \psi_0}{\sin \frac{\pi}{4}}.$$

Проекция нормальной и тангенциальной компонент напряжения на ось  $OY$



$$\sigma'_{ny} = \sigma'_n \cos \frac{\pi}{4}; \tau'_{ky} = \tau'_k \sin \frac{\pi}{4}.$$

Тогда с учетом (5.32)

$$Q' = S_{\delta} (\tau'_{ky} - \sigma'_{ny}) = \frac{\pi r^2 \sin \psi_o}{\sin \frac{\pi}{4}} \left[ k \sin \frac{\pi}{4} + 2k(\theta_o - \psi_o) \cos \frac{\pi}{4} \right] =$$

$$= 2k\pi r^2 \sin^2 \psi_o (0,5 + \theta_o - \psi_o).$$
(5.34)

Усилие, действующее на элемент поверхности шарового пояса, образованного вращением дуги  $ia$  вокруг оси  $OY$ , определим, умножив площадь поверхности элемента шарового пояса, ограниченного углом  $d\psi$ , на сумму проекций касательной и нормальной компонент на ось  $OY$ .

Величина нормальной и касательной компонент напряжений в точке  $f$  шарового пояса

$$\tau''_k = k \cos 2\gamma; \sigma''_n = -2k(\theta - \psi),$$

$$\text{где } \theta = \frac{3\pi}{4} - \frac{\arccos 2\mu_1}{2} + \frac{\sqrt{1 - 4\mu_1^2}}{2} + 0,5.$$
(5.35)

Проекция этих компонент напряжений на ось  $OY$

$$\tau''_{ky} = \tau''_k \sin \psi; \sigma''_{ny} = \sigma''_n \cos \psi.$$

Площадь поверхности элемента шарового пояса

$$S_{\text{элем}} = 2\pi r^2 \sin \psi d\psi.$$

Тогда усилие, действующее на элемент поверхности шарового пояса

$$dQ'' = (\tau''_{ky} - \sigma''_{ny}) S_{\text{элем}} = 2k\pi r^2 [\cos 2\gamma \sin^2 \psi + (\theta - \psi) \sin 2\psi] d\psi. \quad (5.36)$$

Чтобы получить общее усилие, действующее на шаровой пояс, проинтегрируем выражение (5.36) в пределах от  $\psi_o$  до  $\psi_a$ , где  $\psi_a$  - угол внедрения

$$Q'' = 2k\pi r^2 \int_{\psi_o}^{\psi_a} [\cos 2\gamma \sin^2 \psi + (\theta - \psi) \sin 2\psi] d\psi.$$

После соответствующих операций и преобразований

$$Q'' = 2k\pi r^2 [(\theta - \psi_a) \sin^2 \psi_a - (\theta - \psi_o) \sin^2 \psi_o + (1 + \cos 2\gamma) \times$$

$$\times \frac{(2\psi_a - \sin 2\psi_a) - (2\psi_o - \sin 2\psi_o)}{4}] \quad (5.37)$$

Величина полного усилия, действующего на зерно

$$Q = Q' + Q'' \quad (5.38)$$

С учетом (5.30), (5.31), (5.33), (5.36), (5.37) формула (6.38) примет вид

$$Q = 2k\pi r^2 \left[ \sin^2 \psi_o \frac{1 + \sqrt{1 - 4\mu_1^2}}{2} + (\theta - \psi_a) \sin^2 \psi_a + (1 + 2\mu_1) \frac{(2\psi_a - \sin 2\psi_a) - (2\psi_o - \sin 2\psi_o)}{4} \right] \quad (5.39)$$

Величину угла внедрения  $\psi_a$  можно найти из выражения (рис. 5.3,а):

$$\psi_a = \arccos \left( 1 - \frac{h}{r} \right).$$

Здесь  $h$  - глубина заделки зерна.

При  $h=r$  и, соответственно,  $\psi_a = \pi/2$ ,  $\mu_1 = 0,5$ ,  $\psi_o = \pi/4$  формула (5.39) примет вид

$$Q = 2k\pi r^2 \frac{5 + 2\pi}{4} \quad (5.40)$$

Формулу (5.40) будем использовать и при расчете закрепления зерен с глубиной заделки  $h > r$ , так как режущее зерно всегда заглублено на величину менее  $2r$ , что не позволяет учесть аналитически рост усилий закрепления, которые можно рассчитать лишь при заглублении  $h > 2.5r$  [64]. Кроме того, по экспериментальным данным работы [17] увеличение глубины внедрения зерна более радиуса не приводит к дальнейшему росту предельного усилия.

Одним из исходных данных в формуле (5.39) является пластическая постоянная материала, в котором закреплено зерно. Ее определим по формуле

$$k = \frac{\sigma_s}{2},$$

где  $\sigma_s$  - предел текучести, Н/мм<sup>2</sup>.

Предел текучести материала можно определить по величине его твердости [2]

$$\sigma_s = 4,2434 HB, \text{ Н/мм}^2.$$

где  $HB$  - твердость материала по Бринелю, кг/мм<sup>2</sup>.

$$\text{Тогда } k = 2,1217 HB, \text{ Н/мм}^2. \quad (5.41)$$

Используя формулу (5.39), рассчитаем предельное усилие закрепления алмазных зерен зернистостей 100/80, 160/125, 315/250,

400/315 в связке М1, а также усилия, возникающие при вдавливании шара диаметром 1 мм в различные материалы (табл.5.2), по которым выполним экспериментальную проверку точности аналитических расчетов. Средний эквивалентный диаметр алмазных зерен рассчитывали по формуле (2.3).

Таблица 5.2

Механические свойства исследуемых материалов

Показатели	Материалы		
	Связка М1	Медь	Алюминий
Твердость НВ	174	79	83
Пластическая постоянная $k$ , Н/мм <sup>2</sup>	369,176	167,614	176,101

Результаты расчетов представлены на рис. 5.4, анализируя которые можно сделать вывод, что с увеличением зернистости и величины заглабления предельные усилия закрепления возрастают. При этом зерно может считаться в устойчивом состоянии при его заглаблении в связку на величину  $h > d_{cp}/2$ . При заглаблении на величину  $d_{cp}/3$  зерно находится в неустойчивом состоянии, так как силы закрепления снижаются более чем в 1,33 раза.

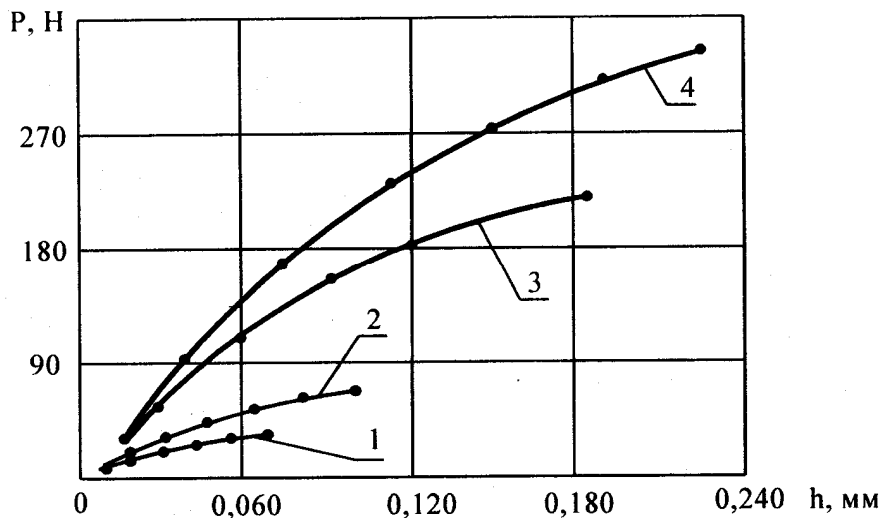


Рис. 5.4. Влияние глубины заделки зерна в связке М1 на величину предельного усилия для различных зернистостей:

1 - 100/80; 2 - 160/125; 3 - 315/250; 4 - 400/315

формуле (5.39) для шаровой модели  $\varnothing 1$  мм были проведены эксперименты по вдавливанию шарового индентора в полированную поверхность образцов из меди и алюминия (рис. 5.5).

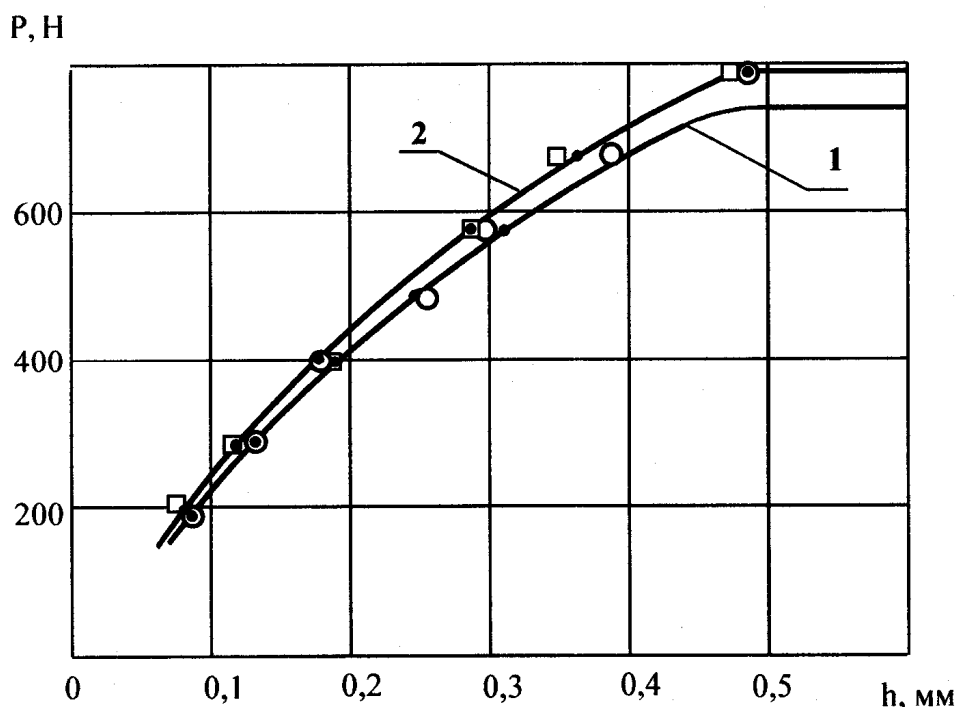


Рис. 5.5. Влияние глубины внедрения шарового индентора  $\varnothing 1$  мм на величину предельного усилия при вдавливании в образцы из меди (1) и алюминия (2)

• - величина усилия, рассчитанная по формуле (6.39);  
 о и □ - величина усилий прикладываемых при вдавливании, соответственно для меди и алюминия

Эксперименты проводили на приборе для измерения твердости по Роквеллу. Нагружение шарового индентора осуществляли при помощи специальных грузов, позволяющих получить требуемые усилия. Глубину образовавшейся лунки рассчитывали по формуле

$$h = \frac{1}{2} \left( d_{ш} - \sqrt{d_{ш}^2 - d_{л}^2} \right),$$

где  $d_{ш}$  - диаметр вдавливаемого шара, мм.

$d_{л}$  - диаметр лунки, мм, определяемый как среднее арифметическое измерений в двух взаимно перпендикулярных направлениях (определялся на инструментальном микроскопе с точностью 0,01 мм).

Опыт по вдавливанию шарового индентора при одном и том же усилии повторяли трижды. Затем по формуле (5.39) рассчитывали усилия, необходимые для получения отпечатков, идентичных экспериментальным. Рассчитанные усилия по размерам трех лунок, полученных при одном и том же усилии нагружения, усреднялись и сравнивались с экспериментальными. Точность расчетов оценивали относительной погрешностью

$$\varepsilon = \frac{(P_э - P)}{P_э} 100\%,$$

где  $P_э$  - усилие нагружения при эксперименте, Н;

$P$  – усилие, рассчитанное по формуле (5.39), Н.

Как показали результаты экспериментов (рис. 5.5), значения  $\varepsilon$  не превышают 6%, что дает право использовать предложенную методику для расчета предельных усилий закрепления алмазных зерен в металлической связке.

### 5.3. ИНТЕНСИВНОСТЬ УДАЛЕНИЯ СВЯЗКИ В ПРОЦЕССЕ УПРАВЛЯЮЩИХ ВОЗДЕЙСТВИЙ НА РПК С ЦЕЛЬЮ ИСКЛЮЧЕНИЯ ФАЗОВО-СТРУКТУРНЫХ ПРЕВРАЩЕНИЙ В ПОВЕРХНОСТНОМ СЛОЕ ДЕТАЛИ

Целью управляющих воздействий на РПК является, как правило, поддержание в определенных пределах одного из выходных технологических показателей, который в конкретных условиях является лимитирующим. Таким показателем может быть, например, качество обработки, характеризуемое допустимым уровнем фазово-структурных превращений в поверхностном слое детали. В этом случае составляющая силы резания кругом  $P_{зк\ кр}$  не должна превышать величины, при которой максимальная температура  $T_{max}$  превышает критическую  $T_{кр}$ , определяющую порог допустимых фазово-структурных превращений, т.е.

$$T_{max} \leq T_{кр}.$$

Если пренебречь изменением разновысотности зерен в условиях стабилизации рельефа, то изменение тангенциальной составляющей от времени шлифования можно представить в функции величины площадки контакта на задней поверхности зерна  $l_з$ . Тогда, с учетом зависимости (5.23)

$$P_{зк} = \left( \frac{\sqrt{1 + M^2 a_z \cos \omega}}{\sin \beta} + \kappa_3 M \mu l_з(\tau) \right) b z_p (C - \alpha T). \quad (5.42)$$

Максимальная температура в зоне контакта

$$T_{max} = \frac{4aP_{zk\ kр} \cdot V_k \sqrt{H}}{\sqrt{\pi} \lambda V_\delta S}. \quad (5.43)$$

Определим из (5.43)  $P_{zk\ kр}$ , задавшись значением температуры  $T_{кр}$  из условия отсутствия фазово-структурных изменений в поверхностном слое детали (точка  $A_{с1}$ )

$$P_{zk\ kр} = \frac{T_{кр} \lambda V_\delta S}{4aV_k} \sqrt{\frac{\pi}{H}}. \quad (5.44)$$

Приравняем (5.44) и (5.42), представив среднюю величину площади контакта в функции времени по формуле (2.23)

$$\frac{T_{кр} \lambda V_\delta S}{4aV_k} \sqrt{\frac{\pi}{H}} = \left( \frac{\sqrt{1 + M^2 a_z \cos \omega}}{\sin \beta} + \kappa_3 M \mu C_1 \tau^q \right) b z_p (C - \alpha T_{кр}).$$

Решим это равенство относительно  $\tau$ .

После незначительных преобразований получим время образования критического размера площадки контакта

$$\tau_{кр} = \sqrt[q]{\frac{\frac{T_{кр} \lambda V_\delta S}{4aV_k (C - \alpha_{кр} T)} \sqrt{\frac{\pi}{H}} - \frac{\sqrt{1 + M^2 a_z \cos \omega}}{\sin \beta}}{\kappa_3 M \mu C_1}}. \quad (5.45)$$

Если пренебречь изменением параметров разновысотности во времени не представляется возможным, то расчет критического значения тангенциальной составляющей  $P_{zk\ kр}$  осуществляется на ЭВМ по ниже приведенной формуле с пошаговым увеличением времени шлифования

$$P_{zk} = \frac{\left( \frac{\sqrt{1 + M^2 a_z(\tau) \cos \omega}}{\sin \beta} + \kappa_3 M \mu \mu_3(\tau) \right) b(\tau) z_p(\tau) C}{1 + \left( \frac{\sqrt{1 + M^2 a_z \cos \omega}}{\sin \beta} + \kappa_3 M \mu \mu_3(\tau) \right) b(\tau) z_p(\tau) \frac{4a\alpha 60V_k \sqrt{H}}{\sqrt{\pi} \lambda V_\delta S}}. \quad (5.46)$$

В формуле (5.46) величины  $a(\tau)$ ,  $b(\tau)$ ,  $z_p(\tau)$ , рассчитываются по соответствующим формулам с использованием функции распределения разновысотности, определяемой выражением (2.26).

Расчет прекращается при условии

$$P_{zk\ kр} > P_z \geq 0,95P_{zk\ kр}, \quad (5.47)$$

где  $P_{zk\ kр}$  - критическое значение тангенциальной составляющей силы резания, рассчитанное по формуле (5.44), Н.

Время шлифования, при котором выполняется неравенство (5.47), определяет время формирования критических параметров РПК  $\tau_{кр}$ .

В соответствии с основным принципом управления параметрами РПК за время  $\tau_{кр}$  зерна, имеющие критические значения площадок контакта должны быть переведены из устойчивого состояния в неустойчивое путем удаления определенного объема связки.

Пусть в начале обработки наиболее выступающие зерна из связки были заглублены на величину  $2d/3$ , находясь в устойчивом состоянии. Следовательно, через время  $\tau_{кр}$  зерна должны быть заглублены на величину  $d/3$ , при которой они перейдут в неустойчивое состояние и покинут режущую поверхность круга. Тогда объем удаляемой связки

$$V_c = \left(1 - \frac{P_{vк}}{100}\right) \frac{dB_k \pi D_k}{3}. \quad (5.48)$$

Используя формулу (5.48) и время формирования критических параметров РПК  $\tau_{кр}$ , рассчитаем интенсивность удаления связки в процессе управляющих воздействий

$$\Pi = \frac{V_c}{\tau_{кр}}. \quad (5.49)$$

По найденной интенсивности удаления связки можно определить режимы конкретного способа управляющих воздействий.

## ГЛАВА 6

# ОПРЕДЕЛЕНИЕ РЕЖИМОВ ШЛИФОВАНИЯ СО СТАБИЛИЗАЦИЕЙ ВЫХОДНЫХ ТЕХНОЛОГИЧЕСКИХ ПОКАЗАТЕЛЕЙ ПРОЦЕССА С ПОМОЩЬЮ ЭЛЕКТРОЭРОЗИОННЫХ УПРАВЛЯЮЩИХ ВОЗДЕЙСТВИЙ НА РПК

### 6.1. ВЛИЯНИЕ ЭНЕРГИИ ЕДИНИЧНОГО ИМПУЛЬСА НА УДАЛЯЕМЫЙ ИМ ОБЪЕМ СВЯЗКИ ПРИ ЭЛЕКТРОЭРОЗИОННОМ ВОЗДЕЙСТВИИ НА РПК

Основой расчета электрических режимов электроэрозионных воздействий на РПК является зависимость, описывающая влияние величины энергии единичного импульса на удаляемый им объем связки.

Влияние энергии единичного импульса на удаляемый им объем связки изучали экспериментально при электроэрозионном воздействии на рабочую поверхность круга 1А1 250×16×5×76 АС6 160/125-4-М1 с помощью электродов-инструментов из меди М1, стали 45, ВТ14. Эксперименты проводили на модернизированном плоскошлифовальном станке модели 3Г71 с использованием источника технологического тока ИТТ-35. Рабочая среда – 0,3%-й водный раствор кальцинированной соды, расход 3 л/мин.

Постоянные режимы взаимодействия РПК и поверхности ЭИ: скорость круга  $V_k = 35$  м/с, поперечная подача ЭИ  $S_{non} = 0,72$  м/мин, напряжение холостого хода в импульсе  $U_{xx} = 50$  В. Условия контактирования поверхностей ЭИ и шлифовального круга изменяли с помощью величины вертикальной подачи либо различной длины ЭИ.

В процессе эксперимента с помощью осциллографа Н115 регистрировали формы единичных импульсов через каждые 4 мин воздействий с общим количеством не менее 200 шт. Длительность эксперимента при фиксированном значении переменных - 24 мин.

Электрические параметры электроэрозионного воздействия на РПК - средний ток  $I_{cp}$  и среднее напряжение  $U_{sm\ cp}$  измеряли с помощью амперметра (0-25А) и вольтметра (0- 12 В).

По данным  $I_{cp}$  и расчетной величине напряжения на эрозионном промежутке  $U_{sm} = 21$  В рассчитывали энергию единичного импульса



$$W_u = \frac{U_{sm} I_{cp}}{f}, \quad (6.1)$$

где  $f$  - частота импульсов, Гц.

Объем удаленной связки за время эксперимента вычисляли по величине удаленного алмазоносного слоя с учетом ее процентного содержания при 100%-ной относительной концентрации алмазов.

$$V_c = 0,75 \cdot V_{ac}. \quad (6.2)$$

В свою очередь, величину удаленного алмазоносного слоя рассчитывали по известной методике [57], используя данные измерения с помощью специального устройства [69] координат отдельных точек РПК до и после опыта

$$V_{ac} = \frac{f_1 + f_2 + \dots + f_k}{k} \pi D_{cp}^2, \quad (6.3)$$

где  $f_1, f_2, \dots, f_k$  - площадь удаленного алмазоносного слоя в различных сечениях рабочей поверхности, мм<sup>2</sup>;

$D_{cp}$  - средний диаметр рабочей поверхности алмазного круга, мм.

Площадь удаленного алмазоносного слоя в каком либо сечении

$$f_k = \left[ \frac{\Delta h_1 + \Delta h_n}{2} + \sum_{i=2}^{n-1} \Delta h_i \right] \frac{B}{n-1}, \quad (6.4)$$

где  $B$  - высота круга, мм;

$n$  - количество замеров координат на всей высоте круга, включая крайние точки;

$\Delta h_i$  - разность координат отдельных точек рабочей поверхности круга, мм;

$\Delta h_1, \Delta h_n$  - разность координат крайних точек в рассматриваемом сечении.

Объем связки, удаляемой единичным импульсом, рассчитывали по формуле

$$V_{cu} = \frac{0,75 V_{ac}}{60 f \tau}, \quad (6.5)$$

где  $\tau$  - длительность эксперимента, мин;

$f$  - частота импульсов, Гц.

Результаты экспериментов представлены на рис.6.1, обработка которых методом наименьших квадратов для ЭИ из меди М1 позволила получить зависимость

$$V_{cu} = 0,003 W_u.$$

Приведенные на графике экспериментальные данные по влиянию энергии единичных импульсов на удаляемый ими объем связки для электродов инструментов из стали 45 и сплава ВТ-14 не отличаются от зависимости  $V_{cu}=f(W_u)$ , построенной для ЭИ из меди М1 более чем на 25%, что говорит о возможности использования формулы (6.6) при электроэрозионных воздействиях электродом-инструментом из других материалов, обеспечивающих при их шлифовании сливные стружки.

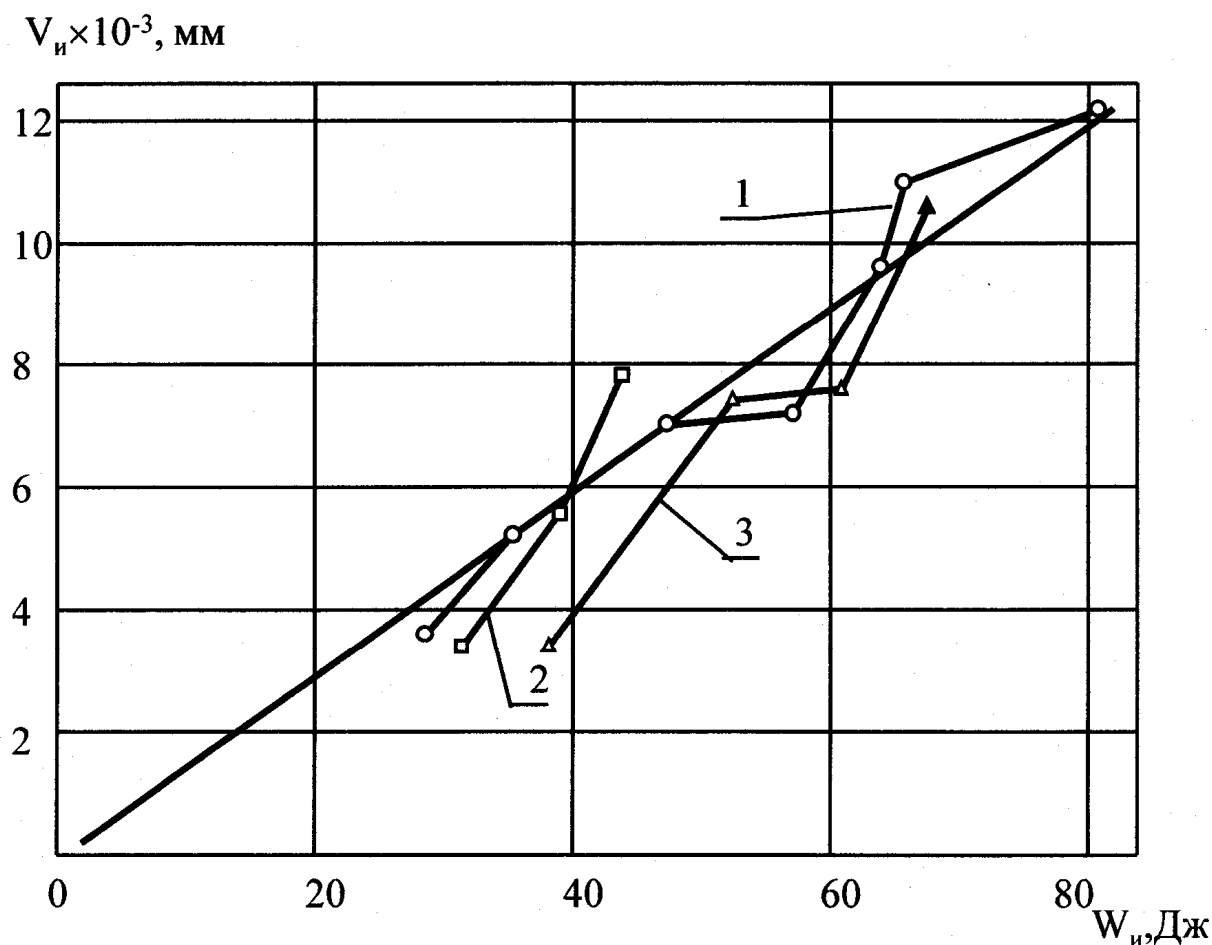


Рис. 6.1. Влияние энергии импульса на объем связки, удаляемый единичным импульсом: 1- ЭИ- медь М1; 2- ЭИ- сталь 45; 3- ЭИ - ВТ14

Таким образом, зная необходимый объем удаляемой связки единичным импульсом, который рассчитывается по требуемой, исходя из задач управления рельефом, интенсивности удаления связки, используя формулу (6.6), можно определить требуемую энергию единичного импульса

$$W_u = \frac{V_{cu}}{0,003},$$

а затем среднюю мощность вводимой электрической энергии

$$P_{scp} = W_u f.$$

По величине средней мощности рассчитываются величина среднего тока

$$I_{cp} = \frac{P_{scp}}{U_{sm}}. \quad (6.7)$$

Рассчитанная величина среднего тока в процессе электроэрозионных воздействий поддерживается с помощью изменения напряжения холостого хода источника технологического тока, либо за счет изменения механических режимов, определяющих условия контактирования РПК и поверхности ЭИ.

## 6.2. ОПРЕДЕЛЕНИЕ ОПТИМАЛЬНЫХ РЕЖИМОВ АЛМАЗНОГО ШЛИФОВАНИЯ С УПРАВЛЕНИЕМ ПАРАМЕТРАМИ РПК

Сущность методики расчета оптимальных режимов с управлением параметрами РПК электроэрозионным способом сводится к определению механических режимов алмазного шлифования и режимов управляющих электроэрозионных воздействий, удовлетворяющих, например, заданному качеству обработанной поверхности. К механическим режимам шлифования относятся : глубина шлифования  $t$ , величина поперечной подачи  $S_n$ , скорость детали  $V_d$ , к режимам электроэрозионных воздействий - среднее значение технологического тока  $I_{cp}$ .

Глубина шлифования задается исходя из условий удаления срезаемого слоя запятообразными срезами и обеспечения малой вероятности контактирования связки круга с неровностями поверхности резания. Как показывает опыт, таким условиям удовлетворяет глубина шлифования  $t = 0,010 - 0,015$  мм.

Скорость детали рассчитывают по заданной высоте неровностей профиля шлифованной поверхности  $R_a$ . Например, при плоском врезном шлифовании

$$\frac{60V_k}{V_d} = \frac{S_{zn} 10^{-3}}{2 \sqrt{2R_k \Delta R 10^{-3} \sum_{i=1}^N F(i\Delta R) \sum_{N_1=1}^i (\sqrt{N_1} - \sqrt{N_1 - 1}) b'[(N - i + 2)\Delta R]}}, \quad (6.8)$$

где  $\Delta R$  - величина интервала расчета, мм;

$N$  - номер интервала, на котором произошло поперечное перекрытие срезов,  $N = 4R_a / \Delta R$ ;

$i$  - номера интервалов, входящих в  $N$ ,  $i = 1, 2, 3, \dots, N$ ;

$N$  - участки поверхности круга, обрабатывающие  $i$ -е интервалы,  $N_1$  изменяется внутри  $i$  от 1 до  $N - i + 1$ ;

$F(i\Delta R)$  - вероятность попадания вершин зерен в  $i$ -е интервалы;

$b'(i\Delta R)$  - ширина среза режущим выступом зерна на  $i$ -ом интервале;

$R_k$  - радиус шлифовального круга, мм;

$V_k$  - скорость шлифовального круга, м/с;

$S_{zn}$  - расстояние между зернами на РПК, мм.

После расчета отношения  $60V_k/V_d$  по паспортной скорости шлифовального круга рассчитывают скорость детали  $V_d$ . Найденная таким образом скорость детали обеспечивает не только требуемый параметр  $R_a$ , но и максимальную производительность обработки.

Поперечная подача назначается из условий достижения максимальной производительности обработки. В связи с тем, что определенная выше скорость детали обеспечивает требуемые высотные параметры шероховатости шлифованной поверхности в условиях врезного шлифования, то поперечную подачу необходимо назначать максимально возможной исходя из паспортных данных, но не более  $(0,6 - 0,8)V_k$ .

Режимы электроэрозионных управляющих воздействий определяют по требуемой интенсивности удаления связки  $\Pi$ , рассчитанной, например, из условия отсутствия фазово-структурных превращений в поверхностном слое детали (5.49) либо иных технических ограничений.

Затем, используя зависимость между энергией единичного импульса и объемом удаляемой связки для конкретной модели источника технологического тока, рассчитывают величину среднего тока в процессе электроэрозионных управляющих воздействий. С учетом (6.6), для источника тока модели ИТТ-35

$$I_{cp} = \frac{P}{0,18 \cdot U_{sm}}. \quad (6.9)$$

Рассчитанные по предлагаемой методике режимы шлифования и управляющих воздействий при заданном качестве поверхности обеспечивают минимальную себестоимость обработки, так как удаление припуска осуществляется с максимальной производительностью и с минимальным для данных условий расходом алмазов.

**Пример.** Рассчитать режимы плоского алмазно-электроэрозионного шлифования быстрорежущей стали Р6М5Ф3 кругом АС6 100/80-4-М1, обеспечивающие параметр  $R_a = 0,63$  мкм и отсутствие фазово-структурных превращений в поверхностном слое детали. Коэффициенты теплопроводности и температуропроводности стали Р6М5Ф3  $\lambda = 19,5$  Вт/(м К),  $a = 4,1 \cdot 10^{-6}$  м<sup>2</sup>/с. Температура порога фазово-структурных превращений  $T_{кр} = 815^\circ$  С. Оборудование: модернизированный плоскошлифовальный станок модели ЗГ71, источник технологического тока - блок электропитания модели ИТТ-35. Охлаждение - 0,3%-ный водный раствор кальцинированной соды.

1. Назначаем глубину шлифования

$$t = 0,010 \text{ мм.}$$

2. По формуле (6.8) на ПЭВМ рассчитываем  $60V_k/V_d$ .

Интервал расчета  $\Delta R = 0,2$  мкм.

$$60V_k/V_d = 312.$$

Скорость шлифовального круга на станке модели ЗГ71 равна 35 м/с. Тогда

$$V_d = \frac{60 \times 35}{312} = 6,7 \text{ м/мин.}$$

Принимаем  $V_d = 6$  м/мин.

3. По значению  $T_{кр}$ , по формуле (5.44) рассчитываем критическое значение тангенциальной составляющей

$$P_{zk\text{кр}} = 50 \text{ Н.}$$

4. По формуле (5.46) пошаговым методом определяем время формирования критических параметров РПК  $\tau_{кр}$ . Величина шага  $\Delta\tau = 1$  мин.

$$\tau_{кр} = 23 \text{ мин.}$$

5. Рассчитываем необходимую интенсивность удаления связки, в процессе управляющих воздействий

$$П = \frac{0,25 \cdot d \cdot V_k \cdot \pi \cdot D_k}{\tau_{кр}} = 16, \text{ мм}^3/\text{мин.}$$

6. По формуле (6.9) вычисляем значение среднего тока при электроэрозионных воздействиях на РПК

$$I_{cp} = 4,5 \text{ А.}$$

7. Режимы обработки:

механические –  $V_k = 35 \text{ м/с}$ ,  $V_d = 6 \text{ м/мин}$ ,  $t = 0,010 \text{ мм}$ ;

электрические –  $I_{cp} = 4,5 \text{ А}$ .

Для проверки корректности предложенной методики расчета режимов обработки были проведены эксперименты по исследованию изменения содержания остаточного аустенита в поверхностном слое образцов из стали Р6М5Ф3 в процессе шлифования на определенных выше режимах. Исследования проводили на рентгеновском дифрактометре ДРОН-3 в излучении железного анода.

Результаты исследований приведены в табл.6.1.

Как следует из приведенных данных при алмазном шлифовании и шлифовании с электроэрозионным воздействием на РПК в зоне резания с увеличением времени обработки содержание остаточного аустенита повышается. В первом случае это объясняется формированием после 30 мин шлифования критических параметров РПК, во втором - действием дополнительного теплового источника от электрических разрядов.

Таблица 6.1

Содержание остаточного аустенита в образцах из стали Р6М5Ф3 в различные периоды обработки на режимах  $V_k = 35 \text{ м/с}$ ,  $V_d = 6 \text{ м/мин}$ ,  $t = 0,010 \text{ мм}$ ,  $I_{cp} = 4,5 \text{ А}$

№ п/п	Способ шлифования	Содержание остаточного аустенита $A_{ост}, \%$		
		После правки	После 30 мин	После 60 мин
1	Алмазное шлифование	3	5	5
2	Алмазное шлифование с электроэрозионным воздействием на РПК в автономной зоне	3	3	3
3	Алмазное шлифование с электроэрозионным воздействием на РПК в зоне резания	3	5	5
Исходное состояние		3		

При шлифовании с осуществлением электроэрозионных управляющих воздействий на РПК в автономной зоне содержание остаточ-

ного аустенита равно исходному и не изменяется на протяжении всего эксперимента, что полностью подтверждает корректность предложенной методики расчета режимов шлифования.

Таким образом, электроэрозионные управляющие воздействия предпочтительно осуществлять в автономной зоне. Электроэрозионное управляющее воздействие на РПК в зоне резания осуществляется в случае невозможности реализации воздействий в автономной зоне, при этом необходимо в конце обработки выполнить несколько выходящих проходов с отключенным источником технологического тока, желательно на встречном направлении векторов скорости круга и детали [18], в результате которых будет удален слой с повышенным содержанием аустенита.

### **6.3. ЭКСПЕРИМЕНТАЛЬНЫЙ ЭКСПРЕСС-МЕТОД ПОИСКА ОПТИМАЛЬНЫХ РЕЖИМОВ ШЛИФОВАНИЯ С УПРАВЛЕНИЕМ ПАРАМЕТРАМИ РПК**

Изложенный выше аналитический метод расчета режимов шлифования с управлением параметрами РПК требует большого объема информации, связанной с изменением параметров РПК во времени, с учетом влияния температурно-скоростных условий деформирования при шлифовании на допускаемые напряжения сдвига, а также с закономерностями, описывающими зависимость объема удаляемой связки от энергии импульса. В определенных ситуациях, например, при запуске в производство нового материала, из-за недостатка времени провести полный комплекс исследований для получения необходимой информации не представляется возможным.

Для таких случаев разработан экспериментальный экспресс-метод, позволяющий решить задачу поиска оптимальных режимов шлифования с управлением параметрами РПК с минимальными затратами времени.

При шлифовании по жесткой схеме съем обрабатываемого материала слабо зависит от режущих свойств РПК, а определяется фиксированными значениями режимов обработки:  $V_d$ ,  $S_n$ ,  $t$ . В результате изменение параметров РПК во времени проявляется в росте составляющих сил резания  $P_z$  и  $P_y$ , выход которых за допустимые пределы приводит к ухудшению качества обработки. Этого можно избежать,

если осуществлять шлифование по упругой схеме с постоянным значением силы  $P_y$ , тем более, что при упругой схеме шлифования объем сошлифованного материала сильно коррелируется с режущей способностью РПК [56], которой мы управляем с помощью электроэрозионного воздействия.

Предположим, что если при обработке по кинематически аналогичным упругой и жесткой схемам обеспечить сошлифовывание одинакового объема материала за идентичное время, то качественные показатели и себестоимость обработки будут сопоставимы. В результате появляется возможность осуществления поиска оптимальных условий шлифования с использованием упругой схемы шлифования, при которой за счет постоянной силы прижима детали к РПК удастся легко стабилизировать во времени качественные показатели обработки, а затем осуществить расчет отдельных элементов режима шлифования для жесткой схемы.

Предлагаемый экспресс-метод поиска оптимальных режимов основан на описанном выше подходе, а его сущность заключается в том, что поиск оптимума, например, методом крутого восхождения осуществляется с использованием упругой схемы, кинематически аналогичной жесткой, с последующим расчетом вертикальной подачи для жесткой схемы обработки.

Вертикальную подачу для обработки по жесткой схеме рассчитывают из условия равенства удаляемого материала при упругой и жесткой схемах шлифования

$$S_e = \frac{V_{oy}}{Fi}, \quad (6.10)$$

где  $F$  - площадь обработки, мм<sup>2</sup>;

$i$  - количество врезаний за время удаления объема  $V_{oy}$ ,

$$F = \begin{cases} B_\delta & \text{— при плоском шлифовании,} \\ \pi D_\delta L & \text{— при внутреннем и круглом наружном шлифовании.} \end{cases} \quad (6.11)$$

В системе (6.11) приняты обозначения:

$B_\delta$  - ширина обработки, мм;

$L$  - длина обработки, мм;

$D_\delta$  - диаметр обрабатываемой поверхности, мм.



Количество врезаний определим из формул машинного времени

$$i = \begin{cases} \frac{T_m S_n 1000 \cdot V_\delta}{B_\delta L} & \text{– при плоском шлифовании;} \\ \frac{T_m S_{np} 1000 \cdot V_\delta}{\pi \cdot B_\delta L} & \text{– при внутреннем и круглом наружном шлифовании;} \end{cases} \quad (6.12)$$

После подстановки (6.11) и (6.12) в (6.10) получим:

- для плоского шлифования

$$S_e = \frac{V_{oy}}{T_m S_n 1000 \cdot V_\delta}, \quad (6.13)$$

- для внутреннего и круглого наружного шлифования

$$S_p = \frac{V_{oy}}{T_m S_{np} 1000 \cdot V_\delta}. \quad (6.14)$$

В формулах (6.13) и (6.14)  $T_m$  принимается равным длительности эксперимента при шлифовании по упругой схеме, за которую был удален объем материала  $V_{oy}$ .

Остальные механические режимы упругой схемы (скорость круга  $V_k$ , скорость детали  $V_\delta$ , подача  $S_n$  или  $S_{np}$ ), а также режимы электрических управляющих воздействий на РПК переносятся на жесткую схему шлифования без изменений.

С помощью экспресс-метода были определены оптимальные режимы плоского шлифования титанового сплава ВТ14 с управлением параметрами РПК электроэрозионным способом в автономной зоне от источника модели ИТТ-35. Поиск оптимальных условий обработки осуществляется с использованием упругой схемы, кинематически аналогичной жесткой схеме плоского шлифования, с последующим расчетом вертикальной подачи для жесткой схемы по формуле (6.13). В качестве критерия оптимизации использовали удельную себестоимость обработки. Поиск оптимума осуществляли методом крутого восхождения, при этом для определения градиента функции отклика был реализован дробный факторный эксперимент  $2^{5-2}$ . В результате были определены оптимальные режимы шлифования сплава ВТ-14:  $V_k = 35$  м/с,  $V_\delta = 5$  м/мин,  $S_e = 0,037$  мм,  $S_n = 1,5$  мм/ход,  $I_{cp} = 2$  А.

Таким образом, предлагаемый экспресс-метод позволяет, в случае необходимости, определить оптимальные режимы шлифования без проведения широкого комплекса исследований, обеспечивая тем самым оперативный запуск в производство новых обрабатываемых материалов.

## СПИСОК ЛИТЕРАТУРЫ

1. Абразивная и алмазная обработка материалов. Справочник /Под ред. проф. А.Н. Резникова. - М.: Машиностроение, 1977.- 390с.
2. Аврутин Ю.Д. Формирование шероховатости поверхности деталей при шлифовании периферией круга. - Станки и инструмент, 1979, № 1. - С.24-27.
3. Айрапетов Э.А. Влияние шлифовочных прижогов на усталостную прочность зубчатых колес. - Вестник машиностроения, 1962, №10. - С.31-32.
4. Алексеев Н.М. Вдавливание сферического индентора в бесконечно протяженный слой пластического материала ограниченной толщины. - Контактные взаимодействия твердых тел и расчет сил трения и износа. - М.: Наука, 1971. - С.105-112.
5. Алмазно-электролитическая обработка инструмента /И.П. Захаренко, Ю.Я. Савченко. -К.: Наук. думка, 1978.- 224с.
6. Алмазное хонингование термообработанных сталей / Чеповецкий И.Х., Кизиков Э.Д., Рыжов Ю.Э.- К.: Наук. думка, 1988.-136с.
7. Анельчик В.Д. Теоретический расчет температурного поля при шлифовании деталей с покрытиями.- / Прогрессивные методы обработки и автоматизации в машиностроении: Тез. докл. научно-техн.конф. - Душанбе, 1984.- С.17-18.
8. Анельчик В.Д. Повышение эффективности шлифования деталей с молибденовыми покрытиями. –Автореф. дис. ... канд.техн.наук - Одесса,1985.
9. Анельчик Д.Е. Выбор абразивного инструмента для обработки деталей на шлифовальных станках / НИИТКриогенмаш. - Одесса, 1987.- 7с. - Деп. в ПИНТИ Химнефтемаш 12.11.87. № 1761.
10. Анельчик Д.Е., Деревянченко А.Г., Сазонов И.П. Методика регистрации дефектов поверхности после абразивной обработки / ОПИ.- Одесса, 1987.- 11с. - Деп. в УкрНИИНТИ 06.03.87. № 918 -Ук 87.
11. Анельчик Д.Е., Полевой С.Н. Ремонт, восстановление и испытание оснастки и инструмента. Справочное пособие. - К.: Техника, 1974.- 223с.
12. Анельчик Д.Е., Усов А.В. Исследование причин трещинообразования при шлифовании деталей с покрытием. - Изв. вузов. М.: Машиностроение. – 1987, вып.11.- С.134-139.
13. Аскалонова Т.А., Лукин Л.Н. Использование моделей как эвристического критерия в исследовании геометрических параметров алмазных зерен . - Молодежь и технический прогресс: Материалы конференции, 1969. – С. 78-84.
14. Армарего И.Дж.А., Браун Р.Х. Обработка металлов резанием. Пер. с англ. В.А.Пастунова. - М.: Машиностроение, 1977.-325 с.
15. А.С. СССР №645807 МКИ В 23 Р 1/10. Способ шлифования с поддержанием в процессе обработки режущей способности круга / Гродзинский Э.Я., Зубатова Л.С. и Маконовицкая А.Т. - Оpubл. в Б.И. 1975, № 5.

16. А.С. СССР №764942 МКИ В 24 В 1/00. Способ абразивной обработки / Ю.М. Ермаков. - Оpubл. в Б.И. 1980, №35.
17. А.С. СССР № 1484607 МКИ В 24 В 1/00. Способ глубинного шлифования цилиндрической детали / Новиков Ф.В., Суворов Е.И., Жаровский О.Н., Новиков Г.В. - Оpubл. в Б.И. 1989, № 21.
18. А.С. СССР №841869 МКИ В 23 Р 1/10 Способ обработки токопроводящим абразивным инструментом и устройство к шлифовальному станку для его осуществления. / Гродзинский Э.Я., ИсаковаБ.Р., Зубатова Л.С. и др. - Оpubл. в Б.И. 1981, №24.
19. А.С. СССР №775614 МКИ G 01 В 7/34. Устройство для регистрации рельефа поверхности абразивных инструментов /Матюха П.Г., Гафаров Э.Р. - Оpubл. в Б.И. 1980, № 40.
20. А.С. СССР № 153046 МКИ В 24 В 1/00. Способ круглого продольного шлифования / Новиков Ф.В., Суворов Е.И., Якимов А.А., Новиков Г.В.- Оpubл. в Б.И. 1990, № 4.
21. А.С. СССР № 1646104 МКИ В 24 В 1/00. Способ шлифования кругом из синтетических сверхтвердых материалов / Новиков Ф.В., Суворов Е.И., Якимов А.А., Новиков Г.В.- Оpubл. в Б.И. 1991, № 16.
22. Афтаназів І.С., Гаврик А.П., Киричок П.О., Мельничук П.П., Попов Є.С., Третько А.В. Підвищення надійності деталей машин поверхневим пластичним деформуванням. - Житомир: ЖІІ, 2001. - 516 с.
23. Байкалов А.К. Введение в теорию шлифования материалов. - К.: Наук.думка, 1978.- 207с.
24. Бакуль В.Н. Число зерен в одном карате - одна из важнейших характеристик алмазного порошка. - Синтетические алмазы, 1976, вып. 4. - С. 22-27.
25. Байкалов А.К., Сукенник И.Л. Алмазный правящий инструмент на гальванической связке. – К.: Наук. думка, 1976.- 203с.
26. Бакуль В.Н. и др. Синтетические алмазы в машиностроении. - К.: Наук.думка, 1976. - 350с.
27. Бакуль В.Н. и др. Справочник по алмазной обработке металлорежущего инструмента, - К.: Техника, 1971.- 208с.
28. Бахвалов В.А. Исследование влияния параметров процесса шлифования зубчатых колес конусным кругом и исходного состояния материала на качество поверхностного слоя. – Дис.... канд. техн. наук . - Одесса, 1977. - 330 с.
29. Беззубенко Н.К. и др. Формирование режущей поверхности алмазного инструмента на металлической связке при электроэрозионной правке. – Синтетические алмазы, 1975, № 1. - С.18-20.
30. Беззубенко Н.К. Место нового процесса алмазно-абразивно-искрового шлифования в ряду комбинированных электрохимических и электротехнических методов обработки. - Резание и инструмент. Харьков, 1974, вып. 9. - С.133-139.

31. Беззубенко Н.К., Новиков Г.В. Алмазно-искровое шлифование труднообрабатываемых наплавочных материалов. -Оптимизация процессов алмазно-абразивной обработки: Тез.докл.конф., Волгоград, 1986. - С.23-24.
32. Беззубенко Н.К., Новиков Г.В. Математические соотношения параметров процесса стружкообразования при алмазном шлифовании - Резание и инструмент, Харьков, 1987, вып.37. -С.19-22.
33. Беззубенко Н.К. К вопросу выбора режима работа режущих зерен при алмазно-искровом шлифовании. - Резание и инструмент, Харьков, 1979, вып.22. - С.3-6.
34. Беззубенко Н.К. Процесс алмазно-искрового шлифования. - Резание и инструмент, 1981, вып.26. - С.39-42.
35. Беззубенко Н.К. Повышение эффективности алмазного шлифования путем введения в зону обработки дополнительной энергии в форме электрических разрядов. - Автореф. дис. ...докт.техн.наук. - Харьков, 1995.- 56с.
36. Бердник В.В., Мамай А.В. Электроабразивное шлифование. - К.: Техника, 1981.- 64с.
37. Билик Ш.М. Абразивно-жидкостная обработка металлов.-М.: Машгиз,1960.-198 с.
38. Бобров В.Ф. Основы теории резания металлов. - М.: Машиностроение, 1975.- 344с.
39. Богомоллов Н.И. Основные процессы при взаимодействии абразива и металла. - Автореф. дис.... докт. техн. наук. -К, 1957. -48с.
40. Богомоллов Н.И. и др. Износостойкость алмазных зерен при микрорезании титанового сплава ВТ8.- Сверхтвердые материалы, 1980, № 4. - С.43-44.
41. Борисов Ю.С. и др. Газотермические покрытия из порошковых материалов. - К.: Наук. думка, 1987.- 544с.
42. Братан С. М. Идентификация параметров съема при комбинированном шлифовании токопроводных керамических материалов. - Прогрессивные технологии и системы машиностроения: Международный сб. научных трудов. - Донецк: ДонГТУ, 2000, вып. 9. - С. 24-32.
43. Вавилов С.И. Микроструктура света. - М.: Наука, 1950.-326 с.
44. Ваксер Д.Б., Иванов В.Д., Никитков Н.В., Рабинович В.Б. Алмазная обработка технической керамики. - Л.: Машиностроение, 1976.- 160с.
45. Варнелло В.В. Измерение твердости металлов. - М.: Наука, 1965.- 184с.
46. Васильев Н.Н. Определение качества шлифовального круга // Высокопроизводительное шлифование. -М.: Изд-во АН СССР, 1962. - С. 186-189.
47. Выгодский М.Я. Справочник по высшей математике. - М.: Гос.издат.визмат.литературы, 1959.- 783с.
48. Высокопроизводительное электроалмазное шлифование инструментальных материалов / М.Ф. Семко, Ю.П. Внуков, А.И. Грабченко и др. - К.: Вища школа, 1979.- 232с.

49. Власов В.И. Оптимальная твердость связок алмазных шлифовальных кругов. - Алмазы и сверхтвердые материалы, 1976, - вып. 2. - С. 15-20.
50. Влияние зернистости алмазных кругов на фазово-структурное состояние поверхностного слоя при различных способах шлифования / П.Г. Матюха, В.П. Цокур, В.И. Кононенко, Н.Н. Серова. - Резание и инструмент, Харьков, вып.44. - С. 57-63.
51. Гальваническое покрытие никель-железо с мелкодисперсным алмазным порошком для огранки природных алмазов / Г.Н. Знаменский, И.А. Цисарь, Ц.М. Гавинский и др. - Алмазы и сверхтвердые материалы, 1981, вып. 9. - С.4-5.
52. Гальперин И. И. Динамические системы. - М.: Энергия, 1970. - 268 с.
53. Генкин М.Д., Рыжов М. А., Рыжов Н.М. Повышение надежности тяжело-нагретенных зубчатых передач. - М.: Машиностроение, 1981.-232с.
54. Глейзер Л.А. О сущности процесса круглого шлифования. -В кн.: Вопросы точности и технол. машностр. - М.: Машгиз, 1979. - С. 5-21.
55. Глубинное шлифование деталей из труднообрабатываемых материалов / С.С. Силин, В.А. Хрульков, А.В. Лобанов, Н.С. Рыкунов. - М.: Машиностроение, 1984.- 62с.
56. Глубинное шлифование кругами из сверхтвердых материалов / И.П. Захаренко, Ю.Я. Савченко, В.И. Лавриненко. - М.: Машиностроение, 1988.- 56с.
57. Голубев И.В. Круглое наружное шлифование со стабилизацией режущей способности токопроводящего инструмента электрическими разрядами. - Автореф. дис. ... канд. техн. наук. - М.,1985. -16с.
58. Гостев В.В. Алмазно-электрохимическое шлифование твердых сплавов. - К.: Вища школа, 1974.- 128с.
59. Грабовый В. М., Пономаренко А. Н. Повышение производительности и качества при обработке деталей двигателей на операциях шлифования. – К.: Знание, 1993. - 24 с.
60. Грабченко А.И. Расширение технологических возможностей алмазного шлифования. - Харьков, Вища школа. Изд-во при Харьк. ун-те, 1985. - 184с.
61. Грабченко А.И. О расширении технологических возможностей алмазного шлифования. - Резание и инструмент, Харьков, 1981, вып. 26. - С.36-39.
62. Грабченко А.И., Пыжов И.Н., Особенности контактного взаимодействия алмазных кругов с СТМ при шлифовании. - Контактные процессы при больших пластических деформациях. Темат. сборник научн. трудов. - Харьков, 1982.- С.33-37.
63. Грабченко А.И., Пыжов И.Н., Доброскок В.Л. Схемы непрерывного управления рельефом шлифовальных кругов в процессе алмазного шлифования. - Резание и инструмент, Харьков, 1986, вып. 35. - С. 57-63.

64. Грабченко А.И., Ходоревский М.Г. Способ заточки режущих инструментов из синтетических сверхтвердых материалов. - Резание и инструмент, Харьков, 1975, вып. 13. - С 104-106.
65. Грабченко А.И. Научные основы алмазного шлифования сверхтвердых поликристаллических материалов. - Диссертация в форме научного доклада на соискание ученой степени докт. техн. наук. - Харьков, 1995. -59с.
66. Грановский Г.И., Попов С.А. и др. О механике износа алмазных кругов. - Алмазы, НИИМаш, 1970, № 2. - С.17-22.
67. Грановский Г.И. Кинематика резания. - М.: Машгиз, 1948. -200с.
68. Грановский Г.И. Грановский В.Г. Резание металлов. - М.: Высш. школа, 1985. -304с.
69. Григорьев О.Н. и др. Исследование механизма разрушения алмаза при абразивной обработке. - Синтетические алмазы, 1972, вып.2. - С.9-14.
70. Гродзинский Э.Я., Голубев И.В., Маковицкая А.Т. Станки и оснастка для шлифования с электрической активацией рабочей поверхности круга. - Станки и инструмент, 1981, № 4. - С.10-12.
71. Гродзинский Э.Я., Зубатова Л.С. Электрохимическая и электроэрозионная абразивная обработка. - Станки и инструмент, 1982, №3. - С. 28-29.
72. Гродзинский Э.Я., Голубев И.В., Крапивко А.Т. Управление режущей способностью алмазных кругов с помощью электрических разрядов. - Станки и инструмент, 1982, №6. - С 32-33.
73. Гродзинский Э.Я. Абразивно-электрохимическая обработка. - М.: Машиностроение, 1976.- 55с.
74. Гуцаленко О.Г. Алмазно-электроэрозионное шлифование деталей с теплостойкими наплавками. - Автореф. дис. ... канд. техн. наук. – К.: 1985.- 16с.
75. Давитидзе А.Д., Митрофанов В.Г. Повышение точности и производительности обработки при глубинном врезном шлифовании. - В кн.: Самоподнастраивающиеся станки. - М., 1970. -С.200-212.
76. Дьяченко П.Е. Исследование процесса шлифования. - М.: Оборонгиз, 1941.- 128с.
77. Држевецкий С. Д. Газотермическое напыление износостойких металлических покрытий на быстроизнашивающиеся детали оборудования. - Серия: Общетеоретические вопросы цветной металлургии, вып. 7, Москва, 1979. - 47с.
78. Евсеев Д.Г., Сальников А.И. Физические основы процесса шлифования. - Саратов: Изд-во Сарат. ун-та, 1978.- 128с.
79. Епифанов В.И., Песина А.Я., Зыков А.В. Технология обработки алмазов в бриллианты. - М.: Высшая школа, 1971.- 203с.
80. Зайцев А.Г. Объемное измерение зерен алмазных шлифовальных порошков марок АСВ и АСК. - Изв. вузов. Машиностроение, 1980, № 4. - С.146-148.

81. Захаренко И.П., Шепелев А.А. Алмазная заточка твердосплавного инструмента совместно со стальной держалкой. – К.: Наук. думка, 1976. - 218с.
82. Захаренко И.П. Алмазные инструменты и процессы обработки. - К.: Техника, 1980. - 212с.
83. Захаренко И.П. Сверхтвердые абразивные материалы в инструментальном производстве. - К.: Вища школа, 1985.- 211с.
84. Зворыкин К.А. Работа и усилие, необходимые для отделения металлических стружек. - М., 1983.
85. Зорев Н.Н. Вопросы механики процесса резания металлов. - М.: Машгиз, 1956.- 368с.
86. Зорев Н.Н. Расчет проекций силы резания. - М.: Машгиз, 1958.- 54с.
87. Зорев Н.Н. Исследование процесса резания в США. - Вып.1. «Механика процесса резания». - М.: Машиностроение, 1965. -127 с.
88. Зубарь В.П. Исследование особенностей процесса алмазного точения. – Дис....канд. техн. наук - Харьков, 1967.
89. Иванов В.И., Беляковский В.П. Обработка наплавленных деталей. - Машиностроитель, 1976, № 5. - С.34-35.
90. Иващенко Г.А., Пилипенко Н.С. Сравнительная оценка износа резцов при обработке стали и наплавленного слоя. - В сб. научн. трудов Московского инст. инж. с-х. произв., 1975, т.12, вып. 4, ч.2. - С.77-79.
91. Интенсифицированный способ алмазно-искрового шлифования. Новые технологические процессы // М.Ф. Семко, Н.К. Беззубенко, И.С. Сальтевский, А.Т. Калашников. - М.: ГОСИНТИ, Экспресс-информация, 1975, вып. 11/2. - 4с.
92. Исследование технологических возможностей конкурентоспособного алмазно-искрового шлифования износостойких труднообрабатываемых наплавленных покрытий ремонтно-восстановительного производства деталей тракторов и автомобилей. - Отчет по НИР, № гос.регистр.0185.00805591.- Харьков, ХПИ, 1987.- 50с.
93. Калашников А.Т. Исследование физических особенностей и технологических возможностей алмазно-искрового шлифования. - Автореф. дис. ...канд. техн. наук. - М., 1977. -16 с.
94. Казаков В.Ф. Шлифование при повышенных скоростях резания. – К.: Техніка, 1971. - 171 с.
95. Катанович Д.И. Фрезерование наплавленных прокатных валков в нагретом состоянии. - Резание и инструмент, Харьков, 1970, вып. 2. - С.33-37.
96. Катанович Д.И. Обработка высокопрочных материалов при их невысоком нагреве. - Резание и инструмент, Харьков, 1972, вып.6. - С.14-18.
97. Качество и производительность абразивно-алмазной обработки: Учеб. пособие / А.В. Якимов, Ф.В. Новиков, Г.В. Новиков, А.А. Якимов - Одесса: ОГПУ, 1999. - 212 с.

98. Кащук В.А., Мелехин Д.А. Справочник заточника. - М.: Машиностроение, 1982. - 228с.
99. Кащук В.А., Верещагин А.Б. Справочник шлифовщика. - М.: Машиностроение, 1988.- 480с.
100. Кениг В., Арцишевский А. Новое в области технологии шлифования. - Новый метод обработки металлов: Тез. докл. на международном семинаре (Москва, 1988). -М.: ЭНИМС, 1988. –С. 1.1-1.28.
101. Кениг В., Вернер Г. Механика процесса шлифования. Справочник по технологии резания материалов. В 2-х кн., кн.2 / Под ред. Г. Шпура, Т. Штеферле -М.: Машиностроение, 1985. -С. 134-148.
102. Киселёв С.П. Полирование металлов. - Л.: Машиностроение, 1967. -116 с
103. Киселева Л.Н. Технические алмазы. - М.: Недра, 1964. - 154 с.
104. Клибс И.Р. Износостойкость элементов измельчителей ударного действия. -М.: Машиностроение, 1986. - 160 с.
105. Клименко С.А., Муковоз Ю.А. Высокопроизводительная обработка наплавленных деталей. - К.: О-во «Знание» УССР, 1985.-20с.
106. Кобзарь Л.Е., Троянов Ю.М. Гетман В.И. Исследование работоспособности алмазных кругов на различных металлических связках при алмазно-искровом внутреннем круглом шлифовании. - Резание и инструмент, Харьков, 1980, вып. 23. - С.54-57.
107. Коломиец А.И., Корсун А.Н. и др. Сравнение обрабатываемости наплавленных поверхностей различными инструментальными материалами. - Алмазы и сверхтвердые материалы, 1977, № 11. -С.12-13.
108. Коломиец В.В., Мозок В.М., Квасов В.М. и др. Обработка твердых наплавов резцами из гексаниа. - Резание и инструмент, Харьков, 1978, вып.20. - С.53-57.
109. Коломиец В.В., Полупан Б.И., Алмазные правящие ролики при врезном шлифовании деталей машин. - К.: Наук. думка, 1983. - 144с.
110. Коновалов В.А. Исследование влияния прочности алмазоудержания и износостойкости металлических связок на работоспособность алмазно-абразивного инструмента. – Дис. ... канд. техн. наук. - К., 1974.- 150с.
111. Коновалов Е.Г. Некоторые теоретические положения по кинематике формообразования поверхностей. - Изв. АН БССР, Сер. физ.-техн. наук, 1957, №1. - С.3-25.
112. Коновалов Е.Г. Основы новых способов обработки. -Минск: Изд-во АН БССР, 1961. - 289с.
113. Королев А.В. Исследование процессов образования поверхностей инструмента и детали при абразивной обработке. –Саратов: изд-во Саратов. ун-та, 1975. -185с.
114. Королев А. В. Новоселов Ю. К. Теоретико-вероятностные основы абразивной обработки. Часть 1. Состояние рабочей поверхности инструмента. – Саратов: из-во Саратов. ун-та, 1987. - 160 с.



115. Королев А. В. Новоселов Ю. К. Теоретико-вероятностные основы абразивной обработки. Часть 2. Взаимодействие инструмента и заготовки при абразивной обработке. – Саратов: из-во Саратов. ун-та, 1989. - 160 с.
116. Королев А.В., Парамонов А.Н., Чеколин С.И. Исследование количества абразивных зерен на поверхности шлифовальных кругов. - Научн. труд. Саратов. политехн. ин-та, 1971, вып. 51. - С. 23–26.
117. Корж Н.Я. Обработка деталей наплавленных износостойкими композиционными материалами. - Машиностроитель. 1981, № 12. - С.37.
118. Корн Г., Корн Т. Справочник по математике. - М.: Наука, 1968. – 720 с.
119. Корчак С.Н. Прогрессивная технология и автоматизация круглого шлифования. - М.: Машиностроение, 1974.- 280 с.
120. Корчак С.Н. Производительность процесса шлифования стальных деталей. - М.: Машиностроение, 1974.- 280 с.
121. Корчак С.Н., Переверзев П.П. Оптимизация режимов резания для операций врезного шлифования на станках с автоматическим циклом управления. - Резание и инструмент, Харьков, 1985, вып.34. - С.86-89.
122. Крагельский И.В., Добычин М.Н., Камбалов В.С. Основы расчетов на трение и износ. - М.: Машиностроение, 1977.- 525с.
123. Кудинов В.В., Иванов В.М. Нанесение плазмой тугоплавких покрытий. - М.: Машиностроение. 1981.- 192с.
124. Кудинов В.В. Плазменные покрытия. - М.: Наука. 1977.-184с.
125. Кулаков Ю. М., Хрульков В. А. Отделочно-зачистная обработка деталей. - М.: Машиностроение, 1979. - 157 с.
126. Кулик А.Я., Борисов Ю.С., Мнухин А.С. Газотермическое напыление композиционных порошков. - Л.: Машиностроение. 1985. -199с.
127. Кулаков Ю.М., Хрульков В.А., Дунин-Барковский И.В. Предотвращение дефектов при шлифовании. - М.: Машиностроение, 1975. -144с.
128. Кумар К.В., Шоу М.С. Влияние деформации круга и заготовки при шлифовании. - Тр. Американского общества инженеров-механиков. Конструирование и технология машиностроения, 1981, 103, №1. -С.164-168.
129. Левченко Н.В. Электроалмазное шлифование инструментальных материалов. – Дис. ... канд. техн. наук - Харьков, 1970.
130. Леонов С. Л. Технологические предпосылки прогнозирования показателей качества круглого наружного врезного шлифования с разработкой имитационной модели процесса. - Автореф. дис. ... канд. техн. наук - Одесса, 1983.
131. Лолодзе Т.Н., Бокучава Г. В. Износ алмазов и алмазных кругов. - М.: Машиностроение, 1967.- 110с.
132. Лолодзе Т.Н. Прочность и износостойкость режущего инструмента. - М.: Машиностроение, 1982.- 320с.
133. Лукин Л.Н. Элементы теории алмазно-абразивного инструмента и процесса резания-царапания металла моделью алмазного зерна. - Автореф. дис. ... канд. техн. наук. - Томск, 1968. - 19 с.

134. Лурье Г.Б. Шлифование металлов. - М.: Машиностроение, 1969. - 197с.
135. Лянендин Л.Ф. Акустика. – М.: Высшая школа, 1978. - 448 с.
136. Макаров А.Д. Оптимизация процессов резания. - М.: Машиностроение, 1967.- 278с.
137. Малкин С.Н., Кук П.С. Износ шлифовальных кругов. - Конструирование и технология машиностроения, 1971, №4. -С.237-252.
138. Малыхин В.В., Новиков Ф.В., Узунян М.Д. Математическая модель стружкообразования при микрорезании. - Резание и инструмент, Харьков, 1986, вып.35. - С.102-108.
139. Малыхин В.В. Повышение эффективности шлифования вольфрамсодержащих и безвольфрамовых твердых сплавов совместно со сталью алмазными кругами на металлической связке. – Дис. ... канд. техн.наук. – Харьков, 1985.- 262с.
140. Маслов Е.Н. Основы теории шлифования металлов. - М.: Машгиз, 1951. - 177 с.
141. Маслов Е.Н., Попов С.А. Абразивная обработка металлов. - В кн.: Развитие науки о резании металлов. - М.: Машиностроение, 1967.- С.335-378.
142. Маслов Е.П. Механизм работы абразивного зерна при шлифовании. - В кн.: Основные вопросы высокопроизводительного шлифования. - М.: Машиностроение, 1974.- С.125–129.
143. Маслов Е.Н. Теория шлифования металлов. - М.: Машиностроение, 1974. - 319 с.
144. Маслов Е.Н. Теоретические основы процесса алмазного шлифования материалов. - В кн.: Синтетические алмазы в промышленности. - К.: Наук. думка, 1974. - С.125-129.
145. Масловский В.В. , Дудко П. Д. Полирование металлов и сплавов. - М.: Высшая школа, 1974. - 255 с.
146. Маталин А.А. Качество поверхности и эксплуатационные свойства деталей машин. - М.: Машгиз, 1958.- 252с.
147. Маталин А.А. Технология машиностроения: Учебник для машиностроительных вузов по специальности "Технология машиностроения", металлоорежущие станки и инструменты". - Л.: Машиностроение, Ленингр. отд-ние, 1985.- 496с.
148. Маталин А. А., Рысцова В. С. Точность, производительность и экономичность механической обработки. - М.: Машгиз, 1963. - 352 с.
149. Матюха П.Г. Теоретические и экспериментальные исследования кинематики процесса и рельефа круга, при алмазно-искровом шлифовании. – Автореф. дис. ... канд. техн. наук. - М., 1980.- 16с.
150. Матюха П.Г., Беззубенко Н.К., Терехова Л.К. Объем межзеренного пространства режущего рельефа круга, сформированного при АИШ. -Резание и инструмент, Харьков, 1985, вып. 34. - С. 32-36.
151. Матюха П.Г. Фактическая глубина резания при шлифовании. - Сверхтвердые материалы, 1982, №1. - С. 52–56.

152. Матюха П.Г., Беззубенко Н.К., Иванов Н.П., Терехова Л.К. Расчет параметров шероховатости шлифованной поверхности. - Резание и инструмент, Харьков, 1984, вып.32.- С.37-42.
153. Матюха П.Г., Полтавец В.В. Геометрическая форма алмазного зерна при алмазно-искровом шлифовании. -Резание и инструмент, Харьков, 1987, вып.38. -С. 23-29.
154. Матюха П.Г., Изотов В.Ю. Влияние времени шлифования на величину площадок контакта на задней поверхности зерен. -Новые технологии и системы обработки в машиностроении.: Тезисы докладов научно-техн. конференции 20-23 сентября 1994г. - Донецк: ДонГТУ,1994. - С.81-82.
155. Матюха П.Г., Терехова Л.К. Исследование высоты неровностей профиля поверхности резания при шлифовании. - Резание и инструмент, Харьков, 1990, вып.14. -С.114-121.
156. Матюха П.Г. Определение напряжений сдвига в срезаемом слое при шлифовании высоколегированных и быстрорежущих сталей. - Прогрессивные технологии и системы машиностроения: Сб. научно-техн. тр. под общ. ред. А.Н. Михайлова. - Донецк: ДонГТУ, 1994, вып. 1. - С. 56-64.
157. Методы акустического контроля металлов / П.А. Алешин, В.Е. Белый. - М.: Машиностроение. 1989. - 456 с.
158. Михайлуца Э.Б. Исследование электроэрозионного метода правки и режущей способности инструментов из сверхтвердых материалов на металлических связках. – Автореф. дис. ... канд. техн. наук. - Харьков, 1975.- 16с.
159. Мишнаевский Л.Л. Износ шлифовальных кругов. - К.: Наук. думка, 1982. – 192 с.
160. Морозенко В.Н. Разрушение релаксирующего твердого тела потоком частиц. - Тезисы докладов конференции «Износ материалов при ударном воздействии твердых частиц». - М.: ИМАШ,1976. - С. 45-47.
161. Мочалов В.Д. Исследование физических явлений и качества поверхности при алмазно-эрозионном шлифовании. -Автореф. дис. ... канд. техн. наук. - К.; 1980. - 21 с.
162. Наплавочные материалы стран - членов СЭВ. Каталог. – К.: М.: Международный центр научной и технической информации, 1979.- 609с.
163. Немилов Е.Ф. Справочник по электроэрозионной обработке материалов. - Л.: Машиностроение. Ленингр. отд-ние, 1989.-164с.
164. Несмелов А.Ф. Алмазные инструменты в промышленности. -М: Машиностроение, 1964.- 343с.
165. Николаи Е.Л. Теоретическая механика. - М: Физматгиз, 1958. -280с.
166. Никольский А.В. Анализ исходных положений теории шлифования. - Таллин: Эстонское государственное изд-во, 1954. - Ч.1 . – 27 с.
167. Новиков Г.В., Беззубенко Н.К., Склепус В.А. Закономерности стружкообразования при алмазном шлифовании. - Резание и инструмент, Харьков, 1988, вып.240.- С.84-87.

168. Новиков Г.В., Склепус В.А. Закономерности распределения контактных нагрузок на режущем зерне при алмазном шлифовании. - Резание и инструмент, Харьков, 1989, вып.42. - С.20-23.
169. Новиков Г.В., Кобзарь Л.Е. Правка алмазных кругов без снятия их со станка, - Резание и инструмент, Харьков, 1989, вып.42. - С.20-23.
170. Новиков Г.В., Бакшеев Ю.И., Чуб И.А. Особенности реализации автоматизированных циклов врезного шлифования деталей, восстановленных прочными покрытиями. - В кн.: Маркетинг и управление инновациями.: Тез. докл. конф., ч.2 - Харьков, 1993.- С.43-44.
171. Новиков Н.В. и др. Физические свойства алмаза. Справочник. - К.: Наук. думка, 1987.- 188с.
172. Новиков Н.В. Разработка новых инструментальных сверхтвердых материалов. - Резание и инструмент, Харьков, 1981, вып.26.- С.8-12.
173. Новиков Ф.В., Якимов А.А., Новиков Г.В., Казимирчик Ю.А. Управление процессом шлифования восстановленных деталей авиационной техники с износостойким покрытием. - В кн.: Вопросы совершенствования технологии ремонта воздушных судов. - К.:КИИГА, 1988.- С. 9-14.
174. Новиков Ф.В., Раб А.Ф., Сошников С.А. Некоторые предпосылки разработки физической модели алмазного шлифования. - Резание и инструмент, Харьков, 1984, вып.31. - С.42-50.
175. Новиков Ф.В. Режущий рельеф алмазного круга и его роль в формировании технологических показателей шлифования. - Резание и инструмент. Харьков, 1984, вып.32. - С. 64-70
176. Новиков Ф.В., Гуцаленко Ю.Г., Новиков Г.В. Устойчивость зерен в связке и износ шлифовального круга. - В кн.: Совершенствование процесса абразивно-алмазной и упрочняющей обработки в машиностроении. - Пермь, ППИ, 1987.- С.43-48.
177. Новиков Ф.В. Физические и кинематические основы высокопроизводительного алмазного шлифования. - Автореф. дис. ... докт. техн. наук. - Одесса, 1995.- 36 с.
178. Новиков Ф.В. Теоретический анализ износа и стабилизации алмазного круга. - Резание и инструмент, Харьков, 1986, - вып.36. - С.19-24.
179. Новинюк О.С., Гродзинский Э.Я., Коньшин А.С. Алмазно-эрозионное зубохонингование. - М.: Машиностроение, 1986.- 88с. (Новости технологии).
180. Новый метод обработки металлов. - Тез. докл. международного научно-технического семинара (Москва, 1988). -М.: ЭНИМС, 1988. -61с.
181. Новожилов В.И., Бояркин А.М. Применение резцов из эльбора и гексанида при обработке восстановленных деталей. - Алмазы и сверхтвердые материалы, 1979, № 10.- С.4-5.
182. Новоселов Ю.К., Красный А.М. Вычисление некоторых параметров шероховатости шлифованной поверхности. - Технол. и автом. произв. машиностр., 1977, вып.20. - С.62-66.

183. Новоселов Ю.К. Анализ и моделирование пространственно-временного взаимодействия инструмента и обрабатываемой поверхности при шлифовании с целью повышения эффективности чистовых и отделочных операций. – Дис. ... докт. техн. наук. -Барнаул, 1980.-402с.
184. Новоселов Ю.К. Динамика формообразования поверхностей при абразивной обработке. – Саратов: Изд-во. Саратов. ун-та, 1979.- 232с.
185. Новоселов Ю.К. Влияние режима на шероховатость поверхности при чистовых процессах шлифования. – Абразивы, 1971, вып.11.- С.22-25.
186. Новоселов Ю. К. Методика вероятностного расчета съема металла в зоне контакта с шлифовальным кругом. – Абразивы, 1971, № 10. - С. 25-27.
187. Носенко В. А. Шлифование адгезионно-активных металлов. - М.: Машиностроение, 2000. - 262 с.
188. Обработка высокопрочных материалов / Е.С. Пуховский, А.П. Гавриш, Е.Ю. Грищенко: Под общ. ред. А.П. Гавриша. - К.: Техника, 1983.- 134с.
189. Оптимизация технологии глубинного шлифования / С.С. Силин, Б.Н. Леонов, В.А. Хрульков и др.: Редкол.: П.Н. Орлов (пред.). - М.: Машиностроение, 1989.- 120с. (Новости технологии).
190. Определение оптимальных параметров технологического процесса правки алмазно-абразивного инструмента на неметаллических связках с использованием свободного абразива с целью снижения расходов алмазного инструмента и повышения надежности операций шлифования. Заключительный отчет по х-т 86-130, № гос. регистрации 01860078856, рук. к.т.н., доц. Бурмистров В.В. -Донецк: ДПИ, 1987. - 105с.
191. Основы алмазной обработки твердосплавного инструмента / И.П. Захаренко. - К.: Наук. думка, 1981.- 300с.
192. Основы проектирования и технология изготовления абразивного и алмазного инструмента / Ю.М. Ковальчук, В.А. Булин, Б.А. Глаговский и др. Под общей ред. Ю.М. Ковальчука - М.: Машиностроение, 1984. - 288 с.
193. Особенности алмазного электроэрозионного круглого шлифования. / И.В. Голубев, А.И. Стебаев, Э.Я. Гродзинский, А.Т. Крапивко. - Алмазы и сверхтвердые материалы, 1982, вып.6. - С. 5-6.
194. Остафьев В.А. Расчет динамической прочности режущего инструмента. - М.: Машиностроение, 1979. - 168с.
195. Островский В.И. О некоторых путях повышения режущих свойств абразивного инструмента. - В кн.: Абразивы и алмазы. - М.: НИИМАШ, 1967, вып.6. - С.49-54.
196. Островский В.И. Модель стружкообразования при шлифовании. - Сверхтвердые материалы, 1985, №6. - С.30-35.
197. Островский В.И. Теоретические основы процесса шлифования. - Л.: Изд-во ЛГУ, 1981. -144с.
198. Островский В.И., Савицкая В.Г. О связи некоторых свойств обрабатываемого материала с кинематикой процесса шлифования. - Резание и инструмент, Харьков, 1973, вып.7. - С.38-42.

199. Островский В.И. Основы теории и оптимизации процесса шлифования импрегнированным абразивным инструментом. - Автор. Дис. . докт. техн. наук. - Л.; 1981. - 33с.
200. Отделочные операции в машиностроении: Справ. / Под общей ред. канд. техн. наук П. А. Руденко - К.: Техника, 1985. - 135 с.
201. Пахалин Ю.А. Алмазное контактно-эрозионное шлифование. - Л.: Машиностроение, Ленингр. отд-ние, 1985.- 178с.
202. Перерозин М.А. Справочник по алмазной обработке стекла. - М.: Машиностроение, 1987. - 224с.
203. Перерозин М.А. Алмазная обработка стекла. - К.: Техника, 1982.- 62 с.
204. Перепелица Б.А. Общие уравнения движения в применении к образованию поверхности резанием. - Резание и инструмент, Харьков, 1971, вып.4. - С.107-11.
205. Петрусеви́ч А.И. Зубчатые передачи. -В сб. «Детали машин» -Л.: Машгиз, 1953.
206. Пилинский В.И., Донец И.П. Производительность и эффективность скоростного шлифования. - М.: Машиностроение, 1986.- 80 с.
207. Пилинский В.И. Расчет сил резания при шлифовании. - Сверхтвердые материалы, 1980, № 5.- С.64-68.
208. Пилипенко А.М. Повышение эффективности алмазного шлифования материалов. - Автореф. дис. ... канд. техн. наук - К., 1986. -16с.
209. Подкорытов А.Н., Якимов А.А., Вайсман В.А. Технологическое обеспечение точности и качества изготовления зубчатых колес. - Одесса: ОГПУ, 1996. – 276 с.
210. Подураев В.Н. Технология физико-химических методов обработки. - М.: Машиностроение, 1985.- 264 с.
211. Попов С.А., Малевский Н.П., Терещенко Л.М. Алмазно-абразивная обработка металлов и твердых сплавов. - М.: Машиностроение, 1977.- 263с.
212. Попов С.А., Лекашев А.К. Процесс формообразования режущей поверхности абразивных кругов и изменение режущей поверхности во времени. - В кн.: Обработка материалов резанием. - М.:1978. - С. 41-48.
213. Попов С.А. Анализ схем стружкообразования в связи с геометрией рабочей поверхности шлифовального круга. - В кн.: Основные вопросы высокопроизводительного шлифования. - М., 1960.-169с.
214. Попов С.А., Белостоцкий В.Л. Электроабразивная заточка режущего инструмента: Учебн. пособие для училищ. - М.: Высшая школа, 1981.- 159с.
215. Порошки, инструмент и пасты из синтетических алмазов. Каталог-справочник / Е.Б. Верник, В.Ф. Селех. - К.: Наук. думка, 1981.- 143с.
216. Приймак Ю.П., Киселева Г.А., Гузаль В.З. Особенности стружкообразования при плоском глубинном шлифовании. - В кн.: Труды ВНИИАШ. Прогрессивные процессы абразивной обработки. - Л.:1984.- С.14-22.
217. Пташников В.С. О приведенном кинематическом параметре шлифования. - Абразивы, 1980, вып.5. - С. 4-6

218. Проволоцкий А.Е. Струйно-абразивная обработка деталей машин. - К.: Техника, 1989.-277 с.
219. Проволоцкий А.Е., Колесник И.А., Негруб С.Л. Расчет силовых параметров при шлифовании плоской поверхности эластичными кругами-щетками.- Вісник Інженерної Академії України, інформація по 2-й міжнародній науково-технічній конференції “Физические и компьютерные технологии в народном хозяйстве”. - Харьков, 2000. – С. 164-169.
220. Проволоцкий А.Е., Негруб С.Л. Расчет силы резания при шлифовании наружной цилиндрической поверхности эластичными кругами-щетками - Прогрессивные технологии и системы машиностроения, Донецк, 2001, вып. 15.
221. Проволоцкий А.Е., Негруб С.Л. Расчет крутящего момента при шлифовании наружной цилиндрической поверхности полимер-абразивными кругами-щетками. -Сборник науч. трудов конф. «MicroCAD-2001», 2001.
222. Проволоцкий А.Е., Негруб С.Л. Расчет мощности резания при шлифовании наружной поверхности эластичными кругами-щетками - Вісник Інженерної Академії Наук, 2001, вып. 3.
223. Проволоцкий А.Е., Негруб С.Л. Технологические особенности при шлифовании внутренних цилиндрических поверхностей полимер-абразивными кругами. -Резание и инструмент в технологических системах, Харьков, 2001, вып. 60. - С. 193-196.
224. Проволоцкий А.Е., Негруб С.Л. Исследования технологических параметров при шлифовании внутренних цилиндрических поверхностей полимер-абразивными кругами-щетками. -Прогрессивные технологии и системы машиностроения, Донецк: ДонГТУ, 2001, вып. №17. - С. 197-202.
225. Прогрессивные методы абразивной обработки твердосплавного бурового инструмента / Э.В. Рыжов, Ю.П. Линенко-Мельников, В.Г. Красник. - М.: Машиностроение, 1986.- 48с.
226. Прудников Е.Л. Инструмент с алмазно-гальваническим покрытием. - М.: Машиностроение, 1985.- 96с.
227. Пузанов В.В., Каракулова М.Л. Некоторые особенности Формообразования поверхности и силы резания при глубинном шлифовании. - В кн.: Соверш. процесса обработки металлов резанием. - Ижевск, 1974, вып.5. - С.61-70.
228. Устройство для определения износа шлифовальных кругов/ Матюха П.Г., Цокур В.П., Габитов В.Р.// Рукопись деп. в ВИНТИ № 7006-84Деп.
229. Раб А.Ф., Новиков Ф.В. Кинематические соотношения параметров процесса шлифования изделий с прерывистыми поверхностями. - Резание и инструмент, Харьков, 1980, вып.24.-С.99-105.
230. Раб А.Ф., Новиков Ф.В. Точность формы при круглом продольном шлифовании изделий с прерывистыми поверхностями. - Резание и инструмент, Харьков, 1982, вып.27. - С. 38-43.

231. Работоспособность алмазных кругов / М.Ф. Семко, М.Д. Узунян, Ю.А. Сизый, М.С. Пивоваров. - К.: Техника, 1983.- 95с.
232. Работоспособность инструмента на органической связке из алмазов с композиционными покрытиями / Е.М. Чистяков, В.Н. Галицкий, В.А. Рыбицкий, В.А. Муровский, Б.М. Емельянов - Синтетические алмазы, 1976, вып.3. -С.50-51.
233. Редько С.Г. Количество абразивных зерен шлифовального круга, участвующих в резании. - Станки и инструмент, 1960, вып. № 12. - С.10-12.
234. Редько С.Г., Королев А.В. Расположение абразивных зерен на рабочей поверхности шлифовального круга. - Станки и инструмент, 1970, № 5. - С. 40-41.
235. Резников А.Н., Федосеев О.Б. Выбор режимов шлифования синтетическими сверхтвердыми материалами при заданной шероховатости поверхности изделия. - Вестник машиностроения, 1976, № 6.- С. 69-70.
236. Резников А.Н. Теплофизика процессов механической обработки. - М.: Машиностроение, 1981.- 280с.
237. Рогов В.В., Попельнюк В.Н., Абрамов В.В., Кочубко В.Е. Инструмент из синтетических алмазов для ограночного шлифования и полирования. - Сверхтвердые материалы, 1986, № 4.- С.57-58.
238. Рогов В.В. Основы финишной алмазно-абразивной обработки неметаллических деталей в приборостроении. - Автореф. дис. ... докт. техн. наук. - К., 1992. – 39 с.
239. Родин П.Р. Металлорежущие инструменты. - К.: Вища школа, 1979.- 431с.
240. Розенберг А.М., Еремин А.Н. Элементы теории процесса резания металлов. -М.- Свердловск: Машгиз, 1956.- 318с.
241. Романов В.Ф., Авакян В.В. Технология алмазной правки шлифовальных кругов. - М.: Машиностроение, 1980.- 118с.
242. Роспациенко В. И., Смирнов Г. Ф., Черницын В. С. Средства зачистки проката. - М.: Машиностроение, 1973. - 300 с.
243. Рыбицкий В.А., Зубанев Е.Н., Сытник Б.В. Зависимость работоспособности алмазных кругов на металлических связках от скорости резания. - Синтетические алмазы, 1976, вып.4. - С. 50-53.
244. Рыбицкий В.А. и др. Работоспособность алмазных кругов при шлифовании наплавленных материалов. - Сверхтвердые материалы, 1982, № 1.- С.43-46.
245. Рыбицкий В.А. Алмазное шлифование плазменных покрытий. - Сверхтвердые материалы, 1983.- С.57-59.
246. Рыбицкий В.А. Опыт внедрения алмазного шлифования деталей с защитными покрытиями. - Методическое пособие, "Знание" Украинской ССР, 1987.- 23с.
247. Рыбицкий В.А. Алмазное шлифование твердых сплавов. -К.: Наук. думка, 1980.- 224 с.



248. Рыбицкий В.А. Температурно-силовые зависимости, производительность и качество алмазного шлифования износостойких покрытий. - Технология алмазной и финишной комбинированной обработки изделий машино- и приборостроения: Сб. науч. тр. ИСМ НАН Украины. - К.: 1994. - С. 4-9.
249. Рыбицкий В.А. Концепция управления процессами шлифования на основе теоретического анализа формы и размеров среза. - Вісник інженерної Академії України, 2001, вып.3. - С. 218-222.
250. Рыжов Э.В. Контактная жесткость деталей машин. - М.: Машиностроение, 1966.- 193с.
251. Рыжов Э.В., Сагарда А.А., Ильицкий В.Б., Чеповецкий И.А. Качество поверхности при алмазно-абразивной обработке. - К.: Наук. думка, 1979.- 224с.
252. Рыжов Э.В. Технологические методы повышения износостойкости деталей машин. - К.: Наук. думка, 1984.- 272с.
253. Рыжов Э.В., Клименко С.А., Гуцаленко О.Г. Технологическое обеспечение качества деталей с покрытиями. - К.: Наук. думка, 1994.- 180с.
254. Рыжов Э.В., Беззубенко Н.К., Новиков Г.В. Глубинное алмазно-искровое шлифование высокопрочных покрытий. - Тез. докл. междуна. конф., Брянск, 1994.
255. Савчук Ю.С., Шепелев А.А. О некоторых закономерностях работы и износа алмазных кругов при глубинной заточке твердых сплавов. - Резание и инструмент, Харьков, 1979, вып.22. - С.33-38.
256. Савчук Ю.С. О рабочей поверхности алмазного круга. - В кн.: Технология и автоматизация машиностроения, 1979, №24. - С. 23-26.
257. Свердлова Б.М. Серова Н.Н. Особенности структурных изменений при алмазно-искровой обработке труднообрабатываемых материалов. - Резание и инструмент, Харьков, 1980, вып. 23. - С. 45-52
258. Сагарда А.А., Чеповецкий И.Х., Мишнаевский Л.Л. Алмазно-абразивная обработка деталей машин. - К.: Техника, 1974.- 179с.
259. Сагарда А.А. Научные основы высокопроизводительного шлифования деталей машин. - Харьков: Вища школа, 1975.- 179с.
260. Сагарда А.А. Закономерности микрорезания единичным алмазным зерном - Синтетические алмазы, 1969, №2.- С. 9-14.
261. Сальтевский И.С. Особенности износа кругов при электро-алмазном шлифовании. - Резание и инструмент, Харьков, 1975, вып.14. - С.108-109.
262. Сальтевский И.С., Новиков Г.В. Приближенный метод кинематического расчета шероховатости поверхности. - Резание и инструмент, Харьков, 1987, вып.38.- С.11-16.
263. Саютин Г.И., Васько В.Г. Влияние скорости микрорезания на интенсивность изнашивания эльбора. - Абразивы, 1979, вып.1.- С.1-2.
264. Сверхтвердые абразивные материалы в инструментальном производстве / И.П. Захаренко.- К.: Вища школа, 1985.- 152с.

265. Сегал Б.И. и др. Пятизначные математические таблицы. - М.: Машиностроение, 1962. -155с.
266. Серебровский В.Б. Качество поверхности деталей машин. – М. - Свердловск, 1962, –56с.
267. Семко М.Ф., Узунян М.Д., Сизый Ю.А. Взаимосвязь условного напряжения резания и прочности микрокромки алмазных зерен с их работоспособностью. - Синтетические алмазы, 1975, вып.2. - С.16-19.
268. Семко М.Ф., Грабченко А.И., Раб А.Ф. и др. Основы алмазного шлифования. - К.: Техника, 1978.- 192с.
269. Семко М.Ф., Грабченко А.И., Ходоревский М.П. Алмазное шлифование синтетических сверхтвердых материалов. - Харьков: Вища школа, Изд-во при Харьк. ун-те, 1980.- 192с.
270. Семко М.Ф., Грабченко А.И., Левченко Н.В., Раб А.Ф. Электроалмазное шлифование инструментальных материалов. - К.: Вища школа, 1974.- 120с.
271. Силин С.С. Теория подобия при резании материалов. - М.: Машиностроение, 1978.- 180с.
272. Синтетические алмазы в машиностроении / Под ред. В.Н. Бакуля. - К. Наук. думка, 1976. - 352 с.
273. Синтетические сверхтвердые материалы: в 3-х т. - Т.3 Применение синтетических сверхтвердых материалов. - К.: Наук. думка, 1986. - 280с.
274. Сипайлов В.А. Тепловые процессы при шлифовании и управление качеством поверхности. - М.: Машиностроение, 1978. -166 с.
275. Скоростная алмазная обработка деталей из технической керамики / Н.В. Никитков, В.Б. Рабинович, В.Н. Субботин, Н.Н. Шипилов, под ред. З.И. Кремня. - Л.: Машиностроение, Ленингр. отд-ние, 1984. - 131с.
276. Смирнов М. С., Простаков М. Е., Липкин Я. Н. Очистка поверхности стали. - М.: Металлургия, 1978. - 250 с.
277. Сошников С.А. Повышение работоспособности алмазных кругов при шлифовании твердосплавных изделий с прерывистыми поверхностями. - Автореф. дис. ... канд. техн. наук. - Тула, 1984.- 23с.
278. Сошников С.А., Раб А.Ф. Исследование силовых и энергетических характеристик глубинного алмазного шлифования. - Контактные процессы при больших пластических деформациях. Темат. сборник научн. трудов. - Харьков, 1982. - С.61-66.
279. Справочник по алмазной обработке металлорежущего инструмента / Бакуль В.Н., Захаренко И.П., Кункин Я.А., Мильштейн М.З. - К: Техніка, 1971. - 208 с.
280. Справочник по элементарной математике, механике и физике. - Изд. 4-е исправленное, издательство Академии наук БССР, Минск, 1952.
281. Старков В.К. Обработка резанием. Управление стабильностью и качеством поверхности - М.: Машиностроение, 1989. – 296 с.

282. Статистические исследования профиля алмазных зерен / Матюха П.Г., Цокур В.П., Полтавец В.В., Новиченко С.А.; Донецк. политехн. ин-т- Донецк, 1985. 10с. Деп. в ВНИИТЭМР №414 МШ-85.
283. Тверской М.М. Автоматическое управление режимами обработки деталей на станках. - М.: Машиностроение, 1982.- 208с.
284. Теоретические и технологические основы наплавки. - Наплавка в машиностроении и ремонте. Сб. статей. - К.: Наук. думка, 1961.- 148 с.
285. Теоретические основы резания и шлифования материалов: Учеб. пособие / А. В. Якимов, Ф. В. Новиков, Г. В. Новиков, Б. С. Серов, А.А. Якимов - Одесса: ОГПУ, 1999. -450с.
286. Тепловые и механические процессы при резании металлов: Учеб. пособие/ Ф.В. Новиков, А.А. Якимов, Г.В. Новиков, С.Г. Зимин, В.А. Вайсман - Одесса: ОГПУ, 1997.- 179 с.
287. Теплофизика механической обработки: Учеб. пособие / А.В. Якимов, П.Т. Слободяник, А.В. Усов. - К.: Одесса: Лыбидь, 1991.- 240 с.
288. Технологические методы повышения износостойкости деталей машин/ Рыжов Э.В.- К.: Наук. думка, 1984.- 272с.
289. Томленов А.Д. Теория пластического деформирования металлов. - М.: Металлургия, 1972. - 408 с.
290. Точность производства в машиностроении и приборостроении / Под ред. А. Н. Гаврилова. - М.: Машиностроение, 1973. - 567 с.
291. Тушинский Л.И., Плохов А.В. Исследование структуры и физико-механические свойства покрытий. - Новосибирск: Наука, 1986. – 197 с.
292. Узунян М.Д. Теоретический анализ и расчет количества зерен на рабочей поверхности алмазного круга. - Резание и инструмент, Харьков, 1978, вып.19.- С. 75-82.
293. Узунян М.Д., Краснощек Ю.С. Работоспособность кругов при алмазно-искровом шлифовании твердых сплавов. -Резание и инструмент, Харьков, 1980, вып. 2 - С. 3-10.
294. Узунян М.Д. Алмазно-искровое шлифование твердых сплавов. -Резание и инструмент, Харьков, 1981, вып.26. -С.42-47.
295. Узунян М.Д., Крючков В.Я. Оптимальные условия алмазно-искровой обработки безвольфрамового сплава ТН-20.- Сверхтвердые материалы, 1981, № 1.- С. 42-44.
296. Узунян М.Д., Краснощек Ю.С. Высокопроизводительное шлифование безвольфрамовых твердых сплавов. - М.: Машиностроение, 1988.- 80с.
297. Узунян М.Д. Повышение эффективности алмазного шлифования твердых сплавов путем прогнозирования и стабилизации работоспособности кругов. - Автореф. дис. ... докт. техн. наук - М.,1989. - 40с.
298. Узунян М. Д. Управление качеством - путь развития высоких технологий. - Высокие технологии в машиностроении: тенденции развития, менеджмент, маркетинг: труды VII международного научно-технического семинара, 24-28 сентября 1997 г. - С. 246-248.

299. Управление процессом шлифования / А.В. Якимов, А.Н. Паршаков, В.И. Свирщев, В.П. Ларшин. - К.: Техника, 1983. – 184 с.
300. Урицкий М.Л., Кравченко С.С. Плазменно-механическая обработка материалов. - Машиностроитель, 1981, № 5. - С. 19-20.
301. Фадеев В.А. Алмазное шлифование твердых сплавов с введением в зону резания дополнительной энергии постоянного тока. - Автореф. дис. ... канд. техн. наук. - Харьков, 1995. - 21 с.
302. Федорович В.А. Алмазное шлифование сверхтвердых материалов с управлением режущим рельефом. - Автореф. дис. ... канд.техн. наук. - Харьков, 1981.- 21 с.
303. Филимонов Л.Н. Стойкость шлифовальных кругов. - Л.: Машиностроение, 1973.- 134 с.
304. Филимонов Л.Н. О роли рельефа рабочей поверхности круга в процессе шлифования. – Вероятностно-статистические основы процессов шлифования и доводки, 1974. - С. 125-128.
305. Филимонов Л.Н. Высокоскоростное шлифование. - М.: Машиностроение, 1979.- 245с.
306. Филимонов Л.П. Плоское шлифование / Под ред. В.И. Муцянко. - 3-е изд., перераб. и доп. - Л.: Машиностроение, Ленингр. отд-ние, 1985.- 109с.
307. Фукс М.Я., Беззубенко Н.К., Свердлова Б.М. Состояние поверхностного слоя после алмазной и эльборовый обработки. - К.: Вища школа, 1979.- 160с.
308. Худобин Л.В. Смазывающие средства, применяемые при шлифовании. - М.: Машиностроение, 1971. - 214 с.
309. Худобин Л.В., Белов М.А. Шлифование заготовок из коррозионно-стойких сталей с применением СОЖ.- Саратов: Изд-во Сарат. ун-та, 1989. - 148 с.
310. Цветков В. Д. Системно-структурное моделирование и автоматизация проектирования технологических процессов. - Минск: Наука и техника, 1979. - 264 с.
311. Чачин В.И., Дорофеев В.Д., Гриндин Г.Д. Электроэрозионная обработка в среде слабых электролитов - Вест. АН БССР. Физ.тех. наук, 1974, № 1.- С.21-26.
312. Чачин В.И., Дорофеев В.Д. Профилирование алмазных шлифовальных кругов. - Минск: Наука и техника, 1974. - 160 с.
313. Чеповецкий И.Х. Основы финишной алмазной обработки. - К.: Наук. думка, 1980. - 468 с.
314. Шольнов В.А. Шлифование и полирование высокопрочных материалов. - М.: Машиностроение, 1972. - 272с.
315. Шевелева Г.И., Матюха П.Г. Исследование форм единичных срезов при шлифовании. -Резание и инструмент, Харьков, 1989, вып.41. - С. 3-9.
316. Шлифование токопроводящими кругами с наложением электрического поля / Бердник В.В. - К.: Вища. школа. Головное изд-во, 1984. - 124 с.

317. Шлифование с автоматической стабилизацией режущей способности круга / И.В. Голубев, Э.Я. Гродзинский, В.К. Свешников, А.И. Стебаев. - Станки и инструмент, 1984, №1. - С. 20-22.
318. Щеголев В. А., Уланова М. Е. Эластичные абразивные и алмазные инструменты. - Л.: Машиностроение, 1977. - 182 с.
319. Эльбор в машиностроении / Под ред. В.С. Лысанова. - Л.: Машиностроение, 1978.- 280 с.
320. Якимов А.А. Основы теории обеспечения и стабилизации качества поверхностного слоя при прерывистом шлифовании зубчатых колес. - Одесса: ОГПУ, 1997. – 212 с.
321. Якимов А.В. Оптимизация процесса шлифования. - М.: Машиностроение, 1975. - 175 с.
322. Якимов А.В., Паршаков А.Н., Свирцев В.И., Ларшин В.П. Управление процессом шлифования. – К.: Техніка, 1983. – 184 с.
323. Якимов А.В. Абразивно-алмазная обработка фасонных поверхностей. - М.: Машиностроение, 1984. - 212 с.
324. Якимов А.В. Прерывистое шлифование. - К.: Вища школа, 1986.- 175с.
325. Якимов А.В., Новиков Ф.В., Новиков Г.В., Якимов О.О. Високопродуктивне шліфування: Навч. посібник, - К.: ІСДО, 1995. – 180 с.
326. Якимов А.В., Новиков Ф.В., Новиков Г.В., Якимов А.А. Алмазная обработка: Учебн. пособие. - К.: ІСДО, 1996. - 168с.
327. Якимов А.В., Новиков Ф.В., Якимов А.А. Высокопроизводительная обработка абразивно-алмазными инструментами. - К.: Техника, 1993.- 152 с.
328. Ярмонов А.В. Исследование нестационарных тепловых режимов при шлифовании прерывистыми кругами. – Дис. ... канд. техн. наук. - Пермь, 1974. – 22 5с.
329. Ящерицын П.И. Повышение эксплуатационных свойств шлифованных поверхностей. - Минск: Наука и техника, 1966. – 385 с.
330. Ящерицын П.И., Рыжов Э.В., Верченков В.И. Технологическая наследственность в машиностроении. - Минск: Наука и техника, 1977. - 240 с.
331. Alden G.I. Operation of grinding wheels in machine grinding // Trans. ASME. -1914. №12. -P.49-53.
332. Hunhes F.H. Talking Diamond Grinding // Tooling. -1978/ -32, №1. -P.3-8.
333. Panhorst H., Triemel J. Temperaturbestimmung beim Schleifen. Messergebnisse und Modelluntersuchungen mit Diamant und Korund -Einkornwerkzeugen // Ing. Diamanten Rundschau. -1975. -9, №4. -S.228-234.
334. Rohlke G. Die Zerspannung im Kinematischen Bezugssystem // Ing. -Anz. 1959. -59, №2. -S.36-42.
335. Snoeys R., Peters I., Decneut A. The Significance of Chip Thickness in Grinding // CIRP Annals. -1974. -23, №2. -P.227-237.

# ОГЛАВЛЕНИЕ

<b>Введение</b> .....	3
-----------------------	---

## Часть 1

### Теоретические основы абразивной обработки

<b>Глава 1. Теоретический анализ технологических возможностей абразивной обработки</b> .....	5
1.1. Формирование микрогеометрии шлифуемой поверхности .....	5
1.2. Кинематический подход к расчету и анализу параметров шероховатости и точности при обработке абразивными инструментами .....	13
1.3. Формирование шероховатости торцевой поверхности кольца при его шлифовании торцом алмазного круга.....	27
1.4. Формирование шероховатости торцевой поверхности кольца при его шлифовании периферией круга .....	31
1.5. Расчет оптимальных условий шлифования торцевой поверхности кольца с учетом ограничений по шероховатости и неплоскостности обработки.....	33
1.6. Расчет производительности обработки при шлифовании .....	37
1.7. Формирование шероховатости поверхности при многопроходном шлифовании.....	46
1.8. Эффективность процессов комбинированного алмазного шлифования.....	50
1.9. Условия уменьшения силовой напряженности процесса шлифования.....	54
1.10. Условия уменьшения температуры резания при шлифовании .....	58
1.11. Расчет упругих перемещений в технологической системе при шлифовании .....	63
1.12. Расчет производительности обработки с учетом износа зерен .....	66
<b>Глава 2. Кинематика шлифования</b> .....	72
2.1. Процесс стружкообразования при шлифовании и форма среза.....	72
2.2. Анализ кинематических схем резания .....	81
2.3. Особенности формирования кинематических параметров для различных схем резания.....	92
2.4. Математическая модель формообразования среза .....	109
2.5. Вывод уравнений для кинематических параметров и их взаимосвязь.....	118
2.6. Закономерности изменения кинематических параметров резания .....	128

<b>Глава 3. Механика шлифования. Теоретико-вероятностные модели</b> .....	148
3.1. Принципы анализа операций .....	148
3.2. Системный анализ операций шлифования .....	149
3.3. Баланс перемещений в технологической системе .....	158
3.4. Отображение поверхностей резания в материале заготовки .....	164
3.5. Вычисление вероятности удаления материала в зоне контакта заготовки с инструментом .....	171
3.6. Параметры единичных срезов при абразивной обработке .....	182
3.7. Износ инструмента .....	186
3.8. Изменение параметров состояния базового участка абразивного инструмента .....	194
<b>Глава 4. Упругие перемещения при шлифовании</b> .....	210
4.1. Математическая модель процесса шлифования с учетом упругих перемещений .....	210
4.2. Оптимизация параметров циклов шлифования .....	218
4.3. Условия снижения силовой напряженности процесса шлифования .....	222
4.4. Влияние степени затупления круга на параметры шлифования .....	228
<b>Глава 5. Качество обработки при шлифовании</b> .....	231
5.1. Влияние физико-механического состояния поверхностного слоя детали на ее эксплуатационные характеристики .....	231
5.1.1. Дефекты, возникающие при шлифовании .....	231
5.2. Причины, вызывающие разрушение деталей при шлифовании .....	233
5.3. Связь термодинамических процессов с предельно-напряженным состоянием материала .....	240
5.4. Влияние шлифовочных прижогов на контактную выносливость зубчатых колес .....	244
5.4.1. Закономерности образования прижогов при зубошлифовании .....	245
5.5. Влияние химического состава плавки на возникновение шлифовочных трещин .....	253
5.6. Влияние процесса обработки на физико-механическое состояние поверхностного слоя деталей .....	254
5.7. Термомеханические процессы, протекающие в поверхностном слое деталей при абразивной обработке .....	258
5.8. О механизме структурных превращений при шлифовании .....	260
5.9. Влияние неравномерности распределения припуска на качество поверхностного слоя .....	264
5.10. Влияние параметров термических циклов на качественные характеристики поверхностного слоя деталей .....	271

5.11. Технологическая стабильность процесса изготовления машин.....	274
5.12. Оптимизация распределения припуска по проходам.....	277
<b>Глава 6. Шлифование полимер-абразивными эластичными кругами</b> .....	289
6.1. Технологическое применение шлифования полимер-абразивными эластичными кругами.....	289
6.2. Анализ технологических особенностей обработки поверхностей эластичными инструментами .....	291
6.3. Определение конечных выражений силы резания, момента и мощности для конкретных видов обработки.....	305
6.4. Практическое применение полимер-абразивного инструмента .....	322
<b>Глава 7. Струйно-абразивная обработка</b> .....	329
7.1. Физическая сущность струйно-абразивной обработки.....	329
7.2. Технологические возможности струйно-абразивной обработки.....	336
7.3. Управление процессом струйно-абразивной обработки.....	342
<b>Глава 8. Экономическая эффективность алмазно-абразивной обработки</b> .....	371
8.1. Экономический анализ уровня технологической подготовки производства.....	371
8.2. Оптимизация условий алмазного шлифования по критерию себестоимости обработки .....	375
8.3. Себестоимость обработки при шлифовании по жесткой схеме.....	381

## Часть 2

### Теоретические основы высокопроизводительного алмазного шлифования

<b>Глава 1. Проблемы алмазного шлифования деталей из труднообрабатываемых материалов</b> .....	386
1.1. Алмазное шлифование деталей из твердых сплавов и высокопрочных сталей.....	386
1.2. Алмазное шлифование деталей с покрытиями .....	392
1.3. Алмазное шлифование деталей из керамик и ферритов .....	396
1.4. Шлифование природных алмазов в бриллианты .....	398
1.5. Алмазная обработка горных пород камня .....	402
1.6. Алмазная обработка изделий из стекла .....	403



1.7. Перспективы эффективного использования крупногабаритных алмазных кругов на металлических связках .....	405
1.8. Основные закономерности электроэрозионной правки и перспективы ее совершенствования для обработки крупногабаритных алмазных кругов .....	410
<b>Глава 2. Теоретическое обоснование технологических возможностей процесса алмазного шлифования .....</b>	<b>413</b>
2.1. Закономерности шлифования с учетом упругих перемещений в технологической системе .....	413
2.1.1. Расчет производительности и точности обработки .....	413
2.2. Расчет и анализ удельной интенсивности съема материала .....	418
2.2.1. Уточненный расчет параметров силовой напряженности шлифования .....	418
2.2.2. Анализ результатов численных расчетов .....	430
2.2.3. Упрощенный расчет параметров силовой напряженности и удельной интенсивности съема материала при шлифовании .....	430
2.3. Расчет удельной интенсивности съема материала с учетом износа зерен круга .....	434
2.3.1. Расчет параметров силовой напряженности процесса .....	434
2.3.2. Расчет коэффициента резания и условного напряжения резания .....	439
2.3.3. Расчет производительности обработки при шлифовании .....	455
2.3.4. Теоретический анализ закономерностей износа зерен круга .....	458
<b>Глава 3. Теоретическое обоснование условий снижения температуры шлифования .....</b>	<b>465</b>
3.1. Общий подход к расчету и анализу температуры шлифования .....	465
3.2. Расчет и анализ температуры резания при плоском и круглом шлифовании .....	470
3.3. Анализ существующего подхода к расчету температуры шлифования .....	474
3.4. Температура резания при торцовом шлифовании .....	476
3.5. Температура резания при шлифовании по упругой схеме .....	482
3.6. Температура процесса микрорезания единичным зерном .....	484
<b>Глава 4. Основы анализа энергетического баланса процесса шлифования .....</b>	<b>486</b>
4.1. Оценка доли работы резания в общем энергетическом балансе процесса шлифования .....	486

4.2. Методика определения параметров шлифования с позиций раздельного учета доли работ резания и трения .....	496
4.3. Установление закономерностей обычного алмазного шлифования с позиции раздельного учета доли работ ре- зания и трения .....	500
4.3.1. Шлифование высокопрочных сталей алмазными кругами на металлических связках .....	500
4.3.2. Алмазное шлифование твердых сплавов .....	509
4.3.3. Алмазное шлифование твердых сплавов совместно со сталью .....	515
4.4. Алмазное электрохимическое шлифование .....	520
4.4.1. Физические закономерности шлифования по упру- гой схеме .....	520
4.4.2. Электрохимическое шлифование твердого сплава совместно со сталью .....	527
4.5. Алмазно-искровое шлифование .....	533
4.5.1. Сущность процесса и основные закономерности явлений, происходящих в зоне контакта круга с изделием при алмазно-искровом шлифовании твердого сплава .....	533
4.5.2. Алмазно-искровое шлифование твердого сплава совместно со сталью .....	536
4.6. Алмазное шлифование с непрерывной автономной элек- трохимической правкой круга .....	541
4.6.1. Основные закономерности процесса .....	541
4.6.2. Алмазное шлифование сверхтвердых материалов на основе применения автономной электрохимической правки .....	545
<b>Глава 5. Основы анализа энергетического баланса процесса резания лезвийным инструментом .....</b>	<b>549</b>
5.1. Математическая модель процесса стружкообразования при резании .....	549
5.2. Закономерности процесса стружкообразования при реза- нии лезвийным инструментом .....	552
5.3. Оценка доли энергии резания в общем, энергетическом балансе процесса обработки лезвийным инструментом .....	564
<b>Глава 6. Технологические возможности и техническое обеспечение высокопроизводительного алмазного электроэрозионного шлифования крупногабаритными кругами .....</b>	<b>566</b>
6.1. Подход к расчету и анализу оптимального электрического режима процесса алмазного электроэрозионного шлифования .....	566

6.2. Экспериментальная оценка расчетных зависимостей.....	572
6.3. Экспериментальные исследования процессов алмазного электроэрозионного многопроходного и глубинного шлифования высокопрочных покрытий .....	576
6.4. Техническое обеспечение алмазного электроэрозионного глубинного шлифования .....	583
6.4.1. Анализ используемых источников технологического тока.....	583
6.4.2. Разработка специального генератора импульсного тока .....	586
6.4.3. Модернизация станка для алмазного электроэрозионного глубинного шлифования.....	588
<b>Глава 7. Теоретические и экспериментальные исследования алмазного электроэрозионного глубинного шлифования.....</b>	<b>592</b>
7.1. Расчет параметров шероховатости обработанных поверхностей при глубинном шлифовании .....	592
7.2. Расчет максимальной толщины среза при глубинном шлифовании .....	598
7.3. Функциональные связи параметров шлифования с учетом шероховатости обработанной поверхности и максимальной толщины среза .....	602
7.4. Численный анализ максимально возможной производительности глубинного алмазного шлифования и научная методика расчета оптимальных условий обработки.....	607
7.5. Экспериментальные исследования закономерностей изменения основных технологических параметров электроэрозионного алмазного глубинного шлифования.....	610
<b>Глава 8. Создание высокопроизводительных технологий шлифования алмазными кругами на металлических связках .....</b>	<b>620</b>
8.1. Круглое наружное глубинное алмазное шлифование деталей двигателя внутреннего сгорания с высокопрочными покрытиями .....	620
8.2. Круглое наружное глубинное алмазное шлифование буровых инструментов с высокопрочными покрытиями.....	633
8.3. Круглое наружное и плоское алмазное электроэрозионное шлифование твердосплавных и быстрорежущих инструментов .....	636
8.4. Торцовое алмазное двухстороннее шлифование керамических пластин на станках мод. 3102.....	640
8.5. Торцовое шлифование деталей из ферритов и керамик крупногабаритными алмазными сборными кругами на станках мод. 3Д756.....	643

8.6. Электроэрозионная обработка крупногабаритных алмазных сегментных пил .....	648
8.7. Электроэрозионная обработка алмазных кругов для огранки природных алмазов в бриллианты .....	650
8.8. Электроэрозионная обработка алмазных кругов для шлифования изделий из хрусталя и стекла .....	651

### Часть 3

## Основы алмазного шлифования с использованием электрической энергии

<b>Глава 1. Шлифование с управлением параметрами рабочей поверхности круга как система .....</b>	<b>653</b>
1.1. Современные способы управления параметрами РПК при шлифовании .....	653
1.2. Некоторые проблемы управления параметрами РПК при шлифовании .....	664
1.3. Основные требования к способам управляющих воздействий на параметры РПК при шлифовании.....	666
1.4. Система алмазного шлифования с управлением параметрами РПК .....	670
1.5. Основной принцип управления параметрами РПК при шлифовании .....	674
<b>Глава 2. Параметры рабочей поверхности алмазного шлифования круга в статике .....</b>	<b>680</b>
2.1. Размеры алмазных зерен и расстояние между ними в матрице алмазоносного слоя .....	680
2.2. Количество алмазных зерен и расстояние между ними на рабочей поверхности неподвижного шлифовального круга .....	681
2.3. Геометрическая форма алмазного зерна на рабочей поверхности круга.....	686
2.4. Величина площадок контакта на задней поверхности алмазных зерен .....	692
2.5. Параметры разности высотности алмазных зерен на РПК после алмазного и алмазно-искрового шлифования.....	696
2.6. Объем межзеренного пространства рабочей поверхности круга .....	702
<b>Глава 3. Кинематика шлифования периферией круга .....</b>	<b>705</b>
3.1. Траектория абразивного зерна относительно детали .....	705

3.2. Влияние направления вращения круга и детали на траекторию движения абразивного зерна .....	710
3.3. Длина кривой контакта абразивного зерна с деталью.....	715
3.4. Толщина запытообразного среза .....	718
3.5. Анализ точности формул для расчета длины кривой контакта и толщины запытообразного среза .....	723
<b>Глава 4. Форма и размеры единичных срезов при массовом резании обрабатываемой поверхности разновысотными зернами .....</b>	<b>725</b>
4.1. Влияние кинематики и разновысотного расположения зерен на формы единичных срезов и количество контактирующих зерен. ....	725
4.2. Математическая модель рабочей поверхности круга в процессе шлифования. ....	741
4.3. Расчет размеров единичных срезов на базе математической модели РПК. ....	744
<b>Глава 5. Интенсивность удаления связки в процессе управляющих воздействий на рабочую поверхность круга .....</b>	<b>746</b>
5.1. Силы резания при шлифовании.....	746
5.2. Прочность закрепления алмазного зерна в металлической связке.....	753
5.3. Интенсивность удаления связки в процессе управляющих воздействий на РПК с целью исключения фазово-структурных превращений в поверхностном слое детали .....	761
<b>Глава 6. Определение режимов шлифования со стабилизацией выходных технологических показателей процесса с помощью электроэрозионных управляющих воздействий на РПК .....</b>	<b>764</b>
6.1. Влияние энергии единичного импульса на удаляемый им объем связки при электроэрозионном воздействии на РПК.....	764
6.2. Определение оптимальных режимов алмазного шлифования с управлением параметрами РПК.....	767
6.3. Экспериментальный экспресс-метод поиска оптимальных режимов шлифования с управлением параметрами РПК .....	771
<b>Список литературы .....</b>	<b>774</b>

**Научное издание**

**Физико-математическая теория процессов обработки  
материалов и технологии машиностроения**

В десяти томах под общей редакцией  
**Ф.В. Новикова и А.В. Якимова**

**Том 4**

**Теория абразивной и алмазно-абразивной  
обработки материалов**

**Монография**

Авторы: **Новиков Федор Васильевич**  
**Якимов Александр Васильевич**  
**Новиков Григорий Васильевич**  
**Якимов Алексей Александрович**  
**Кривошапка Юрий Николаевич**  
**Ткаченко Валерий Павлович**  
**Рыбицкий Вячеслав Антонович**  
**Новоселов Юрий Константинович**  
**Проволоцкий Александр Евдокимович**  
**Негруб Светлана Леонидовна**  
**Матюха Петр Григорьевич**

Ответственный за выпуск **Новиков Ф.В.**

Редактор **Лучнева Т.И.**

Корректор **Мищенко Н.В.**

ISBN 966 – 7810 – 33 – X

ISBN 966 – 7810 – 35 – 6

Подписано к печати 4.09.2002. Формат 60 84/16.

Бумага белая. Печать – ризография. 50,1 усл. печ. л. 41,6 уч.-изд. л.

Тираж 500 экз. Заказ № 284. Цена договорная.

---

Одесский Национальный политехнический университет  
г. Одесса, проспект Шевченко, 1

---

Издательство Курсор, г. Харьков, пр. Театральный, 11/13

---

Отпечатано в типографии завода «ФЭД»  
г. Харьков, ул. Сумская, 132