

**ПРОГРЕСИВНІ ТЕХНОЛОГІЇ
МЕХАНІЧНОЇ ОБРОБКИ**

Монографія

*За загальною редакцією докт. техн. наук, професора
Новікова Ф. В.*

Харків. Вид. ХНЕУ, 2012

УДК 621.9.04

ББК 30.3-5

П78

Рецензенти: професор, зав. кафедри технології авіаційних двигунів Національного аерокосмічного університету ім. М. Є. Жуковського "ХАІ" Долматов А. І.; докт. техн. наук, професор Харківського інституту бізнесу і менеджменту Свидерський В. П.

Рекомендовано до видання рішенням вченої ради Харківського національного економічного університету

Протокол № 9 від 21.06.2011 р.

Авторський колектив: Новіков Ф. В. – докт. техн. наук, професор – вступ, розділ 3; Крюк А. Г. – канд. техн. наук, професор – розділ 2; Шкурूपій В. Г. – канд. техн. наук, доцент – розділ 5; Савченко М. Ф. – канд. техн. наук, доцент – розділ 1; Дитиненко С. О. – канд. техн. наук, доцент – розділ 4.

П78

Прогресивні технології механічної обробки : монографія / Новіков, Крюк А. Г., Шкурूपій В. Г. та ін. ; за заг. ред. докт. техн. наук, професора Новікова Ф. В. – Х. : Вид. ХНЕУ. – 2012. – 372 с. (Укр. мов.)

Наведено теоретичні основи створення прогресивних технологій обробки матеріалів тиском і різанням. Розкрито їхню фізичну сутність, обґрунтовані можливості й перспективи розвитку. Дано практичні рекомендації й узагальнений досвід використання технологій у виробництві.

Призначено для студентів, аспірантів та осіб, що поглиблюють свої знання в технологічній галузі. Може бути використано викладачами вузів.

ISBN 978-966-676-514-0

УДК 621.9.04

ББК 30.3-5

© Харківський національний економічний університет, 2012
© Заг. ред. докт. техн. наук, професора Новікова Ф. В., 2012

Петру Дмитровичу Дудко –
вченому, педагогу, вчителю –
присвячується

ВСТУП

Методи обробки матеріалів тиском і різанням через низьку енергоємність і простоту реалізації, як і раніше, є основними методами формоутворення поверхонь виробів, що забезпечують високі показники якості, точності, продуктивності й собівартості обробки. У цей час сформовано досить повне уявлення про фізичну сутність і технологічні можливості різних методів механічної обробки, розроблені теоретичні основи й визначені основні напрямки їхнього розвитку. Разом з тим усе зростаючі вимоги до якості й точності обробки, застосування нових важкооброблюваних матеріалів визначають необхідність розробки більш ефективних технологій механічної обробки. Особливо це стосується виробництва виробів авіаційно-космічної техніки, енергетики й інших наукомістких видів машинобудівної продукції. Усе це вимагає проведення широких науково-дослідних і проектних робіт з пошуку нових технологічних можливостей підвищення ефективності механічної обробки.

У зв'язку із цим у роботі узагальнено досвід створення прогресивних технологій механічної обробки на основі проведення теоретичних і експериментальних досліджень, розробки глибоких математичних моделей досліджуваних процесів. Розглянуто пріоритетні напрями розвитку технологій обробки матеріалів тиском і різанням, а саме: гідропідривне штампування великогабаритних тонкостінних деталей, технологію виготовлення гнутих профілів зі спеціальними службовими властивостями методами валкового формування, високопродуктивні технології обробки різанням деталей підвищеної твердості з використанням прогресивних конструкцій лезових, абразивних і алмазно-абразивних інструментів.

У роботі наведено теоретичні рішення з обґрунтування фізичної сутності й технологічних закономірностей формування параметрів якості й точності обробки з урахуванням силового й температурного факторів.

Велика увага приділяється проблемам підвищення ефективності кінцевої обробки різанням відповідних деталей, виготовлених із твердих сплавів, високоміцних сталей і інших важкооброблюваних матеріалів. Як

відомо, при шліфуванні даних деталей у зв'язку з високою силовою й тепловою напруженістю процесу на оброблюваних поверхнях утворюються припикання, мікротріщини й інші температурні дефекти, які різко знижують якість верхнього шару й експлуатаційні властивості оброблених деталей. Тому в роботі наведена принципово нова математична модель визначення температури різання на основі балансу тепла, що йде в стружки й оброблювану деталь. Це дозволило теоретично обґрунтувати умови істотного підвищення якості й продуктивності обробки, які полягають головним чином у зниженні енергоємності обробки за рахунок зменшення інтенсивності тертя в зоні різання, зокрема шляхом переходу від шліфування до лезової обробки (в область високошвидкісного різання). Також теоретично визначені умови підвищення точності обробки, які полягають у створенні ефективних схем абразивної обробки, що знижують або навіть виключають негативну роль пружних переміщень, виникаючих у технологічній системі, і які формують параметри точності оброблюваних поверхонь. Обґрунтовано технологічні можливості істотного зменшення шорсткості поверхні при шліфуванні за рахунок створення на алмазних кругах з металевими зв'язками плосковершинних зерен. Розроблено ефективні технології оздоблювальної абразивної обробки, що забезпечують формування поверхонь із заданими фізико-механічними (оптичними) властивостями.

Наведені в роботі технології механічної обробки набули широкого застосування у виробництві й упроваджені, зокрема на ДП «Харківський машинобудівний завод «ФЕД», ВАТ «Харківський машинобудівний завод «Світло шахтаря», ВАТ «Завод «Потенціал», ВАТ «Маріупольський металургійний комбінат ім. Ілліча» і багатьох інших підприємствах України, Росії й Республіки Білорусь. Результати досліджень використовуються також у навчальному процесі на кафедрі техніки й технологій Харківського національного економічного університету при вивченні дисципліни «Системи технологій», «Основи технологічних систем» та ін.

Автори висловлюють подяку за допомогу у створенні монографії докторові технічних наук, професорові кафедри технології машинобудування Одеського національного політехнічного університету, Заслуженому діячу науки України, лауреату Державної премії України Якимову Олександрові Васильовичу.

РОЗДІЛ 1

Теорія й технологія гідровибухового штампування великогабаритних тонкостінних деталей

1.1. Стан і можливі напрямки підвищення ефективності тонколистового штампування великогабаритних деталей подвійної кривизни (типу днищ)

Найважливішими завданнями, які ставляться перед технологією машинобудування, є поліпшення експлуатаційних і енергетичних властивостей виробів, що виготовляються, зниження їх ваги, поступове зниження частки малопродуктивних технологічних процесів, таких, як вибивка, обкатування, штампування складних заготовок на падаючих молотах і подальше їхнє складання в спеціальних пристроях. Особливо трудомістке одержання великогабаритних деталей з надміцних сплавів при дрібносерійному виробництві із частою зміною об'єкта виробництва. Це обумовлено відсутністю необхідного устаткування й високою вартістю оснащення при пресовому штампуванні. Такі ж проблеми виникають при виготовленні великогабаритних деталей безпресовими методами, серед яких найбільш ефективно застосування імпульсних технологічних процесів через малі капітальні витрати.

Крім труднощів, пов'язаних з вибором устаткування й оснащення при виготовленні тонкостінних великогабаритних деталей типу оболонок, наприклад антен, виникають проблеми керування процесом формоутворення з метою попередження виникнення гофрів на поверхні деталей і локальних стоншень, що перевищують припустимі іноді в 1,5 – 2 рази. Ці дефекти зводять нанівець переваги методів штампування з листа, у зв'язку із чим в останні роки все ширше застосовуються методи одержання деталей із просторових напівфабрикатів, попередньо зварених або склепаних окремих елементів одинарної або подвійної кривизни. Такий підхід виключає виготовлення цільноштампованих виробів. Тому доцільно розробити нові методи одержання цільних тонкостінних деталей, наприклад, типу оболонок антени. Основними завданнями виготовлення оболонок антен є підвищення точності й розробка заходів щодо зниження їхньої матеріалоемності, впровадження штампування з регулюванням розмірів зон дефо-

рмації, створенням технологічних процесів одержання деталей разом з елементами жорсткості. Усе це спричиняє необхідність ретельного вивчення наявного досвіду, виготовлення великогабаритних тонкостінних деталей, аналізу наукових досліджень із метою визначення пріоритетних напрямків удосконалювання техніки й технології виготовлення виробів.

1.1.1. Аналіз існуючих технологічних процесів і оцінка методів підвищення їхньої ефективності

У промисловості [31; 34; 94; 96] широко застосовують вісесиметричні деталі подвійної кривизни, які відносяться відповідно до прийнятої в листовому штампуванні класифікації – до класу днищ [42; 43; 50; 70; 108]. Їхнє розповсюдження обумовлене поширеністю (до 15 % виробів з листа – вісесиметричних і близьких до них) та геометричною досконалістю форми деталей, завдяки чому поліпшуються споживчі характеристики виробів (масові, експлуатаційні, аеродинамічні), умови компонування вузлів і устаткування, можливість розподілу в просторі різних видів енергії (електромагнітної, теплової, радіаційної).

Днища є, наприклад, базовими виробами всіляких місткостей (цистерн, баків для пального й окислювача, балонів та ін.), обтічників, дифузорів, мембран, рефлекторів для радіозв'язку із усілякими об'єктами на Землі й у Космосі. Загальна кількість типових представників деталей класу «днище» залежно від співвідношень геометричних ознак – «борт-стінка», що визначають конструктивну й технологічну складність відповідно до класифікації [50], становить 278 груп [70]. Велика кількість типорозмірів і матеріалів, з яких виготовляють деталі подвійної кривизни, обумовлюють необхідність постійного пошуку оптимальних технологічних процесів і устаткування [31; 34; 42; 43; 49; 94; 120]. Визначальними факторами при виборі раціонального технологічного процесу на підставі загальноприйнятих у технології листового штампування рекомендацій [65; 98; 107; 157; 164] прийнято вважати:

1) відносну товщину деталі або гнучкість (відношення діаметра або умовного розміру до товщини заготовки) λ ;

2) відносну глибину штампування (відношення глибини (висоти) деталі до діаметра або умовному розміру) \bar{f} ;

3) механічні характеристики матеріалу (міцність, пластичність);

4) вимоги до якості виробів, обумовлені величиною стоншень, розмірів гофрів і відхиленнями від норм, допустимих за технічними умовами.

Зі збільшенням гнучкості λ відносної глибини штампування \bar{f} якість деталей знижується, а технологічні складності існуючих методів збільшуються [70; 75; 98; 106; 130; 146].

Таблиця 1.1

Характеристики найпоширеніших методів виготовлення великогабаритних деталей

Спосіб виготовлення	Напружений стан при формозміні заготовки	Максимальні значення факторів			
		гнучкості	діаметра, м	відносної глибини	стоншення в небезпечному перерізі деталі, %
1	2	3	4	5	6
I. Штампування на пресі твердим інструментом	плоске	не більше 100 – 200	2,5	0,5	10 – 20 розподіл не рівномірний
(для деталей подвійної кривизни, зовнішнє навантаження діє локально)	об'ємне	1 000 і більше	1,0	0,5 – 0,8	20
II. Безпресове штампування з використанням гідроеластичних пуансонів					розподіл стоншень рівномірний
1) гідравлічне (рівномірно розподілене зовнішнє навантаження)	плоске	не більше 200 – 400	будь-який	0,2 – 0,5	20 – 40
	об'ємне: по пуансону або в пакеті	1 000	0,5 – 1,2	0,5 – 0,7	20

Закінчення табл. 1.1

2) гідровибухове із зовнішнім навантаженням: а) рівномірно розподіленого по поверхні заготовки без і з регулюванням тривалості дії; б) зі зміною характеру розподілу зовнішнього навантаження на поверхні заготовки	об'ємне	1 000	2 – 3	0,4 – 0,5	20
	об'ємне	1 000	будь-який	0,4 – 0,5	20
	об'ємне	200 – 400	будь-який	0,3 – 0,5	20 – 30
		200 – 300	будь-який	0,4	20 – 25
3) роздача зварених напівфабрикатів	плоске	1 000 і більше	не обмежено	будь-яка	20
III. Вибивка	об'ємне	500 – 600	до 2 – 3	0,22	10
IV. Обкатування	об'ємне	200 – 400	до 5	0,2 – 0,7	20 – 40
V. Обтягування по пуансону	плоске	1 000	2 – 6	0,25	20 – 30
VI. Метод ПМН	об'ємне	1 000	будь-яке	0,22	20 – 30

Примітка: для методів III – VI зовнішні чинники локальні, що діють послідовно по ділянках заготовки.

У табл. 1.1 наведено дані, що характеризують технологічні можливості найпоширеніших схем виготовлення днищ із урахуванням напруженого стану й характеру зовнішнього навантаження. Труднощі виготовлення тонкостінних деталей обумовлені втратою пластичної стабільності при формоутворенні тонких заготовок [31; 34; 94; 120; 130; 146] у вигляді гофрів на поверхні й локальних стоншень на стінках деталей. Аналіз наведених даних, що ілюструють досвід передових підприємств галузі й результати ряду досліджень [50; 75; 106; 120; 164], показав таке:

1) при збільшенні гнучкості виробів λ знижується якість виробів, тобто збільшується стоншення їхніх стінок (відносна глибина $\bar{f} \geq 0,25 - 0,35$) (рис. 1.1);

2) якість виробів залежить від схеми напружено-деформованого стану заготовки при її формозміні. Найкращі результати (мінімальне стоншення, максимальна відносна глибина) досягаються при штампуванні в умовах об'ємного напруженого стану: штампування гідроеластичною матрицею за твердим інструментом, штампування пакета заготовок. У той же час найбільш великогабаритні деталі за техніко-економічними міркуваннями виготовляються штампуванням в умовах плоского напруженого стану: штампування твердим або еластичним пуансоном, роздачею зварених просторових напівфабрикатів;

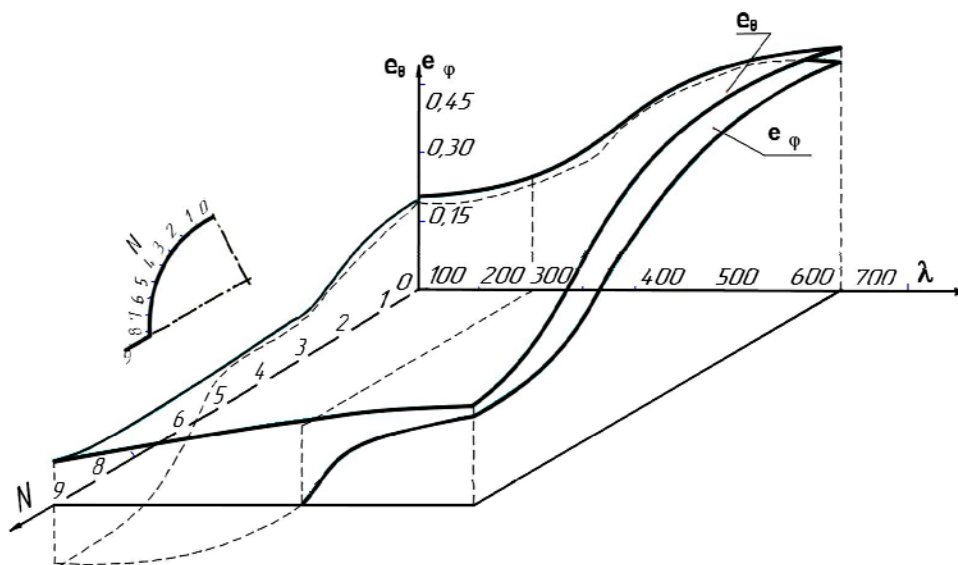


Рис. 1.1. Зміна деформованого стану деталей при збільшенні гнучкості λ , e_θ , e_ϕ – меридіональні і тангенціальні деформації

3) при виготовленні тонкостінних деталей має місце зниження ролі штампування-витяжки із плоских заготовок у порівнянні з методами виготовлення тонкостінних деталей із просторових напівфабрикатів (зварених, клепаних і, досить рідко, цільноштампованих);

4) характер розподілу зовнішнього навантаження впливає на якість виробів і тим значніше, чим складніше їхня форма. Застосування гідроеластичних пуансонів (гідрравлічне й гідровибухове штампування) знижує стоншення в небезпечному перерізі заготовки, змішуючи його у купольну, більш міцну, зону деталі;

5) установлено [34; 70; 94; 120], що поширення малопродуктивних, пов'язаних з небезпекою професійних «захворювань», технологічних процесів – обкатування, вибивка, пластичні місцеві натискання (ПМН) –

в умовах сучасного виробництва обумовлено відсутністю прогресивних технологічних процесів, що забезпечують поліпшення якості деталей при мінімальних витратах на устаткування й оснащення, а також складністю керування процесом формозміни на більших ділянках заготовки при плоскій схемі напруженого стану [20; 75; 106; 164];

б) за техніко-економічними показниками при виготовленні великогабаритних деталей найкращі методи гідровибухового штампування: для них мінімальні капітальні витрати й вартість оснащення [72; 98; 137].

Однак застосування гідровибухового штампування при виготовленні тонкостінних деталей ($\lambda > 200$) обмежується, як і при статичних методах, втратою пластичної стабільності – виникненням гофрів у стиснуто-розтягнутих ділянках заготовки й місцевих стоншень – у зонах двохосового розтягання [160]. Це особливо очевидно при аналізі просторової діаграми (див. рис. 1.1), що характеризує зміни деформованого стану деталей при збільшенні λ . Просторова діаграма складена [20] за відомими експериментальними даними [65; 98; 137; 160; 164] про характер розподілу деформацій на стінках виробів, близьких за формою до півсфери.

З діаграми видно, що погіршення якості деталей (через локальні стоншення) обумовлено зміною в порівнянні з областю $\lambda < 200$ умов розподілу тангенціальних деформацій e_ϕ – у периферійних зонах (точки 5 – 9) виробів. У периферійній зоні при $\lambda > 200$ тангенціальні деформації близькі до нуля або зі стискаючих (при $\lambda < 200$) стають розтягнутими, сприятливими до виникнення локальних стоншень. Несприятливий характер розподілу деформацій при $\lambda > 200$ обумовлений виникненням гофрів у стиснуто-розтягнутих (периферійних) ділянках заготовки. У результаті цього неможливе (або досить трудомістке) виготовлення штампуванням в умовах плоского напруженого стану виробів з $\lambda > 200$ і $\bar{f} < 0,2$.

З підвищенням вимог до точності деталей, як це видно з даних діаграм, наведених на рис. 1.1 і 1.2, технологічні проблеми зростають через збільшення ймовірності виникнення гофрів, у той час як допуск на їхню величину досить малий – менше, ніж на відхилення по діаметру.

Труднощі, що виникають при штампуванні виробів із гнучкістю $\lambda > 200$, обумовлені, насамперед, тим що:

1) гофри виникають практично при пружних або досить малих пластичних деформаціях на більших площах заготовок [75; 106] безпосередньо на початкових стадіях штампування;

2) попередження виникнення гофрів унаслідок підвищення необхідного тиску притиску ($q_{пр} \rightarrow (0,1 \dots 1,0) \cdot \sigma$) приводить до погіршення умов витяжки (збільшуються чинності тертя й знижується ступінь витяжки приблизно в 1,5 – 1,8 раза). При цьому припустима висота складки на фланці не повинна перевищувати 5 – 20 % товщини матеріалу [70; 75; 106], тому що в міру збільшення висоти складки матеріал заклинюється між притискним і матричним кільцями, визначаючи руйнування заготовки в небезпечному перерізі;

3) поява гофрів на поверхні деталі призводить до локалізації деформацій і перестоншення матеріалу: при гнучкості $\lambda > 200$ і відносній глибині деталі $\bar{f} > 0,25$ максимальні стоншення можуть досягати 40 %, тому що деталь виготовляється переважно завдяки двохосьовому розтягання матеріалу заготовки.

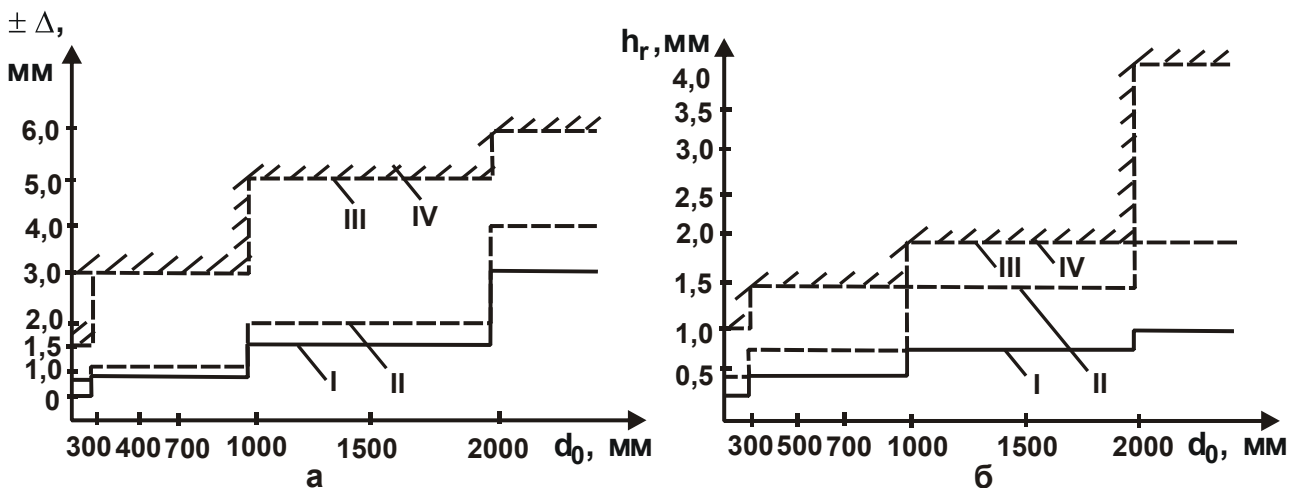


Рис. 1.2. Допустимі відхилення Δ і h_f від точних розмірів:

а – діаметра; б – форми поперечного перерізу деталі

Умовні позначення: h_f – допустима висота гофрів, зведених для чотирьох категорій точності: I – особливо точні, II – підвищеної точності, III – нормальної і III зниженої (область IV) точності виготовлення; Δ – відхилення від діаметра при гідровибухівній штамповці.

Отже, попередження втрати пластичної стабільності при формоутворенні тонкостінних авіаційних і особливо великогабаритних деталей пов'язане з підвищенням їхньої точності, зменшенням до 10 % різновтовщинності стінок і виключенням небезпеки появи гофрів. Однак відсутність раціональних технологічних методів керування процесом формо-

зміни тонкостінних виробів приводить як у вітчизняному, так і закордонному машинобудуванні до рішень [31; 34; 94], однаково неприйнятних у техніко-економічних відносинах: штучне завищення ваги конструкцій і застосування матеріалів, менш міцних, а тому з великою відносною товщиною й масою.

Ваговий програв при цьому істотно (на десятки мільйонів гривень у рік [148]) знижує економічну ефективність, особливо повітряного транспорту. Для зниження металоємності виробів доводиться збільшувати обсяг додаткових операцій: видаляти механічною обробкою (зі зняттям стружки) «зайвий» матеріал, рідше для цього використовується хімічне фрезерування. Однак і подальше видалення матеріалу не приводить до істотних економічних переваг, тому що воно трудомістке й погіршує механічну міцність виробів. Тому останнім часом усе більше поширення знаходять методи штампування в умовах об'ємного напруженого стану [106; 137]: штампування твердим інструментом в еластичну матрицю й штампування з пакета заготовок.

Більша перевага в умовах дрібносерійного виробництва віддається штампуванню з пакета заготовок. Технологічний процес розроблений у лабораторії обробки тиском НДІ Хіммаша [147]. Відповідно до цього способу тонкостінну заготовку розміщують між двома технологічними прокладками з недорогих матеріалів з товщиною $S = d_0 / 150$ (тобто $\lambda = 150$). Після штампування технологічні прокладки видаляють. Наведені в роботі [137] результати дослідження показали, що цей метод також ефективний і при гідровибуховому штампуванні. Однак його недоліки – велика перевитрата матеріалу, збільшення енерговитрат пропорційно обсягу технологічних прокладок, складність і висока вартість оснащення, а в ряді випадків (штампування деталей діаметром $d_0 > 1$ м) – відсутність, як і при штампуванні твердим пуансоном у гідро-еластичну матрицю, спеціалізованого устаткування – зводять нанівець переваги цього способу.

Тому, з огляду на зазначені (див. табл. 1.1) переваги схем штампування в умовах плоского напруженого стану, проведемо оцінку існуючих для них заходів щодо керування процесом пластичної формозміни. Найбільш простим (і традиційним) рішенням є штампування із застосуванням твердих складкоутримачів-притисків (рис. 1.3). Притиск зменшує небезпеку появи гофрів у зонах заготовки з максимальними стискаючими напруженнями – на її фланці й у зоні I, вільної від контакту з пуансоном.

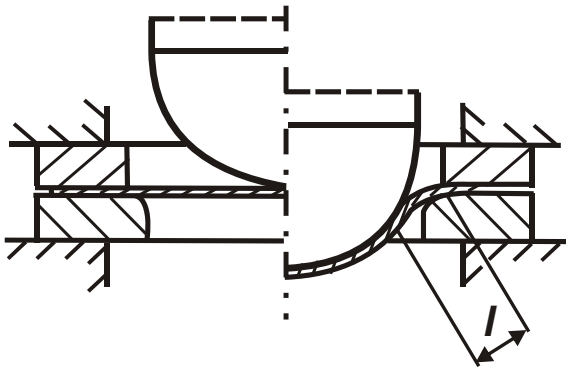


Рис. 1.3. Штампування деталей подвійної кривизни твердим інструментом – пуансоном

Це дозволяє поліпшити якість деталей з $100 < \lambda < 200$. Однак при виготовленні більш тонкостінних деталей з $\lambda > 200 - 300$ їхня якість погіршується (див. рис. 1.1) через збільшення шкідливих чинників тертя в зоні контакту заготовки зі складкоутримачем, тиск якого у 2 – 3 рази перевищує тиск, що рекомендується при штампуванні виробів з великою відносною товщиною ($\lambda \leq 100$) [164]. Однак, незважаючи на очевидне погіршення умов формоутворення тонколистових деталей (див. рис. 1.2), цей шлях широко використовується в цей час у практиці штампування – витяжки. Більше того, для збільшення частки напруг, що розтягують, у стиснуто-розтянутих ділянках заготовки (зона I, див. рис. 1.3) рекомендують штучно підвищувати тертя в зоні фланця [61; 106; 130]: штампування здійснюють без змащення фланця й у ряді випадків, збільшуючи його розміри, для цих же цілей застосовують витяжні пороги, що погіршують умо-

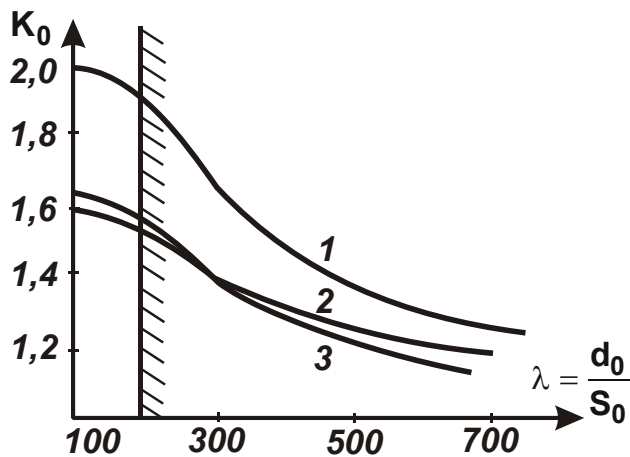


Рис. 1.4. Зниження граничних коефіцієнтів витяжки при збільшенні гнучкості при пресовій (1), гідравлічній (2) і гідровибуховій (3)

ви переміщення фланця, а також змінюють схему процесу, наприклад, реверсивну витяжку, коли деталь штампується з попередньо виготовленого стаканчика, стінка якого є фланцем, що переміщається при штампуванні у бік, протилежний формотворному інструменту.

Недоліки цих технологічних процесів підкреслили необхідність створення методів, у яких для поліпшення умов деформування матеріалу зменшують до мінімуму розміри заготовки l (рис. 1.4), вільної від контакту з інструментом [75; 106], і тим са-

мим штучно збільшують твердість заготовки в стиснуто-розтягнутих її зонах. Так, при штампуванні зі сферичними складкоутримачами [76] заготовка попередньо деформується по краю матричного кільця. Після цього пунсоном проводиться доштамповка деталі. По такому ж принципу проводиться виготовлення деталей і при штампуванні конічним притиском до певних розмірів або твердою плитою до певних по висоті розмірів виробу з наступної їх доштамповкою рідиною. Недоліком цих методів є складність усунення гофрів у вигляді дрібних складок, що виникають у зоні фланця [106; 159] при штампуванні виробів $\lambda > 400$, коли опір заготовки до втрати стабільності дуже малий й поводження матеріалу близько до поводження фольги при її витяжці. Однак ідея керування розмірами зони розтягування-стиску послідовним формоутворенням заготовки виявилася дорогою.

В умовах серійного виробництва прийнятне технологічне рішення знайдене (див. рис. 1.3). Відповідно до цього способу деталь виготовляється з використанням змінних матричних кілець (див. рис. 1.3) за кілька переходів за умови, що розміри зони I, вільної від контакту з пунсоном (див. рис. 1.1), мінімальні. Характерно, що величина зони регулюється змінними матричними кільцями, діаметри яких збільшуються після кожного штампувального переходу.

Недоліком цієї схеми є складність боротьби з гофрами, що перетікають із фланця в зону протяжного ребра. Їхнє усунення при відносній висоті гофрів $\bar{h}_r = h_r / b > 0,1$ (h_r , b – висота й ширина основи гофра) практично неможливе (відсутність достатньої потужності устаткування й висока ймовірність передчасного руйнування оснащення). Тому багатоопераційне штампування знаходить застосування в основному при виготовленні деталей типу днищ із відносною глибиною $\bar{f} \leq 0,3 - 0,4$ і $\lambda < 600$ і діаметром не більше 1,0 – 2,5 м [75].

До більш цікавих технологічних рішень можна віднести схеми безпресового штампування (рис. 1.5), що враховують вимоги дрібносерійного виробництва (мінімальні витрати на оснащення й устаткування, можливість виготовлення деталей будь-яких габаритів). Особливістю цих схем безпресового штампування є попереднє одержання напівфабрикату, площа поверхні якого становить 85 – 95 % площі готової деталі. На наступному штампувальному переході напівфабрикат доштамповується у матрицю до розмірів готового виробу. Характерним для цих схем є те,

що напівфабрикат штампується по твердому інструменту-грибку. У першому випадку (рис. 1.5а) грибок у купольній зоні деталі виконується як дзеркальне відображення матриці [50], у другому (рис. 1.5б) – має концентричні кільцеві канавки, площа поверхні яких становить 0,8 – 0,95 від поверхні виробу. Ці розходження в конструкції грибків не випадкові, вони відображають, з одного боку, спробу інтенсифікувати витяжку (перший випадок) шляхом втягування фланця, а з іншого – свідчать, на підставі досвіду штампування тонкостінних деталей, про безперспективність цього рішення при виготовленні особливо тонкостінних виробів ($\lambda > 400$) штампуванням-витяжкою й рекомендують їх штампувати за допомогою рівномірного стоншення матеріалу заготовки.

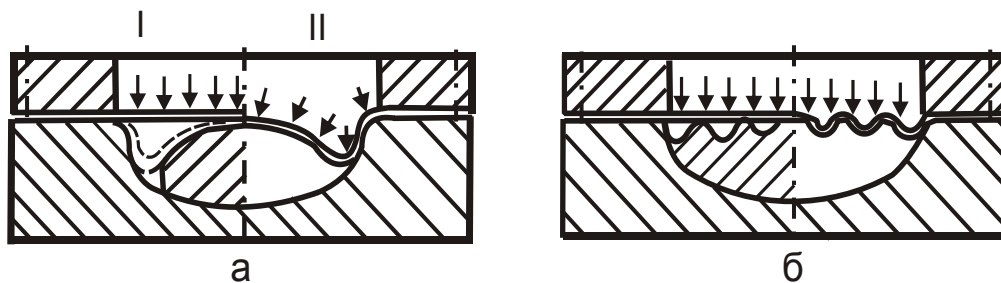


Рис. 1.5. Безпресове штампування із застосуванням технологічних вкладишів: а – форму грибка вибирають із урахуванням забезпечення максимальної жорсткості заготовки в зоні протяжного ребра (наданням їй тороподібної форми); б – форму грибка вибирають з урахуванням рівномірного стоншення матеріалу заготовки

Разом з тим виготовлення деталі шляхом стоншення матеріалу також має істотні недоліки. Цей метод може застосуватись тільки для матеріалів з доброю або підвищеною штампованістю. Однак при імпульсному, зокрема, при гідровибуховому штампуванні в зонах зіткнення заготовки з великою швидкістю із грибком можливі локальні розсікання матеріалу. Найефективніше за якістю та результатами застосовувати схеми штампування, у яких напівфабрикат за формою й розмірами близький до деталі (рис. 1.6).

У відповідності зі способом попередньо виготовляється напівфабрикат у вигляді конічної (рідше циліндричної) оболонки із привареним дном.

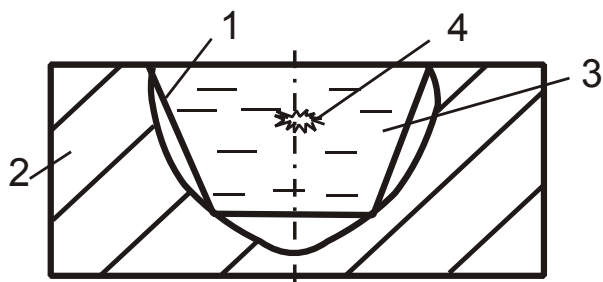


Рис. 1.6. Штампування тонкостінних великогабаритних деталей двохосьовим розтягненням (роздачою) просторового напівфабриката

Напівфабрикат 1 розміщують у матрицю 2 і, заповнивши його порожнину рідиною 3 і розмістивши в ній заряд вибухової речовини 4, здійснюють вибух і штампування деталі.

За аналогічною схемою штампують днища й півсферичні ємкості габаритами до 20 м. Перевагами технологічного процесу є мінімальні витрати на оснащення (потрібна тільки матриця), мала вага

зарядів ВР (в 3 – 5 разів менша, ніж при штампуванні деталі із плоскої заготовки) і відсутність необхідності в застосуванні дорогих басейнів для передавального середовища (таку роль виконує сам напівфабрикат). Істотним недоліком технологічного процесу є неможливість штампування цільних (без зварених швів) деталей. Мають місце обриви матеріалу в зоні зварених швів – дефекти, що приводять до непереборного браку.

Тому недоліки розглянутих методів погіршення якості, значні витрати спричиняють подальший пошук раціональних схем формоутворення саме тонкостінних великогабаритних деталей, таких, що враховують можливість керування напружено-деформованим станом заготовки на всіх етапах її формоутворення: при виготовленні напівфабрикату та при його доштамповці.

Причому, як найбільш прийнятні методи, варто вважати ті методи, що забезпечують виготовлення деталей двохосьовим розтягуванням напівфабрикатів, попередньо виготовлених із плоских заготовок. До таких схем можна віднести схеми штампування великогабаритних деталей із плоских заготовок [9].

Ефективність такого рішення полягає в тому, що даний спосіб ураховує можливість появи гофрів на поверхні напівфабрикату й передбачає їхнє усунення раціональним вибором розмірів напівфабрикату, його форми, зменшенням до мінімуму розмірів зони розтягання-стиску. Можливість регулювати розміри напівфабрикату дозволяє спростити коригування матриці, а в ряді випадків – уникнути його, тим самим спрощуючи штампування деталей типу оболонки.

1.1.2. Вплив зовнішнього навантаження при гідровибуховому штампуванні на якість виробів і технологічну собівартість

На сьогодні встановлено, що керування зовнішнім навантаженням – важливий фактор інтенсифікації імпульсного гідровибухового штампування. Досвід виготовлення тонкостінних деталей [71; 72; 123; 159; 165] показує, що при несприятливому, з погляду розподілу по заготовці й тривалості дії, характеру зовнішнього навантаження хвильові ефекти можуть погіршувати якість виробів. Погіршення якості особливо помітне при виготовленні деталей великої гнучкості. Як показано в роботі [123], критерієм динамічності процесу може служити відношення часу дії зовнішнього навантаження до часу її поширення по заготовці: $\bar{t} = \theta_{\text{вн}} \cdot c / d_0$.

При штампуванні тонкостінних деталей рекомендується [24; 123] вибирати процеси, для яких $\bar{t} > 1$.

Огляд пристроїв і способів керування зовнішнім навантаженням при вибуховому штампуванні можна знайти в дослідженнях [9; 61; 76; 102; 137; 146; 148; 158], що висвітлюють стан питання як у вітчизняній, так і закордонній практиці.

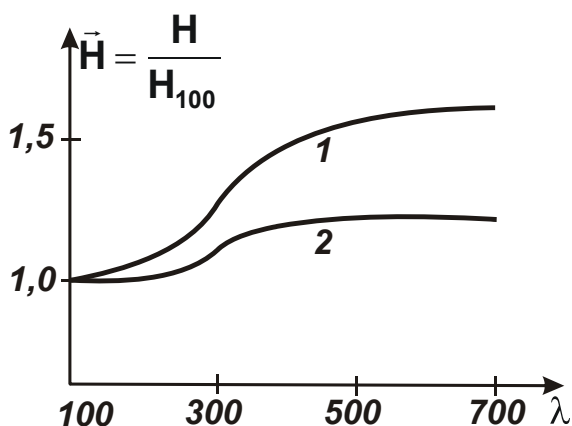


Рис. 1.7. Збільшення габаритів (і вартості) захисного обладнання при збільшенні дистанції вибуху порівняно зі штамповкою деталей

з умовною гнучкістю $\lambda = 100$

Умовні позначення: 1 – кулеподібний заряд ВР; 2 – лінійний заряд ВР.

Найпростішим технологічним рішенням застосування енергії вибуху конденсованих бризантних вибухових ВР типу амоніт є збільшення тривалості дії зовнішнього навантаження, що може досягатися збільшенням дистанції вибуху. При цьому створюються передумови для більш рівномірного розподілу зовнішнього навантаження по заготовці й поліпшення кінематичних умов при її формоутворенні. Однак збільшення дистанції вибуху (рис. 1.7) приводить до зростання габаритів і вартості захисного устаткування (басейнів, броней, бронекamer і вакуумkamer) й до того ж не забезпечує керування полем деформації, особливо в околиці зони

заготовки, для якої $\varepsilon = 0$ (ε – швидкість деформації) і $t_{шт} = \theta_{вн}$ (час штампування приблизно дорівнює часу дії зовнішнього навантаження). У зв'язку із цим застосовують (переважно за кордоном) методи керування зовнішнім навантаженням за допомогою зарядів складної форми [159]. Найбільше часто використовуються для цього комбінації зарядів простої форми (сферичної). Застосування зарядів складної форми дозволяє управляти як інтенсивністю, так і тривалістю дії зовнішнього навантаження, забезпечує можливість послідовного формоутворення ділянок заготовки.

Однак розвиток цього напрямку обмежується відсутністю в промисловості вибухових речовин, що одночасно задовольняють вимогам техніки безпеки й технології.

Для прикладу зазначимо, що збільшення тривалості дії зовнішнього навантаження удвічі вимагає практично для всіх типів вибухових речовин 7 – 12-кратного збільшення дистанцій і маси заряду, що через складність забезпечення необхідних правил техніки безпеки стримує широке упровадження у виробництво методів вибухового штампування.

Тому в цей час для керування зовнішнім навантаженням частіше використовуються інші енергоносії, серед яких найбільш перспективні газові суміші із застосуванням різних технологічних прокладок, розташованих у передавальному середовищі між заготовкою й енергоносієм.

Як прокладки використовуються повітряні прошарки, листи тонколистового металу (сталі, алюмінію або свинцю) і гуми. Фізична сутність цих методів однакова – збільшення тривалості зовнішнього навантаження за рахунок відповідного зменшення її інтенсивності. Незважаючи на технологічні переваги (можливість 3 – 5-кратного збільшення тривалості зовнішнього навантаження без зміни дистанції вибуху), розглянутий прийом має істотні недоліки: прокладки, що деформуються разом із заготовкою, через малу жорсткість не попереджають виникнення гофрів на поверхні деталі з $\lambda > 250 - 400$, що не забезпечує зниження витрат на устаткування (басейни або бронекамери) через неможливість зменшити до мінімуму дистанцію вибуху при одночасному поліпшенні характеру напружено-деформованого стану штампованої заготовки.

Оцінивши переваги технологічних прокладок з погляду боротьби або попередження виникнення гофрів на поверхні деталі, можна виділити як найкращий метод штампування з використанням приєднаних мас (листового свинцю або гуми). Застосування приєднаних мас тут можна

вважати найбільш ефективним технологічним рішенням, що реалізує, завдяки перевагам імпульсного штампування ідею, відому із пресового штампування: попередження гофрів здійснюється внаслідок високошвидкісного інерційного механічного впливу на заготовку спеціальним інструментом (у цьому випадку приєднаної маси) на всіх етапах її формозміни. Однак при штампуванні деталей великої гнучкості використання приєднаних мас приводить до збільшення небезпеки просікання заготовки в зоні протяжливого ребра матриці й непереборного браку.

На рис. 1.8 наведені найбільш типові дефекти, обумовлені несприятливим впливом короткочасних вибухових навантажень.

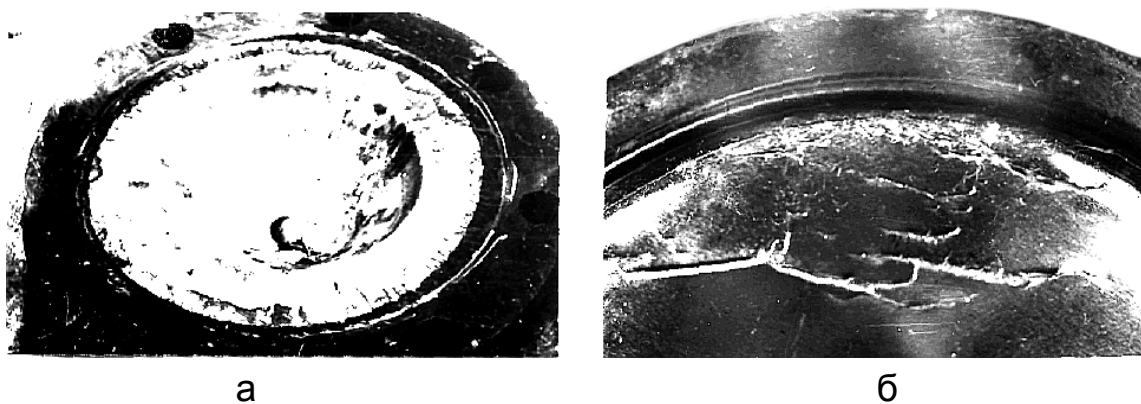


Рис. 1.8. Дефекти, обумовлені несприятливим впливом короткочасних вибухових навантажень: а – штампування деталі з локалізацією стоншення в купольній конусоподібній (а не кулеподібній) зоні деталі й малим ступенем витяжки фланця ($k_{\text{ф}} < 1,08$); б – квазікрихке розтріскування чутливих до швидкості деформування матеріалів (молібден МЧ)

Відзначимо, що складність керування параметрами зовнішнього навантаження [9; 61; 76; 98; 102; 137; 146; 148; 158; 165] є причиною обмеження області застосування безпресового імпульсного штампування, що зводиться до операцій формування й калібрування, у той час як основній формотворчій операції – витяжці – приділяється другорядна роль (штампування деталей з $\lambda > 200$).

Тому при підвищенні точності штампування тонкостінних деталей поряд з керуванням напружено-деформованим станом з метою виключення гофрів на поверхні виробів необхідне також дослідження й створення ефективних, з погляду техніки безпеки, методів керування пара-

метрами зовнішнього навантаження. Важливим завданням є пошук нових енергоджерел для штампування деталей в умовах дрібносерійного виробництва, що допускають виготовлення деталей з менш жорсткими обмеженнями правил техніки безпеки.

1.1.3. Шляхи поліпшення технологічних можливостей тонколистового штампування деталей

Для поліпшення технологічних можливостей безпресового тонколистового штампування (підвищення точності збільшення ступеня витяжки фланця, зменшення локальних стоншень і усунення гофрів на поверхні виробів) необхідно, як було встановлено раніше (у пп. 1.1.1), цілеспрямоване керування напружено-деформованим станом заготовки на всіх етапах її формозміни: як при штампуванні напівфабрикату, так і при його доформуванні.

Найбільш ефективні для інтенсифікації безпресового штампування заходи, що включають попереднє виготовлення напівфабрикату, всі розміри якого на 2 – 20 % менше розмірів деталі, і подальше його доформування в умовах двохосьового розтягнення [9]. На рис. 1.9 наведена схема розробленого автором технологічного процесу. Розміри напівфабрикату регулюються змінними матричними кільцями.

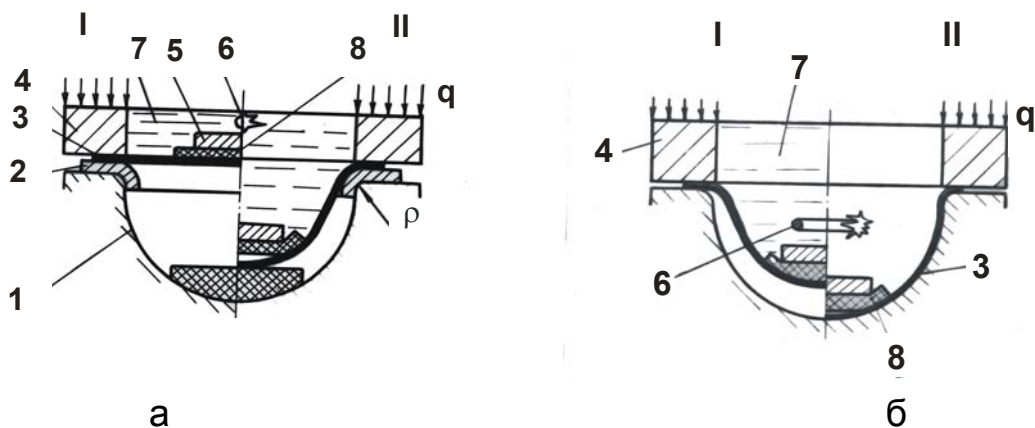


Рис. 1.9. Спосіб одержання великогабаритних деталей значної гнучкості: а – штампування напівфабрикату із плоскої заготовки; б – двохосьове розтягання напівфабрикату до розмірів деталі

Штампування двохосьовим розтягненням з використанням змінних технологічних прокладок для регулювання розмірів напівфабрикату техно-

логічно простіше, тому що не виключає можливості появи гофрів на поверхні напівфабрикату й дозволяє використовувати для інтенсифікації витяжки найбільш прості технологічні заходи, насамперед, такі, як збільшення радіусів закруглення протяжних ребер матричних кілець і зниження питомих тисків притиску.

Крім цього, завдяки більшій «несучій» здатності донної, купольної частини напівфабрикату в порівнянні з периферійними передбачається цілеспрямоване керування деформованим станом виробів, тобто величинами деформацій, а отже, і пружною післядією й викривленням деталі.

Для керування параметрами зовнішнього навантаження найбільш перспективне встановлення конденсованих і газових вибухових речовин з використанням (на відміну від відомих способів) екранів у вигляді жорстких мас, тобто таких, що не деформуються або деформуються при штампуванні оребрених заготовок. Це дозволить зменшити в 3 – 4 рази дистанцію вибуху, поліпшити характер розподілу зовнішнього навантаження по заготовці, а також цілеспрямовано керувати розмірами зон двохосьового розтягнення, обмежуючи при контакті можливість виникнення гофрів на поверхні напівфабрикату або деталей.

1.2. Визначення основних технологічних параметрів гідровибухового тонколистового штампування

Основними параметрами, визначення яких дає можливість проектувати раціональні технологічні процеси тонколистового штампування деталей, є розміри заготовки й напівфабрикату, необхідні роботи пластичного деформування при штампуванні напівфабрикату й подальшого його доформування, необхідні маси зарядів вибухових речовин (ВР), а також дистанція вибуху й характер розподілу деформацій на стінках виробів.

Дослідження процесу пластичної формозміни з урахуванням стоншення стінок при штампуванні напівфабрикату і його двохосьовому розтягненні може бути віднесене до числа найбільш складних завдань теорії пластичності. Це обумовлено значною зміною геометрії заготовки й, особливо, напівфабрикату при їхньому штампуванні, невизначеністю границь пластичних зон з різним характером напружено-деформованого стану.

Тому в роботі для визначення основних технологічних параметрів прийнятий ряд припущень: процес передбачається осесиметричним, такі

ефекти, як «утяжка», нерівномірна, обумовлена анізотропністю матеріалу, витяжка, відсутні. Формування передбачається стійким і відбувається при спільному впливі на процес деформування периферійних (зона фланця й протяжного ребра) і донних ділянок заготовки. При оцінці параметрів зовнішнього навантаження, регульованого за допомогою екранів, вважаємо, що поширення ударних хвиль відбувається відповідно до закону лінійної акустики.

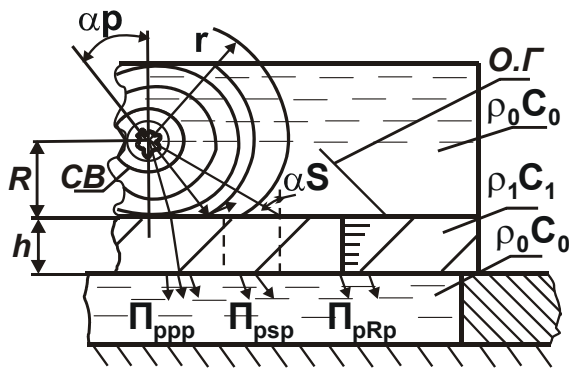


Рис. 1.10. Розповсюдження ударних хвиль за екраном – плоскою препоною

Теоретична модель поширення ударних хвиль в екрані передбачається наступною [19; 22; 24; 60; 62; 97; 112]. При падінні сферичної хвилі СВ (рис. 1.10) на екран-перешкоду (прошарок) кінцевої товщини h_e за перешкодою виникає складна система хвиль типу Π_{ppp} , Π_{psp} , Π_{pRp} .

Для кутів падіння хвиль $\alpha < \alpha_{kp}$ сферичної хвилі СВ в екрані

збуджуються переважно поздовжні хвилі. Разом з тим збуджуються й поперечні хвилі, більш інтенсивні в більш товстих листах (прошарках). Після проходження ці хвилі утворять за екраном у передавальному середовищі-воді сумарну Π_{ppp} поздовжню прохідну хвилю. Та ж сферична

хвиля СВ для кутів падіння $\alpha_p < \alpha < \alpha_s = \arctg \frac{C_0}{C_{pe}}$ (C_{pe} – швидкість попе-

речної хвилі екрана) збуджує у екрані-прошарку поперечні хвилі, що створюють за екраном поздовжню прохідну хвилю Π_{psp} . Для кутів падіння від α_p до $\alpha = 90^\circ$ в екрані збуджується ще один тип хвиль, фронт яких перпендикулярний до границі шару. Амплітуда хвилі зменшується за експонентним законом від границі вглиб екрана. Ця хвиля (релеївська) збуджує за екраном поздовжню прохідну хвилю Π_{pRp} .

Крім розглянутих хвиль – хвиль випромінювання поверхнею екрана як шару, існують гідродинамічні хвилі, що створюються екраном і коливаються як тверде тіло [24]. Таким чином, хвильове поле, створюване за екраном, утворене системою переломлених і випромінюваних екраном,

що рухається разом із заготовкою, хвиль. Однак необхідні відомості (як теоретичні, так і експериментальні) для розрахунку характеру перерозподілу зовнішнього навантаження за екранами для рухливих перешкод типу заготовок відсутні. Тому для практичних розрахунків необхідна розробка методики, що дозволяє визначити поле навантаження для використання його потужності.

1.2.1. Вибір розрахункової схеми

Експериментальні дослідження деформованого стану деталей і умов їхнього формоутворення на етапі двохосьового розтягнення напівфабрикату показали, що визначальний вплив на розподіл деформацій і усунення гофрів здійснює співвідношення розмірів напівфабрикату й виробу (діаметрів і глибин) та величин стоншень у небезпечному перерізі напівфабрикату (у купольній зоні) і деталі [22; 24]. При визначенні режимів формоутворення прийнято, що на всіх етапах штампування деталей деформований стан напівфабрикату й деталі може бути оцінений з аналізу умови [50] забезпечення рівноваги між силами опору важкодеформованих периферійних зон і «несучою» здатністю донної (що змочується) частини заготовки. Ця умова може бути представлена як [50]:

$$\sigma_{шт} \geq \sigma_{пз} = \sigma_{пд} + \sigma_{тр} + \sigma_{вг}, \quad (1.1)$$

де $\sigma_{шт}$ – напруга в небезпечному перерізі заготовки;

$\sigma_{пз}$ – сумарна напруга у важкодеформованій зоні заготовки, обумовлена опором пластичного плину $\sigma_{пд}$, тертям у цій зоні $\sigma_{тр}$ й вигином $\sigma_{вг}$ матеріалу навколо протяжного ребра ρ .

З рівняння (1.1) можна зробити висновок [4; 20], що штампування здійснюється з переміщенням периферійних зон (витяжкою), якщо робота деформування периферійних зон заготовки менша роботи деформування донної частини заготовки $W \leq \sum_1^m W_i$. Дана умова дозволяє визначити се-

редню інтенсивність деформації однієї із зон заготовки (периферійної або купольної), якщо відома середня інтенсивність деформації іншої:

$$e_{i_{пз}} = e_{i_{дч}} \left(\frac{W_{пз}}{W_{дч}} \right)^{\frac{1}{1+\pi}}. \quad (1.2)$$

Отримана залежність дає можливість оцінювати умови для керування характером деформованого стану, регулюючи розміри зон деформації периферійних і купольних ділянок заготовки й провадити оцінку режимів формоутворення.

Виходячи з вищевикладеного, деформування напівфабрикату в умовах його двохосьового розтягнення описується схемою (рис. 1.11).

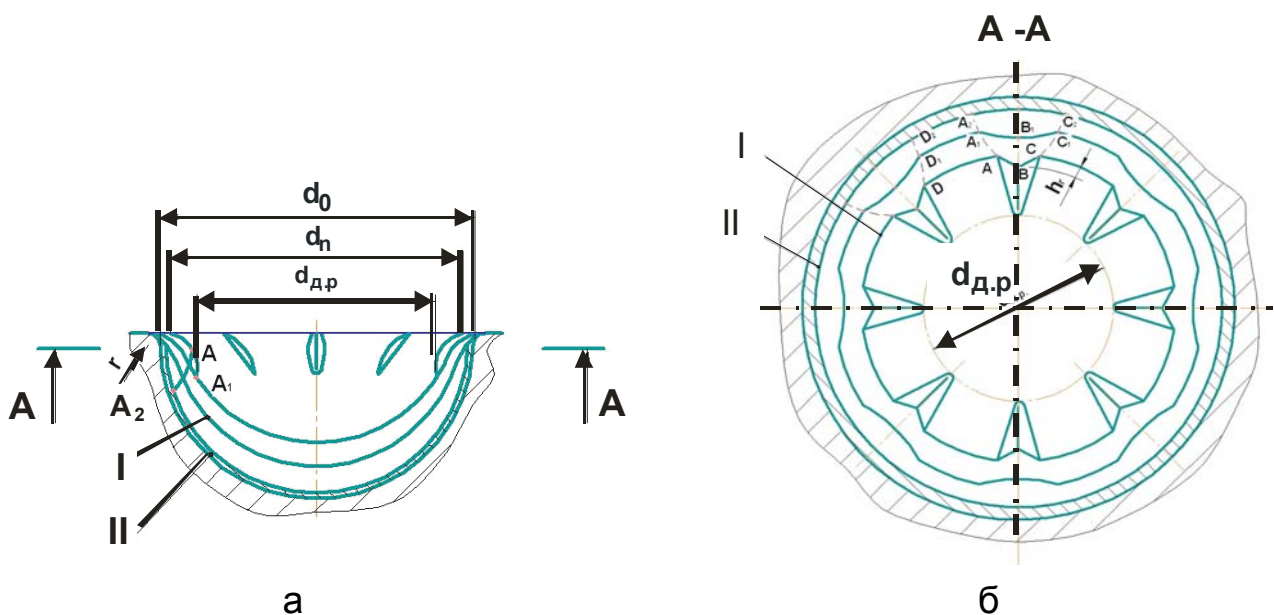


Рис. 1.11. Схема двохосьового розтягнення напівфабрикату:
а – характер зміни форми напівфабрикату в меридіональному перетині; б – у широтному перетині

Відповідно до прийнятої схеми, підтвердженої експериментально [113], процес формоутворення напівфабрикату розділяється на два етапи:

а) вигин кільцевої ділянки навколо протяжного ребра матриці без або при малій зміні форми купольної зони напівфабрикату;

б) спільне деформування купольної й периферійної зони напівфабрикату.

На першому етапі деформації купольної зони, обумовлені її розгинанням і розтягненням, не перевищують 3 %. Напівфабрикат приймає

форму, близьку в зоні протяжного ребра матриці ρ до конічного, розпря- млення гофра ABC відбувається без деформацій прилягаючого до нього ділянки АД.

На другому етапі відбувається остаточне доформування напівфа- брикату. На відміну від першого етапу формоутворення супроводжується інтенсивним деформуванням купольної зони напівфабрикату в умовах двохосьового розтягнення. На всіх етапах формоутворення площа пове- рхні деталі більше, ніж напівфабрикату F_n , тобто $F > F_n$.

Зв'язок між площами поверхні деталі й напівфабрикату при відсут- ності зсуву фланця (на других переходах технологічно в більшості випад- ків це необхідно й забезпечується штучним збільшенням сил тертя на фланці) може бути представлена так: $F = (1 + e_\phi + e_\theta) \cdot F_n$. При цьому най- більш істотно на процес двохосьового розтягнення впливає співвідношен- ня між меридіанальними й тангенціальними деформаціями, а також гео- метрія гофрів, розміри зони двохосьового розтягнення, ступінь роздачі.

Припустимо, що гофри на фланці й протяжному ребрі відсутні або не суттєві для процесу роздачі напівфабрикату, внаслідок чого при де- формуванні вершина гофра (точка В) зміщується по радіусу, а точки А і С – довільно по кривій AA й CC доти, поки робота розтягнення гофра стане рівна роботі розтягнення зони АД, що розміщена між гофрами. Після цього етапу починається спільне деформування майже випрямленого гофра й пов'язаною з ним оболонки аж до зіткнення зі стінками матриці. Умови штампування при цьому близькі до рівномірної роздачі, коли всі точки оболонки переміщуються по нормалі до поверхні.

Як видно з наведеної розрахункової схеми, деформування в умовах двохосьового розтягнення може бути віднесене до складних завдань те- орії пластичності. На остаточне одержання деталі впливає деформова- ний стан напівфабрикату, його розміри, величина гофрів, тобто виникає ряд завдань, які не знайшли ще рішення, досить прийняттого для їхнього практичного застосування при проектуванні технологічних процесів тон- колистого штампування.

1.2.2. Деформований стан напівфабрикату

У вихідному стані деформований стан напівфабрикату з погіршніс- тю [18], що не перевищує 5 %, може бути визначений так:

$$e_{\varphi} = \frac{1}{2} \left(\frac{f_{\Pi}}{r_{\text{др}}} \right)^2 \cdot \left[1 - \left(\frac{r}{r_{\text{др}}} \right)^2 \right], \quad (1.3)$$

$$e_{\theta} = \frac{1}{2} \left(\frac{f_{\Pi}}{r_{\text{др}}} \right)^2 \cdot \left[1 - \left(\frac{r}{r_{\text{фл}}} \right)^2 \right]. \quad (1.4)$$

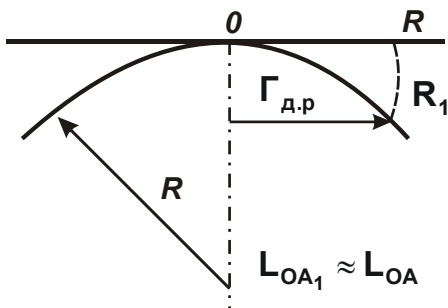


Рис. 1.12. **Схема
формування
купольної зони
напівфабрикату**

Для оцінки e_{φ} визначимо величину радіуса зони двохосьового розтягнення $r_{\text{др}}$, звернувшись до схеми (рис. 1.12).

Припустимо, що кожна точка А заготовки в результаті згинання й меридіонального розтягнення переходить у відповідну точку A_1 . Установимо, що на поверхні напівфабрикату є дві зони, границя яких визначається радіусом $r_{\text{др}}$. У купольній зоні виникає напружений стан, близький до двохосьового розтягнення, а в периферійній

– розтягнення-стискання. Розміри зони двохосьового розтягнення визначимо з рівнянь (1.3) і (1.4):

$$R \cdot \alpha_{\text{др}} = r \cdot \left(1 + \frac{2}{3} e_{\theta} \right); \quad (1.5)$$

$$2\pi \cdot R \cdot \sin \alpha_{\text{др}} = 2\pi \cdot R \cdot \left(1 + \frac{\sigma_r}{E} \right). \quad (1.6)$$

Виключивши параметри r , R одержимо:

$$\frac{\alpha_{\text{др}}}{\sin \alpha_{\text{др}}} = \frac{1 + \frac{2}{3} e_{\theta}}{1 + \frac{\sigma_s}{E}}. \quad (1.7)$$

З рівняння (1.7) визначене максимально припустиме значення $\alpha_{\text{др}}$:

$$\alpha_{др} \leq \frac{\pi}{6} \cdot \frac{\left(1 + \frac{\sigma_s}{E}\right)}{\left(1 + \frac{2}{3}e_\theta\right)}, \quad (1.8)$$

і визначені максимальні розміри зони двохосьового розтягнення, задаючи її радіусом:

$$r = r_{др} = R \cdot \sin \alpha_{др}. \quad (1.9)$$

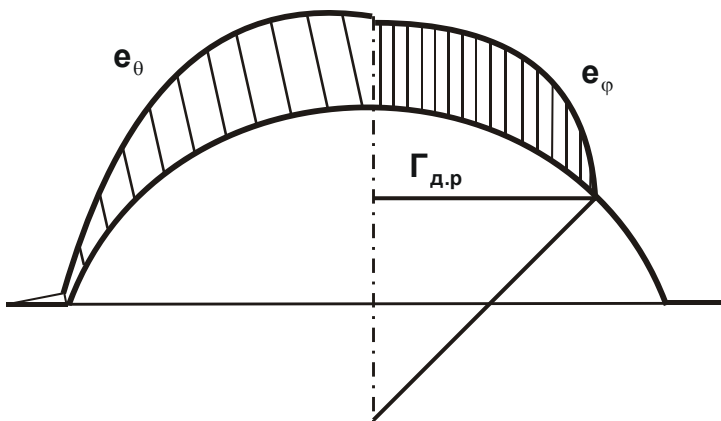


Рис. 1.13. Розподіл деформацій e_θ і e_ϕ на стінках напівфабрикату

Знаючи розміри зони $r_{др}$, можна більш точно оцінити якість штампованих деталей (розподіл і величину стоншень, розміри згофрованої зони й величину гофрів) та визначити величину роботи пластичної деформації.

Отримана залежність (1.8) дозволяє визначити за рівнянням (1.4) величину тангенціальної деформації, а також розміри стиснуто-розтягнених, небезпечних для виникнення гофрів, зон заготовки – як різницю між радіусами деталей і зони двохосьового розтягнення ($\Delta r = r_0 - r_{др}$) (рис. 1.13).

Отримана залежність (1.8) дозволяє визначити за рівнянням (1.4) величину тангенціальної деформації, а також розміри стиснуто-розтягнених, небезпечних для виникнення гофрів, зон заготовки – як різницю між радіусами деталей і зони двохосьового розтягнення ($\Delta r = r_0 - r_{др}$) (рис. 1.13).

1.2.3. Оцінка величини гофрів на поверхні напівфабрикату й ступеня роздачі

Величина гофрів на поверхні напівфабрикату через існуючі математичні труднощі може бути визначена лише приблизно при наступних припущеннях: 1) пластичними деформаціями в тангенціальному напрямку e_ϕ в зоні розтягнення-стискання можна зневажити через їхню малість; 2) на параметри гофрів (їхню відносну висоту й розташування) механічні властивості штампуючого металу не впливають. Розрахункова схема наведена на рис. 1.14.

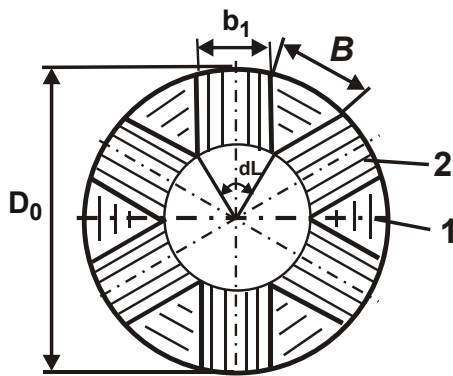


Рис. 1.14. Схема виникнення гофрів на фланці

На фланці гофри утворюються з надлишкового матеріалу. Прийнемо, що форма гофра при втраті стабільності близька до синусоїди $y = h_r \cdot \sin(\pi \cdot x / l)$ й, визначивши як різницю між довжиною дуги й хорди, стиснення (укорочення) трикутного елемента на величину Δ , одержимо

$$\Delta = \frac{1}{2} \int_0^{b_r} (y_1)^2 dx = \frac{\pi^2}{4} \cdot \frac{h_r^2}{b_r}. \quad (1.10)$$

Задавши за технологічними міркуваннями припустиму висоту гофрів не більше $h_r \leq (1-2) \cdot S_0$, визначимо можливе число гофрів і ступінь витяжки фланця:

$$n_p = \frac{\sum F_{\Delta}}{F_r} = \frac{\pi}{6} \cdot \lambda(k_0 - 1), \quad (1.11)$$

$$k_{\phi} = \frac{R_0}{R_{\phi}} = \frac{1}{1 - \frac{\pi \cdot n_r h_r^2}{8 \cdot b_r \cdot R_0}}. \quad (1.12)$$

З наведених залежностей видно, що при тонколистовому штампуванні збільшення ступеня витяжки фланця у випадку труднощів попередження гофрів пов'язане зі збільшенням числа гофрів n_r і зменшенням їхньої ширини b_r . Тому можна зробити висновок, що при малих ступенях витяжки $k_{\phi} \leq 1,12$ можливе зниження до мінімуму питомих тисків притиску – використання гравітаційних притисків і гідропритисків з питомим тиском менш $(1,0 - 1,2) \cdot 10^3$ кН/м² [98; 112]. Результатами експериментів, наведеними нижче, підтверджена правочинність такого висновку.

При оцінці кількості гофрів на поверхні будемо виходити з експериментальних даних [75; 159; 113] : $0,25 \cdot n_r \leq n_{r_n} \leq n_r$. При цьому, чим більша кількість гофрів на поверхні напівфабрикату, тим більша ймовірність

рівномірного розподілу (або близького до нього) матеріалу згофрованої оболонки й, отже, кращі умови для усунення гофрів при двохосьовому розтягненні. Приймаючи, що поверхня стиснено-розтягнутої частини напівфабрикату сферична, одержуємо $F_{\text{шп}} = 2\pi \cdot R^2 \cdot (\cos \alpha_{\text{др}} - \cos \theta)$. Оскільки гофри виникають унаслідок надлишкової площі:

$$\Delta F = F - F_{\text{шп}} = \pi \left[r_n^2 \cdot (k_0^2 - k_\phi^2 + 1) - r_{\text{др}}^2 \right] - \frac{\pi \cdot r_n^2}{2f_n^2} \cdot \left[1 + \left(\frac{f}{r_n} \right)^2 \right] \cdot (\cos \alpha_{\text{др}} - \cos \theta), \quad (1.13)$$

визначаючи максимально можливу тангенціальну деформацію:

$$e_\phi = \ln \frac{2\pi \cdot R_1}{2\pi \cdot r_n} = \ln \sqrt{k_0^2 - k_\phi^2 + 1}, \quad (1.14)$$

можна з умови $\Delta F = F_{\text{шп}} \cdot (e_\theta - e_\phi)$ знайти меридіанальну деформацію $e_\theta = (\Delta F - F_{\text{шп}} \cdot e_\phi) / F_{\text{шп}}$. З іншого боку, для спрощення розрахунків значення e_θ можна визначити:

$$e_\theta = \frac{3}{2} \cdot \ln \frac{L_d}{L_n} = \frac{3}{2} \cdot \ln \frac{\frac{R}{R_n} \cdot \frac{\theta}{\theta_n}}{1 + \frac{\left(\frac{\pi}{2} \cdot \rho + 2 \cdot l \right)}{2 \cdot R_n \cdot \theta_n}}, \quad (1.15)$$

де L_d , L_n – довжини меридіана деталі й напівфабрикату.

Звідки, з огляду на зв'язок між деформаціями e_ϕ й e_θ і задаючи його

$$\frac{e_\phi}{e_\theta} = \frac{2 \cdot m - 1}{2 - m} = 0,7 \dots 1,0 \quad (\text{де } m = \frac{\sigma_\phi}{\sigma_\theta}),$$

можна за одне-два наближення знайти раціональне співвідношення між площами деталі й напівфабрикату. Однак для технологічних розрахунків більше простіший і прийнятний напівекспериментальний метод, відповідно до якого розміри напівфабрикату визначаються по умовному коефіцієнту роздачі $k_p = 1 + e_\phi - \alpha \cdot e_\theta$, де α – ко-

ефіцієнт, що враховує співвідношення між глибиною деталі й напівфабрикату й можливість втягування в порожнину матриці матеріалу фланця; з експериментів $\alpha = 1,0 - 1,2$, а коефіцієнт роздачі $1,02 < k_p \leq 1,15$.

З цього можна зробити висновок, що збільшення меридіанальних деформацій при двохосьовому розтягненні напівфабрикату небажано, тому що це приводить до необхідності збільшувати ступінь його роздачі, погіршує умови усунення гофрів і підвищує початковий ступінь витяжки при штампуванні напівфабрикату.

Звідси стає очевидним, що для зниження e_θ необхідно звести до мінімуму навантаження на купольну зону напівфабрикату. Це можливо при використанні екранів з малим коефіцієнтом екранування ($\bar{P}_e \leq 0,1$ – багат шарові екрани ($d_e \geq d_{др}$) або у вигляді порожніх замкнутих оболонок), а також при штучному збільшенні твердості купольної зони напівфабрикату (найбільш просте рішення питання – збільшення його глибини штампування $f_n \rightarrow f$). Зробимо розрахунки необхідного ступеня роздачі залежно від висоти гофрів і розмірів напівфабрикату (його глибини), а також припустимого стоншення стінок, зважаючи на те, що форма поверхні напівфабрикату й деталі близька до сферичної. У цьому випадку тангенціальна деформація визначається так:

$$e_\varphi = \ln \frac{2\pi(r_i - r_{др})}{2\pi(r_{i^*} - r_{др^*})}, \quad (1.16)$$

де r_i – радіус, що визначає положення довільної точки А (див. рис. 1.10) у стиснуто-розтягнутій зоні напівфабрикату;

r_{i^*} , $r_{др^*}$ – радіуси, що визначають положення відповідно точки А і точки, обумовленої координатою на напівфабрикаті, після його роздачі.

З іншого боку

$$e_\varphi = \ln \frac{l_{ABC}}{l_{AC}} = \ln \frac{2 \cdot \sqrt{\frac{b_r^2}{4} + h_r^2}}{\zeta \cdot b_r}, \quad (1.17)$$

де ζ – враховує, у скільки разів довжина дуги окружності більше хорди, що її стягує.

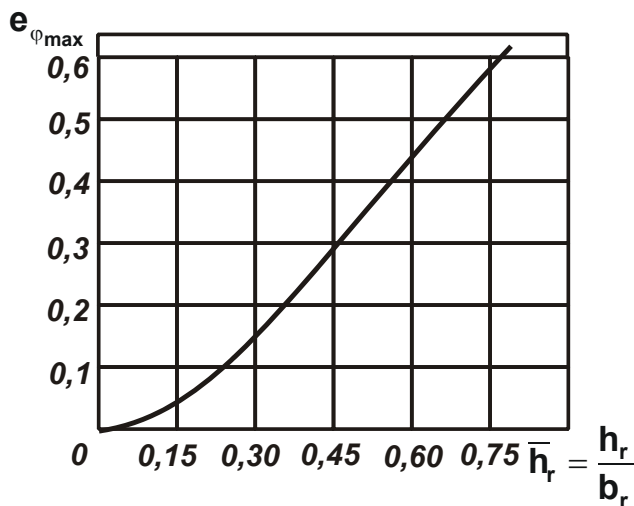


Рис. 1.15. Зміна функції e_{φ}

Взявши середнє значення $\zeta = 1,01$, одержимо

$$e_{\varphi} = \ln 1,88 \cdot \sqrt{h_r^2 + 0,25}. \quad (1.18)$$

Залежність (1.18) дозволяє знаходити значення e_{φ} , задаючись відносною висотою гофра або, навпаки, задаючись e_{φ} . Результати обчислень основних залежностей (1.14), (1.18) наведені

на рис. 1.15 і 1.16. Наведені дані дозволяють проектувати технологічний процес штампування з урахуванням можливої втрати стабільності у вигляді гофрів на стінках напівфабрикату.

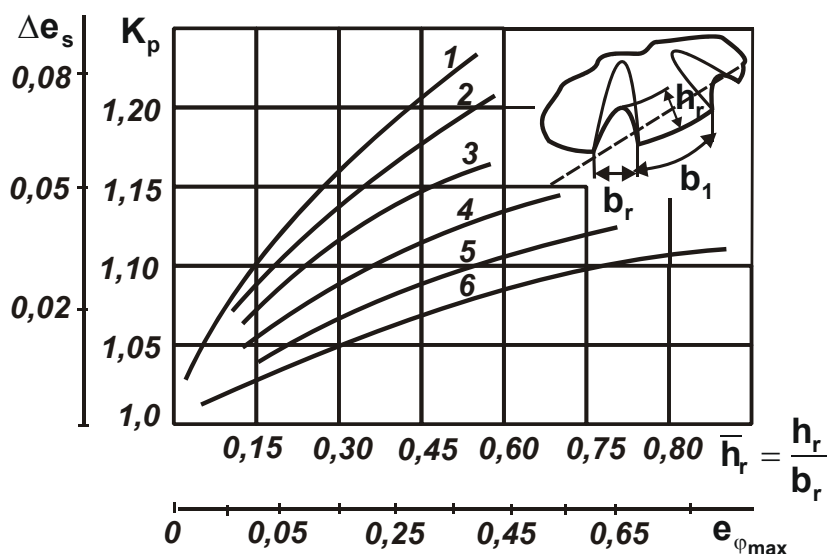


Рис. 1.16. Величина ступеня роздачі

Умовні позначення: $K_p = 1 + e_{\varphi} + \alpha e_{\theta}$, $\alpha = 0,5$; 1 - $b_1/b_r = 0,5$; 2 - $b_1/b_r = 0,6$; 3 - $b_1/b_r = 0,8$; 4 - $b_1/b_r = 1,0$; 5 - $b_1/b_r = 2,0$; 6 - $\bar{b}_r = b_1/b_r \geq 4$.

Для інших випадків, коли поверхні напівфабрикату й деталі відмінні від сферичної, можна рекомендувати напівекспериментальне визначення технологічних параметрів на модельних зразках з використанням при необхідності для розрахунків ЕОМ або номограм.

1.2.4. Визначення розмірів заготовки

Правильний вибір розмірів заготовки не тільки збільшує коефіцієнт корисного використання металу, але й сприяє поліпшенню умов витяжки фланця й, отже, одержанню якісних деталей. Розміри заготовки можуть бути визначені з умови, що площа її поверхні дорівнює з точністю до величини технологічного припуску площі поверхні деталі, тобто

$$F_{\text{заг}} = F + \Delta F - \Delta F_{\text{ут}}, \quad (1.19)$$

де $F_{\text{заг}}$, F – відповідно площа заготовки й деталі;

$\Delta F = \Delta F_1 + \Delta F_2 + \Delta F_3$ – площа технологічного припуску;

ΔF_1 , ΔF_2 , ΔF_3 – ураховують відповідно «утяжку» фланця, анізотропію матеріалу, необхідність з технологічних міркувань збільшення радіуса закруглення витяжної кромки матричного кільця або матриці;

$\Delta F_{\text{ут}} = F_{\text{др}} \cdot (e_{\phi} + e_{\theta}) = \pi \cdot r_{\text{др}}^2 \cdot (e_{\phi} + e_{\theta})$ – збільшення площі заготовки через стоншення матеріалу.

Тоді діаметр заготовки

$$D_{\text{заг}} = d_0 \cdot \left(k_{0T} + \sqrt{\frac{\Delta F - \Delta F_{\text{ут}}}{F_0}} \right), \quad (1.20)$$

де $k_{0T} = \sqrt{F/F_0}$;

$$F_0 = \pi \cdot r_0^2;$$

$$F = \sum_{i=1}^n \int_1^{r_i} \sqrt{1 + [y_i'(r)]^2} \cdot y_i(r) \cdot dr;$$

$y_i(r)$ – рівняння формоутворюючої деталі на i -й ділянці.

Зниження припуску до мінімуму в розробленому технологічному процесі в порівнянні із традиційним досягається завдяки цілеспрямованому керуванню розмірами зон деформації – відношення діаметра заготовки до діаметра протяжного отвору матричного кільця на початкових етапах формоутворення $k_{0T} \geq 1,4$.

У цьому випадку $\Delta F_1 = 0$, $\Delta F_3 = 0$, тоді

$$F_2 = \frac{\pi}{2} \left[2\pi r_0 (\rho_{\max} - \rho_{\min}) + 2,28 (\rho_{\max}^2 - \rho_{\min}^2) \right]. \quad (1.21)$$

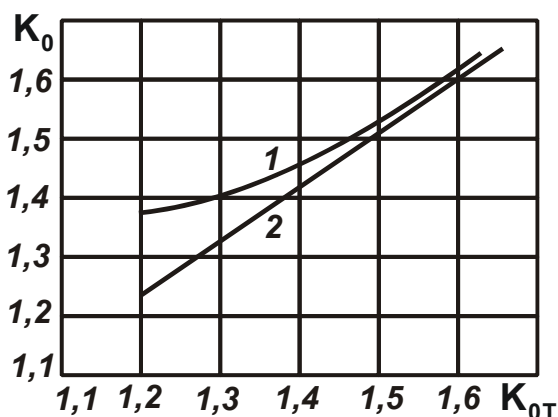


Рис. 1.17. Початковий коефіцієнт витяжки при одноопераційній штамповці (1) і новому способі двоопераційного (2) штампування

Крім того, знаючи розміри зон двохосьового розтягнення й зв'язок між величиною деформації в купольній і периферійній зонах, можна врахувати збільшення поверхні заготовки через стоншення:

$$\Delta F_{ym} = F_0 \cdot e_{icp}. \quad (1.22)$$

З наведених залежностей можна встановити (рис. 1.17), що двоопераційне штампування із двохосьовим розтягненням напівфабрикату дозволяє на 5 – 12 % збільшити коефіцієнт використання металу (КВМ). Причому

більші значення КВМ відповідають умовам штампування заготовок із малими коефіцієнтами витяжки $k_0 \leq 1,4$.

1.2.5. Визначення розмірів напівфабрикату

Розміри напівфабрикату необхідно знаходити з урахуванням величини стоншень його купольної зони. При доштамповці напівфабрикату додаткове стоншення купольної зони можна визначити, знаючи збільшення поверхні при доформовці напівфабрикату:

$$\Delta F_n = F - F_n = F_n \cdot (\Delta e_\varphi + \Delta e_\theta); \quad F = \pi(r_0^2 + f^2); \quad F_n = \pi(r_{0n}^2 + f_{n1}^2).$$

Ураховуючи, що тут Δe_θ і Δe_φ – збільшення деформацій у меридіальному й тангенціальному напрямках, визначимо стоншення:

$$\Delta e_s = 2\Delta e_\varphi = \frac{4(\bar{f}^2 - \bar{f}_{n1}^2)}{1 + 4\bar{f}_{n1}^2}. \quad (1.23)$$

Дане вираження дозволяє визначити раціональну глибину штампування напівфабрикату з урахуванням стоншення його купольної зони, що з'являється на другому етапі формоутворення (роздачі):

$$f_{шт_n} = f_{n_1} - \Delta f, \quad (1.24)$$

де $f_{n_1} = 0,5 \cdot d_0 \cdot \sqrt{\frac{4\bar{f}^2 - \Delta e_s}{1 + \Delta e_s}}$ – глибина напівфабрикату після першої стадії формоутворення відповідно до прийнятої розрахункової схеми в умовах двохосьового розтягнення;

$\Delta f = (1 + \Delta e_{\theta P}) \frac{\pi}{2} \cdot \rho \cdot \sin A$ – збільшення глибини напівфабрикату за рахунок розгинання й розтягнення його периферійних ділянок (у протяжного ребра);

$$\Delta e_{\theta P} = \ln \frac{L_p}{L_{p_{n1}}} = \Delta e_{k_{з1}} \cdot \left(\frac{W_{k_{з}}}{W_{пз}} \right)^{\frac{1}{1+n}} - \text{меридіанальна деформація периферійних ділянок напівфабрикату};$$

$\Delta e_{k_{з1}}$ – меридіанальна деформація купольної зони напівфабрикату наприкінці першого етапу двохосьового розтягнення $\Delta e_{k_{з1}} \leq 0,03$;

$\angle A$ – кут між дотичною до утворюючої напівфабрикату й горизонтальної прямої в середній точці периферійної ділянки після першого етапу формоутворення (див. рис. 1.11а), залежить від співвідношення між діаметрами напівфабрикату d_n й деталі d_0 , можна вважати $\sin \angle A = 0,65$.

Розрахунки показують, що глибина штампування напівфабрикату повинна бути $f_{шт} \geq (0,35 \dots 0,5) \cdot d_n \cdot \sqrt{\frac{4 \cdot \bar{f}^2 - \Delta e_s}{1 + \Delta e_s}}$, діаметр напівфабрикату $d_n = d_0 / k_p$. При цьому повинна виконуватися умова $K_{он} = D_0 / d_n \leq 1 + 0,66 \cdot [e_i]_n^{0,5} = 1,64$.

При $k_{он} > 1,64$ необхідно, як показали експерименти, зменшити глибину штампування в порівнянні з певної по залежності на 15 ... 20 % і використовувати прийом інтенсифікації процесу – повторну доштамповку напівфабрикату в умовах двохосьового розтягнення з $k_{p2} = (0,8 - 0,9) \cdot k_{p1}$

з таким розрахунком, щоб на другому переході $k_{оп} \leq 1,4 - 1,5$. Знаючи глибину штампування й діаметр напівфабрикату, можна визначити й необхідний ступінь витяжки фланця $k_{ф}$.

Ступінь витяжки фланця $k_{ф}$ знайдемо з урахуванням стоншень у купольній зоні напівфабрикату e_S , стоншення в купольній зоні $e_S = (f_{др} / r_{др})^2$, де $f_{др}$ – глибина сегмента, радіус основи якого відповідає радіусу зони двохосового розтягнення (мембранної) $r_{др}$. Тоді необхідна глибина напівфабрикату, забезпечувана витяжкою матеріалу фланця, дорівнює

$$f_{фл} = f_{штн} - f_{др} = f - r_{др} \cdot \sqrt{e_S}. \quad (1.25)$$

З іншого боку, можна вважати, що [15]:

$$f_{фл} = \frac{r_0}{2k_0} \left[k_0^2 - k_{ф}^2 + 1,7 \cdot \frac{\bar{\rho}}{\lambda} - 0,65 \left(\frac{\bar{\rho}}{\lambda} \right)^2 \right]. \quad (1.26)$$

Ступінь витяжки $k_{ф}$ визначається із залежностей (1.25) і (1.26)

$$k_{ф} = \sqrt{k_0^2 + 1,7 \cdot \frac{\bar{\rho}}{\lambda} - \frac{2 \cdot (f - r_{др} \cdot \sqrt{e_S}) \cdot k_0}{r_0}}. \quad (1.27)$$

Наведені рівняння дозволяють розраховувати основні параметри, що визначають розміри напівфабрикату: діаметр заготовки, глибину штампування й діаметр напівфабрикату, необхідний ступінь витяжки фланця з урахуванням деформованого стану деталі, її гнучкості й відносної величини радіуса закруглення матричного кільця.

1.2.6. Визначення роботи деформування напівфабрикату

При штампуванні напівфабрикату із плоскої заготовки робота деформування визначається [13; 98]: $W = W_{фл} + W_{\Delta r} + \Delta W_{дч}$, де $W_{фл}$, $W_{\Delta r}$,

$\Delta W_{дч}$ – відповідно роботи деформування фланця, периферійної зони, розташованої між кромкою матричного кільця й зоною двохосьового розтягнення, купольної зони.

Значення робіт $W_{фл}$ і $W_{дч}$ можуть бути знайдені за рівняннями

$$W_{фл} = \frac{B}{1+n} \cdot (k_0^2 - 1) \cdot \left[\frac{2}{\sqrt{3}} \cdot \frac{k_0 - k_{\phi}}{k_0 - 1} \cdot \ln k_0 \right]^{(1+n)} \cdot \pi \cdot r_0^2 \cdot S_0; \quad (1.28)$$

$$W_{дч} = \frac{B}{1+n} \cdot (e_{i_{срдч}})^{(1+n)} \cdot \pi \cdot r_0^2 \cdot S_0, \quad (1.29)$$

де $e_{i_{срдч}}$ – середня інтенсивність деформацій донної частини заготовки;
 $k_{\phi} = D_0 / D_{\phi}$ – коефіцієнт витяжки фланця, обумовлений відношенням діаметрів заготовки D_0 й фланця D_{ϕ} після витяжки;

B, n – коефіцієнти, що визначають механічні характеристики матеріалу, $\sigma_i = B \cdot e_i^n$.

Робота $W_{\Delta r}$ з урахуванням $e_{i_{срд\Delta r}} = 2/3 \cdot e_{\theta_{\Delta r}}$ визначається

$$W_{\Delta r} = \frac{B}{1+n} \cdot \pi (r_0^2 - r_{др}^2) \cdot s_0 (e_{i_{срд\Delta r}})^{(1+n)}. \quad (1.30)$$

Для спрощення технологічних розрахунків замінимо $B/(1+n)$ значенням $\xi(n) \cdot \sigma_b$. Тоді сумарна робота деформування плоскої заготовки при виготовленні напівфабрикату з урахуванням $\xi(n) = \exp \frac{n}{1+n} \cdot n^n$ дорівнює

$$W = \xi(n) \cdot \sigma_b \cdot \pi r_0^2 \left[(e_{i_{срдф}})^{(1+n)} + (e_{i_{срд\Delta r}})^{(1+n)} + (e_{i_{срдч}})^{(1+n)} \right]. \quad (1.31)$$

Значення $\xi(n)$ наведені на рис. 1.18. Розбіжності між значеннями $\xi(n)$, що обчислюються, на погляд ряду авторів, можуть для більшості металів (при $n < 0,3$) вважатися несуттєвими [28, 30] (менш 15 – 20 %). Роботу деформування напівфабрикату в умовах двохосьового розтяг-

нення визначаємо за методикою [4]. Вважаємо отриманий після першої операції штампування-витяжки напівфабрикат сферичною оболонкою. Схема деформування такої оболонки відбувається поетапно (рис. 1.11).

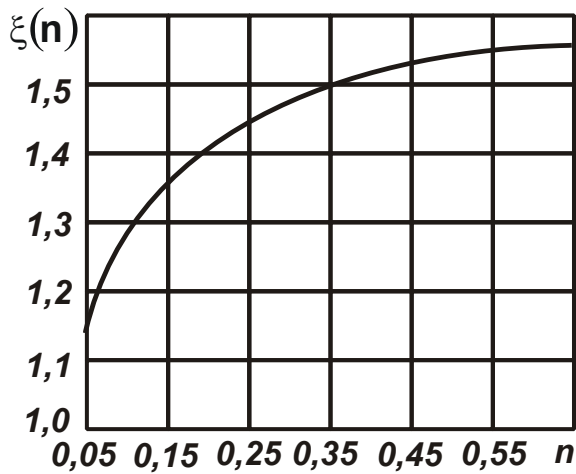


Рис. 1.18. Значення $\xi(n)$

На першому етапі гофри поступово зменшуються за рахунок їхнього розтягнення в тангенціальному й меридіанальному напрямках. При цьому деформації прилягаючих до гофрів зон напівфабрикату несуттєві. Отже, можна вважати, що периферійна зона напівфабрикату перебуває тільки в одноосьовому розтягненні і її робота деформування не перевищує 3 – 10 % від загальної.

На другому етапі відбувається деформація периферійної й купольної зон заготовки. На цьому етапі робота деформування найбільша. Її значення становить 80 – 95 % від всієї необхідної роботи для формоутворення напівфабрикату в умовах двохосьового розтягнення.

При визначенні роботи деформування приймаємо, що як купольна частина напівфабрикату, так і гофри – сферичні сегменти. Формоутворення відбувається за рахунок розтягнення серединної поверхні. Виходячи із цього, знайдемо поле швидкостей плинну деформованого металу. Прийmemo, що $v_r = v_\varphi = 0$ й $v_\theta(r, \theta)$. Для визначення v_θ використовуємо систему рівнянь механіки суцільних середовищ у сферичній системі координат [4]. З урахуванням наведених вище залежностей, одержимо

$$\frac{1}{r} \cdot \frac{\partial v}{\partial \theta} + \frac{v_\theta \cdot \text{ctg} \theta}{r} = 0 \quad \text{або} \quad \frac{dv_\theta}{d\theta} + \frac{v_\theta \cdot \text{ctg} \theta}{r} = 0.$$

Рішення рівняння має вигляд $\ln v_\theta = -\ln \sin \theta + N$, де N – довільна постійна, обумовлена із граничних умов. Тому що $v_\theta = v_\theta(r, \theta)$ є функцією двох змінних, то для знаходження N одного рівняння недостатньо. Тому скористаємося умовою [114]:

$$\frac{\partial v_\theta}{\partial r} = \frac{v_\theta}{r}.$$

Рішення рівняння також визначає швидкість v_θ : $\ln v_\theta = \ln C \cdot r$ або $v_\theta = C \cdot r$. Граничні умови: при $\theta = 0$, $v_\theta = 0$; при $\theta = \alpha_{др}$, $v_\theta = v_0$,

$r = R_0$. Тоді $v_0 = \frac{v_0 r}{R_0} \cdot \frac{\sin \theta}{\sin \theta_1}$. Визначимо поле деформацій [4]:

$$\varepsilon_{rr} = \frac{v_0}{r} \cdot \frac{\partial e_r}{\partial \theta} - 2 \cdot \frac{v_\theta}{r} \cdot e_{r\theta} = 0;$$

$$\varepsilon_{\theta\theta} = \frac{v_\theta}{r} \cdot \frac{\partial e_\theta}{\partial \theta} + 2 \cdot \frac{v_\theta}{r} \cdot e_{\theta r} = \frac{v_0 r}{R_0} \cdot \frac{\cos \theta}{\cos \theta_1}; \quad \varepsilon_{\varphi\varphi} = \frac{v_0}{r} \cdot \frac{\partial e_\varphi}{\partial \varphi} = \frac{v_\theta}{r} \cdot \frac{\cos \theta}{\cos \theta_1}.$$

Рішення рівнянь: $e_{\theta r} = e_{r\theta} = 0$, $e_\varphi = e_\theta = f(\theta, r)$, $e_r = e_{S_n}$. Звідки:

$$e_\theta = \ln C_1 \cdot \sin \theta = \ln(1 + \Delta e_S) \cdot \cos \theta, \quad (1.32)$$

де e_{S_n} – деформація купольної зони до роздачі, тобто отримана після першого штампувального переходу;

$$e_S – \text{деформація після другого переходу, } e_S = e_{S_n} + \Delta e_S.$$

У периферійній зоні $e_{S_n} = 0$, тому що визначає деформацію на вершині гофра. У купольній зоні деформація e_{S_n} може бути визначена

$$e_{S_n} = \ln[(1 - \bar{S}_0) \cdot \bar{r} + \bar{S}_0], \quad (1.33)$$

де $\bar{S}_0 = \frac{S(r=0)}{S_0} = 1 - C_1 z$ – відносна товщина в центрі заготовки;

$$C_1 = 0,44 - 0,5.$$

Тоді інтенсивність деформації

$$\begin{aligned} e_i &= \frac{\sqrt{2}}{3} \cdot \sqrt{(e_r - e_\theta)^2 + (e_\theta - e_\varphi)^2 + (e_\varphi - e_r)^2} = \\ &= \frac{\sqrt{2}}{3} \sqrt{e_{S_n}^2 (1 - \Delta e_S \cdot \cos \theta)^2 + \ln^2(1 + \Delta e_S) \cdot \cos \theta}. \end{aligned} \quad (1.34)$$

Розрахунки показують, що з погрішністю до 10 % середню інтенсивність деформацій можна представити $e_{icp} = 2/3 \cdot e_{S_n}^{0,5}$. Тоді робота де-

формації $W = \xi(n) \cdot \sigma_b \cdot \pi r_0^2 \cdot S_0 \left(\frac{2}{3} \cdot e_{sn}^{0,5} \right)^{(1+n)}$. Повна робота деформування дорівнює сумі робіт деформування донної частини, фланця й ділянки заготовки біля протяжного ребра матриці й визначається з рівняння

$$W = \xi(n) \cdot \sigma_b \cdot \pi r_0^2 \cdot S_0 \left(\left[\frac{2}{\sqrt{3}} \cdot \frac{k_0 - k_\phi}{k_0 - 1} \ln k_0 \right]^{(1+n)} + \left[\frac{2}{3} \cdot \ln e_{sn} \right]^{(1+n)} + \left(1 + \frac{r_{др}^2}{r_0^2} \right) \cdot \left[\frac{2}{3} e_{sn}^{0,5} \right]^{(1+n)} \right), \quad (1.35)$$

де $r_{др}$ – радіус зони двохосьового розтягнення.

Рівняння (1.35) ураховує роботу деформування фланця, купольної зони напівфабрикату, периферійного кільця Δr .

Аналіз рівняння (1.35) дозволяє зрівняти значення роботи пластичної деформації купольної зони напівфабрикату зі значеннями робіт деформування периферійної ділянки й фланця. Розрахунки показують, що сумарна робота деформування фланця й периферійної ділянки напівфабрикату не перевищує 60 % значення роботи деформування купольної зони напівфабрикату при $k_0 < 1,64$ і $k_p < 1,2$. Таким чином, очевидна можливість інтенсивного розтягнення периферійних ділянок заготовки за рахунок більшого опору деформуванню ділянок двохосьового розтягнення (донної частини).

Крім того, характерно, що робота двохосьового розтягнення напівфабрикату в області $1,1 < k_p < 1,2$ у 2,5 – 6,0 раз менша роботи пластичної деформації при його одержанні із плоскої заготовки. Це дозволяє зменшити на других переходах масу заряду ВР в 2,5 – 6,0 разів і тим самим знизити механічний (ударний) вплив деталі на оснащення.

1.2.7. Вага заряду

Для визначення ваги заряду будемо виходити з рекомендацій [98; 158]. Величина заряду $G = W / \eta \cdot E$, де W – робота деформування заго-

товки; η – коефіцієнт корисної дії зовнішнього навантаження; $E = L \cdot K \cdot Q \cdot G$ – повна робота, що виділилася при вибуху; L – механічний еквівалент тепла, Н·м/ккал; Q – теплота вибуху, ккал/кг; K – коефіцієнт, що враховує неповноту детонації заряду БВР.

Коефіцієнт корисної дії $\eta = (\eta_{\text{ув}}^{\Sigma} + \eta_{\text{гп}}^{\Sigma}) \cdot \eta_{\text{э}}$, де значення $\eta_{\text{ув}}^{\Sigma}$ й $\eta_{\text{гп}}^{\Sigma}$ визначають частку енергії вибуху, переданою ударною хвилею й гідропотоком. Відповідно до роботи [158], вони визначаються

$$\eta_{\text{ув}}^{\Sigma} = \eta_{\text{ув}} (\Omega \cdot \eta_{\text{у-э}} + \eta_{\text{к}}^{\text{б}} \cdot \Omega_{\text{к}} \cdot \eta_{\text{к}} \cdot \eta_{\text{к-э}}); \quad (1.36)$$

$$\eta_{\text{гп}}^{\Sigma} = \eta_{\text{г}} \cdot \eta_{\text{гп}} \cdot \Omega_{\text{гп}} \cdot \eta_{\text{гп}}^{\text{б}} \cdot \eta_{\text{г-э}}, \quad (1.37)$$

де $\eta_{\text{ув}}$ – частка енергії заряду в ударній хвилі;

Ω – частка потоку енергії в ударній хвилі в напрямку екрана;

$\eta_{\text{у-э}}$ – частка енергії, переданої екрану в період «розгону» ударною хвилею;

$\eta_{\text{к}}$ – частка енергії ударної хвилі в кавітуючій рідині;

$\eta_{\text{к-э}}$ – коефіцієнт передачі енергії екрану від кавітуючої рідини;

$\Omega_{\text{к}}$ – частка потоку енергії кавітуючої рідини в напрямку екрана;

$\eta_{\text{к}}^{\text{б}}$ – коефіцієнт, що враховує бічний викид кавітуючої рідини;

$\eta_{\text{гп}}$ – частка енергії заряду в гідропотоці;

$\eta_{\text{г}}$ – частка енергії гідропотоку в напрямку екрана;

$\Omega_{\text{гп}}$ – коефіцієнт передачі енергії від гідропотоку до екрана;

$\eta_{\text{гп}}^{\text{б}}$ – коефіцієнт, що враховує бічний викид гідропотоку – визначається за методикою, розробленою у МВТУ ім. Баумана (м. Москва).

Визначення коефіцієнта передачі енергії від екрана до заготовки $\eta_{\text{е}}$ вимагає подальшого дослідження. Коефіцієнт передачі енергії ударної хвилі від екрана до заготовки $\eta_{\text{е}}$ можна представити $\eta_{\text{е}} = \eta_1 + \eta_2$, де $\eta_1 = E_{\text{е}} / E$ – коефіцієнт передачі енергії від екрана в навколишнє середовище; $E_{\text{е}}$ – енергія, поглинена екраном; η_2 – коефіцієнт, що визначає передачу енергії в результаті послідовних взаємодій хвиль, які поширюються

між екраном і заготовкою. Параметр E_e може бути визначений за допомогою інтеграла Фур'є:

$$E_e = \frac{2\beta}{\pi \cdot m} \cdot \int_0^{\infty} [F_p(\omega)]^2 \cdot \frac{\omega^2}{(\omega_0^2 - \omega^2)^2 + 4\beta^2 \omega^2} d\omega, \quad (1.38)$$

де 2β – сила опору середовища, що доводиться на одиницю маси при одиничній швидкості;

m – маса коливальної системи, рівна сумі мас екрана й рідини;

$\omega_e = \sqrt{q/m}$ – частота коливальної системи;

ω_0 – резонансна частота;

q – твердість заготовки.

Для експонентного імпульсу модуль спектральної щільності $F_p(\omega)$ дорівнює [22; 60]:

$$F_p(\omega) = \frac{P_m \cdot \theta}{\sqrt{1 + \omega^2 \cdot \theta}}. \quad (1.39)$$

З урахуванням залежностей (1.39) і (1.38), одержимо

$$E_e = \frac{P_m^2 \cdot \theta^2}{2\beta \cdot m \cdot \pi \cdot \theta} \cdot \arctg \frac{\theta \cdot (\omega_2 - \omega_1)}{1 + \theta^2 \cdot \omega_1 \cdot \omega_2} = \frac{P_m^2 \cdot \theta^2}{2m \cdot (1 + \theta^2 \cdot \omega_0^2)}. \quad (1.40)$$

Так як $E_0 = \frac{p_m^2 \cdot \theta^2}{2m}$, то $\eta_1 = \frac{E_t}{E} = \frac{1}{1 + \theta^2 \omega_0^2}$, $\eta_2 = \eta_{PPP} + \eta_{PSP} + \eta_{PRP}$, де

$\eta_{PPP}, \eta_{PSP}, \eta_{PRP}$ – величини, які враховують енергію, що поширюється в екрані поздовжньої, поперечної й релеївської хвиль. Їхні значення:

для поздовжніх хвиль (у випадку нормального падіння):

$$\eta_{PPP} = \frac{2\beta}{2\beta + 1}, \quad (1.41)$$

де $\beta = \frac{\rho_0 \cdot C_0 \cdot \theta}{S_e \cdot h_e} = \frac{\rho_0 \cdot C_0 \cdot \theta}{\rho_e \cdot C_e} \cdot \frac{C_e}{h_e} = \frac{1}{x_p} \cdot \frac{\theta}{t_e}$;

$$x_P = \frac{\beta \cdot C_e}{\rho_0 \cdot C_0}, \quad t = \frac{h_e}{C_e};$$

для поперечних хвиль:

$$\eta_{PSP} = \frac{2\beta_S}{2\beta_S + 1} \cdot \overline{\cos^* \alpha}, \quad (1.42)$$

де $\beta_S = \frac{1}{x_S} \cdot \frac{\theta}{t_S};$

$$x_S = \frac{\rho_e \cdot C_{eS}}{\rho_0 \cdot C_0},$$

$$C_{eS} = \sqrt{\frac{G}{\rho_e}} \text{ – швидкість поширення поперечних хвиль;}$$

$$\cos \alpha_S = \frac{\int \cos \alpha \cdot dF}{F} \text{ – середнє значення косинуса кута падіння ударної хвилі на поверхню заготовки;}$$

для релеївських хвиль:

$$\eta_{PRP} = \frac{2\beta_R}{2\beta_R + 1} \cdot \cos \alpha_R, \quad (1.43)$$

де $C_{eR} = \frac{0,874 + 1,12\mu}{1 + \mu} \cdot \sqrt{\frac{G}{\rho_e}};$

$$\cos \alpha_R = \frac{\int \cos \alpha \cdot dF}{F}.$$

З наведених рівнянь випливає, що мінімальний внесок в енергію деформування заготовки (розглядається випадок застосування екранів як елементів, що не деформуються разом із заготовкою) належить позовжнім хвилям. Для них ККД становить менш 2 – 5 % у випадку застосування екранів з акустичним опором в 10 і більше раз більшим, ніж передавального середовища (екрани з Д16Т і сталі). Поперечні хвилі несуть 20 – 30 % енергії прямих, а релеївські – 60 – 70 %. Це обумовлено тим, що швидкість поширення більша, ніж інших типів хвиль. Подібний

висновок можна одержати й з аналізу умов поширення пружних хвиль у жорсткій препоні.

Припустимо, що через довільно виділену одиничну ділянку, що перебуває на відстані r , пройде певна кількість енергії E . Уважаємо, що поглинання енергії за рахунок тертя й теплових явищ відсутні, тоді:

$$A_m = \sqrt{\frac{G}{\zeta \cdot r}} \cdot e^{-\frac{1}{2}\zeta \cdot r} \cdot r^2. \quad (1.44)$$

Для двох різних точок екрана з координатами r_2 й r_1 відношення амплітуд і ступінь загасання коливань рівні

$$\frac{A_{m_2}}{A_{m_1}} = \left(\frac{T_2}{T_1}\right)^2 \cdot \sqrt{\frac{r_1}{r_2}} \cdot e^{-\frac{1}{2}(r_2 - r_1)}; \quad \zeta = \frac{2 \ln \cdot \frac{A_{m_2}}{A_{m_1}} \cdot \left(\frac{T_1}{T_2}\right)^2 \cdot \sqrt{\frac{r_2}{r_1}}}{r_2 - r_1}.$$

Аналіз виразів показує, що високочастотні коливання (для них $T_2 \rightarrow 0$) передають енергію коливального руху на значно менші відстані, чим низькочастотні. Зроблений висновок пояснює явище проходження коливань більш низьких частот, ніж резонансна частота, і поглинання більш високих. З огляду на результати експериментів, можна вважати, що сумарний ККД при екрануванні $(0,5 - 0,7) \cdot \eta$.

1.2.8. Розробка заходів щодо інтенсифікації гідровибухового тонколистового штампування

До таких заходів при тонколистовому штампуванню відносяться штучне підвищення якості виготовлення напівфабрикатів (зменшення стоншень та гофроутворення на поверхні). Для цього можуть використовуватись такі прийоми, як раціональний вибір розмірів зон деформування й величини деформації, таким чином, щоб робота формоутворення однієї частини поверхні напівфабрикату, тієї, де розміщена зона заготовки з найбільшим стоншенням (небезпечний переріз – переважно центральна, обмежена зоною $d_{др}$) була не менше роботи формоутворення ін-

шої, важкодеформуючої периферійної зони [20]. Це досягається запропонованим застосуванням екранування для збільшення тривалості зовнішнього навантаження $\theta \rightarrow t_{шт}$ і поліпшення його розподілу по заготовці з метою підвищення несучої здатності донної частини заготовки [111], вибором екранів у вигляді жорстких приєднаних мас із діаметром $d_e > d_{др}$ для обмеження розмірів зон розтягнення-стиснення (штучне збільшення зони двохосьового розтягнення); штучним завищенням величини радіуса протяжного ребра матриці, тобто зменшенням розмірів периферійної зони – зони фланця.

Таким чином, розроблені прийоми інтенсифікації штампування враховують можливість як поліпшення кінематичних умов штампування-витяжки, так і передбачають регулювання розмірів зон деформації.

З наведених графіків (рис. 1.19) можна встановити раціональні режими формоутворення напівфабрикату й деталі.

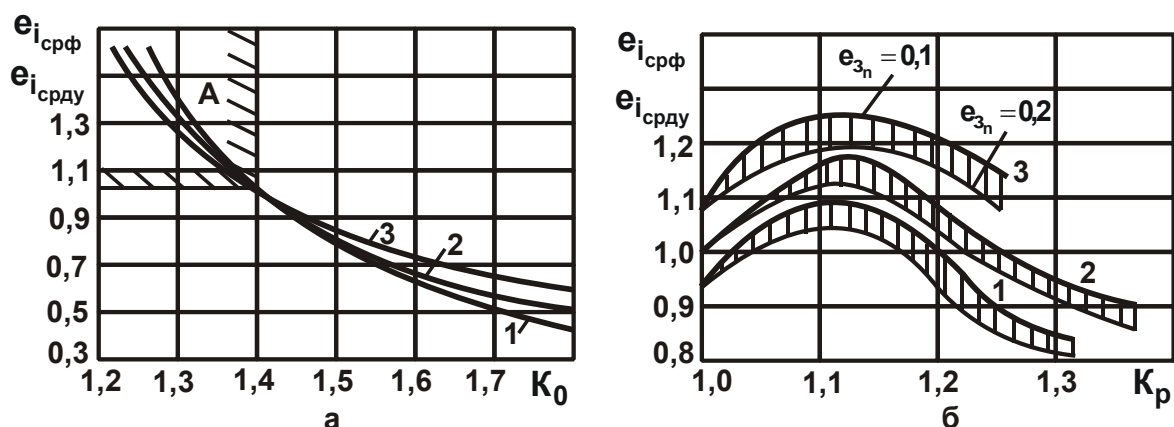


Рис. 1.19. Залежність співвідношення середніх інтенсивностей деформацій від коефіцієнта витяжки (а) і ступеня роздачі (б)

Умови обробки: а – 1 – $n = 0$; 2 – $n = 0,1$; 2 – $n = 0,3$ (А – область раціональних розмірів заготовки); б – 1 – $k_0 = 1,8$; 2 – $k_0 = 1,6$; 3 – $k_0 = 1,4$.

1.2.8.1. Керування зовнішнім навантаженням

Керування зовнішнім навантаженням при екрануванні енергоносіїв зводиться до збільшення тривалості дії і її більш сприятливого розподілу по заготовці. Оцінимо особливості керування зовнішнім навантаженням. При гідровибуховому штампуванні донна частина заготовки виконує роль акумулятора кінетичної енергії, що потім передається фланцю. Але

безпосереднє покращення умов штампування – збільшення ступеня витяжки – штучним збільшенням кінетичної енергії донної зони заготовки обмежене через виникнення браку – обрив у протяжного ребра матриці

(при $\varepsilon = 0$) можливий, якщо $V_{отн} = V_{дч} - V_{ф} > \frac{\sigma_b}{\rho \cdot c}$, де $v_{дч}, v_{ф}$ – відповідно

швидкість переміщення донної частини й фланця заготовки. Очевидно, що небезпека обриву біля протяжного ребра матриці буде знижуватися в міру зменшення відносної швидкості переміщення донної частини заготовки $v_{отн}$. Для цього необхідно передбачати в процесах тонколистового штампування можливість, з одного боку, зменшення швидкості переміщення донної частини заготовки $v_{дч}$, а з іншого – збільшення швидкості переміщення фланця. Найбільш раціональним рішенням цього завдання є застосування екранів у вигляді жорстких приєднаних мас, що дозволяють одночасно виконувати розглянуті вимоги, що забезпечує обробку в ряді випадків холодним гідровибуховим штампуванням важкодеформуючих сплавів (типу ОТ-4, МЧ). Таким чином, просте зменшення швидкості деформування для тонколистового штампування, що приводить до зниження інтенсивності зовнішнього навантаження, навряд чи доцільно, особливо при виготовленні великогабаритних деталей з високоміцних металів і сплавів.

Оцінимо умови, що приводять при гідровибуховому штампуванні до порушення суцільності металу в зонах з найбільш різкими коливаннями швидкостей. При штампуванні донна частина заготовки виконує роль інструмента, кінетична енергія якого передається фланцю.

Умову обриву донної частини заготовки від фланця проаналізуємо, використовуючи рівняння руху: $m \cdot \frac{dv}{dt} + q \cdot z = 2\pi \cdot r_0 \cdot \sigma_S \cdot S$, де v, q, z – швидкість переміщення, жорсткість, величина переміщення; m, r_0, S, σ_S – маса, радіус, товщина, границя текучості донної частини заготовки.

При відсутності переміщення $z = 0$ швидкість дорівнює:

$$v \Big|_0^{v_k} = \frac{2\pi \cdot r_0 \cdot S}{m} \cdot \int_0^{5\theta} dt. \quad (1.45)$$

Тут інтервал часу $5 \cdot \theta$ визначає звичайно прийнятий час дії зовнішнього навантаження при гідровибуховому штампуванні. Через те що при обриві донної частини заготовки у зоні в протяжного ребра реалізується одноосьове розтягнення, то значення швидкості можна вважати відомим із експериментальних даних [98; 158]. Тоді вираження (1.45) дозволяє визначити критичне (тобто мінімальне) значення тривалості зовнішнього навантаження $\theta_{кр}$, при якому можливий обрив донної частини

$$\theta_{кр} = \frac{m \cdot v}{10\pi \cdot r_0 \cdot S \cdot \sigma_S} \quad (1.46)$$

Керування розподілом зовнішнього навантаження по заготовці за допомогою екранів різної форми є одним із заходів підвищення «несучої» здатності донної частини заготовки й, отже, сприяє інтенсифікації штампування [10; 12; 54; 112]. Як установлено експериментально, найбільше прийнятно використання екранів, що перетворюють сферичні ударні хвилі в П-подібні, плоскі й еліпсоїдальні. Для розрахунків радіусів кривизни фронту ударної хвилі після її проходження через екран як перепону (перешкоду) з акустичними властивостями, що відрізняються від властивостей передавального середовища (щільність і швидкість звуку), досліджуємо ряд випадків, що мають практичне значення.

Екран – плоска перешкода

Процес поширення пружних хвиль представимо згідно з рис. 1.20. За

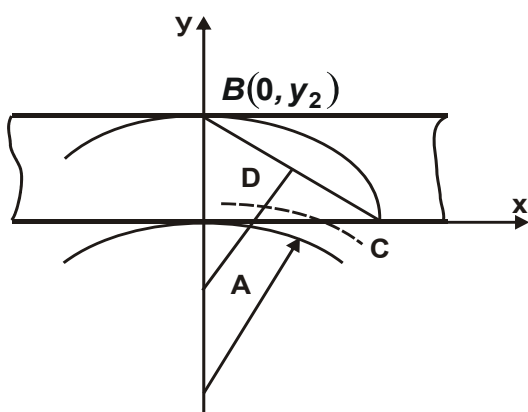


Рис. 1.20. Розповсюдження хвиль у екрані – плоскій перешкоді

час $t = \overline{AC}/c_0$ ударна хвиля проходить відстань AB , тобто $AB = AO + OB$. Тому

можна вважати $t = \frac{AO}{c_0} + \frac{OB}{c_e}$. Звідси

$$\frac{AC}{c_0} = \frac{AO}{c_0} + \frac{OB}{c_e}$$

У прийнятій системі координат $A_1C = y_1 + y_2 \cdot c_0/c_e$. Знаючи положення

точки A , можна знайти зміну кривизни фронту ударної хвилі при переході з одного середовища в інше.

Представимо рівняння лінії ВР як: $y = -(y_2/y_1) \cdot x + y_2$. Тоді рівняння лінії АД – перпендикулярної до середини лінії ВР – приймає вигляд $y_{\perp} = \frac{y_1}{y_2} \left(x - \frac{x_1}{2} \right) + \frac{y_2}{2}$. Положення центра кривизни фронту ударної хвилі в

екрані визначається за умови перетинання прямих АД й А₁У:

$$y = \frac{y_2}{2} - \frac{x_1^2}{2y_2}. \text{ Визначивши } x_1^2 \text{ з рівняння: } x_1^2 = A_1 C^2 - O A_1^2 = 2 \cdot y_1 \cdot y_2 \cdot \frac{c_0}{c_e},$$

установимо координату у й радіус кривизни фронту хвилі в екрані:

$$y = \frac{1}{2} \left(-2y_1 \cdot \frac{c_0}{c_e} - y_2 \cdot \frac{c_0^2}{c_e^2} + y_2 \right); \quad R = y_2 - \frac{1}{2} \left(-2y_1 \cdot \frac{c_0}{c_e} - y_2 \cdot \frac{c_0^2}{c_e^2} + y_2 \right).$$

Аналіз залежності показує, що екран, зменшуючи радіус кривизни фронту ударної хвилі (при $c_0/c_e < 1$), як би утворює своєю поверхнею систему індивідуальних джерел ударних хвиль, що виникають після взаємодії прямої хвилі з екраном. Знаючи, що $AA_1 = L_1 M_1$ (див. рис. 1.20), визначимо радіус кривизни трансформованої екраном ударної хвилі:

$$R = \frac{\left[1 + (y')^2 \right]^{\frac{3}{2}}}{y''}, \quad (1.47)$$

де у – координата фронту трансформованої хвилі, що може бути виражена параболічною залежністю $y = Ax^2 + Bx^2 + P$;

$$A = \frac{DC - LN}{O_1 O} \cdot \frac{1}{O_1 G - O_1 L};$$

$$B = (LN - DC) \cdot \left(1 + \frac{O_1 L}{O_1 G - O_1 L} \right);$$

$$P = D \cdot C.$$

З наведених виразів очевидно, що залежно від співвідношення швидкостей ударних хвиль екрана c_e й середовища c_0 при переході з передавального середовища в екран радіус фронту зменшується, змінюючись у бік збільшення після проходження екрана. Цим можна пояснити створення як еліпсоїдальних (рис. 1.21а), так і сферичних хвильових по-

лів (рис. 1.21б) при проходженні ударних хвиль через екрани з різних матеріалів. У першому випадку швидкість розповсюдження c_e ударної хвилі (сталевий екран) менша, ніж у другому (алюмінієвий екран). Тому ударна хвиля, що падає на заготовку після проходження сталевого екрана, буде менш еліпсоїдальною, ніж після проходження алюмінієвого екрана.

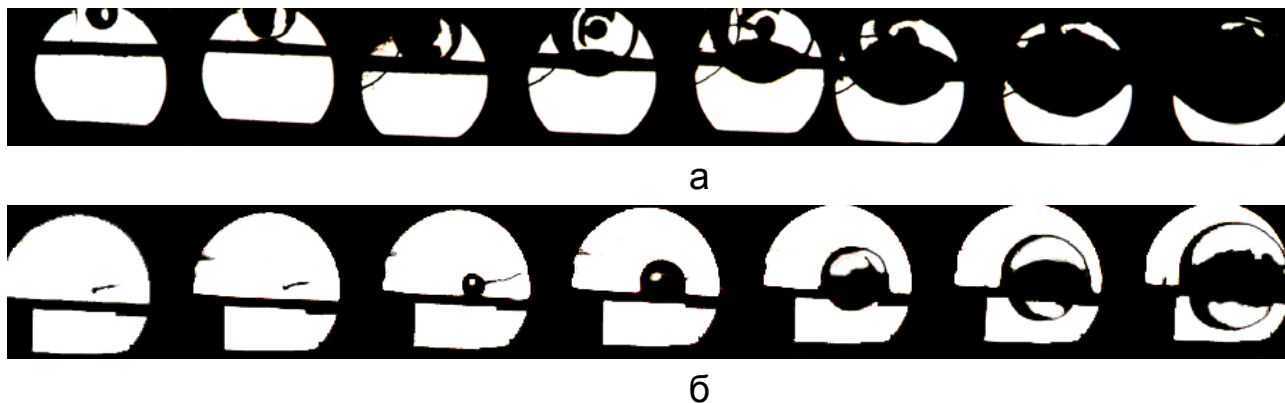


Рис. 1.21. Проходження ударних хвиль через екран – плоску перешкоду: а – сталевий екран, б – алюмінієвий екран

Таким чином, розрахунки й експерименти в цілому підтверджують можливість використання плоских екранів для створення еліпсоїдальних, близьких до плоских, фронтів ударних хвиль.

Екран – лінза

Для одержання інших типів хвиль, плоских або П-подібних, необхідне створення екранів з поверхнею, що переломлює ударні хвилі, що поширюються у середовищі після проходження екрана, за необхідним законом.

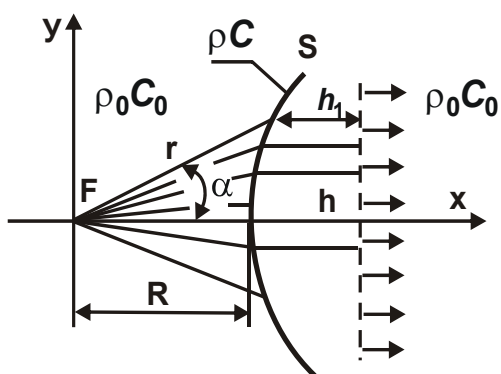


Рис. 1.22. Схема екрана – лінзи

Розглянемо випадок одержання плоских хвиль при падінні на однорідний екран сферичної хвилі. Нехай точкове джерело сферичної хвилі перебуває в точці F (фокусна точка), а коефіцієнтом переломлення двох середовищ, границею між якими є заломлююча поверхня S, будуть відповідно n_1 й n_2 (рис. 1.22).

Знайдемо форму заломлюючої поверхні, що забезпечує одержання плоского фронту на деякій відстані від поверхні h і h' . Розрахунок форми заломлюючої поверхні за аналогією з розглянутим раніше випадком будемо проводити виходячи з умов рівності променів, що йдуть із точки F під довільним кутом α до відповідної точки плоскої хвилі P . Через те що заломлююча поверхня $r(\alpha)$ повинна бути парною функцією кута α , то центральний промінь (промінь при $\alpha = 0$) буде нормальний до поверхні розділу й тому не буде переломлюватися.

Умова рівності центрального й будь-якого довільного променя, що виходить із точки F , може бути записана у вигляді:

$$f \cdot n_1 + h \cdot n_2 = r \cdot n_1 + h' \cdot n_2 \quad \text{або} \quad (f - r) \cdot n_1 = (h - h') \cdot n_2, \quad (1.48)$$

де h і h' – відстані від поверхні розділу до плоского фронту, обмірювані відповідно уздовж центрального та проходячого через точку з координатами (r, α) променів;

f – відстань від джерела F до границі поверхні S уздовж центрального променя.

З геометричних міркувань (див. рис. 1.22): $r = \frac{f + h - h'}{\cos \alpha}$, звідки

$h - h' = r \cdot \cos \alpha - f$. Виключивши $h - h'$ із залежностей, одержимо шукане рівняння заломлюючої поверхні, записане в полярних координатах:

$$r = \frac{\left(1 - \frac{n_2}{n_1}\right) \cdot f}{1 - \frac{n_2}{n_1} \cdot \cos \alpha}. \quad (1.49)$$

Рівняння (1.49) становить канонічну форму запису поверхні, утвореної обертанням кривої другого порядку в полярних координатах r і α .

Величина $\left(1 - \frac{n_2}{n_1}\right) \cdot f$ є параметром кривої, а $n = n_2 / n_1$ – її ексцентриситет. Оскільки запропоновані для застосування при гідровибуховому штампуванні екрани виконані з акустично більше щільних середовищ, чим передавальне середовище, то відношення швидкостей поширення хвиль у передавальному середовищі й екрані $n < 1$. Тому шукана поверх-

ня буде являти собою еліпсоїд обертання. Підставивши в рівняння (1.49) значення r і $\cos \alpha$ в координатах x і y , одержимо:

$$y^2 + \left(x \cdot \sqrt{1-n^2} + \frac{2 \cdot f \cdot \sqrt{1-n}}{\sqrt{1+n}} \right)^2 = 4 \cdot f^2 \cdot \frac{1-n}{1+n}. \quad (1.50)$$

Знаючи товщину екрана h і діаметр донної частини заготовки d_0 , з рівняння (1.50) для $y = d_0/2$ і $x = h$ визначимо:

$$h = \frac{f}{1+n} \cdot \left[1 + \sqrt{1 - \left(\frac{d}{f} \right)^2 \cdot \frac{1+n}{4(1-n)}} \right]. \quad (1.51)$$

Задаючись відношенням діаметра до дистанції розміщення заряду БВР, можна знайти відповідну товщину – прогинання екрана в частках фокусної відстані:

$$\frac{h}{f} = \frac{1}{1+n} \cdot \left[1 + \sqrt{1 - \left(\frac{d}{f} \right)^2 \cdot \frac{1+n}{4(1-n)}} \right]. \quad (1.52)$$

Одержання П-подібних епюр зовнішнього навантаження

До таких епюрів будемо відносити епюри з мінімальною інтенсивністю в центральній і максимальною у периферійних зонах заготовки. Експериментально встановлено, що одношарові екрани з матеріалів з високим акустичним опором і товщиною до $10 \cdot c_0 \cdot \theta$ ($c_0 \cdot \theta$ – умовна довжина прямої ударної хвилі) забезпечують проходження до 70 % енергії прямої хвилі. Тому для рішення поставленого завдання достатньо використовувати екрани у вигляді перешкод, що затіняють (багатшарові з різним акустичним опором) частину поверхні заготовки і у вигляді замкнутих оболонок з обтічною поверхнею, переважно конічною.

При проходженні пружної хвилі через систему екранів – плоских перешкод – із різною динамічною твердістю ρc її амплітуда зменшується в n разів:

$$n = \frac{2}{1 + \frac{\rho_1 \cdot c_1}{\rho_2 \cdot c_2}} \cdot \frac{2}{1 + \frac{\rho_1 \cdot c_1}{\rho_3 \cdot c_3}} \cdots \frac{2}{1 + \frac{(\rho \cdot c)_n}{(\rho \cdot c)_{n+1}}} \quad (1.53)$$

Обтічні порожні перешкоди, усередині яких перебуває передавальне середовище [21], дозволяють в 5 – 12 разів зменшити інтенсивність зовнішнього навантаження й збільшити в 1,5 – 2,0 раза її величину на периферійних ділянках заготовки, що не захищені екраном. Таким чином, з огляду на можливість за допомогою екранування збільшити середню інтенсивність деформацій на 5 – 7 %, що підтверджено експериментально, можна вважати цей прийом ефективним технологічним заходом.

1.2.8.2. Вибір радіуса закруглення витяжної кромки матричного кільця

Правильний вибір радіуса закруглення витяжної кромки матричного кільця сприяє поліпшенню умов інтенсифікації гідровибухового штампування й підвищенню якості виробів. Для розробленого способу штампування із двохосьовим розтягненням (роздачею) напівфабрикату роль радіуса закруглення витяжної кромки матриці може бути більш значною, ніж при традиційній (одноперехідній) витяжці. Це обумовлено можливістю усунення гофрів, що виникають на витяжній кромці матриці (або матричного кільця), завдяки застосуванню приєднаних мас і раціональної схеми доштампівки напівфабрикату (його роздачі) на останньому штампувальному переході. Ґрунтуючись на відомих даних [106], можна вважати, що величина радіуса закруглення витяжної кромки збільшується при збільшенні гнучкості деталей. Тоді відносний радіус закруглення витяжної крайки $\bar{\rho} = \rho/S$ визначиться $\bar{\rho} = A \cdot \lambda$, де $A = a \cdot k_0 - b$ – коефіцієнт, що залежить від початкового ступеня витяжки k_0 ; a і b – експериментальні коефіцієнти.

Значення коефіцієнтів a і b визначимо з умов, що при $k_0 \leq 1,32$ маємо $\bar{\rho} \rightarrow 1$, а при $\lambda = 100$ і $k_0 > 1,32$ маємо $\bar{\rho} = 4$. Тоді одержимо, що a і b відповідно рівні: $a = 0,375$; $b = 0,5$. Отже, величина відносного радіуса закруглення витяжної кромки дорівнює $\bar{\rho} = (0,375 \cdot k_0 - 0,5) \cdot \lambda$.

Знайдене значення відносного радіуса $\bar{\rho}$ погоджується в області $k_0 \leq 1,8 \dots 2,0$ з відомими результатами [35; 106], а також з отриманими даними експериментів. Відзначимо, що збільшення радіуса закруглення матричних кромek досягається за рахунок ефективності запропонованих заходів щодо боротьби з небезпекою виникнення гофрів на поверхні деталі (застосування екранів як приєднаних мас для покращення кінематичних умов штампування тонколистової заготовки і штампування в умовах двохосьового розтягнення).

Таким чином, як основні прийоми інтенсифікації високошвидкісного тонколистового штампування (гідровибухового) запропоноване керування кінематичними умовами штампування, забезпечуване збільшенням радіуса закруглення витяжної кромки матриці, збільшенням тривалості зовнішнього навантаження й цілеспрямованим її розподілом по заготовці. Крім того, для виключення гофрів на поверхні напівфабрикату на кінцевих етапах формоутворення передбачається регулювання розмірами зон двохосьового розтягнення. Установлено, що розміри зон деформації повинні бути не більше ніж на 20 – 30 % менше розмірів деталі.

Установлено зв'язок висоти гофрів з величиною тангенціальних деформацій і запропонована інженерна залежність для визначення ступеня роздачі напівфабрикату.

1.3. Експериментальні дослідження способу гідровибухового тонколистового штампування

Метою проведення експериментальних досліджень була перевірка можливостей керування напружено-деформованим станом штампуємої тонколистової заготовки. Перевірялися основні теоретичні залежності для визначення тисків при екрануванні зарядів БВР і для роботи деформування тонколистової заготовки визначався вплив тривалості дії зовнішнього навантаження на коефіцієнт витяжки, а також уточнювалися параметри, що характеризують процес виникнення гофрів на поверхні напівфабрикату і ступінь його наступної роздачі.

1.3.1. Оснащення й устаткування для проведення експериментів

Експерименти проводилися у трьох напрямках: вивчення особливостей штампування напівфабрикату; оцінка впливу штампування з роз-

дачею напівфабрикату на розподіл стоншень і усунення гофрів; аналіз ефективності екранування для керування параметрами зовнішнього навантаження. Схема й загальний вигляд установки для виготовлення та роздачі напівфабрикату наведені на рис. 1.23.

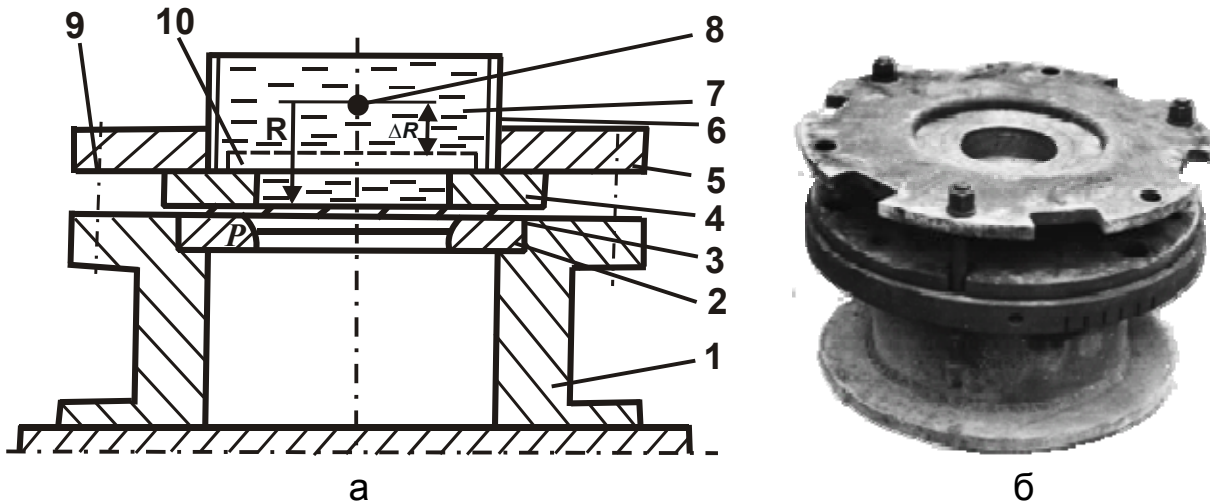


Рис. 1.23. Схема (а) і загальний вигляд (б) установки для штампування тонкостінних деталей

Для проведення дослідів у контейнері 1 слід встановити змінне витяжне кільце 2 (з необхідним діаметром і радіусом закруглення протяжного радіуса ρ), заготовку 3 (листову або у вигляді просторового напівфабрикату) і створити за допомогою притискних кілець 4, 5 і притискного пристрою 9 необхідний тиск притиску q . Для підготовки вибуху в порожнині притискного кільця 5 необхідно розмістити басейн 6 з передавальним середовищем – водою 7 і виставити заряд БВР 8 на необхідній дистанції R від заготовки 3. Після закінчення підготовчих робіт провадиться підрив заряду БВР.

При проведенні експериментів, пов'язаних зі штампуванням і роздачею напівфабрикату, найбільша увага приділялася вивченню штампування заготовок різної гнучкості (визначалися граничний коефіцієнт витяжки фланця, максимальна глибина проштамповки й характер гофроутворення). Також проводилися досліді, що стосуються визначення оптимальних радіусів закруглення протяжних ребер.

Досліджувалися умови штампування заготовок із початковим коефіцієнтом витяжки $k_0 = 1,2 - 1,9$, матеріал заготовок Д16АМл 0,5 і Д16АМл 0,6

(товщина $(5 - 6) \cdot 10^{-3}$ м); АМцЛ 0,5 (товщина $S_0 = 5 \cdot 10^{-3}$ м); фольга з алюмінію АД0Мл 0,5 ($S_0 = 5 \cdot 10^{-3}$ м, ДЕРЖСТАНДАРТ 13722-68) і нержавіючої сталі ($S_0 = (1,2 - 2,0) \cdot 10^{-4}$ м, ДЕРЖСТАНДАРТ 4986-70). Відхилення по товщинам заготовок не перевищували $0,1 \cdot S_0$ і враховувалися перед кожним випробуванням. Обрані матеріали дозволяли штампувати витяжкою й формуванням напівфабрикати й деталі великої гнучкості з максимальним стоншенням стінок до 35 %.

При вивченні умов виникнення гофрів на поверхні напівфабрикату



Рис. 1.24. Оснащення для штампування

при штампуванні тонкостінних деталей великої гнучкості ($\lambda > 200 - 300$) зміцнення матеріалу і зміна характеристик міцності не враховувалися через їх незначний вплив на параметри гофроутворення. Такий підхід в умовах багатофакторного експерименту дозволяє, ґрунтуючись на результатах відомих досліджень [18; 50; 130; 164], досліду промислових підприємств [106], знизити кількість експериментів до 2^{n-m} (n, m – істотні й несуттєві фактори).

Таким чином, в експериментах урахувалися такі фактори: гнучкість λ , відносна глибина – \bar{f} , початковий коефіцієнт витяжки k_0 . Залежно від значення цих факторів досліджувалася кількість і геометрія гофрів на фланці й поверхні напівфабрикату – розподіл і величина стоншень стінок, ступінь витяжки фланця.

Установка (див. рис. 1.24) дозволяла здійснювати штампування заготовки з діаметром $d_0 < (0,1 - 0,5)$ м і товщиною $S_0 = (0,15 - 1,5) \cdot 10^{-3}$ м, тобто в діапазоні зміни гнучкості λ в межах $200 < \lambda < 1000$. Зміна гнучкості λ досягалася зміною витяжного кільця 2. На рис. 1.24 показано оснащення з набором витяжних кілець, що використовувалися як змінні елементи 2, 4 в універсальній модельній установці (див. рис. 1.23б). Таке оснащення забезпечувало можливість в одній установці проводити комплекс досліджень, пов'язаних з вивченням особливостей штампування напівфабрикату і його наступної роздачі. Для роздачі напівфабрикату

було досить замінити в установці одне матричне кільце іншим, але більшого діаметра. Після штампування напівфабрикату або деталі установка демонтувалася, а відштампований виріб піддавався дослідженням.



Рис. 1.25. Гідропритиск для механізації штампувальних робіт

Замірялися за допомогою мікрометра стоншення стінок, визначалися коефіцієнт витяжки фланця k_{ϕ} й відносна глибина проштамповки \bar{f} .

При виготовленні дослідних і натурних деталей діаметром $d_0 < 0,8$ м застосовувалася установка гідропритиск (рис. 1.25).

Гідропритиск дозволяв створювати необхідний тиск притиску 2 фланця заготовки в діапазоні $q \leq 30$ МПа з відхиленням не більше 0,3 МПа. Його застосування істотно знизило трудомісткість і підвищило стабільність експериментів завдяки механізації найбільш трудомістких операцій, таких, як створення притиску, складання й розбирання оснащення. Крім того, одночасно оцінювалися умови експлуатації й доцільність застосування в промисловості гідравлічних притискних пристроїв при виготовленні тонкостінних великогабаритних деталей.

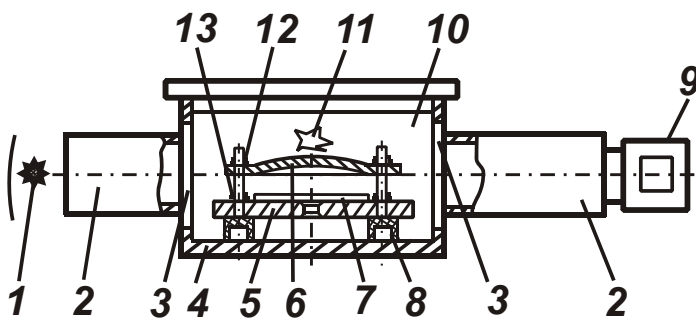


Рис. 1.26. Схема установки для проведення експериментів з екранами – акустичними лінзами



Рис. 1.27. Оснащення з екраном – лінзою

Оцінка можливості використання екранів для керування параметрами зовнішнього навантаження, тобто тиском і розподілом по поверхні зразка – листової заготовки 7 проводилася в Тепплерівській установці.

Для цього в резервуар 4 (рис. 1.26) – сталевий бак розмірами 0,7x0,7x0,4 м із прорізними вікнами 3 і світловими каналами 2 – установлювали експериментальне оснащення, що складається із плити 5 з листовим зразком 7 і екран 6, розміщений над плитою за допомогою болтового кріплення 8, 12, 13. Бак 4 заповнювали водою 10. Над екраном 6 розміщували заряд БВР 11, навішення ТЕНа вагою 0,1 – 0,2 г. При вибуху заряду 11 ударні хвилі, що поширювались, змінювали оптичні властивості передавального середовища 10, його коефіцієнт переломлення й фіксувалися на високочутливій фотоплівці (1000 од. ДЕРЖСТАНДАРТ), поміщеної у фотоприставці 9. Механізм переміщення плівки дозволяв фіксувати явище вибуху з інтервалом часу $\Delta t = 2 \cdot 10^{-6}$ (с) завдяки строгій синхронізації підриву й спалаху імпульсної лампи 1. Плита 5 (рис. 1.28) має систему отворів діаметром $d_0 = (7 - 15) \cdot 10^{-3}$ м, розташованих на концентричних окружностях з округленими кромками $\rho = 3 \cdot 10^{-3}$ м для проштамповки листового зразка 7. Заміряючи й порівнюючи величину прогину проштамповки, можна судити про розподіл тисків ударних хвиль за екраном і їхній величині. Контрольні досліди проводили без екранів, але при тій же дистанції до заготовки, що дозволяло, порівнюючи тиск при наявності й відсутності екрана, судити про ефект екранізації (рис. 1.29).



Рис. 1.28. Оснащення з екраном як плоска препона (плита)

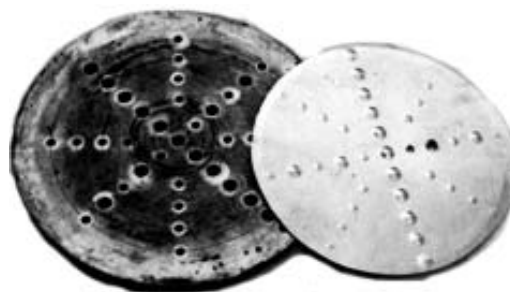


Рис.1.29. Плита з мембраною з отворами, що використовувалась як крешер

Для оцінки тривалості дії випромінюваних екраном хвиль додатково проведені експерименти із застосуванням п'єзодатчика (рис. 1.30). Похибка виміру тисків завдяки використанню стандартного устаткування (осцилографа 3-51) не перевищувала $\pm 10\%$ при відхиленні сигналу по вертикалі на 30 мм і більше.

Перевірка ефективності екранування проводилася як при штампуванні напівфабрикату, так і його роздачі. Для цього використовувалася



Рис. 1.30. П'єзодатчик з акустичною роз'язкою

універсальна установка (див. рис. 1.23б) з розміщеним у порожнині притиску екраном 10. При аналізі явищ екранування зарядів БВР основна увага приділялася впливу акустичних і геометричних характеристик екранів, тобто його акустичному опору, товщині й розміщенню над заготовкою або зразком. Використовуване оснащення, устаткування й границі вимірів дозволяли в повному обсязі провести необхідні дослідження з визначення основних технологічних параметрів розробленого способу штампування й обґрунтувати рекомендації для його здійснення.

установки (див. рис. 1.23б) з розміщеним у порожнині притиску екраном 10. При аналізі явищ екранування зарядів БВР основна увага приділялася впливу акустичних і геометричних характеристик екранів, тобто його акустичному опору, товщині й розміщенню над заготовкою або зразком. Використовуване оснащення, устаткування й границі вимірів дозволяли в повному обсязі провести необхідні дослідження з визначення основних технологічних параметрів розробленого способу штампування й обґрунтувати рекомендації для його здійснення.

1.3.2. Зовнішнє навантаження при екрануванні зарядів БВР

Метою проведених досліджень при екрануванні зарядів БВР було визначення: характеру розподілу зовнішнього навантаження по поверхні

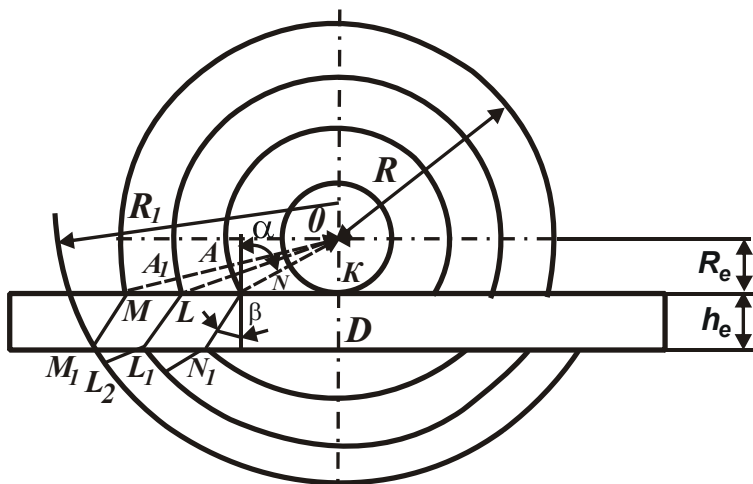


Рис. 1.31. Побудова ізохрон для екрана

заготовки; параметрів зовнішнього навантаження: тиску й тривалості; впливу екранів на розширення технологічних можливостей тонколистового гідровибухового штампування.

Характер розподілу зовнішнього навантаження по поверхні заготовки вивчали за допомогою Теплеровської установки. Як оснащення 6 (див. рис. 1.26) використовували плоскі й параболічні екрани. У цих досвідах маса заряду була постійною, рівною $2 \cdot 10^{-4}$ кг.

Визначення швидкості поширення пружних хвиль в екрані провадили на підставі побудови ізохрон – ліній, що характеризують положення

Визначення швидкості поширення пружних хвиль в екрані провадили на підставі побудови ізохрон – ліній, що характеризують положення

фронту хвилі через однакові проміжки часу. При цьому приймалося, що пружна хвиля поширюється в екрані по променю, що з'єднує точки входу й виходу хвилі з екрана. Приклад побудови поля ізохрон показано на рис. 1.31. На рис. 1.32 – 1.34 наведені кінограми процесу з інтервалом між кадрами $\Delta t = 2 \cdot 10^{-6}$ с. Із рис. 1.31 можна безпосередньо визначити швидкість поширення пружних хвиль, заміривши відношення відрізків AA_1 і L_1L_0 й знаючи швидкість звуку в передавальному середовищі при $AA_1 = L_1L_2$, тобто $c_e = c_0 \cdot LL_1 / AA_1$.

Обчислені значення швидкостей поширення пружних хвиль в екранах наведені в табл. 1.2. Як видно, їхні значення близькі до швидкості хвиль Релея, рівної для сталевого екрана $c_R = 3860$ м/с, для екрана з Д16Т ~ 4100 м/с.

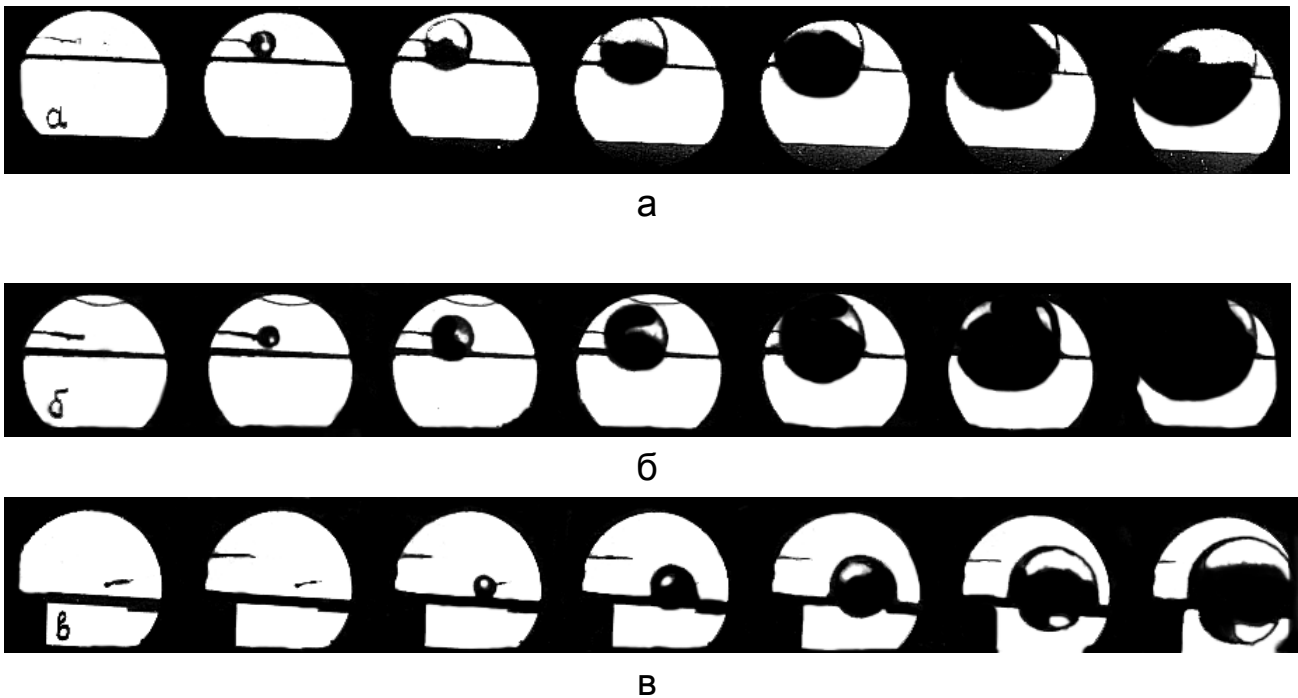


Рис. 1.32. Перетворення епюри ударної хвилі при використанні екрана з Д16АТл 10: а, б, в – екрани товщиною, відповідно, 2,2 мм; 4,5 мм; 10 мм

Аналіз СФР-грам (див. рис. 1.32 – 1.34) дозволяє встановити:

1. Екрани поліпшують рівномірність розподілу зовнішнього навантаження по поверхні заготовки; екрани з товщиною, більшою $(1,5 - 2,0) \cdot c_0 \theta_{вн}$ і дистанцією вибуху $R = (2 - 5) \cdot c_0 \theta_{вн}$, перетворюють сферичну падаючу хвилю в еліпсоїдальну, причому найбільш інтенсивне перетворення спо-

стерігається при використанні алюмінієвих екранів, товщина екрана дорівнює $3,5 \cdot c_0 \theta$, трохи менше перетворення (менша швидкість розповсюдження хвиль) при застосуванні сталевих екранів такої ж товщини (див. рис. 1.34), як і алюмінієві.

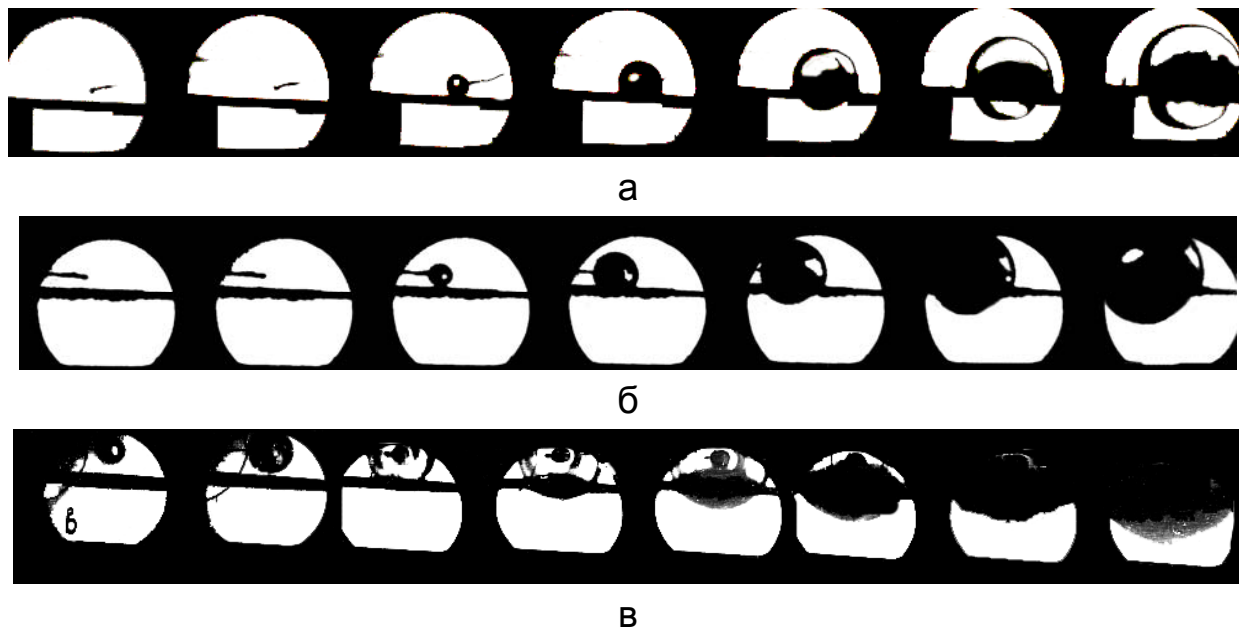


Рис. 1.33. Епюри трансформованої сталевим екраном ударної хвилі:
а, б, в – екрани товщиною, відповідно, 2,2 мм; 4,5 мм і 10 мм

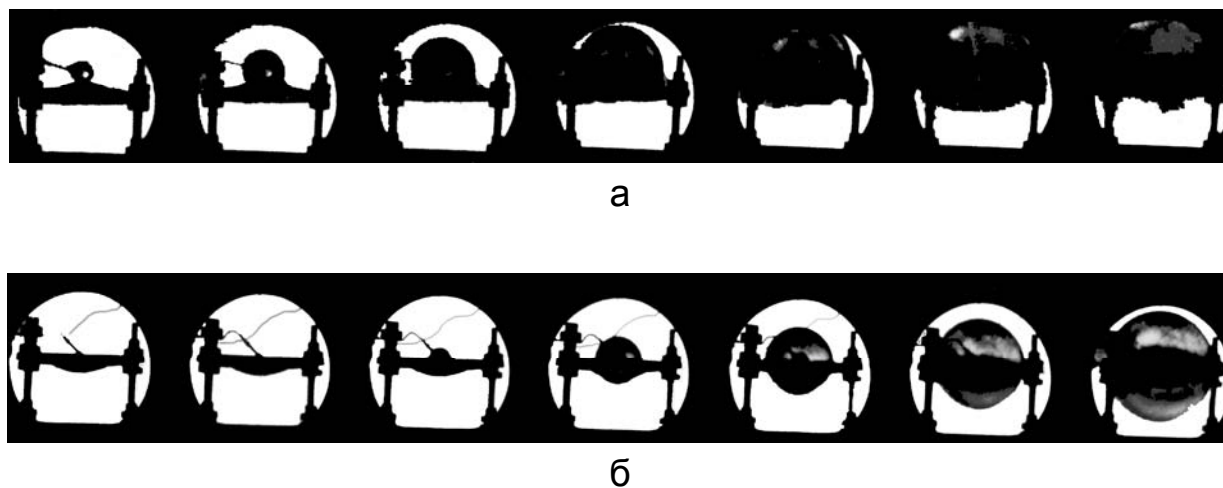


Рис. 1.34. Перетворення епюри ударної хвилі при використанні параболічних екранів, стріла прогину $h_e = 17 \cdot 10^{-3}$ м, дистанція вибуху $R = 40 \cdot 10^{-3}$ м: а – екран – акустична лінза для одержання плоскої хвилі; б – той же екран, але звернений опуклістю долілиць

Основні дані про екрани й результати експериментів

Товщина екрана, м·10 ⁻³	Матеріали											
	$\bar{P}_{e_{\text{експл}}}$	Сталь C_e , м/с	η		Д16АТ		η_e		$\bar{P}_{e_{\text{експл}}}$	Гума C_e , м/с	η	
			теор.	експл.	$\bar{P}_{e_{\text{експл}}}$	C_e , м/с	теор.	експл.			теор.	експл.
2	1,0	1500	1,0	1,0	1,0	1500	1,0	1,0	1,0	1500	1,0	1,0
4	0,75	2100	0,70	0,80	0,87	2300	0,84	0,82	1,0	1500	1,0	1,0
10	0,52	2700	0,50	0,60	0,80	3100	0,68	0,75	0,87	1500	1,0	0,7
15	0,42	3600	0,35	0,49	0,72	4000	0,55	0,40	0,80	1500	1,0	0,7
22	0,34	4100	0,25	0,38	0,56	4700	0,50	0,40	0,72	1500	1,0	0,7

Примітка: Розрахунки $\eta_{\text{теор}}$ проводилися по залежностях (1.64) і (1.67) при $\theta_{\text{вн}}/t_e = 1,0 - 0,35$ за результатами обробки вимірів у прямій і трансформованій хвилях.

2. Екрани з параболічною поверхнею, виконані по вимогах геометричної акустики у вигляді акустичної лінзи, дозволяють перетворювати сферичні хвилі в плоскі, підтверджуючи теоретичну залежність (1.52).

У випадку застосування параболічного екрана з тією ж формою поверхні, але виконаного у вигляді суцільного тіла (матеріал сталь ст. 3), характер розподілу зовнішнього навантаження міняється. На відміну від акустичної лінзи [112] більший вплив на епюрі навантаження роблять поздовжні хвилі, що поширюються зі швидкістю звуку в матеріалі екрана. Це обумовлено тим, що форма екрана сприяє тому, що на більшу частину його поверхні падають прямі ударні хвилі під кутом $\alpha \leq \alpha_{\text{кр}} = 22^\circ 30'$. У результаті епюра зовнішнього навантаження набуває конусоподібної форми.

3. Випромінювані екраном хвилі – наслідок поширення пружних хвиль збурювання в самому екрані; у плоскій границі екрана виникають системи поздовжніх і поперечних хвиль у вигляді головних переломлених хвиль; тривалість дії головних переломлених хвиль перевищує тривалість дії прямих, що падають на екран, ударних хвиль у 3 – 7 разів.

4. Швидкість поширення коливань у сталевому екрані головних переломлених хвиль близька до $c_e = 2200 - 4000$ м/с, в алюмінієвому – $3200 - 4700$ м/с, швидкість поширення збурювань уздовж границі не перевершує швидкості поширення прямої ударної хвилі.

5. Застосування інерційних прокладок (свинець, гума) приводить до погіршення епюр переломлених екраном хвиль (рис. 1.35), зменшуючи їхню рівномірність (хвилі мають конусоподібний фронт). Можна вважати, що інерційні прокладки більш різко підкреслюють фільтрувальні властивості екранів, спричиняючи істотне загасання високочастотних хвиль, що входять у спектр падаючої ударної хвилі, і тим самим інерційні прокладки знижують інтенсивність зовнішнього навантаження за екраном у $1,5 - 2$ рази.

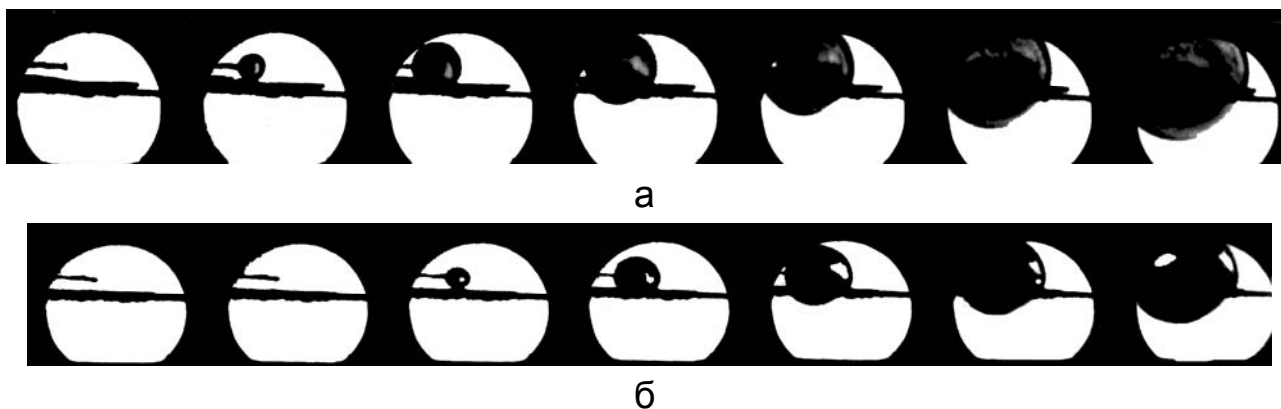


Рис. 1.35. Вплив інерційних прокладок з гуми (а) і свинцю (б) на епюрі трансформованої хвилі; товщина прокладок $3 \cdot 10^{-3}$ м

6. Радіус фронту ударних хвиль за плоским екраном із цілком прийнятною точністю (погрішність не більше 15 %) збігається, за винятком невеликої зони безпосередньо під зарядом БВР, зі знайденим теоретично [112] і приблизно в $1,1 - 1,5$ рази більше прямої ударної хвилі. Таким чином, у екранах, акустично більше жорстких, чим передавальне середовище, відбувається ніби стискування лінійних розмірів, у менш жорстких екранах – збільшення радіуса фронту, тобто його розтягнення. В екранах з акустичною жорсткістю, рівною акустичній жорсткості передавального середовища, зміна епюри зовнішнього навантаження не відбувається, наприклад у випадку застосування екранів з гуми [112].

7. Екранування особливо ефективно при розташуванні екрана на близьких до заготовки дистанціях (менш $1/4 \cdot h_e$), тому що в цьому випадку вплив екрана як високошвидкісної верстви найбільш значне, а так само при його контактному або близькому до нього розташуванні щодо заго-

товки – завдяки інтерференційним взаємодіям відбитих від екрана й заготовки хвиль і збільшення внаслідок цього інтенсивності в 1,2 – 1,5 раза й тривалості дії зовнішнього навантаження в 5 – 6 разів [112].

Проведені експерименти з екранами різної товщини й матеріалів показали, що тривалість випромінюваних хвиль перевищує тривалість дії зовнішнього навантаження:

$$t_e = \frac{\theta}{P_e} \cdot n, \quad (1.54)$$

де \bar{P}_e – коефіцієнт екранування;

n – коефіцієнт, що враховує інтерференційні взаємодії ($n = 2 - 3$).

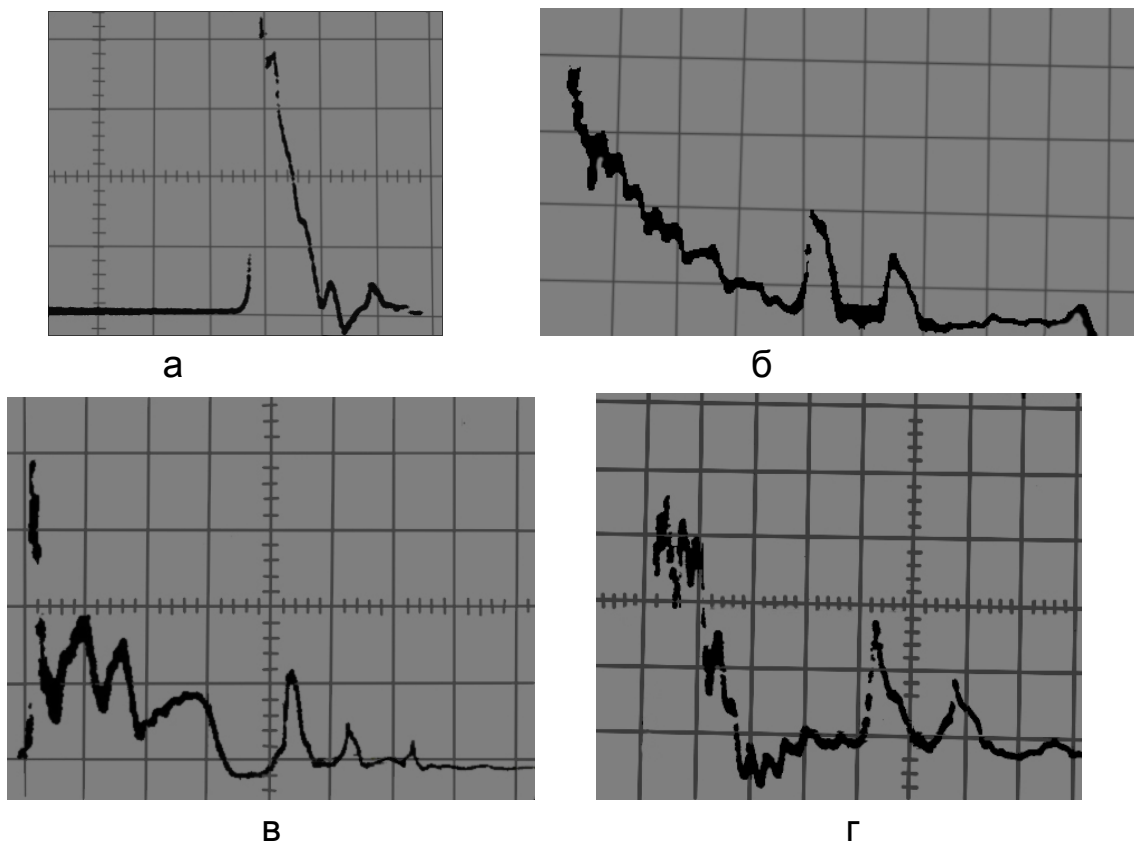


Рис. 1.36. Зміна тисків трансформованої хвилі в часі

На рис. 1.36 наведені типові осцилограми трансформованих екранами ударних хвиль при: $P_e = 220 \cdot 10^5$ кН/м²; а, б – екран – сталь; $h_e = 4 \cdot 10^{-3}$ м и $h_e = 1 \cdot 10^{-2}$ м; $\bar{P}_e = 0,52$; в, г – екран – Д16Т; $\bar{P}_e = 0,78$; $h_e = 1 \cdot 10^{-2}$ м.

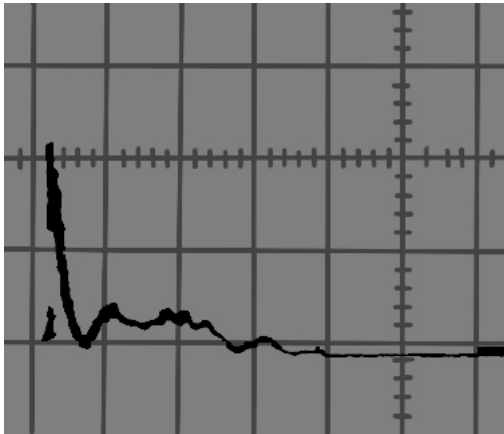


Рис. 1.37. Зміна тиску в прямій хвилі

Потрібно відзначити, що вимір інтенсивності випромінюваних екраном хвиль показує, що застосування екранів у вигляді жорстких приєднаних мас не тільки поліпшує розподіл зовнішнього навантаження й сприяє збільшенню тривалості (порівнюючи рис. 1.36 і 1.37), але й підвищує її ККД в 1,3 – 1,7 разів. Значення ККД при використанні екранів у вигляді жорстких приєднаних мас з умовною товщиною, меншою за товщину ударної хвилі $c\theta$, можна вважати рівним (0,8 – 0,9) ККД при відсутності екранів [112].

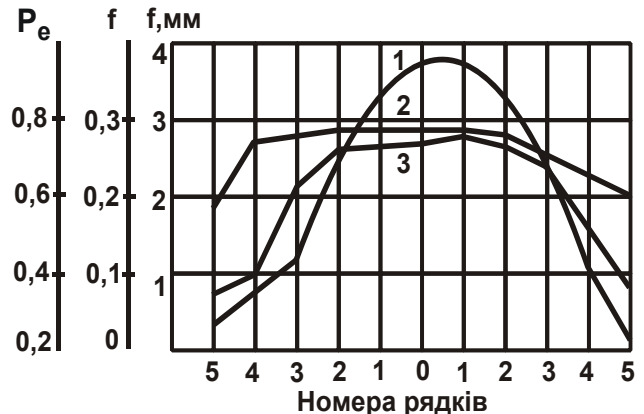
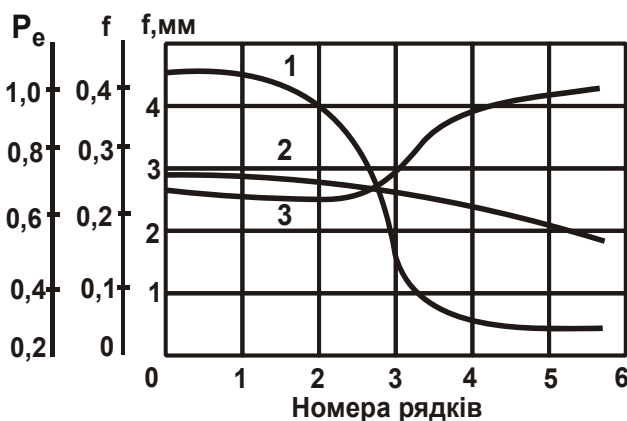


Рис. 1.38. Розподіл зовнішнього навантаження, визначений за глибиною проштамповки мембран на крешерній плиті

Умови обробки: матеріал мембрани – АмцЛ 1,0; матеріал екрана – сталь $\bar{h}_e = 0,8$; а – 1 – $d_3/d_e = 0$; 2 – $d_3/d_e = 0,7$; 3 – $d_3/d_e = 1,0$; б – 1 – без екрана; 2 – з екраном $\bar{d}_e = 0,3$; 3 – з екраном $\bar{d}_e = 0,8$.

На рис. 1.38а показаний характер розподілу тисків по поверхні зразка в точках 1 – 5 для лінійних зарядів, а на рис. 1.38б – для сферичних (амоніт № 6 ЖВ), вага зарядів мінялася від 2 до 10 г. Наведені на рисунках епюри тисків показують, що екранування поліпшує характер розподілу зовнішнього навантаження по поверхні заготовки як при використанні

лінійних, так і зосереджених зарядів ВР, що обумовлено не тільки перерозподілом первинної ударної хвилі по поверхні екрана, але й додатковою інтерференційною взаємодією відбитих від заготовки й екрана хвиль, що збільшує коефіцієнт корисного використання енергії вибуху в 1,3 – 1,7 рази.

У зв'язку із цим для схем штампування, у яких екрани застосовуються в якості жорстких приєднаних мас, можна вважати, що сумарний ККД трансформованої хвилі становить $(0,7 - 0,9) \cdot \eta_0$ (де η_0 – ККД при відсутності екранів).

Таким чином, при штампуванні можна масу заряду в першому наближенні знаходити за загальноприйнятою методикою [98] з наступним коректуванням убік зменшення на 20 – 30 %.

1.3.3. Штампування напівфабрикатів

Метою проведених досліджень була оцінка можливості виготовлення напівфабрикату гідровибуховим штампуванням з використанням розроблених прийомів для її інтенсифікації. Вивчення технологічних особливостей тонколистового штампування-витяжки проводили на описаній раніше установці (див. рис. 1.23), використовуючи змінні витяжні кільця (див. рис. 1.24) з діаметрами отворів $d_0 = 0,1; 0,11$ і $0,12$ м і радіусами закруглення протяжних ребер матриці $\bar{r} = (3 - 40)$. Умови експерименту й основні результати наведені в табл. 1.3 і 1.4. На рис. 1.39 показані знімки напівфабрикатів, що мають гофри на поверхні.

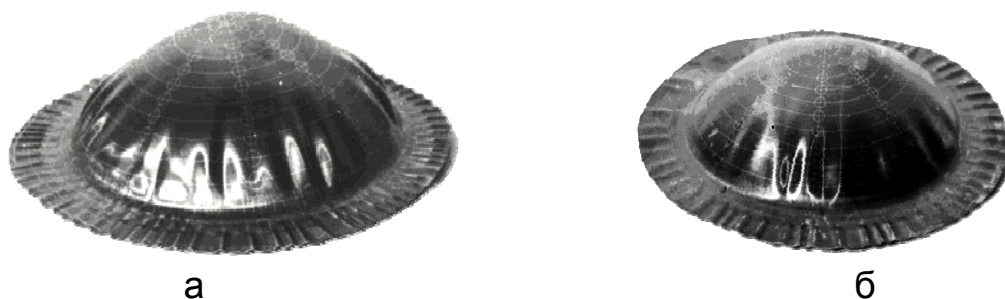


Рис. 1.39. Характерні риси виникнення гофрів на поверхні напівфабрикату

Гофри на поверхні напівфабрикату й на фланці (див. рис. 1.39) відрізняються за розмірами, геометрією, кількістю. В основному гофри на поверхні напівфабрикату виникають у вигляді чотирьох асиметричних груп. Ці групи, кожна окремо, можуть включати один великий гофр, рідше – два-три, що зімкнулися у виді хвилястої поверхні гофрів. До груп більших гофрів примикають менші за геометричними розмірами гофри. Гофри на поверхні напівфабрикату в плані мають ромбовидну форму. Вершини ромбічного гофра спрямовані до зон двохосьового й одноосьового розтягнення.

Таблиця 1.3

Вплив радіуса закруглення матричного кільця на ступінь витяжки фланця

Заготовка	k_0	$\rho \cdot 10^{-3}, \text{ м}$	$\bar{\rho}$	$k_{\text{ф}}$			
Матеріал				$d_0, \text{ м}$			
				0,1	0,15	0,20	0,30
АД0л 0,5 $B = 176 \text{ кН/мм}^2$ $m = 0,27$	1,3	5	10	1,3	1,3	1,3	1,3
	1,4			1,18	1,12	1,07	1,06
	1,5			1,10	1,08	1,07	1,06
	1,6			1,08	1,04	1,02	1,02
Д16АМ $B = 365 \text{ кН/мм}^2$ $m = 0,236$	1,3	10	20	1,3	1,3	1,3	1,3
	1,4			1,18	1,12	1,08	1,07
	1,5			1,16	1,07	1,07	1,06
	1,6			1,08	1,04	1,04	1,04
АМцл $B = 247 \text{ кН/мм}^2$	1,3	15	30	1,3	1,3	1,3	1,3
	1,4			1,40	1,18	1,16	1,14
	1,5			1,26	1,14	1,12	1,10
	1,6			1,20	1,12	1,08	1,07
	1,3	20	40	1,3	1,3	1,3	1,3
	1,4			1,4	1,36	1,28	1,20
	1,5			1,45	1,45	1,32	1,18
	1,6			1,55	1,38	1,30	1,16
Х18Н10Тл0,12	1,3	2,0	16,6	1,3	1,32	-	-
	1,4			1,15	1,12	-	-
	1,5	5	41,6	1,10	1,08	-	-
	1,6			1,08	1,08	-	-
	1,8			1,07	1,08	-	-

**Вплив розмірів заготовки (k_0 , λ) і радіуса ρ на розміри
напівфабрикату**

№ н/ м	Заготовка АМцл 0,5						Напівфабрикат					
	d_0 , м	k_0	λ	$\rho \cdot 10^{-3}$, м	q , кН/м ²	k_ϕ	\bar{f}	\bar{h}_{r_e}	$\left(\frac{r_{др}}{r_0}\right)_e$	$\left(\frac{r_{др}}{r_0}\right)_T$	e_s , %	\bar{h}_{r_T}
1	0,15	1,4	300	3,0	2	1,16	0,375	0,625	0,46	0,38	18,5	0,42
2	0,15	1,4	300	4,0	2	1,18	0,392	0,595	0,48	0,376	18,0	0,34
3	0,3	1,4	600	4,0	4	1,06	0,21	0,264	0,543	0,543	19,2	0,21
4	0,3	1,4	600	7,5	2	1,12	0,356	0,265	0,42	0,564	18,5	0,25
5	0,15	1,5	300	4,0	4	1,04	0,235	0,273	0,53	0,572	21,6	0,15
6	0,15	1,5	300	9,3	2	1,12	0,342	0,576	0,44	0,492	18,7	0,48
7	0,3	1,5	600	9,3	25	1,05	0,236	0,245	0,58	0,536	22,0	0,10
8	0,3	1,5	600	18,6	2	1,17	0,414	0,712	0,39	0,38	18,6	0,23
9	0,15	1,6	300	4,0	25	1,02	0,231	0,834	0,58	0,538	22,0	0,15
10	0,15	1,6	300	15,0	2	1,18	0,412	0,725	0,42	0,38	18,7	0,31
11	0,3	1,6	600	10,0	2	1,02	0,234	0,215	0,56	0,535	21,0	0,17
12	0,3	1,6	600	30,0	2	1,18	0,445	0,82	0,412	0,37	18,6	0,33

На рис. 1.40 наведені графіки залежності $\rho = f(k_0, \lambda)$ для різних коефіцієнтів витяжки k_0 . Точками показані значення відносного радіуса $\bar{\rho}$, що рекомендуються довідковою літературою [120; 98]. Збіг рекомендованих та знайдених по залежності (1.54) значень відносного радіуса закруглення при гнучкості $\lambda < 300$ досить великий (помилка менш 3 %). Цей висновок зроблений на підставі загального аналізу виникнення гофрів на поверхні напівфабрикату.

На рис. 1.41 показані характерні для наших експериментів зразки, відштамповані із заготовок із гнучкістю $\lambda = 300$, коефіцієнтом витяжки $k_0 = 1,42$ і радіусами закруглення протяжного ребра $\rho = (2,5 - 4) \cdot 10^{-3}$ м. Радіус закруглення $\rho = 4$ мм оптимальний для витяжки. З рис. 1.41 можна встановити, що, незважаючи на повне втягування фланця, при оптимальному радіусі закруглення й $k_0 = 1,42$ гофри на поверхні напівфабрикату

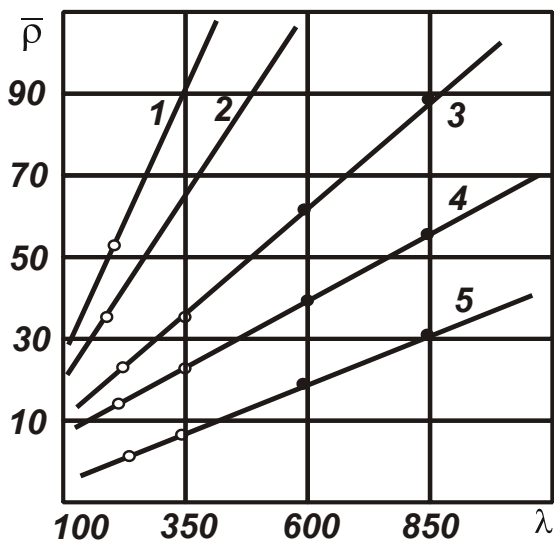


Рис. 1.40. Залежність $\bar{\rho}$ від λ :

$$\bar{\rho} = (0,375 \cdot R_0 - 0,5) \cdot \lambda;$$

1 – $R_0 = 2,0$; 2 – $R_0 = 1,8$;

3 – $R_0 = 1,6$; 4 – $R_0 = 1,5$;

5 – $R_0 = 1,42$

сної висоти гофрів на поверхні $\bar{h}_r = h/v$ (h , v – найбільша висота і їй відповідна ширина основи гофра на поверхні напівфабрикату), відношення радіусів зони двохосьового розтягнення $r_{др}$ й донною частини заготовки r . Тиск притиску створюється власною вагою притискної плити (досліди

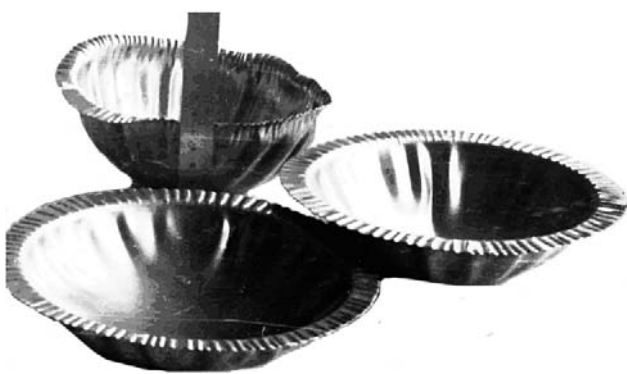


Рис. 1.41. Вплив радіуса закруглення матричних кілець на ступінь витяжки фланця і геометрію гофрів

не зливаються з гофрами на фланці й усуваються, як з'ясовано в пп. 1.3.4, у процесі роздачі напівфабрикату. Напівфабрикати, відштамповані з радіусами закруглення меншими, чим оптимальні, мають гірший розподіл стоншень на стінках і меншу глибину проштамповки.

У табл. 1.4 наведені результати дослідів з виготовлення напівфабрикату: коефіцієнти витяжки k_0 , гнучкість λ , радіус закруглення протяжно-го ребра ρ , питомий тиск притиску фланця q , а також результати вимірів максимальних стоншень e_s , коефіцієнт витяжки фланця $k_{ф}$, відносної глибини проштамповки \bar{f} й \bar{h}_r , відно-

сної висоти гофрів на поверхні $\bar{h}_r = h/v$ (h , v – найбільша висота і їй відповідна ширина основи гофра на поверхні напівфабрикату), відношення радіусів зони двохосьового розтягнення $r_{др}$ й донною частини заготовки r . Тиск притиску створюється власною вагою притискної плити (досліди № 1 – 5 і 11) – гравітаційний притиск, гідропритиском (досліди № 17, 9, 12). Гідропритиск (див. рис. 1.25) використовувався в дослідях, де застосування гравітаційного притиску через інтенсивне гофроутворення на фланці було неприйнятним. Із проведених експериментів (див. табл. 1.2 і 1.3) установлено:

1. З точністю $\pm 10\%$ відносну висоту гофрів на поверхні від коефіцієнтів витяжки k_0 й $k_{ф}$ можна знаходити по формулі:

$$\bar{h}_r = [0,3 \cdot \exp 2e_\phi - 0,25] \leq \sqrt{0,3(k_0^2 - k_\phi^2 + 1) - 0,25}. \quad (1.55)$$

2. Ступінь точності визначення розмірів зони двохосьового розтягнення по формулі (1.8) становить 25 – 30 %, що пояснюється характером допущень, прийнятими при її виведенні, проте для проектування технологічних процесів точність цілком прийнятна.

3. На підставі виконаних експериментів можна вважати збільшення радіусів закруглення матричних кілець ефективним конструктивно-технологічним прийомом розширення технологічних можливостей гідровибухового тонколистового штампування (див. рис. 1.40).

4. У діапазоні досліджуваних коефіцієнтів витяжки $k_0 \leq 1,6$ і $\bar{f} < 0,4$ гофри на поверхні напівфабрикату по відносній висоті не перевищують значення $\bar{h}_r = 1$.

5. Штампування напівфабрикату вибухом при використанні оптимальних радіусів закруглення (залежність (1.54)) і ступеня витяжки фланця $k_\phi \leq 1,08$ можлива зі зменшеними тисками притиску в 5 – 10 разів, тобто меншими, чим при пресовому (статичному) штампуванні. При цьому необхідні тиски притиску для малих коефіцієнтів витяжки $1,2 \leq k_0 \leq 1,4$ до-

цільно створювати гравітаційним притиском, а для $1,4 < k_0 < 1,8$ – за допомогою гідравлічних установок типу гідропритиска.

Екранування як метод інтенсифікації штампування. Для визначення впливу екранів на розширення технологічних можливостей тонколистового штампування в установці (див. рис. 1.23) проведено 38 дослідів із заготовками різної гнучкості $\lambda = 250, 400, 600$. Установлено, що при відсутності гофрів на фланці й поверхні напівфабрикату, що досягається збільшенням питомого тиску притиску, коефіцієнт витяжки фланця збільшується незначно: у межах (3 – 7)%, причому більше для заготовок із меншою гнучкістю. Однак цей результат не можна вва-

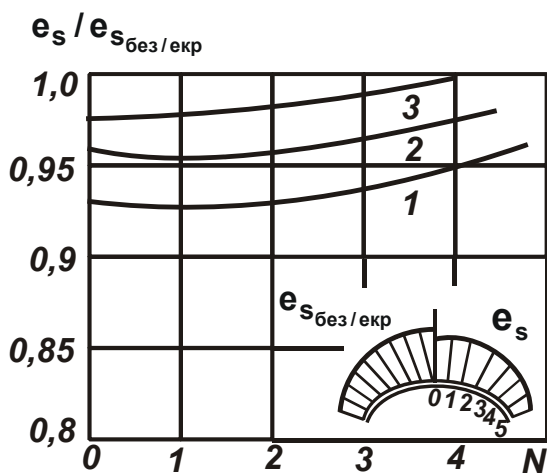


Рис. 1.42. Розподіл стоншень при екрануванні зарядів ВР

Умовні позначення: $\bar{f} = 0,25$; $\bar{f} = 0,35$; $\bar{f} = 0,45$.

заготовок із меншою гнучкістю. Однак цей результат не можна вва-

жати негативним, тому що при гідравлічному штампуванні таких заготовок результати практично такі ж [106]. Екранування при тонколистовому гідровибуховому штампуванні дозволяє поліпшити рівномірність розподілу стоншень (рис. 1.42) і, найважливіше, зменшити максимальне стоншення напівфабрикату на перших штампувальних переходах.

На рис. 1.42 наводяться характерні епюри розподілу стоншень у меридіанальному перетині деталі, відштампованої без екранування й з екрануванням. Видно, що зразки, що виготовляються з екрануванням, мають більш рівномірний розподіл стоншень по стінці.

З експериментів також був з'ясований вплив відносин $\bar{d}_e = d_e / d_0$ діаметра екрана d_e до діаметра деталі d_0 (або напівфабрикату) на характер розподілу зовнішнього навантаження. Установлено, що найбільш раціонально застосування екранів з відношенням $\bar{d}_e > 0,25$. При $\bar{f} > 0,25$ виникає небезпека просікання заготовки в купольній зоні (при $\lambda > 400$) [112]. У порівнянні зі штампуванням без екрана епюра зовнішнього навантаження при екрануванні близька до плоскої. Завдяки цьому рівномірність розподілу стоншень по поверхні напівфабрикату (відносна глибина до 30 %) підвищується в міру збільшення \bar{d}_e , а інтенсивність зовнішнього навантаження знижується не більш, ніж на 10 – 20 %.

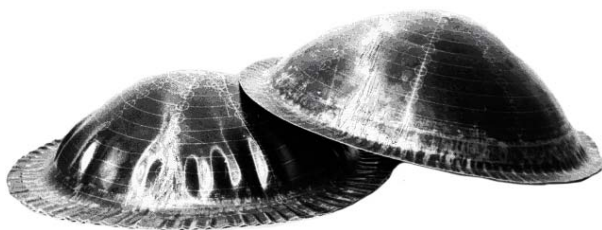
З огляду на те, що екрани використовуються як жорсткі приєднані маси, можна рекомендувати вибирати діаметр екрана рівним або більшим на 10 – 15 % діаметра зони двохосьового розтягання.

1.3.4. Роздача напівфабрикату і її вплив на якість відштампованих виробів

Метою проведених досліджень було вивчення впливу схеми деформування напівфабрикату двохосьовим розтягненням на розподіл стоншень на стінках деталей і усунення гофрів на їхній поверхні. Експерименти проводили в універсальній установці (див. рис. 1.23б), регулюючи величину ступеня роздачі k_p змінними витяжними кільцями (див. рис. 1.24) і листовими шайбами [13], $k_p = 1,02; 1,03; 1,12; 1,2; 1,3$. Для зменшення кількості експериментів доцільно обмежити їхнє число вивченням особливостей роздачі напівфабрикатів однакової гнучкості $\lambda = 300$. Дані про напівфабрикати – куполоподібних днищах діаметром $d = 150$ мм зі сплаву АМцл 0,5 – наведені в табл. 1.5.

**Дані про технологічні параметри і результати замірів
напівфабрикату й деталі**

№ п/п	Напівфабрикат АМцл0,5					Деталь					
	$e_s, \%$	e_{sp}	\bar{f}_n	\bar{h}_r	G	k_p	$e_s, \%$	e_{sp}	\bar{f}	$\frac{W}{W_n}$	G
1	15	3	0,28	0,6	2,0	1,02	15	8,5	0,31	0,12	0,4
2	15	3	0,28	0,6	2,0	1,05	15,4	9,2	0,32	0,15	0,4
3	15	3	0,28	0,6	2,0	1,08	15	9,8	0,33	0,12	0,4
4	15	3	0,28	0,6	2,0	1,12	18,6	7,74	0,27	0,20	0,4
5	15	3	0,28	0,6	2,0	1,2	21,4	6,25	0,25	0,35	0,45
6	15	3	0,28	0,6	2,0	1,3	28,3	4,26	0,26	0,40	0,45
7	15	3,6	0,35	0,75	2,2	1,02	15,0	9,0	0,36	0,10	0,50
8	15	3,6	0,35	0,75	2,2	1,08	15,0	9,5	0,38	0,16	0,4
9	15	3,6	0,35	0,75	2,2	1,12	18,6	7,4	0,34	0,20	0,4
10	15	3,6	0,42	0,96	2,4	1,02	15,1	6,0	0,46	0,10	0,45
11	15	3,0	0,42	0,96	2,4	1,05	15,2	6,6	0,47	0,13	0,42
12	15	3,0	0,42	0,96	2,4	1,08	15,2	7,5	0,51	0,20	0,4
13	15	3,0	0,42	0,96	2,4	1,12	16,6	5,2	0,4	0,22	0,45
14	15	3,0	0,42	0,96	2,4	1,2	20,6	4,6	0,38	0,38	0,5
15	18	3,6	0,31	0,65	2,4	1,08	18,2	9,4	0,33	0,16	0,52
16	18	3,6	0,31	0,65	2,4	1,12	19,8	7,6	0,34	0,20	0,52
17	20	4,0	0,32	0,72	2,4	1,08	20,2	9,4	0,36	0,20	0,54
18	20	4,0	0,33	0,72	2,4	1,12	25,3	7,0	0,35	0,14	0,54
19	25	5,0	0,37	0,73	2,4	1,08	25,0	10,2	0,39	0,17	0,56
20	26	5,0	0,37	0,74	2,4	1,12	30,0	7,4	0,408	0,21	0,56



**Рис. 1.43. Модельні зразки:
напівфабрикат і деталь**

$\lambda = 300$; $\bar{f} = 0,34$

Для визначення параметрів напівфабрикату: його максимального стоншення e_{sn} й припустимої відносної глибини \bar{f}_n був проведений ряд досліджень. Штампували напівфабрикат з різними максимальними стоншеннями $0,05 \leq e_{sn} \leq 0,26$ і відотною глибиною $0,28 < \bar{f} < 0,42$ (рис. 1.43).

Заміряли мінімум на трьох зразках відносну висоту гофрів \bar{h}_r на поверхні, стоншення в зоні перетяжного ребра (зона одноосьового розтягнення-стискання) $e_{s_{np}}$, по залежностях (1.31) підраховували роботу пластичної деформації напівфабрикату W_n й масу заряду G .

Після проведення вимірів параметрів напівфабрикату виконували його роздачу вибухом заряду ВР масою G , ступінь роздачі $k_p \leq 1,3$. Отримана деталь піддавалася дослідженням: замірялося максимальне стоншення в купольній зоні й стоншення в зоні перетяжного ребра ρ , відносна глибина проштамповки \bar{f} , по залежностях (1.31) і (1.35) визначалася величина роботи пластичної деформації деталі W .

Експерименти дали можливість установити оптимальні параметри напівфабрикату:

його глибину проштамповки:

$$f_n = \frac{f_0}{k_r} - 1,2 \cdot \beta \cdot \rho_n + \sqrt{r_{др} \cdot \Delta e_{s_n}}; \quad (1.56)$$

максимально припустиме стоншення напівфабрикату:

$$e_{s_{max}} = [e] - \left(\frac{f_0 - f_n}{r_{др}} \right)^2 \cdot \alpha, \quad (1.57)$$

що дозволяє при наступному його доштампуванні – роздачі – виготовляти деталі необхідної глибини f й величиною стоншення e_s , не перевищуючи припустиме за технічними умовами значення $[e] = 0,2$. Коефіцієнт β , що входить у залежність (1.56), урахує збільшення глибини за рахунок додаткового пластичного розтягання матеріалу при розпрямленні галтелі радіусом ρ у зоні переходу від фланця до купольної частини напівфабрикату (табл. 1.6).

Коефіцієнт β визначався по вимірах подовжень галтелі після її випрямлення, причому стоншення в купольній частині деталі завжди було незмінним і рівним попередньому стоншенню напівфабрикату.

Коефіцієнт α , що входить у залежність (1.57), урахує зниження стоншень при роздачі за рахунок додаткового втягування фланця (кое-

фіцієнт витяжки фланця змінюється в межах $1 < \alpha < 1,2$). Його значення наведені в табл. 1.6 і знайдені шляхом зіставлення стоншень при роздачі напівфабрикату з жорсткозащемленим (збільшуючи зусилля притиску й тертя на фланці) і вільним для переміщення фланцем.

Таблиця 1.6

Експериментальні значення β

k_p	1,06			1,08			1,10			1,11			1,11		
k_ϕ	1,02			1,08			1,12			1,2			1,3		
β	1,0	1,1	1,2	1,0	1,1	1,2	1,0	1,1	1,2	1,0	1,1	1,2	1,0	1,1	1,2

У табл. 1.7 наведені значення максимальних стоншень напівфабрикату e_{sn} , що виникають на деталі e_s , після роздачі з коефіцієнтом k_p (при жорсткозащемленому фланці).

Таблиця 1.7

Залежність стоншень деталі e_s від параметрів напівфабрикату

e_{sn}	0,1					0,15					0,2		
k_p	1,02	1,08	1,12	1,2	1,3	1,02	1,08	1,12	1,2	1,3	1,02	1,08	1,12
e_s	0,1	0,11	0,13	0,15	0,18	0,15	0,17	0,2	0,23	0,26	0,2	0,22	0,28

На рис. 1.44 показані графічні залежності максимального стоншення деталі e_s від стоншень напівфабрикату e_{sn} при різних ступенях роздач k_p . Аналізуючи ці дані, можна дійти висновку, що оптимальні ступені роздачі, при яких максимальне стоншення напівфабрикату й деталі не змінюються, перебувають у межах $1,02 < k_p < 1,3$ (для АМц $1,02 \leq k_p \leq 1,18$). Характер зміни розподілу стоншень після роздачі показаний на рис. 1.45а, б, в, де наведені діаграми стоншень при роздачі напівфабри-

катів певної глибини ($\bar{f} = 0,25; 0,32; 0,41$) на різну величину ($k_p = 1,02; 1,08; 1,12; 1,2$). З діаграм видно, що роздача поліпшує рівномірність розподілу стоншень. Різниця між максимальним стоншенням у куполі й на протяжному ребрі мінімальна для ступеня роздачі $k_p = 1,08$ і трохи більше при $k_p > 1,1 - 1,15$. Однак подальше збільшення ступеня роздачі $k_p > 1,2$ недоцільно, тому що приводить до прогресуючої локалізації стоншень у купольній зоні. При ступені роздачі $k_p = 1,3$ розподіл стоншень на стінках деталі погіршується: знижується в зоні в протяжного ребра й збільшується в купольній. Показані на рис. 1.45 графіки підтверджують правильність прийнятої розрахункової

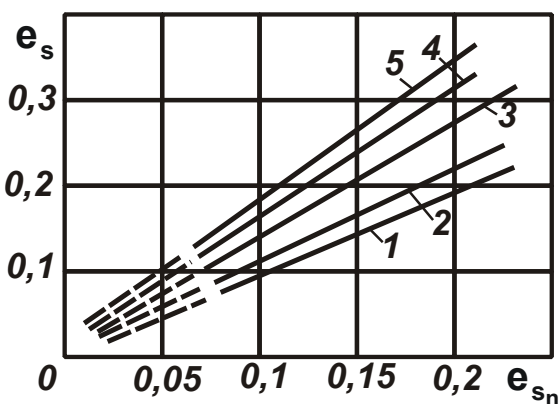


Рис. 1.44. Залежність стоншень деталі

від стоншень напівфабрикату

Умовні позначення: 1 - $k_p = 1,02$; 2 - $k_p = 1,08$; 3 - $k_p = 1,12$; 4 - $k_p = 1,2$; 5 - $k_p = 1,3$.

схеми штампування (залежність (1.1)).

Для оцінки впливу величини відносної висоти гофрів і їхнього розміщення на поверхні напівфабрикату виконувались виміри стоншень деталі в горизонтальному її перетині. Виміри виконувались за допомогою мікрометрів (точність $\pm 0,01$ мм), у перетині (із кроком ± 20 мм), попередньо наміченому реперними точками на гофрованому напівфабрикаті (у зоні максимальної висоти гофрів).

На рис. 1.45 показані характерні епюри розподілу стоншень у широтних перетинах деталі, виготовленої

роздачею напівфабрикатів з різною відносною висотою гофрів $\bar{h}_r = 0,4; 0,6; 0,8; 1,0$ і $1,2$ (криві 1 - 5). Напівфабрикати роздавали зі ступенем роздачі $k_p = 1,08$. Аналіз епюр розподілу стоншень показує, що при відносній висоті гофрів $\bar{h}_r > 0,8$ і $\bar{b}_r < 1,3 - 2,0$ роздача напівфабрикату приводить до помітної появи локальних перестоншень у зонах, що прилягають до гофрованих ділянок.

По ряду технічних умов [42] нерівномірність стоншень у зоні протяжного ребра, тобто в місці найбільших по висоті гофрів, не може перевер-

шувати 10 %, тому зроблено висновок про необхідність запобігання при штампуванні напівфабрикату появи гофрів з відносною висотою $\bar{h}_r > 1$.

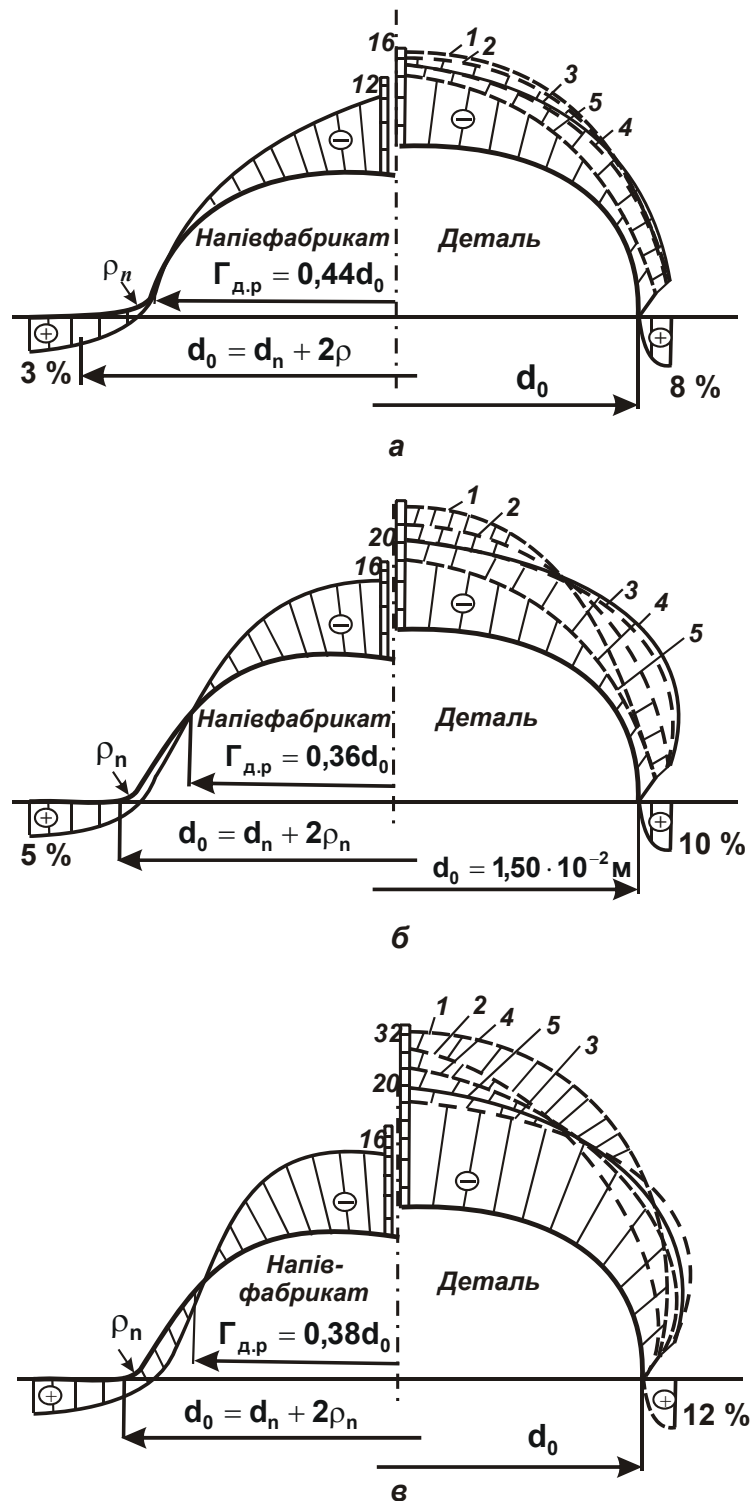


Рис. 1.45. Діаграми розподілу стоншень на стінках деталей залежно від ступеня роздачі

Умови обробки: $\rho_n = (0,375K_{o_n} - 0,5) \cdot d_n$; $\lambda = 300$; а - $\bar{f}_0 = 0,25$; $\bar{f}_n = 0,24$; б - $\bar{f}_0 = 0,32$; $\bar{f}_n = 0,3$; в - $\bar{f}_0 = 0,5$; $\bar{f}_n = 0,45$; 1 - $k_p = 1,3$; 2 - $k_p = 1,2$; 3 - $k_p = 1,12$; 4 - $k_p = 1,08$; 5 - $k_p = 1,02$.

Оцінка даних (див. табл. 1.5) показує цікаву особливість: роздача напівфабрикату вимагає менших зарядів БВР у порівнянні зі штампуванням-витяжкою напівфабрикату. Це дозволяє зменшувати металоємність оснащення (матриць), виготовляючи їх тонкостінними або з неметалічних матеріалів (бетон або склопластики).

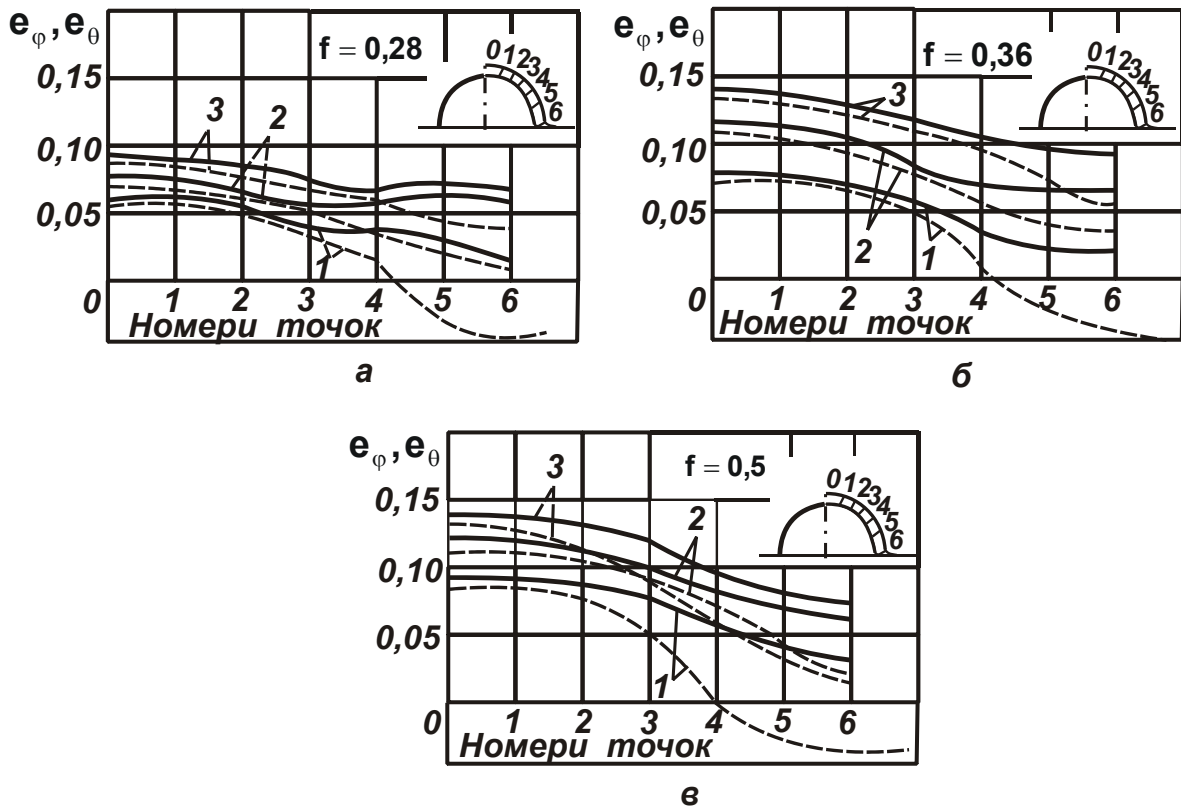


Рис. 1.46. Розподіл деформацій: а, б, в – від відносної глибини напівфабрикату

Умови обробки: 1 – $\lambda = 100$; 2 – $\lambda = 300$; 3 – $\lambda = 600$; — — — e_θ ; - - - - e_φ .

На рис. 1.46 представлені діаграми розподілу меридіанальних e_θ і тангенціальних (широтних) e_φ деформацій на деталях (суцільні криві) з відносною глибиною $\bar{f} = 0,28; 0,36$ і $0,5$. Для порівняння штрихпунктирними лініями показано розподіл деформацій на напівфабрикатах, відштампованих за схемою штампування-витяжки. Аналіз наведених діаграм показує, що при роздачі зона тангенціальних деформацій $e_\varphi = 0$ більша, ніж при витяжці, де, починаючи із точки [50] $e_\varphi = 0$, визначається початок інтенсивного гофрування поверхні напівфабрикату. Величина як меридіанальних, так і тангенціальних деформацій у периферійних зонах при роздачі більше, ніж

при витяжці. Цим пояснюється більш рівномірний (5 – 10 %) характер розподілу стоншень на деталях, виготовлених роздачею в порівнянні з деталями, відштампованими за схемою витяжки.

Застосування способу штампування з роздачею забезпечує якісне виготовлення тонкостінних деталей із гнучкістю $\lambda > 200 - 400$. Стоншення стінок на 5 – 12 % більш рівномірні, ніж для одноопераційного штампування.

Результати експериментів підтвердили можливість штампування деталей двохосьовим розтягненням напівфабрикатів, на поверхні яких є гофри з відносною висотою $\bar{h}_r < 1,0$.

Показано, що раціональні розміри напівфабрикату повинні бути менші на 10 – 30 % від розмірів деталі. Виміри стоншень напівфабрикату й деталі і їхнє подальше порівняння дозволяє вважати раціональними визначені розміри напівфабрикатів і параметри їх роздачі.

Підтверджено можливість застосування екранів, що не деформуються разом із заготовкою, для перерозподілу зовнішнього навантаження й збільшення тривалості зовнішнього навантаження. Проведені експерименти показали гарний якісний і кількісний збіг основних результатів, що характеризують параметри зовнішнього навантаження. Вивчення умов інтенсифікації штампування дозволяє вважати перспективним одночасне застосування екранів, збільшення радіусів закруглення матричних кілець, діаметр отвору яких відповідає розмірам зон двохосьового розтягнення.

1.4. Рекомендації зі штампування великогабаритних тонкостінних деталей

1.4.1. Устаткування й оснащення

Серед виготовлених деталей подвійної кривизни, що мають вісесиметричну або близьку до неї форму поверхні, велику питому вагу займають днища, чашки, мембрани, різні обтічники і їм подібні вироби. Принципових відмінностей при їхньому виготовленні нема, тому можна обмежитися розглядом технологічних процесів гідровибухового штампування деталей типу днищ.

Виготовлення гідровибуховим штампуванням великогабаритних тонкостінних деталей повинне проводитися відповідно до відомих рекомендацій для ведення підривних робіт [46; 98], що визначають правила техніки безпеки, основні типи вибухових речовин і коштів ініціювання.

Устаткування. Як устаткування для штампування великогабаритних деталей найбільш краще застосування басейнів і бронекамер (рис. 1.47) [98]. Ґрунтуючись на досвіді підприємств і ряді досліджень [54; 74; 98; 122], можна рекомендувати для виготовлення деталей діаметром до 2 – 3 м і невеликих програмах випуску ($N \leq 10$ деталей за зміну) використовувати басейни. В інших випадках більш краще застосування бронекамер.

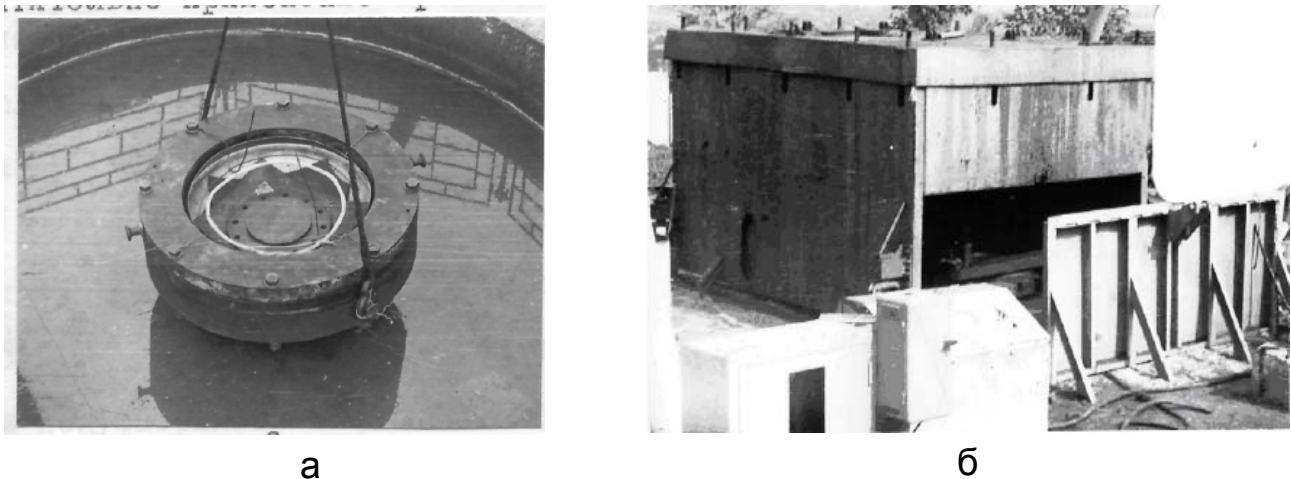


Рис. 1.47. Устаткування для здійснення вибухового штампування:
а – у басейні; б – у бронекамері

Штампування в бронекамерах дозволяє виключити сейсмічні ефекти, спростити установку оснащення і її обслуговування. При цьому поліпшується можливість механізації технологічного процесу завдяки застосуванню установок типу гідропритуку [98], відсутності необхідності переміщення оснащення в ємність із передавальним середовищем (басейн). Важливою перевагою бронекамер є можливість штампування в умовах цеху при припустимих величинах зарядів ВР, що підриваються, в 2 – 4 рази більших, ніж при застосуванні басейнів.

Оснащення для здійснення технологічного процесу. При одиничному й дрібносерійному виробництві основні кошти витрачають на виготовлення оснащення. Причому найбільш навантажені елементи: притисні й витяжне (матричне) кільця виготовляються зі сталі або високоміцних алюмінієво-цинкових сплавів (рідше чавуну), але витрати на їхнє виготовлення набагато менші, ніж на матрицю. Матриця є більш трудомістким і дорогим елементом оснащення й, в остаточному підсумку, визначає економічну ефективність гідровибухового штампування. Практикою гід-

ровибухового штампування встановлене [98; 123], що застосування сталевих матриць (сталь 35Л) доцільне при великій партії виробів $N > 100$. При менших програмах, що має місце при штампуванні великогабаритних деталей діаметром більше 0,5 метра, застосовуються матриці, виготовлені з неметалічних матеріалів: бетону, дерева, пластмаси, льоду.

Варто врахувати, що при штампуванні в умовах двохосьового розтягання напівфабрикату стійкість матриці вище. Це пояснюється особливістю схеми деформування заготовки: у процесі доштампування напівфабрикату найбільш навантажені периферійні зони штампа (протяжне, тобто матричне кільце). Тому можна в якості формозадаючих елементів-матриць використовувати тонкостінні штампозварні або зварені оболонки товщиною від 2 до 5 товщин заготовки блицьовані епоксидними покриттями. Крім традиційно використовуваного оснащення з металу, бетону або пластмас, при виготовленні великогабаритних деталей рекомендують оснащення зі змінних формозадаючих елементів, виконаних з відрізків труб або у вигляді порожньої камери, заповненої повітрям під тиском (рис. 1.48).

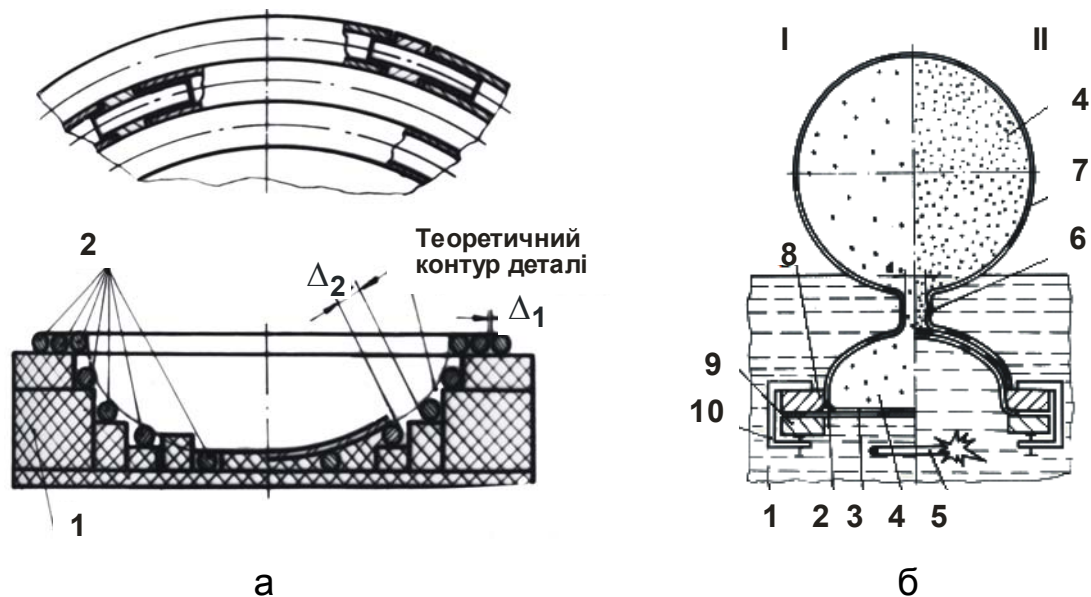


Рис. 1.48. Пристрої для вибухового штампування

Пристрій складається з дискретно змонтованих у корпусі (1) один до одного твердих формозадаючих елементів (2), елементів притиску (3) і розміщеного в поліетиленовому мішку (4) з передавальним середовищем (водою) (5) для формозміни заготовки (6) імпульсного джерела (7) –

заряду БВР. Формозадаючі елементи (2) і притиск (3) виконані у вигляді кілець, змонтованих з відрізків труб з перетином, близьким до круга, і закріплені відносно один одного за допомогою кріпильних елементів (болтів з гайками) або вільно розміщені на корпусі (1). Корпус виконаний з листових пластин (8) (переважно з гуми й дельтадеревини, рідше металу), що фіксують положення формозадаючих елементів. Розміри поперечного переріза можуть бути однакові або розрізнятися за технологічним і міцностними міркуваннями.

Зокрема, чим менше товщина заготовки, тим менше повинен бути діаметр формозадаючих елементів і відстань між ними, особливо в зоні фланця заготовки (для попередження заповзання гофру в зазори між формозадаючими елементами). Зазори між формозадаючими елементами можуть бути до $\Delta = (3-7) \cdot S_0$ в зоні фланця й $\Delta = (40-60) \cdot S_0$ – у зоні формоутворюючої порожнини. Для створення притиску фланця заготовки використовуються струбцини. Застосування пристрою дозволяє при виготовленні особливовеликогабаритних деталей практично повністю обійтися без вантажопідйомних механізмів, полегшити транспортування оснащення в робочу зону, наприклад у зону будівництва великогабаритних резервуарів, а також знизити металоємність.

При виготовленні тонкостінних деталей типу днищ із відносною глибиною $\bar{f} < 0,3$ і невеликою програмою випуску ($N \leq 3$ виробу) перспективне застосування пристрою (див. рис. 1.48б), що містить басейн (1) з передавальним середовищем (2), формозадаючий легкодеформуючий елемент у вигляді порожньої камери (3), з'єднаної каналом або каналами (4) з порожниною наявної гнучкої оболонки (5), заповненої повітрям під тиском, що перевищує атмосферне, і заряд вибухової речовини (6). Формозадаючий елемент і заряд ВР розташовані по різні сторони заготовки. Для посилення кумулятивної дії вибуху з боку заряду також можна розташувати додатковий формозадаючий елемент (7). Для створення необхідних зусиль притиску заготовки використовують складкоутримувач (8) і струбцини (9).

При вибуху заготовка, інтенсивно переміщаючись, стискає стінки формозадаючого елемента (3), розташованого із протилежної заряду ВР б її сторони. Надлишковий тиск у порожнині формозадаючого елемента (3) приводить до витиснення повітря в резервуар (5) (в окремих випадках в атмосферу або в порожнину вакуум-ресивера). Оскільки витікання повітря

з порожнини формозадаючого елемента стійке й близько до швидкості штампування заготовки, то набута нею форма в будь-який проміжок часу практично точно відповідає границі розділу між нестисливим гідросередовищем (2) і формозадаючим елементом (3).

Крім цього, можливе застосування пристрою [13], у якому використовується змонтоване в корпусі змінне матричне кільце, притиск і еластичний диск, затиснений між матричним кільцем і корпусом. Причому простір між заготовкою й еластичним диском заповнений передавальним середовищем, а у пристрої змонтовано у корпусі під еластичним диском на відстані, рівній глибині деталі, грибоподібний елемент, що виступає у бік деталі й утворює кільцевий канал зі стінками корпуса для заходу в нього ділянок поверхні еластичного диска з передавальним середовищем.

При штампуванні великогабаритних деталей для локалізації вибуху в безпосередній близькості від заготовки, крім застосування екранів, доцільно використовувати спеціальні вибухові патрони [9] (у випадку застосування лінійних зарядів ВР типу ДША), а також передавальні середовища на основі целюлози. Вибуховий патрон [11] містить лінійний заряд вибухової речовини, поміщений у трубчасту оболонку з подвійними стінками, зовнішня з яких виконана еластично, а зазор між ними заповнений передавальним середовищем. Причому для підвищення якості деталей за рахунок створення рівномірного навантаження на оброблювану поверхню вибуховий патрон споряджується додатковою зовнішньою оболонкою, також заповненою передавальним середовищем.

Передавальне середовище для вибухової металообробки, що містить тверду речовину, у якості служить здрібнений папір, просочений рідиною, наприклад водою, дозволяє охоронити поверхню заготовки або напівфабрикату, не захищену екраном, від ушкодження, а також зберігає властивості поглинання шкідливих газів. виготовлення напівфабрикату можливе за двома технологічними схемами: формовки і витяжки. Застосування розробленого способу доцільно при виготовленні різноманітних деталей обшивки, напівпатрубки, днищ баків, обтічників, кожухів і коробок.

Типовим представником розглянутої групи виробів можна вважати деталі типу днищ, виготовлення яких має ряд особливостей, властивим іншим типам виробів. За технологічною складністю деталі з $\lambda > 200$ можна розбити на чотири групи (по відносній глибині \bar{f}): $\bar{f} < 0,2$; $\bar{f} > 0,2$; $\bar{f} \leq 0,4$; $\bar{f} > 0,4$. Типова технологія виготовлення деталей типу обшивка

($\bar{f} < 0,1$ і припустимим стоншенням $[e] = 0,1$) і днищ ($\bar{f} < 0,5$; $[e] = 0,2$) включає дві операції: попереднє формування напівфабрикату і його доштамповку в умовах двохосьового розтягнення.

Для деталей інших груп кількість штампувальних операцій може бути збільшене до трьох залежно від вимог до характеру розподілу стоншень. Чим ці вимоги жорсткіше, тим більше кількість штампувальних переходів. Розрізняють деталі з припустимим стоншенням 10 % (обшивальні), 25 % (деталі баків) і 30 % (залізи, обтічники) і т. д. Конкретні рекомендації з вибору розмірів напівфабрикату з виготовлення деталей наведені в табл. 1.8.

Типовий технологічний процес включає операції:

1) підготувати оснащення: розбирання оснащення, установка змінного матричного кільця або прокладок, що відповідають необхідним розмірам напівфабрикату, установка заготовки, складання оснащення, створення притиску фланця;

2) вакуумувати порожнину матриці (якщо це необхідно), розмістити на заготовці на еластичних (гумових) шайбах екран (або екрани), установити в передавальному середовищі над екраном заряд ВР;

3) піти в укриття й зробити вибух.

Відповідно до розробленої типової технології можуть виготовлятися стандартні еліптичні, параболічні й сферичні днища паливних баків, витеснювальні та запобіжні мембрани, корпуси приладів, відсіків, чашки з обтічниками. Деталі з відносною глибиною $\bar{f} < 0,4$ штампуються за два штампувальних переходи, більш глибокі вироби – за три.

Завдяки раціональному вибору розмірів напівфабрикату, ступеня витяжки фланця за одну штампувальну операцію й величини радіуса закруглення витяжної кромки матричного кільця штампування здійснюється при питомих тисках притиску в 4 – 6 разів менше звичайно прийнятих і не більших $(1 - 2) \cdot 10^6$ Н/м². Така побудова технологічного процесу дозволяє покращити умови для механізації найбільшій трудомістких операцій, таких, як створення притиска, складання і розбирання оснащення на базі використання універсальних механічних пристроїв типу гідропритиска [98].

Застосування установок типу гідропритисків можливе завдяки тому, що на всіх етапах формозміни заготовки й напівфабрикату відповідно до розробленого способу створюються передумови для штучного збільшення швидкості переміщення периферійної, стисло-розтягнутої ділянки фланця.

Основні параметри для проектування технологічних процесів

Основні параметри	Значення
Штампування напівфабрикату	
Початковий коефіцієнт витяжки	$k_0 = k_{0, \text{теор}} \sqrt{\frac{\Delta F}{F_0}}$
Глибина штампування	$f_n = \frac{f_0}{k_r} - 1,2\rho_n + \sqrt{r_{\text{др}} \cdot \Delta e_s}$
Відносний радіус закруглення протяжного ребра	$\bar{\rho} = [0,375k_0 - 0,5] \cdot \lambda$
Коефіцієнт витяжки фланця	$k_{\text{ф}} = \sqrt{k_0^2 + 1,7 \frac{\bar{\rho}}{\lambda} - \frac{2(f - r_{\text{др}} \sqrt{e_{\text{сп}}}) \cdot k_0}{r_0}}$
Припустима відносна висота гофрів	$\bar{h} = [0,3 \exp 2e_{\text{ф}} - 0,25]^{0,5}$
Припустиме максимальне стоншення	$e_{s, \text{max}} = [e] - \left(\frac{f_0 - f_n}{r_{\text{др}}} \right)^2$
Товщина екрана	$h_e = \sqrt{\frac{6P(1 + \bar{P}_e)}{[\sigma]}}$
Діаметр екрана	$d_e = d_{\text{др}} \dots (d_0 - n \cdot S_0) ; n > 2 - 4$
Штампування – роздача	
Дистанція вибуху	$R = (0,05 - 0,2) \cdot d_n$
Кількість штампувальних переходів при відносній глибині деталей $\bar{f} \leq 0,5$	2 – 3
Оптимальний ступінь роздачі	Штампування деталі $k_r = 1,05 - 1,2$
Мінімальна величина радіуса закруглення	$(1 - 3) \cdot S_0$
Дистанція вибуху	Заряд розміщується в порожнині напівфабрикату

Це досягається збільшенням радіусів закруглення матричних кромок так, щоб початковий коефіцієнт витяжки був $k_0 = \frac{D_0}{d_0 + 2\rho_m} \leq 1,3$.

У цьому випадку питомі тиски притиску зменшуються до $(1,0 - 1,3) \cdot 10^5 \text{ Н/м}^2$, що спрощує проблему механізації найбільш трудомістких

операцій при виготовленні великогабаритних деталей. На рис. 1.49 показаний приклад практичного здійснення розробленої технології. Змінні листові прокладки [13] (див. рис. 1.49а) дозволяють знизити металоємність пристрою шляхом послідовного зменшення протяжного отвору матриці до розміру $d_{0n} = d_0 / k_p$ й при цьому забезпечують більш рівномірне притиснення фланця заготовки.

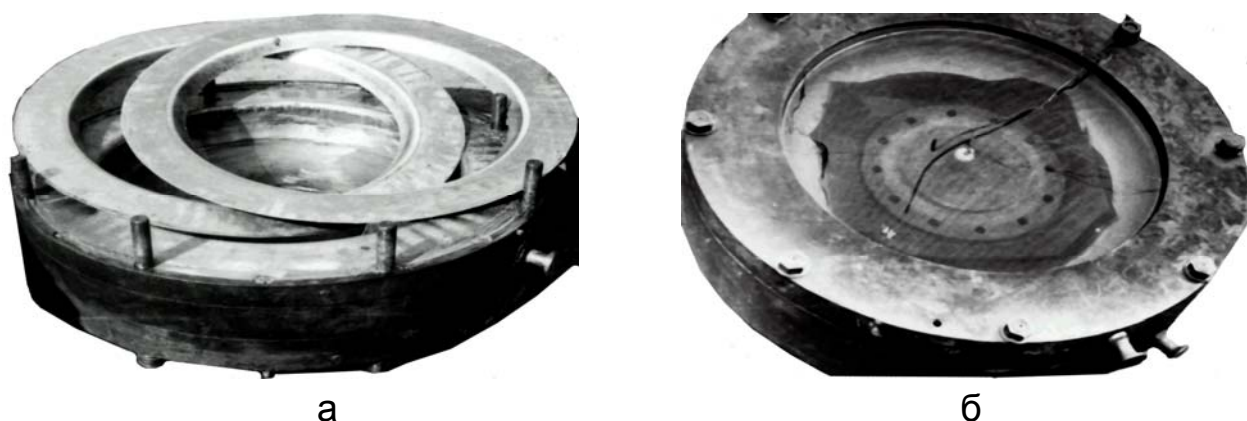


Рис. 1.49. Оснащення для гідровибухового тонколистового штампування: а – матриця зі змінними матричними кільцями; б – оснащення в зборі, над екраном – жорсткою приєднаною масою (плоска перешкода) – розміщено заряд ВР

Через те що при штампуванні тонколистових металів з високоміцних сплавів необхідне рішення питання про керування параметрами зовнішнього навантаження, то нижче наводяться можливі схеми пристроїв для вибухового штампування.

Пристрій, показаний на рис. 1.50а, має екран у вигляді жорсткої перешкоди (3), розміщеної за допомогою болтових з'єднань (7), (8), (9) і плити (6) на притисковому кільці (4). Зовнішнє навантаження передається заготовці 2, що штампується, після попереднього перерозподілу ударних хвиль від заряду, що підривається, БВР (5) по поверхні екрана (3) і кільцевому каналу між зовнішніми й внутрішньої бічними поверхнями екрана й притиску (4). Такий пристрій підвищує інтенсивність зовнішнього навантаження в незахищених екраном зонах заготовки, що доцільно для ряду технологічних процесів (формування рифтів, пукльовок і т. д.).

У пристрої (див. рис. 1.50б) екран виконано у вигляді циліндричного резервуара, що має можливість переміщатися на величину Δ разом з заготовкою, що деформується.

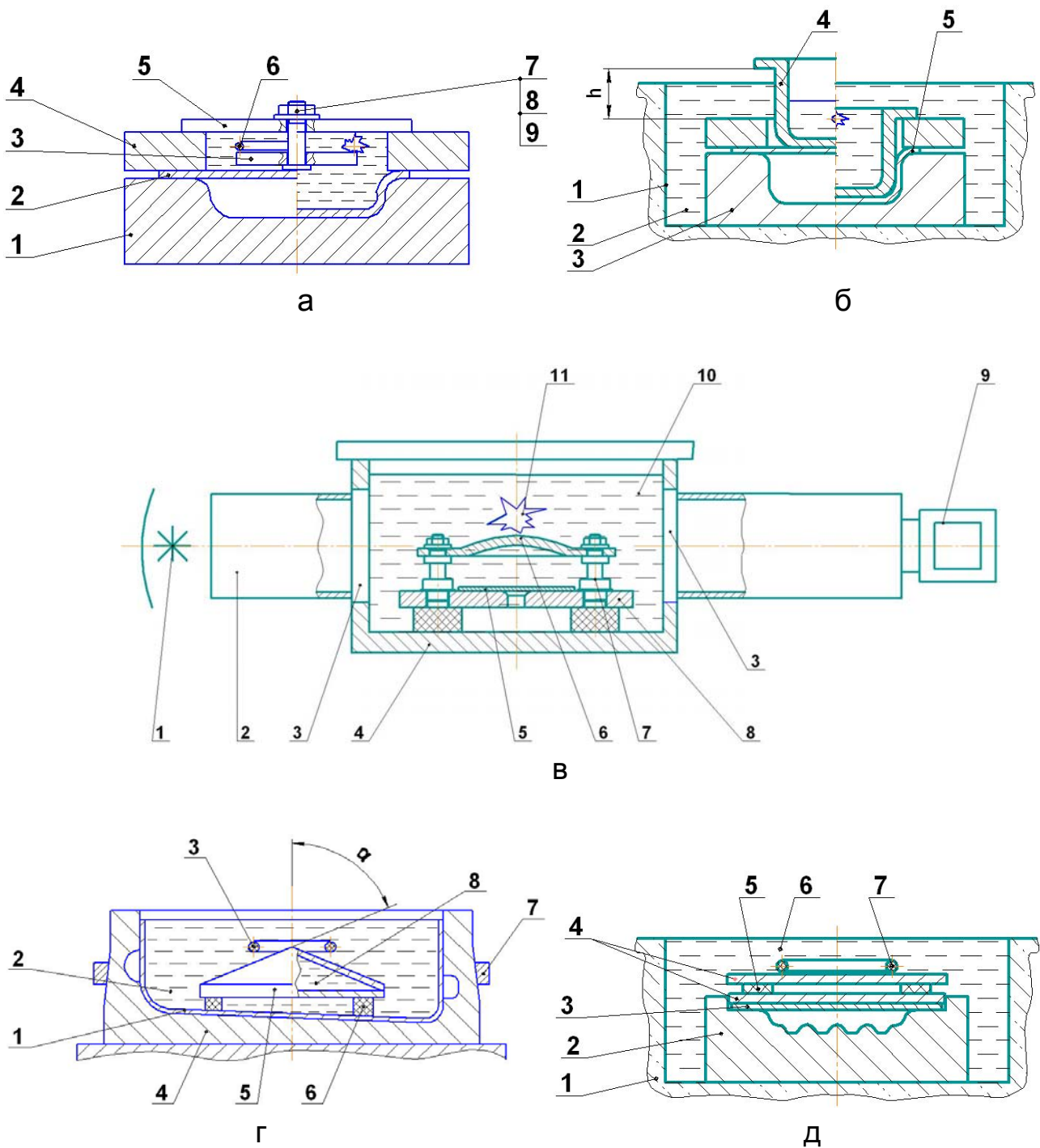


Рис. 1.50. Рекомендовані схеми пристроїв для тонколистового штампування з використанням екранів: а – локалізація вибуху й перерозподіл зовнішнього навантаження на периферійні зони; б – екран, що виконує функції басейну й жорсткої приєднаної маси; в – екран – акустична лінза для одержання плоского фронту ударної хвилі; г – екран у вигляді порожньої обтічної оболонки для одержання П-подібної епюри ударної хвилі; д – екран у вигляді багат шарових пластин для збільшення в 5 – 10 разів тривалості дії зовнішнього навантаження

При цьому прискорення, що надається екрану-резервуару, і механічний вплив на заготовку дозволяє виключити виникнення гофрів у зонах заготовки, що примикають безпосередньо до протяжного ребра матриці (3). Сфера застосування пристрою – глибоке штампування тонкостінних виробів із гнучкістю $\lambda > 500$.

Пристрої, показані на рис. 1.50в, г, д використовують екрани 4 не тільки для керування зовнішнім навантаженням, але і для притиску фланця заготовки, що штампується.

У пристрої, показаному на рис. 1.50г, екран (5) виконаний зваркою з листового прокату, його порожнина заповнена передавальним середовищем, що дозволяє зменшити до мінімуму навантаження на купольні ділянки напівфабрикату й збільшити до максимуму інтенсивність силового впливу на його периферійні зони.

Таким чином, розглянуті пристрої [10; 12] дають можливість використання екранів як засоби перерозподілу зовнішнього навантаження з одних ділянок заготовки на інші й зміни тривалості штампування, а також як притискні пристрої або пристрої, що запобігають виникненню гофрів у найнебезпечніших зонах оброблюваної заготовки.

Є можливим, ізолюючи екранами заготовку від заряду ВР на певний проміжок часу, забезпечити штампування з підігрівом до 200 – 400° С або з охолодженням до низьких температур [6]. У першому випадку під циліндричним екраном може розміщатися тверде передавальне середовище на основі целюлози [8], у другому – екран у вигляді порожньої шайби, заповненої холодоагентом – рідким азотом. Такі рішення особливо можуть бути ефективні при штампуванні виробів з високоміцних титанових сплавів, спеціальних сталей, тугоплавких металів.

РОЗДІЛ 2

Технологічні можливості виготовлення гнутих профілів зі спеціальними службовими властивостями методами валкового формування

2.1. Загальні положення

В умовах переходу до ринкової економіки й недостачі в Україні природних ресурсів і енергоносіїв особливо гостро постає проблема зниження енерго- та матеріалоємності промислової продукції й виведення її за цими показниками на рівень, досягнутий у провідних промислово розвинених країнах. Одним із пріоритетних напрямків рішення цього завдання є вдосконалювання існуючих і створення нових технологічних процесів валкового формування – найбільш продуктивного й економічного методу виготовлення профілів з листового металу, використовуваних у багатьох типах металоконструкцій. Широкі технологічні можливості валкового формування дозволяють виготовляти профілі практично будь-якої довжини, ширини й із самою складною формою поперечного перерізу, які є готовими до застосування деталями й виробами, що не вимагають подальшої механічної обробки.

Новим, прогресивним і найбільш економічним видом гнутих профілів є профілі зі спеціальними службовими властивостями, наприклад профілі високої жорсткості, які являють собою листові або профільні вироби, на плоских, найбільш навантажених ділянках яких виконані переривчасті гофри різної конфігурації й розташування, що підвищують жорсткість усієї деталі в цілому (рис. 2.1), гнуті профілі з окремими елементами, зміцненими поздовжніми рифленнями, а також профілі з поверхнями протиковзання, виконаними у вигляді невеликих переривчастих гофрів, або просічно-втяжних елементів.

Таким чином, новий вид металопродукції поєднує високу несучу здатність, жорсткість, міцність і одночасно невелику вагу, властивим гофрованим виробам, з наявністю плоских, недеформованих ділянок по периметру профілів, завдяки яким, без виконання додаткових операцій, значно спрощуються процеси складання й стикування готових виробів, підвищується ремонтоспроможність техніки. З'являється можливість ви-

користувати профілі як готові деталі з максимальним застосуванням процесів автоматичного зварювання.

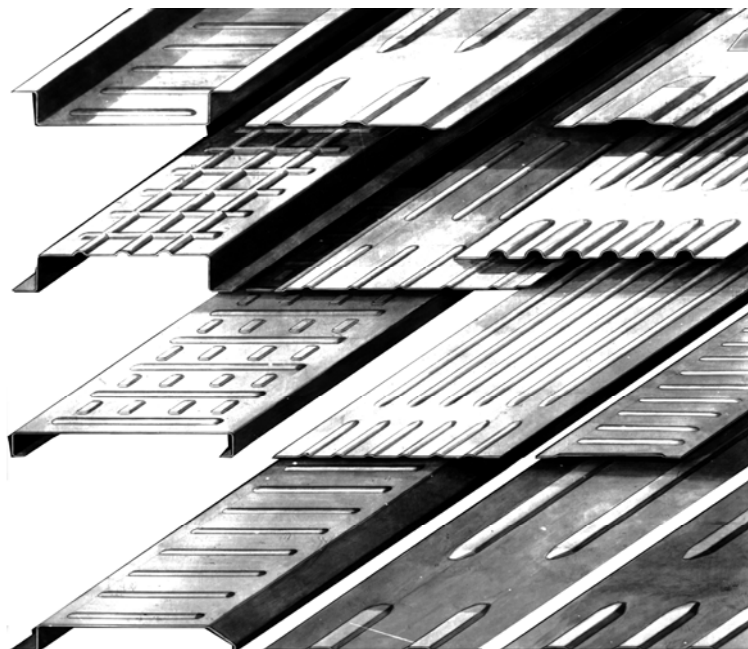


Рис. 2.1. Види листових і тонкостінних профілів високої жорсткості з гофрами, що періодично повторюються, а також профілів з елементами протиковзання

Основні споживачі подібної продукції – різні галузі машинобудування, де профілі використовуються як обшивки, настили і інші каркасні, тобто найбільш габаритні елементи конструкцій, і будівельна промисловість. У будівництві вони використовуються як настили покрівлі, стінних панелей, підвісних стель, несучих елементів ферм, огорожень, віконних і дверних блоків. Сфера застосування гнутих профілів зі спеціальними службовими властивостями постійно розширюється. Наприклад, при будівництві промислових будинків і споруджень у масових кількостях профілі можуть використовуватися як металеві сходові марші, перехідні і оглядові майданчики, різноманітні настили, у тому числі важко навантажених підлог. Донедавна подібні профілі виготовлялися тільки штампуванням на пресах. Однак цей технологічний процес поряд з позитивними якостями має й істотні недоліки: обмежені можливості за габаритами виробів, що випускаються, низька продуктивність і висока вартість виготовлення технологічного оснащення (штампів).

У цей час шаблі сходів і настили перехідних та оглядових майданчиків виготовляються звареними, з використанням рифленої листової сталі товщиною 3 – 4 мм. Такі конструкції мають два істотні недоліки: а) вони дуже металомісткі; б) висота рифтів на гарячекатаних листах (1 мм), з експлуатаційної точки зору, явно недостатня через швидке їхнє стирання. Для установки на відкритому повітрі або в приміщеннях, що вимагають посиленої вентиляції, щоб уникнути скупчення вибухонебезпечних газів і пилу, застосовуються також зварені шаблі й настили із просічно-розтяжних сіток, виготовлених малопродуктивним способом – із застосуванням спеціальних пресів і розтяжних машин, або надмірно енергомісткі ґратчасті настили типу ВІСП конструкції Інституту електрозварювання ім. Є. О. Патона. Для підлог промислових будинків застосовуються металеві литі або штамповані плитки. Монтаж таких підлог є дуже трудомістким.

В останні роки як у нашій країні, так і за кордоном з'явилися публікації, присвячені розробці нових типів спеціальних гнутих профілів з витяжними, просічними й просічно-витяжними елементами, що забезпечують ефект протиковзання або виконують іншої функції. Однак випуск таких профілів обмежений через недоліки способів їхнього виробництва: штампування на універсальних пресах (основний спосіб) дороге й малопродуктивне, спеціалізовані поточні лінії з використанням пресів-автоматів вимагають значних початкових капіталовкладень, не забезпечуючи при цьому достатньої гнучкості технології.

Прагнення здешевити технологію привело до створення просічних валкових пристроїв. Однак в основному такі пристрої, призначені для роботи з тонкою стрічкою – до 0,2 мм. Це пов'язане з певними технологічними труднощами. Одна з них – короблення готових виробів під дією залишкових напруг, які виникають при формуванні просічок. Інша проблема полягає в тому, що при наявності на валковому інструменті поперечних ріжучих кромek практично неможливо уникнути задирів при товщині металу більше 0,2 мм. Варіювання швидкісного режиму, використання натягу смуги перед робочими валками або за ними не дозволяє зняти цю проблему повністю й розробити стабільний технологічний процес.

Застосування нових профілів із просічно-витяжними елементами (ПВЕ) замість традиційно застосовуваних зварених конструкцій шаблів, настилів перехідних, оглядових і інших майданчиків, литих і штампованих плиток підлог промислових будинків, за даними організацій-

споживачів, забезпечить зменшення витрату металу на 20 – 30 % і трудових витрат – на 20 – 40 %, а застосування нових просічних профілів для настилів будівельних лісів дозволить багаторазово їх використовувати й уникнути застосування дефіцитної в Україні деревини.

Таким чином, дослідження, пов'язані з розробкою технології виробництва нових типів економічних гнутих профілів зі спеціальними службовими властивостями, включаючи профілі високої жорсткості з періодично повторюваними гофрами, посилені поздовжніми рифленнями й просічні гнуті профілі, актуальні й мають велике техніко-економічне значення.

2.2. Сфери застосування й класифікація спеціальних типів гнутих профілів

Гнуті профілі прокату зі спеціальними властивостями можна розділити на такі види: листові гофровані, сортові. Плоскі елементи сортових профілів можуть бути посилені періодично повторюваними гофрами жорсткості, поздовжніми рифленнями, елементами протиковзання, виконаними у вигляді невисоких гофрів або просічних елементів.

Листові профілі високої жорсткості завдяки своїй конструктивній готовності й економічності знаходять широке застосування в багатьох металообробних галузях промисловості, особливо у важкому, транспортному машинобудуванні, автомобілебудуванні, сільськогосподарському машинобудуванні й будівництві.

У конструкціях вантажних вагонів профілі високої жорсткості використовуються в якості бічних і торцевих обшивок, кришок люків, дверей, обшивок дахів суцільнометалевих вагонів. Профілі можуть виготовлятися зі сталей різних марок, однак останнім часом намітилася тенденція до використання у вагонобудуванні профілів з низьколегованих сталей, що поряд з економією металу й трудовитрат збільшує термін служби вагонів в 1,5 – 2 рази.

Завдяки очевидним перевагам застосування профілів високої жорсткості у вагонобудуванні – зниженню металоемності вагонів і підвищенню коефіцієнта використання тари при експлуатації, полегшенні трудомісткості при складанні, зручності в експлуатації, а також поліпшенню естетичного вигляду продукції, що випускається, листові профілі з переривчастими гофрами крім вагонів, які експлуатуються в країнах СНД, зна-

ходять широке застосування в конструкціях залізничних вагонів таких промислово розвинених країн, як США, Японія, Франція, Канада. З великою ефективністю листові профілі високої жорсткості можуть використовуватися в тепловозо- і електровозобудуванні, у конструкціях трамвайних вагонів та вагонів метро для обшивок стін, дверей і інших вузлів.

Застосування нових типів профілів високої жорсткості особливо важливо для підприємств вугільної промисловості, як однієї з найбільш металомістких галузей господарства, якій властиві значні втрати металу внаслідок його корозійного руйнування й значних динамічних навантажень, що діють на рухомий склад підземного транспорту й багато в чому визначає строк його служби. Проведений аналіз показав, що найбільш економічно застосування профілів високої жорсткості з корозійно-стійкої сталі 10ХНДП при виготовленні шахтних вагонеток, що працюють в агресивних середовищах. Застосування зазначених профілів з такої сталі в конструкціях шахтних вагонеток різної вантажопідйомності, що випускаються Дружковським машинобудівним заводом, дозволяє збільшити термін служби вагонеток на 15 %.

Великим споживачем профілів високої жорсткості є автомобілебудування, де застосування нових видів металопродукції, за своєю конструктивною готовністю наближається до готових виробів і забезпечує зниження їх металоємності, має першочергове значення для скорочення коефіцієнта використання металу. З досвіду ряду закордонних фірм випливає, що застосування профілів з періодично повторюваними гофрами для різних обшивок в автомобілебудуванні дозволяє знизити масу виробу до 30 %, збільшивши при цьому жорсткість конструкції, а зниження маси транспортного засобу на 100 кг дає економію 0,5 – 1,0 л бензину на 100 км пробігу.

Листові профілі високої жорсткості з поздовжніми й поперечними гофрами можуть бути застосовані в конструкціях усіх типів вантажних автомобілів, автопричепів, рефрижераторів, автобусів, тролейбусів і інших машин спеціального призначення, дозволяючи при цьому знизити витрати металу при збереженні необхідної міцності, надаючи виробам сучасну форму й знижуючи трудомісткість їхнього виготовлення.

Сучасне машинобудування для задоволення потреб сільського господарства випускає широку номенклатуру машин, призначених для виконання різноманітних робіт. Сільськогосподарське устаткування працює

цілодобово, у мінливих кліматичних умовах, у бездоріжжі, у тяжких умовах експлуатації й тому до нього особливо пред'являються вимоги щодо підвищення жорсткості, зносостійкості, надійності в роботі. Застосування профілів високої жорсткості дозволяє задовольнити ці вимоги, зменшивши при цьому вагу виробів, що випускаються, поліпшивши технологію й скоротивши час складання. Профілі такого типу використовують у конструкціях тракторних причепів, самохідних шасі, комбайнів різних марок, кормороздатчиків і інших сільськогосподарських машин. Можливе використання подібних профілів для елеваторів, різних обшивок для силосо- і зерноскладищ, у конструкціях навісів, ангарів і інших споруджень для сільськогосподарства. Широкі можливості ефективного використання профілів високої жорсткості з періодично повторюваними гофрами є в суднобудуванні. Зменшення ваги судових корпусів здешевлює будівлю судів, дозволяє збільшити їхню вантажопідйомність і зменшити потужність двигунів при забезпеченні тієї ж швидкості судна.

При проектуванні судових переkritтів доводиться виходити з умов не тільки міцності, але й жорсткості елементів корпусу. Для підвищення жорсткості листів обшивання, настилу палуб і полотен перегородок, до яких приварюють ребра жорсткості, використовуючи для цього кутові профілі або швелери. Завдяки застосуванню обшивок із періодичними гофрами жорсткості зменшується обсяг зварювання й імовірність пропалювання тонких листів. При одній і тій же товщині обшивка із профілів високої жорсткості має більшу жорсткість, що дозволяє додатково зменшувати вагу конструкції.

Для збільшення стабільності судна під час перевезення сипучих матеріалів застосовують тимчасові перебирання, що перешкоджають пересипанню вантажів при бортовій хвилі. Перегородки виготовляють із профілів з періодичними гофрами, тому що вони мають невелику вагу при достатній жорсткості. Крім того, монтаж таких перегородок можна виконувати вручну.

Перед виробниками економічних видів металопродукції постійно виникають завдання раціоналізації зменшення ваги профілів, що випускаються. Одним зі шляхів рішення цих завдань є зниження металоємності листового або профільного прокату за рахунок його деформаційного зміцнення шляхом формування у валках (що мають виступи й западини, які сполучаються з ними), невисоких гофрів (рифлень), подовжньо або

поперечно розташованих на смузі [136]. Основні технічні рішення, які дозволяють полегшити прокат за рахунок деформаційного зміцнення його елементів, передбачають формування відкритих (що поширюються на всю довжину або ширину листів) поздовжніх або поперечних гофрів висотою до двох товщин вихідного матеріалу, на листовій заготовці товщиною до 2,0 – 2,5 мм [134].

Подальший розвиток ідеї підвищення міцносних властивостей тонколистового прокату й тонкостінних профілів при одночасному зниженні їхньої металоємності й створенні додаткових можливостей, що забезпечують зменшення трудомісткості складання металоконструкцій і одержання спеціальних властивостей при роботі конструкцій у навантаженому стані, знайшов у створенні сортаменту профілів, що мають нанесені на центральні ділянки листової заготовки, або на плоскі бічні елементи тонкостінних профілів переривчасто розташовані поздовжні або поперечні гофри жорсткості [171].

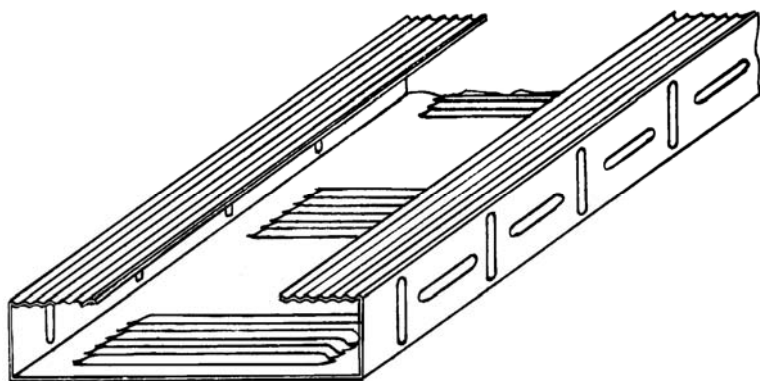


Рис. 2.2. С-подібний профіль, елементи якого посилені різними типами гофрів і рифлень

Типовим щодо цього уявляється вдосконалений будівельний елемент, що становить С-подібний профіль, окремі ділянки якого посилені різними типами гофрів і рифлень (рис. 2.2). Даний профіль призначений для використання в конструкціях, які легко демонтуються, секційних перекриттів. При складанні він може бути встановлений

горизонтально, вертикально або похило залежно від вимог конструкції, у якій використовується. В оптимальному робочому положенні (див. рис. 2.2) вертикальні поперечні гофри працюють на стискання, горизонтальні поперечні гофри – на розтягнення або стискання, а поздовжні рифлення – на стискання. Таке сполучення посилюючих елементів надає профілю максимальну жорсткість, завдяки чому з'являється можливість витримувати більше навантаження.

У конструкціях сучасних промислових будинків і споруджень значну частку становлять настили підлог, майданчиків обслуговування, різних переходів, сходові щаблі й інші елементи, які повинні задовольняти одній загальній вимозі – забезпечувати ефект протиковзання. За умовами експлуатації їх можна розділити на дві групи: 1) змонтовані усередині приміщень (40 % обсягу); 2) які знаходяться під відкритим небом (60 %).

При монтажі конструкцій першої групи традиційно використовується рифлена гарячекатана сталь товщиною 2,5 – 4 мм. Три чверті всього обсягу її виробництва доводиться на листи товщиною 4 мм, тому що прокатка рифленого металу меншої товщини пов'язана з технологічними труднощами. Найпоширеніші різновиди рифленої сталі мають рифлення висотою не більше 1 мм. В умовах інтенсивної експлуатації вони швидко стираються, що призводить до втрати службових властивостей поверхні й виникненню небезпеки травматизму. Крім того, у конструкціях із широким застосуванням рифлених листів не забезпечується достатній повітрообмін. На деяких виробництвах це може призвести до скупчення вибухонебезпечних газів або пилу.

В останні роки розроблені й впроваджуються у виробництво гнуті профілі прокату з витяжними поверхнями протиковзання, що мають більшу, у порівнянні з гарячекатаними листами, висоту рифлень (до 5 мм), більш легкі й досить технологічні. Технологія виробництва цих профілів описана в роботі [99]. Однак всі освоєні профілі мають істотний недолік: несиметричність витяжних елементів щодо площини смуги призводить до значного жолоблення. До пішохідних настилів, які перебувають під відкритим небом, пред'являються додаткові вимоги: на їхній поверхні не повинні накопичуватися забруднення й вода, яка у холодну пору року замерзає, що різко знижує їхні службові властивості. Для таких настилів також часто застосовується, як найпоширеніший і доступний матеріал, рифлена гарячекатана сталь, хоча вона не відповідає зазначеним вимогам.

Для встановлення під відкритим небом використовуються такі типи настилів: 1) ґратчасті; 2) просічно-розтяжні; 3) просічні; 4) просічно-витяжні.

Просічні настили можуть мати найрізноманітнішу форму просічних елементів і поперечного перерізу (рис. 2.3). Вони можуть із високою ефективністю використовуватися як під відкритим небом, так і в приміщеннях з підвищеною температурою й вибухонебезпечністю, де необхідна хороша вентиляція, або відповідати іншим специфічним вимогам.

Просічні елементи формуються шляхом висікання по незамкнутому контуру й відгинання. Іноді замість відгинання або в сполученні з ним застосовують локальне витягування. Такі профілі називаються просічно-витяжні. Просічні профілі, у тому числі й просічно-витяжні, можуть виготовлятися просічкою без видалення металу (див. рис. 2.3а,б,е) і просічкою (пробиванням) з видаленням частини металу (див. рис. 2.3в,г,к). Виготовлення просічних профілів з відходом або без нього є їх основною класифікаційною ознакою. Крім того, такі профілі класифікують за призначенням: настилі підлог (див. рис. 2.3 д), майданчиків обслуговування (див. рис. 2.3б,г), перехідних майданчиків (див. рис. 2.3а), сходові щаблі (див. рис. 2.3б,д), стійки (див. рис. 2.3в,е,к), спеціальні профілі іншого призначення (див. рис. 2.3ж-л).

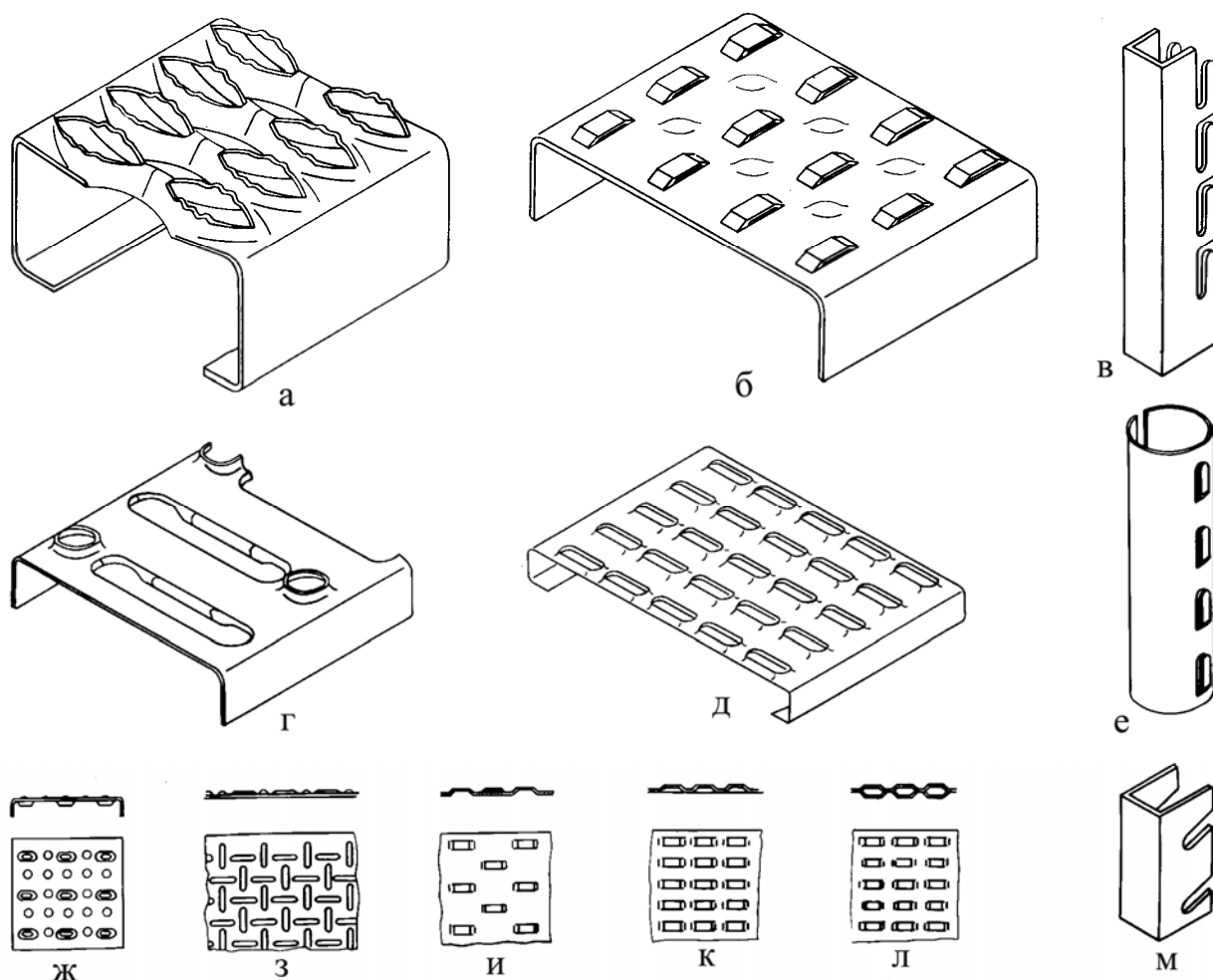


Рис. 2.3. Сортамент просічних гнутих профілів: а – для настилів перехідних майданчиків; б, г – для настилів майданчиків обслуговування; в, е, м – для стійок; д – для настилів підлог; ж – л – спеціальні профілі

Серед цих профілів, об'єднаних подібністю технології виробництва, у рамках даної роботи викликають зацікавленість усі види пішохідних настилів, сходових щаблів і інші профілі з періодично повторюваними просічно-витяжними елементами (ПВЕ). Основні вимоги, які пропонувані до підлог промислових будинків, – висока зносостійкість, відсутність жолоблення (неплощинності) і міцність. Висока міцність настилів підлог із просічних профілів дозволяє використовувати їх у більшості цехів заводів легкого й середнього машинобудування. Просічні профілі мають значно меншу металоемність, ніж литі чавунні плитки, які зазвичай застосовують у тих же цілях, і не поступаються їм за експлуатаційними властивостями. Економічний ефект від заміни литих плиток просічно-витяжними профілями може бути різним залежно від способу їхнього виробництва – штампуванням або валковим формуванням, і в другому випадку є максимальним завдяки більшій продуктивності процесу й можливості одержання великих секцій профілю, що знижує трудомісткість монтажу підлог.

Просічні профілі, застосовувані для настилів перехідних майданчиків, повинні мати достатню жорсткість, що може бути досягнуто, наприклад, додаванням настилу П-подібної форми поперечного перерізу (див. рис. 2.3а). Такий настил завдяки великій кількості просічок хвилеподібної форми забезпечує гарний повітрообмін у приміщеннях з підвищеною температурою й вибухонебезпечністю та може застосовуватися для переходів поза приміщеннями, тому що забезпечує стік атмосферних опадів. Профіль настилу для майданчиків обслуговування в приміщеннях з підвищеним повітрообміном (див. рис. 2.3г) провадиться просічкою з видаленням частини металу. Такі профілі широко застосовуються в конструкціях енергетичних установок. У закритих приміщеннях, що не вимагають підвищеного повітрообміну, застосовуються настили без великих отворів, що забезпечують тільки нормальні умови пересування по них (див. рис. 2.3б,ж,и). Просічні профілі, які можуть бути використані для сходових щаблів (див. рис. 2.3б,д) або спеціально призначені для цієї мети, повинні мати підвищену жорсткість, забезпечувати нормальні умови пересування й, крім того, залежно від умов експлуатації, забезпечувати підвищений повітрообмін або стік опадів.

Сфера застосування просічних профілів не обмежується пішохідними настилами й сходами. Існує більша група профілів спеціального призначення: різні просічні фільтри, сита, екрани, електроди, «палети» для сушильних рамок цегельних заводів, стійки для виноградників та інші вироби.

З огляду науково-технічної й патентної літератури виходить, що гнуті профілі зі спеціальними службовими властивостями є перспективним видом металопродукції. Сфера їхнього застосування може бути значно розширена, тому що в багатьох випадках заміна ними традиційних матеріалів і виробів при будівництві промислових будинків і споруд, у судо- і вагонобудуванні, інших галузях промисловості забезпечує поліпшення експлуатаційних якостей конструкцій, їхню надійність і безпеку.

Однак порівняльний аналіз можливих способів одержання гнутих профілів зі спеціальними службовими властивостями, у тому числі формуванням на великогабаритних пресах, штампуванням вибухом, приварюванням до гладкого листа сортових профілів, виготовленням на спеціалізованих потокових лініях з використанням пресів-автоматів, показав, що всі вони відрізняються істотними обмеженнями за основними технологічними параметрами – мають недостатню продуктивність, обмежені можливості за габаритами виробів, що випускаються, не мають достатньої гнучкості і т. д., а найбільш продуктивним і економічно вигідним способом виготовлення даної продукції є валкове формування профілів з періодично повторюваними гофрами, зміцнюючими рифленнями або елементами протиковзання на високопродуктивних спеціалізованих агрегатах.

Основними перевагами такого способу виробництва профілів є: можливість одержання гофрів (рифлень, елементів протиковзання) будь-якої форми; точність виконання профілів і висока якість поверхні; висока стійкість робочих валків; висока продуктивність і техніко-економічні показники виробництва; забезпечення стабільності технології виробництва із застосуванням автоматизації й механізації; можливість виготовлення великогабаритних профілів практично будь-якої довжини.

Розширення обсягів упровадження нових профілів можливе лише при освоєнні їхнього виробництва високопродуктивним методом валкового формування на профілевігинальних агрегатах. Для цього необхідно: розробити раціональний сортамент профілів, промислову технологію виробництва різних типів профілів зі спеціальними службовими властивостями; провести теоретичні дослідження параметрів процесів формування й на підставі їхніх результатів розробити методику, що дозволяє визначати технічні характеристики профілевігибного устаткування, необхідного для виробництва того або іншого типу профілів.

2.3. Математична модель процесів валкового формування профілів з елементами жорсткості

2.3.1. Напружено-деформований стан на ділянці елемента жорсткості (протиковзання)

Загальною відмінною ознакою гнутих профілів зі спеціальними службовими властивостями є наявність на плоских ділянках, стінках або полицях профілів спеціальних елементів. Вони виконані у вигляді гофрів, рифлень, які збільшують міцність прокату, виконують функцію елементів протиковзання або забезпечують інші спеціальні властивості. При цьому форма поперечного перерізу таких гофрів може бути найрізноманітнішою: напівкругла, трикутна, трапецієподібна й т. д. Однак в існуючому сортаменті профілів зі спеціальними службовими властивостями найбільшу частину становлять профілі з елементами жорсткості або протиковзання з напівкруглою формою поперечного перерізу, тому що умови формоутворення в цьому випадку найбільш сприятливі. Тому в даній роботі наведені результати дослідження напруженодеформованого стану металу при формуванні саме напівкруглих гофрів. Розглянемо формування поздовжнього гофра. Схема осередка деформації, що виникає при формоутворенні (рис. 2.4).

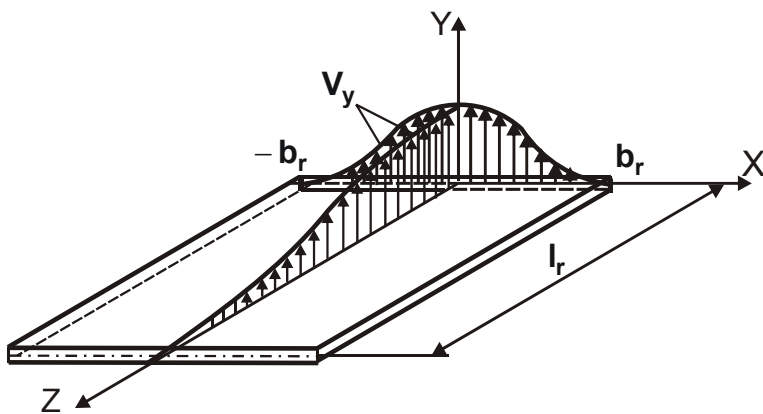


Рис. 2.4. Поле швидкостей переміщення в осередку деформації

Кінематичний аналіз і експериментальні дослідження процесу формоутворення гофрів даного типу показали, що осередок деформації досить близько описується рівнянням поверхні, утвореної двома взаємно пересічними косинусоїдами:

$$F(xyz) = \frac{H}{4} \left(1 + \cos \frac{\pi z}{l_r} \right) \left(1 + \cos \frac{\pi x}{b_r} \right), \quad (2.1)$$

де H – висота гофра;

l_r – довжина осередка деформації в зоні формування гофра;

b_r – половина ширини осередка деформації.

Проведені експериментальні дослідження показали, що гофри на плоскій заготовці формуються в основному в результаті місцевої деформації металу на ділянці його формування [135].

Переміщення матеріальних точок, розташованих на плоских прилеглих ділянках заготовки, у зону осередка деформації відсутнє.

Вважаємо, що формозміна у осередку деформації відбувається за рахунок зсуву відповідних обсягів металу. При цьому, відповідно до гіпотези плоских перетинів, сукупність матеріальних точок, розташованих у площині довільного поперечного перерізу осередка деформації, у процесі формозміни залишається в цій же площині.

Переміщення матеріальних точок у напрямку осі x відсутні. Припускаючи, що формування гофра відбувається за одиницю часу, поле швидкостей переміщень може бути описано рівняннями:

$$v_x = 0; \quad v_z = 0; \quad v_y = \frac{H}{4} \left(1 + \cos \frac{\pi z}{l_r} \right) \left(1 + \cos \frac{\pi x}{b_r} \right) k, \quad (2.2)$$

де k – коефіцієнт узгодження розмірності, що враховує прийняте допущення про формоутворення гофра за одиницю часу, $\frac{m/c}{m}$.

Поле швидкостей переміщень, що описує осередок деформації відповідно до формули (2.2), наведене на рис. 2.4.

Використовуючи відомі рівняння зв'язку між швидкостями деформацій і швидкостями переміщень та використовуючи (2.2), одержимо складові швидкостей деформацій ($\varepsilon_{xx} = \varepsilon_{yy} = \varepsilon_{zz} = \varepsilon_{zx} = 0$):

$$\varepsilon_{xy} = -\frac{H\pi}{4b_r} \left(1 + \cos \frac{\pi z}{l_r} \right) \sin \frac{\pi x}{b_r}; \quad \varepsilon_{yz} = -\frac{H\pi}{4l_r} \left(1 + \cos \frac{\pi x}{b_r} \right) \sin \frac{\pi z}{l_r}. \quad (2.3)$$

Інтенсивність швидкостей деформацій для цього випадку визначається залежністю:

$$\varepsilon_i = \frac{\sqrt{3}}{12} H \pi \sqrt{\frac{(1 + \cos \frac{\pi Z}{l_r})^2 \sin^2 \frac{\pi X}{b_r}}{b_r^2} + \frac{(1 + \cos \frac{\pi X}{b_r})^2 \sin^2 \frac{\pi Z}{l_r}}{l_r^2}}. \quad (2.4)$$

З урахуванням відомих співвідношень між швидкостями деформацій і деформаціями у випадку простого навантаження, коли формозміна відбувається за одиницю часу, складові деформацій чисельно рівні складовим швидкостей деформацій:

$$e_{xx} = \varepsilon_{xx} = 0; \quad e_{yy} = \varepsilon_{yy} = 0; \quad e_{zz} = \varepsilon_{zz} = 0; \quad e_{xz} = \varepsilon_{xz} = 0;$$

$$e_{xy} = -\frac{H\pi}{4b_r} \left(1 + \cos \frac{\pi Z}{l_r}\right) \sin \frac{\pi X}{b_r}; \quad e_{yz} = -\frac{H\pi}{4l_r} \left(1 + \cos \frac{\pi X}{b_r}\right) \sin \frac{\pi Z}{l_r}. \quad (2.5)$$

Отримані вирази для визначення складових деформацій дозволяють установити, що умова цілності деформацій для даного випадку виконується.

Інтенсивність деформації визначається виразом:

$$e_i = \frac{\sqrt{3}}{12} H \pi \sqrt{\frac{(1 + \cos \frac{\pi Z}{l_r})^2 \sin^2 \frac{\pi X}{b_r}}{b_r^2} + \frac{(1 + \cos \frac{\pi X}{b_r})^2 \sin^2 \frac{\pi Z}{l_r}}{l_r^2}}. \quad (2.6)$$

На рис. 2.5 наведений графік розподілу інтенсивності деформацій для випадку формування гофра на профілі обшивки піввагона Крюківського вагонобудівного заводу, виготовленого із заготовки товщиною 4,5 мм, із шириною гофра 218 мм і висотою 36 мм. Матеріал заготовки – сталь 10ХНДП. З його аналізу випливає, що, приймаючи максимальні значення в поперечному перерізі осередка деформації з координатою $z = 0$ (тобто в осьовій площині валків) і з абсцисами рівними $\pm b_r / 2$, інтенсивність деформації плавно зменшується в цьому перетині до нуля в точках з абсцисами рівними 0, $\pm b_r$. У наступних поперечних перерізах осередка деформації в напрямку осі z , у точках з абсцисами рівними нулю значення інтенсивності деформації плавно зростають від нуля в осьовому перерізі валків до певної величини в точці $z = l_r / 2$ й убувають до нуля на

початку осередка деформації при $z = l_r$, а в точках з абсцисами рівними $\pm b_r/2$, плавно зменшуються від максимального значення в осьовій площині валків до нуля на початку осередка деформації.

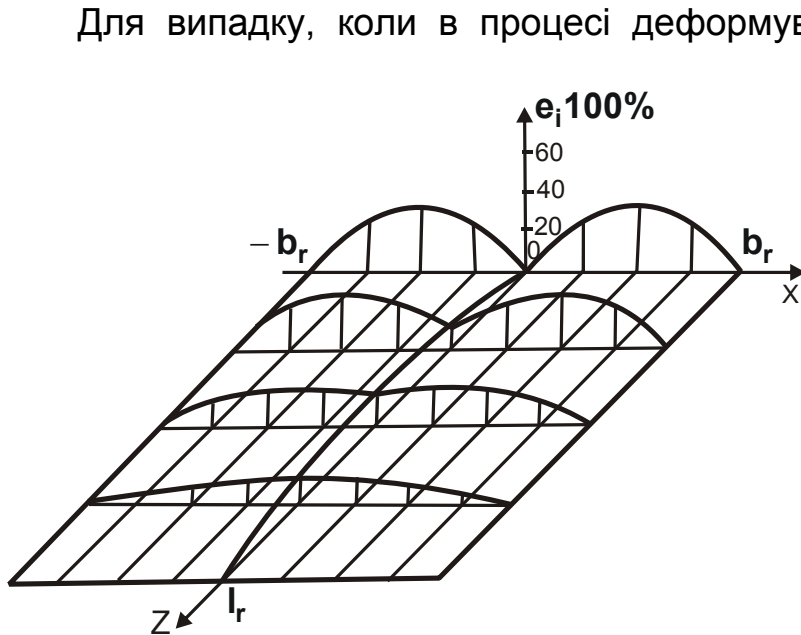


Рис. 2.5. Характер розподілу інтенсивності деформації e_i

зв'язок між напругами й деформаціями визначається залежністю $\sigma_i = f(e_i)$. Ця залежність не пов'язана з видом напружено-деформованого стану й для кожного матеріалу може бути встановлена на підставі лабораторних випробувань зразків на розтягнення-стискання. Найбільш точно в пластичній області залежність між напругами й

деформаціями може бути виражена ступеневою функцією:

$$\sigma_i = K e_i^m. \quad (2.7)$$

Константи K й m можна представити через основні механічні властивості, відомі з випробування металу на розтягнення [108].

Коефіцієнт жорсткості для матеріалу визначається:

$$\mu_i = \frac{K e_i^m}{3 \varepsilon_i} = \frac{K}{3} \left[\frac{\sqrt{3}}{12} H \pi \sqrt{\frac{\left(1 + \cos \frac{\pi z}{l_r}\right)^2 \sin^2 \frac{\pi x}{b_r} + \left(1 + \cos \frac{\pi x}{b_r}\right)^2 \sin^2 \frac{\pi z}{l_r}}{b_r^2 + l_r^2}} \right]^{m-1}. \quad (2.8)$$

З урахуванням отриманих виразів (2.3) і (2.8) поле напруг має вигляд ($\sigma_{xx} = \sigma_{yy} = \sigma_{zz} = 0$):

$$\begin{aligned} \tau_{xy} = & -\frac{KH^m \pi^m}{12b_r} \left[\frac{\sqrt{3}}{12} \sqrt{\frac{(1 + \cos \frac{\pi Z}{l_r})^2 \sin^2 \frac{\pi X}{b_r}}{b_r^2} + \frac{(1 + \cos \frac{\pi X}{b_r})^2 \sin^2 \frac{\pi Z}{l_r}}{l_r^2}} \right]^{m-1} \times \\ & \times (1 + \cos \frac{\pi Z}{l_r}) \sin \frac{\pi X}{b_r}; \\ \tau_{yz} = & -\frac{KH^m \pi^m}{12l_r} \cdot \left[\frac{\sqrt{3}}{12} \sqrt{\frac{(1 + \cos \frac{\pi Z}{l_r})^2 \sin^2 \frac{\pi X}{b_r}}{b_r^2} + \frac{(1 + \cos \frac{\pi X}{b_r})^2 \sin^2 \frac{\pi Z}{l_r}}{l_r^2}} \right]^{m-1} \times \\ & \times (1 + \cos \frac{\pi X}{b_r}) \sin \frac{\pi Z}{l_r}. \end{aligned} \quad (2.9)$$

Графіки зміни зсувних напруг у осередку деформації наведені на рис. 2.6. З аналізу характеру розподілу зсувних напруг у осередку деформації випливає, що напруги τ_{xy} в поперечному напрямку плавно зростають від нуля (точка з абсцисою, рівної нулю), до максимуму (точки з абсцисами, рівними $\pm b_r / 2$) й плавно зменшуються до нуля (точки з абсцисами, рівними $\pm b_r$). У поздовжньому напрямку напруги τ_{xy} плавно зростають від нуля на початку осередка деформації до максимуму наприкінці. Складова напруг τ_{zy} приймає максимальне значення в центрі осередка деформації, плавно зменшуючись у поздовжньому й поперечному напрямках до нуля на його границях.

Функція дисипації енергії визначається виразом:

$$E = \sigma_i \varepsilon_i = K \left[\frac{\sqrt{3}}{12} H \pi \sqrt{\frac{(1 + \cos \frac{\pi Z}{l_r})^2 \sin^2 \frac{\pi X}{b_r}}{b_r^2} + \frac{(1 + \cos \frac{\pi X}{b_r})^2 \sin^2 \frac{\pi Z}{l_r}}{l_r^2}} \right]^{m+1}. \quad (2.10)$$

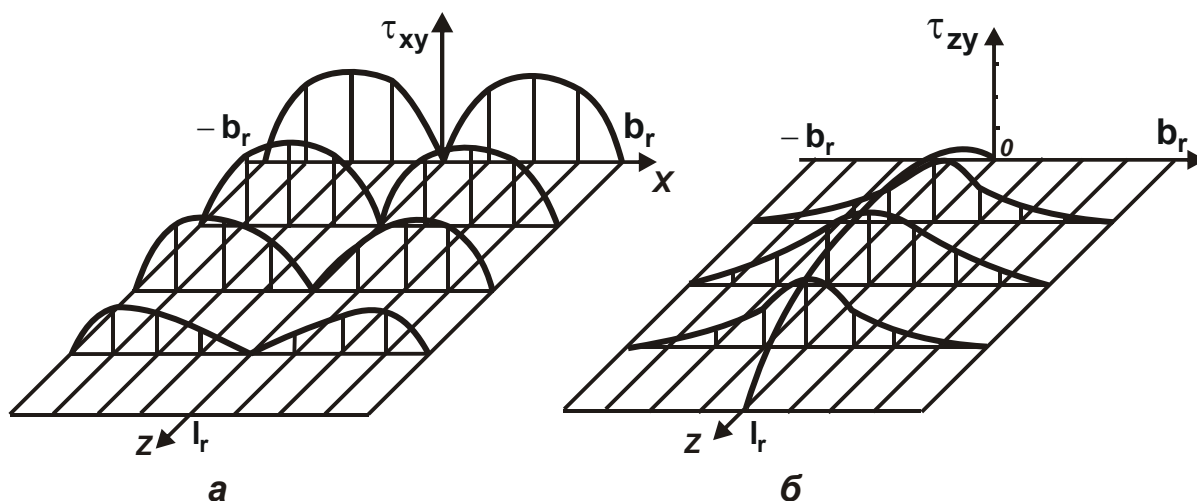


Рис. 2.6. Розподіл зсувних напруг τ_{xy} (а) і τ_{zy} (б) в осередку деформації

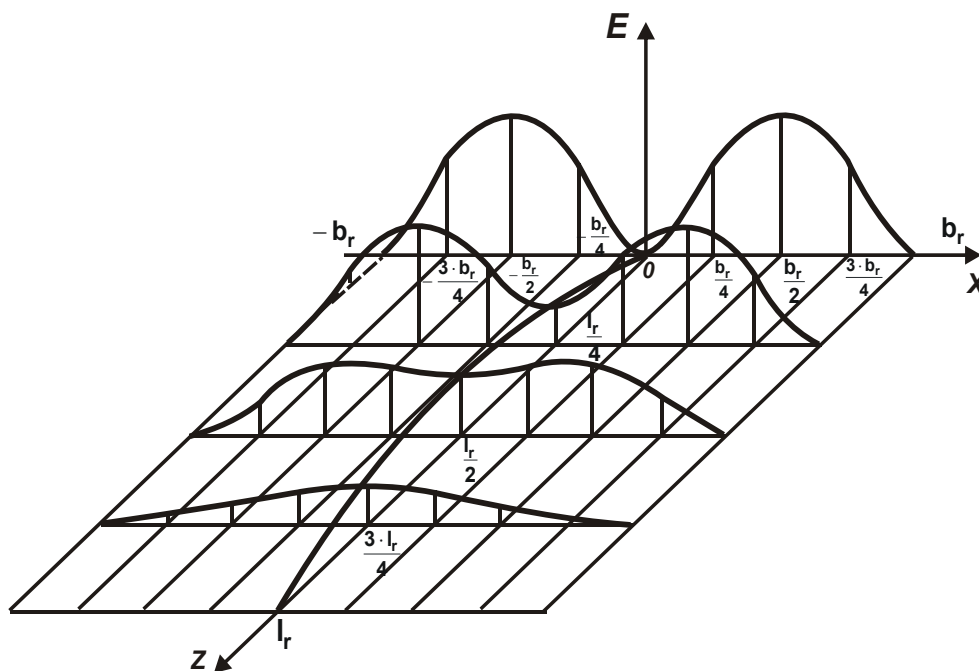


Рис. 2.7. Розподіл енергії деформування E в осередку деформації

Графік розподілу енергії деформування у осередку деформації наведений на рис. 2.7. З його аналізу випливає, що максимальні значення питомої енергії деформування приймає в поперечному перерізі з координатою $z = 0$ (наприкінці осередка деформації) при $x = \pm b_r/2$ і плавно зменшується в цьому перетині до нуля при $x = 0$, $x = \pm b_r$. У наступних поперечних перерізах осередка деформації в напрямку осі z у точках з

абсцисами, рівними нулю, значення питомої енергії деформування плавно зростають від нуля до певної величини в точці $z = l_r / 2$ й зменшуються до нуля на початку осередка деформації при $z = l_r$.

Таким чином, у результаті проведеного аналізу напружено-деформованого стану металу, у осередку деформації при формуванні на профілях елементів жорсткості або протиковзання поздовжнього розташування отримані аналітичні залежності для визначення основних величин, необхідних для визначення енергосилових параметрів процесу.

2.3.2. Напружено-деформований стан плоского бокового елемента профілів

При виготовленні листових профілів зі спеціальними службовими властивостями методом валкового формування істотний вплив на процес формоутворення і якість готових виробів виконують процеси, що відбуваються на їх плоских бокових ділянках, які прилягають до гофру (елементу протиковзання). Зокрема, основним дефектом готових профілів є виникнення хвилястості на їх плоских бокових ділянках, причиною якої є складний напружено-деформований стан, що виникає в несталому режимі формоутворення і може призвести до пластичної деформації й втрати стабільності. Для запобігання утворення таких дефектів необхідно досліджувати напружено-деформований стан металу плоских бокових ділянок, щоб установити, які технологічні фактори процесу впливають на втрату стабільності. Аналіз напружено-деформованого стану плоских бокових елементів проводили методом механіки суцільних середовищ із використанням поля швидкостей переміщень і урахуванням допущень:

- 1) поперечні перерізи в процесі деформування залишаються плоскими й перпендикулярними осі профілювання (гіпотеза плоских перетинів);
- 2) шари деформованого елемента не роблять тиску один на одного;
- 3) товщина елемента залишається незмінною;
- 4) листова смуга рухається з постійною швидкістю.

Як показали експериментальні дослідження з відпрацьовування технології валкового формування профілів з гофрами, отриманими за рахунок запасу пластичних властивостей матеріалу заготовки при місцевій деформації, процес формоутворення супроводжується виникненням утяжки плоского бокового елемента, що прилягає до гофра, який форму-

ється. Утяжка виникає на деякій відстані l_n від осьової площини валків і досягає максимальної величини δ_{\max} в цій площині (рис. 2.8).

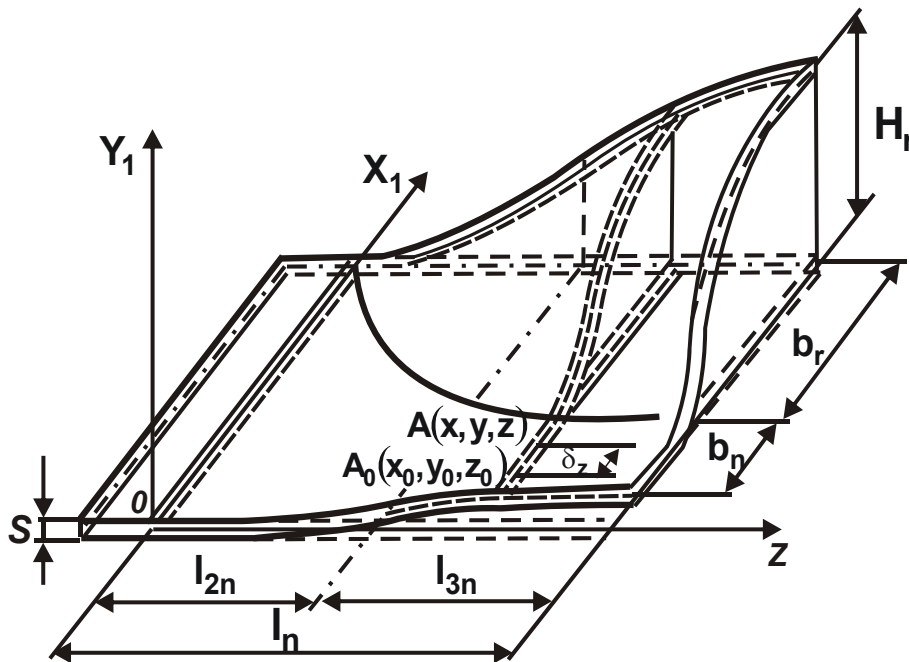


Рис. 2.8. Схема осередка деформації плоского бокового елемента профілю

Припустимо, що утяжка відбувається в основному в результаті поперечного зрушення волокон бокового елемента в зону формування гофрів (елементів протиковзання). Тоді зміна утяжки в будь-якому поперечному перерізі на відстані z від початку осередка деформації, що має довжину l_n , залежно від максимального зрушення δ_{\max} в напрямку осі OX_1 і функції зміни поперечного зрушення

$$f(z) = \left(A \frac{z^6}{l_n^6} + B \frac{z^5}{l_n^5} + C \frac{z^4}{l_n^4} + D \frac{z^3}{l_n^3} \right), \quad (2.11)$$

можна описати в такий спосіб:

$$\delta(z) = \delta_{\max} \left(A \frac{z^6}{l_n^6} + B \frac{z^5}{l_n^5} + C \frac{z^4}{l_n^4} + D \frac{z^3}{l_n^3} \right). \quad (2.12)$$

Коефіцієнти A, B, C, D можна визначити, з огляду на таке:

1. Наприкінці осередка деформації (при $z = l_n$) зрушення в напрямку осі OX_1 є максимальним, тобто $\delta(z) = \delta_{\max}$, і відповідно до (2.11):

$$A + B + C + D = 1. \quad (2.13)$$

2. При $z = l_n$ переміщення в напрямку осі OX_1 припиняється, тобто функція здобуває постійне значення. Отже, перша похідна $f'(z)$ наприкінці осередку деформації перетворюється в нуль:

$$\frac{1}{l_n}(6A + 5B + 4C + 3D) = 0, \quad (2.14)$$

звідки

$$6A + 5B + 4C + 3D = 0. \quad (2.15)$$

3. Оскільки наприкінці осередка деформації (при $z = l_n$) $f'(z) = 0$, то й $f''(z) = 0$, тоді

$$\frac{1}{l_n^2}(30A + 20B + 12C + 6D) = 0; \quad (2.16)$$

звідки

$$15A + 10B + 6C + 3D = 0. \quad (2.17)$$

4. Деякій точці $z = kl_n$ відповідає перегин на графіку функції $f(z)$, отже, друга похідна для цієї точки перетворюється в нуль:

$$\frac{1}{l_n^2}(30Ak^4 + 20Bk^3 + 12Ck^2 + 6Dk) = 0, \quad (2.18)$$

звідки

$$15Ak^3 + 10Bk^2 + 6Ck + 3D = 0. \quad (2.19)$$

Вирішуючи систему рівнянь (2.13) – (2.19), знаходимо: $A = 10 - D$;

$$B = -3(8 - D); \quad C = 3(5 - D); \quad D = \frac{50k^3 - 80k^2 + 30k}{5k^3 - 10k^2 + k - 1}.$$

Поточні координати довільно обраної точки $A(x, y, z)$ (див. рис. 2.8) пов'язані з початковими координатами $A_0(x_0, y_0, z_0)$ залежностями:

$$x = x_0 + \delta(z); \quad y = y_0; \quad z = V_n \cdot t. \quad (2.20)$$

Відповідно до (2.11) і (2.20) поле швидкостей переміщень має вигляд:

$$v_x = \frac{dx}{dt} = v_n \delta_{\max} \left(6A \frac{z^5}{l_n^6} + 5B \frac{z^4}{l_n^5} + 4C \frac{z^3}{l_n^4} + 3D \frac{z^2}{l_n^3} \right);$$

$$v_y = \frac{dy}{dt} = 0; \quad v_z = \frac{dz}{dt} = v_n.$$

Поле швидкостей деформацій для поля швидкостей переміщень:

$$\begin{aligned} \varepsilon_{xx} = \varepsilon_{yy} = \varepsilon_{zz} = \varepsilon_{xy} = \varepsilon_{yz} = 0; \\ \varepsilon_{xz} = v_n \delta_{\max} \left(30A \frac{z^4}{l_n^6} + 20B \frac{z^3}{l_n^5} + 12C \frac{z^2}{l_n^4} + 6D \frac{z}{l_n^3} \right). \end{aligned} \quad (2.21)$$

При цьому інтенсивність швидкостей деформацій

$$\varepsilon_i = \frac{\sqrt{3}}{3} v_n \delta_{\max} \left| 30A \frac{z^4}{l_n^6} + 20B \frac{z^3}{l_n^5} + 12C \frac{z^2}{l_n^4} + 6D \frac{z}{l_n^3} \right|. \quad (2.22)$$

Отримані вирази (2.21) і (2.22) дозволили встановити, що швидкість деформації ε_{xz} плавно зростає від нуля до максимуму, а потім зменшується до нуля в перетині $z = k \cdot l_n$, що відповідає перегину функції зміни поперечного зрушення $\delta(z)$, після чого міняє напрям і змінюється ана-

логічно. Інтенсивність швидкостей деформацій при цьому досягає мінімуму $\varepsilon_i = 0$ при $z = k \cdot l_n$. Компоненти деформацій, з урахуванням виразів (2.21), визначаються такими співвідношеннями:

$$e_{xx} = e_{yy} = e_{zz} = e_{xy} = e_{yz} = 0;$$

$$e_{xz} = \delta_{\max} \left(6A \frac{z^5}{l_n^6} + 5B \frac{z^4}{l_n^5} + 4C \frac{z^3}{l_n^4} + 3D \frac{z^2}{l_n^3} \right). \quad (2.23)$$

При цьому величину поздовжньої відносної деформації плоского бокового елемента e можна визначити по відомій залежності [36]:

$$e = \sqrt{1 + \left(\frac{dx}{dz} \right)^2 + \left(\frac{dy}{dz} \right)^2} - 1 = \sqrt{1 + \left[\frac{d\delta(z)}{dz} \right]^2} - 1. \quad (2.24)$$

Розкладаючи (2.24) у ряд Тейлора й обмежуючись двома першими членами, з урахуванням (2.12), одержимо:

$$e = \frac{\delta_{\max}^2}{2} \left(6A \frac{z^5}{l_n^6} + 5B \frac{z^4}{l_n^5} + 4C \frac{z^3}{l_n^4} + 3D \frac{z^2}{l_n^3} \right), \quad (2.25)$$

а інтенсивність деформацій та інтенсивність напруг має вигляд:

$$e_i = \frac{\sqrt{3}}{3} \delta_{\max} \left(6A \frac{z^5}{l_n^6} + 5B \frac{z^4}{l_n^5} + 4C \frac{z^3}{l_n^4} + 3D \frac{z^2}{l_n^3} \right). \quad (2.26)$$

$$\sigma_i = K \left[\frac{\sqrt{3}}{3} \delta_{\max} \left(6A \frac{z^5}{l_n^6} + 5B \frac{z^4}{l_n^5} + 4C \frac{z^3}{l_n^4} + 3D \frac{z^2}{l_n^3} \right) \right]^m. \quad (2.27)$$

Коефіцієнт жорсткості з урахуванням залежностей (2.22) і (2.27) визначається:

$$\mu_i = K \frac{\delta_{\max}^{m-1} \left(6A \frac{z^5}{l_n^6} + 5B \frac{z^4}{l_n^5} + 4C \frac{z^3}{l_n^4} + 3D \frac{z^2}{l_n^3} \right)^m}{(\sqrt{3})^{m+1} v_n \left| 30A \frac{z^4}{l_n^6} + 20B \frac{z^3}{l_n^5} + 12C \frac{z^2}{l_n^4} + 6D \frac{z}{l_n^3} \right|}. \quad (2.28)$$

При чистому зрушенні нормальні напруги дорівнюють нулю. У цьому випадку поле дотичних напружень має вигляд:

$$\tau_{xy} = 0; \quad \tau_{yz} = 0;$$

$$\begin{aligned} \tau_{xz} = K \frac{\delta_{\max}^m}{(\sqrt{3})^{m+1}} & \left(6A \frac{z^5}{l_n^6} + 5B \frac{z^4}{l_n^5} + 4C \frac{z^3}{l_n^4} + 3D \frac{z^2}{l_n^3} \right)^m \times \\ & \times \operatorname{sign} \left(30A \frac{z^4}{l_n^6} + 20B \frac{z^3}{l_n^5} + 12C \frac{z^2}{l_n^4} + 6D \frac{z}{l_n^3} \right). \end{aligned} \quad (2.29)$$

Функція дисипації енергії

$$\begin{aligned} E = \varepsilon_i \sigma_i = K v_n \frac{\delta_{\max}^{m+1}}{(\sqrt{3})^{m+1}} & \left(6A \frac{z^5}{l_n^6} + 5B \frac{z^4}{l_n^5} + 4C \frac{z^3}{l_n^4} + 3D \frac{z^2}{l_n^3} \right)^m \times \\ & \times \left| 30A \frac{z^4}{l_n^6} + 20B \frac{z^3}{l_n^5} + 12C \frac{z^2}{l_n^4} + 6D \frac{z}{l_n^3} \right|. \end{aligned} \quad (2.30)$$

На основі даних залежностей були визначені параметри напружено-деформованого стану металу плоского бокового елемента профілю верхньої обшивки піввагона для випадку, коли швидкість формування $v_n = 0,5$ м/с; максимальна утяжка $\delta_{\max} = 0,006$ м; $K = 12,75$ МПа; $m = 0,25$.

Аналіз залежностей (2.23) і (2.26) показав, що деформація зрушення $e_{(xz)}$ плавно зростає від нуля на початку осередка деформації до максимуму в перетині $z = 0,5 \cdot l_n$, а потім зменшується до нуля в осьовій площині валків.

Інтенсивність деформацій і поздовжня деформація плоского бокового елемента змінюються аналогічно (рис. 2.9).

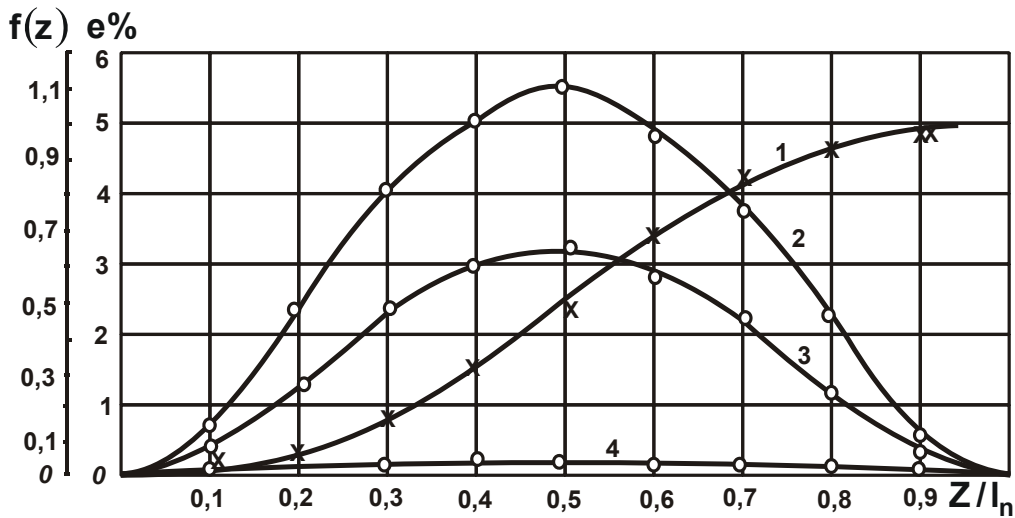


Рис. 2.9. Зміни функції $f(z)$ (1), деформації зрушення $e_{(xz)}$ (2), інтенсивності деформації e_i (3) і відносної поздовжньої деформації (4)

Дотичні напруження τ_{xz} (рис. 2.10) плавно зростають від нуля на границі осередка деформації до максимуму – 301,35 МПа – також у перетині $z = 0,5 \cdot I_n$, що відповідає перегину функції поперечного зрушення $\delta(z)$. Тут їхній знак змінюється, що обумовлено різними напрямками швидкостей деформацій на початку й кінці осередка формування.

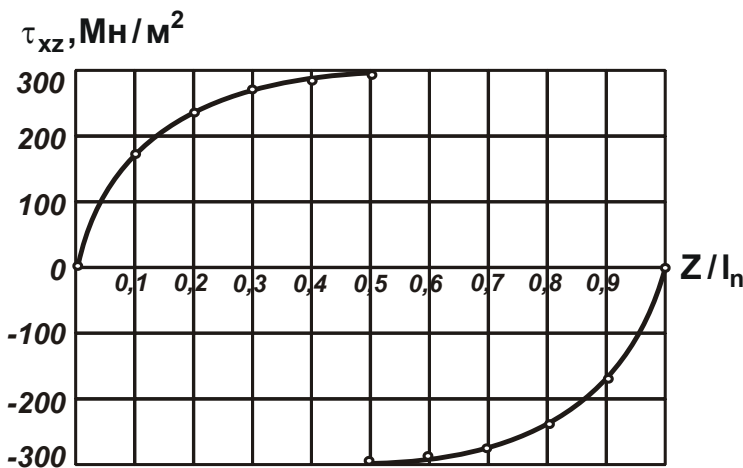


Рис. 2.10. Зміна дотичного напруження τ_{xz}

допускається у першій зоні – від перетину, у якому починається утяжка,

Таким чином, аналіз напружено-деформованого стану плоского бокового елемента профілів високої жорсткості з поздовжніми гофрами дозволив виявити дві зони у осередку деформації (див. рис. 2.9). У першій зоні – від перетину, у якому починається утяжка,

до перетину, де поздовжня кривизна кромки змінює знак (ділянка I_{2n}), волокна розтягнуті, кромка стає криволінійною, її розміри збільшуються; у другій зоні – від названого перетину до осьової площини валків (ділянка I_{3n}) – волокна коротшають до первісних розмірів і, відповідно, до теореми про розвантаження Іллюшина А. А., виникають залишкові напруги стискання, які при певних сполученнях механічних властивостей матеріалу і розмірів профілю можуть викликати пластичну втрату стабільності плоского бокового елемента, що супроводжується хвилевиникненням.

Установлені причини утворення хвилястості дозволяють аналітично вирішувати завдання втрати стабільності й визначати критичні сполучення механічних властивостей матеріалу та геометричних розмірів профілю, які викликають хвилевиникнення, що є непереборним дефектом на готових профілях.

2.3.3. Енергосилові параметри процесів валкового формування профілів зі спеціальними службовими властивостями

Основними енергосиловими параметрами, що визначають енергетичні умови процесу валкового формування елементів жорсткості (або протиковзання) на профілях зі спеціальними службовими властивостями, є зусилля формування, робота, потужність і крутні моменти. Визначення можливості розширення сортаменту подібної продукції за рахунок освоєння нових профілів на наявному встаткуванні, а також проектування нового технологічного обладнання безпосередньо пов'язане з визначенням цих величин. Наведений вище аналіз напружено-деформованого стану металу у осередку деформації, на прилягаючому до нього плоскій боковій ділянці профілів, і отримані в результаті цього аналізу залежності дозволяють перейти до дослідження енергосилових параметрів процесу формування.

2.3.3.1. Розподіл зусиль в осередку деформації

Для визначення характеру розподілу зусиль формування у осередку деформації при виготовленні поздовжніх гофрів, рифлень або елементів протиковзання виділимо в зоні формоутворення цих елементів елементарний об'єм металу. Вважаємо, що під дією прикладених зовнішніх і виникаючих внутрішніх сил цей об'єм металу перебуває в рівновазі (рис. 2.11).

Аналітично умова рівноваги елементарного об'єму запишеться у вигляді:

$$\tau_{xy} dydz - \left(\tau_{xy} + \frac{\partial \tau_{xy}}{\partial x} dx \right) dydz + \tau_{yz} dx dy - \left(\tau_{yz} + \frac{\partial \tau_{yz}}{\partial z} dz \right) dx dy = dq dx dz$$

або після перетворення:

$$\frac{\partial \tau_{xy}}{\partial x} dy + \frac{\partial \tau_{yz}}{\partial z} dy = dq. \quad (2.31)$$

Отже, розподіл питомого зусилля формування q дорівнює

$$q = \int_0^y \left(\frac{\partial \tau_{xy}}{\partial x} + \frac{\partial \tau_{yz}}{\partial z} \right) dy. \quad (2.32)$$

З огляду на те, що розподіл дотичних напружень τ_{xy} і τ_{zy} в (2.9) не залежить від координати y , за умови $y = S$, одержимо

$$q = \left(\frac{\partial \tau_{xy}}{\partial x} + \frac{\partial \tau_{yz}}{\partial z} \right) S. \quad (2.33)$$

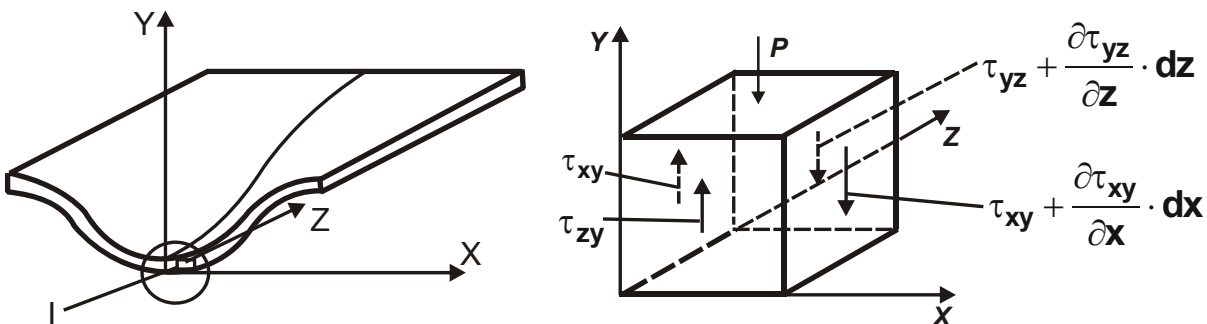


Рис. 2.11. Схема сил, які діють на елементарний об'єм металу в осередку деформації

Для визначення складових залежності (2.33) візьмемо похідні вирази (2.9):

$$\frac{\partial \tau_{xy}}{\partial x} = \frac{KH \pi^2}{12b_r^2} \left(\frac{\sqrt{3}}{12} H\pi \right)^{m-1} \left(1 + \cos \frac{\pi Z}{l_r} \right) \left[\sqrt{\frac{(1 + \cos \frac{\pi Z}{l_r})^2 \sin^2 \frac{\pi X}{b_r}}{b_r^2} + \frac{(1 + \cos \frac{\pi X}{b_r})^2 \sin^2 \frac{\pi Z}{l_r}}{l_r^2}} \right]^{m-1} \times$$

$$\times \left[(1-m) \sin^2 \frac{\pi X}{b_r} \frac{l_r^2 \left(1 + \cos \frac{\pi Z}{l_r} \right)^2 \cos \frac{\pi X}{b_r} - b_r^2 \left(1 + \cos \frac{\pi X}{b_r} \right) \sin \frac{\pi Z}{l_r}}{l_r^2 \left(1 + \cos \frac{\pi X}{l_r} \right)^2 \sin^2 \frac{\pi Z}{b_r} + b_r^2 \left(1 + \cos \frac{\pi X}{b_r} \right)^2 \sin^2 \frac{\pi Z}{l_r}} - \cos \frac{\pi X}{b_r} \right]; \quad (2.34)$$

$$\frac{\partial \tau_{yz}}{\partial z} = \frac{KH \pi^2}{12l_r^2} \left(\frac{\sqrt{3}}{12} H\pi \right)^{m-1} \left(1 + \cos \frac{\pi X}{b_r} \right) \left[\sqrt{\frac{(1 + \cos \frac{\pi Z}{l_r})^2 \sin^2 \frac{\pi X}{b_r}}{b_r^2} + \frac{(1 + \cos \frac{\pi X}{b_r})^2 \sin^2 \frac{\pi Z}{l_r}}{l_r^2}} \right]^{m-1} \times$$

$$\times \left[(1-m) \sin^2 \frac{\pi Z}{l_r} \frac{b_r^2 \left(1 + \cos \frac{\pi X}{b_r} \right)^2 \cos \frac{\pi Z}{l_r} - l_r^2 \left(1 + \cos \frac{\pi Z}{l_r} \right) \sin^2 \frac{\pi X}{b_r}}{l_r^2 \left(1 + \cos \frac{\pi Z}{l_r} \right)^2 \sin^2 \frac{\pi X}{b_r} + b_r^2 \left(1 + \cos \frac{\pi X}{b_r} \right)^2 \sin^2 \frac{\pi Z}{l_r}} - \cos \frac{\pi Z}{l_r} \right]. \quad (2.35)$$

Підставивши ці вираження в залежність (2.33), одержимо:

$$q = \frac{KH \pi^2 S}{12} \left(\frac{\sqrt{3}}{12} H\pi \right)^{m-1} \left[\sqrt{\frac{(1 + \cos \frac{\pi Z}{l_r})^2 \sin^2 \frac{\pi X}{b_r}}{b_r^2} + \frac{(1 + \cos \frac{\pi X}{b_r})^2 \sin^2 \frac{\pi Z}{l_r}}{l_r^2}} \right]^{m-1} \times$$

$$\left\{ \frac{(1 + \cos \frac{\pi Z}{l_r})}{b_r^2} \left[(1-m) \sin^2 \frac{\pi X}{b_r} \frac{l_r^2 \left(1 + \cos \frac{\pi Z}{l_r} \right)^2 \cos \frac{\pi X}{b_r} - b_r^2 \left(1 + \cos \frac{\pi X}{b_r} \right) \sin \frac{\pi Z}{l_r}}{l_r^2 \left(1 + \cos \frac{\pi Z}{l_r} \right)^2 \sin^2 \frac{\pi X}{b_r} + b_r^2 \left(1 + \cos \frac{\pi X}{b_r} \right)^2 \sin^2 \frac{\pi Z}{l_r}} - \cos \frac{\pi X}{b_r} \right] + \right.$$

$$+ \frac{1 + \cos \frac{\pi X}{b_r}}{l_r^2} \left[(1-m) \sin^2 \frac{\pi Z}{l_r} \frac{b_r^2 (1 + \cos \frac{\pi X}{b_r})^2 \cos \frac{\pi Z}{l_r} - l_r^2 \left(1 + \cos \frac{\pi Z}{l_r} \right) \sin^2 \frac{\pi X}{b_r}}{l_r^2 \left(1 + \cos \frac{\pi Z}{l_r} \right)^2 \sin^2 \frac{\pi X}{b_r} + b_r^2 (1 + \cos \frac{\pi X}{b_r})^2 \sin \frac{\pi Z}{l_r}} - \cos \frac{\pi Z}{l_r} \right] \quad (2.36)$$

Отримана залежність визначає характер розподілу питомого зусилля в осередку деформації при формуванні поздовжніх елементів жорсткості (протиковзання).

2.3.3.2. Дослідження довжини осередка деформації й площі контакту заготовки з валком при формуванні поздовжніх елементів жорсткості (протиковзання)

У міру просування листової заготовки між валками й збільшення площі її контакту з формуючими елементами валків на заготовці утвориться осередок деформації. Для випадку формування поздовжніх елементів осередок деформації приймає форму, що описується з достатньою точністю двома косинусоїдами, що перетинаються, з періодами відповідно: у поперечному перерізі – рівним $2b_r$, а у поздовжньому – $l_r = l_{пл}$ (див. рис. 2.4). Таким чином, ширина осередка деформації при формуванні поздовжніх елементів завжди визначена і дорівнює ширині формуючого гофра жорсткості (елемента протиковзання). При визначенні довжини осередка деформації вважаємо, що місце перегину косинусоїди в поздовжньому напрямку є граничною точкою контакту смуги з валком. Відстань до цієї точки від осьової площини валків дорівнює $l_{пл} / 2$. Із трикутника OCD (рис. 2.12) маємо:

$$\frac{l_{пл}}{2} = \sqrt{H \left(R - \frac{H}{4} \right)}. \quad (2.37)$$

Отже, довжина осередка деформації

$$l_{пл} = 2 \sqrt{H \left(R - \frac{H}{4} \right)}. \quad (2.38)$$

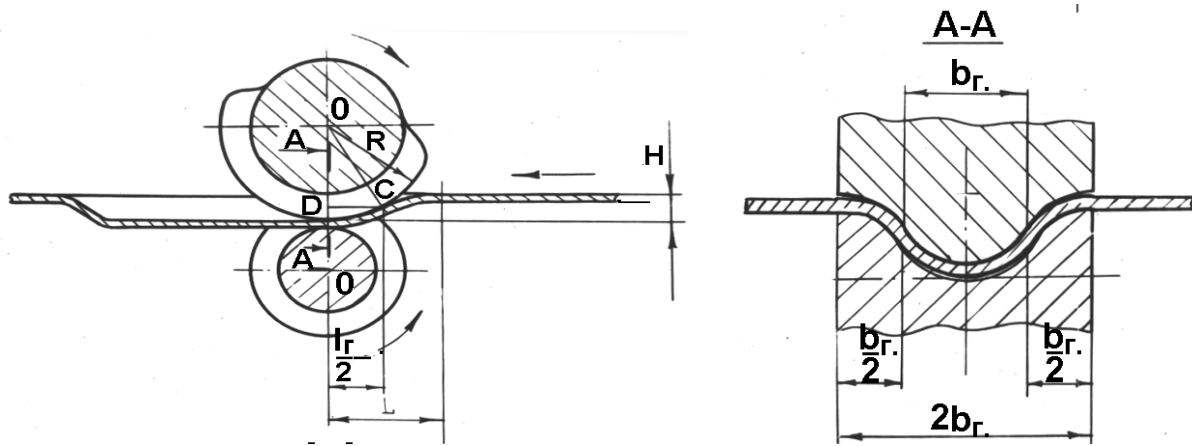


Рис. 2.12. Схема до визначення площі контакту заготовки з валками при формоутворенні поздовжніх елементів

Відповідно до прийнятої схеми, формоутворення металу у осередку деформації відбувається в результаті чистого зрушення. Виходячи із цієї схеми й з огляду на те, що отримані раніше залежності характеризують дію зусиль у вертикальному напрямку, при їхньому інтегруванні для визначення сумарного зусилля використовуємо не дійсну площу контакту заготовки з валком, а тільки її горизонтальну проекцію, яку знаходимо з геометричної схеми контакту верхнього валка зі смугою (див. рис. 2.12).

Виходячи з того, що формування гофра (рифлення, елемента протиковзання), відповідно до розробленої технології, відбувається при зазорі між верхній і нижнім валками, рівним товщині вихідної заготовки,

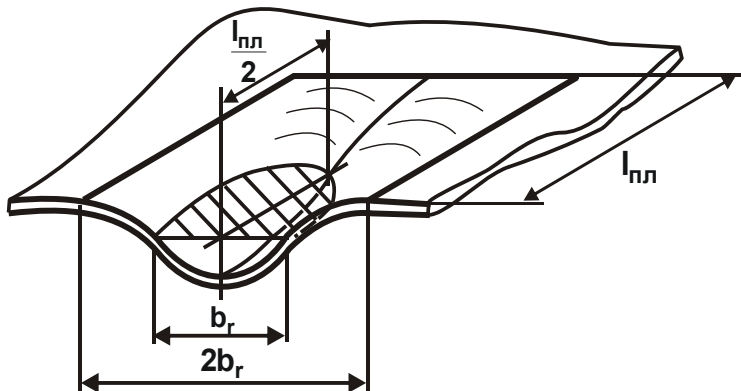


Рис. 2.13. Горизонтальна проекція площі контакту заготовки з валком при формуванні поздовжнього гофра (рифлення)

верхній валок натискає на метал у поперечному перерізі елемента профілю на ділянці, що лежить між двома точками перегину косинусоїди й рівна половині періоду косинусоїди. Вважаємо також, що точка перегину косинусоїди, яка описує форму осередка деформації в поздовжньому напрямку, є граничною точкою контакту смуги з вал-

ком. Отже, відстань до цієї точки від осевої площини валків дорівнює $l_{пл} / 2$, тобто відрізок CD (див. рис. 2.12) є проекцією дуги контакту в поздовжньому напрямку.

На рис. 2.13 наведена геометрично побудована проекція площі контакту верхнього валка із заготовкою при формуванні поздовжнього елемента. За формою ця проекція наближається до форми половини еліпса з півосями, рівними $b_r / 2$ і $l_{пл} / 2$. Отже, проекція площі контакту може бути визначена з відомого рівняння для визначення площі еліпса після підстановки в нього відповідних значень параметрів осередка деформації конкретного гофра (рифлення, елемента протиковзання):

$$F = \frac{\pi b_r l_{пл}}{8}. \quad (2.39)$$

2.3.3.3 Аналіз зусиль формування в осередку деформації при формоутворенні з урахуванням значень тертя

При виготовленні на гнутих профілях зі спеціальними службовими властивостями елементів жорсткості, рифлень, ділянок протиковзання, у валках необхідно створити тиск, достатній для формоутворення металу за рахунок місцевої деформації й подолання значень контактної тертя, яке виникає між формуючими елементами валка й заготовкою.

У попередньому розділі отримані залежності розподілу зусиль формування у осередку деформації без врахування впливу значень контактної тертя. Приблизно вплив значень тертя на величину зусиль формування у осередку деформації може бути враховано аналогічно тому, як це зроб-

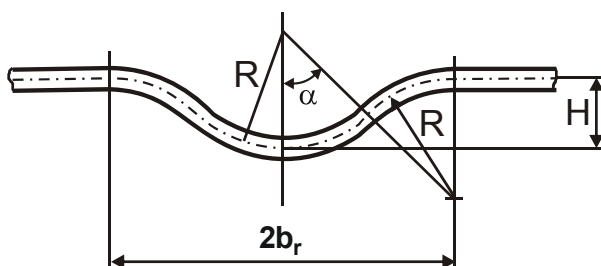


Рис. 2.14. Схема визначення кута охоплення заготовкою формуючого елемента

лено у відомому рішенні Ейлера про тертя гнучкого елемента об циліндричну поверхню [157]. Із цього рішення випливає, що збільшення напруг внаслідок дії значень тертя може бути враховано введенням множника, рівного $e^{k\alpha}$, де e – основа натурального логарифму; k – коефіцієнт тертя; α – кут охоплення гнучким елементом циліндричної поверхні.

Кут α визначимо з рис. 2.14. На цьому рисунку наведений поперечний переріз гофра (рифлення) з радіусами вершини й основи по нейтральній лінії рівними R . Форма поперечного перерізу подібного елемента досить точно описується косинусоїдою. Як і при визначенні попередніх залежностей, для зручності розглянемо половину поперечного перерізу осередка деформації. Фактично, розглядаючи половину осередка деформації, визначаємо половину кута охоплення, однак це не вносить помилки в розрахунки, тому що надалі, при визначенні сумарного зусилля формування, таке допущення буде враховано інтегруванням питомих тисків на площі контакту всього осередка деформації. З рис. 2.14 одержимо:

$$\cos \alpha = \frac{2R - H}{2R}. \quad (2.40)$$

У розглянутому випадку сполучення дуг радіусів вершини й основи гофра (рифлення) відбувається без наявності прямолінійної ділянки сполучення. Отже, висота елемента перетину H не може бути більше R і максимальне значення α визначається:

$$\cos \alpha \leq \frac{2R - R}{2R} \leq 0,5,$$

звідки:

$$\alpha \leq 45^\circ \leq \frac{\pi}{4}.$$

Прийнявши, що вплив тертя в місці контакту формуючого елемента валка із заготовкою може бути врахований введенням такого множника й уважаючи кут охоплення $\alpha \leq \frac{\pi}{4}$, одержимо залежності розподілу зусилля формування з урахуванням дії тертя у осередку деформації при формуванні поздовжніх елементів жорсткості, рифлень або ділянок протиковзання на профілях. Таким чином, можна записати:

$$q = e^{k \frac{\pi}{4}} S \left(\frac{\partial \tau_{xy}}{\partial x} + \frac{\partial \tau_{yz}}{\partial z} \right). \quad (2.41)$$

Коефіцієнт тертя k , що входить у залежність (2.41), як і для випадку холодної прокатки, приймаємо рівним $0,15 - 0,2$ [144].

Для зручності при подальшому використанні залежності (2.41), розкладемо вхідний у цю залежність множник $e^{k\frac{\pi}{4}}$ у ряд і обмежимося, без великої похибки для обчислень, двома першими його членами:

$$e^{k\frac{\pi}{4}} = 1 + 0,8k. \quad (2.42)$$

Прийнявши значення $k = 0,15$, одержимо чисельний вираз для цього множника:

$$e^{k\frac{\pi}{4}} = 1 + 0,8 \cdot 0,15 = 1,12. \quad (2.43)$$

Таким чином, підставивши у залежність (2.41) відповідні значення вхідних у нього величин, одержимо залежності розподілу питомих зусиль із урахуванням значень тертя, що виникає при формуванні на гнутих профілях поздовжніх гофрів, рифлень, елементів протиковзання:

$$q = \frac{1,12KN}{12} \frac{\pi^2 S}{\left(\frac{\sqrt{3}}{12} H \pi\right)^{m-1}} \left[\sqrt{\frac{(1 + \cos \frac{\pi Z}{l_r})^2 \sin^2 \frac{\pi X}{b_r} + (1 + \cos \frac{\pi X}{b_r})^2 \sin^2 \frac{\pi Z}{l_r}}{b_r^2 + l_r^2}} \right]^{m-1} \times$$

$$\times \left\{ \frac{(1 + \cos \frac{\pi Z}{l_r})}{b_r^2} \left[(1 - m) \sin^2 \frac{\pi X}{b_r} \frac{l_r^2 (1 + \cos \frac{\pi Z}{l_r})^2 \cos \frac{\pi X}{b_r} - b_r^2 (1 + \cos \frac{\pi X}{b_r}) \sin \frac{\pi Z}{l_r}}{l_r^2 (1 + \cos \frac{\pi Z}{l_r})^2 \sin^2 \frac{\pi X}{b_r} + b_r^2 (1 + \cos \frac{\pi X}{b_r})^2 \sin^2 \frac{\pi Z}{l_r}} - \cos \frac{\pi X}{b_r} \right] + \right.$$

$$\left. + \frac{1 + \cos \frac{\pi X}{b_r}}{l_r^2} \left[(1 - m) \sin^2 \frac{\pi Z}{l_r} \frac{b_r^2 (1 + \cos \frac{\pi X}{b_r})^2 \cos \frac{\pi Z}{l_r} - l_r^2 (1 + \cos \frac{\pi Z}{l_r}) \sin^2 \frac{\pi X}{b_r}}{l_r^2 (1 + \cos \frac{\pi Z}{l_r})^2 \sin^2 \frac{\pi X}{b_r} + b_r^2 (1 + \cos \frac{\pi X}{b_r})^2 \sin^2 \frac{\pi Z}{l_r}} - \cos \frac{\pi Z}{l_r} \right] \right\}. \quad (2.44)$$

Використовуючи отримані вирази розподілу питомих зусиль формування з урахуванням значень тертя, були побудовані залежності зміни цих зусиль у осередку деформації, що виникає при формуванні поздовжніх гофрів (рифлень) (рис. 2.15).

При побудові графіків не планували визначення конкретних величин питомих зусиль, а тільки з'ясовували характер їхнього розподілу. Тому, при побудові залежностей використовували профілі, довільно обрані з існуючого сортаменту.

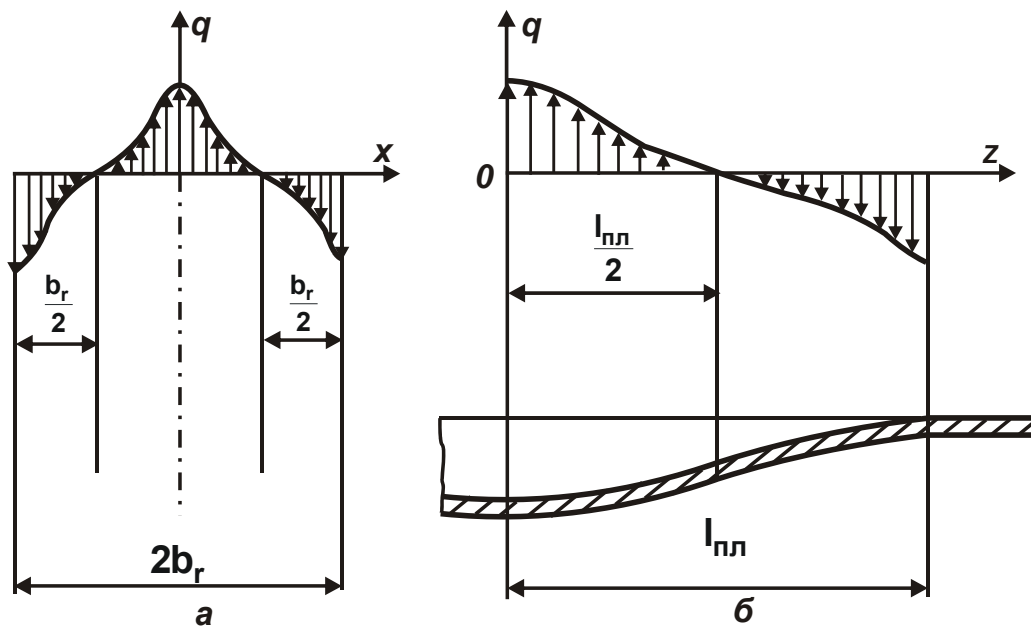


Рис. 2.15. Розподіл питомих зусиль формування в поперечному (а) і поздовжньому (б) перетинах осередка деформації

З аналізу наведених графіків випливає, що при переході через точки перегину косинусоїди, що описує осередок деформації, питомі зусилля змінюють знак. Отже, прийняті раніше при визначенні граничних точок площі контакту заготовки з валком припущення справедливі, і зусилля формування розподіляються на верхній і нижній формуючі валки. Рівність площ епюр зусиль формування, що діють на верхній і нижній валки в поперечному перерізі формуючого елемента, дозволяє вважати, що зусилля, спрямоване на заготовку з боку формуючого елемента верхнього валка, – дорівнює переданому заготовкою на нижній валок. Таким чином, при визначенні зусилля формування достатньо враховувати взаємодію тільки верхнього валка із заготовкою. Інтегрування отриманих ви-

разів розподілу питомих зусиль формування в межах горизонтальної проєкції площі контакту заготовки з валком дозволяє визначити сумарні зусилля формування поздовжніх і поперечних гофрів на профілях високої жорсткості.

Перш ніж перейти до визначення сумарних зусиль, для зручності інтегрування введемо такі припущення. Як відомо, інтегрування за площею, рівною половині площі еліпса, для осередка деформації при формуванні поздовжніх гофрів (рифлень, елементів протиковзання) створює додаткові труднощі. Тому надалі будемо використовувати половину площі еліпса, приведену до площі прямокутника, що з геометричних міркувань дорівнює:

$$F_{\text{ел.}} = 0,8F_{\text{пр-ка}} = F_{\text{пр.}}, \quad (2.45)$$

де $F_{\text{пр-ка}}$ – площа прямокутника зі сторонами, рівними малій й половині великої осей еліпса;

$F_{\text{пр.}}$ – приведена площа інтегрування.

Отже, надалі межу інтегрування по довжині площі контакту будемо брати від нуля до $0,8 \cdot L = L_{\text{пр.}}$. Сумарне зусилля, що виникає при формуванні осередка деформації у випадку формування поздовжніх гофрів (рифлень), визначається з виразу:

$$P_{\text{сум.}} = \int_{F_{\text{пр.}}} q dF =$$

$$= \frac{1,12KH}{12} \frac{\pi^2 S}{12} \left(\frac{\sqrt{3}}{12} H \pi \right)^{m-1} \int_F \left[\sqrt{\frac{(1 + \cos \frac{\pi Z}{l_r})^2 \sin^2 \frac{\pi X}{b_r} + (1 + \cos \frac{\pi X}{b_r})^2 \sin^2 \frac{\pi Z}{l_r}}{b_r^2 + l_r^2}} \right]^{m-1} \times$$

$$\times \left\{ \frac{(1 + \cos \frac{\pi Z}{l_r})}{b_r^2} \left[(1-m) \sin^2 \frac{\pi X}{b_r} \frac{l_r^2 \left(1 + \cos \frac{\pi Z}{l_r} \right)^2 \cos \frac{\pi X}{b_r} - b_r^2 \left(1 + \cos \frac{\pi X}{b_r} \right) \sin \frac{\pi Z}{l_r}}{l_r^2 \left(1 + \cos \frac{\pi Z}{l_r} \right)^2 \sin^2 \frac{\pi X}{b_r} + b_r^2 \left(1 + \cos \frac{\pi X}{b_r} \right)^2 \sin^2 \frac{\pi Z}{l_r}} - \cos \frac{\pi X}{b_r} \right] + \right.$$

$$+ \frac{1 + \cos \frac{\pi X}{b_r}}{l_r^2} \left[(1-m) \sin^2 \frac{\pi Z}{l_r} \frac{b_r^2 (1 + \cos \frac{\pi X}{b_r})^2 \cos \frac{\pi Z}{l_r} - l_r^2 \left(1 + \cos \frac{\pi Z}{l_r} \right) \sin^2 \frac{\pi X}{b_r}}{l_r^2 \left(1 + \cos \frac{\pi Z}{l_r} \right)^2 \sin^2 \frac{\pi X}{b_r} + b_r^2 (1 + \cos \frac{\pi X}{b_r})^2 \sin^2 \frac{\pi Z}{l_r}} - \cos \frac{\pi Z}{l_r} \right] dF. \quad (2.46)$$

Аналіз підінтегральних виразів, які входять у формулу (2.46), показує, що їхнє інтегрування за допомогою аналітичних методів неможливе. Тому для визначення значення інтеграла було використано чисельне інтегрування за допомогою ЕОМ. При цьому було поставлене завдання: одержати загальне рішення, яке визначає величину сумарного зусилля, необхідного для формоутворення гофра (рифлення) при формуванні будь-якого конкретного профілю з існуючого сортаменту з напівкруглою формою елементів жорсткості. Формоутворення розглядали як функцію від вхідних геометричних параметрів і постійних величин K та m , які для кожного конкретного профілю приймають свої значення: $P = f(b_r, l_r, H, S, K, m)$.

Для визначення геометричних розмірів формуючих елементів, марок сталей, з яких профілі необхідно виготовляти, і вибору, на підставі цього, інтервалу варіювання геометричними величинами й постійними значеннями K і m був проведений аналіз існуючого сортаменту профілів високої жорсткості.

Дані аналізу наведені в табл. 2.1.

Таблиця 2.1

Межі зміни й інтервали варіювання змінними величинами

Змінна величина	Межі зміни змінної величини	Інтервали варіювання змінною величиною
Ширина гофра, B	10 – 250 мм	10 мм
Максимальний радіус, що формує елемент, R	150 – 360 мм	20 мм
Висота гофра, H	5 – 50 мм	5 мм
Товщина металу заготовки, S	1 – 10 мм	1 мм
Коефіцієнт показникової функції зміцнення, K	50 – 150	25
Коефіцієнт показникової функції зміцнення, m	0,15 – 0,25	0,05

На підставі цих даних була складена програма для ЕОМ і в результаті перерахування всіх можливих сполучень залежних змінних b_r, l_r, H, S, K, m отримана залежність [133], що становить поверхню, яку апроксимували таким аналітичним виразом:

$$P = \frac{1,12KH\pi^2Sb_r}{6m} \left(\frac{\sqrt{3}}{12} H\pi \right)^{m-1} \left(0,0391 + 0,0388 \frac{H}{R} - 0,0003H - 0,0001R - 0,0276 \frac{b_r}{R} \right). \quad (2.47)$$

Отриманий вираз (2.47) є загальним рішенням і дозволяє визначити сумарне зусилля деформування при формоутворенні поздовжніх гофрів, рифлень або елементів протиковзання для кожного конкретного типу профілів.

З аналізу отриманого виразу випливає, що зі збільшенням зміцнювальних характеристик металу, товщини заготовки, ширини й висоти формуючих елементів жорсткості (протиковзання) сумарне зусилля збільшується.

Отримані залежності для визначення зусиль формоутворення слід використовувати при розрахунках і проектуванні нового або виборі необхідного устаткування для виготовлення конкретних видів листових, тонкостінних профілів високої жорсткості, профілів, посиленних рифленнями, і з елементами протиковзання.

2.3.3.4. Визначення роботи, потужності й крутних моментів при валковому формуванні профілів з елементами жорсткості

По методиці [3] питома робота деформування визначається інтегралом за часом від функції дисипації енергії:

$$A_{уд} = \int_0^t E dt, \quad (2.48)$$

де E для осередка деформації, що виникає при формуванні поздовжніх гофрів, визначається за формулою (2.10).

Питома робота деформування для цього випадку запишеться так:

$$A_{уд} = K \left[\frac{\sqrt{3}}{12} H \pi \sqrt{\frac{(1 + \cos \frac{\pi Z}{l_r})^2 \sin^2 \frac{\pi X}{b_r}}{b_r^2} + \frac{(1 + \cos \frac{\pi X}{b_r})^2 \sin^2 \frac{\pi Z}{l_r}}{l_r^2}} \right]^{m+1}. \quad (2.49)$$

Другий доданок, що входить під корінь виразу (2.49), як показало чисельне перерахування, приймає, у порівнянні з першим доданком, малі значення. Отже, не вносячи значної похибки в точність обчислень, надалі цим доданком можна знехтувати. Робота деформування металу в осередку деформації в загальному випадку визначається виразом:

$$A_{д.} = \iiint_v A_{уд} dv. \quad (2.50)$$

Підставивши у формулу (2.50) вираз питомої роботи деформування (2.49) з урахуванням прийнятих спрощень і проінтегрувавши його, одержимо залежність для визначення $A_{д.}$ в осередку деформації при формуванні поздовжнього гофра:

$$A_{д.} = 2 \int_0^{l_r} \int_0^{b_r} \int_0^S K \left[\frac{\sqrt{3} H \pi}{12 b_r} \left(1 + \cos \frac{\pi X}{b_r} \right) \sin \frac{\pi Z}{l_r} \right]^{m+1} dx dy dz = \frac{K S l_r b_r}{3 \pi} \left(\frac{\sqrt{3} H \pi}{12 b_r} \right)^{m+1}. \quad (2.51)$$

При інтегруванні виразу (2.51) межі взяті для половини осередка деформації. Отриманий вираз дозволяє визначити сумарну роботу деформування при формуванні профілів з поздовжніми гофрами (елементами жорсткості):

$$A_{д.} = \frac{K S l_r b_r}{3 \pi} \left(\frac{\sqrt{3}}{12 b_r} H \pi \right)^{m+1} \frac{2L}{l_r} n = \frac{2K S b_r L n}{3 \pi} \left(\frac{\sqrt{3}}{12 b_r} H \pi \right)^{m+1}, \quad (2.52)$$

де $2 \cdot L / l_r$ – відношення довжини гофра до довжини осередка деформації, що враховує роботу деформування всього гофра;

n – число формуючих на профілі гофрів.

Аналіз отриманої залежності показує, що робота деформування збільшується з підвищенням міцносних характеристик металу (його товщини) і геометричних розмірів формуючого елемента жорсткості (його довжини, висоти й ширини).

При визначенні потужності, необхідної для валкового формування на профілях елементів жорсткості (протиковзання), необхідно, крім роботи деформування (A_d), урахувати роботу, витрачену на подолання тертя заготовки з валком ($A_{тр}$) і тертя в підшипниках робочих валів ($A_{тр.п}$).

На попередніх етапах дослідження вплив значень тертя на величину сумарного зусилля формування враховувалося введенням множника $e^{k\alpha}$, чисельне значення якого дорівнює 1,12. Отже, наведений коефіцієнт тертя дорівнює $f = 0,12$.

При визначенні значень тертя, що виникає між заготовкою й валком, скористаємося законом Амонтона – Кулона, який найбільш часто застосовується при теоретичних дослідженнях процесів обробки металів тиском

$$P_{тр} = fP = 0,12P, \quad (2.53)$$

де P – сумарне зусилля формування, обумовлене за формулою (2.47).

Отже, робота, затрачувана на подолання тертя між заготовкою й валком при відформуванні гофра на повну довжину, дорівнює:

$$A_{тр} = 0,12PL. \quad (2.54)$$

При формуванні профілів одночасно може формуватися кілька гофрів (рифлень). З урахуванням (2.47), вираз (2.54) набуває вигляду:

$$A_{тр} = \frac{0,134KH\pi^2Sb_rLn}{6m} \left(\frac{\sqrt{3}}{12}H\pi \right)^{m-1} \times \left(0,0391 + 0,0388 \frac{H}{R} - 0,0003H - 0,0001R - 0,0276 \frac{b_r}{R} \right), \quad (2.55)$$

де n – кількість гофрів, які одночасно формуються.

Роботу, затрачувану на подолання тертя, яке виникає у підшипниках, визначимо аналогічно, тобто:

$$A_{\text{тр.п.}} = f_{\text{п.}} PL_{\text{п.}}, \quad (2.56)$$

де $f_{\text{п.}}$ – коефіцієнт тертя катання;

P – сумарне зусилля, обумовлене аналогічно як і для виразу (2.53).

Повна робота, затрачувана на формування профілів, дорівнює

$$A_{\text{п}} = A_{\text{д}} + A_{\text{тр}} + A_{\text{тр.п.}} \quad (2.57)$$

Підставляючи у формулу (2.57) залежності (2.52), (2.54) і (2.56), визначимо роботу, затрачувану при формуванні поздовжніх гофрів:

$$A_{\text{п}} = \frac{2KSb_{\text{r}}Ln}{3\pi} \left(\frac{\sqrt{3}}{12b_{\text{r}}} H\pi \right)^{m+1} + (0,12 + f_{\text{п}}) \left[\frac{1,12KH\pi^2Sb_{\text{r}}Ln}{6m} \times \right. \\ \left. \times \left(\frac{\sqrt{3}}{12} H\pi \right)^{m-1} \left(0,0391 + 0,0388 \frac{H}{R} - 0,0003 \cdot H - 0,0001 \cdot R - 0,0276 \frac{b_{\text{r}}}{R} \right) \right]. \quad (2.58)$$

Отримані залежності для визначення повної роботи, затрачуваної на формоутворення поздовжніх елементів жорсткості або протиковзання на профілях, дозволяють перейти до визначення необхідної потужності формоутворення й виникаючих при цьому крутних моментів на робочих валках. Необхідну для формоутворення потужність визначимо:

$$N = \frac{A_{\text{п}}}{t}, \quad (2.59)$$

де t – час формоутворення гофра (рифлення, елемента протиковзання), обумовлене зі співвідношення:

$$t = \frac{L}{V_{\text{п}}}; \quad (2.60)$$

де L – довжина гофра;

$V_{\text{п}}$ – швидкість руху смуги при формуванні, що для даного процесу вибирається в межах 20 – 40 м/хв.

Підставивши залежність (2.60) в (2.59), визначимо потужність, необхідну для формування поздовжніх елементів жорсткості:

$$N = \frac{A_n V_n}{L}. \quad (2.61)$$

Отримані залежності потужності дозволяють визначити крутні моменти, що виникають при формуванні, за відомою залежністю:

$$M_{кр} = 0,975 \frac{N}{n}, \quad (2.62)$$

де n – число обертів робочого валу у хвилину.

Число обертів робочого валу визначимо, використовуючи відому залежність між лінійною й кутовою швидкістю $V = \omega R_{осн}$, звідки:

$$n = \frac{V_n}{\pi D_{осн}}. \quad (2.63)$$

Для визначення крутного моменту, що виникає при формуванні поздовжніх гофрів (елементів жорсткості, протиковзання), підставимо залежності (2.61) і (2.63) в (2.62):

$$M_{кр} = 0,975 \frac{A_n \pi D_{осн}}{L_r}. \quad (2.64)$$

Крутний момент залежить від величини сумарного зусилля формування й основного діаметра формуючого валка, зі збільшенням яких крутний момент зростає.

Отримані залежності для визначення енергосилових параметрів процесів формування профілів з елементами жорсткості у вигляді поздовжніх гофрів лягли в основу розробки методики визначення енергосилових параметрів формування, що прийнята для використання в роботі із проектування спеціалізованого устаткування, а також комплексної методики проектування технологічного процесу валкового формування профілів, необхідною при освоєнні нових типів профілів.

2.3.4. Математична модель процесу валкового формування профілів із просічно-витяжними елементами

Кінематика процесу формування просічно-витяжних елементів (ПВЕ) досить складна, оскільки заготовка й валковий робочий інструмент перебувають у русі, причому різні точки поверхні валків мають різні лінійні швидкості.

З метою створення адекватної математичної моделі, прийняття й обґрунтування необхідних допущень, був проведений кінематичний аналіз процесу. Відповідно до схеми формування ПВЕ (рис. 2.16), робочий кут повороту валка від моменту зіткнення диск-пуансона із заготовкою й до його виходу із площини заготовки визначається

$$\alpha_p = 2 \arccos \cdot \frac{R_{\%o} - r}{R_c}, \quad (2.65)$$

де $R_{\%o}$, r – радіуси валка й диск-пуансона;

R_c – радіус окружності, на якій розташовані центри диск-пуансонів.

Поточний кут між радіусами, проведеними від центра валка O_y до центра диск-пуансона O_n та до нижньої точки диск-пуансона A_i , рівний:

$$\beta_i = \arctg \cdot \frac{r_n \cdot \sin \alpha_i}{R_n + r_n \cos \alpha_i}, \quad (2.66)$$

де α_i – поточний кут між радіусом, проведеним від центра валка до центра диск-пуансона, і вертикальною віссю валка.

Досліджено співвідношення швидкостей інструмента й заготовки. У випадку, коли катаючими є основні діаметри валків, тобто швидкість заготовки $V_{\check{K}}$ дорівнює лінійній швидкості на відстані $R_{\%o}$ від центра валка, співвідношення горизонтальної складової v_{ix} швидкості точки А найбільшого заглиблення диск-пуансона й швидкості заготовки можна визначити за формулою:

$$\frac{v_{ix}}{V_{\check{K}}} = \frac{(R_{\%o} + r \cdot \cos \alpha_i) \cos(\alpha_i - \beta_i)}{R_{\%o}}. \quad (2.67)$$

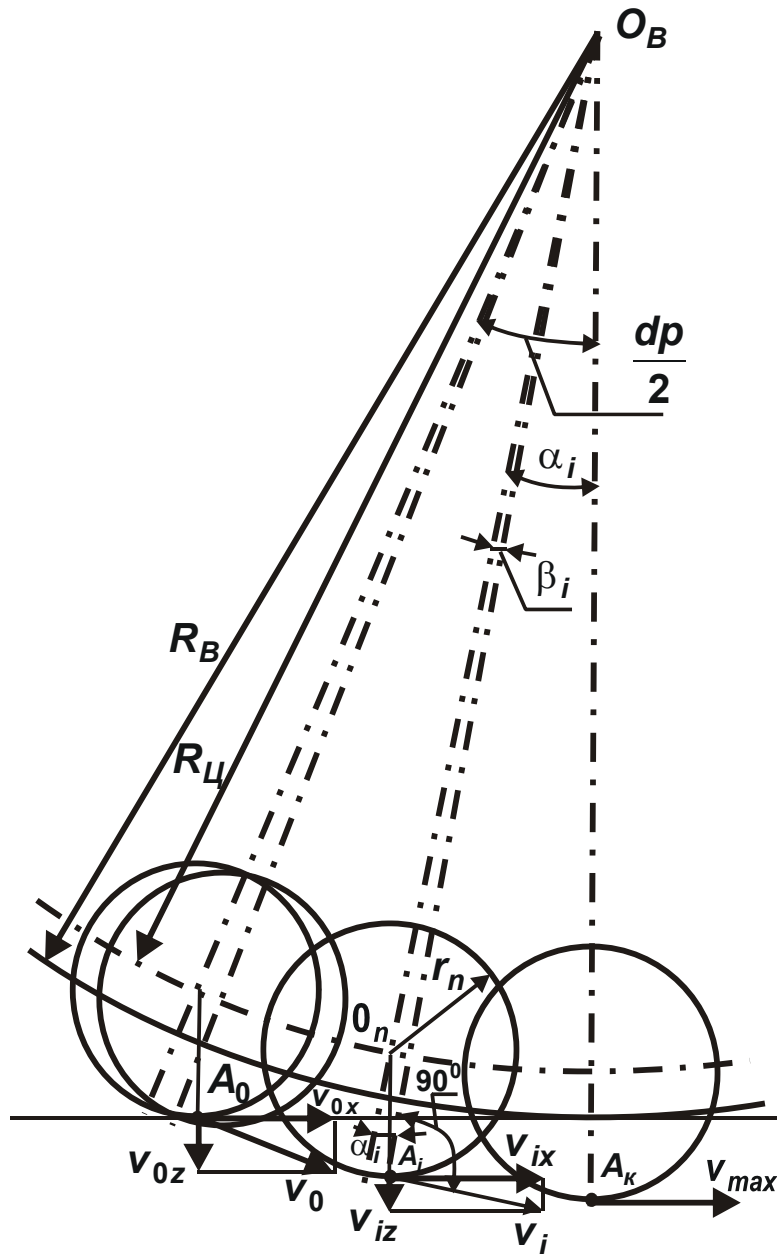


Рис. 2.16. Схема кінематики формування просіяно-витяжного елемента

Із графіка (рис. 2.17) відношення V_{ix}/V_k при формуванні профілю настилу типу НПП-660 у валках діаметром 510 мм при діаметрі диск-пуансонів 48 мм і висоті ПВЕ 6 мм видно, що на більшій частині робочого кута має місце випередження заготовки інструментом. Тільки на початку формування спостерігається ледь помітне (не більше 0,1 %) відставання, що не впливає на процес формування. Максимальне випередження заготовки диск-пуансоном у точці його найбільшого заглиблення також незначне – 2,3 %. Таке випередження практично не впливає ні на енер-

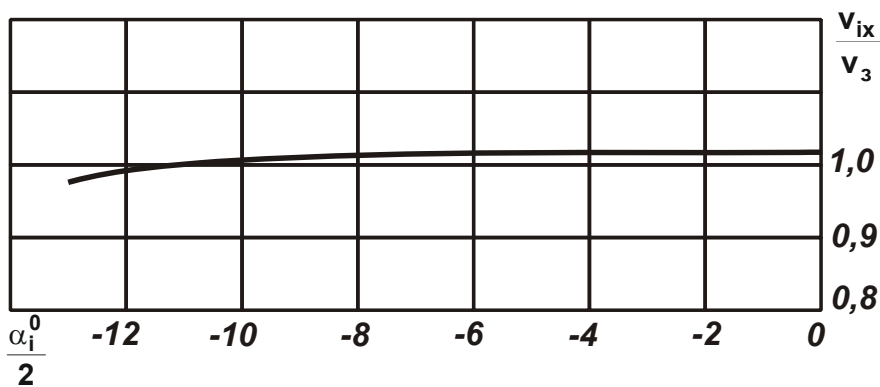


Рис. 2.17. Графік відношення горизонтальної складової швидкості точки найбільшого заглиблення диск-пуансона v_{ix} і швидкості заготовки v_3 при формуванні профілю настилу НПП-660

госилові параметри процесу, ні на форму одержуваних ПВЕ. Це дозволяє знехтувати ним у подальших розрахунках, розглядаючи процес при його математичному моделюванні як штампування.

Складна форма осередка деформації при формуванні ПВЕ, сполучення в

ньому розрізки, вигину й витяжки, а також невісесиметричність задачі істотно ускладнюють її рішення методами, традиційно застосовуваними для аналізу процесів штампування й профілювання – енергетичним, інженерним або методом опору металів пластичної деформації. Тому для теоретичного аналізу процесу обраний метод кінцевих елементів (МКЕ). Потрібно знайти переміщення й деформації, виходячи з умови мінімуму повної енергії деформації Π і закону сталості об'єму в диференціальній формі:

$$n = \iiint_V \sigma_S e_i dV - \iint_S F_i u_i dS; \quad (2.68)$$

$$\frac{\partial u_x}{\partial x} + \frac{\partial u_y}{\partial y} + \frac{\partial u_z}{\partial z} = 0, \quad (2.69)$$

де σ_S – напруга текучості;

e_i – інтенсивність деформації;

F_i – зусилля деформування одного (i -го) кінцевого елемента (КЕ);

u_x, u_y, u_z – компоненти переміщення цього КЕ;

u_i – його абсолютне переміщення;

S – площа поверхні осередка деформації;

V – об'єм осередка деформації.

Важливими передумовами є, крім того, безперервність функцій u_x , u_y , u_z і виконання граничних умов для них, а також умови спільності деформацій. Відомо, що при дотриманні перерахованих умов можна застосувати варіаційний принцип: дійсне рішення відповідає мінімальному збільшенню енергії Π . Для такого рішення варіація енергії серед припустимих варіацій переміщень $\Pi = 0$.

Метод кінцевих елементів у його класичному вигляді, уперше застосований для задач обробки металів тиском японськими дослідниками, використовує для опису форми досліджуваного об'єкта базисні функції, безперервні як на КЕ, так і на його границях, де вони збігаються із суміжними базисними функціями. Поза КЕ вони приймаються рівними нулю. Недоліком класичного МКЕ є те, що формули, які встановлюють зв'язок між переміщеннями й деформаціями, вірні тільки для малих переміщень. Тому, хоча умова сталості об'єму й зв'язок переміщень і деформацій у класичному МКЕ дотримуються автоматично (що саме по собі є перевагою), досягається це за рахунок великої кількості малих переміщень на кожному етапі рішення задачі. При цьому доводиться вирішувати системи лінійних рівнянь із великим числом невідомих, що призводить до неминучих похибок у результатах. У цьому випадку конструкція базисних функцій видозмінена таким чином, що вони є безперервними у вузлах суміжних елементів. Для таких функцій зв'язок переміщень і деформацій, а також умова сталості об'єму є наближеними. Це знижує точність розрахунку на кожному окремому етапі, оскільки для кожної форми вільної границі потрібно тільки один етап розрахунку. Зменшується нагромадження похибок при обчисленнях, завдяки чому сумарна похибка, як правило, значно менше, ніж при використанні класичного методу. Тривалість же рішення задачі скорочується на кілька порядків.

Реальні процеси одержання профілів із ПВЕ відрізняються тим, що товщина листового матеріалу невелика в порівнянні з переміщеннями елементів профілю в процесі формозміни. Тому при використанні МКЕ можна знаходити переміщення u_x , u_y , u_z із двовимірних матриць. Передбачається, що на метал нанесена регулярна, наприклад прямокутна сітка. Потрібно визначити її вигляд після деформації з урахуванням умов, перерахованих при постановці задачі. Розглянемо плоский лист із нанесеною на нього прямокутною сіткою. Її осередок мають координати:

$$x_{ij} = (j-1)\Delta x; \quad z_{ij} = (j-1)\Delta z; \quad y_{ij} = 0,$$

де x, z – розміри осередків до деформації.

Після деформації осередки будуть мати координати $x'_{ij}, y'_{ij}, z'_{ij}$. Переміщення легко обчислюються за формулами

$$u_{x_{ij}} = x'_{ij} - x_{ij}; \quad u_{y_{ij}} = y'_{ij} - y_{ij}; \quad u_{z_{ij}} = z'_{ij} - z_{ij}. \quad (2.70)$$

Число осередків у сітці до й після деформації завжди те саме. Умова безперервності деформацій виконується.

Закон сталості об'єму дотримується шляхом мінімізації квадратичного нев'язання для кожних чотирьох суміжних осередків, що сходяться в загальній (вузловий) точці:

$$\Phi = (S_1 t_1 - \bar{V})^2 + (S_2 t_2 - \bar{V})^2 + (S_3 t_3 - \bar{V})^2 + (S_4 t_4 - \bar{V})^2 \rightarrow \min, \quad (2.71)$$

де \bar{V} – об'єм кожного елемента до деформації;

$S_1 \dots S_4$ – площі поверхні КЕ;

$t_1 \dots t_4$ – товщини КЕ.

Площа поверхні КЕ в просторі обчислюємо як сумарну площу двох трикутників (рис. 2.18), наприклад

$$S_1 = S_{11} + S_{12}. \quad (2.72)$$

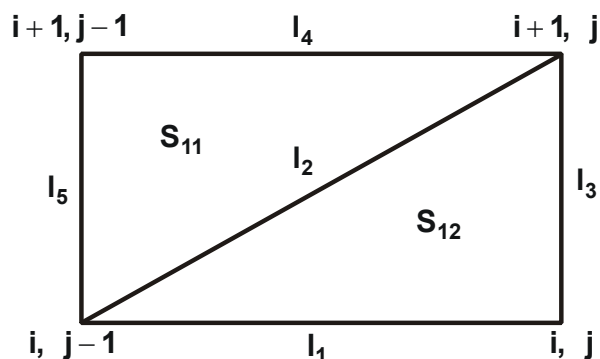


Рис. 2.18. Схема для визначення площі кінцевого елемента

Визначимо площу S_{12} :

$$S_{12} = \sqrt{p(P-l_1)(p-l_2)(p-l_3)}, \quad (2.73)$$

де $l_1 - l_3$ – довжини сторін трикутника:

$$l_1 = \sqrt{(x_{i,j-1} - x_{ij})^2 + (y_{i,j-1} - y_{ij})^2 + (z_{i,j-1} - z_{ij})^2};$$

$$l_2 = \sqrt{(x_{i,j-1} - x_{i+1,j})^2 + (y_{i,j-1} - y_{i+1,j})^2 + (z_{i,j-1} - z_{i+1,j})^2};$$

$$l_3 = \sqrt{(x_{i+1,j} - x_{ij})^2 + (y_{i+1,j} - y_{ij})^2 + (z_{i+1,j} - z_{ij})^2};$$

$$p - \text{напівпериметр, рівний: } p = \frac{l_1 + l_2 + l_3}{2}.$$

Інші площі визначаються аналогічно. Деформації розраховуються так:

$$e_{x_{ij}} = \ln \frac{l_1}{\Delta x};$$

$$e_{y_{ij}} = \frac{t_1}{t_0} - \frac{t_0}{4r};$$

$$e_{z_{ij}} = \ln \frac{l_3}{\Delta z};$$

(2.74)

$$e_{xz_{ij}} = \ln \frac{l_5}{l_3} + \ln \frac{l_4}{l_1};$$

$$e_{xy_{ij}} = 0; \quad \varepsilon_{zy_{ij}} = 0,$$

де t_0, t_1 – товщина профілю до й після деформації;

l_i – довжини сторін трикутників (див. рис. 2.18);

r – радіус вигину.

Для визначення радіуса вигину знаходимо точку перетинання перпендикулярів, що проходять через середини заданих відрізків, розраховуємо радіуси r_x й r_z (рис. 2.19) і вибираємо менший з них:

$$r = \min\{r_x, r_z\}. \quad (2.75)$$

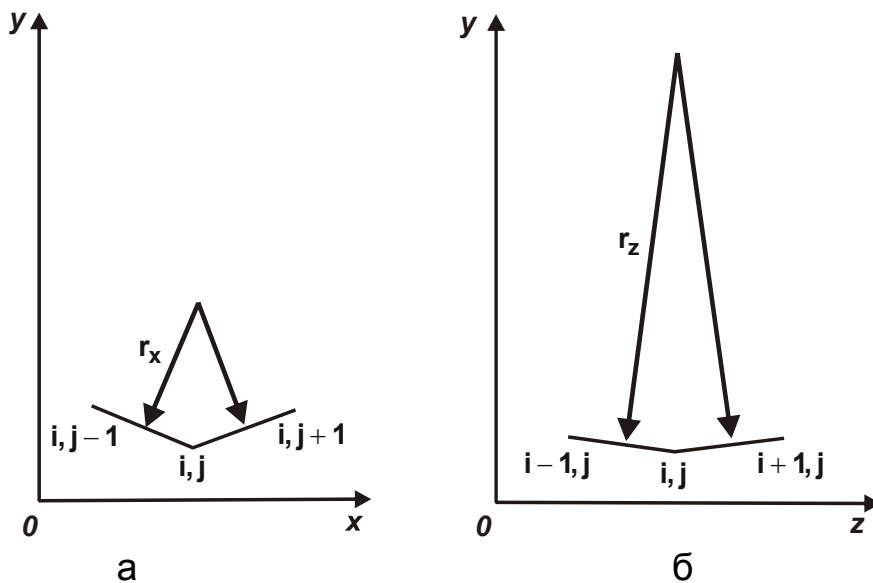


Рис. 2.19. Розрахункова схема для визначення радіусів вигину:
а, в – площини YX; б – у площині YZ

На заданій області будуємо вихідну сітку кінцевих елементів. Потім вводимо математичний опис форми використовуваного інструмента. Сітка КЕ, що описує робочу частину диск-пуансона, показана на рис. 2.20а. Площі осередків сітки на цьому етапі різні, а їхні розміри можуть значно відрізнятися від необхідних для рішення даної задачі. Задача полягає в оптимізації первісної сітки.

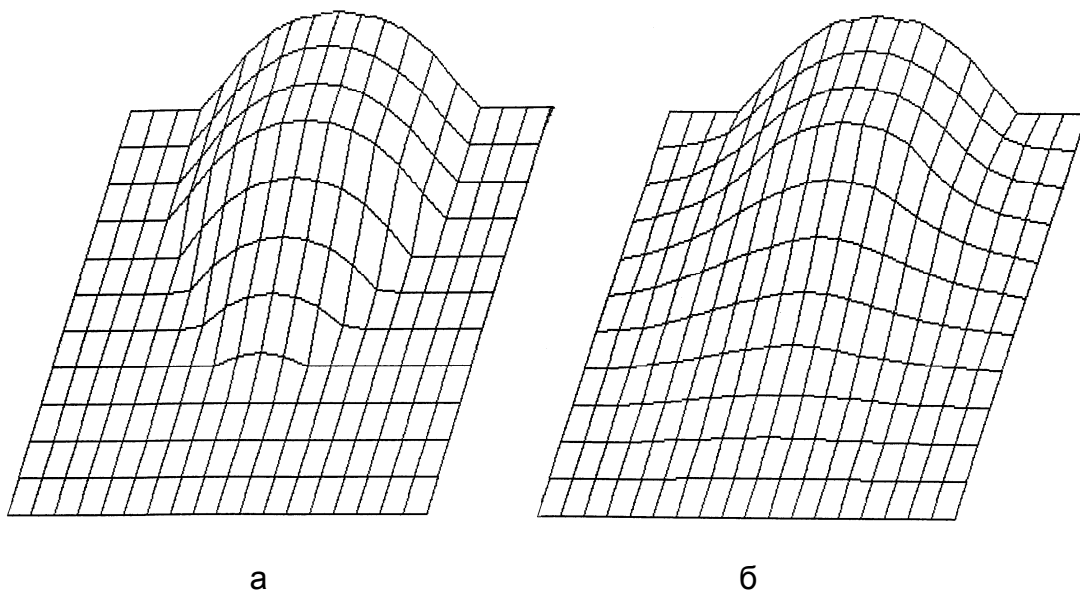


Рис. 2.20. Сітки кінцевих елементів:
а – неоптимізована; б – оптимізована

Цю задачу вирішуємо методом градієнтного спуска за кілька ітерацій. Кожна ітерація складається із двох етапів. На першому етапі для кожних чотирьох суміжних осередків мінімізується квадратичне нев'язання Φ . Градієнтний спуск полягає в тому, що для координат x_{ij} , y_{ij} , z_{ij} кожного вузла (загальної точки чотирьох суміжних осередків) розраховуємо $\Phi(x_{ij}, y_{ij}, z_{ij})$, а також ще три функціонали $\Phi(x_{ij} + u, y_{ij}, z_{ij})$, $\Phi(x_{ij}, y_{ij} + v, z_{ij})$, $\Phi(x_{ij}, y_{ij}, z_{ij} + w)$, де u, v, w – досить малі числа. При $\Phi(x_{ij}, y_{ij}, z_{ij}) - \Phi(x_{ij} + u, y_{ij}, z_{ij}) < 0$ надаємо координаті x_{ij} значення $x_{ij} - u$, у протилежному випадку – $x_{ij} + u$. Аналогічно обчислюємо за координатами y_{ij} і z_{ij} . Процес мінімізації закінчується, коли $\Phi(x_{ij}^*, y_{ij}^*, z_{ij}^*) < \Phi(x_{ij}, y_{ij}, z_{ij})$, де $x_{ij}^*, y_{ij}^*, z_{ij}^*$ – значення координат після описаної процедури руху по градієнту. Обхід всіх внутрішніх точок області проводиться три рази. Другий етап – мінімізація роботи деформації для кожних чотирьох суміжних осередків

$$\bar{A} = (\sigma_{s1}e_{i1} + \sigma_{s2}e_{i2} + \sigma_{s3}e_{i3} + \sigma_{s4}e_{i4})\bar{V} \rightarrow \min, \quad (2.76)$$

де $e_{i1} - e_{i4}$ – інтенсивність деформацій у кожному з осередків;
 $\sigma_{s1} - \sigma_{s4}$ – напруги текучості, прийняті рівними $\sigma_{0,2} + \alpha e_i$;
 α – модуль зміцнення.

Процес мінімізації A в точності збігається з мінімізацією Φ . Обхід всіх внутрішніх точок області виконується один раз. Після цього виконується перший етап наступної ітерації й т. д. Усього ітерацій повинно бути стільки, щоб порушення умови сталості об'єму були мінімальними, і зона їхнього загасання поширювалася на можливо більші відстані.

2.3.5. Визначення енергосилових параметрів валкового формування профілів із просічно-витяжними елементами

Через складність геометричної форми ПВЕ протиковзання важко відразу побудувати сітку КЕ, що задовольняє всім вимогам варіаційного завдання. Рішення завдання поліпшення сітки описано вище. Товщина

металу в області елемента протиковзання заздалегідь приймається меншою за величину обумовленого розтягненням стоншення, що визначається з використанням формул (2.76). Особливістю рішення завдання є обмеження висоти формуючого елемента в кожній точці поверхнею інструмента. У зв'язку із цим на кожній ітерації перевіряли положення кожної точки заготовки щодо поверхні інструмента (заготовка не може впроваджуватися в нього). Координати точок інструмента обчислювали перед розрахунком координат сітки. Товщину металу за областю елемента протиковзання приймали рівній товщині вихідної заготовки.

На рис. 2.20б представлена розрахункова сітка КЕ, яка в основному правильно відображає форму поверхні елемента протиковзання й перехідних ділянок. Зусилля деформації розраховували за формулою

$$P = \frac{A_{\min}}{h_{\text{cp}}}, \quad (2.77)$$

де $A_{\min} = \sum_1^k \bar{A}$ – мінімізована повна робота деформації, що відповідає розрахованій сітці КЕ;

h_{cp} – середня висота переміщення площадки прикладення зусилля:

$$h_{\text{cp}} = \frac{\sum y_i}{k}; \quad (2.78)$$

де $\sum y_i$ – сума координат в області елемента протиковзання;

k – число кінцевих елементів у цій же області.

Описана методика дозволяє розраховувати зусилля, необхідні для розтягнення й гнуття. Графік залежності сумарного зусилля від глибини впровадження пуансона наведений на рис. 2.21. Як вже було відзначено, у осередку деформації при формуванні ПВЕ виконується також операція поділу. Її технологічна схема досить проста, що дозволяє з необхідною точністю (і це підтверджено експериментально) визначати зусилля розрізки за формулою, наведеною в довіднику [106]:

$$F_p = k_c L t \sigma_p, \quad (2.79)$$

де L – довжина розрізу;

t – товщина смуги;

σ_{-p} – напруга зрізу;

k_c – коефіцієнт, що залежить від величини скосу.

Величина скосу в цьому випадку – змінна. Однак з точністю, достатньою для інженерних розрахунків, можна прийняти $k_c = 0,5$.

Таким чином, на підставі розрахунків, виконаних методом кінцевих елементів, можна визначити повне зусилля формування одного ПВЕ:

$$F = \frac{A_{\min}}{h_{\text{cp}}} + k_c \cdot L \cdot t \cdot \sigma_{\text{cp}}. \quad (2.80)$$

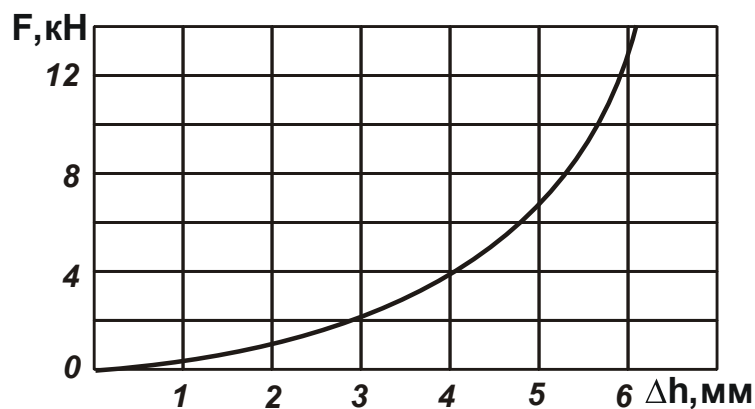


Рис. 2.21. Графік аналітичної залежності сумарного зусилля розтягнення і гнуття F від глибини проникнення пуансона Δh

Крутний момент, необхідний для валкового формування ПВЕ, визначали з урахуванням повної роботи деформації A_{\min} по залежності [145]

$$M_{\text{кр}} = \frac{19,5m\pi A_{\min}}{\omega \tau}. \quad (2.81)$$

Час повного відформування ПВЕ:

$$\tau = \frac{2B}{\omega D_0}, \quad (2.82)$$

де B – довжина ПВЕ;

D_0 – основний діаметр валків.

З урахуванням (2.82) залежність (2.81) остаточно приймає вигляд

$$M_{кр} = \frac{9,75m\pi D_0 A_{min}}{B}. \quad (2.83)$$

де ω – кутова швидкість обертання валків;

τ – час, необхідний для повного відформування елемента;

m – число ПВЕ в перетині профілю;

A_{min} – повна робота деформації, розрахована за програмою, заснованою на використанні МКЕ.

Крім крутного моменту, необхідного для валкового формування ПВЕ, при розрахунку приводу слід враховувати момент додаткових значень тертя, що виникають у підшипниках валків і в передавальному механізмі стана [145]. Основна складова цієї величини – момент значень тертя в підшипниках валків:

$$M_{тр1} = F \cdot d \cdot \mu, \quad (2.84)$$

де F – навантаження на підшипники, рівне зусиллю деформування металу;

d – діаметр опор валка;

μ – коефіцієнт тертя в підшипниках валків, обраний відповідно до рекомендацій робіт [145; 161].

Друга складова моменту значень тертя визначається [145]

$$M_{тр2} = \left(\frac{1}{\eta} - 1\right) \frac{M_{кр} + M_{тр1}}{i}, \quad (2.85)$$

де $M_{тр2}$ – момент втрат у передачі, приведений до вала двигуна;

η – ККД передачі від двигуна до валів, що становить для прокатного устаткування 0,8 – 0,9;

i – передаточне число.

Знаючи момент і швидкість валкового формування, можна визначити необхідну потужність приводу устаткування:

$$N = \frac{v}{D_0} (M_{кр} + M_{тр1} + M_{тр2}), \quad (2.86)$$

де v – швидкість валкового формування профілів із ПВЕ. Стандартні швидкості становлять 30 – 50 м/хв.

Наведена методика розрахунку зусиль формування крутних моментів і потужності приводу дозволяє визначати можливість виготовлення профілів із ПВЕ на існуючому устаткуванні або вихідні дані для проектування нового обладнання. За розробленою методикою визначені зусилля й крутні моменти формування на стані 550 – першого прийнятого до освоєння просічного настилу НПП-660 (рис. 2.28а) зі сталей ВСтЗкп і 09Г2. Зусилля формування кожного елемента, що складається із двох однакових частин, відформованих у різні сторони від площини заготовки, дорівнює 41,5 і 53,0 кН, крутний момент – 0,75 і 1,01 кН·м для сталей ВСтЗкп і 09Г2 відповідно. Взаємне розташування ПВЕ на профілі таке, що їхнє число в різних поперечних перерізах може бути різним. Максимальне зусилля F_{\max} , що виникає в момент завершення формування чотирьох елементів і початку формування ще двох суміжних, визначається:

$$F_{\max} = F_1(m + 0,5n), \quad (2.87)$$

де F_1 – максимальне зусилля формування одного ПВЕ;

m – число елементів, розташованих на одній лінії, формування яких закінчується одночасно;

n – число елементів, початок формування яких збігається з моментом завершення формування m попередніх елементів в інших рядах.

З урахуванням зусилля й крутного моменту, необхідних для формування відбортовок по кромці профілю та розрахованих за відомою методикою [132], максимальне зусилля при формуванні профілю настилу НПП-660 зі сталей ВСтЗкп і 09Г2 становить відповідно 221,5 і 283,6 кН, крутний момент – 3,67 і 4,75 кНм, необхідна потужність двигуна – 220 і 285 кВт.

Розгляд технічних характеристик існуючих в Україні профілегнучких станів показало, що зазначений профіль можна виготовити на профілегнучкому агрегаті 1 – 4 × 400 – 1500 МК «Запоріжсталь», для якого максимально припустимі зусилля в кліті й крутні моменти на один шпindel рівні відповідно 350 кН і 5,5 кНм, а сумарна потужність двох двигунів приводу формувального стану – 600 кВт.

Розділ 3

Високопродуктивні технології обробки різанням матеріалів підвищеної твердості

3.1. Технологія прецизійної обробки ущільнювальних кілець із композиційного матеріалу на основі реліту

Ущільнювальні металеві кільця, які є найбільш відповідальними деталями машин, набули широкого застосування в машинобудуванні. Для герметизації обертових валів гідрозахистів заглибних електродвигунів (використовуваних в електробурильній техніці) у ВАТ «Завод «Потенціал» розроблені ефективні конструкції торцевих ущільнень, що технічними характеристиками перевершують зарубіжні аналоги (рис. 3.1 і 3.2 [141]).

Ефекту досягнуто завдяки застосуванню як пари тертя двох спряжуваних кілець, робочі (тертьові) поверхні яких виконані з композиції твердого сплаву «Реліт» і мідної зв'язки – методом спікання у вакуумній печі.

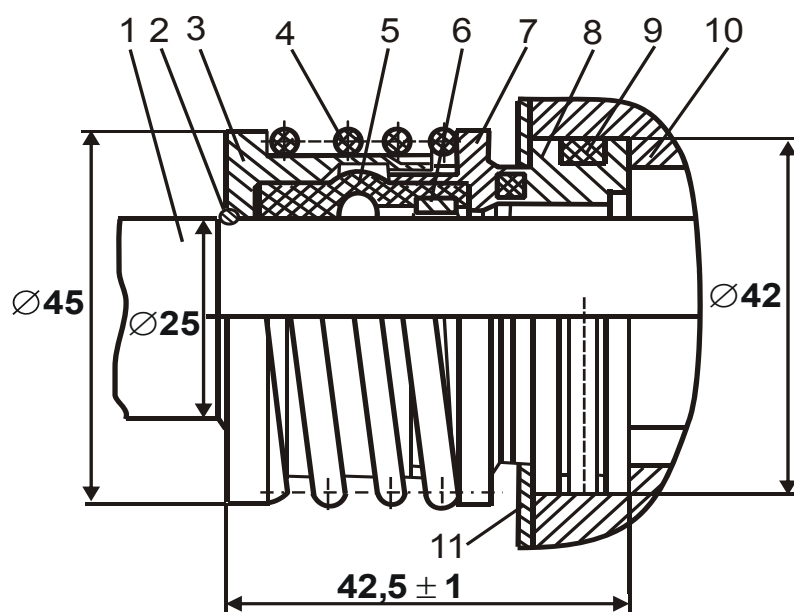


Рис. 3.1. Ущільнення 1P25

Умовні позначення: 1 – вал протектора; 2 – запірне кільце; 3 – упор (обтискне кільце); 4 – пружина; 5 – сиффон; 6 – розпірне кільце; 7 – обертове кільце; 8 – не обертове кільце; 9 – кільце ущільнювальне; 10 – корпус протектора; 11 – кільце.

Твердий сплав «Реліт» являє собою зерна литого карбиду вольфраму розміром 0,18 – 0,28 мм і призначений для виготовлення деталей, що працюють в умовах інтенсивного абразивного зношування. Перед спіканням у вакуумній печі зерна твердого сплаву «Реліт» і мідний порошок у пропорції 9 : 1 засипають у кільцеву канавку прямокутного перерізу, виконану на торці кільця з нержавіючої сталі, потім пресують із питомим тиском 3 – 4 т/см².

Організація масового виробництва торцевих ущільнень виявилася досить складною проблемою у зв'язку з труднощами механічної обробки



Рис. 3.2. Деталі торцевого ущільнення

торцевих поверхонь кілець, що складаються, по суті, з композиції трьох матеріалів: твердого сплаву «Реліт», міді та нержавіючої сталі (тобто композиційного матеріалу на основі реліту). Проблема

зумовлена, по-перше, необхідністю зняття доволі великого припуску (до 2-х мм) важкооброблюваного композиційного матеріалу на основі реліту, що має підвищену твердість. По-друге, необхідністю його прецизійної обробки: параметр шорсткості 0,1 мкм, неплосчинність обробки – менш ніж 0,9 мкм. По-третє, специфікою технології обробки торцевих поверхонь деталей типа «кілець» і відсутністю науково обґрунтованих умов їхньої ефективної обробки.

Застосування традиційної технології абразивної обробки, що включає операції попереднього й остаточного абразивного плоского шліфування й подальшого притирання абразивним (алмазним) порошком, виявилось малоефективним у силу відносно низької продуктивності й високої собівартості обробки. Як відомо, набагато більшими можливостями володіє технологія алмазно-абразивної обробки, що включає операції алмазного шліфування й подальшого алмазного притирання. Однак, для розробки ефективної технології алмазно-абразивної обробки торцевих поверхонь ущільнювальних кілець із композиційного матеріалу на основі реліту необхідно встановити оптимальні варіанти технологічних маршрутів і параметри технологічних операцій, тобто, по суті, провести структурно-параметричний аналіз і синтез технологічного процесу. Це вимагає розробки математичних (аналітичних) моделей, які описують найважливіші сторони функціонування технологічного процесу, і проведення комплексу теоретичних та експериментальних досліджень [88; 89; 129; 140; 141].

У зв'язку із цим теоретично обґрунтовано варіанти технологічного маршруту й основні параметри технологічних операцій алмазно-абразивної обробки ущільнювальних кілець із композиційного матеріалу на основі реліту. Теоретичні рішення отримані на основі розробленої аналітичної моделі формування шорсткості плоских поверхонь при алмазно-абразивній

обробці (при одношаровому й багатшаровому розташуванні зерен на робочій поверхні інструмента) (рис. 3.3).

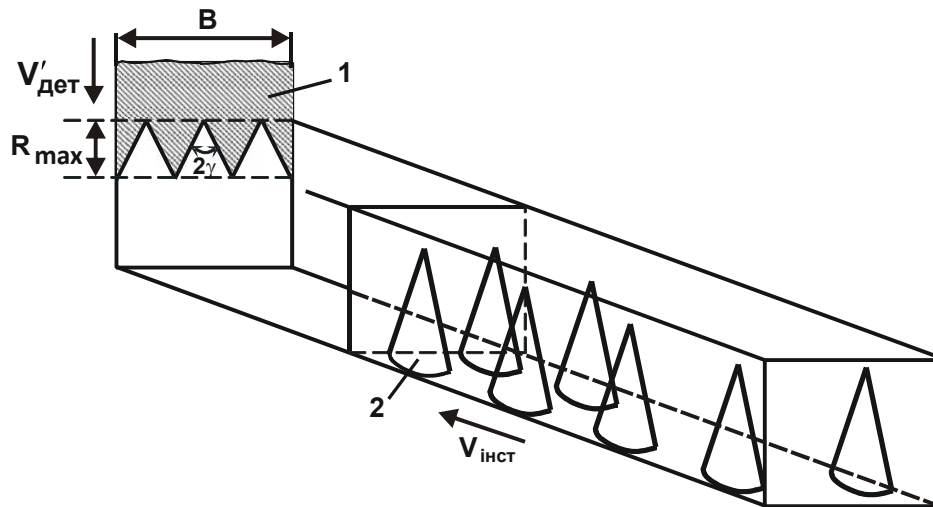


Рис. 3.3. **Схема формування шорсткості плоскої поверхні при алмазно-абразивній обробці**

Умовні позначення: 1 – оброблювана деталь; 2 – алмазно-абразивний інструмент.

При одношаровому (одновисотному) розташуванні зерен параметр шорсткості обробки R_{\max} й продуктивність обробки Q описуються аналітичними залежностями (рис. 3.4а) [140]:

$$R_{\max} = \sqrt{\frac{2 \cdot P}{\pi \cdot \operatorname{tg}^2 \gamma \cdot n_0 \cdot HV}} = \sqrt{\frac{2 \cdot \bar{p}}{\pi \cdot \operatorname{tg}^2 \gamma \cdot k \cdot HV}} = \sqrt{\frac{2 \cdot P_1}{\pi \cdot \operatorname{tg}^2 \gamma \cdot HV}}; \quad (3.1)$$

$$Q = \frac{4 \cdot V_{\text{інст}} \cdot \bar{p} \cdot F}{\pi \cdot \operatorname{tg} \gamma \cdot HV}; \quad (3.2)$$

$$R_{\max} = \sqrt{\frac{Q}{2 \cdot \operatorname{tg} \gamma \cdot n_0 \cdot V_{\text{інст}}}}, \quad (3.3)$$

де P – сила притиску деталі до алмазно-абразивного інструмента, Н;

$n_0 = k \cdot F$ – число одночасно працюючих зерен, шт;

k – поверхнева концентрація зерен, шт/м²;

F – номінальна площа контакту інструмента з оброблюваною поверхнею, м²;

HV – твердість оброблюваного матеріалу (за Віккерсом), Н/м²;

$\bar{p} = P/F$ – нормальний тиск, Н/м²;

$P_1 = P/n_0$ – сила, що діє на окреме зерно, Н;

2γ – кут при вершині ріжучої частини зерна;

$V'_{дет}$ – швидкість руху деталі, м/с;

$V_{інст}$ – швидкість руху абразивного інструмента, м/с.

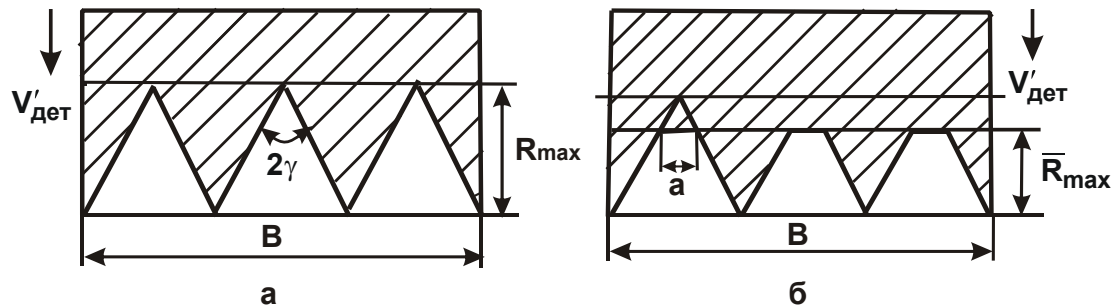


Рис. 3.4. Розрахункові схеми параметрів шорсткості поверхні при обробці гострими (а) і притупленими (б) зернами

Із залежності (3.1) випливає, що зменшити параметр R_{max} можна зменшенням сили P_1 , що діє на окреме різальне зерно, тобто зменшенням міцності утримання зерен на робочій поверхні інструмента, застосовуючи обробку вільним абразивом. Зменшити параметр R_{max} можна також притупленням різальних кромek (утворенням площадок зношення на зернах). Однак це веде до збільшення сили P_1 , що вимагає підвищення міцності утримання зерен на робочій поверхні інструмента, тобто застосуванням інструментів зі зв'язаним абразивом (шліфувальних кругів і т. д.).

Важливим фактором зменшення R_{max} й збільшення Q , відповідно до залежності (3.3), є збільшення числа зерен n_0 шляхом збільшення параметрів F та k . Для збільшення k ефективним є застосування інструментів з одношаровим розташуванням зерен, що досягається, наприклад, при обробці вільним абразивом, шліфувальними стрічками, алмазними інструментами на гальванічних зв'язках тощо. Алмазні круги, виготовлювані методами порошкової металургії, характеризуються багатшаровим розташуванням зерен і, отже, їх різновисотним виступанням над рівнем зв'язки, що зменшує число одночасно працюючих зерен n_0 і, згідно із залежністю (3.3), збільшує параметр R_{max} при шліфуванні алмазним кругом з гострими зернами за жорсткою і пружною схемами:

$$R_{\max} = \bar{X} \cdot \sqrt[3]{\frac{100 \cdot \pi}{3 \cdot \operatorname{tg} \gamma \cdot m \cdot z} \cdot \frac{V'_{\text{дет}}}{V_{\text{кр}}}}; \quad (3.4)$$

$$R_{\max} = \bar{X} \cdot \sqrt[3]{\frac{400 \cdot \bar{p}}{3 \cdot \operatorname{tg}^2 \gamma \cdot m \cdot z \cdot HV}}; \quad (3.5)$$

де $V_{\text{кр}}$ – швидкість круга, м/с;

\bar{X} – зернистість круга, м;

m – об'ємна концентрація круга;

z – коефіцієнт, що враховує «утопання» зерен у зв'язку круга ($z \geq 1$).

Виходячи з наведених залежностей, зменшити R_{\max} можна, передусім зменшенням зернистості \bar{X} , а також за рахунок збільшення параметрів γ , m , z , $V_{\text{кр}}$ і зменшення $V'_{\text{дет}}$ (або \bar{p}). На відміну від металевих зв'язок, органічні зв'язки допускають «утопання» в них алмазних зерен, що збільшує коефіцієнт $z > 1$ і зменшує R_{\max} . Ефект зумовлений збільшенням числа одночасно працюючих зерен.

Для припрацьованої поверхні круга (тобто з урахуванням утворення на зернах у процесі шліфування площадок зношення завдовжки a (рис. 3.4б), параметр шорсткості обробки \bar{R}_{\max} визначається з рівняння:

$$(2 \cdot \operatorname{tg} \gamma \cdot \bar{R}_{\max} + a) \cdot \bar{R}_{\max}^2 = R_{\max}^3, \quad (3.6)$$

де R_{\max} – значення параметра \bar{R}_{\max} для умови $a = 0$.

Параметр $\bar{R}_{\max} < R_{\max}$. В узагальненому вигляді структурна схема умов зменшення параметра R_{\max} представлена на рис. 3.5.

Відповідно до залежності (3.3), зі зменшенням R_{\max} продуктивність обробки Q збільшується, тобто забезпечення одночасно збільшення Q й зменшення R_{\max} – важкорозв'язна задача і вимагає диференційованого підходу, що полягає у виконанні обробки в декілька операцій.

На перших операціях необхідно забезпечити високопродуктивне зняття основної частини припуску, а на останній операції – забезпечити потрібну шорсткість обробленої поверхні.

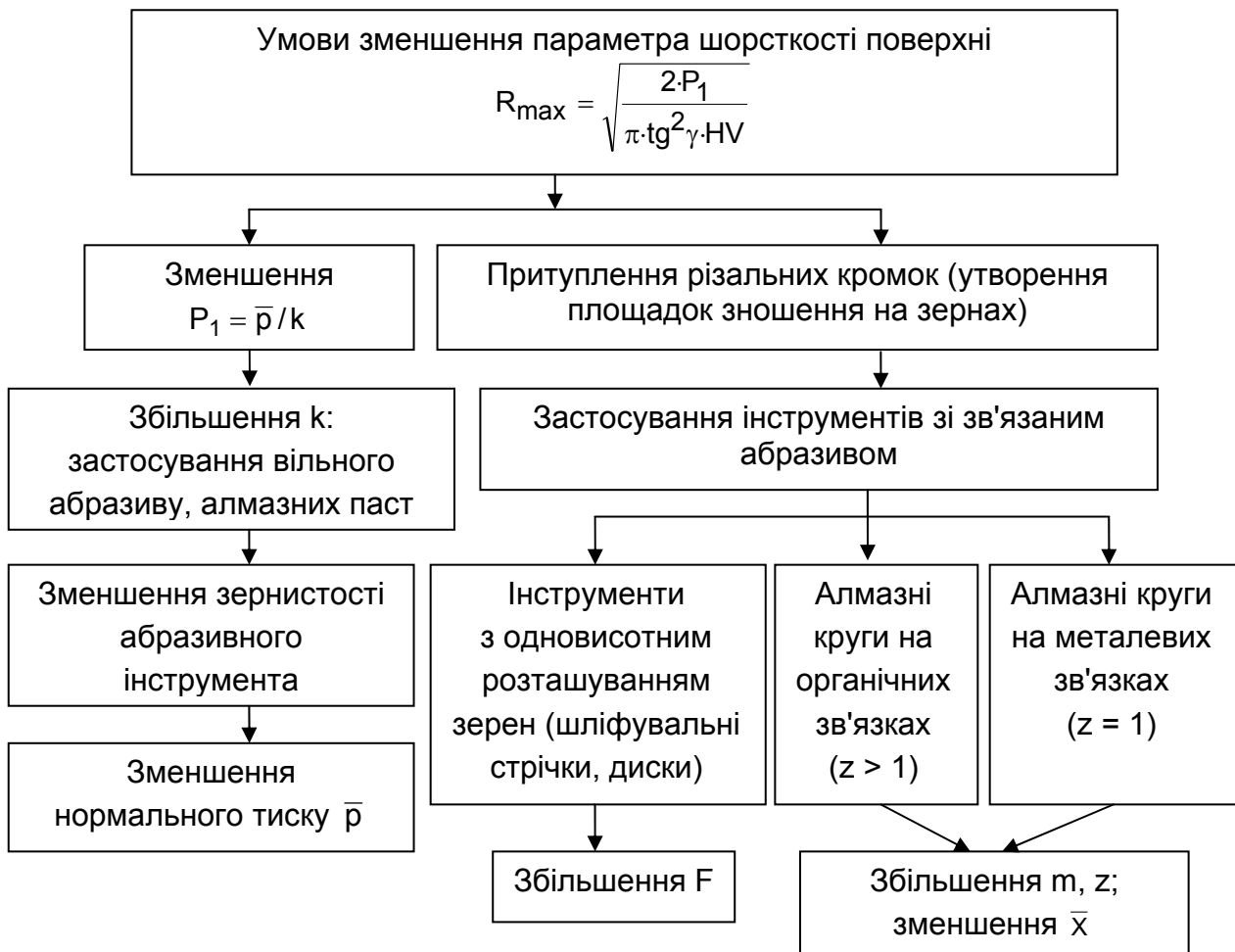


Рис. 3.5. Структурна схема умов зменшення параметра шорсткості обробки R_{\max}

Стосовно до обробки торцевої поверхні кільця, виходячи із залежності (3.3), домогтися зменшення параметра R_{\max} (без зменшення Q) можна збільшенням параметрів $n_0, V_{\text{инст}}$ і відповідно F . Як зазначалося вище, це може бути реалізоване при обробці інструментом зі зв'язаним абразивом (шліфуванні кільця торцем круга з безперервною радіальною подачею $V'_{\text{дет}}$, надаючи кільцеві додатково обертального руху зі швидкістю $V_{\text{дет}}$, рис. 3.6а). Дану схему обробки торцевої поверхні кільця варто розглядати як базову. Формування шорсткості в цьому випадку відбувається за складною кінематикою – у радіальному й тангенціальному напрямках, тобто в напрямках швидкостей $V'_{\text{дет}}$ і $V_{\text{дет}}$. Час формування шорсткості поверхні в напрямку швидкості $V_{\text{дет}}$ дорівнює $\tau_0 = B_1 / V_{\text{дет}}$, а в напрямку швидкості $V'_{\text{дет}}$ дорівнює $\tau_1 = R_{\max} / V'_{\text{дет}}$, де B_1 – ширина ро-

бочої частини круга, м. У роботі отримано узагальнену залежність для розрахунку параметра R_{\max} , справедливу для різних кінематичних схем шліфування, які відрізняються часом формування шорсткості поверхні τ :

$$R_{\max} = \sqrt{\frac{100 \cdot \pi \cdot \bar{X}^3}{3 \cdot \operatorname{tg} \gamma \cdot m \cdot V_{\text{кр}} \cdot \tau}} \quad (3.7)$$

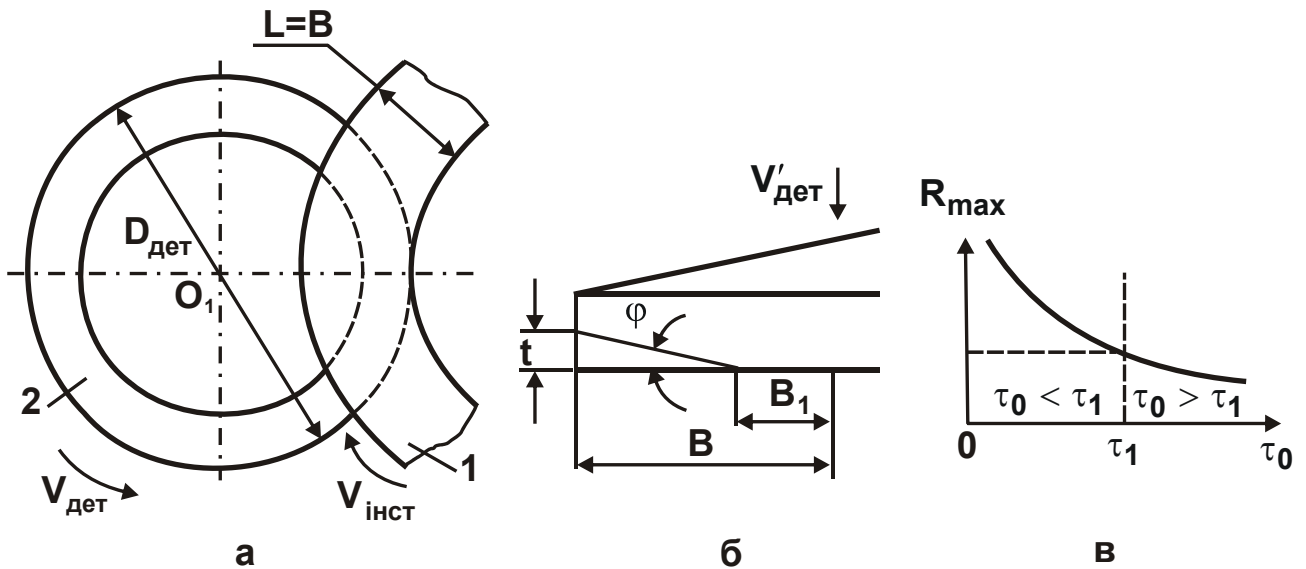


Рис. 3.6. Розрахункові схеми шліфування (а, б) і залежність R_{\max} від τ_0 (в)

Із залежності (3.7) випливає, що параметр R_{\max} тим менший, чим більше τ . Згідно з даними, наведеними на рис. 3.6в і отриманим з використанням залежності (3.7), параметр R_{\max} при шліфуванні торцевої поверхні кільця менший за умови $\tau_0 > \tau_1$. У цьому випадку визначальною є шорсткість, формована в радіальному напрямку й, отже, розрахунок R_{\max} можна вести за залежністю (3.4). Забезпечити дану умову можна за рахунок збільшення часу τ_0 , тобто за рахунок збільшення B_1 або зменшення $V_{\text{дет}}$ [140].

Розбіжність експериментальних і розрахованих по залежності (3.4) значень R_{\max} перебуває в межах 15 %, що дозволяє в першому наближенні використовувати аналітичні залежності для розрахунку й аналізу шорсткості обробки.

Проведено оптимізацію умов торцевого алмазного шліфування, у якій як цільову функцію прийнято продуктивність обробки, рівну добутковій площі оброблюваної торцевої поверхні кільця та швидкості радіальної подачі $V'_{дет}$, а як обмеження – шорсткість R_{max} і неплщинність δ обробки. У даному випадку глибина шліфування t дорівнює величині неплщинності обробки $\delta = \pi \cdot D_{дет} \cdot V'_{дет} / V_{дет}$, де $D_{дет}$ – діаметр оброблюваного кільця, м. Поставлено завдання – забезпечити максимально можливу продуктивність обробки. Визначено область допустимих значень оптимізованих параметрів $V'_{дет}$ і \bar{X} для вихідних даних: $R_{max} = 0,5$ мкм; $\delta = 0,9$ мкм; $D_{дет} = 35$ мм; $V_{дет} = 100$ м/хв; $m = 100$; $tg\gamma = 1$; $V_{кр} = 30$ м/с. Найбільше значення $V'_{дет}$ досягається при зміні \bar{X} в діапазоні: $0 < \bar{X} < 28/20$. Однак алмазні круги з такою невеликою зернистістю застосування на практиці не одержали у зв'язку з їх низькою працездатністю. Отже, операція торцевого алмазного шліфування забезпечує потрібну неплщинність обробки і не забезпечує шорсткість обробки $R_{max} = 0,5$ мкм, тобто потрібна додаткова операція притирання алмазним порошком зернистістю менш як 28/20.

Підводячи підсумки, можна зазначити, що для зменшення параметрів шорсткості обробки $R_{max}(R_a, R_z)$ торцевої поверхні кільця необхідно використовувати кінематичну схему шліфування торцем круга. Ширину круга бажано приймати більшою діаметра оброблюваного кільця. Для підвищення продуктивності шліфування ефективно виконувати пакетну обробку на верстаті мод. ЗБ756 з обертовим у горизонтальній площині столом і вертикально розташованим шпинделем, на якому встановлюється великогабаритний торцевий шліфувальний круг діаметром до 1 000 мм і більше, наприклад збірний круг, який складається з алмазних елементів на металевій зв'язці.

Якщо в процесі шліфування не забезпечується необхідна шорсткість обробки, необхідно виконати доведення вільним абразивом (алмазним порошком, алмазною пастою й т. д.), які наносяться, наприклад, на обертовий у горизонтальній площині круглий стіл верстата для притирання. До стола притискаються з певним зусиллям оброблювані кільця. Чим менше зусилля, що діє на окреме абразивне або алмазне ріжуче зерно, тим менше параметр шорсткості обробки R_{max} .

При знятті значних припусків, попередню обробку торцевих поверхонь кілець можна виконати на плоскошліфувальних верстатах з горизонтальним або вертикальним розташуванням шпинделів (периферією або торцем круга).

Для забезпечення вимог по шорсткості обробки слід використовувати кінематичну схему шліфування торця обертового кільця торцем круга, а при необхідності – додатково доведення вільним абразивом за вищевказаною схемою. Проміжна (напівчистова) операція шліфування торцем круга дозволить також зменшити неплщинність обробки, що знизить трудомісткість наступної операції доведення. Виходячи зі сказаного, можна запропонувати два варіанти технологічного маршруту обробки (рис. 3.7).

Варіант 1. Попередня (чорнова) обробка провадиться за схемою шліфування торцем алмазного круга торця обертового кільця або за схемою шліфування пакета кілець на обертовому столі верстата мод. ЗБ756 з вертикальним розташуванням шпинделя. Остаточна (чистова) обробка виконується за схемою притирання пакета кілець алмазним порошком.

Варіант 2. Знімання основної частини припуску (до 2-х мм) виконується за схемою шліфування периферією круга пакета кілець на плоскошліфувальному верстаті. Для зменшення шорсткості та неплщинності поверхні доцільно виконати напівчистову обробку за схемою шліфування торцем алмазного круга торця обертового кільця. Це дозволить якісно підготувати поверхню кільця до наступного притирання, зменшити трудомісткість обробки на цій операції.

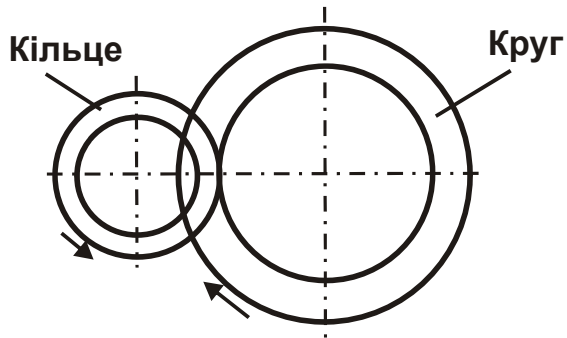
Виходячи із цього, операцію торцевого шліфування слід розглядати як напівчистову обробку. Вона необхідна для підготовки оброблюваних поверхонь кілець до наступної операції притирання з метою зменшення припусків під притирання й відповідно зниження трудомісткості обробки й скорочення витрат алмазного порошку на операції.

У роботі проведений теоретичний аналіз температури різання θ при шліфуванні торця кільця торцем круга, зокрема, отримана розрахункова залежність для визначення θ [140]:

$$\theta = q_1 \cdot \sqrt{\frac{2\tau_1}{\lambda \cdot c \cdot \rho}} + q'_0 \cdot \sqrt{\frac{2\tau'_0}{\lambda \cdot c \cdot \rho}}, \quad (3.8)$$

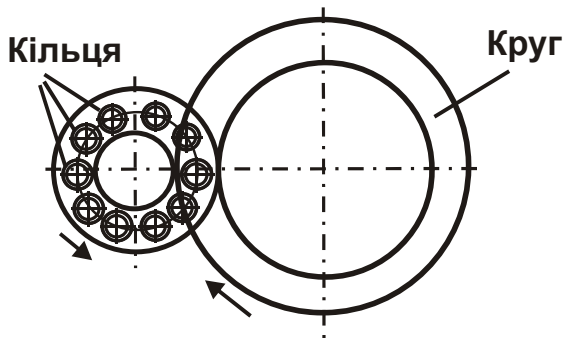
Варіант 1. Чорнова обробка

1. Шліфування торцем круга торця обертowego кільця



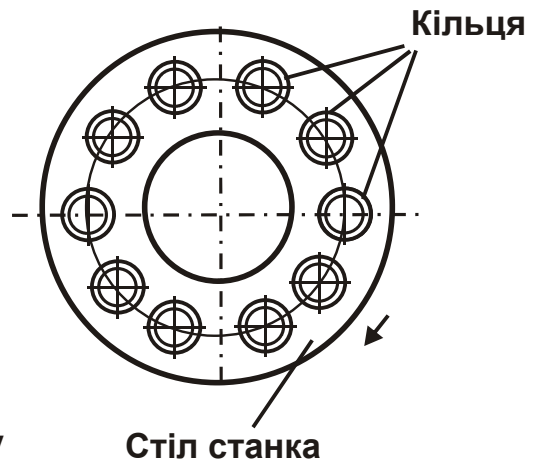
- високопродуктивне знімання значних припусків (до 2 мм)

2. Шліфування торців кілець на станку з обертovим столом мод. ЗБ756 торцем алмазного круга діаметром 1 000 мм і більше



Чистова обробка

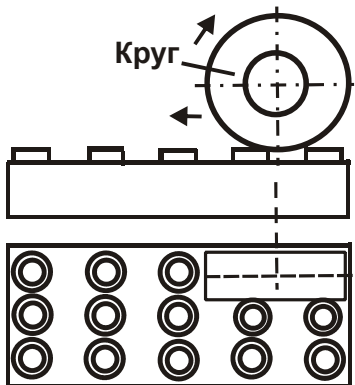
1. Притирання торців кілець вільним абразивом (алмазним порошком)



Зменшення параметра шорсткості обробки до рівня $Ra < 0,1$ мкм;
зменшення неплоскостності обробки до рівня $\delta < 0,9$ мкм

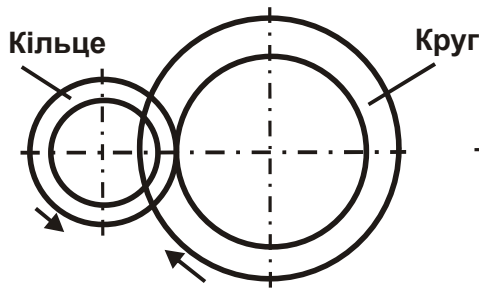
Варіант 2. Чорнова

1. Плоске шліфування торців кілець



Напівчистова

1. Шліфування торцем круга



Чистова

1. Притирання торців кілець вільним абразивом

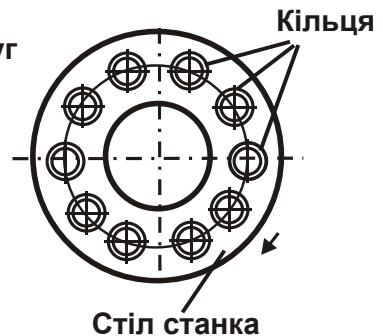


Рис. 3.7. Варіанти технології обробки

де q_1 – щільність теплового потоку, що виникає при шліфуванні на ділянці різання завдовжки $L_1 = V_{\text{дет}} \cdot \tau_1$, Вт/м²;

$q'_0 = p \cdot f \cdot V_{\text{кр}}$ – щільність теплового потоку, що виникає при шліфуванні на ділянці тертя круга з кільцем завдовжки $(L - L_1)$, Вт/м²;

L – сумарна довжина дуги контакту круга з кільцем, м;

p – питомий тиск, що виникає на ділянці контакту круга з кільцем завдовжки $(L - L_1)$, Н/м²;

f – коефіцієнт тертя круга з оброблюваним матеріалом;

ρ – щільність оброблюваного матеріалу, кг/м³;

c – питома теплоємність оброблюваного матеріалу, Дж/(кг·К);

λ – коефіцієнт теплопровідності оброблюваного матеріалу, Вт/(м·К).

Очевидно, щоб зменшити температуру шліфування θ , необхідно зменшити або виключити другий доданок залежності (3.8). Це забезпечується за рахунок зменшення довжини L (ширини робочої частини круга B). Експериментально встановлено, що при $L = B = 20$ мм на обробленій поверхні з'являються припіки, тоді як при $L = B = 10$ мм вони відсутні в широких діапазонах зміни режимів шліфування й характеристик круга.

Були проведені теоретичні й експериментальні дослідження параметрів технологічних операцій алмазно-абразивної обробки торцевих поверхонь ущільнювальних кілець із композиційного матеріалу на основі реліту.

Попереднє шліфування кілець виконувалося на плоскошліфувальному верстаті абразивними й алмазними кругами. Оброблювані кільця в кількості 60 штук кріпилися в спеціальному пристосуванні на столі верстата. Експериментально встановлено, що при шліфуванні абразивним кругом у зв'язку з його інтенсивним зношуванням фактична глибина шліфування утримувалася менша від номінальної глибини шліфування (установлюваній за лімбом верстата) (рис. 3.8).

При круглому шліфуванні алмазним кругом на металевій зв'язці 1A1 400x25x6x203 AC6 200/160 M1-01 4 на тих самих режимах різання фактична та номінальна глибини шліфування практично рівні. Для підтримання високої ріжучої спроможності алмазного круга використовувалася періодична електроерозійна правка, для чого верстат був модернізований (зроблено електроізоляцію шпиндельного вузла, здійснено

струмопідвід до круга) й укомплектований спеціальним джерелом технологічного струму (рис. 3.9). Досліджувалися схеми багатопрхідного й глибинного плоского шліфування. З погляду продуктивності обробки Q та питомої витрати алмаза q кращі результати отримані при глибинному алмазному шліфуванні ($Q = 12$ тис. $\text{мм}^3/\text{хв}$; $q < 5$ мг/г) (рис. 3.10, 3.11 [141]). Параметр шорсткості обробки R_a при цьому приймає досить великі значення (1,0 – 1,5 мкм), які характерні для попередньої (чорнової) обробки.

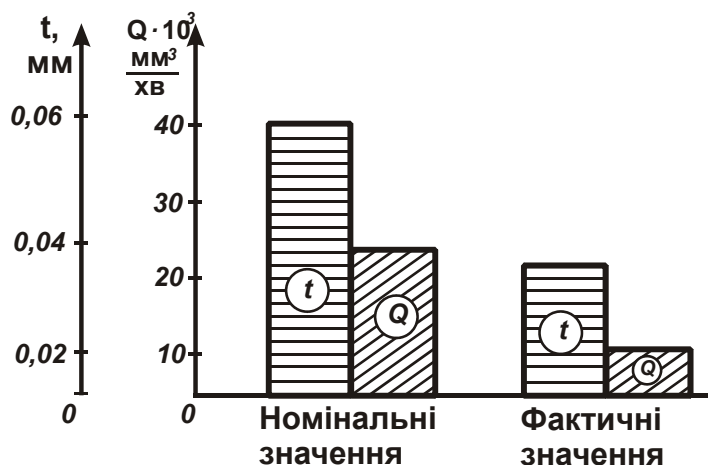


Рис. 3.8. Номінальні й фактичні значення глибини шліфування t і продуктивності обробки Q

Умови обробки: $t = 0,06$ мм; $V_{\text{дет}} = 20$ м/хв.; $S_{\text{поп}} = 20$ мм/хід; $V_{\text{кр}} = 34$ м/с.

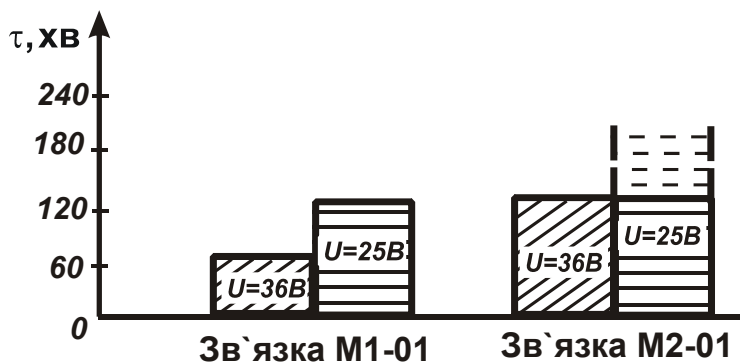


Рис. 3.9. Тривалість електроерозійної правки алмазних кругів 1А1 400 х 25 на металевих зв'язках М1-01 і М2-01

Щоб оцінити економічну ефективність від застосування алмазного круга на металевій зв'язці М1-01, була досліджена собівартість обробки за двома статтями витрат: заробітною платою робітника й вартістю витрачених абразивних та алмазних кругів.

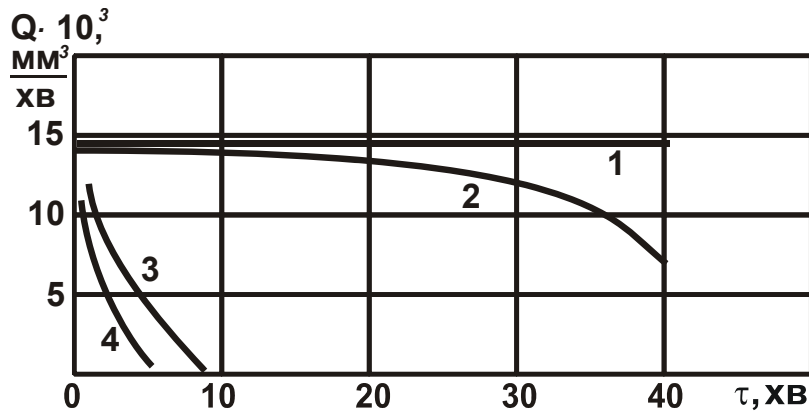


Рис. 3.10. Залежності продуктивності обробки Q від тривалості шліфування τ

Умови обробки: алмазні круги 1A1 400x25x6x203 AC6 200/160 4; $t = 0,05$ мм; $V_{дет} = 15$ м/хв; $S_{поп} = 20$ мм/хід; $V_{кр} = 30$ м/с; 1; 2 – металева зв'язка M1-01 (1 – зі струмом; 2 – без струму); 3; 4 – металева зв'язка M2-01 (3 – зі струмом; 4 – без струму).

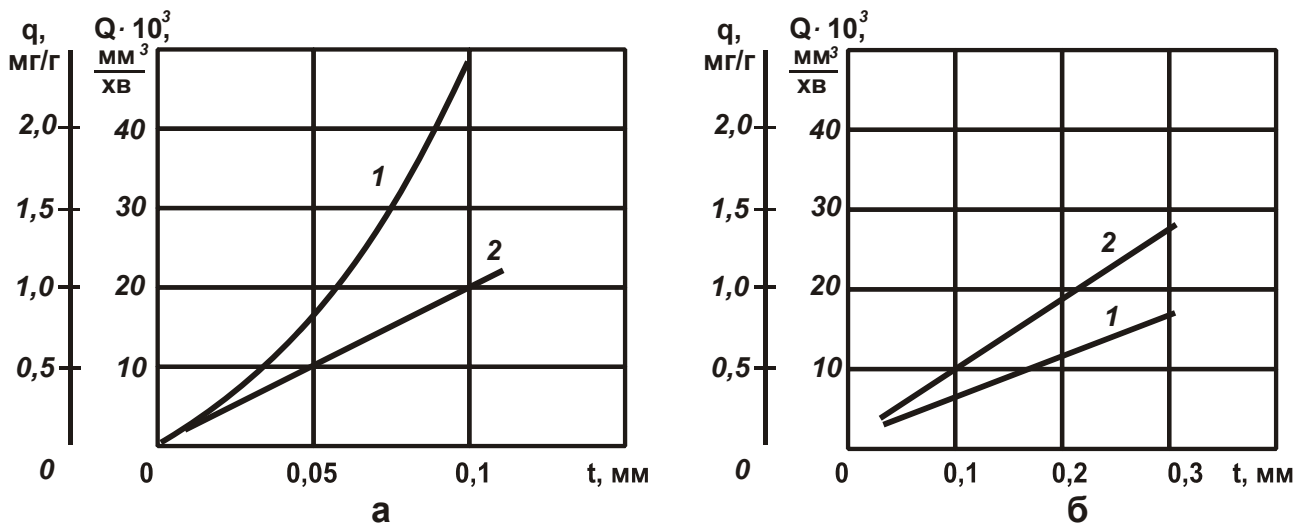


Рис. 3.11. Залежності питомої витрати алмаза q (1) і продуктивності обробки Q (2) від глибини шліфування t при багатопрохідному (а) і глибинному (б) шліфуванні

Умови обробки: алмазний круг 1A1 400x25x6x203 AC6 200/160 M1-01 4; $V_{кр} = 30$ м/с; $S_{поп} = 20$ мм/хід; а – $V_{дет} = 15$ м/хв.; б – $V_{дет} = 5$ м/хв.

Установлено, що вже при відношенні часу обробки до повного зношення абразивного й алмазного кругів, що дорівнює 1,52, собівартості обробки для двох варіантів однакові. При збільшенні цього співвідношення до 10, що мало місце при глибинному шліфуванні, собівартість алмаз-

ного шліфування була до 3-х разів менша від собівартості абразивного шліфування. Цим науково обґрунтовано умови ефективного застосування алмазних кругів замість звичайних абразивних кругів на операції чорнового плоского шліфування. Оптимальний час роботи $T_{\text{опт}}$ алмазного круга до його повного зношування, при якому собівартість C абразивного й алмазного шліфування рівні, визначається залежністю:

$$T_{\text{алм}} = \frac{Ц}{\frac{c}{n \cdot t_0} - S \cdot Z \cdot k}, \quad (3.9)$$

де $Ц$ – ціна алмазного круга, грн;

n – кількість оброблюваних деталей;

t_0 – основний час шліфування, година;

S – тарифна ставка робітника, грн/година;

k – коефіцієнт, що враховує нарахування на заробітну плату робітника;

Z – відношення допоміжного часу до основного часу шліфування.

Експериментальні дослідження параметрів технологічної операції

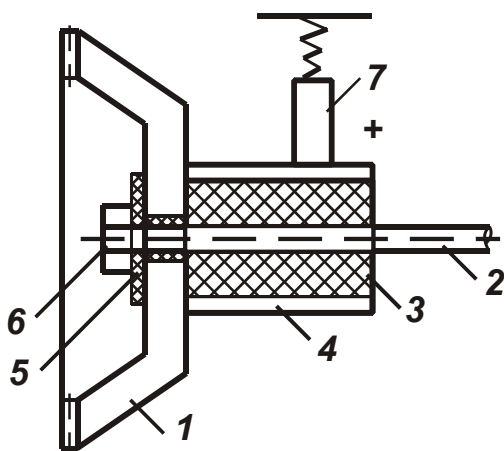
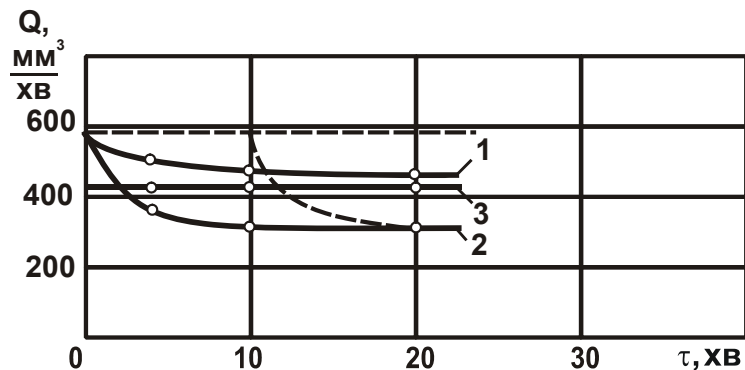


Рис. 3.12. Схема підведення електричного струму до алмазного круга

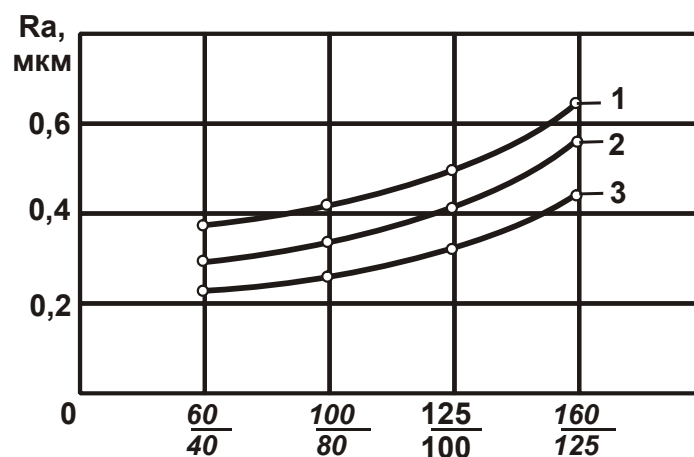
Умовні позначення: 1 – алмазний круг; 2 – шпиндель верстата; 3 – електроізоляційна втулка; 4 – бронзове кільце; 5 – текстолітова (електроізоляційна) шайба; 6 – гайка; 7 – щітка.

торцевого алмазного шліфування торця обертового ущільнювального кільця проводилися на внутрішньошліфувальному верстаті. Випробовувалися алмазні круги форми 12A2 45° 150x10x3x32 AC6 4 різних характеристик на металевих зв'язках (M1-01, M2-01) і органічній зв'язці B2-01. Оброблюване кільце кріпалося в спеціально розробленому цанговому затискачі, на верстат було встановлено пневматичний циліндр. Це дозволило суттєво автоматизувати процес, скоротити допоміжний час на встановлення та знімання кілець. Верстат був також модернізований під електроерозійну правку алмазного круга на металевій зв'язці з використанням джерела постійного струму (рис. 3.12).

Експериментально встановлено, що алмазний круг на металевій зв'язці М1-01 досить стабільно працює в режимі безперервної електроерозійної правки, рис. 3.13а (умови обробки: зернистість круга АС6 125/100; $V_{кр} = 28$ м/с; $V_{дет} = 30$ м/хв.; $P_{пит} = 0,7$ МПа; сила струму $I = 30$ А). При роботі з електричним струмом продуктивність обробки вища, ніж без струму. Продуктивність обробки Q алмазним кругом на органічній зв'язці займає проміжне положення.



а



б

Рис. 3.13. Експериментальні значення продуктивності обробки (а) і параметра шорсткості обробки (б)

Умовні позначення: 1 – алмазний круг на зв'язці М1-01 (зі струмом); 2 – алмазний круг на зв'язці М1-01 (без струму); 3 – алмазний круг на зв'язці В 2-01.

Шорсткість обробки R_a після 4 хвилин шліфування найбільша – при шліфуванні алмазним кругом на металевій зв'язці (зі струмом), а найменша – при шліфуванні алмазним кругом на органічній зв'язці (рис. 3.13б). Це пов'язане з тим, що органічна зв'язка допускає «утопання» алмазних зерен і тим самим збільшує кількість одночасно працюючих зерен. Зменшення

зернистості круга впливає на шорсткість обробки не так суттєво. Шорсткість перебуває на доволі високому рівні ($R_a = 0,3 - 0,4$ мкм), що не дозволяє досягти вимог щодо шорсткості обробки торцевих ущільнень ($R_a < 0,1$ мкм). Це дає можливість розглядати операцію торцевого шліфування лише з погляду напівчистої обробки для підготовки оброблюваної поверхні до подальшої чистої обробки (притирання).

Експериментально встановлено, що стійкість алмазного круга на металевій зв'язці М1-01 майже на порядок вища за стійкість алмазного круга на органічній зв'язці (майже при одній їх ціні) (рис. 3.14). Це дозволяє рекомендувати алмазні круги на металевій зв'язці для їх практичного застосування. Для нормальної роботи таких кругів важливо правильно підготувати їх до праці, тобто усунути биття й зробити початкову правку алмазоносного шару. З цією метою було розроблено методику розрахунку оптимальних електричних параметрів електроерозійної правки торцевих алмазних кругів на металевій зв'язці. Теоретично встановлено, що потужність правки N від сили струму I змінюється за екстремальною залежністю, проходячи точку максимуму (рис. 3.15):

$$N = I \cdot U = I \cdot (U_0 - I \cdot R_0), \quad (3.10)$$

де U – робоча напруга, В;

U_0 – напруга джерела струму, В;

R_0 – навантажувальний опір, Ом.

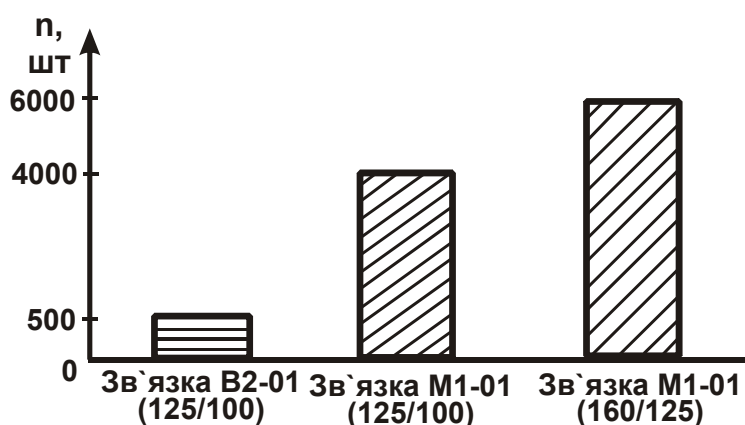


Рис. 3.14. Вплив типу зв'язки алмазного круга 12А2 45° 150x10x3x32 АС6 4 на кількість оброблених кілець до повного зношування круга

Умови обробки: $V_{кр} = 28$ м/с; $V_{дет} = 30$ м/хв; $P_{пит} = 0,7$ МПа.

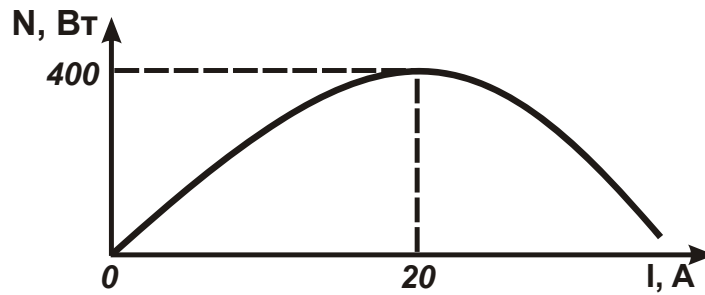


Рис. 3.15. Залежність потужності N електроерозійної правки круга від сили струму I

Екстремальні значення N_{\max} й $I_{\text{екст}}$ визначаються залежностями

$$I_{\text{екст}} = \frac{1}{2} \cdot \frac{U_0}{R_0}; \quad (3.11)$$

$$N_{\max} = \frac{N_0}{4}, \quad (3.12)$$

де $N_0 = I_0 \cdot U_0$; $I_0 = U_0 / R_0$.

Для $U_0 = 36$ В та $R_0 = 1,0$ Ом, маємо $I_{\text{екст}} = 18$ А, $N_{\max} = 648$ Вт.

Експериментально встановлено, що продуктивність процесу правки від сили струму також змінюється за екстремальною залежністю (рис. 3.16). Розходження розрахункового та експериментального екстремальних значень сили струму становить 10 %. Це дозволяє розрахувати оптимальні електричні параметри процесу правки, не вдаючись до проведення експериментальних досліджень.

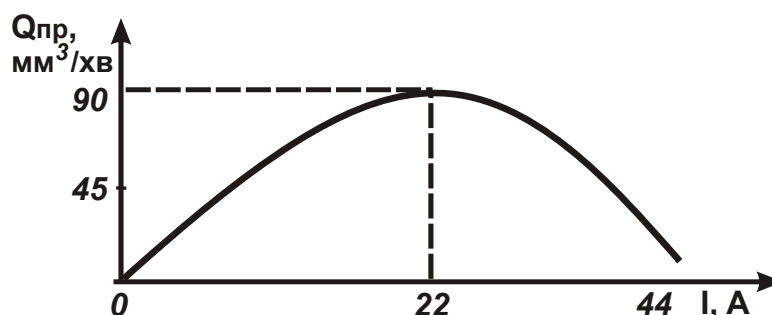


Рис. 3.16. Залежність продуктивності $Q_{\text{пр}}$ електроерозійної правки круга від сили струму I

Структура композиції «твердий сплав «Реліт» – мідь» являє собою вольфрамовий каркас, пори якого заповнені міддю (рис. 3.17). Мідь і вольфрам практично не розчиняються один в одному ні в рідкому, ні в твердому стані. Тверді сплави на основі WC мають просту кристалічну решітку, яка не розпадається при нагріванні й відрізняється високою міцністю. Особливістю даного сплаву є те, що розмір зерна WC становить 0,2 мкм і вище, що утрудняє процес шліфування.



Рис. 3.17. Мікроструктура композиції «твердий сплав «Реліт» – мідь»

Для визначення фазової сполуки проводилися рентгенівські зйомки на дифрактометрі Дрон-2,0 у випромінюванні хромового анода обробленої поверхні й поверхні на глибині 5 мкм прошліфованої деталі (кільця). Умови шліфування відповідали наведеним на рис. 3.14 для алмазного круга зернистістю 125/100 АС6 на металевій зв'язці М1-01. Дифрактограми записувалися автоматично при безперервному обертанні деталі й лічильника. На дифрактограмах досліджуваних поверхонь виявляються лінії тільки WC і Cu. Лінії досить сильні й ідентифікуються впевнено. Інтенсивність дифракційних ліній обробленої поверхні менша, що пояснюється різною чистотою поверхні [101].

Обмірювана мікротвердість H деталі при навантаженні 100 г становить 12268 МПа, а на глибині 5 мкм від обробленої поверхні деталі $H = 10623$ МПа. Залишкове орієнтоване напруження σ в деталі визначалося рентгенографічним методом багаторазових похилих зйомок (« $\sin^2 \psi$ -метод») на дифрактометрі Дрон-1 у випромінюваннях хромового анода. Реєстрація профілів дифракційних ліній проводилася по точках –

способом набору заданого числа імпульсів. Розрахунок напруження у композиційному матеріалі показав наявність напруження розтягування, у карбідній фазі $\sigma = + 244,3$ МПа; у міді напруження дорівнюють нулю.

Експериментально встановлено, що в процесі шліфування торцевої поверхні кільця торцем алмазного круга на металевій зв'язці відбувається утворення значних задирок на сталій обіймі кільця невеликої товщини (0,5 мм), в яку ніби зачеканено оброблюваний релітовий шар (рис. 3.18). У процесі шліфування сталь практично не зрізується, а пластично деформується й переходить у задирку. Причому це майже не залежить від умов електроерозійної правки круга. При шліфуванні алмазним кругом на органічній зв'язці величина задирки значно менша (рис. 3.19). Для виявлення шляхів зниження товщини задирок теоретично визначено товщину шару сталі a , яка не зрізується, а пластично деформується при шліфуванні (рис. 3.20):

$$a = \frac{\sigma \cdot a_z}{\tau_{\text{сдв}} \cdot \sin \psi} \cdot \sin^2 \left(45^\circ + \frac{\psi}{2} \right), \quad (3.13)$$

де σ – умовне напруження різання, МПа;

a_z – товщина зрізу, м;

$\tau_{\text{зсув}}$ – межа міцності оброблюваного матеріалу на зсув, МПа;

$\text{tg} \psi = P_z / P_y = K_{\text{ш}}$ – коефіцієнт шліфування.

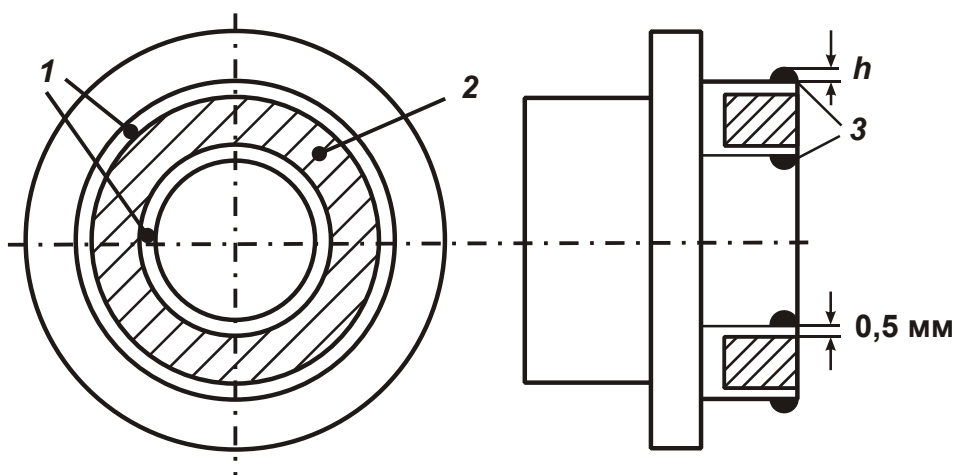


Рис. 3.18. Схема розташування задирок

Умовні позначення: 1 – нержавіюча сталь; 2 – композиція «твердий сплав «Реліт» – мідь»; 3 – задирки.

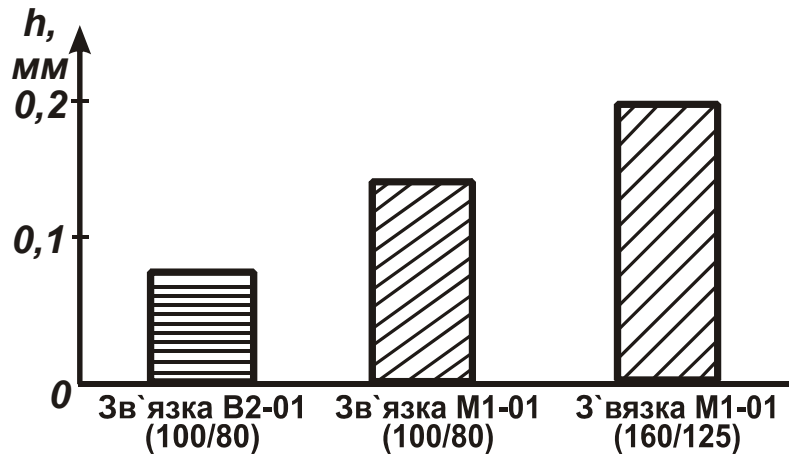


Рис. 3.19. Вплив типу зв'язки алмазного круга 12A2 45° 150x10x3x32 AC6 4 на товщину задирок

Умови обробки: $V_{кр} = 28$ м/с; $V_{дет} = 30$ м/хв.; $P_{пит} = 0,7$ МПа; $\tau = 4$ хв.

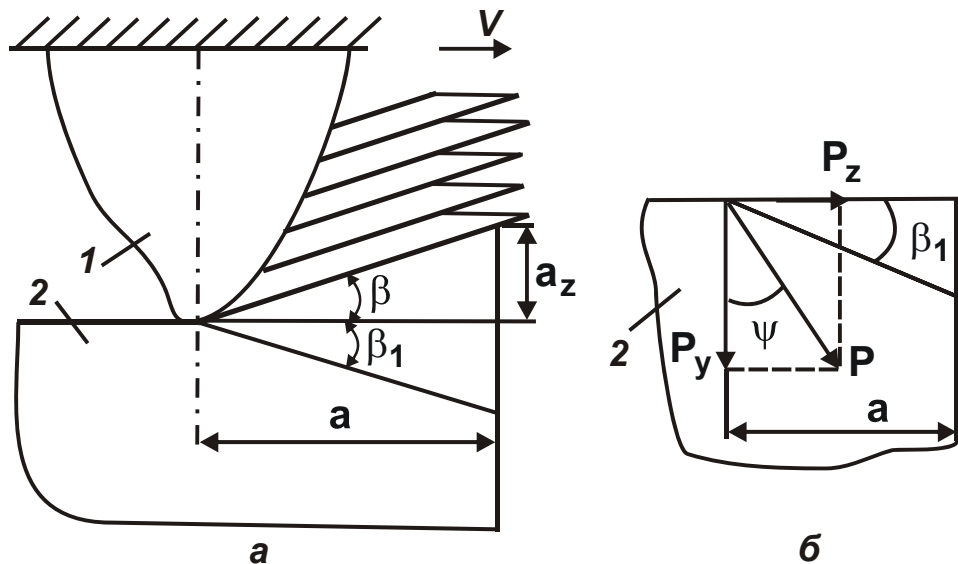


Рис. 3.20. Розрахункова схема процесу мікрорізання зерном (а) та складові сили різання (б)

Умовні позначення: 1 – ріжуче зерно; 2 – оброблюваний матеріал.

Із залежності (3.13) випливає, що товщина a залежить головним чином від товщини зрізу a_z , котра, як установлено, менша при шліфуванні алмазним кругом на органічній зв'язці й більша при шліфуванні алмазним кругом на металевій зв'язці після його електроерозійної правки. Оскільки виконати умову $a \rightarrow 0$ утруднено, була розроблена спеціальна технологія з усунення задирок. Вона здійснюється на вертикально-свердильному вер-

статі з застосуванням спеціального пристосування, в яке укладається шліфувальне полотно й до якого притискається при обробці обертове кільце.

Чистова обробка торцевих поверхонь кілець виконувалася за схемою притирання вільним абразивом (з використанням дрібнозернистих алмазних порошоків). Для оцінки можливостей даної схеми розроблена методика розрахунку умов обробки, яка забезпечує найменшу шорсткість поверхні, виходячи з умови реалізації граничних значень $\alpha = a_z / \rho$ (де ρ – радіус округлення різальної кромки зерна), при яких процес різання переходить у пружно-пластичне деформування металу, тобто виходячи з енергетичного критерію. Залежність для розрахунку параметра шорсткості R_a містить зернистість алмазного порошку \bar{X} та коефіцієнт α :

$$R_a = 0,1 \cdot \alpha \cdot \bar{X}. \quad (3.14)$$

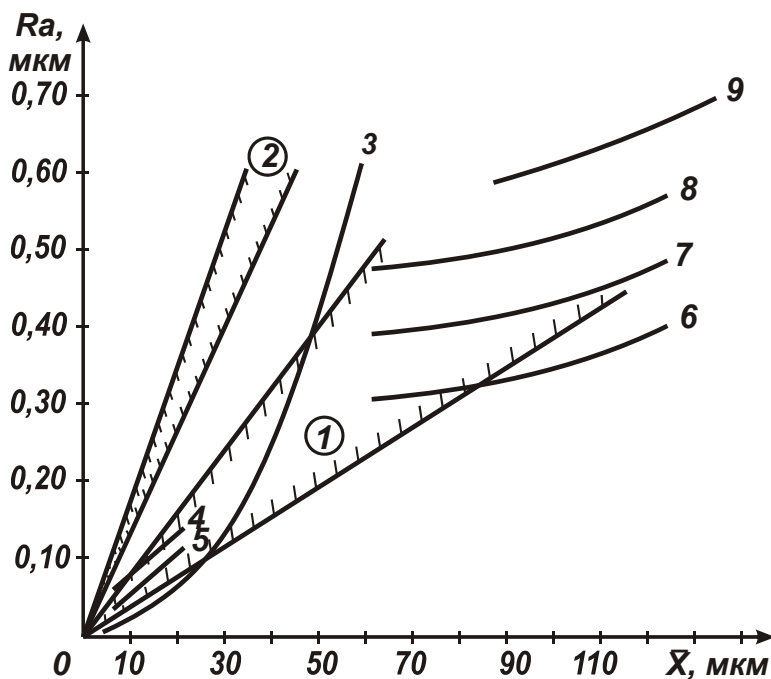


Рис. 3.21. Залежність шорсткості обробки R_a від зернистості \bar{X}

На рис. 3.21 показані дві області, отримані за залежністю (3.14) з використанням експериментальних даних $\alpha = a_z / \rho = 0,04 - 0,08$ Богомолова М. І. (область 1) і $\alpha = 0,14 - 0,17$ Крагельського І. В. (область 2). Експериментальні значення R_a , отримані при притиранні релітового шару кілець, потрапляють в область 1 (криві 4 і 5), тобто притирання здійснюється, по суті, із граничними значеннями α . У цю ж область потрапляють значення

R_a , отримані при торцевому алмазному шліфуванні (криві 6; 7; 8, рис. 3.21), а також узяті з науково-технічної літератури при алмазній доводці (крива 3) та алмазному шліфуванні (крива 9). Це дозволяє за залежністю (3.14) розрахувати оптимальну зернистість, приймаючи $\alpha = 0,04 - 0,08$.

Теоретично й експериментально встановлено, що застосування алмазного порошку ACM 7/5 – 5/3 на операції притирання забезпечує $R_a < 0,1$ мкм і неплосцинність обробки – менш як 0,9 мкм.

Проведемо обґрунтування вибору оптимального варіанта технологічного маршруту обробки. Виходячи з вимог креслення (рис. 3.22), технологічний маршрут обробки ущільнювального кільця з композиційного матеріалу на основі реліту може бути здійснений за двома варіантами:

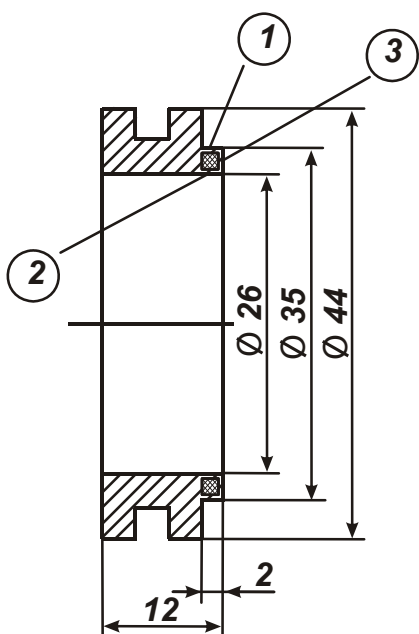


Рис. 3.22. Креслення оброблюваного кільця

1. Після операції спікання релітового шару кільця виконується точіння поверхні (1) і розточування поверхні (2). Після цього виконується попереднє плоске шліфування, потім напівчистове шліфування торцем круга й остаточно – алмазне притирання поверхні (3).

2. Після операції спікання виконується попереднє плоске шліфування поверхні (3), точіння поверхні (1) і розточування поверхні (2), торцеве шліфування й алмазне притирання поверхні (3).

Основним недоліком першого варіанту є те, що в результаті невеликої товщини сталевої стінки (4), рівної 0,5 мм, при високопродуктивному плоскому шліфуванні оброблюваний релітовий шар може зруйнуватися, або погіршити свої механічні властивості. Це приведе до повної втрати або зниження експлуатаційних характеристик торцевого ущільнення. Другий варіант обробки є більше прийнятним із цього погляду, однак більш трудомістким, тому що на операції попереднього плоского шліфування необхідно видалити відносно великий об'єм нержавіючої сталі, яка входить до складу розглянутого композиційного матеріалу на основі реліту. Для найбільш застосовуваних кілець торцевих ущільнень 2Р35 співвідношення площ композиції «твердий сплав «Реліт» – мідь» і нержавіючої сталі становить 1 : 3,7, тобто нержавіючої сталі значно більше. Як правило, це утрудняє використання алмазних кругів на металевих зв'язках, які засалюються при шліфуванні сталі. У зв'язку із цим запропонована додаткова операція точіння спеціальним фасонним різцем, щоб зрізати шар сталі й на операції плоского шліфування оброб-

веде до повної втрати або зниження експлуатаційних характеристик торцевого ущільнення. Другий варіант обробки є більше прийнятним із цього погляду, однак більш трудомістким, тому що на операції попереднього плоского шліфування необхідно видалити відносно великий об'єм нержавіючої сталі, яка входить до складу розглянутого композиційного матеріалу на основі реліту. Для найбільш застосовуваних кілець торцевих ущільнень 2Р35 співвідношення площ композиції «твердий сплав «Реліт» – мідь» і нержавіючої сталі становить 1 : 3,7, тобто нержавіючої сталі значно більше. Як правило, це утрудняє використання алмазних кругів на металевих зв'язках, які засалюються при шліфуванні сталі. У зв'язку із цим запропонована додаткова операція точіння спеціальним фасонним різцем, щоб зрізати шар сталі й на операції плоского шліфування оброб-

ляти в основному шар твердого сплаву «Реліт». Це суттєво підвищило показники операції плоского шліфування.

Проводилися також експериментальні дослідження з пошуку можливостей реалізації запропонованого першого варіанту обробки, що вимагає видалення досить великого об'єму сталі шліфуванням. Враховуючи те, що при обробці за схемою плоского високопродуктивного шліфування периферією круга виникають значні навантаження, які можуть привести до руйнування оброблюваного релітового шару, запропоновано весь релітовий шар видалити за схемою шліфування торцем алмазного круга. Дослідженнями доведена можливість підвищення якості обробки за даною схемою. Однак процес шліфування виявився малопродуктивним у порівнянні із процесом плоского шліфування.

Таблиця 3.1

Показники технологічного процесу обробки

Варіант 1		
Шліфування торцем круга		Притирання
1. Припуск – 2 мм 2. Швидкість знімання матеріалу – 1 мм/хв. 3. Основний час обробки кільця – 120 с 4. Допоміжний час – 15 с		Умовний час обробки 1 кільця – 20 с
Варіант 2		
Плоске шліфування	Шліфування торцем круга	Притирання
1. Припуск – 2 мм 2. Умовний час обробки 1 кільця – 15 с	1. Припуск – 0,1 мм 2. Основний час – 6 с 3. Допоміжний час – 15 с	Умовний час обробки 1 кільця – 20 с
Сумарний час обробки: $15\text{ с} + 6\text{ с} + 15\text{ с} = 36\text{ с}$		

Наприклад, як встановлено, час обробки одного кільця за схемою торцевого шліфування на модернізованому внутрішньошліфувальному верстаті становить до 2-х і більше хвилин (при зніманні припуску величиною до 2-х мм). Тривалість операції попереднього плоского шліфування до 60-ти оброблюваних кілець, укладених на столі плоскошліфувального верстата, при зніманні того ж припуску дорівнює приблизно 25 хвилин. Отже, час обробки одного кільця дорівнює 25 секунд, тобто продуктив-

ність обробки при плоскому шліфуванні більша в 4,5 рази. Виходячи із цього, більш ефективним слід розглядати другий варіант, здійснюючи знімання основної частини припуску за схемою плоского шліфування та знімання невеликої частини припуску – за схемою торцевого шліфування з наступним алмазним притиранням (табл. 3.1).

На основі отриманих результатів досліджень розроблена промислова технологія високоякісної алмазно-абразивної обробки торцевих поверхонь ущільнювальних кілець із композиційного матеріалу на основі реліту, що дозволяє збільшити міжремонтний період роботи електробурів в 3 – 4 рази й здійснювати ефективне буріння з гідромоторними долотами з перепадом тиску 10 МПа.

3.2. Ефективні технології фінішної обробки деталей пар тертя поршневих насосів

Для нагнітання робочої рідини (мінерального масла) у потужні гідрофіковані машини широко застосовуються аксіально- і радіально-поршневі насоси (рис. 3.23, 3.24), які за своїми техніко-економічними показниками перевершують шестеренні та інші типи насосів. Як установлено практикою, їхня працездатність багато в чому залежить від якості виготовлення пар тертя, рис. 3.25, 3.26. Тому до шорсткості, точності й параметрів якості оброблюваних поверхонь (плоских, циліндричних і сферичних) відповідальних деталей пар тертя поршневих насосів висуваються високі вимоги, виконання яких викликає значні складності. Особливо це відноситься до операцій шліфування деталей із загартованих сталей (наприклад, сталі ШХ15 твердістю HRC 61 – 65) у зв'язку з тим, що в зоні обробки виникають високі температури, які приводять до появи припикань і мікротріщин на оброблюваних поверхнях, зниженню фізико-механічних властивостей поверхневого шару (головним чином мікротвердості). Це негативно позначається на працездатності пар тертя й виготовлених насосів.

Традиційно, основним шляхом зменшення температури й забезпечення високоякісної обробки є зниження режимів шліфування.

Однак це не завжди ефективно, оскільки призводить до зменшення продуктивності обробки. Тому з метою підвищення ефективності шліфування, вибір оптимальних умов бездефектної обробки необхідно виконувати на основі забезпечення максимально можливої продуктивності, обумов-

леної температурним фактором і встановленої з урахуванням балансу тепла, що йде в стружки й оброблювану деталь. Це дозволить у максимальній мірі реалізувати потенційні можливості шліфування. Разом з тим у даному напрямку фактично немає практичних рекомендацій, оскільки в науково-технічній літературі відсутні аналітичні залежності для визначення температури при шліфуванні з урахуванням теплового балансу.



Рис. 3.23. Загальний вигляд радіально-поршневого насоса



Рис. 3.24. Загальний вигляд аксіально-поршневого насоса



Рис. 3.25. Деталі пари тертя «підп'ятник – диск накладний»



Рис. 3.26. Деталі пари тертя «поршень – циліндр (втулка корпусу)»

Це вимагає проведення комплексу теоретичних і експериментальних досліджень теплових процесів при шліфуванні, що є, по суті, подальшим розвитком фундаментальних наукових праць з теплофізики механічної обробки. У зв'язку із цим у роботі наведені нові рішення по розробці й впровадженню ефективної технології фінішної механічної обробки відповідальних деталей пар тертя поршневих насосів за рахунок вибору опти-

мальних умов високоякісної обробки на основі урахування теплового балансу при шліфуванні [91; 92; 142].

Рішення базуються на розробленій математичній моделі формування температури при шліфуванні, що враховує баланс тепла, яке йде в стружки і оброблювану деталь.

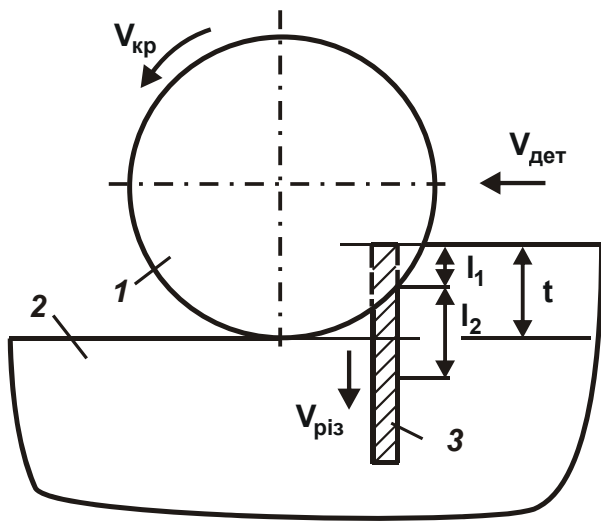


Рис. 3.27. Розрахункова схема процесу шліфування

Умовні позначення: 1 – круг; 2 – деталь; 3 – адіабатичний стержень.

У розрахунковій схемі припуск (за аналогією з роботами проф. Якімова О. В. [166; 167; 168]) представлений пакетом нескінченно тонких адіабатичних стержнів, які в процесі шліфування перерізуються зі швидкістю $V_{різ}$ (рис. 3.27).

Для виконання розрахунків прийнято, що за час дії теплового джерела τ відбулося перерізання стержня довжиною l_1 , тобто теплове джерело перемістилося уздовж стержня на величину $l_1 = V_{різ} \cdot \tau$, і за цей час у результаті різання виді-

лена кількість тепла Q . Це тепло пішло, по-перше, на нагрівання стружок, тобто ділянки стержня довжиною l_1 (витрачена кількість тепла Q_1), по-друге, на нагрівання ділянки стержня довжиною l_2 за рахунок теплопровідності оброблюваного матеріалу (витрачена кількість тепла Q_2). Виходячи із цього, рівняння балансу тепла $Q = Q_1 + Q_2$ представлено у вигляді диференціального рівняння щодо температури шліфуванні $\theta = \theta(\tau)$:

$$\frac{d\theta}{d\tau} \cdot \theta + A \cdot \theta = B, \quad (3.15)$$

де $A = \frac{V_{різ} \cdot N}{\lambda \cdot S};$

$$B = \frac{N^2}{c \cdot \rho \cdot \lambda \cdot S^2};$$

N – потужність теплового джерела, Вт;

S – площа поперечного перерізу стержня, m^2 .

Рішення диференціального рівняння для початкової умови $\theta(\tau = 0) = 0$:

$$\theta = \frac{\sigma}{c \cdot \rho} \cdot \left[1 - e^{-\frac{c \cdot \rho \cdot V_{\text{різ}}^2}{\lambda} \cdot \tau} \cdot e^{-\frac{c \cdot \rho}{\sigma} \cdot \theta} \right] = \frac{\sigma}{c \cdot \rho} \cdot \left[1 - e^{-\frac{c \cdot \rho \cdot V_{\text{різ}}}{\lambda} \cdot l_1} \cdot e^{-\frac{c \cdot \rho}{\sigma} \cdot \theta} \right] \quad (3.16)$$

або у відносних величинах:

$$l_1 = \frac{\lambda}{c \cdot \rho \cdot V_{\text{різ}}} \cdot \bar{l}_1; \quad \bar{l}_1 = -\ln(1-z) - z; \quad z = \frac{\theta}{\left(\frac{\sigma}{c \cdot \rho}\right)}, \quad (3.17)$$

де z – відносна величина температури;

$\sigma = q / V_{\text{різ}}$ – умовне напруження різання, Н/м²;

q – щільність теплового потоку, Вт/м².

Із залежності (3.17) випливає, що відносна величина температури z зі збільшенням довжини стержня $l_1 = V_{\text{різ}} \cdot \tau$ (або часу τ контакту шліфувального круга зі стержнем) збільшується приблизно за експонентним законом, асимптотично наближаючись до одиниці (рис. 3.28). Це свідчить про існування сталого в часі теплового процесу при шліфуванні, реалізованого при відносно великих значеннях \bar{l}_1 (або τ), наприклад, при глибинному шліфуванні.

Дане рішення є принципово новим, тому що відповідно до відомого теоретичного рішення, в якому не враховується функціонально кількість тепла Q_1 , що йде в стружки ($Q_1 = 0$), а враховується лише кількість тепла, що йде в оброблювану деталь, відносна величина z температури необмежено збільшується зі збільшенням часу (відносної величини $\bar{\tau} = z^2 / 2$) (рис. 3.29). При $z < 1$ розбіжність результатів розрахунків, отриманих з використанням нового й відомого рішень, не суттєва (до 1,5 разів), а при $z \rightarrow 1$ – досить значна, що вимагає застосування для розрахунків більш точного нового рішення. Безрозмірна величина $\bar{l}_1 = -\ln(1-z) - z$ в роботі протабульована, що дозволяє досить просто за відомим значенням \bar{l}_1 установити відносну величину температури z .

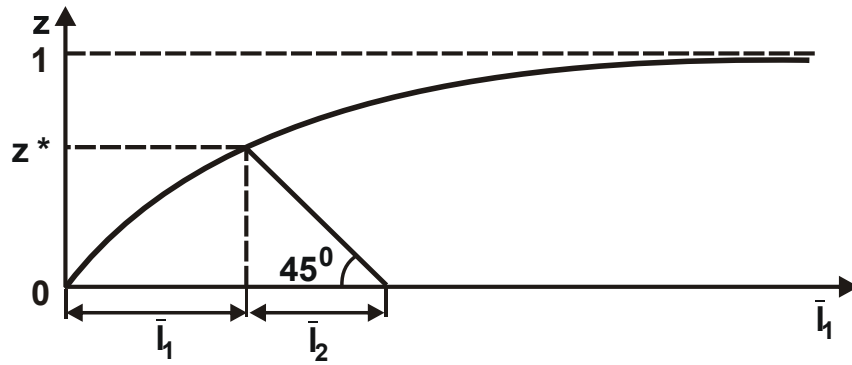


Рис. 3.28. Залежність z від \bar{l}_1

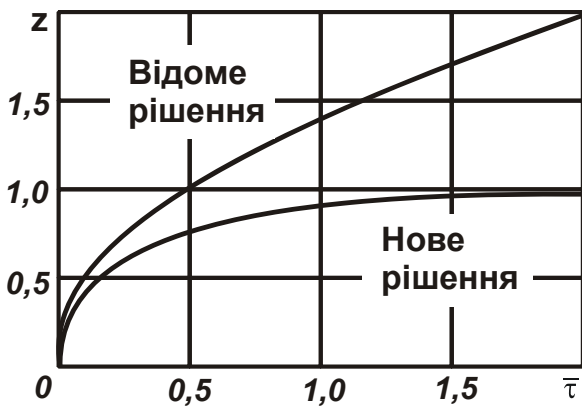


Рис. 3.29. Залежність z від $\bar{\tau}$

Використовуючи отримане рішення, визначені основні параметри теплового процесу при шліфуванні: довжина стержня l_2 , рівна товщині поверхневого шару оброблюваної деталі, у якому концентрується тепло; миттєва швидкість V_θ поширення тепла вглиб розглянутого адіабатичного стержня; частки тепла Q_1/Q й

Q_2/Q , які йдуть відповідно в стружки, що утворюються, і оброблювану деталь; відношення Q_1/Q_2 :

$$l_2 = \frac{\lambda}{c \cdot \rho \cdot V_{\text{різ}}} \cdot \bar{l}_2 = \frac{\lambda}{c \cdot \rho \cdot V_{\text{різ}}} \cdot z; \quad (3.18)$$

$$V_\theta = V_{\text{різ}} + \frac{dl_2}{d\tau} = \frac{V_{\text{різ}}}{z}; \quad (3.19)$$

$$\frac{Q_1}{Q} = 1 - \frac{z^2}{2 \cdot \bar{l}_1}; \quad (3.20)$$

$$\frac{Q_2}{Q} = \frac{z^2}{2 \cdot \bar{l}_1}; \quad (3.21)$$

$$\frac{Q_1}{Q_2} = \frac{2 \cdot \bar{l}_1}{z^2} - 1. \quad (3.22)$$

З наведених залежностей витікає, що довжина стержня l_2 змінюється за законом зміни відносної величини температури z (див. рис. 3.28, табл. 3.2). Миттєва швидкість V_0 , навпаки, зі збільшенням z безупинно зменшується, асимптотично наближаючись до значення $V_{різ}$.

Таблиця 3.2

Розрахункові значення безрозмірних величин \bar{l}_1 , \bar{l}_2 і \bar{l}_2/\bar{l}_1

z	0,091	0,167	0,333	0,5	0,632	0,85	0,9	0,99	0,999	0,9999
\bar{l}_1	0,004	0,015	0,072	0,193	0,368	1,047	1,4	2,005	3,6	6,0
\bar{l}_2	0,091	0,167	0,333	0,5	0,632	0,85	0,9	0,99	0,999	0,9999
\bar{l}_2/\bar{l}_1	22,75	11,13	4,625	2,59	1,717	0,818	0,643	0,495	0,278	0,167

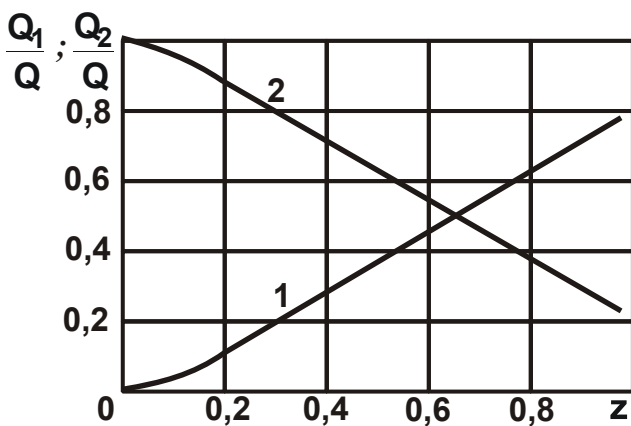


Рис. 3.30. Залежності величин Q_1/Q (1) і Q_2/Q (2) від параметра z

Відносні величини Q_1/Q й Q_2/Q визначаються лише одним параметром – відносною величиною температури z (рис. 3.30). Отже, зменшення z припускає зменшення Q_1/Q й збільшення Q_2/Q за рахунок зменшення добутку параметрів $l_1 \cdot V_{різ}$ відповідно до залежності (3.17). Цим показано, що розподіл тепла між стружками, що утворюються, і поверхневим шаром оброблюваної деталі обумовлений температурою шліфування. Це погодиться з результатами експериментальних досліджень різних процесів механічної обробки, наведених у науково-технічній літературі. Наприклад, з відомими експериментальними даними проф. Данієляна А. М. [37], згідно яким зі збільшенням швидкості різання й відповідно температури різання при точінні, частка тепла, що йде в стружку, збільшується, асимптотично наближаючись до значення 80 %, а частка тепла, що йде в оброблювану деталь, навпаки, зменшується до значення 20 % (рис. 3.31).

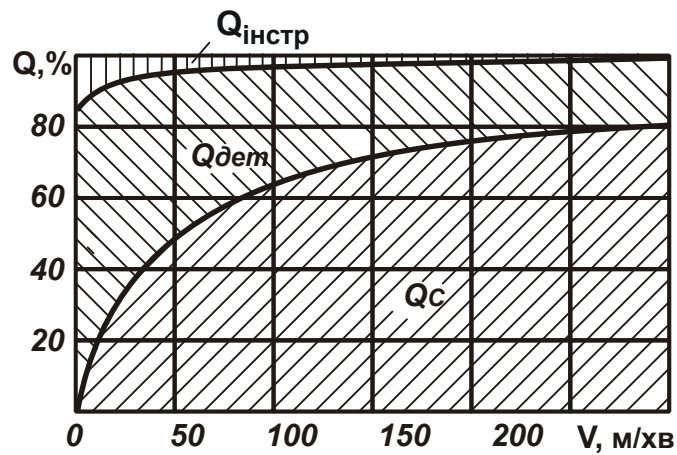


Рис. 3.31. Розподіл тепла Q між стружкою, інструментом і деталлю при точінні сталі 40X різцем із твердого сплаву T30K6

Умови обробки: $t = 1,5$ мм; $S = 0,12$ мм/об.

На основі проведеного теоретичного аналізу сформульовані основні умови зменшення температури при шліфуванні θ (рис. 3.32), які полягають в зменшенні σ та величини l_1 (рівній глибині шліфування) і $V_{\text{різ}}$.

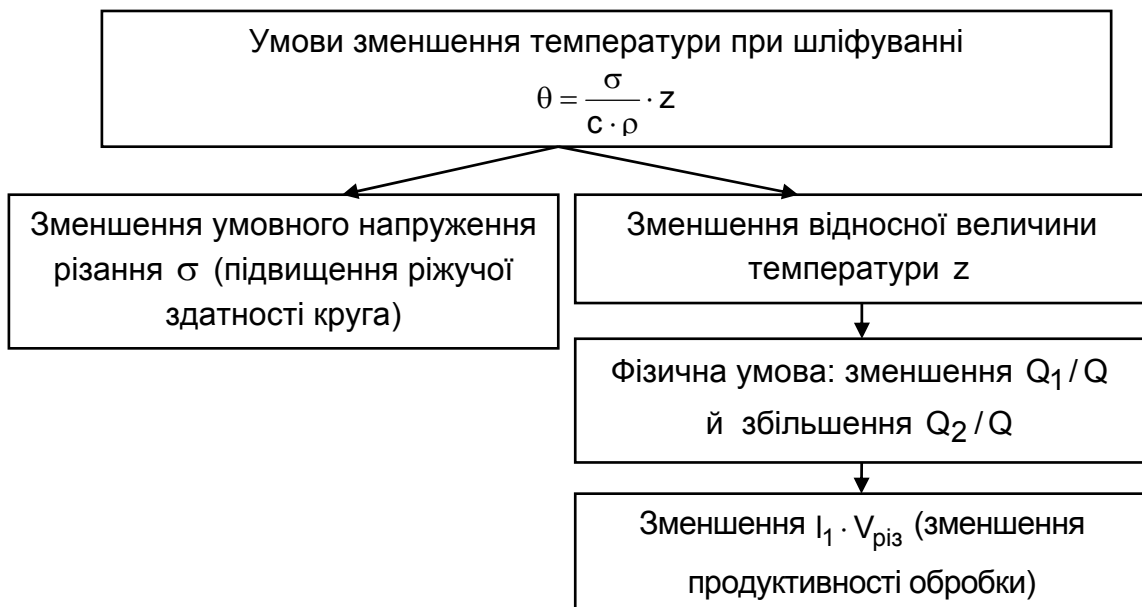


Рис. 3.32. Структурна схема умов зменшення температури при шліфуванні θ

Відносна величина температури z цілком однозначно визначається сумарною довжиною стержня $(l_1 + l_2)$, підданого тепловому впливу. Чим

менша дана величина, тим менша відносна величина температури z й відповідно температура при шліфуванні θ . На основі отриманих рішень визначені шляхи зменшення температури при механічній обробці (включаючи процеси шліфування й різання лезовими інструментами).

Установлено, що найбільша температура при плоскому шліфуванні досягається за умови $l_1 = t$ (див. рис. 3.27), тобто в момент виходу круга з контакту з адіабатичним стержнем. Тоді залежність (3.17) приймає вигляд:

$$\frac{c \cdot \rho}{\lambda} \cdot Q_{\text{пит}} \cdot \sqrt{\frac{t}{2 \cdot R_{\text{кр}}}} = \bar{l}_1, \quad (3.23)$$

де t – глибина шліфування, м;

$Q_{\text{пит}} = t \cdot V_{\text{дет}}$ – питома продуктивність обробки, $\text{м}^3/(\text{м} \cdot \text{с})$;

$V_{\text{дет}}$ – швидкість деталі, м/с;

$R_{\text{кр}}$ – радіус круга, м.

Виходячи із цього, зроблена кількісна оцінка основних параметрів теплового процесу при плоскому багатопрхідному ($t_1 = 0,01 \cdot 10^{-3}$ м) і глибинному ($t_2 = 10^{-3}$ м) шліфуванні найбільш важкооброблюваного матеріалу – твердого сплаву ВК8 ($\lambda = 50$ Вт/(м· К); $c = 175,9$ Дж/(кг· К); $\rho = 15 \cdot 10^3$ кг/м³; $2R_{\text{кр}} = 0,3$ м), здійснюваного з досить високою питоною продуктивністю обробки $Q_{\text{пит}} = 600$ мм³/(мм· хв) (табл. 3.3).

Таблиця 3.3

Розрахункові значення параметрів
 $\tau, V_{\text{різ}}, z, \theta, Q_2/Q_1, \bar{l}_1/\bar{l}_2, V_\theta, V_\theta/V_{\text{різ}}$

Вид шліфування	$\tau \cdot 10^{-2}, \text{с}$	$V_{\text{різ}} \cdot 10^{-3}, \text{м/с}$	$\bar{l}_1 \cdot 10^{-2}$	$z \cdot 10^{-2}$	$\theta, \text{К}$	$\frac{Q_2}{Q_1}$	$\frac{Q_2}{Q_1}$	$\frac{Q_2}{Q_1}$	$\frac{\bar{l}_1}{\bar{l}_2}$	$V_\theta \cdot 10^{-3}, \text{м/с}$	$\frac{V_\theta}{V_{\text{різ}}}$
Багатопрхідне	0,17	5,8	0,3	7,7	466	0,077	0,923	12,0	0,04	75,4	13
Глибинне	173	0,58	3	22,8	1385	0,228	0,772	3,38	0,14	2,55	4,4

Відносна величина температури z приймає невеликі значення, які значно менші одиниці. Це свідчить про те, що для даних умов шліфування має місце несталий тепловий процес. Параметри сталого теплового процесу ($z \rightarrow 1$), описувані залежностями;

$$\tau = \frac{\lambda}{c \cdot \rho \cdot V_{\text{різ}}^2}; \quad (3.24)$$

$$l_2 = \frac{\lambda}{c \cdot \rho \cdot V_{\text{різ}}}; \quad (3.25)$$

$$\theta = \frac{\sigma}{c \cdot \rho}; \quad (3.26)$$

$$V_{\text{різ}} = V_{\text{дет}} \cdot \sqrt{\frac{t}{2 \cdot R_{\text{кр}}}}, \quad (3.27)$$

для розглянутих умов обробки приймають досить великі значення (табл. 3.4), не властиві процесу шліфування. Отже, практично неможливо здійснити сталий тепловий процес при шліфуванні важкооброблюваного твердого сплаву. Він може бути реалізований при шліфуванні більш «м'яких» матеріалів, наприклад сталей. Це підтверджується експериментальними

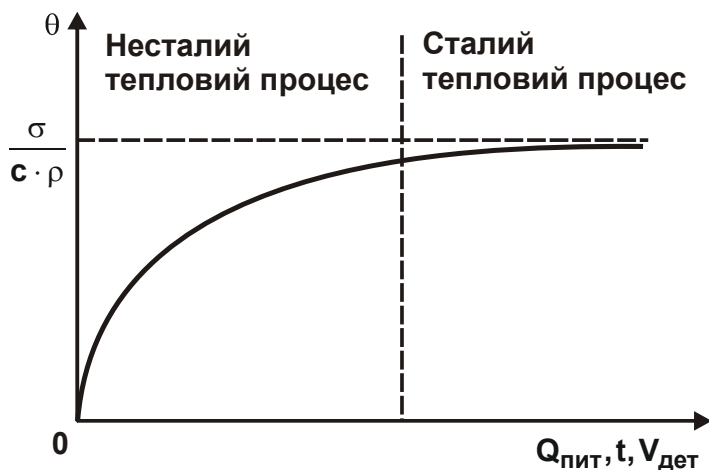


Рис. 3.33. Залежність θ від $Q_{\text{пит}}$ (t і $V_{\text{дет}}$)

даними проф. Силіна С. С. [29], отриманими при високопродуктивному плоскому глибокому абразивному шліфуванні сталей і жароміцних сплавів: зі збільшенням глибини шліфування й швидкості деталі температура шліфування спочатку збільшується, потім стабілізується. Такий же характер зміни температури встановлений нами теоретично (рис. 3.33). Із цього випливає,

що реалізація сталого теплового процесу при шліфуванні відкриває нові

можливості підвищення продуктивності і якості обробки (рис. 3.34). Однак для цього необхідно забезпечити задану температуру, яка виключає утворення температурних дефектів на оброблюваній поверхні. Це досягається, головним чином, за рахунок зменшення умовного напруження різання σ по залежності [138]:

$$\sigma = \frac{2 \cdot \sigma_{ст}}{K_{різ}}, \quad (3.28)$$

де $\sigma_{ст}$ – межа міцності матеріалу на стиск, МПа;

$K_{різ} = P_z / P_y$ – коефіцієнт різання;

P_z, P_y – тангенціальна й радіальна складові сили різання, Н.

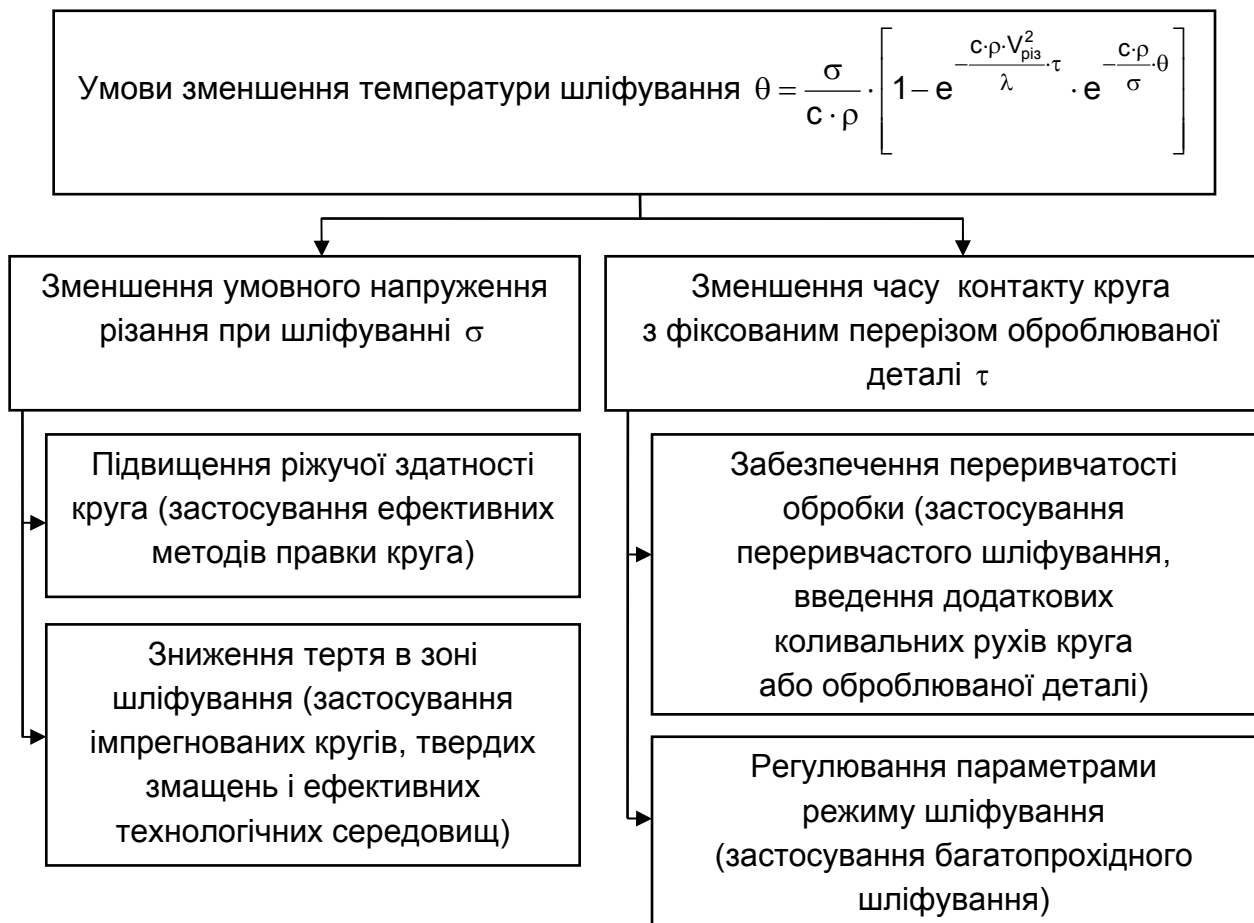


Рис. 3.34. Умови зменшення температури шліфування

Як видно, умовне напруження різання σ тим менше, чим більше коефіцієнт різання $K_{різ}$, рівний відношенню тангенціальної P_z та радіа-

льної P_y складових сили різання. З метою зменшення температури поверхневого шару оброблюваної деталі ефективно переходити від шліфування до лезової обробки, наприклад, до тонкого точіння, що характеризується більшими значеннями $K_{різ}$, тому що при шліфуванні $K_{різ} < 1$, а при лезовій обробці $K_{різ} > 1$. Виходячи із цього, на основі залежності (3.17) з урахуванням співвідношень $l_1 = a$ і $V_{різ} = V \cdot \operatorname{tg}\beta$ визначена відносна величина температури z стосовно до процесу поздовжнього точіння (рис. 3.35) [142]:

$$\frac{c \cdot \rho}{\lambda} \cdot a \cdot V \cdot \operatorname{tg}\beta = \bar{l}_1 = -\ln(1-z) - z, \quad (3.29)$$

де a – товщина зрізу, м;

V – швидкість різання, м/с;

β – умовний кут зсуву оброблюваного матеріалу.

Як видно, безрозмірна величина \bar{l}_1 й відповідно відносна величина температури z однаковою мірою залежать від товщини зрізу a й швидкості різання V . З їхнім збільшенням відносна величина температури z спочатку збільшується, потім стабілізується (див. табл. 3.2). Кількісними розрахунками встановлено, що при точінні, на відміну від процесу шліфування, умова $z \rightarrow 1$ виконується в широкому діапазоні режимів різання, які реалізуються на практиці (рис. 3.36).

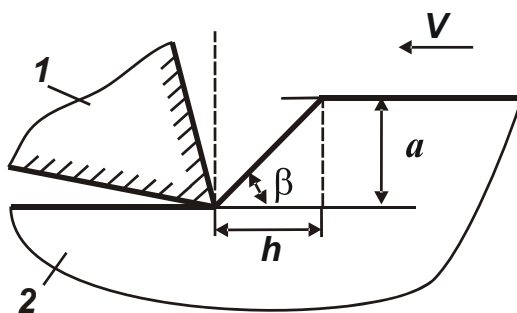


Рис. 3.35. Розрахункова схема параметрів процесу різання

Умовні позначення: 1 – різець; 2 – оброблюваний матеріал.

Отже, при точінні типовою залежністю, що визначає характер зміни температури різання від швидкості різання V , є залежність, показана на рис. 3.33. Така ж залежність установлена експериментально проф.

Данієлян А. М. [37] і проф. Лоладзе Т. М. [64] при дослідженні процесу точіння, а також інших видів лезової обробки (рис. 3.37).

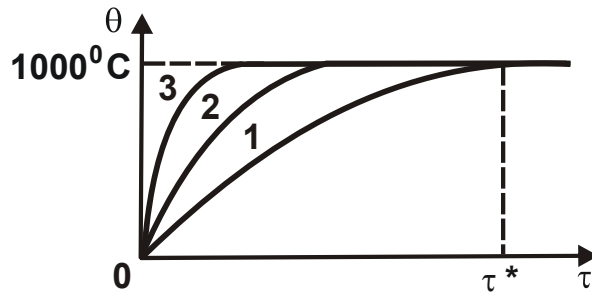


Рис. 3.36. Залежність θ від τ для різних швидкостей різання V ($V_1 < V_2 < V_3$)

Реалізація сталого теплового процесу при точінні забезпечує істотне збільшення питомої продуктивності обробки $Q_{\text{пит}} = a \cdot V$ без підвищення температури різання і відповідно погіршення якості оброблюваних поверхонь, що є важливим резервом інтенсифікації фінішної механічної обробки.

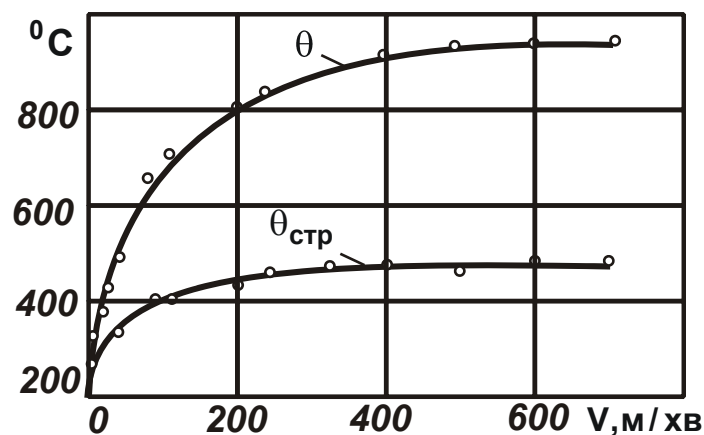


Рис. 3.37. Вплив швидкості різання V на температуру різання θ й середню температуру стружки $\theta_{\text{стр}}$ при точінні сталі 40Х різцем із твердого сплаву Т30К6

Умови обробки: $t = 1,5$ мм; $S = 0,12$ мм/об.

Таким чином теоретично обґрунтована можливість застосування за певних умов процесу точіння замість шліфування з погляду підвищення якості й продуктивності обробки (рис. 3.38).

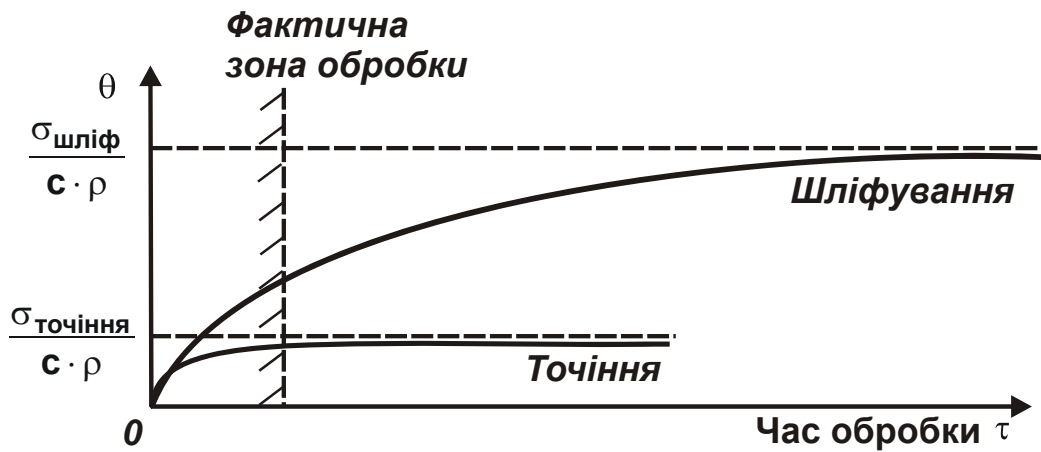


Рис. 3.38. Зміна температури при шліфуванні й точінні

На основі отриманих теоретичних рішень визначені умови зменшення довжини ділянки стержня l_2 (див. рис. 3.27), у якій концентрується тепло, що виділяється при шліфуванні і яка визначає товщину дефектного поверхневого шару обробленої деталі, обумовленого температурним фактором. Виходячи із залежності (3.18), при заданій (критичній) температурі шліфування, обумовленої відносною величиною температури z , зменшити l_2

можна лише зменшенням швидкості $V_{різ} = V_{дет} \cdot \sqrt{\frac{t}{2 \cdot R_{кр}}} = \frac{Q_{пит}}{\sqrt{2 \cdot t \cdot R_{кр}}}$, тоб-

то зменшенням глибини шліфування t й відповідно збільшенням швидкості деталі $V_{дет}$ за умови $Q_{пит} = V_{дет} \cdot t = const$ (застосуванням багатопрохідного шліфування). При глибинному шліфуванні ($z \rightarrow 1$) також можна

зменшити параметр l_2 за рахунок збільшення питомої продуктивності обробки $Q_{пит}$. У цьому випадку практично все тепло, що утворюється при шліфуванні, як витікає із залежності (3.20), іде в стружки. В оброблювану деталь іде невелика частка тепла. Цим, власне, і пояснюється основний фізичний ефект глибинного шліфування, який полягає в можливості високоякісної обробки при одночасному підвищенні продуктивності.

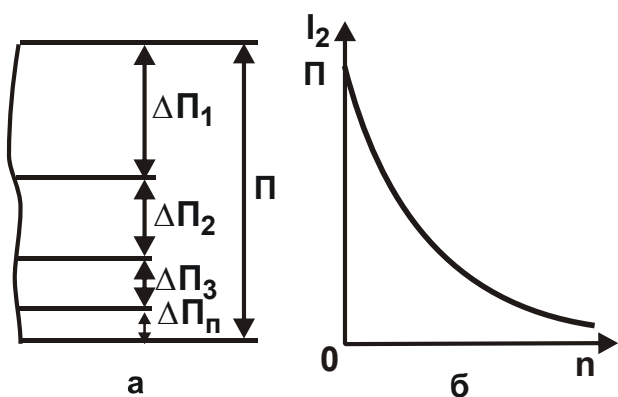


Рис. 3.39. Розрахункова схема знімання припуску (а) і характер зміни параметра l_2 залежно від кількості проходів круга n (б)

Отримане також нове аналітичне рішення, що визначає умову суттєвого зменшення параметра l_2 . Його суть полягає в необхідності обмеження меж зміни параметра l_2 величиною припуску Π , що знімається, тобто в забезпеченні таких умов обробки, при яких параметр l_2 формувався б «усередині» шару припуску (рис. 3.39). Для цього аналітично описаний характер зміни глибини шліфування із часом обробки (по проходах круга). Як видно, для виконання даної умови глибину шліфування необхідно змінювати за законом нескінченно убутної геометричної прогресії (рис. 3.40).

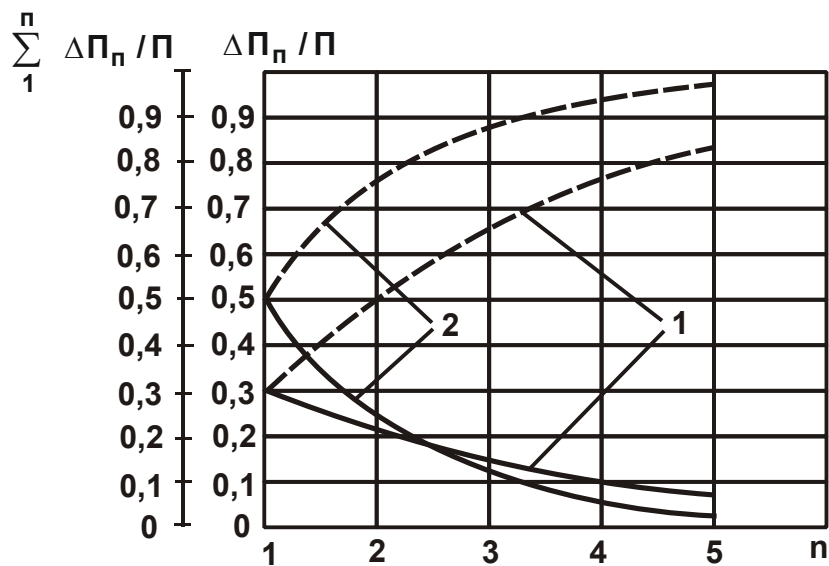


Рис. 3.40. Характер зміни відношення величини припуску, що знімається на кожному проході круга, до загального припуску $\Delta\Pi_n/\Pi$ (суцільна лінія) і відносного значення знятого припуску

$\sum_{i=1}^n \Delta\Pi_i/\Pi$ (пунктирна лінія) залежно від кількості проходів круга n

для $z_1 = 0,3$ (1) і $z_1 = 0,5$ (2)

Умовні позначення: $z_1 = \theta/(2 \cdot \theta^*)$.

Аналітично встановлено, що по такому ж закону зменшується фактична глибина шліфування при виходжуванні, тобто при шліфуванні з відключеною радіальною подачею. Тому з умови рівності знаменників двох прогресій визначена оптимальна швидкість деталі $V_{дет}$, при якій можлива реалізація умови суттєвого зменшення параметра $l_2 \rightarrow 0$:

$$V_{\text{дет}} = \left(\frac{2\theta^*}{\theta} - 1 \right) \cdot \frac{c_1 \cdot K_{\text{ш}}}{\sigma} \cdot \frac{V_{\text{кр}}}{B}, \quad (3.30)$$

де $\theta^* = \sigma / c \cdot \rho$ – максимальна температура, К;

θ – задана температура, К ($\theta < \theta^*$);

c_1 – жорсткість технологічної системи, Н/м;

B – ширина шліфування, м;

$K_{\text{ш}} = P_z / P_y$ – коефіцієнт шліфування.

Залежність (3.30) встановлює зв'язок між температурою шліфування θ й умовами обробки. Задаючи необхідне значення θ , по залежності (3.30) можна визначити відповідну їй швидкість деталі $V_{\text{дет}}$. Як видно, чим більше θ , тим менше повинна бути швидкість деталі $V_{\text{дет}}$. Збільшенню $V_{\text{дет}}$ також сприяють підвищення ріжучої здатності шліфувального круга (збільшення коефіцієнта шліфування $K_{\text{ш}}$ й зменшення умовного напруження різання σ), збільшення параметрів c_1 , $V_{\text{кр}}$ і зменшення B .

Установлено, що з фізичної точки зору параметр l_2 дорівнює величині пружного переміщення y_n , що виникає в технологічній системі при виходжуванні (тобто похибці розміру обробки). Зменшення величини y_n до значень 0 – 10 мкм із часом обробки веде автоматично до зменшення параметра l_2 (товщини дефектного шару обробленої деталі) у таких же межах. Отже, застосування схеми виходжування при шліфуванні дозволяє домогтися зменшення товщини дефектного шару оброблюваної деталі, який потім нескладно усунути на наступній операції доведення.

HV · 10, МПа

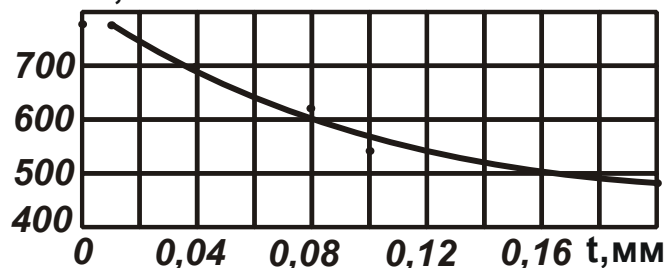


Рис. 3.41. Залежність твердості HV деталі від глибини шліфування t

Для перевірки вірогідності теоретичних рішень проведені експериментальні дослідження твердості (по Віккерсу) поверхні й товщини дефектного шару обробленої деталі (накладного диска із загартованої сталі ШХ15 – відповідальної деталі пари тертя «підп'ятник – накладний диск» аксіально-поршневого насоса,

див. рис. 3.25) при плоскому шліфуванні абразивним кругом 1A1 450x63x203 24A40СМ1К6 (рис. 3.41 [91]). Установлено значне зниження твердості поверхні (в 1,63 рази) зі збільшенням глибини шліфування в межах 0,01 – 0,2 мм, що свідчить про суттєве обмеження глибини шліфування у зв'язку з температурним фактором (рис. 3.42а). Показано, що забезпечити твердість обробленої поверхні, близьку до вихідного значення, і одночасно відносно високу продуктивність обробки можна за рахунок виконання операції плоского шліфування в три переходи (попереднє й остаточне шліфування й наступне виходжування), реалізуючи на першому переході максимально можливу продуктивність, а на другому й третьому переходах – домагаючись видалення дефектного шару деталі, який утворився на першому переході.

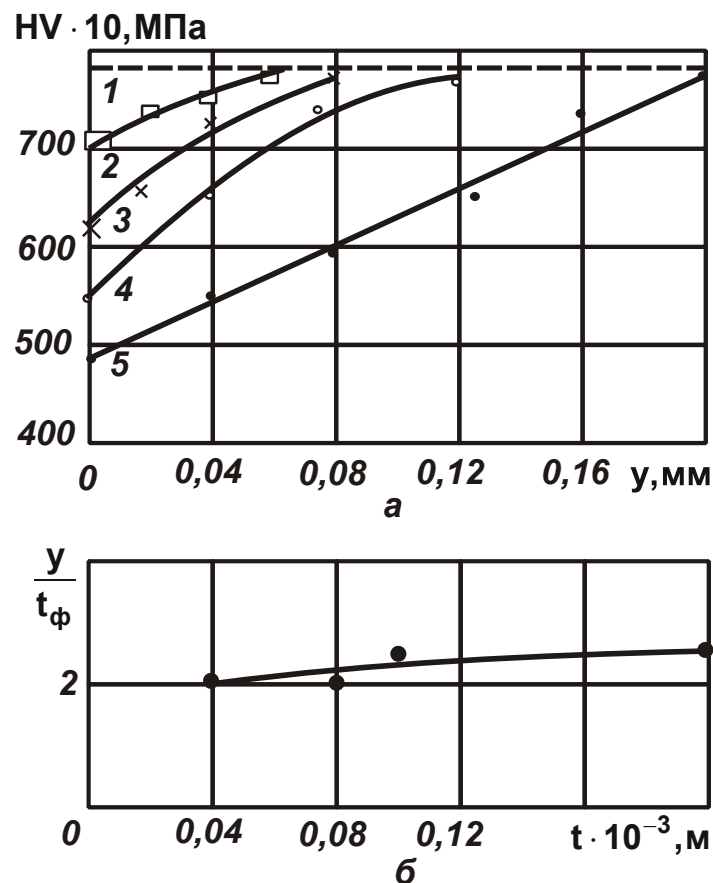


Рис. 3.42. Зміна твердості HV (а) по глибині дефектного шару деталі після її шліфування з різними глибинами t й залежність y/t_{ϕ} від глибини шліфування t (б)

Умови обробки: 1 – вихідна твердість; 2 – $t = 0,04$ мм; 3 – $t = 0,08$ мм; 4 – $t = 0,1$ мм; 5 – $t = 0,2$ мм.

Експериментально встановлений зв'язок (рис. 3.42б) фактичної глибини шліфування t_{ϕ} (обумовленої пружними переміщеннями в технологічній системі) і товщини дефектного шару деталі після її шліфування (величини y , при якій твердість HV дорівнює вихідній твердості деталі до обробки) і обґрунтована умова суттєвого зменшення товщини дефектного шару при виходжуванні: $l_2/t = t/t_{\phi}$. Цим підтверджене отримане теоретичне рішення про ефективність застосування процесу виходжування для видалення дефектного шару деталі, який утворюється при шліфуванні. На основі аналітичних залежностей (3.23) і $l_2 = t \cdot z / \bar{l}_1$ визначені параметри z , l_2/t і l_2 (рис. 3.43) для плоского шліфування деталі зі загартованої сталі ШХ15 (коефіцієнт температуропровідності сталі ШХ15 $a = \lambda / c \cdot \rho = 8,4 \cdot 10^{-6} \text{ м}^2/\text{с}$; $\lambda = 42 \text{ Вт/м} \cdot ^\circ\text{C}$; $R_{кр} = 0,225 \text{ м}$; $V_{дет} = 30 \text{ м/хв.}$). Теоретичні результати погодяться з експериментальними даними, наведеними на рис. 3.42б, які вказують на те, що відношення y/t_{ϕ} (відповідне відношенню l_2/t) завжди більше одиниці. Отже, для даних умов шліфування відносна величина температури z буде менше значення 0,8. Спостережуване розходження експериментальних значень товщини дефектного шару y й розрахункових значень товщини шару l_2 , у якому концентрується тепло, що утворюється при шліфуванні, свідчить про те, що умови формування дефектного шару деталі при шліфуванні підкоряються більш складним фізичним законам і не можуть бути однозначно описані параметром l_2 .

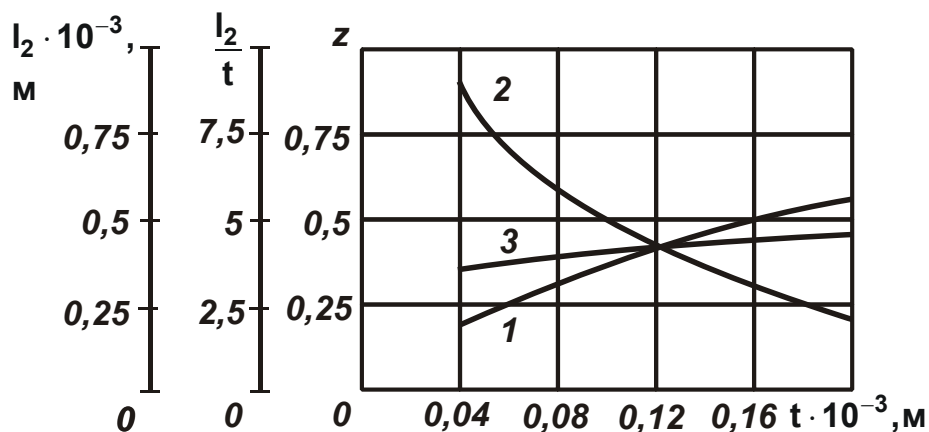


Рис. 3.43. Характер зміни розрахункових значень z (1), відношення l_2/t (2) і параметра l_2 (3) залежно від глибини шліфування t

Експериментально встановлені значення потужності й продуктивності шліфування (рис. 3.44) дозволили розрахунково-експериментальним методом визначити (табл. 3.5) умовне напруження різання σ й температуру θ при плоскому шліфуванні загартованої сталі ШХ15 з урахуванням значень z , наведених на рис. 3.43 [91].

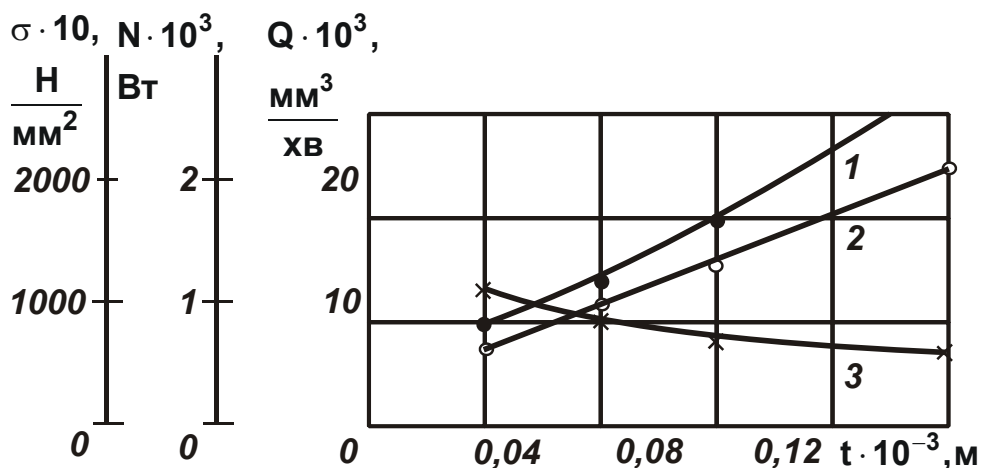


Рис. 3.44. Залежності параметрів N (1), Q (2) і σ (3) від глибини шліфування t

Таблиця 3.5

Значення параметрів z , σ і θ ($V_{\text{дет}} = 30 \text{ м/хв.}$)

$t, \text{ мм}$	0,04	0,08	0,12	0,2
z	0,19	0,3	0,4	0,55
$\sigma, \text{ МПа}$	1333	1000	889	800
$\theta, ^\circ\text{C}$	506	600	711	880

Установлено, що в момент появи припикань на оброблюваній поверхні ($t = 0,2 \text{ мм}$) температура θ приймає значення 880°C , а найбільше значення θ (при $z = 1$) дорівнює 1600°C , що приблизно відповідає температурі плавлення сталі ШХ15. Отже, при плоскому шліфуванні загартованої сталі ШХ15, на відміну від шліфування твердого сплаву (як показано вище), може бути реалізований сталий тепловий процес (відносна величина температури $z \rightarrow 1$). Це узгоджується з основними положеннями розробленої математичної моделі формування температури при шліфуванні.

Проведено експериментальні дослідження шорсткості й точності обробки плоских поверхонь при плоскому шліфуванні (при зміні глибини шліфування в межах від 0,01 – 0,05 мм) і доведенні вільним абразивом. Як видно із табл. 3.6, експериментально встановлені значення зазначених параметрів перевищують необхідні значення: $R_a = 0,16$ мкм; відхилення від площинності 0,005 мм; відхилення від паралельності 0,01 мм. Отже, для забезпечення необхідних значень зазначених параметрів необхідно або зменшити глибину шліфування, або використовувати схему виходжування, тобто схему шліфування з відключеною радіальною подачею. Як встановлено експериментально, зменшення глибини шліфування в межах 0,01 – 0,05 мм, а також застосування схеми виходжування мало впливає на зменшення шорсткості поверхні. Параметр R_a при цьому зменшується лише до значень 0,25 – 0,45 мкм. Тому зменшити параметр R_a до необхідного значення 0,16 мкм можна на операції доведення вільним абразивом.

Таблиця 3.6

**Експериментально встановлені значення шорсткості
поверхні R_a й параметрів точності обробки**

Вид обробки	Параметр шорсткості обробки R_a , мкм	Відхилення від площинності, мм	Відхилення від паралельності, мм
Шліфування	0,3 – 0,5	0,008 – 0,015	0,015 – 0,025
Виходжування	0,25 – 0,45	0,003 – 0,005	0,005 – 0,01
Доведення вільним абразивом	0,12 – 0,16	0,003 – 0,005	0,005 – 0,01

Як видно з табл. 3.6, застосування схеми виходжування ефективно з погляду підвищення точності обробки, тому що при цьому забезпечуються необхідні значення відхилення від площинності й відхилення від паралельності. Крім того, як показано вище, застосування схеми виходжування дозволяє зменшити товщину поверхневого шару оброблюваного металу, у якому концентрується тепло, що утворюється при шліфуванні. Це знижує імовірність появи різного роду температурних дефектів на оброблених поверхнях, що сприяє підвищенню якості обробки.

З метою забезпечення необхідних значень шорсткості поверхні, які не досягаються на операції плоского шліфування, проведені експериментальні дослідження процесу доведення вільним абразивом накладного диска. Установлено, що в цьому випадку при використанні абразивних паст М16 – М20 стабільно забезпечується шорсткість поверхні на рівні $R_a = 0,16$ мкм. Це відповідає технічним вимогам на обробку розглянутого накладного диска.

Таким чином, на основі проведених експериментальних досліджень може бути запропонований ефективний технологічний процес фінішної механічної обробки відповідальної деталі пари тертя – накладного диска, який включає дві операції: плоске шліфування й доведення зі застосуванням абразивних паст М16 – М20. При цьому на операції плоского шліфування припуск величиною 0,3 мм на сторону доцільно видалити за два переходи, виконуючи попереднє й остаточне шліфування. При попередньому шліфуванні слід знімати припуск величиною 0,25 мм, а при остаточному шліфуванні – відповідно припуск величиною 0,05 мм. Виходячи з умови бездефектної обробки, попереднє шліфування необхідно виконувати із глибиною шліфування 0,04 – 0,05 мм, а остаточне шліфування – із глибиною шліфування 0,01 – 0,02 мм і наступним виходжуванням – для забезпечення необхідних показників точності обробки. Необхідна шорсткість обробки, як показано вище, досягається на операції доведення вільним абразивом.

У роботі зроблено оцінку ефективності застосування точіння замість шліфування при обробці сферичних поверхонь. Відповідно до діючої технології, для фінішної обробки сферичних поверхонь деталей пар тертя поршневих насосів в умовах ВАТ «Харківський завод «Гідропривід» використовувався профільно-шліфувальний верстат мод. ЛЗ190, який реалізує кінематичну схему обкатування по сфері профільним шліфувальним кругом (діаметром 650 мм і шириною 20 мм) оброблюваної деталі. Такий спосіб обробки сферичних поверхонь мав суттєве обмеження, пов'язане, по-перше, з появою припикань на оброблюваних поверхнях, тому що застосовувалися профільні шліфувальні круги підвищеної твердості з метою забезпечення їх високої розмірної стійкості. По-друге, зі складністю їхньої правки. Тому авторами запропоновано замінити операцію шліфування на операцію тонкого точіння на сферо-токарному верстаті мод. 16М25. Як установлено вище, це дозволяє зменшити температуру різання при одно-

часному збільшенні продуктивності обробки, тобто домогтися подвійного ефекту: підвищити якість і продуктивність обробки.

З метою перевірки правильності даного теоретичного положення були проведені експериментальні дослідження твердості циліндричної поверхні поршня після тонкого поздовжнього точіння. Для цього використовувалися різці з металокераміки ВОК-60 і синтетичних надтвердих матеріалів (ельбора й гексаніта). Глибина різання встановлювалася в межах $t = 0,1 - 0,2$ мм, швидкість різання – $V = 100$ м/хв., подача – $S = 0,07$ мм/об. На рис. 3.45 показаний характер зміни твердості HRA (по Роквеллу) обробленої поверхні деталі залежно від глибини різання t . Як видно, твердість поверхні обробленої деталі фактично не змінюється зі збільшенням глибини різання, приймаючи значення, близькі до вихідної твердості (до обробки) HRA 82, що відповідає приблизно твердості HRC 60.

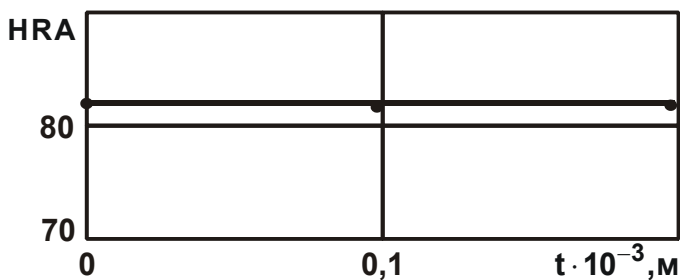


Рис. 3.45. Залежність твердості HRA обробленої деталі від глибини різання t

Установлено, що в розглянутому діапазоні зміни глибини різання були відсутні припінання на оброблених поверхнях, тоді як при шліфуванні вони з'являлися при значно меншій продуктивності обробки. Цим доведена ефективність застосування тонкого точіння замість шліфування.

Для забезпечення необхідних значень шорсткості поверхні $R_a = 0,16$ мкм і відхилення від циліндричності $0,003 - 0,005$ мм, після точіння на сфероточному верстаті мод. 16M25 сферична поверхня піддавалася притиранню спеціальними пастами M16 – M20. Розроблені технологічні процеси плоского шліфування й тонкого точіння деталей пар тертя поршневих насосів були впроваджені в ВАТ «Харківський завод «Гідропривід».

У порівнянні з діючою технологією, це дозволило на операції плоского шліфування підвищити твердість обробленої поверхні при одночасному збільшенні глибини шліфування й відповідно продуктивності обробки. Такий ефект обумовлений застосуванням оптимального за структурою й параметрами технологічного процесу шліфування, що включає переходи попереднього й остаточного шліфування й виходжування. Розроблений технологічний процес потребує контролю твердості оброблених по-

верхонь деталей після шліфування й при необхідності коректування режимів різання. Технологічний процес, який діяв на заводі, цього не передбачав, що, власне, і стало основною причиною низької якості обробки. Це знижувало експлуатаційні властивості оброблених деталей пар тертя (їхню зносостійкість) і ресурс роботи поршневого насоса в цілому.

Дослідженнями встановлено, що за рахунок науково обґрунтованого вибору оптимальних умов обробки на операції плоского шліфування продуктивність збільшилася на 30 %. Значно скоротилися витрати (по заробітній платі робітників) на виправлення браку, пов'язаного з появою на оброблених поверхнях різних температурних дефектів (головним чином припикань) і зниженням твердості обробленої поверхні. Введення нового переходу – виходжування на операції плоского шліфування – дозволило також поліпшити параметри шорсткості й точності обробки й тим самим знизити високу трудомісткість наступної операції доведення вільним абразивом.

Важливим фактором підвищення ефективності плоского шліфування з погляду зниження інтенсивності теплової напруженості процесу стало застосування шліфувальних кругів твердістю (СМ1, СМ2) замість шліфувальних кругів твердістю СТ1, які застосовувалися раніше. Як показано на рис. 3.46, застосування даних шліфувальних кругів дозволяє підвищити глибину шліфування, при якій утворюються припикання й, відповідно, відбувається значне зменшення твердості обробленої поверхні.

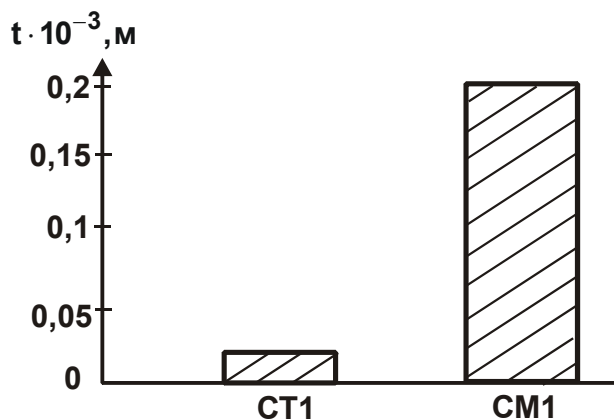


Рис. 3.46. Вплив твердості абразивних кругів на граничну глибину шліфування t

Запропонована методика вибору оптимальних режимів шліфування за критерієм бездефектної обробки була ефективно використана також на операції безцентрового шліфування на верстаті мод. 3А184 поршнів пари тертя «поршень – циліндр (втулка корпусу)».

Із цією метою була розроблена технологія безцентрового шліфування в три переходи, яка дозволила, зменшуючи глибину шліфування від переходу до переходу, збільшити твердість обробленої поверхні. А це, у свою чергу, стало важливим фактором підвищення експлуатаційних

властивостей пари тертя «поршень – циліндр (втулка корпусу)» (див. рис. 3.25). При цьому була досягнута шорсткість поверхні $R_a = 0,32$ мкм і відхилення від циліндричності 0,005 мм. Доведенням вільним абразивом забезпечувалася необхідна шорсткість $R_a = 0,16$ мкм.

Завдяки проведеним дослідженням була розроблена й упроваджена ефективна технологія тонкого точіння сферичної поверхні поршня пари тертя «підп'ятник – накладний диск» (див. рис. 3.26) на сферотокарному верстаті мод. 16M25 замість малоефективної обробки на профільно-шліфувальному верстаті мод. ЛЗ190, що застосовувалася на заводі. Перехід від шліфування до точіння дозволив суттєво зменшити теплову напруженість процесу, підвищити якість і продуктивність обробки, забезпечити фактично початкову (до обробки) твердість поверхні деталі, зменшити витрати шліфувальних кругів. Розроблені технологічні процеси фінішної абразивної й лезової обробки деталей пар тертя використані для виготовлення у ВАТ «Харківський завод «Гідропривід» усіх моделей аксіально- і радіально-поршневих насосів.

У результаті вдалося підвищити ресурс їхньої роботи понад два рази, що порівняно з ресурсом роботи поршневих насосів, вироблених, наприклад, всесвітньо відомими фірмами Parker Hydraulics і Bosch Rexroth. Забезпечення високих техніко-економічних показників роботи поршневих насосів дозволило збільшити їхній гарантійний строк з 12 до 24 місяців і значно розширити області їхнього практичного використання.

3.3. Оптимізація структури й параметрів операцій шліфування валів приводів шахтних конвеєрів

На машинобудівних підприємствах параметри точності і якості обробки деталей машин традиційно формуються на операціях остаточного шліфування. Тому вдосконалювання даних операцій має велике наукове й практичне значення. В особливій мірі це відноситься до шліфування відповідальних деталей приводів шахтних конвеєрів (рис. 3.47) – планетарних редукторів потужністю більше 200 кВт (рис. 3.48). Це деталі типу вал (східчасті вали, вали-шестірні й т. д. (рис. 3.49)), які виготовляються з низьковуглецевих легованих сталей, загартованих до твердості HRC 62 – 65. Дані деталі працюють в умовах значних навантажень і до них пред'являються високі вимоги по точності та якості обробки. Наприклад, точність розміру

вала діаметром 200 мм – у межах 0,002 – 0,008 мм, а шорсткість обробки – $R_a = 0,2$ мкм. Це викликає значні труднощі їхньої обробки як з погляду стабільного забезпечення заданої точності й шорсткості, так і збільшення продуктивності обробки, скільки застосовувані операції круглого урізного й поздовжнього шліфування (рис. 3.50) характеризуються високою трудомісткістю у зв'язку з виникненням у системі значних пружних переміщень.



Рис. 3.47. Загальний вигляд шахтного конвеєра

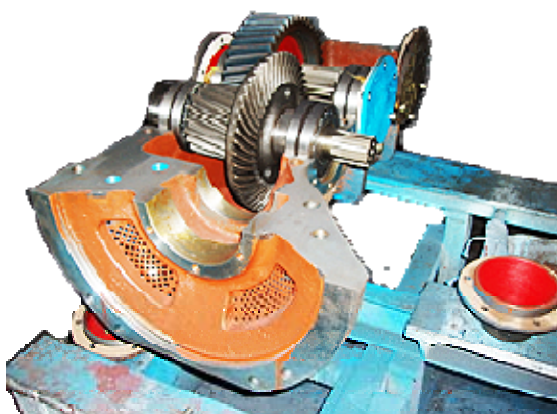


Рис. 3.48. Загальний вигляд редуктора шахтного конвеєра



Рис. 3.49. Вали-шестірні редукторів

Необхідно відзначити, що в теорії шліфування склалося досить повне уявлення про закономірності формування параметрів точності й шорсткості обробки при шліфуванні, розроблені ефективні автоматизовані високопродуктивні цикли круглого зовнішнього шліфування (рис. 3.51), які дозволяють зменшити негативну роль пружних переміщень у процесі обробки. Разом з тим відсутні аналітичні рішення про оптимальні структури операцій (або циклів) шліфування, які враховують пружні властивості технологічної системи. Це не дозволяє виявити, обґрунтувати й реалізувати їхні потенційні можливості.

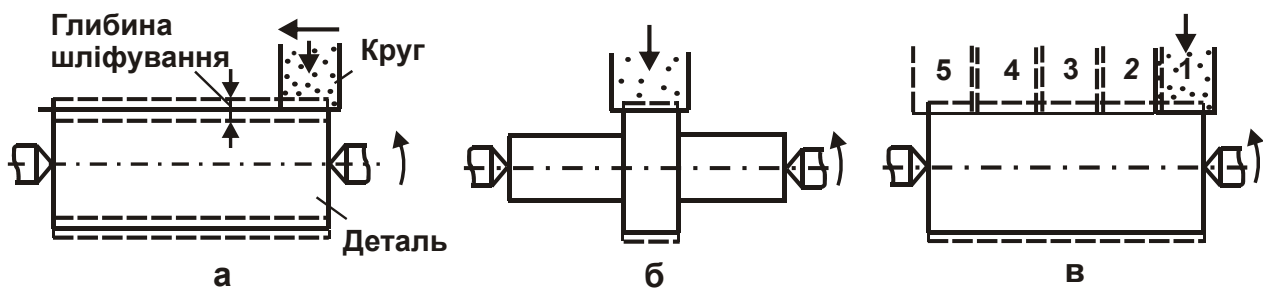


Рис. 3.50. Схеми круглого зовнішнього шліфування: а – поздовжнє шліфування; б – урізне шліфування; в – шліфування послідовними врізаннями – із радіальною подачею уступами 1 – 5

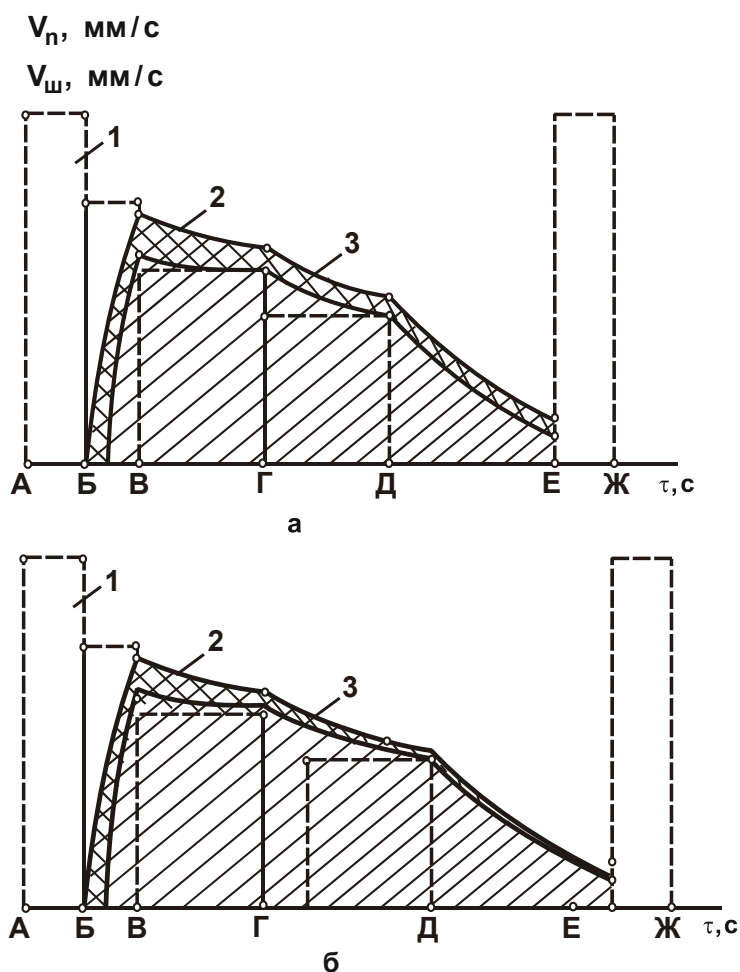


Рис. 3.51. Структури робочих циклів (а, б) шліфування

Умовні позначення: V_n – швидкість поперечної подачі круга; $V_{ш}$ – швидкість знімання металу; τ – тривалість етапу циклу.

На практиці рішення оптимізаційних технологічних задач, як і раніше, виконується на основі емпіричних залежностей, отриманих для цілком конкретних умов обробки, що не дає загального уявлення про техно-

логічні можливості операцій шліфування в плані підвищення точності, якості й продуктивності обробки. Це вимагає проведення комплексу досліджень з оптимізації структури й параметрів операцій круглого зовнішнього шліфування валів приводів шахтних конвеєрів, у першу чергу на основі критерію найменшого часу обробки з урахуванням обмеження по точності розміру оброблюваної поверхні (обумовленого пружними переміщеннями в технологічній системі), що дозволить науково обґрунтовано вибирати найбільш ефективні операції.

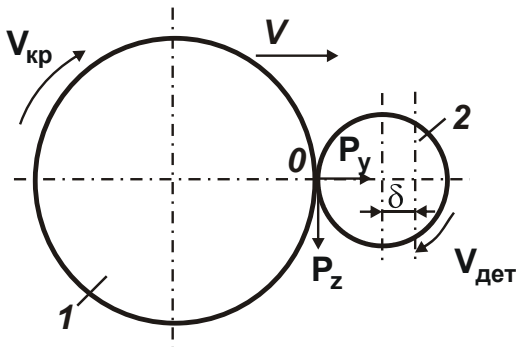


Рис. 3.52. **Схема круглого урізного шліфування**

Умовні позначення: 1 – круг; 2 – деталь.

Для вирішення даної задачі розроблено теоретичний підхід до оптимізації структури й параметрів операцій круглого зовнішнього урізного шліфування за критерієм найменшого основного часу обробки з урахуванням обмеження по точності розміру поверхні [82; 83; 142].

Розглянуто три принципові схеми круглого зовнішнього урізного шліфування (рис. 3.52): з дискретно змінюваною в часі швидкістю радіальної подачі й з дискретним характером контакту круга з оброблюваною деталлю; з безупинно змінюваною в часі швидкістю радіальної подачі й з постійним контактом круга з оброблюваною деталлю; з дискретно змінюваною в часі швидкістю радіальної подачі й з постійним контактом круга з деталлю. Установлено, що в першому випадку при шліфуванні в n переходів основний час обробки τ визначається

$$\tau = \tau_1 + \tau_2 + \tau_3 + \dots + \tau_n = \frac{\Pi_1}{V_1} + \frac{\Pi_2 + \delta_1}{V_2} + \frac{\Pi_3 + \delta_2}{V_3} + \dots + \frac{\Pi_n + \delta_{n-1}}{V_n} =$$

$$= B \cdot \left(\frac{\Pi_1}{\delta_1} + \frac{\Pi_2 + \delta_1}{\delta_2} + \frac{\Pi_3 + \delta_2}{\delta_3} + \dots + \frac{\Pi_n + \delta_{n-1}}{\delta_n} \right), \quad (3.31)$$

де τ_n , Π_n , V_n , $\delta_n = B \cdot V_n$ – відповідно основний час обробки, величина припуску, що знімається, швидкість радіальної подачі й величина пружного переміщення, що виникає в технологічній системі, на n -му переході;

$\Pi = \Pi_1 + \Pi_2 + \Pi_3 + \dots + \Pi_n = \Pi$ – сумарний припуск, м;

$B = \frac{\sigma \cdot F}{c \cdot K_{ш} \cdot V_{кр}}$ – постійна часу утворення пружного переміщення в те-

хнологічній системі, с;

c – жорсткість технологічної системи в радіальному напрямку, Н/м;

$F = \pi \cdot D_{дет} \cdot H$ – площа оброблюваної поверхні, м²;

$D_{дет}$, H – відповідно діаметр деталі й висота круга, м.

Із залежності (3.31) випливає нескінченна безліч екстремумів (мінімумів) основного часу обробки τ від величин пружних переміщень δ_1 , δ_2 , $\delta_3, \dots, \delta_{n-1}$, виникаючих у технологічній системі на кожному переході, а також те, що найменше значення τ досягається за умови $\Pi_1 = \Pi$; $\Pi_2 = \Pi_3 = \dots = \Pi_n = 0$.

Підкоряючи функцію τ необхідній умові екстремуму, тобто $\tau'_{\delta_1} = 0$, встановлено, наприклад, що при шліфуванні у два переходи екстремальні значення основного часу обробки τ_{min} й пружного переміщення на першому переході δ_1 (рис. 3.53а) визначаються залежностями

$$\tau_{min} = B \cdot \left[\sqrt{\frac{\Pi_1}{\delta_2}} + \sqrt{\frac{\Pi_1}{\delta_2}} + \frac{(\Pi - \Pi_1)}{\delta_2} \right], \quad (3.32)$$

$$\delta_1 = \sqrt{\Pi_1 \cdot \delta_2} . \quad (3.33)$$

Найбільше й найменше значення основного часу обробки відрізняються в 5 разів (рис. 3.53б), що свідчить про важливість дослідження функції τ на екстремум і визначення екстремальних значень параметрів шліфування.

При шліфуванні в n переходів (рис. 3.54) екстремальне (мінімальне) значення τ_{min} дорівнює

$$\tau_{min} = B \cdot n \cdot \varepsilon_{сум}^{1/n} , \quad (3.34)$$

де $\varepsilon_{сум} = \Pi / \delta_n$ – сумарне уточнення на розмір оброблюваної поверхні.

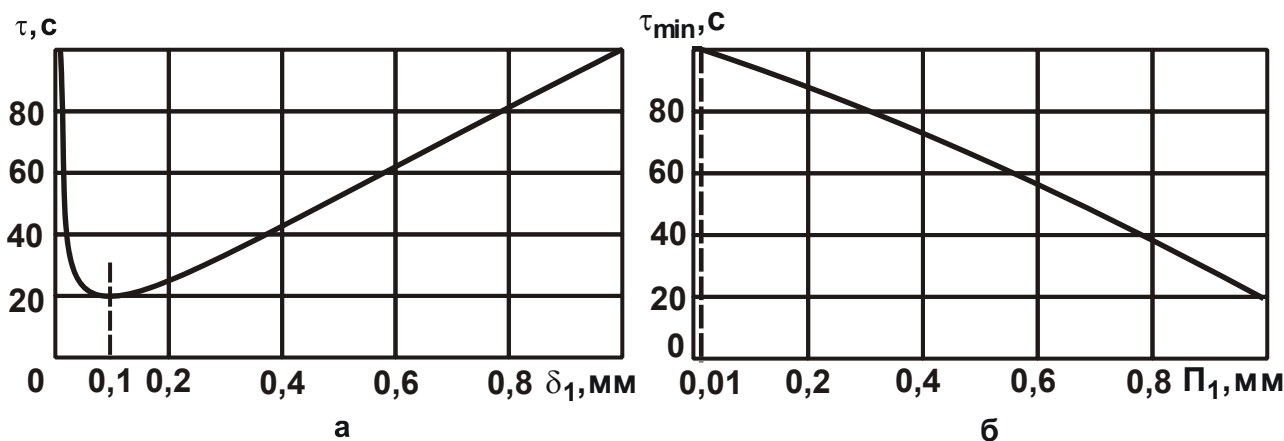


Рис. 3.53. Залежність τ від δ_1 для $V = 1$ с; $\Pi_1 = \Pi = 1$ мм; $\delta_2 = 0,01$ мм (а) і залежність τ_{\min} від Π_1 для $V = 1$ с; $\Pi = 1$ мм; $\delta_2 = 0,01$ мм (б)

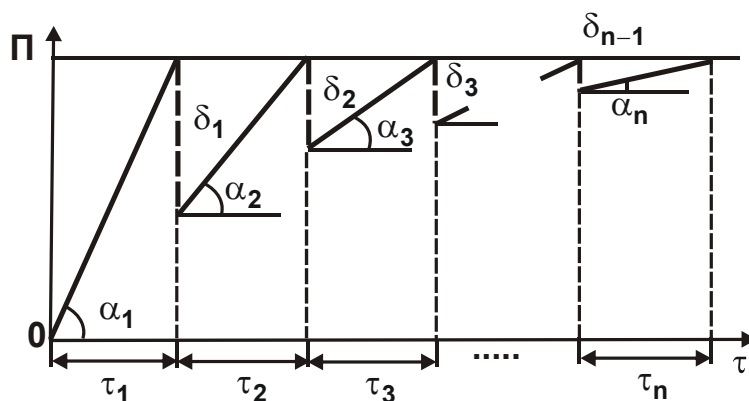


Рис. 3.54. Характер зміни величини припуску, що знімається, із часом обробки при круглому урізному шліфуванні в n переходів

Умовні позначення: $\operatorname{tg} \alpha_1 = V_1$; $\operatorname{tg} \alpha_2 = V_2$; $\operatorname{tg} \alpha_3 = V_3$; ...; $\operatorname{tg} \alpha_n = V_n$.

Доведено, що по тривалості всі переходи однакові: $\tau_1 = \tau_2 = \dots = \tau_n = V \cdot \varepsilon_{\text{сум}}^{1/n}$. Отже, відношення величин пружних переміщень, що виникають на попередньому й наступному переходах, і відповідно уточнення на розмір оброблюваної поверхні ε_n , однакові для кожного переходу й дорівнює $\varepsilon_n = \varepsilon_{\text{сум}}^{1/n}$. Це означає, що з кожним наступним переходом величини пружного переміщення й відповідно швидкості радіальної подачі убувають по геометричній прогресії зі знаменником, обернено пропорційним уточненню ε_n :

$$\varepsilon_n = \frac{\delta_1}{\delta_2} = \frac{\delta_2}{\delta_3} = \dots = \frac{\delta_{n-1}}{\delta_n} = \varepsilon_{\text{сум}}^{1/n}; \quad (3.35)$$

$$\varepsilon_n = \frac{V_1}{V_2} = \frac{V_2}{V_3} = \dots = \frac{V_{n-1}}{V_n} = \varepsilon_{\text{сум}}^{1/n}. \quad (3.36)$$

Із залежності (3.34) випливає, що функція τ_{\min} від числа переходів n має екстремум (мінімум, рис. 3.55), який досягається за умови:

$$\begin{aligned} n &= \ln \varepsilon_{\text{сум}} && \text{або} \\ \varepsilon_{\text{сум}} &= e^n. \end{aligned} \quad (3.37)$$

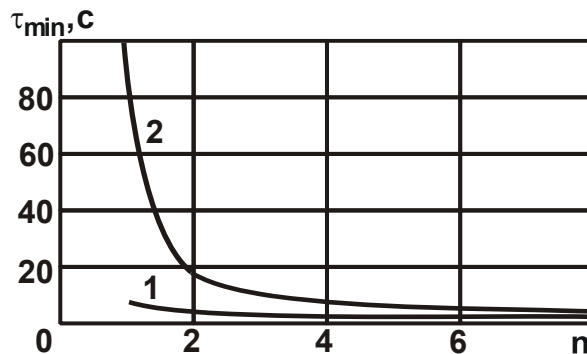


Рис. 3.55. Залежність τ_{\min} від n для різних значень $\varepsilon_{\text{сум}}$

Умовні позначення: 1 – $\varepsilon_{\text{сум}} = 10$; 2 – $\varepsilon_{\text{сум}} = 100$.

Як видно, екстремальне (оптимальне) число переходів n визначається лише сумарним уточненням $\varepsilon_{\text{сум}}$, а на кожному переході реалізується оптимальне уточнення ε_n , рівне числу $e \approx 2,72$. Отже, знаменником убутної геометричної прогресії є величина $1/e \approx 0,36$ і справедливі співвідношення, що впливають із залежностей (3.35) і (3.36):

$$\frac{\delta_1}{\delta_2} = \frac{\delta_2}{\delta_3} = \dots = \frac{\delta_{n-1}}{\delta_n} = e; \quad (3.38)$$

$$\frac{V_1}{V_2} = \frac{V_2}{V_3} = \dots = \frac{V_{n-1}}{V_n} = e. \quad (3.39)$$

Найменший основний час обробки при цьому дорівнює:

$$(\tau_{\min})_{\min} = B \cdot \ln \varepsilon_{\text{сум}} \cdot e. \quad (3.40)$$

Зменшити $(\tau_{\min})_{\min}$ можна за рахунок зменшення параметра B .

Із табл. 3.7 випливає, що зі збільшенням сумарного уточнення $\varepsilon_{\text{сум}}$ кількість переходів n збільшується, однак не суттєво. Наприклад, у діапазоні зміни $\varepsilon_{\text{сум}} = 2,72 \dots 54,7$ (що має місце на практиці) кількість переходів n змінюється в діапазоні 1 ... 4. Даний висновок справедливий і у випадку, якщо розглядати замість переходів операції.

Таблиця 3.7

Розрахункові значення $\varepsilon_{\text{сум}}$ й $(\tau_{\min})_{\min}$ залежно від числа переходів n для $B = 1 \text{ с}$

n	1	2	3	4	5	6	7	8
$\varepsilon_{\text{сум}}$	2,72	7,4	20,1	54,7	148,9	405	1101	3000
$(\tau_{\min})_{\min}$	2,72	5,4	8,1	10,8	13,6	16,3	19,0	21,7

Отримана вище аналітична залежність $n = \ln \varepsilon_{\text{сум}}$ погодиться з відомою й широко застосовуваною на практиці аналогічною емпіричною залежністю для визначення кількості операцій або переходів при обробці конкретної поверхні [127]:

$$k_j = \frac{\lg \varepsilon_{d0}}{a} \quad \text{або} \quad \varepsilon_{d0} = 10^{a \cdot k_j} \approx 3,1^{k_j}, \quad (3.41)$$

де a – коефіцієнт ($a = 0,45 - 0,5$);

$\varepsilon_{d0} = Td_{\text{заг}} / Td_{\text{дет}}$ – сумарне уточнення;

$Td_{\text{заг}}, Td_{\text{дет}}$ – допуски на розмір заготовки й готової деталі.

Із залежності (3.31) випливає, що зменшити основний час обробки τ можна також за рахунок вилучення величин $\delta_1, \delta_2, \delta_3, \dots, \delta_{n-1}$ із чисельників всіх доданків. Це досягається застосуванням схеми круглого

зовнішнього врізного шліфування з постійним у часі контактом круга з оброблюваною деталлю і з безупинно змінюваною швидкістю радіальної подачі, описуваною диференціальним рівнянням [142]:

$$-\frac{d\tau}{B} = \frac{dV}{V}, \quad (3.42)$$

де V – середня швидкість радіальної подачі на «умовному» переході;
 $d\tau$ – час «умовного» переходу.

Рішення диференціального рівняння (3.42) з урахуванням початкової умови $\delta(\tau = 0) = \delta_1$:

$$V = \frac{\delta_1}{B} \cdot e^{-\frac{\tau}{B}}; \quad (3.43)$$

$$\delta = \delta_1 \cdot e^{-\frac{\tau}{B}}, \quad (3.44)$$

де δ_1 – початковий натяг у технологічній системі.

На відміну від шліфування з дискретно змінюваною в часі швидкістю радіальної подачі, коли пружне переміщення й швидкість радіальної подачі підкоряються закону убутної геометричної прогресії, при шліфуванні з безупинно змінюваною в часі швидкістю радіальної подачі ці величини підкоряються експонентному закону. При цьому встановлено, що мінімум основного часу обробки τ_{\min} досягається за умови створення в технологічній системі початкового натягу, рівного величині припуску, що знімається, тобто $\delta_1 = \Pi$:

$$\tau_{\min} = B \cdot \ln \varepsilon_{\text{сум}}. \quad (3.45)$$

Порівнюючи залежності (3.40) і (3.45) для визначення τ_{\min} , видно, що вони відрізняються лише числом e , тобто при шліфуванні з безупинно змінюваною в часі швидкістю радіальної подачі продуктивність більше в 2,72 раза. Якщо в технологічній системі не можна створити початковий натяг δ_1 , рівний припуску Π , то кругле врізне шліфування слід виконувати

ти у два переходи. Перший перехід – з постійною швидкістю радіальної подачі $V_1 = B \cdot \delta_1$, а другий перехід – зі змінною швидкістю V , обумовленою залежністю (3.43). Тоді основний час обробки τ виразиться:

$$\tau = \frac{\Pi}{V_1} - B \cdot \ln \frac{\delta}{\delta_1} = B \cdot \left(\tau - \ln m + \ln \frac{\Pi}{\delta} \right). \quad (3.46)$$

Таблиця 3.8

Розрахункові значення τ (у секундах) для $B = 1$ с

m	e ⁰	e ¹	e ²	e ³	e ⁴	e ⁵	e ⁶	e ⁷
$\tau (\Pi/\delta = e^2)$	3,0	3,72	7,4	19,2	52,7	145,9	341	1097
$\tau (\Pi/\delta = e^4)$	5,0	5,72	9,4	21,2	54,7	147,9	343	1099
$\tau (\Pi/\delta = e^6)$	7,0	7,72	11,4	23,2	56,7	149,9	345	1101

У даному випадку величина δ визначає точність розміру оброблюваної поверхні – яка задана, а $m = \Pi/\delta_1$ – змінна величина, що змінюється в межах $1 \dots \infty$. Із залежності (3.46) випливає, що зменшити τ можна за рахунок зменшення $m \rightarrow 1$ (табл. 3.8). Відношення встановленого значення m до значення $m = 1$ дозволяє кількісно оцінити у скільки разів основний час обробки τ більше мінімально можливого значення τ_{\min} , тобто наскільки ефективна застосовувана схема круглого урізного шліфування у два переходи. Наприклад, для $\Pi = 0,5$ мм, $\delta = 0,008$ мм, $\delta_1 = 0,02$ мм, маємо $\Pi/\delta = e^4$, $m = \Pi/\delta_1 \approx e^3$. Виходячи з табл. 3.8, у цьому випадку τ дорівнює 21,2 с, а мінімальний основний час обробки τ_{\min} (при $m = e^0 = 1$) дорівнює 5 с. Відповідно їхнє відношення дорівнює 4. Цим показано, що для даної технологічної системи найбільш ефективною схемою круглого урізного шліфування є схема, що включає переходи чорнового шліфування й виходжування. У порівнянні з оптимальною схемою обробки, що реалізує лише перехід виходжування й забезпечує мінімум основного часу обробки, дана схема в 4 рази менш продуктивна. Це обумовлено великими значеннями Π/δ й $m = \Pi/\delta_1$. Отримані теоретичні рішення погодяться з експериментальними даними (рис. 3.56).

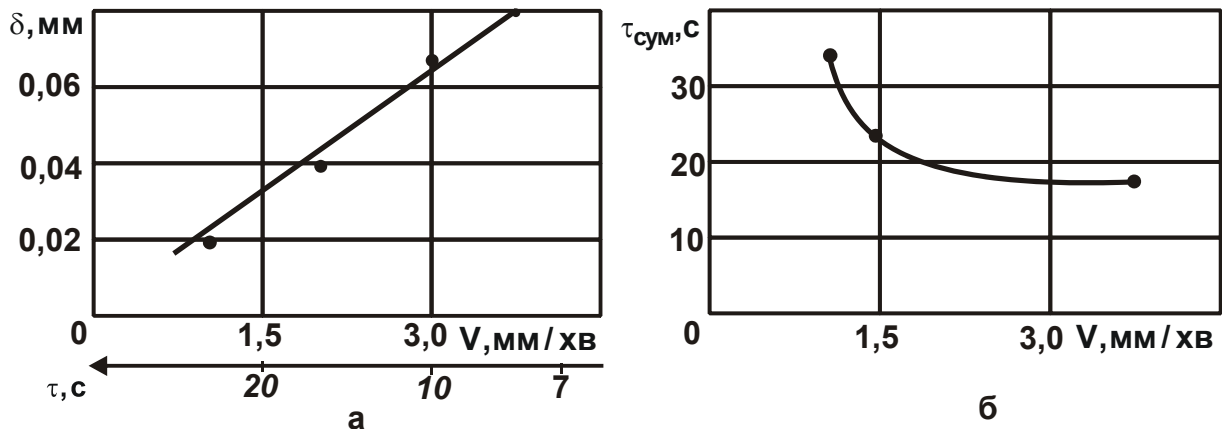


Рис. 3.56. Залежності величин δ (а) і $\tau_{\text{сум}}$ (б) від швидкості радіальної подачі V при круглому урізному шліфуванні

Умови обробки: круг – 1А1 400х80х203 24А 40 СМ1 К6; оброблюваний матеріал – сталь 45; $V_{\text{кр}} = 35$ м/с; $V_{\text{дет}} = 13,2$ м/хв.

Експериментально встановлено, що параметр $B = \delta / V$ не залежить від швидкості радіальної подачі V при круглому урізному шліфуванні й змінюється в межах 1,2 – 1,28 с, тобто в першому наближенні параметр B можна розглядати постійною величиною. Установлено, що зі збільшенням швидкості радіальної подачі V сумарний основний час обробки $\tau_{\text{сум}}$ на переходах чорнового шліфування й виходжування (при заданій точності розміру обробленої поверхні) зменшується. Це пов'язане зі збільшенням пружного переміщення на початку переходу виходжування.

На основі розробленого теоретичного підходу до оптимізації структури й параметрів операцій круглого зовнішнього урізного й поздовжнього шліфування зроблений вибір найбільш ефективної операції. Для цього проведений аналіз операції круглого урізного шліфування з дискретно змінюваною в часі швидкістю радіальної подачі й постійним контактом круга з оброблюваною деталлю по критерію основного часу обробки τ :

$$\tau = B \cdot \left(\frac{\Pi}{\delta_1} + \frac{\delta_1}{\delta_2} + \frac{\delta_2}{\delta_3} + \dots + \frac{\delta_{n-1}}{\delta_n} - n \right), \quad (3.47)$$

де $\delta_1, \delta_2, \delta_3, \dots, \delta_n$ – пружні переміщення, які виникають у технологічній системі відповідно на першому, другому, третьому й n -му переходах, м.

Підкоряючи функцію τ необхідній умові екстремуму від змінних величин $\delta_1, \delta_2, \delta_3, \dots, \delta_{n-1}$, отримано екстремальне (мінімальне) значення τ_{min} :

$$\tau_{\min} = n \cdot B \cdot (\varepsilon_{\text{сум}}^{1/n} - 1). \quad (3.48)$$

При цьому аналітично встановлено, що справедлива умова $\tau_1 = \tau_2 = \dots = \tau_n = B \cdot (\varepsilon_{\text{сум}}^{1/n} - 1)$. Отже, відношення величин пружних переміщень, що виникають на попередньому й наступному переходах, і відповідно уточнення на розмір оброблюваної поверхні ε_n однакові для кожного переходу й дорівнює $\varepsilon_n = \varepsilon_{\text{сум}}^{1/n}$. Тому з кожним наступним переходом величини пружного переміщення й відповідно швидкості радіальної подачі убувають по геометричній прогресії зі знаменником, обернено пропорційним уточненню ε_n .

Таблиця 3.9

Розрахункові значення τ_{\min} для $B = 1$ с, $\varepsilon_{\text{сум}} = 100$

n	1	2	3	4	5	6	10	20
τ_{\min}	99,0	18,0	10,8	8,6	7,5	6,9	6,0	5,4

Установлено, що функція τ_{\min} , на відміну від аналогічної функції τ_{\min} , описуваною залежністю (3.32), не має екстремуму від кількості переходів n (табл. 3.9). Вона безупинно зменшується зі збільшенням n (рис. 3.57), асимптотично наближаючись до значення $\tau_{\min} = B \cdot \ln \varepsilon_{\text{сум}}$, яке визначається із залежності (3.42) для схеми круглого зовнішнього урізного шліфування з безупинно змінюваною в часі швидкістю радіальної подачі й постійним контактом круга з оброблюваною деталлю, тобто при $n \rightarrow \infty$ схеми (II) і (III) рівносильні [83].

При невеликій кількості переходів $n = 1 \dots 4$ залежності (3.34) і (3.48) фактично ідентичні й підкоряються залежності (3.40). Тому зі збільшенням n , по суті, має місце перехід від схеми (I) круглого урізного шліфування з дискретно змінюваною в часі швидкістю радіальної подачі (і дискретним характером контакту круга з оброблюваною деталлю) до розглянутої вище схеми шліфування (II). Отже, схема (II) по тривалості обробки займає проміжне положення між схемами (I) і (III) (рис. 3.57а). Функція $\tau_{\min} / B \cdot \ln \varepsilon_{\text{сум}}$ зменшується від $e \approx 2,72$ до 1 (при $n \rightarrow \infty$), тобто за-

стосування схеми (II) круглого урізного шліфування з дискретно змінюваною в часі швидкістю радіальної подачі й постійним контактом круга з оброблюваною деталлю дозволяє зменшити основний час обробки. На цій основі запропонована класифікація схем круглого зовнішнього урізного шліфування (рис. 3.57б).

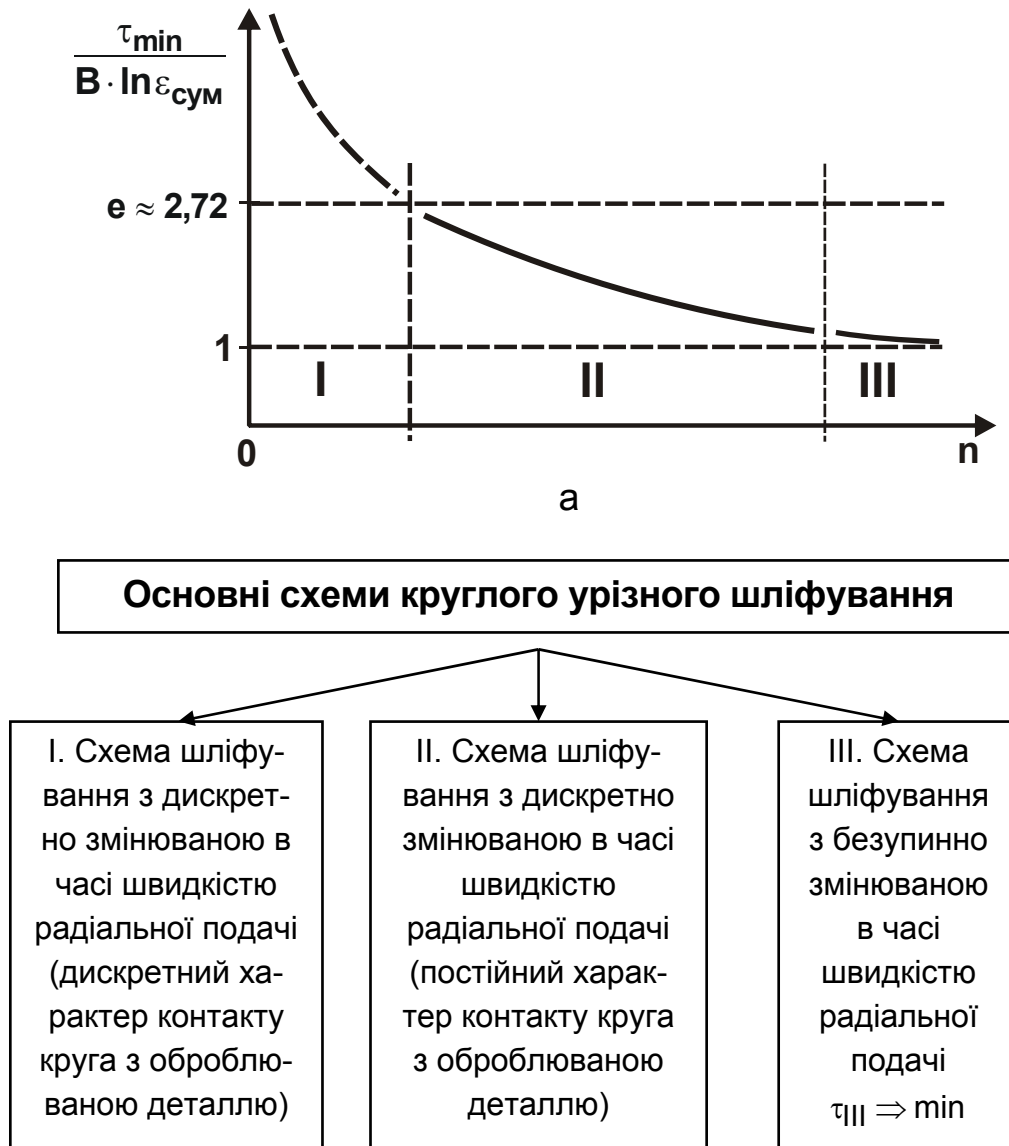


Рис. 3.57. Залежність функції $\tau_{\min} / V \cdot \ln \varepsilon_{\text{сум}}$ від кількості переходів n (а) і класифікація основних схем круглого урізного шліфування (б)

Далі проведена аналітична оптимізація структури й параметрів операції круглого поздовжнього шліфування (що включає два переходи:

чорнове шліфування й виходжування) на основі отриманої залежності для визначення мінімального основного часу обробки τ_{\min} й значень швидкості поздовжньої подачі $S_{\text{позд}1}, \dots, S_{\text{позд}n}$ на різних проходах:

$$\tau_{\min} = \pi \cdot B \cdot \frac{I_{\text{дет}}}{H} \cdot \left(\frac{1}{\varepsilon_{\text{сум}}^n} - 1 \right); \quad (3.49)$$

$$S_{\text{позд}1} = \dots = S_{\text{позд}n} = \frac{H}{B \cdot \left[\frac{1}{\varepsilon_{\text{сум}}^n} - 1 \right]}, \quad (3.50)$$

де $I_{\text{дет}}$ – довжина оброблюваної деталі, м;

H – висота круга, м.

Установлено, що τ_{\min} тим менша, чим більша швидкість поздовжньої подачі й кількість проходів круга при виходжуванні, а також чим менша кількість проходів при чорновому шліфуванні. При цьому доведено, що $S_{\text{позд}}$ необхідно на всіх n проходах (включаючи чорнове шліфування й виходжування) установлювати однаковою, максимально досяжною для даного верстата. Це погодиться із практикою круглого поздовжнього й плоского шліфування й свідчить про вірогідність отриманих теоретичних результатів. Зроблено порівняння основного часу обробки τ_{\min} при круглому зовнішньому поздовжньому й урізному шліфуванні по залежностях:

$$\tau_{\min\text{позд}} = m \cdot n \cdot B \cdot \frac{I_{\text{дет}}}{H} \cdot \left(\frac{1}{\varepsilon_{\text{сум}}^n} - 1 \right); \quad (3.51)$$

$$\tau_{\min\text{ур}} = n \cdot B \cdot \frac{I_{\text{дет}}}{H} \cdot \left[\left(m \cdot \varepsilon_{\text{сум}} \right)^{\frac{1}{n}} - 1 \right], \quad (3.52)$$

де $m = \Pi / t_{\text{гр}}$ – кількість проходів круга;

$t_{\text{гр}}$ – гранична глибина шліфування, м;

$\varepsilon_{\text{сум}} = t_{\text{гр}} / \delta_{\text{п}}$.

Установлено, що при однаковій заданій точності розміру оброблюваної поверхні, обумовленій величиною δ_n , застосування схеми круглого зовнішнього урізного шліфування дозволяє зменшити основний час обробки (рис. 3.58а) [83]. Отже, при обробці циліндричних поверхонь слід рекомендувати схему шліфування послідовними врізаннями – з радіальною подачею уступами, як найбільш продуктивну схему.

Це погодиться з отриманими експериментальними даними (див. рис. 3.58б).

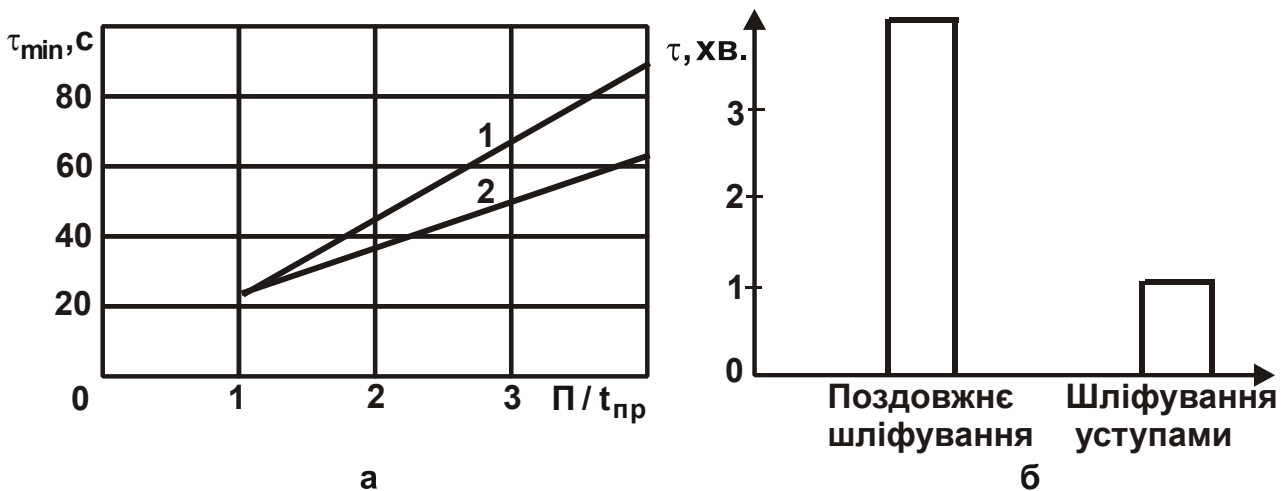


Рис. 3.58. Залежності τ_{\min} від $\Pi/t_{гр}$ для круглого поздовжнього (1) і урізного (2) шліфування (а) і діаграма розподілу τ для круглого поздовжнього шліфування і шліфування послідовними врізаннями – з радіальною подачею уступами (б)

Умови обробки: круг – 1А1 400х80х203 24А 40 СМ1 К6; оброблюваний матеріал – сталь 45; $V_{кр} = 35$ м/с; $V_{дет} = 13,2$ м/хв.

З метою уточнення отриманих рішень розроблена математична модель визначення параметрів точності обробки на операції круглого урізного шліфування на основі урахування балансу переміщень у технологічній системі [83]. Для цього складені рівняння балансу переміщень у технологічній системі відповідно на переходах чорнового шліфування й виходжування:

$$\frac{dV(\tau)}{d\tau} + \frac{1}{B} \cdot V(\tau) = \frac{1}{B} \cdot V_0 ; \quad (3.53)$$

$$\frac{dV(\tau)}{d\tau} + \frac{1}{B} \cdot V(\tau) = 0, \quad (3.54)$$

де $V(\tau)$ – лінійна швидкість знімання припуску, м/с;

τ – час обробки, с;

V_0 – швидкість радіальної подачі круга, м/с.

Рішення диференціального рівняння (3.53):

$$V(\tau) = V_0 \cdot \left(1 - e^{-\frac{1}{B} \cdot \tau} \right); \quad (3.55)$$

$$\delta(\tau) = B \cdot V_0 \cdot \left(1 - e^{-\frac{1}{B} \cdot \tau} \right) = \delta_{ст} \cdot \left(1 - e^{-\frac{\Pi}{\delta_{ст}}} \right), \quad (3.56)$$

де $\delta(\tau)$ – величина пружного переміщення, що виникає в технологічній системі, м;

$\delta_{ст} = B \cdot V_0$ – величина пружного переміщення, що виникає в технологічній системі в сталому в часі процесі шліфування, м;

$\Pi = V_0 \cdot \tau$ – поточне значення припуску, що знімається, м.

Рішення диференціального рівняння (3.54):

$$V(\tau) = \frac{\delta_1}{B} \cdot e^{-\frac{1}{B} \cdot \tau}; \quad (3.57)$$

$$\delta(\tau) = \delta_1 \cdot e^{-\frac{1}{B} \cdot \tau}, \quad (3.58)$$

де δ_1 – натяг у технологічній системі на початку переходу виходжування, м.

Величина пружного переміщення $\delta(\tau)$ визначає точність розміру оброблюваної поверхні. Як видно, на переході чорнового шліфування величина $\delta(\tau)$ збільшується, а на переході виходжування – зменшується із часом обробки τ . Це свідчить про те, що виконання операції круглого

зовнішнього шліфування у два переходи (чорнове шліфування й виходжування) забезпечує задану точність розміру оброблюваної поверхні. При цьому доведено, що при виконанні умови $\delta_1/\Pi = 0,05 \dots 1,0$ реалізується максимально можлива продуктивність обробки з урахуванням обмеження по точності розміру оброблюваної поверхні (де Π – величина припуску, що знімається, м).

Отримано аналітичні залежності для встановлення величини $\delta_1 - \delta_2$, що визначає похибку форми оброблюваної деталі, відповідно на переходах чорнового шліфування й виходжування:

$$\delta_1 - \delta_2 = B \cdot V_0 \cdot e^{-\frac{1}{B} \cdot \tau} \cdot \left(e^{\frac{1}{B} \cdot \tau_{\phi}} - 1 \right); \quad (3.59)$$

$$\delta_1 - \delta_2 = (\delta_{1\text{поч}} - \delta_{2\text{поч}}) \cdot e^{-\frac{1}{B} \cdot \tau}, \quad (3.60)$$

де τ_{ϕ} – час знімання припуску, рівного величині початкової похибки форми оброблюваної деталі на переході чорнового шліфування, с;

$(\delta_{1\text{поч}} - \delta_{2\text{поч}})$ – початкова похибка форми оброблюваної деталі на переході виходжування, м.

Доведено, що із часом обробки τ величина $\delta_1 - \delta_2$ на двох переходах зменшується, причому більш інтенсивно на переході виходжування. Отримані також аналітичні залежності для визначення сумарного уточнення $\varepsilon_{\text{сум}}$ відповідно на переходах чорнового шліфування й виходжування:

$$\varepsilon = \frac{\delta_1(\tau_{\phi})}{(\delta_1 - \delta_2)} = e^{\frac{1}{B}(\tau - \tau_{\phi})}; \quad (3.61)$$

$$\varepsilon = \frac{(\delta_{1\text{поч}} - \delta_{2\text{поч}})}{(\delta_1 - \delta_2)} = e^{\frac{1}{B} \cdot \tau}. \quad (3.62)$$

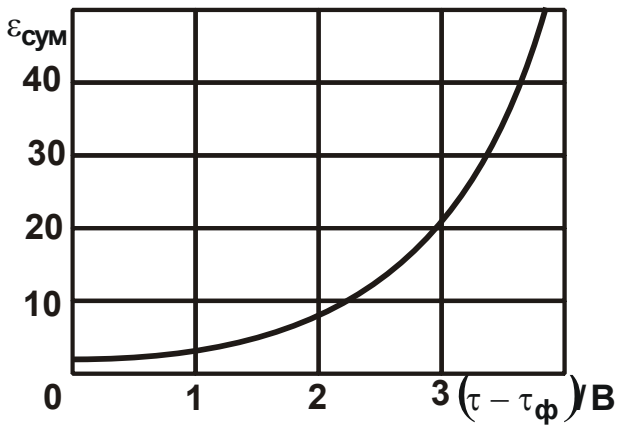


Рис. 3.59. Залежність $\varepsilon_{\text{сум}}$ від $(\tau - \tau_{\text{ф}})/V$

Як видно, за рахунок збільшення часу обробки τ або $(\tau - \tau_{\text{ф}})$ до значень, що перевищують у кілька разів параметр V , можна реалізувати значні величини сумарного уточнення $\varepsilon_{\text{сум}}$ (рис. 3.59). Зроблений висновок про необхідність зменшення параметра V для зменшення припуску, що залишається для виправлення похибки форми оброблюваної деталі, і зниження τ .

Теоретично встановлено, що отримані аналітичні залежності для визначення сумарного уточнення $\varepsilon_{\text{сум}}$ справедливі як для шліфування, так і для інших методів механічної обробки, зокрема точіння. Їхня відмінність полягає лише в тому, що при шліфуванні параметр V визначається швидкістю круга, а при точінні – швидкістю деталі. У зв'язку із цим обґрунтовано шляхи зменшення параметра V при шліфуванні й точінні, а також визначені умови, при яких при точінні параметр V може бути менше, ніж при шліфуванні. Вони полягають у зменшенні силової напруженості процесу обробки й збільшенні швидкості деталі до значень, порівнянних зі швидкістю круга при шліфуванні.

У роботі проведений комплекс теоретичних і експериментальних досліджень шорсткості поверхні при круглому зовнішньому шліфуванні [83]. Теоретично встановлено, що однією з основних умов зменшення шорсткості поверхні при шліфуванні є збільшення числа одночасно працюючих зерен круга. Це досягається застосуванням абразивних (алмазних) інструментів із одношаровим (одновисотним) виступанням зерен над рівнем зв'язки, наприклад, шліфувальних кругів, що допускають «утопання» ріжучих зерен у зв'язку при шліфуванні, і створенням площадок на вершинах ріжучих зерен круга (створенням плосковершинних зерен) (рис. 3.60). Розроблено математичну модель формування площадок на ріжучих зернах круга під впливом механічного навантаження [81]. Для цього на основі фундаментального рішення теорії пружності (рис. 3.61) визначені напруження, які виникають у ріжучому зерні, що має форму клина, і встановлено характер руйнування зерна.

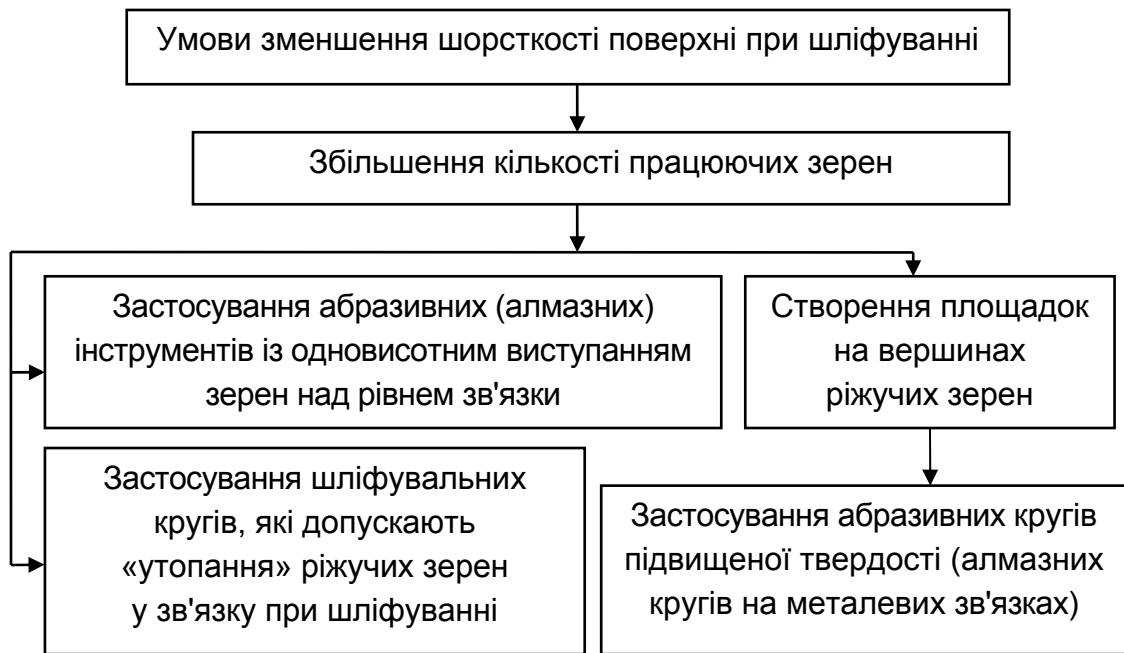


Рис. 3.60. Структурна схема умов зменшення шорсткості поверхні при шліфуванні

Відповідно до теорії пружності [128], плоский напружений стан описується такими рівняннями в полярних координатах:

$$\frac{\partial \sigma_r}{\partial r} + \frac{1}{r} \cdot \frac{\partial \tau_{r\theta}}{\partial \theta} + \frac{\sigma_r - \sigma_\theta}{r} = 0; \quad (3.63)$$

$$\frac{1}{r} \cdot \frac{\partial \sigma_\theta}{\partial \theta} + \frac{\partial \tau_{r\theta}}{\partial r} + \frac{2 \cdot \tau_{r\theta}}{r} = 0, \quad (3.64)$$

де σ_r , σ_θ – нормальні компоненти напруження у радіальному й окружному напрямках;

$\tau_{r\theta}$ – тангенціальна компонента напруження;

r – радіус;

θ – кут.

Для визначення компонентів напруження вводиться функція напруження φ , яка задовольняє рівнянням (3.63) і (3.64):

$$\sigma_r = \frac{1}{r} \cdot \frac{\partial \varphi}{\partial r} + \frac{1}{r^2} \cdot \frac{\partial^2 \varphi}{\partial \theta^2}; \quad (3.65)$$

$$\sigma_\theta = \frac{\partial^2 \varphi}{\partial r^2}; \quad (3.66)$$

$$\tau_{r\theta} = -\frac{\partial}{\partial r} \left(\frac{1}{r} \cdot \frac{\partial \varphi}{\partial \theta} \right). \quad (3.67)$$

Функція напруження φ визначається з рівняння спільності:

$$\left(\frac{\partial^2}{\partial r^2} + \frac{1}{r} \cdot \frac{\partial}{\partial r} + \frac{1}{r^2} \cdot \frac{\partial^2}{\partial \theta^2} \right) \left(\frac{\partial^2 \varphi}{\partial r^2} + \frac{1}{r} \cdot \frac{\partial \varphi}{\partial r} + \frac{1}{r^2} \cdot \frac{\partial^2 \varphi}{\partial \theta^2} \right) = 0. \quad (3.68)$$

Для розрахунку напруження у точці С від дії сили Р (рис. 3.61а) існує фундаментальне рішення [128]:

$$\varphi = -\frac{P}{\pi} \cdot r \cdot \theta \cdot \sin \theta. \quad (3.69)$$

З урахуванням залежностей (3.67) компоненти напруження визначаються наступними залежностями:

$$\sigma_r = -\frac{2 \cdot P}{\pi} \cdot \frac{\cos \theta}{r}; \quad (3.70)$$

$$\sigma_\theta = 0; \quad (3.71)$$

$$\tau_{r\theta} = 0. \quad (3.72)$$

Отримані залежності (3.70), (3.71) і (3.72) задовольняють рівнянням (3.63), (3.64) та (3.68) і граничним умовам на границі АВ ($\sigma_\theta = \tau_{r\theta} = 0$) (рис. 3.61а). При $\theta = 0$ і $r = 0$ виконується умова $\sigma_r \rightarrow \infty$, тобто з рішення необхідно виключити точку, на яку діє сила Р. Із рішення випливає, що

будь-який елемент С, розташований на відстані r від точки дії сили P , піддається простому стисканню в радіальному напрямку. Зі збільшенням θ і r напруження σ_r зменшується. Приймаючи $r = d \cdot \cos \theta$ (де d – діаметр кола із центром на осі OX , дотичного до осі OY у точці O , рис. 3.61а), напруження σ_r описується:

$$\sigma_r = -\frac{2 \cdot P}{\pi \cdot d} \cdot \quad (3.73)$$

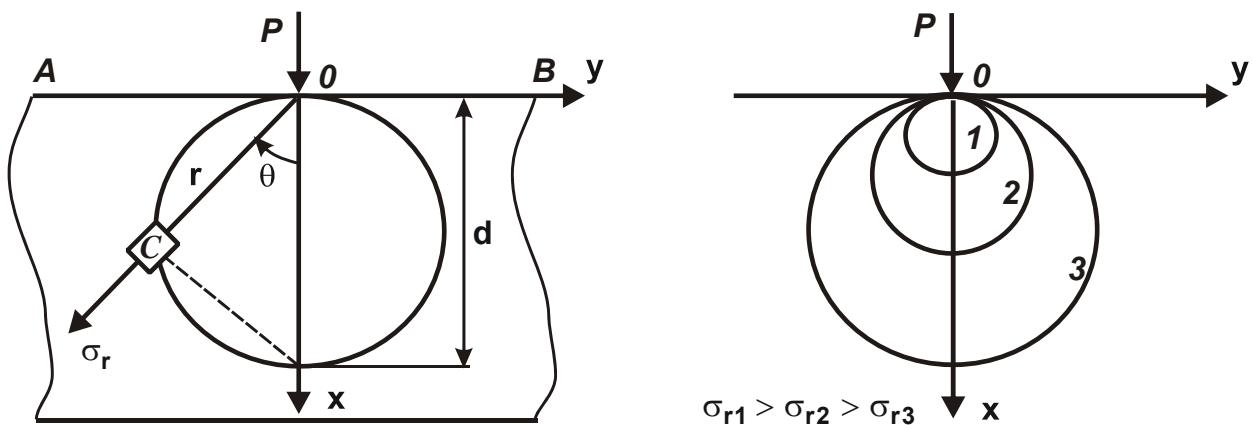


Рис. 3.61. Розрахункова схема напруження у напівплощині (а) і положення кіл однакових напружень σ_r ($\sigma_{r1} > \sigma_{r2} > \sigma_{r3}$) (б)

Отже, напруження σ_r у всіх точках кола однаково за винятком точки O , де $\sigma_r \rightarrow \infty$. Чим більше діаметр кола d , тим менше напруження σ_r (рис. 3.61б). Усередині кола напруження більше, ніж зовні. При дії сили P в горизонтальному напрямку рішення залишається таким же, однак кут θ необхідно відраховувати від напрямку дії сили. При дії сили P під кутом α напруження σ_r визначається шляхом суперпозиції, розкладаючи силу P на дві складові $P \cdot \cos \alpha$ й $P \cdot \sin \alpha$ (у напрямку осей OX і OY):

$$\sigma_r = -\frac{2}{\pi \cdot r} \left[P \cdot \cos \alpha \cdot \cos \theta + P \cdot \sin \alpha \cdot \cos \left(\frac{\pi}{2} + \theta \right) \right] = -\frac{2 \cdot P}{\pi \cdot r} \cdot \cos(\alpha + \theta). \quad (3.74)$$

Як видно, найбільше напруження σ_r досягається за умови $\cos(\alpha + \theta) = 1$, тобто за умови $\theta = -\alpha$. Отже, центр кола однакових напру-

жень σ_r (діаметром d) розташований на лінії дії сили P . Це рішення ідентичне рішенням (3.70) – (3.72), розглядаючи замість кута φ кут θ .

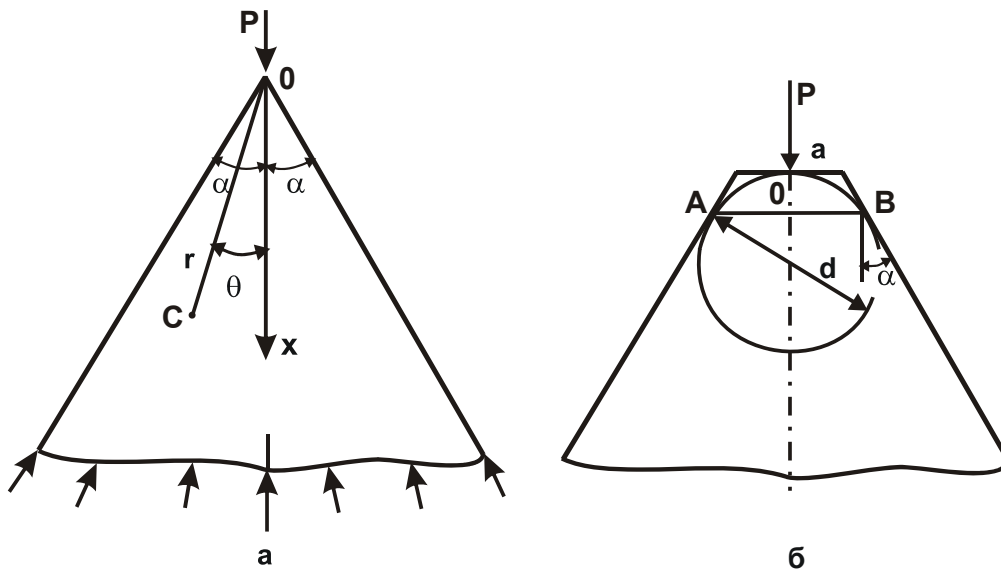


Рис. 3.62. Розрахункові схеми напруження у клині при дії радіальної сили P

Фундаментальне рішення плоского напруженого стану тіла, описуване залежностями (3.69) і (3.70) – (3.72), можна поширити для форми клина (рис. 3.62 а), представляючи компоненти напруження у вигляді [128]:

$$\sigma_r = \frac{k \cdot P \cdot \cos \theta}{r}; \quad (3.75)$$

$$\sigma_\theta = 0; \quad (3.76)$$

$$\tau_{r\theta} = 0, \quad (3.77)$$

де постійна k вибирається з умови рівноваги в точці O , тобто

$$-2 \cdot \int_0^\alpha \sigma_r \cdot r \cdot \cos \theta \cdot d\theta = -P, \quad (3.78)$$

звідки

$$k = \frac{1}{(\alpha + 0,5 \cdot \sin 2\alpha)}; \quad (3.79)$$

$$\sigma_r = -\frac{P \cdot \cos \theta}{r \cdot (\alpha + 0,5 \cdot \sin 2\alpha)}, \quad (3.80)$$

де 2α – кут розчину клина.

Зі зменшенням кута α напруження σ_r збільшується. Найбільше значення σ_r досягається при $\theta = 0$.

При дії сили, перпендикулярно осі клина, напруження σ_r визначається аналогічним чином:

$$\sigma_r = -\frac{P \cdot \cos \theta}{r \cdot (\alpha - 0,5 \cdot \sin 2\alpha)}. \quad (3.81)$$

Найбільше значення σ_r досягається за умови $\theta = \pi/2$, тобто в напрямку осі симетрії клина. При $\theta < \pi/2$ в клині виникають напруження стиску, а при $\theta > \pi/2$ – напруження розтягу. При $r \rightarrow 0$ напруження $\sigma_r \rightarrow \infty$. Отже, руйнуванню або пластичному деформуванню в першу чергу буде піддаватися матеріал у вершині клина. Клин прийме форму, показану на рис. 3.62б.

Визначимо напруження в клині, що має форму, показану на рис. 3.62б, від дії радіальної сили P , прикладеної в точці O . Використовуючи отримане вище аналітичне рішення про розподіл напружень у клині, через точку O (рис. 3.62б) проведемо коло однакового (граничного) напруження σ_r , яке дотикається граней клина. Найбільш імовірними напрямками руйнування клина слід розглядати лінії AO і OB , а також лінію AB . Діаметр кола d визначимо з умови

$$\frac{d}{2} \cdot \frac{1}{\left(\frac{d}{2} + \frac{a}{2 \cdot \operatorname{tg} \alpha}\right)} = \sin \alpha, \quad (3.82)$$

звідки

$$d = \frac{a \cdot \cos \alpha}{(1 - \sin \alpha)}, \quad (3.83)$$

де a – довжина верхньої основи клина.

Положення ліній АО і ОВ визначається кутом β :

$$\beta = 45^\circ - \frac{\alpha}{2}. \quad (3.84)$$

Чим більша довжина a , тим більший діаметр кола d й, відповідно до залежності (3.73), сила P при заданому (граничному) значенні напруження σ_r . Кут β залежить лише від кута α . Більшому значенню кута α відповідає менше значення кута β . За умови $\alpha \rightarrow \pi/2$ кут $\beta \rightarrow 0$, тобто максимальне напруження σ_r досягається в напрямку дії сили P .

По фізичній суті сила P дорівнює радіальній складовій сили різання P_{y1} , що діє на окреме зерно круга при шліфуванні. З її збільшенням збільшуються параметри d й a , тобто збільшується об'єм зруйнованої (шляхом мікровідколів) частини ріжучого зерна. Граничне значення P_{y1} визначається міцністю зерна або міцністю втримання його у зв'язці круга. Тому, чим міцніше зерно й зв'язка круга, тим більше може бути об'єм зруйнованої частини зерна в результаті його поверхневого руйнування при шліфуванні.

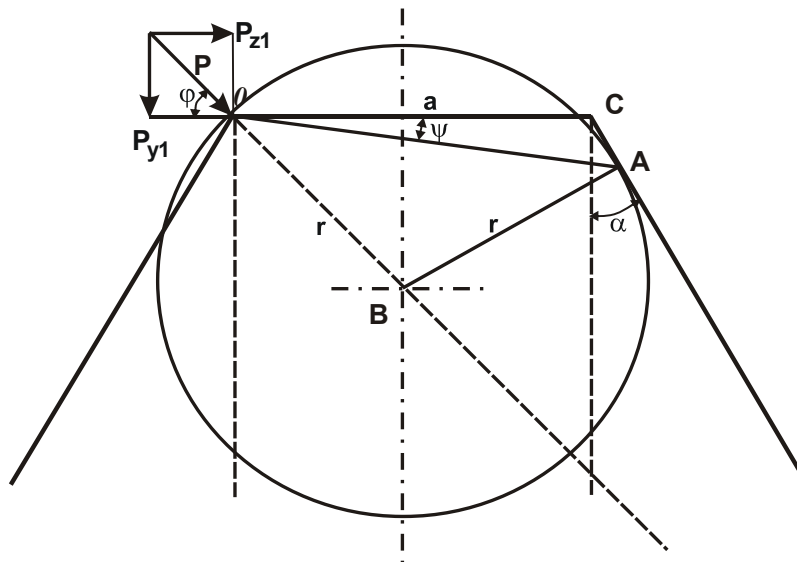


Рис. 3.63. Розрахункова схема напружень у ріжучому клині зерна

Розглянемо випадок, коли сила P прикладена не у вершині, а на одній із граней ріжучого клина (ріжучого клина зерна) під деяким кутом ϕ (рис. 3.63) [142]. Цей випадок відповідає реальним умовам шліфування. Коло однакового напруження радіусом r , яке проведено через точку дії

сили P , буде торкатися протилежної грані ріжучого клина зерна в точці А. При досягненні в кожній точці кола однакового напруження радіусом r граничного значення напруження, відбудеться руйнування ріжучого зерна. Найбільш імовірно, що руйнування відбудеться уздовж лінії ОА, розташованої під кутом ψ до горизонтальної лінії ОС. Після нескладних тригонометричних перетворень встановлено, що кут ψ , який визначає положення лінії ОА, дорівнює

$$\psi = 0,5 \cdot (\varphi - \alpha). \quad (3.85)$$

Із залежності (3.85) витікає, що за умови $\varphi = \alpha$ кут $\psi = 0$, тобто руйнування ріжучого клина (ріжучого зерна) відбудеться в напрямку дії тангенціальної складової сили різання P_{z1} , що діє на окреме зерно круга при шліфуванні. Наприклад, при $\varphi = \alpha = 60^\circ$ відношення сил P_{z1}/P_{y1} , що визначає по фізичній суті коефіцієнт шліфування $K_{ш}$, дорівнює: $K_{ш} = P_{z1}/P_{y1} = \text{ctg}\varphi = 0,577$.

Як встановлено експериментально, коефіцієнт шліфування $K_{ш}$ в процесі шліфування змінюється в менших межах (0,1 ... 0,4). Тому й кут φ повинен приймати більші значення ($\varphi > 60^\circ$). Це вказує на те, що кут ψ , виходячи із залежності (3.85), приймає значення, які незначно відрізняються від нуля. Отже, руйнування ріжучого зерна відбувається практично уздовж дії тангенціальної складової сили різання P_{z1} , що діє на окреме зерно круга. Цим можна пояснити те, що в реальних умовах процесу шліфування ріжуча частина зерна приймає форму, близьку до симетричного (рис. 3.62а). Із цієї причини верхню основу зерна довжиною a прийнято називати «площадкою зношування», хоча в дійсності дана форма ріжучої частини зерна не завжди формується в процесі його зношування, а як показано вище, формується в результаті мікроруйнувань (мікровідколів).

Із залежності (3.85) витікає, що зі збільшенням кута φ (зі збільшенням радіальної складової сили різання P_{y1} , що діє на окреме зерно), кут ψ збільшується. Фактичний кут загострення зерна, рівний $[\alpha + (90^\circ - \psi)]$, зменшується, що з фізичної точки зору підвищує гостроту зерна й ріжучу здатність круга. У табл. 3.10 наведені розраховані по залежності (3.85) значення кута ψ для граничної умови $\varphi = 90^\circ$.

Розрахункові значення кута ψ

α , град	30	45	60	70	80
ψ , град	30	22,5	15	10	5

Слід зазначити, що зменшення фактичного кута загострення ріжучого зерна (зі збільшенням кута φ) знижує міцність зерна. Це створює об'єктивні передумови утворення мікротріщин зерен при шліфуванні й забезпечення умов більш сталої роботи круга в режимі самозагострювання, що сприяє підвищенню продуктивності й якості обробки. З метою оцінки вірогідності теоретичних досліджень були проведені експериментальні дослідження шорсткості поверхні при круглому зовнішнім урізному й поздовжньому шліфуванні вала діаметром 210 мм твердістю HRC 62 – 65 абразивними кругами 1A1 400x80x203 24A 40 CM1 K6 і 1A1 400x80x203 24A 40 CT1 K6. Режим шліфування: $V_{кр} = 35$ м/с; $V_{дет} = 18$ м/хв. Швидкість радіальної подачі при урізному шліфуванні дорівнює $V = 2$ мм/хв., а швидкість поздовжньої подачі при поздовжньому шліфуванні – $S_{позд} = 2,5$ м/хв.

На початку кожного дослідження проводилася правка абразивного круга алмазним правлячим олівцем «Славутич» на режимі: глибина різання $t = 0,02$ мм; $S_{позд} = 0,2$ м/хв. Мета правки – створення на алмазному крузі плоско-вершинних ріжучих зерен. Результати експериментальних досліджень представлені на рис. 3.64. Як видно, при круглому поздовжньому шліфуванні параметр шорсткості обробки R_a менший, ніж при круглому урізному шліфуванні. Застосування абразивного круга більш високої твердості (CT1) дозволяє зменшити параметр R_a . Це пов'язано з тим, що в процесі правки на ріжучих зернах утворюються більш значні площадки, оскільки міцність утримання зерен у крузі твердістю CT1 вища й відповідно більша гранична сила, яку може витримати зерно.

Установлено, що з погляду зменшення шорсткості поверхні доцільно використовувати абразивні круги більш високої твердості. Однак, як показує практика шліфування, вони досить швидко втрачають ріжучу здатність внаслідок засалювання і їх необхідно часто правити, що суттєво підвищує трудомісткість обробки й витрати кругів. Крім того, вони ха-

рактикуються меншою ріжучою здатністю, чим абразивні круги меншої твердості СМ1, які стабільно працюють у режимі інтенсивного самозагострювання й вимагають застосування правки лише для підтримки прямолінійності профілю, тобто забезпечення геометричних параметрів круга. При цьому круги твердістю СМ1 дозволяють одержати при круглому поздовжньому шліфуванні шорсткість обробки на рівні $R_a = 0,16 - 0,2$ мкм, що відповідає технічним вимогам на обробку валів. Тому для здійснення операцій круглого зовнішнього шліфування валів ефективніше використовувати абразивні круги твердістю СМ1. Вони забезпечують підвищення продуктивності обробки при одночасному виконанні вимог по точності й шорсткості оброблюваних поверхонь при використанні схеми шліфування послідовними врізаннями – з радіальною подачею уступами.

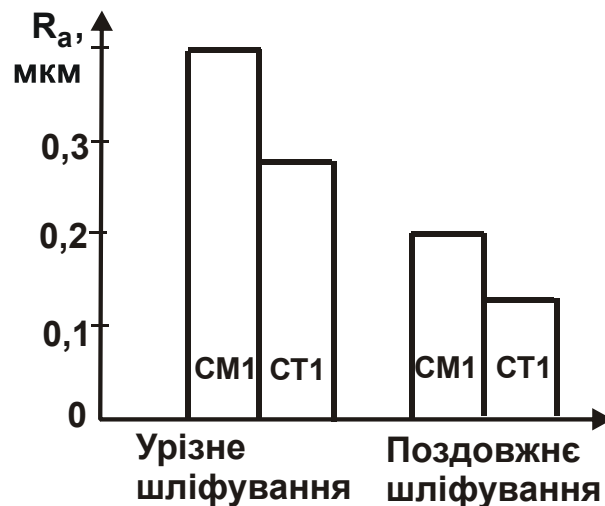


Рис. 3.64. Діаграма розподілу значень параметра шорсткості обробки R_a при круглому зовнішньому урізному й поздовжньому шліфуванні абразивними кругами твердістю СМ1 і СТ1

Отримані результати досліджень були покладені в основу створення й впровадження у ВАТ «Харківський машинобудівний завод «Світло шахтаря» ефективних операцій круглого зовнішнього шліфування відповідальних валів приводів шахтних конвеєрів. Як показане вище, застосування схеми шліфування послідовними врізаннями – з радіальною подачею уступами дозволяє підвищити продуктивність обробки в порівнянні зі схемою круглого поздовжнього шліфування. У зв'язку із цим, замість

схеми поздовжнього шліфування була використана схема шліфування послідовними врізаннями – з радіальною подачею уступами (див. рис. 3.50). При цьому швидкість радіальної подачі на переході чорнового (врізного) шліфування встановлювалася відповідно до умови $\delta/\Pi = 0,05 - 1,0$, яка наведена вище (де δ – величина пружного переміщення або настягу в технологічній системі, м; Π – величина припуску, що знімається, м). Виконання даної умови дозволяє забезпечити максимально можливу продуктивність обробки з урахуванням обмеження по точності оброблюваної поверхні. Експериментально встановлено, що при круглому зовнішньому шліфуванні на круглошліфувальному верстаті мод. 3В143МВ можуть бути реалізовані значення $\delta/\Pi = 0,05 - 0,1$. Подальше збільшення відношення δ/Π веде до збільшення сили й потужності шліфування, а це може викликати поломку верстата або ж появу припикань на обробленій поверхні й зниження її твердості, що не припустимо з погляду забезпечення необхідної якості й експлуатаційних властивостей оброблених валів. Тому при виборі оптимальної швидкості радіальної подачі виходили з умови $\delta/\Pi = 0,05 - 0,1$, тобто для $\Pi = 0,5$ мм величина пружного переміщення δ повинна рівнятися $0,05 - 0,1$ мм ($\delta = 0,1$ мм – для валів діаметром менш 100 мм і $\delta = 0,05$ мм – для валів діаметром більше 100 мм). Після переходу чорнового (урізного) шліфування виконується виходжування (шліфування з відключеною радіальною подачею) до моменту припинення іскріння в зоні різання. Точність розміру оброблюваної поверхні при цьому забезпечувалася на рівні $0,01 - 0,02$ мм, шорсткість обробки – на рівні $R_a = 0,3 - 0,6$ мкм. На заключному етапі шліфування послідовними врізаннями – з радіальною подачею уступами використовувалося виходжування, яке виконувалося за схемою круглого поздовжнього шліфування (2 – 4 проходи круга). Це забезпечувало підвищення точності й шорсткості обробленої поверхні. Точність розміру обробленої поверхні становила $0,002 - 0,008$ мм, а шорсткість – $R_a = 0,16 - 0,2$ мкм. Перед тим як здійснити виходжування за схемою круглого поздовжнього шліфування проводилась механічна правка абразивного круга алмазним правлячим олівцем «Славутич», чорнова правка з режимом: $t = 0,4$ мм; $S_{\text{позд}} = 1$ м/хв., чистова правка: $t = 0,2$ мм; $S_{\text{позд}} = 0,5$ м/хв. Якщо виходжування виконувати без правки круга, то шорсткість обробленої поверхні складе $R_a = 0,3$ мкм і більше, що не відповідає технічним вимогам на обробку.

Застосування схеми шліфування послідовними врізаннями – з радіальною подачею уступами на операціях круглого зовнішнього шліфування замість схеми круглого поздовжнього шліфування (яка застосовувалась раніше) дозволило більш ніж у два рази підвищити продуктивність обробки при гарантованому забезпеченні необхідних показників якості, точності й шорсткості оброблюваних поверхонь. При цьому твердість оброблених поверхонь валів відповідає їхній твердості до обробки. У результаті впровадження розробленої операції круглого зовнішнього шліфування зменшився відсоток виправного браку оброблюваних валів приводів шахтних конвеєрів і на 25 % знизилася витрата абразивних кругів.

Необхідно відзначити, що ефективність обробки багато в чому залежить від твердості абразивного круга. Раніше використовувалися абразивні круги твердістю СТ1, які характеризуються високою розмірною стійкістю. Однак вони досить швидко втрачають ріжучу здатність. Тому на розроблених операціях шліфування були застосовані більш «м'які» абразивні круги твердістю СМ1, які працюють у режимі самозагострювання й характеризуються високою ріжучою здатністю. Це дозволило реалізувати умову $\delta/\Pi = 0,05 - 0,1$, яка була фактично нездійсненна при шліфуванні абразивними кругами твердістю СТ1, і підвищити швидкість радіальної подачі й продуктивність обробки.

Розроблені операції круглого зовнішнього шліфування виконуються на круглошліфувальних верстатах зі ЧПУ, а також з «ручним» керуванням. Як відомо, обробка на круглошліфувальному верстаті зі ЧПК дозволяє автоматизувати процес шліфування й контроль розміру оброблюваної поверхні, що забезпечує

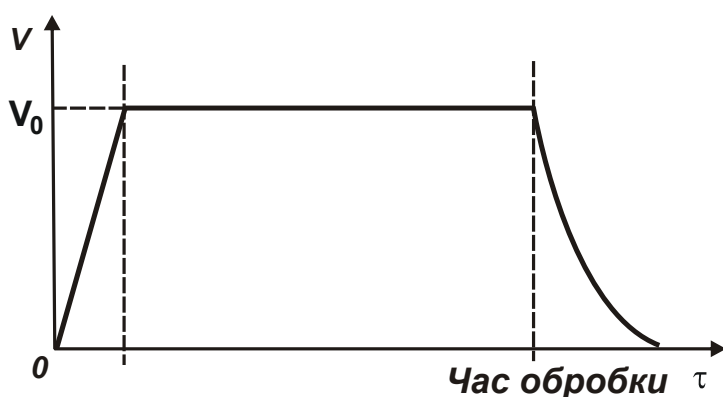


Рис. 3.65. Оптимальна структура операції круглого урізного шліфування на круглошліфувальному верстаті зі ЧПУ

реалізацію оптимальної за структурою операції круглого урізного шліфування, яка включає два переходи: чорнове шліфування й виходжування (рис. 3.65) і забезпечує найбільшу продуктивність обробки з урахуванням обмеження по точності розміру оброблюваної поверхні. Авторами експериментально

встановлено, що продуктивність обробки при цьому збільшується до 3-х разів при стабільному забезпеченні заданого розміру оброблюваної поверхні. Ці дані отримані при шліфуванні на круглошліфувальному верстаті мод. 3K152ВФ20 із системою ЧПУ 2С 42-65. Програмування процесу шліфування для кожного типорозміру оброблюваного вала здійснюється робітником-шліфувальником безпосередньо з пульта керування верстатом. Однак даний круглошліфувальний верстат зі ЧПУ по технічним характеристикам дозволяє обробляти лише вали діаметром до 100 мм. Вали більшого діаметра – до 200 мм і більше – обробляються на універсальному круглошліфувальному верстаті.

Таблиця 3.11

Порівняльні характеристики редукторів виробництва ВАТ ХМЗ «Світло шахтаря» і фірми Wolfgang preinfalk GMBX (Німеччина)

Назва й тип редуктора	Передаточне число	Потужність, кВт	Маса, кг	Вхідний вал, мм	Вихідний вал, мм
2-східчастий конічно-планетарний (БП250ПК)	37,5	250	2155	90	200x5x11H
2-східчастий планетарний (PSPL-15)	39,0	200	1350	90	190x10x18

Слід зазначити, що завдяки підвищенню якості обробки валів у ВАТ «Харківський машинобудівний завод «Світло шахтаря» вдалося збільшити ресурс роботи приводів шахтних конвеєрів до рівня світових виробників аналогічної продукції, наприклад, фірми Wolfgang preinfalk GMBX (Німеччина), табл. 3.11. У результаті вироблена машинобудівна продукція стала цілком конкурентоспроможною.

3.4. Ефективні технології фінішної обробки деталей гідроапаратури

У сучасних машинах і системах широко використовується гідроапаратура, яка складає основу командоапаратів та виконавчих механізмів. Створення високих тисків і забезпечення заданої гідрощільності вимага-

ють високоякісного виготовлення деталей гідроапаратури, особливо деталей пар тертя, які працюють в умовах інтенсивного тертя й зношування. Однак, як показує виробничий досвід, виконати високі вимоги по якості й точності обробки зазначених деталей досить складно, тому що вони виготовлені з матеріалів з підвищеними фізико-механічними характеристиками і їх обробка приводить до утворення значних похибок і температурних дефектів на оброблюваних поверхнях. Це відноситься до операцій внутрішнього й плоского шліфування деталей інтегральних гідроприводів авіаційної техніки, виготовлених з матеріалів, схильних до утворення припиків і розтріскування (цементована сталь 16ХЗНВФМБ-III, ливарна зносостійка сталь В2Ж, швидкорізальні сталі, сталь ШХ15 й інші), а також до відповідальних, але досить трудомістких операцій обробки високоточних глухих і наскрізних отворів і дугових пазів у деталях, виготовлених, наприклад, із сталей 7ХГ2ВМФ і 20Х3МВФ. Тому актуальним завданням є пошук нових технологічних рішень по підвищенню якості, точності й продуктивності обробки, які базуються на науково обґрунтованому виборі раціональної структури й параметрів операцій. Це вимагає, насамперед, визначення технологічних закономірностей формування параметрів точності та якості обробки на основі аналізу теплової й силової напруженості різних методів фінішної абразивної й лезової обробок, що дозволить більш повно оцінити їхні потенційні можливості й виявити умови суттєвого підвищення якості й продуктивності обробки. У зв'язку із цим вирішується важливе науково-практичне завдання розробки й впровадження ефективних операцій фінішної механічної обробки деталей гідроапаратури на основі дослідження теплової й силової напруженості процесу обробки і науково обґрунтованого вибору раціональної структури й параметрів операцій.

Важливими рішеннями в цьому плані слід розглядати результати досліджень теплофізики процесів механічної обробки, особливо миттєвої й середньої температур при шліфуванні, які (на думку проф. Маслова Е. М. [68]) у сукупності дозволяють розкрити фізичну сутність теплових процесів при шліфуванні й визначити основні умови підвищення якості й продуктивності обробки. Однак ці питання недостатньо вивчені й вимагають подальших досліджень. Важливими рішеннями також слід розглядати результати досліджень похибок обробки, обумовлених пружними переміщеннями в технологічній системі, які отримані в останні роки бага-

тьма ученими. Їхній подальший розвиток дозволить науково обґрунтовано підійти до вибору найбільш ефективних методів фінішної механічної обробки деталей гідравлічної апаратури.

У зв'язку із цим розроблена математична модель визначення миттєвої й середньої температури при шліфуванні й глибини проникнення тепла в поверхневий шар оброблюваної деталі [84; 85; 87]. Це дозволило обґрунтувати технологічні закономірності формування параметрів якості при абразивній і лезовій обробках і зробити вибір раціональної структури й параметрів операцій. Рішення базуються на розрахункових схемах мікрорізання окремим зерном (різцем) і процесу шліфування (рис. 3.66).

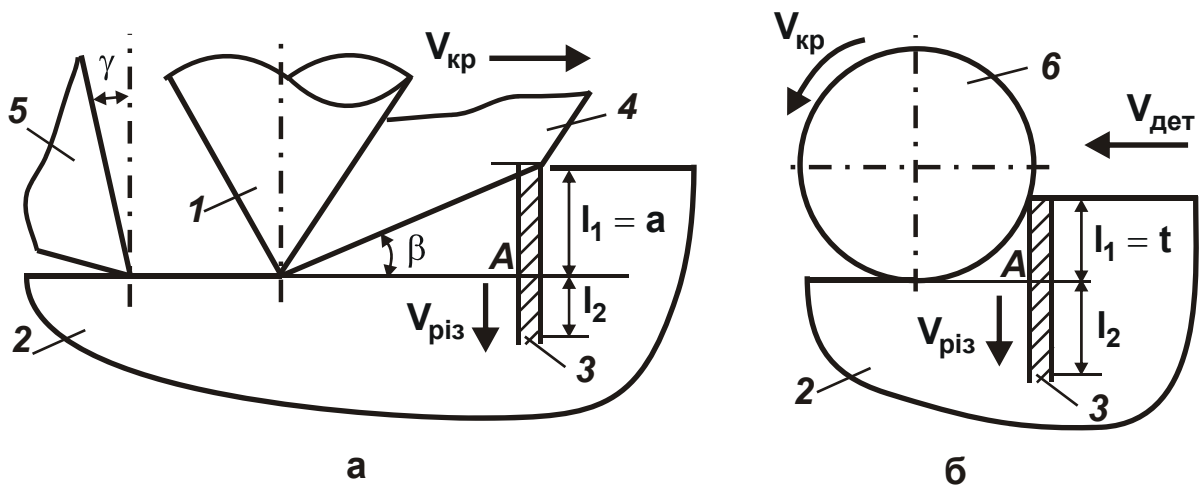


Рис. 3.66. Розрахункові схеми мікрорізання окремим зерном (різцем) (а) і процесу шліфування (б)

Умовні позначення: 1 – ріжуче зерно; 2 – оброблюваний матеріал; 3 – адіабатичний стержень; 4 – стружка; 5 – різець; 6 – круг.

Загальним у цих схемах є те, що припуск на обробку умовно представлений безліччю нескінченно тонких адіабатичних стержнів, які перерізуються зі швидкістю $V_{різ}$, яка визначає швидкість переміщення теплового джерела вглиб поверхневого шару оброблюваної деталі. Адіабатичний стержень розділений на дві ділянки з довжинами l_1 й l_2 . Довжина l_1 визначає перерізану частину стержня й відповідно частку тепла, що йде в стружки. Довжина l_2 дорівнює глибині поширення тепла в поверхневий шар оброблюваного матеріалу внаслідок його теплопровідності й визна-

чає частку тепла, що йде в оброблювану деталь. На основі урахування балансу тепла, що утворюється при різанні, встановлено, що найбільша температура θ , яка досягається в точці А за умов $l_1 = a$; $l_1 = t$ (рис. 3.66), а також довжина l_2 для процесу мікрорізання окремим зерном (різцем) і процесу шліфування описуються одними і тими ж аналітичними залежностями, які відрізняються лише параметрами l_1 , $V_{\text{різ}}$ і σ :

$$\theta = \theta_{\text{max}} \cdot z; \quad (3.86)$$

$$l_2 = a \cdot \frac{z}{\bar{l}_1}; \quad (3.87)$$

$$\bar{l}_1 = \frac{c \cdot \rho}{\lambda} \cdot a \cdot V_{\text{різ}} = -\ln(1-z) - z, \quad (3.88)$$

де $\theta_{\text{max}} = \sigma / c \cdot \rho$ – максимально можлива миттєва температура, К;

z – відносна величина температури (0 ... 1);

\bar{l}_1 – безрозмірна величина;

a – товщина зрізу, м;

$V_{\text{різ}} = V_{\text{кр}} \cdot \text{tg}\beta$;

β – умовний кут зсуву оброблюваного матеріалу.

Встановлено, що при мікрорізанні окремим зерном $V_{\text{різ}} = V_{\text{кр}} \cdot \text{tg}\beta$, а при шліфуванні $V_{\text{різ}} = V_{\text{дет}} \cdot \sqrt{t/2 \cdot R_{\text{кр}}}$. Умовне напруження різання σ при шліфуванні більше, ніж при мікрорізанні окремим зерном, тому що в цьому випадку оброблюваний матеріал контактує не тільки з ріжучими зернами, але й зі зв'язкою круга, що спричиняє інтенсивне тертя в зоні різання. Тому температура, що виникає при шліфуванні, по фізичній суті є середньою, а при мікрорізанні окремим зерном – миттєвою. Наведені залежності (3.86), (3.87) і (3.88) дозволяють уперше з єдиних позицій встановити аналітичні зв'язки між миттєвою й середньою температурами, що відкриває нові технологічні можливості для виявлення, обґрунтування та реалізації резервів шліфування.

Із залежностей (3.86), (3.87) і (3.88) випливає, що при мікрорізанні окремим зерном зі збільшенням швидкості $V_{різ}$ (збільшенням швидкості круга $V_{кр}$ й товщини зрізу a) відносна величина температури z і відповідно миттєва температура безупинно збільшуються, асимптотично наближаючись до одиниці (рис. 3.67а). У цьому випадку практично все тепло, що виділяється при різанні, іде в стружку. В оброблювану деталь іде незначна частина тепла. Параметр l_2 зі збільшенням швидкості круга $V_{кр}$ зменшується, а зі збільшенням товщини зрізу a збільшується (рис. 3.67б). Із цього випливає, що зменшити параметр l_2 і домогтися підвищення якості обробки можна за рахунок суттєвого збільшення швидкості круга $V_{кр}$ – шляхом переходу в область високошвидкісного шліфування, забезпечуючи при цьому миттєву температуру θ нижче температури плавлення оброблюваного матеріалу.

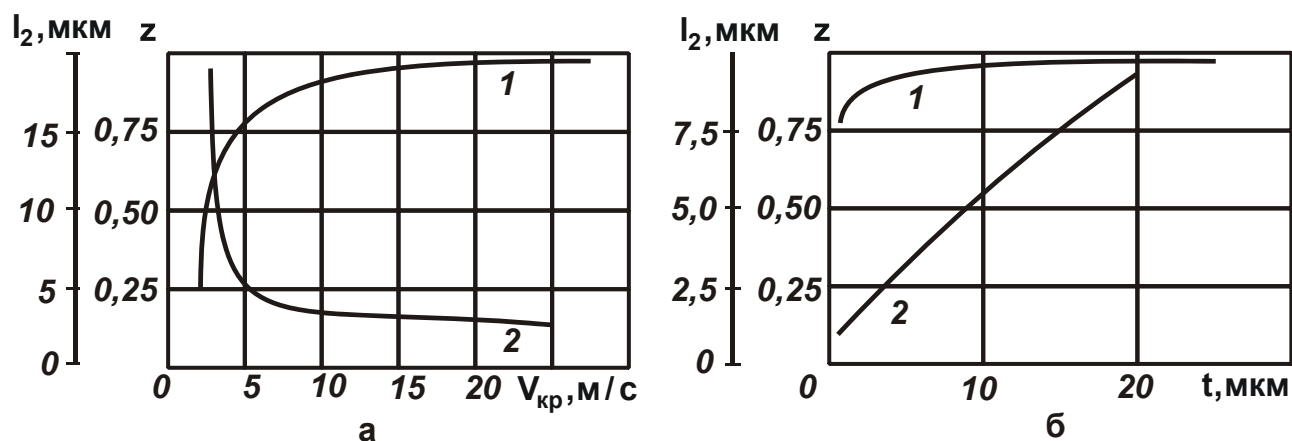


Рис. 3.67. Залежності відносної величини температури z (1) і параметра l_2 (2) від швидкості круга $V_{кр}$ (а) і товщини зрізу a (б)

Умови обробки: а – $a = 0,05$ мм; б – $V_{кр} = 27,5$ м/с.

Для виконання даної умови, виходячи із залежностей (3.86), необхідно зменшити умовне напруження різання [138]:

$$\sigma = \sigma_{ст} \cdot \operatorname{tg}\left(45^\circ + \frac{\Psi - \gamma}{2}\right) = \sigma_{ст} \cdot \operatorname{ctg}\beta = \frac{\sigma_{ст}}{K_{різ}} \cdot \left(1 + \sqrt{1 + K_{різ}^2}\right), \quad (3.89)$$

де $\sigma_{ст}$ – межа міцності на стискання оброблюваного матеріалу, МПа;

γ – позитивний передній кут ріжучої частини інструмента (абразивного зерна);

ψ – умовний кут тертя передньої поверхні інструмента зі стружкою;

$K_{\text{різ}} = P_z / P_y$ – коефіцієнт різання;

P_z, P_y – тангенціальна й радіальна складові сили різання, Н.

Це досягається зменшенням різниці кутів ($\psi - \gamma$) або відповідно збільшенням умовного кута зсуву оброблюваного матеріалу β (коефіцієнта різання $K_{\text{різ}} > 1$). При негативних передніх кутах γ , що характерно для шліфування, різниця кутів ψ і γ визначається виразом ($\psi + \gamma$), зменшити який можна, по-перше, зменшенням інтенсивності тертя ріжучого зерна з оброблюваним матеріалом за рахунок застосування ефективних те-

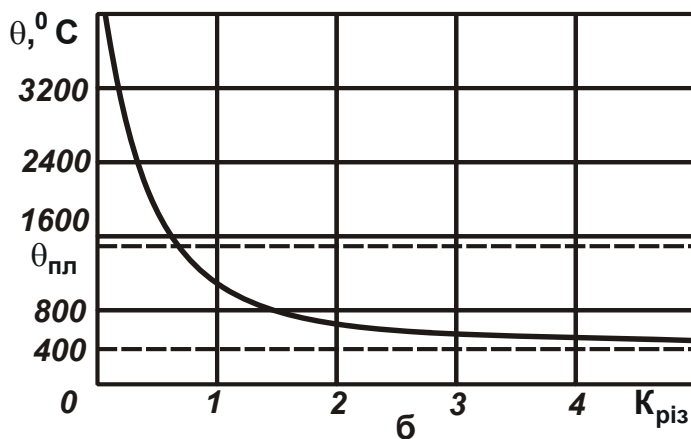
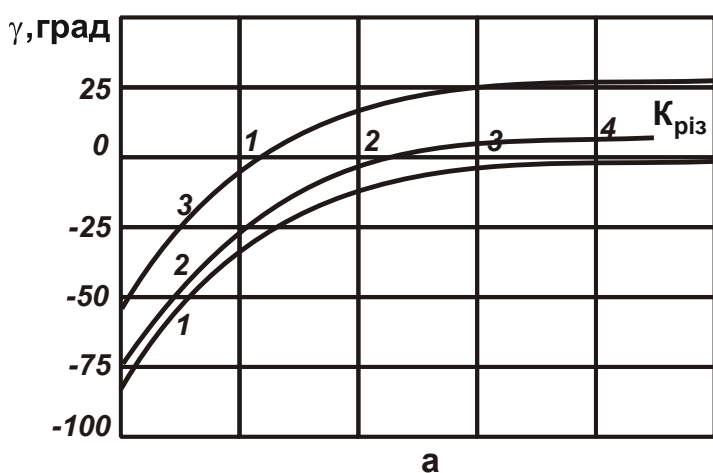


Рис. 3.68. Залежності кута γ (а)

і миттєвої температури θ (б) від $K_{\text{різ}}$

Умови обробки: 1 – $\psi = 10^\circ$ ($f = 0,176$);

2 – $\psi = 20^\circ$ ($f = 0,364$); 3 – $\psi = 40^\circ$ ($f = 0,839$).

зання $\sigma = \sigma_{\text{СТ}} / \text{tg}\beta$, тим більше відносна величина температури з й мен-

хнологічних середовищ, по-друге, за рахунок підтримки високої гостроти ріжучих зерен (зменшуючи негативний кут γ). Розрахунками встановлено, що при відносно невеликих значеннях коефіцієнта тертя $f = \text{tg}\psi$ оброблюваного й інструментального матеріалів виконати умову $K_{\text{різ}} > 1$ можна навіть при негативних передніх кутах інструмента (рис. 3.68а). А це, виходячи з рис. 3.68б, приводить до того, що миттєва температура θ приймає значення менше температури плавлення $\theta_{\text{пл}} = 1500^\circ \text{C}$ оброблюваного матеріалу – сталі ШХ15.

Із залежностей (3.87) і (3.88) випливає, що чим менше умовне напруження рі-

ше параметр l_2 . Отже, зменшенням σ можна одночасно зменшити параметр l_2 і миттєву температуру θ , що підтверджується експериментальними даними, наведеними в науково-технічній літературі [45; 95; 103; 105; 167; 168].

Як відомо, при шліфуванні ріжучі зерна круга контактують не з «холодним», а з «гарячим» оброблюваним матеріалом, нагрітим зернами, які проробили раніше. Внаслідок цього, миттєва температура при шліфуванні й параметр l_2 будуть більші, ніж при мікрорізанні окремим зерном. Це впливає із залежностей (3.86), (3.87) і (3.88), розглядаючи замість товщини зрізу а глибину шліфування t :

$$l_2 = t \cdot \frac{z}{\bar{l}_1}; \quad (3.90)$$

$$\bar{l}_1 = \frac{c \cdot \rho}{\lambda} \cdot t \cdot V_{кр} \cdot \operatorname{tg} \beta = -\ln(1-z) - z. \quad (3.91)$$

Розрахунками встановлено, що при мікрорізанні окремим зерном швидкість $V_{різ} = V_{кр} \cdot \operatorname{tg} \beta$ завжди більше, ніж при шліфуванні: $V_{різ} = V_{дет} \cdot \sqrt{t/2 \cdot R_{кр}}$. Відповідно, миттєва температура (крива 1 на рис. 3.69а) при однаковому значенні σ більше середньої температури (крива 2 на рис. 3.69а), а глибина проникнення миттєвої температури в поверхневий шар оброблюваної деталі l_2 , навпаки, менше глибини проникнення середньої температури (див. рис. 3.69б), яка може багаторазово перевищувати глибину шліфування t . Тому підвищити якість обробки можна, по-перше, за рахунок зменшення миттєвої температури, що досягається, як показано вище, збільшенням швидкості круга $V_{кр}$ і зменшенням умовного напруження різання σ при мікрорізанні окремим зерном. По-друге, зменшенням глибини проникнення середньої температури l_2 за рахунок зниження або навіть виключення тертя зв'язки круга з оброблюваним матеріалом. Із цього зроблений висновок про те, що необхідною умовою підвищення якості обробки при шліфуванні є істотне зниження інтенсивності тертя зв'язки круга з оброблюваним матеріалом, а достатньою умовою – збільшення швидкості круга $V_{кр}$. У роботі отримані

наближені залежності (справедливі при $z < 0,6$) для визначення середньої температури θ й параметра l_2 :

$$\theta = \frac{\sigma \cdot z}{c \cdot \rho} = \sigma \cdot \sqrt{\frac{2}{c \cdot \rho \cdot \lambda} \cdot t \cdot V_{\text{дет}} \cdot \sqrt{\frac{t}{2R_{\text{кр}}}}}; \quad (3.92)$$

$$l_2 = \sqrt{2 \cdot \frac{\lambda}{c \cdot \rho} \cdot \frac{\sqrt{2t \cdot R_{\text{кр}}}}{V_{\text{дет}}}}. \quad (3.93)$$

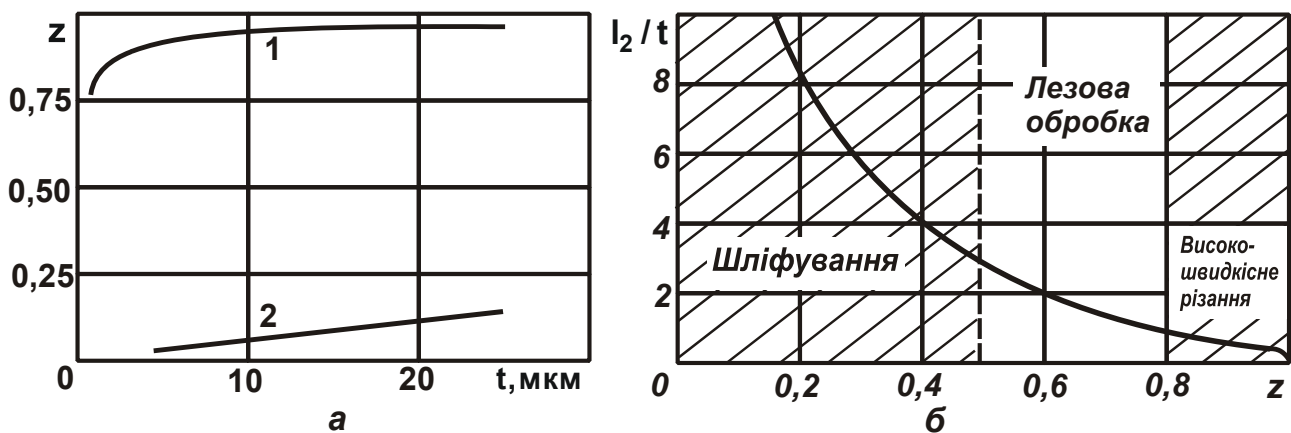


Рис. 3.69. Залежності z від t (а) і l_2/t від z (б)

Умови обробки: 1 – $V_{\text{кр}} = 27,5$ м/с; $\text{tg}\beta = 0,25$; 2 – $V_{\text{дет}} = 30$ м/хв.; діаметр круга $D_{\text{кр}} = 0,45$ м; оброблюваний матеріал – сталь ШХ15 (коефіцієнт теплопровідності $a = \lambda / c \cdot \rho = 8,4 \cdot 10^{-6}$ м²/с).

Як видно, зменшити середню температуру θ і параметр l_2 без зменшення продуктивності обробки, обумовленої добутком параметрів $V_{\text{дет}} \cdot t$, можна збільшенням швидкості деталі $V_{\text{дет}}$ і зменшенням глибини шліфування t . Враховуючи те, що при шліфуванні все-таки складно виключити тертя зв'язки круга з оброблюваним матеріалом, важливою умовою зменшення параметра l_2 при одночасному зменшенні температури є застосування лезової обробки, особливо високошвидкісного різання (високошвидкісного фрезерування). У цьому випадку, наприклад, на відміну від високошвидкісного шліфування вилучається середня тем-

пература, що дозволяє реалізувати умови високоякісної обробки: $l_2 \rightarrow 0$ (або $l_2 < t$); $z \rightarrow 1$ (рис. 3.70).

Отримані результати дозволяють провести класифікацію теплових процесів, які виникають при абразивній і лезовій обробках, на основі відношення l_2/t й параметра z . Як видно з рис. 3.70б, при $l_2/t > 3$ і $z < 0,5$ реалізуються процеси шліфування, при $1 < l_2/t < 3$ і $0,5 < z < 0,8$ – процеси лезової обробки, при $l_2/t < 1$ і $z > 0,8$ – високошвидкісне різання лезовим інструментом. Фактично вилучаючи тертя зв'язки круга з оброблюваним матеріалом, тобто вилучаючи середню температуру, можна в діапазоні $l_2/t < 1$ і $z > 0,8$ реалізувати й високошвидкісне шліфування, забезпечуючи суттєве підвищення якості й продуктивності обробки.

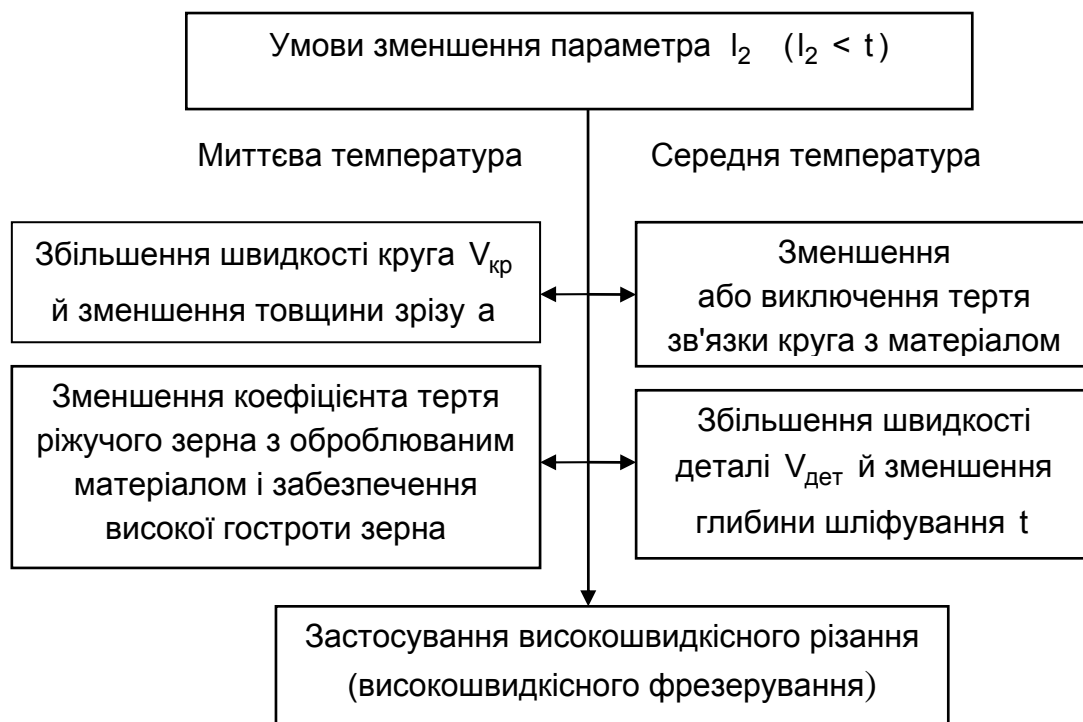


Рис. 3.70. Структурна схема умов зменшення параметра l_2 ($l_2 < t$)

З метою оцінки вірогідності теоретичних результатів були проведені експериментальні дослідження відношення l_2/t при внутрішньому шліфуванні деталі «кожух», виготовленої зі сталі 16ХЗНВФМБ після цементації, абразивним кругом ЧК 50х25х13 25А 25П СМ1 7 на режимах: $V_{дет} = 36$ м/с, $S_{рад} = 0,11$ мм/хв.; $t = 0,78$ мкм; $V_{кр} = 20 - 35$ м/с. Уста-

новлено, що в процесі обробки в широких межах зміни режимів шліфування на оброблюваних поверхнях утворюються припикання глибиною $l_2 = 100 - 200$ мкм. Отже, справедливі умови: $l_2/t \gg 1$; $z \ll 1$, що відповідає теоретичним даним, наведеним на рис. 3.69б. У роботі визначалося відношення l_2/t при високошвидкісному фрезеруванні твердосплавною кінцевою фрезою отворів у деталях, виготовлених зі сталі 7ХГ2ВМФ (HRC 51 – 56), з частотою обертання фрези $n = 8\ 000$ об/хв, глибиною різання $t = 0,15$ мм, круговою подачею $S = 0,25$ мм/об й вертикальною подачею – 125 мм/хв. Встановлено, що на оброблюваних поверхнях припикання не виникають, а відношення $l_2/t = 0,5 - 1$. Це узгоджується з теоретичними даними (див. рис. 3.69б). Визначалися також значення l_2/t на основі експериментальних даних глибин залягання залишкових позитивних напруг у поверхневому шарі оброблюваного матеріалу, наведених у науково-технічній літературі. Так, за даними Філімонова Л. М. [143], при круглому зовнішньому абразивному швидкісному шліфуванні стали $l_2/t = 3 - 8$. За даними Якімова О. В. [141], при плоскому абразивному шліфуванні сталі $l_2/t = 4 - 8$. За даними Попова С. О. [103], при алмазному шліфуванні за пружною схемою твердого сплаву $l_2/t > 10$. За даними Грабченко А. І., при точінні сталі різцями із синтетичних надтвердих матеріалів $l_2/t = 0,5 - 2$. Як видно, наведені експериментальні результати узгоджуються з теоретичними (див. рис. 3.69б).

В роботі обґрунтовані умови зменшення похибок обробки отворів, обумовлених зніманням нерівномірного припуску і пружними переміщеннями, які утворюються в технологічній системі. Для цього проведений теоретичний аналіз похибок обробки отвору після розсвердлювання на основі отриманої в роботі аналітичної залежності для визначення величини пружного переміщення [80]:

$$y = \frac{\sigma}{K_{\text{різ}}} \cdot \frac{2 \cdot S \cdot \Delta_0}{c} \cdot \cos \varphi, \quad (3.94)$$

де σ – умовне напруження різання, МПа;

S – подача, м/об;

Δ_0 – величина відхилення між осями оброблюваного й обробленого отворів, м;

$K_{різ} = P_z / P_0$ – коефіцієнт різання;

$P_0 = \sqrt{P_y^2 + P_x^2}$ – рівнодіюча радіальні P_y й осьової P_x складових сили

різання, що діє на лезо свердла, Н;

c – наведена жорсткість технологічної системи в радіальному напрямку, Н/м;

2φ – подвійний кут у плані свердла, град.

По фізичній суті величина пружного переміщення у дорівнює відхиленню осі обробленого отвору щодо її номінального положення. Основною умовою її зменшення є зменшення величини Δ_0 , тому що при $\Delta_0 = 0$ справедливо $y = 0$. Установлено, що величина Δ_0 і відповідно y можуть приймати відносно великі значення. Із цього випливає, що при розсвердлюванні отвору можуть утворюватися значні похибки, усунути які складно на наступних технологічних переходах зенкерування, розгортання й хонінгування, тобто при обробці мірними інструментами (рис. 3.71). Для їхнього усунення необхідно зменшити глибину різання за рахунок розподілу припуску по проходах, застосовуючи обробку немірними інструментами – шліфування, розточування і фрезерування.

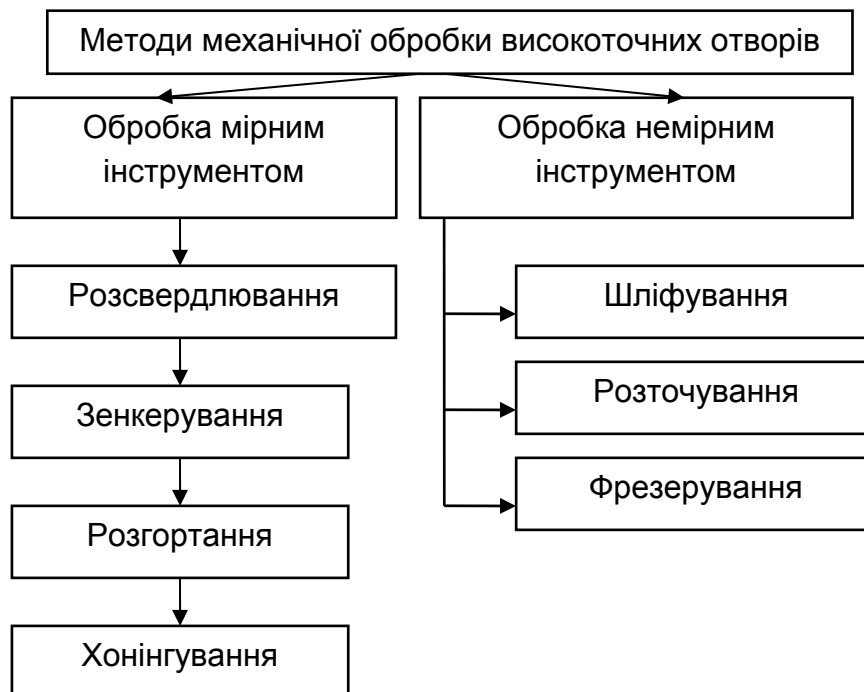


Рис. 3.71. Основні методи механічної обробки високоточних отворів

У зв'язку із цим визначена величина пружного переміщення у при внутрішньому поздовжньому шліфуванні (рис. 3.72), розточуванні (рис. 3.73) і фрезеруванні (рис. 3.74) на основі отриманих аналітичних залежностей:

$$y = \frac{\sigma \cdot S \cdot t}{K_{\text{різ}} \cdot c} \cdot \frac{V_{\text{дет}}}{V_{\text{кр}}}; \quad (3.95)$$

$$y = \frac{\sigma \cdot S \cdot t \cdot \cos \varphi}{K_{\text{різ}} \cdot c}; \quad (3.96)$$

$$y = \frac{\sigma \cdot S \cdot t}{K_{\text{різ}} \cdot c} \cdot \frac{V_{\text{дет}}}{V_{\text{фр}}} \cdot \frac{\pi}{z} \cdot \sqrt{\frac{D}{t}}, \quad (3.97)$$

- де S – поздовжня подача, м/об;
 t – глибина (різання) шліфування, м;
 $V_{\text{дет}}, V_{\text{кр}}$ – швидкості деталі й круга, м/с;
 φ – кут різця в плані, град;
 z – кількість зубів фрези;
 $V_{\text{фр}}$ – швидкість фрези, м/с;
 D – діаметр фрези, м.

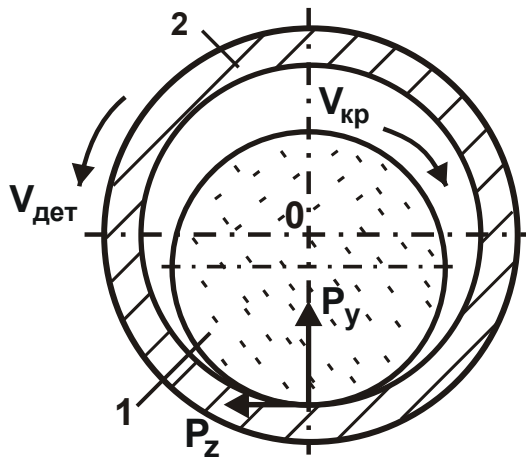


Рис. 3.72. Розрахункова схема параметрів процесу внутрішнього шліфування

Умовні позначення: 1 – круг; 2 – деталь.

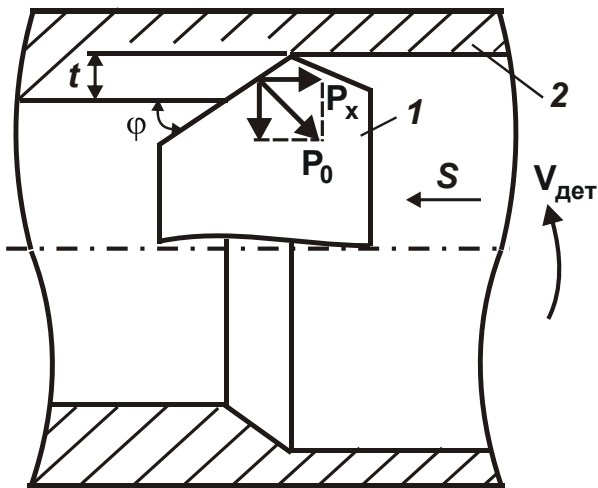


Рис. 3.73. Розрахункова схема процесу розточування отвору

Умовні позначення: 1 – різець;
2 – деталь.

при першому й n -му проходах круга величини y_1 й y_n описуються:

$$y_1 = \frac{t}{\varepsilon}; \quad (3.98)$$

$$y_n = \frac{t + y_{n-1}}{\varepsilon} = y_1 \cdot \left(1 + \frac{1}{\varepsilon} + \frac{1}{\varepsilon^2} + \dots + \frac{1}{\varepsilon^{n-1}} \right), \quad (3.99)$$

де $\varepsilon = 1 + \frac{K_{\text{різ}} \cdot c}{\sigma \cdot S} \cdot \frac{V_{\text{кр}}}{V_{\text{дет}}}$ – уточнення на проході.

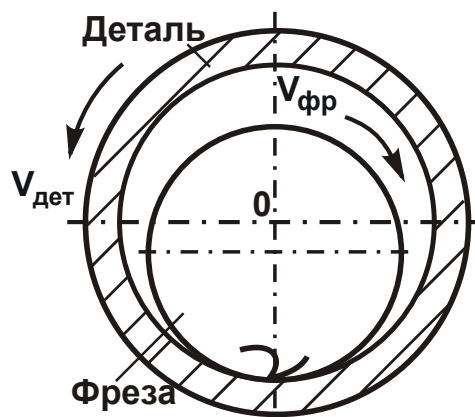


Рис. 3.74. Схема фрезерування отвору кінцевою фрезою

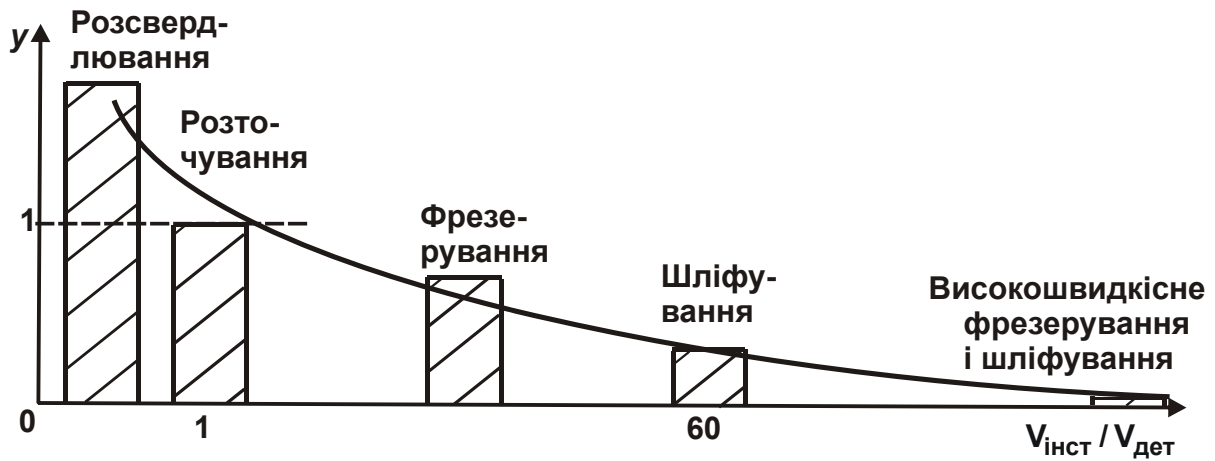


Рис. 3.75. Залежність величини y від співвідношення $V_{\text{інст}} / V_{\text{дет}}$ для різних методів механічної обробки отвору

Як видно, величина y_n підкоряється закону убутної геометричної прогресії, сума перших n членів якої дорівнює $y_n = \frac{t}{(\varepsilon - 1)} = \frac{\sigma \cdot S \cdot t}{K_{\text{різ}} \cdot c} \cdot \frac{V_{\text{дет}}}{V_{\text{кр}}}$.

У підсумку прийшли до залежності (3.95), справедливої для сталого в часі процесу шліфування, коли фактична й номінальна глибини шліфування рівні між собою. Розрахунками встановлено, що величини y_n й y_1 , а також фактична й номінальна глибини шліфування відрізняються в кілька разів (рис. 3.76). Це веде до зниження продуктивності обробки й вимагає пошуку технологічних можливостей по усуненню даної розбіжності. Найбільш ефективним рішенням у цьому плані, виходячи з отриманих залежностей, може бути підвищення ріжучої здатності круга (зменшення $\sigma / K_{\text{різ}}$) і збільшення швидкості круга $V_{\text{кр}}$. Дане рішення дозволяє зменшити y_n й похибки обробки.

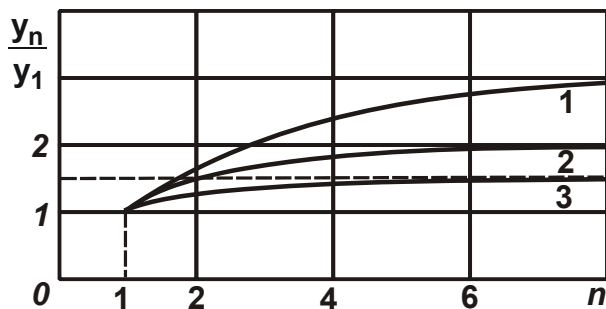


Рис. 3.76. Залежність y_n / y_1 від кількості проходів круга n

Умовні позначення: 1 – $\varepsilon = 1,5$;
2 – $\varepsilon = 2$; 3 – $\varepsilon = 3$.

У роботі виконано порівняння тривалості несталого процесу для внутрішнього поздовжнього й урізного шліфування на основі одержаних двох залежностей для визначення пружних переміщень:

$$y_n = y_{ст} \cdot (1 - \varepsilon^{-n}); \quad (3.100)$$

$$y = y_{ст} \cdot (1 - e^{-\alpha \cdot n}), \quad (3.101)$$

де $y_{ст} = \frac{\sigma}{K_{різ} \cdot c} \cdot \frac{Q}{V_{кр}}$ – значення пружного переміщення при сталому в часі процесі шліфування, м;
 Q – продуктивність обробки, м³/с;
 $\alpha = \varepsilon - 1$ – безрозмірна величина.

Розрахунками встановлено, що тривалість несталого процесу обробки при внутрішньому урізному шліфуванні менше. Отже, при внутрішньому шліфуванні доцільно використовувати безперервну замість дискретно змінюваною в часі радіальної подачі. При цьому шліфування можна виконувати як з поздовжньою подачею, так і без неї. У роботі отримана аналітична залежність для визначення величини пружного переміщення y_n на етапі виходжування при внутрішньому поздовжньому шліфуванні:

$$y_n = \frac{y_{n-1}}{\varepsilon} = \frac{t}{\varepsilon^n}. \quad (3.102)$$

Показано, що на кожному проході круга реалізується одне і теж уточнення $\varepsilon = \sqrt[n]{\varepsilon_{сум}}$, де $\varepsilon_{сум}$ – сумарне уточнення. Для зменшення основного часу обробки

$$\tau = \frac{\sigma}{K_{різ} \cdot c} \cdot \frac{\pi \cdot D_{дет} \cdot l_{дет} \cdot n}{V_{кр}} \cdot (\sqrt[n]{\varepsilon_{сум}} - 1), \quad (3.103)$$

який забезпечує задане сумарне уточнення $\varepsilon_{сум}$, необхідно виконати умову $n \rightarrow \infty$ ($V_{дет} \rightarrow \infty$) (рис. 3.77). Отже, шліфування ефективно здійснювати з максимально досяжною на верстаті швидкістю деталі $V_{дет}$ й кількістю проходів круга n , установлюваною із залежності:

$$\varepsilon = 1 + \frac{K_{різ} \cdot c}{\sigma \cdot S} \cdot \frac{V_{кр}}{V_{дет}} = \sqrt[n]{\varepsilon_{сум}}. \quad (3.104)$$

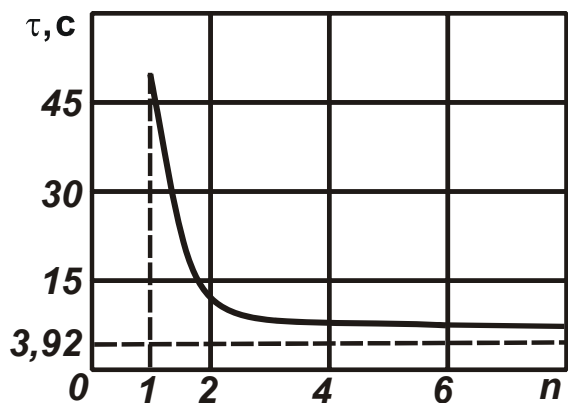


Рис. 3.77. Залежність основного часу обробки τ від кількості проходів круга n для $\varepsilon_{\text{сум}} = 50$

нього урізного шліфування дозволяє інтенсифікувати процес виправлення похибок оброблюваного отвору.

Проведено порівняння пружних переміщень на етапах виходжування при внутрішньому поздовжньому і урізному шліфуванні за залежностями

$$y_n = y_{\text{ст}} \cdot (1 + \alpha)^{-n} \quad (3.105)$$

$$y = y_{\text{ст}} \cdot e^{-\alpha \cdot n} \quad (3.106)$$

Розрахунками встановлено, що застосування схеми внутрішнього

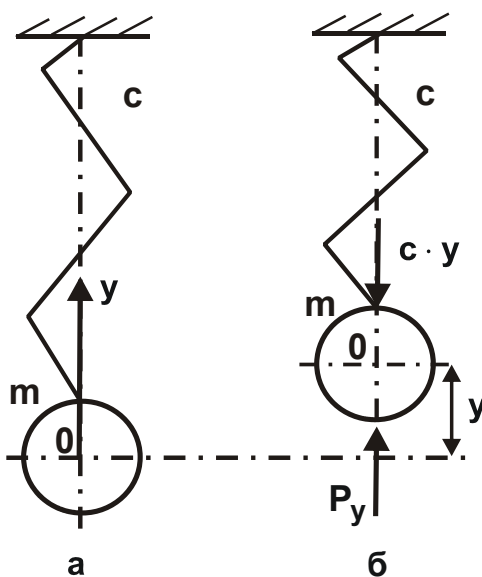


Рис. 3.78. Динамічна модель у вихідному (а) і навантаженому (б) станах

Була виконана оцінка впливу зміни товщини зрізу на амплітуду коливань при внутрішньому шліфуванні. Для цього складено диференціальне рівняння [96] руху маси m (наведеної маси системи шліфувального круга (рис. 3.78)) у напрямку дії радіальної складової сили різання

$$P_y = \frac{\sigma \cdot S}{K_{\text{різ}}} \cdot (t - y) \cdot \frac{V_{\text{дет}}}{V_{\text{кр}}} :$$

$$m \cdot \ddot{y} + c_1 \cdot y = P_{y0}, \quad (3.107)$$

$$\text{де } P_{y0} = \frac{\sigma \cdot S \cdot t}{K_{\text{різ}}} \cdot \frac{V_{\text{дет}}}{V_{\text{кр}}};$$

$$c_1 = c + \frac{\sigma \cdot S}{K_{\text{різ}}} \cdot \frac{V_{\text{дет}}}{V_{\text{кр}}} - \text{жорсткість системи при шліфуванні, Н/м};$$

c – початкова жорсткість системи, Н/м.

Приймаючи нульові початкові умови: $y(\tau = 0) = 0$ і $\dot{y}(\tau = 0) = 0$, отримане рішення диференціального рівняння (3.107):

$$y = y_{\text{ст}} \cdot (1 - \cos p\tau), \quad (3.108)$$

$$\text{де } y_{\text{ст}} = \frac{t}{\left(1 + \frac{K_{\text{різ}} \cdot c}{\sigma \cdot S} \cdot \frac{V_{\text{кр}}}{V_{\text{дет}}}\right)};$$

$$p = \sqrt{\frac{c_1}{T}} = \sqrt{\frac{c + \frac{\sigma}{K_{\text{різ}}} \cdot S \cdot \frac{V_{\text{дет}}}{V_{\text{кр}}}}{T}} - \text{власна частота технологічної системи, 1/с.}$$

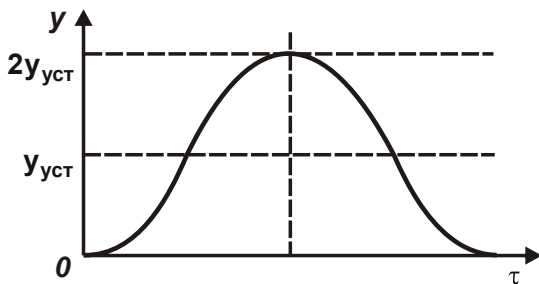


Рис. 3.79. Зміна у часі τ амплітуди коливань y

Установлено, що амплітуда коливань y , описувана залежністю (3.108), може у 2 рази перевищувати статичне значення пружного переміщення $y_{\text{ст}}$ (рис. 3.79). Із урахування того, що $y_{\text{max}} = 2 \cdot y_{\text{ст}} \rightarrow 2 \cdot t$, за певних умов обробки круг буде періодично виходити з контакту з деталлю, викликаючи зниження якості обробки.

Виходячи із залежності (3.108), зменшити амплітуду коливань можна зменшенням $y_{\text{ст}}$ за рахунок підвищення ріжучої здатності круга (зменшення відношення $\sigma/K_{\text{різ}}$), збільшення жорсткості технологічної системи c й швидкості круга $V_{\text{кр}}$. Необхідно відзначити, що відповідно до отриманого вище рішення, наведена жорсткість технологічної системи c_1 й власна частота системи p при шліфуванні збільшуються.

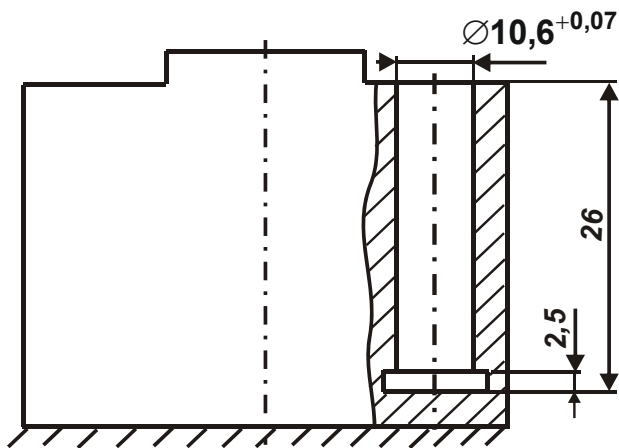


Рис. 3.80. Схема розташування глухого отвору в блоці циліндрів

Для оцінки вірогідності отриманих теоретичних рішень проведені експериментальні дослідження процесу фрезерування кінцевою фрезею отворів у деталях із загартованих сталей (наприклад, сталі 7ХГ2ВМФ) твердістю HRC 51 – 56 на сучасному високооборотному верстаті зі ЧПУ моделі «Pisomax 60» і показана можливість підвищення точності, якості й продуктивності обробки за рахунок переходу в

область високошвидкісного фрезерування. Це, по суті, є новим напрямком механічній обробці й дозволяє з високою ефективністю замінити традиційно застосовувану технологію обробки глухих отворів у блоці циліндрів (рис. 3.80), яка включає розточування з подальшим алмазним хонінгуванням і не забезпечує стабільно відхилення від циліндричності в межах 0,01 мм (рис. 3.81).

Таким чином, отримані результати експериментальних досліджень високошвидкісного фрезерування погодяться з теоретичними результатами.

Експериментально встановлено, що перехід в область високошвидкісного фрезерування глухих отворів ($n = 8\ 000$ об/хв., $t = 0,02$ мм; окружна подача $S = 0,25$ мм/об, вертикальна подача – 125 мм/хв.) дозволяє до 2,5 разів збільшити продуктивність обробки й до 4 разів – стійкість твердосплавних кінцевих фрез. При цьому забезпечується необхідне відхилення від циліндричності 0,01 мм, шорсткість поверхні – на рівні $R_a = 0,63$ мкм, виключаються припикання й інші температурні дефекти.

Установлено, що зі збільшенням частоти обертання фрези в межах 1 000 – 8 000 об/хв. мікротвердість H_{100} обробленого отвору зменшується від 2 300 до 1 900 МПа (рис. 3.82). Це незначно відрізняється від вихідної мікротвердості 2450 МПа, що свідчить про перевагу в механізмі формування параметрів якості обробки силового фактора й незначну роль теплового фактора.

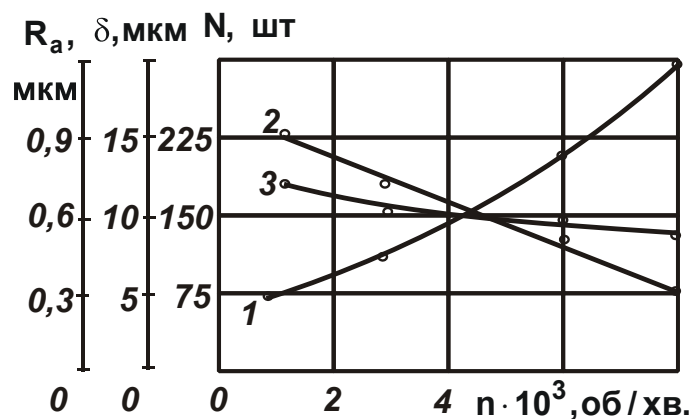


Рис. 3.81. Вплив частоти обертання фрези n на кількість оброблених однією фрезою отворів N (1), відхилення від циліндричності отвору δ (2), параметр шорсткості поверхні R_a (3)

Умови обробки: $t = 0,02$ мм; кругова подача $S = 0,25$ мм/об; вертикальна подача – 125 мм/хв.; припуск – 0,3 мм.

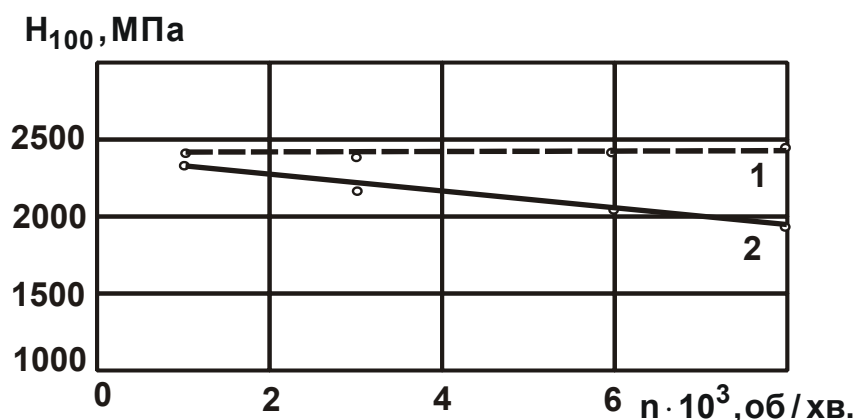


Рис. 3.82. Вплив частоти обертання фрези n на мікротвердість H_{100} обробленого отвору в деталі

Умови обробки: 1 – мікротвердість до обробки; 2 – мікротвердість після обробки; $t = 0,15$ мм; кругова подача $S = 0,25$ мм/об; вертикальна подача – 125 мм/хв; припуск – 0,3 мм.

Експериментальні дані підтверджують теоретичні результати про можливість зниження теплової напруженості процесу обробки при високошвидкісному фрезеруванні. На основі отриманих результатів розроблена ефективна технологія високошвидкісного фрезерування глухих отворів і дугових пазів шириною 2,5 – 5,0 мм у деталях із загартованих сталей твердістю HRC 51 – 56, застосування якої дозволило вирішити задачі по підвищенню точності й продуктивності обробки. Необхідно від-

значити, що реалізація даної технології стала можливою також завдяки промислового освоєнню виробництва на сучасному заточувальному верстаті моделі GEMINI монолітних твердосплавних кінцевих фрез.

Були проведені експериментальні дослідження круглого внутрішнього шліфування на верстаті зі ЧПУ моделі Studer деталі «кожух» з важкооброблюваної цементованої сталі 16ХЗНВФМБ. Установлено, що в широких діапазонах зміни параметрів режимів шліфування утворюються припикання й відбувається розтріскування оброблюваного матеріалу, обумовлене температурним фактором. Глибини проникнення припикань становлять 100 – 200 мкм. Це значно більше глибини шліфування, яка змінюється в межах 1 мкм, тобто справедливе співвідношення $l_2/t > 1$, що вказує на визначальну роль в утворенні припикань середньої температури, обумовленої тертям круга з оброблюваним матеріалом. Показано, що виключити температурні дефекти на оброблюваних поверхнях у процесі шліфування можна, по-перше, за рахунок зниження інтенсивності тертя круга з оброблюваним матеріалом, застосовуючи для цього середньом'які та імпрегновані (термооброблені) круги, тверді змащення та зменшуючи в умовах інтенсивного тертя в зоні різання швидкість круга до значень $V_{кр} = 18 - 20$ м/с (рис. 3.83). Це дозволило збільшити граничну швидкість радіальної подачі (до значення 0,22 мм/хв.) і відповідно продуктивність обробки.

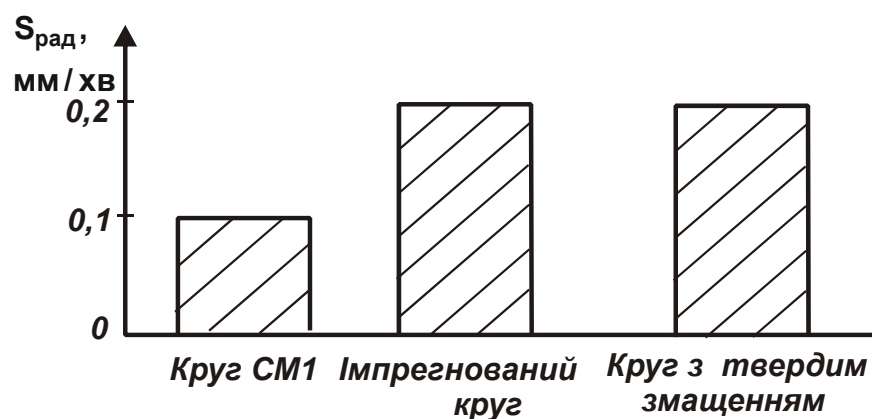


Рис. 3.83. Вплив характеристик кругів на граничну швидкість радіальної подачі $S_{рад}$

Проведено експериментальні дослідження плоского шліфування деталі «важіль» з ливарної зносостійкої сталі В2Ж ($HRC_e \geq 58$) і визначе-

но умови обробки, які вилучають утворення на оброблюваних поверхнях припикань і мікротріщин. Вони полягають у зниженні інтенсивності тертя круга з оброблюваним матеріалом шляхом застосування м'яких кругів твердістю МЗ. Цим показано, що теплові процеси при шліфуванні обумовлені, головним чином, проявом середньої температури. Отже, розроблена математична модель визначення миттєвої й середньої температур і глибин їхнього проникнення в поверхневий шар оброблюваної деталі дозволяє науково обґрунтовано підійти до вибору умов підвищення якості й продуктивності обробки.

Були проведені експериментальні дослідження алмазного хонінгування наскрізних отворів у сепараторах, виготовлених із сталі 20Х3НВФА, з метою визначення можливостей ефективної заміни їм малопродуктивного процесу ручного притирання алмазною пастою АСМ НОМГ зернистістю 14/10, 5/3, 3/2. Для цього використовувався верстат фірми «Nagel», який працює в автоматичному режимі, хонінгувальна голівка діаметром $\varnothing 12,85_{-0,05}$ мм із двома хонінгувальними брусками $15 \times 3,88 \times 3 \times 1$ зернистістю 60/40, 100-процентної концентрації на металевій зв'язці М2-01. На основі отриманих результатів досліджень розроблена ефективна технологія алмазного хонінгування наскрізних отворів у сепараторі із сталі 20Х3МВФ. Вона дозволяє підвищити продуктивність праці в 1,8 раза й стабільно забезпечити перпендикулярність отвору в межах 0,05 мм, тоді як раніше за застосовуваною технологією досягалось значення лише 0,1 мм. Експериментально встановлено, що використання на даній операції високошвидкісного фрезерування дозволяє ще в більшій мірі підвищити продуктивність і точність обробки в порівнянні з алмазним хонінгуванням, наприклад, забезпечується перпендикулярність отвору в межах 0,01 мм.

Експериментально встановлена ефективність обробки точних отворів у бронзових втулках сателітів із застосуванням твердосплавних рейберів – інструментів для обробки металів тиском (частота обертання шпинделя $n = 125$ об/хв., вертикальна подача стола $S = 10$ мм/хв., змащення АМГ 10). Забезпечується точність обробки отворів у межах 0,0015 мм. Це дозволило замінити раніше застосовуване доведення отворів карбідотитаністою пастою КТ, у результаті чого відбувалося нашаржування бронзи елементами пасти й знижувалася зносостійкість отворів у відповідальних деталях. Застосування процесу рейберування дозволило підвищити зносостійкість оброблених отворів приблизно в 2 рази.

У роботі теоретично й експериментально обґрунтовано умови здійснення процесу глибинного алмазного шліфування за температурним критерієм. На їх основі розроблені практичні рекомендації із проектування технологічних процесів вишліфування канавок у заготовках осьових багатолезових інструментів (кінцевих фрез і свердел) із твердих сплавів і швидкорізальних сталей на сучасному заточувальному верстаті зі ЧПК моделі «Gemini». З метою перевірки теоретичних результатів були проведені експериментальні дослідження процесу вишліфування канавки глибиною 3,6 мм алмазним кругом 1A1 75x6x20x6 ЛКВ 100/80 100 % при виготовленні кінцевої шестиперої фрези $\varnothing 24$ мм зі швидкорізальної сталі Р18. Вишліфування канавки виконувалося за чотири проходи круга з параметрами режиму шліфування: $V_{\text{дет}} = 0,5$ м/хв., $V_{\text{кр}} = 15,7$ м/с і $t_2 = 1$ мм при інтенсивному охолодженні зони обробки (шляхом розпилення охолоджувальної рідини). Однак, як встановлено експериментально, на оброблюваних поверхнях з'являлися припикання, що свідчило про високий рівень температури шліфування. Для вилучення припикань і забезпечення високої якості обробки швидкість деталі $V_{\text{дет}}$ була зменшена до значення 0,1 м/хв. У цьому випадку, виходячи із залежності (3.86), відносна величина температури z приймає значення 0,21 (табл. 3.12), а температура шліфування θ – значення 925,3° С, що нижче критичної температури, при якій на оброблюваних поверхнях з'являються припикання. Теоретичні результати погодяться з експериментальними даними. Цим показано, що температурний фактор є суттєвою перешкодою реалізації значних технологічних можливостей високопродуктивного глибинного алмазного шліфування.

Таблиця 3.12

Розрахункові значення параметрів z і θ

$V_{\text{дет}}$, м/хв.	0,05	0,08	0,1
z	0,14	0,19	0,21
θ °С	616,8	837,1	925,3

Розроблені операції фінішної механічної обробки деталей гідравлічної апаратури впроваджені в основне виробництво ДП «Харківський машинобудівний завод «ФЕД». Це дозволило підвищити якість і продук-

тивність обробки, поліпшити техніко-економічні показники виробів, що виготовляються, до рівня світових виробників аналогічної продукції (фірми Sundstrand, США).

3.5. Технологічне забезпечення точності й стабільності виготовлення різьбових отворів у горловинах балонів в умовах масового виробництва

При виготовленні балонів в умовах масового виробництва на високоефективних автоматичних лініях виникає проблема забезпечення точності й стабільності механічної обробки отворів з конічним різьбленням у горловинах балонів, виготовлених з легованої сталі 30ХМА. Втрати від браку у зв'язку з низькою якістю конічного різьблення в отворах залишаються досить високими – на рівні 15 % [78]. Це пов'язано, по-перше, з тим, що в процесі закручування (методом пластичного деформування) горловини балона утворюється отвір діаметром 6 – 16 мм зі значною початковою некруглістю, по-друге, у складності точної установки балона на верстаті в умовах масового виробництва.

Це призводить до неспіввісності балона й шпинделя верстата, збільшенню нерівномірності припуску, що знімається. У результаті порушується рівновага сил різання, які діють на ріжучі леза осьового багатолезового інструмента, деформуються елементи технологічної системи й виникають різного роду похибки обробки отвору, які складно усунути на переходах розсвердлювання, зенкерування і розгортання, що передують переходу нарізання конічного різьблення мітчиком [79]. Виходячи із цього, зроблений висновок про необхідність підвищення точності обробки отвору на переходах, які передують переходу нарізування конічного різьблення, за рахунок зменшення або навіть вилучення випадкових похибок обробки, обумовлених пружними переміщеннями в технологічній системі. Для вирішення даної задачі важливо математично виразити величину пружного переміщення через параметри обробки й теоретично обґрунтувати найбільш ефективні шляхи її зменшення, що власне і стало основою розробки нового прогресивного технологічного процесу виготовлення отворів з конічним різьбленням у горловинах балонів. Однак аналіз літературних джерел показав, що величина пружного переміщення, як функція сили різання, традиційно математично описується у вигляді

емпіричних залежностей, які в порівнянні з аналітичними залежностями не дають загального уявлення про технологічні можливості процесу обробки й значно звужують діапазон можливих рішень. Тому важливо розробити математичну модель визначення величини пружного переміщення в технологічній системі й відповідно похибок обробки на основі аналітичного опису сили різання при механічній обробці отвору. Це дозволить науково обґрунтовано підійти до структурно-параметричного аналізу й синтезу технологічного процесу, вибору оптимального маршруту та параметрів обробки, прогресивної схеми базування заготовок балонів і в цілому – до розробки ефективного технологічного процесу виготовлення

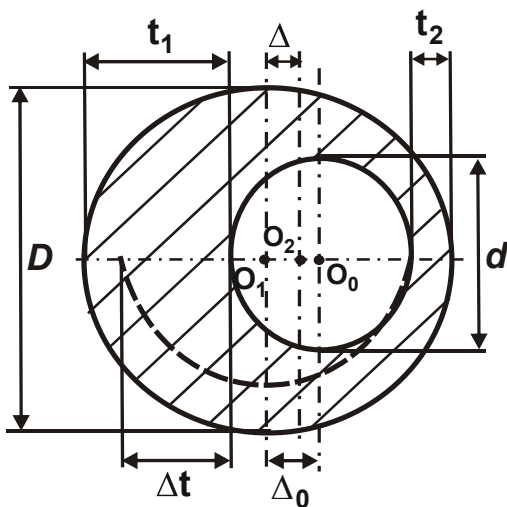


Рис. 3.84. Розрахункова схема величини зсуву осі обробленого отвору відносно її номінального положення Δ

отворів з конічним різьбленням у горловинах балонів. У зв'язку із цим розроблена математична модель визначення похибок при обробці отвору з початковою значною некруглістю й теоретично обґрунтовані умови їхнього зменшення. Величина зсуву осі обробленого отвору від її номінального положення Δ (рис. 3.84) описується залежністю (3.94). За фізичною суттю вона дорівнює величині пружного переміщення, що виникає в технологічній системі внаслідок порушення умови рівноваги радіальних складових сил різання, які діють на ріжучі леза осьового багатолезового інструмента (наприклад, свердла при розсвердлюванні отвору) [80]:

$$\Delta = \frac{\Delta P_y}{c} = \frac{\sigma}{K_{\text{різ}}} \cdot \frac{2 \cdot S \cdot \Delta_0}{c} \cdot \cos \varphi, \quad (3.109)$$

де ΔP_y – найбільша різниця радіальних складових сил різання, що діють на обоє леза свердла, Н;

$c = 1/(1/c_1 + 1/c_2)$ – жорсткість технологічної системи в радіальному напрямку, Н/м;

c_1, c_2 – жорсткості свердла й балона в радіальному напрямку, Н/м;

$K_{\text{різ}} = P_z / P_0$ – коефіцієнт різання;

$$P_0 = \sqrt{P_y^2 + P_x^2};$$

P_z, P_y, P_x – тангенціальна, радіальна й осьова складові сили різання, Н;

$\sigma = P_z / S_{\text{зріз}}$ – умовне напруження різання, Н/м²;

$S_{\text{зріз}}$ – площа поперечного перерізу зрізу, м²;

S – подача, м/об;

Δ_0 – величина відхилення між осями отворів балона й свердла, м;

2φ – подвійний кут у плані свердла.

Залежність (3.109) у явному виді не містить складові сили різання, замість них входять параметри силової напруженості процесу різання σ й $K_{\text{різ}}$, які визначаються параметрами обробки. Це дозволяє по-новому підійти до виявлення й обґрунтування умов зменшення величини Δ і, відповідно, до вибору прогресивної схеми базування заготовки балона, оптимального маршруту обробки й параметрів технологічних переходів. Заслуговує на увагу той факт, що величини Δ і Δt не залежать від оброблюваного й обробленого діаметрів отворів, а в загальному виді визначаються величиною Δ_0 . Виходячи із залежності (3.109), основними умовами зменшення похибки обробки Δ є зменшення параметрів $\sigma / K_{\text{різ}}$, Δ_0 і збільшення φ , S (рис. 3.85). Очевидно, зменшення величини Δ за рахунок зменшення подачі S не зовсім ефективно, тому що вимагає зниження продуктивності обробки.

Для оцінки значимості кожного із зазначених вище умов і можливостей практичної реалізації проведений їхній детальний аналіз. На першому етапі досліджувалося відношення $\sigma / K_{\text{різ}} = P_0 / S_{\text{зріз}}$, яке за аналогією з умовним (по суті, нормальним) напруженням різання $\sigma = P_z / S_{\text{зріз}}$ визначає умовне дотичне напруження різання. Для цього отримані аналітичні залежності для визначення параметрів σ , $K_{\text{різ}}$ і $\sigma / K_{\text{різ}}$ при свердлінні, тобто при зміні поточного значення радіуса свердла R_i в межах $0 - R$:

$$\sigma = \sigma_{\text{ст}} \cdot \left(\frac{1}{K_{\text{різ}}} + 1 \right); \quad (3.110)$$

$$K_{\text{різ}} = \frac{\left(1 + f \cdot \frac{S}{2\pi \cdot R_i}\right)}{\left(f - \frac{S}{2\pi \cdot R_i}\right)}; \quad (3.111)$$

$$\frac{\sigma}{K_{\text{різ}}} = \frac{\sigma_{\text{ст}}}{K_{\text{різ}}} \cdot \left(\frac{1}{K_{\text{різ}}} + 1\right), \quad (3.112)$$

де f – коефіцієнт тертя оброблюваного й інструментального матеріалів;
 R – радіус свердла, м.

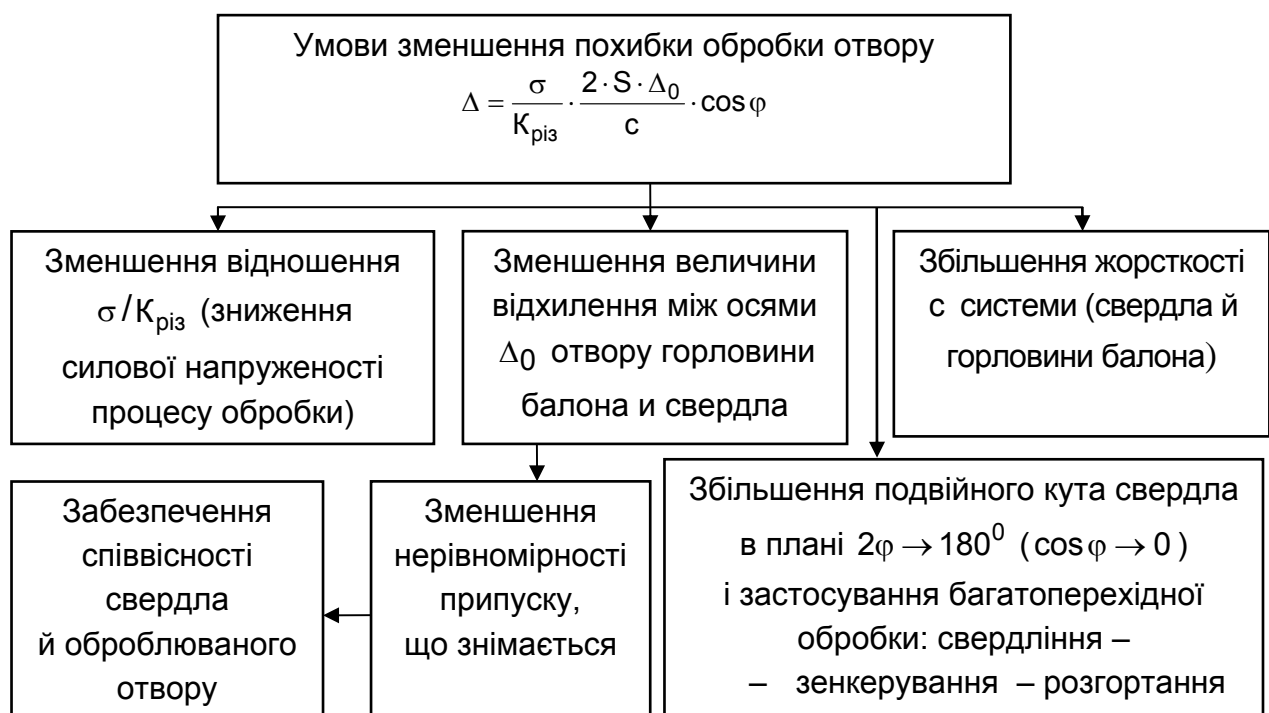


Рис. 3.85. Структурна схема умов зменшення похибки обробки отвору з початковою значною некруглістю

Із залежності (3.112) випливає, що зменшити відношення $\sigma / K_{\text{різ}}$ й відповідно величину Δ можна за рахунок збільшення коефіцієнта різання $K_{\text{різ}}$, що зменшується зі збільшенням поточного значення радіуса свердла R_i (рис. 3.86а). Оскільки коефіцієнт різання $K_{\text{різ}}$ – позитивна величина, то, виходячи із залежності (3.111), процес різання може здійснюватися за умови $R_i > S / 2\pi \cdot f$. За умови $R_i \leq S / 2\pi \cdot f$ має місце лише пружно-

пластичне деформування оброблюваного металу без утворення стружки, що охоплює відносно невелику зону ($R_i < 1$ мм).

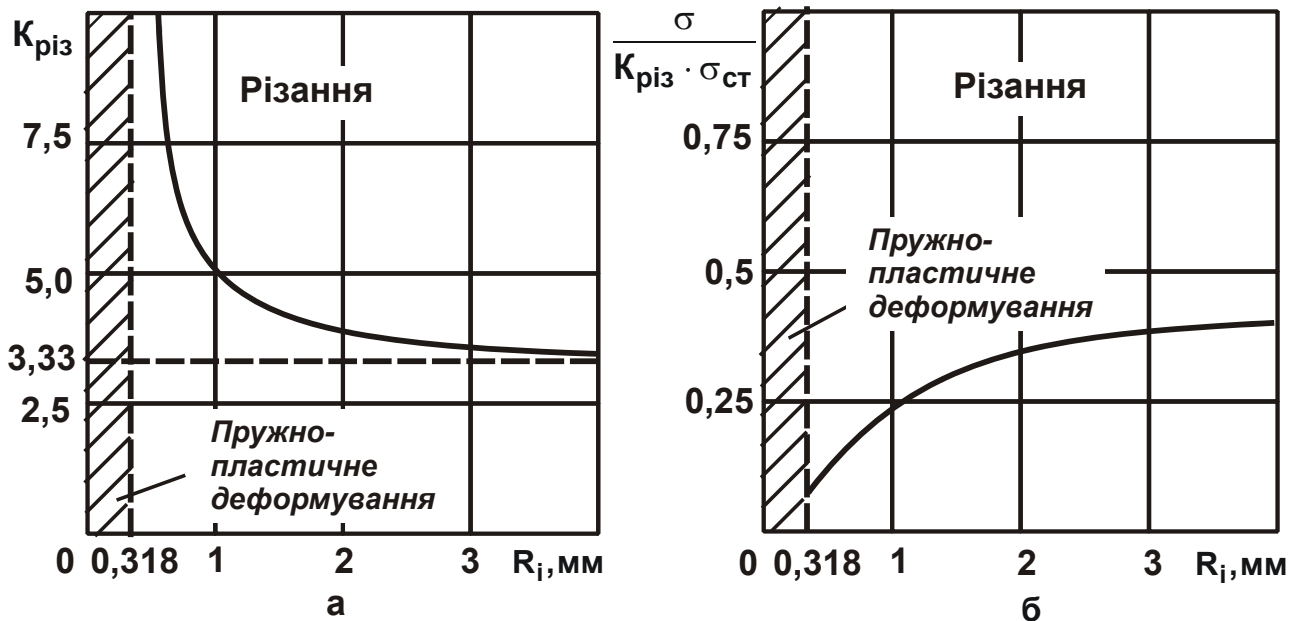


Рис. 3.86. Залежності $K_{різ}$ (а) і $\sigma / K_{різ} \cdot \sigma_{ст}$ (б) від R_i

Умови обробки: $S = 0,6$ мм/об; $f = 0,3$.

Саме цим і пояснюється необхідність створення на свердлах конусів і перемичок, які дозволяють перевести метал із зони пружно-пластичного деформування в зону різання, а потім видалити його. Розрахунками встановлено, що зі збільшенням R_i у діапазоні $R_i > S/2\pi \cdot f$ відношення $\sigma / K_{різ}$ не постійно, а збільшується (рис. 3.86б). Це пов'язано зі змінністю робочого переднього кута свердла уздовж його леза внаслідок різної довжини гвинтової лінії, утвореної точками леза. Причому зі збільшенням R_i інтенсивність збільшення відношення $\sigma / K_{різ}$ істотно зменшується. Тому при розсвердлюванні отвору відношення $\sigma / K_{різ}$ в першому наближенні можна розглядати постійним, що не залежить від R_i , а обумовлено залежністю (3.112) за умови $R_i = R$.

Зменшити відношення $\sigma / K_{різ}$, виходячи із залежності (3.112), можна збільшенням $K_{різ}$, шляхом збільшення подачі S й зменшення коефіцієнта тертя f . Це вказує на те, що подача S неоднозначно впливає на величину пружного переміщення u , яке визначається залежністю (3.109). Разом з тим розрахунками встановлено, що в остаточному підсумку зі

збільшенням подачі S величина Δ збільшується, однак з інтенсивністю нижче лінійної залежності.

Таким чином, обґрунтовані можливості зменшення величини Δ за рахунок зменшення відношення $\sigma/K_{\text{різ}}$.

У роботі отримані аналітичні залежності для визначення тангенціальної P_z , радіальної P_y й осьової P_x складових сили різання при розсвердлюванні, розглядаючи відношення $\sigma/K_{\text{різ}}$ незалежним від R_i , що визначається залежністю (3.112) за умови $R_i = R$:

$$P_z = \sigma \cdot S \cdot t; \quad (3.113)$$

$$P_y = \frac{\sigma}{K_{\text{різ}}} \cdot S \cdot t \cdot \cos \varphi; \quad (3.114)$$

$$P_x = \frac{\sigma}{K_{\text{різ}}} \cdot S \cdot t \cdot \sin \varphi. \quad (3.115)$$

Отримані також аналітичні залежності для визначення радіальної P_y й осьової P_x складових сили різання при свердлінні і їх рівнодіючої $P_0 = \sqrt{P_y^2 + P_x^2}$ з урахуванням змінності відношення $\sigma/K_{\text{різ}}$ від R_i :

$$P_y = P_0 \cdot \cos \varphi; \quad (3.116)$$

$$P_x = P_0 \cdot \sin \varphi; \quad (3.117)$$

$$P_0 = 0,5 \cdot \sigma_{\text{ст}} \cdot S \cdot \left\{ R \cdot f \cdot (1+f) - \frac{S \cdot \sin \varphi}{2\pi} \cdot (1+f^2) \cdot (1+2f) \cdot \ln \left(1 + \frac{2\pi \cdot R}{f \cdot S \cdot \sin \varphi} \right) + \right. \\ \left. + \left(\frac{S}{2\pi} \right)^2 (1+f^2)^2 \sin \varphi \cdot \left[\frac{2\pi}{f \cdot S} - \frac{1}{\left(\frac{R}{\sin \varphi} + \frac{f \cdot S}{2\pi} \right)} \right] \right\}. \quad (3.118)$$

Як видно, складові сили різання тим менше, чим менше параметри $\sigma_{ст}$, S , f і R . Збільшення кута φ приводить до зменшення P_y й збільшення P_x . Це погоджується з певними експериментальними даними й свідчить про можливість зменшення величини Δ за рахунок регулювання напрямком дії сили різання при свердлінні. Новим у даному розрахунку є те, що враховано змінність переднього кута γ уздовж леза свердла й відповідно змінність силової напруженості процесу різання, яка описується параметрами σ й $K_{різ}$. Далі в роботі обґрунтовано можливості зменшення величини Δ відповідно до залежності (3.109) за рахунок збільшення жорсткості технологічної системи c і величини Δ_0 . Для цього отримана аналітична залежність для визначення жорсткості технологічної системи (рис. 3.87):

$$c = \frac{1}{\left(\frac{1}{c_1} + \frac{1}{c_2}\right)}, \quad (3.119)$$

де c_1 , c_2 – жорсткості свердла й оброблюваного балона в радіальному напрямку, Н/м.

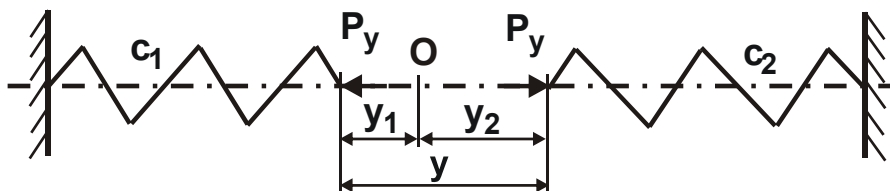


Рис. 3.87. Розрахункова схема жорсткості технологічної системи

Як видно, жорсткість c однаковою мірою залежить від параметрів c_1 і c_2 . Із урахуванням специфіки кріплення свердла й оброблюваного балона, збільшити c можна за умови $c_2 > c_1$. Це досягається застосуванням ефективної схеми базування заготовки балона, що забезпечує як збільшення c , так і зменшення величини Δ_0 . У цьому випадку жорсткість c буде визначатися головним чином жорсткістю свердла:

$$c_1 = \frac{0,033 \cdot E \cdot D^4}{l^3}, \quad (3.120)$$

де D, l – діаметр і довжина виступаючої частини свердла, м;
 E – модуль пружності матеріалу свердла, МПа.

Залежність (3.120) дозволяє зробити важливий висновок, що за рахунок зміни параметрів D, l (які входять у залежність із великими ступенями) можна суттєво збільшити жорсткість $c_1 \rightarrow \infty$, зменшити прогин свердла й тим самим підвищити точність обробки отвору. У цьому випадку похибка обробки отвору буде утворюватися в результаті деформування балона. Тоді жорсткість технологічної системи c буде визначатися, головним чином, жорсткістю горловини балона c_2 .

Необхідно відзначити, що в базовому технологічному процесі не вдалося забезпечити високу жорсткість кріплення балона. Тому в роботі запропоноване нове технічне рішення на основі застосування схеми базування балона по крайці торця його горловини (утвореної перетинанням зовнішньої циліндричної й торцевої поверхонь горловини балона). Доведено, що це рішення дозволяє підвищити жорсткість кріплення балона, фактично виключити похибки базування й пружні переміщення горловини балона в радіальному напрямку. Для здійснення даної схеми базування необхідно забезпечити перпендикулярність зовнішньої циліндричної й торцевої поверхонь горловини балона шляхом об'єднання їхньої обробки (рис. 3.88). Необхідно також об'єднати обробку зовнішньої і внутрішньої циліндричних поверхонь горловини балона з метою забезпечення їхньої концентричності. Для цього доцільно використовувати спеціальну інструментальну головку, що містить прохідний і підрізний різці (для обробки зовнішньої циліндричної й торцевої поверхонь), свердло (для обробки отвору).

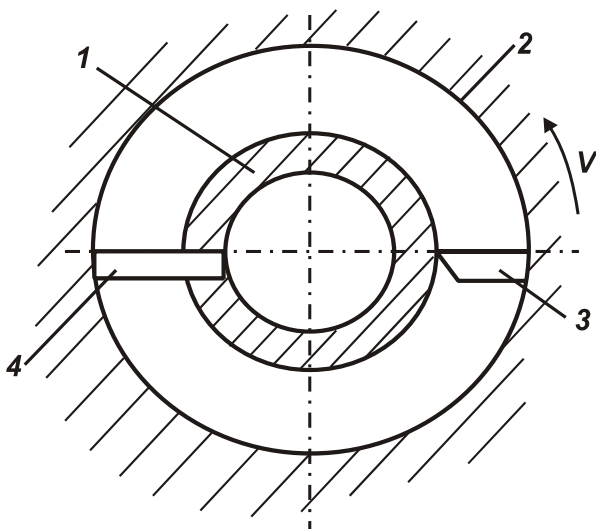


Рис. 3.88. Схема спільної обробки циліндричної й торцевої поверхонь горловини балона

Умовні позначення: 1 – горловина балона; 2 – інструментальна головка; 3 – прохідний різець; 4 – підрізний різець.

Для цього доцільно використовувати спеціальну інструментальну головку, що містить прохідний і підрізний різці (для обробки зовнішньої циліндричної й торцевої поверхонь), свердло (для обробки отвору).

При даній схемі базування буде виникати відхилення ω_c торця горловини балона в осьовому

напрямку (рис. 3.89), що приведе до розсіювання діаметрів отворів на переходах обробки конічним зенкером і конічною розгорткою. Усунути виникаюче відхилення можна застосуванням системи автоматизованого підналагодження зупинки робочого ходу інструментальної головки. Установлено, що $\omega_c = Td/2tg(\alpha/2)$, де Td – допуск на зовнішній діаметр, м; α – кут базуючого конуса. Тому, забезпечити задане значення Td можна зменшенням величини пружного переміщення y , що виникає в технологічній системі при поздовжньому точінні циліндричної поверхні горловини балона, відповідно до залежності:

$$y = \frac{t}{\left(1 + \frac{c \cdot K_{\text{різ}}}{\sigma_{\text{ст}} \cdot S \cdot \cos \varphi}\right)}, \quad (3.121)$$

де t – глибина різання, м;

S – поздовжня подача, м/об;

c – жорсткість технологічної системи, Н/м;

$K_{\text{різ}} = ctg(\psi - \gamma)$;

ψ – умовний кут тертя оброблюваного матеріалу з передньою поверхнею різця ($tg\psi = f$ – коефіцієнт тертя);

γ – позитивний передній кут різця;

φ – кут різця в плані.

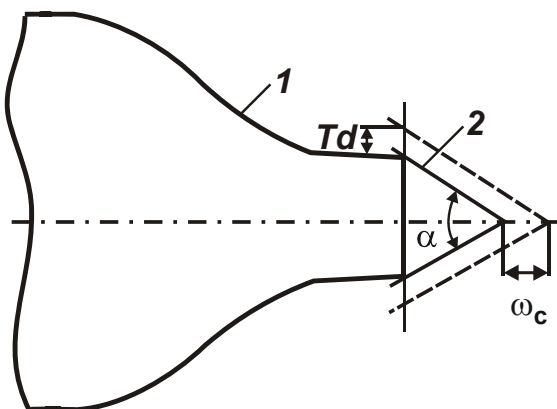


Рис. 3.89. Розрахункова схема зміщення торця горловини балона ω_c

Умовні позначення: 1 – горловина балона; 2 – базуючий конус.

Це досягається збільшенням жорсткості технологічної системи c шляхом застосування спеціальної конструкції кондуктора й збільшенням коефіцієнта різання $K_{\text{різ}}$ при поздовжньому точінні (головним чином за рахунок збільшення переднього кута різця γ до значення умовного кута тертя ψ оброблюваного металу з передньою поверхнею різця), а також зменшенням нерівномірності припуску, що знімається (глибини різання t) і зменшенням подачі S (рис. 3.90).

На основі отриманих результатів проведено структурно-параметричний аналіз і синтез технологічного процесу механічної обробки різьбового отвору в горловині балона, що дозволило остаточно вибрати оптимальний маршрут і параметри обробки, прогресивну схему базування заготовки балона. Для цього зроблена оцінка впливу нерівномірності припуску, що знімається, тобто величини Δ_0 відповідно до залежності (3.109), на параметри точності обробки отворів із застосуванням методу математичної статистики.

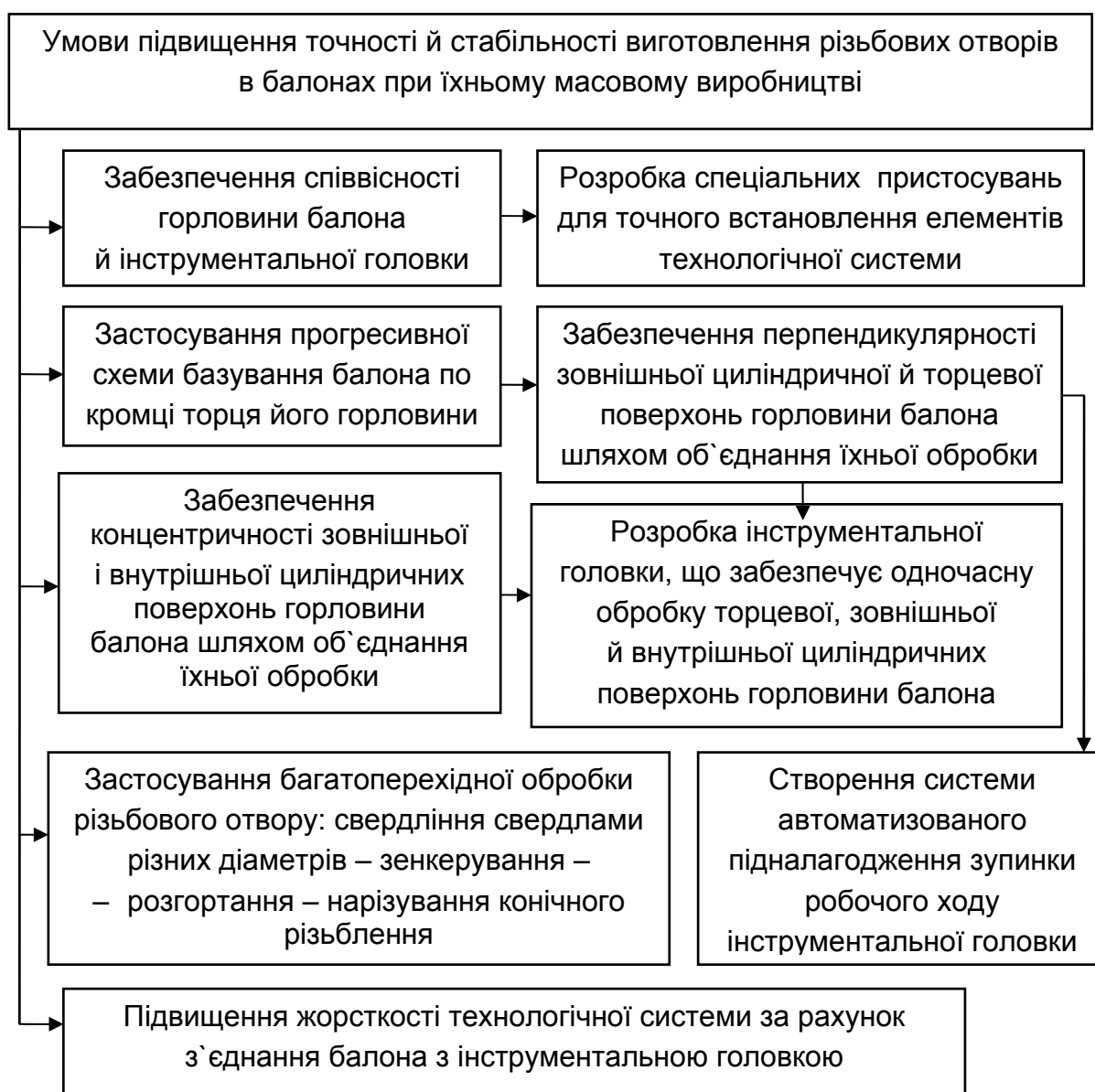
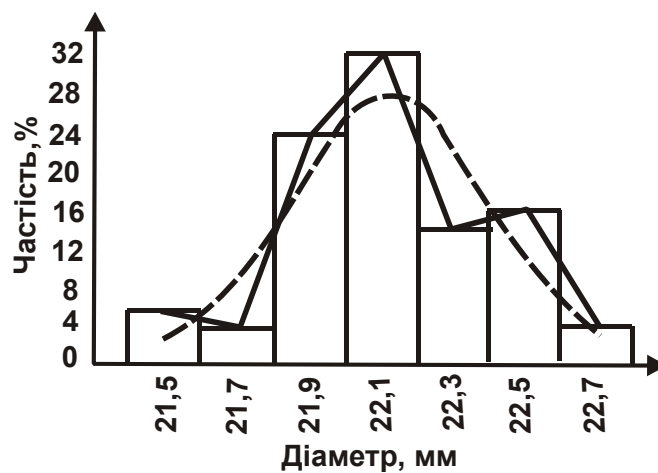


Рис. 3.90. Структурна схема умов підвищення точності й стабільності виготовлення різьбових отворів у балонах при масовому виробництві

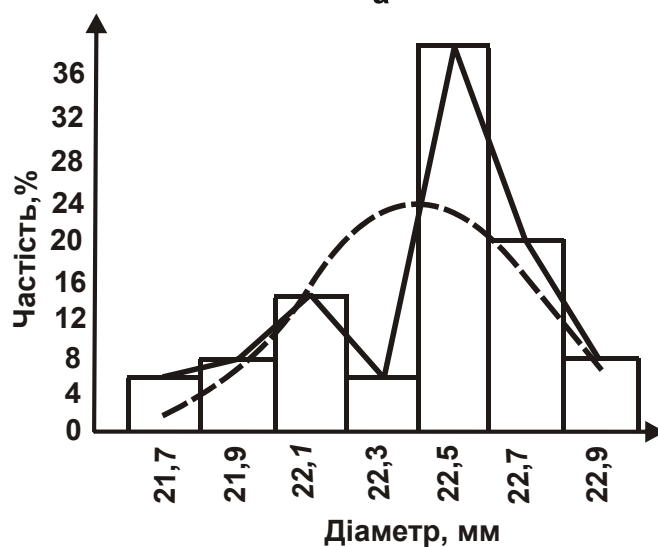
У зв'язку із цим за допомогою спеціально розроблених контрольних пристосувань для виміру радіального биття циліндричної й сферичної частини горловини діаметром 80 мм щодо циліндричної частини балона були визначені відхилення осі горловини від осі циліндричної частини балона й відхилення осі циліндричної частини балона від осі шпинделя інструментальної головки, тобто величини Δ_0 . У результаті встановлено, що відхилення осі горловини від осі циліндричної частини балона, яке визначає точність заготовки балона, становить 0,2 – 1,0 мм. Це значно менше, ніж відхилення осі циліндричної частини балона від осі шпинделя інструментальної головки, яке становить 0,8 – 2,2 мм. Отже, основною причиною появи нерівномірного припуску й відповідно утворення некруглості отвору при розсвердлюванні є неспіввісність циліндричної частини балона й шпинделя інструментальної головки, усунути яку можна застосуванням більш прогресивної схеми базування заготовки балона.

Було виконано вимірювання найменшого $D_{0\min}$ й найбільшого $D_{0\max}$ діаметрів отворів і їхньої різниці ΔD після розсвердлювання свердлом діаметром 22 мм зі сталі Р6М5 в 50-ти балонах по базовому технологічному процесу ($S = 0,28$ мм/об; $V = 22$ м/хв.). Експериментально встановлено, що діапазони розсіювання значень $D_{0\min}$ і $D_{0\max}$ фактично однакові (рис. 3.91). При цьому значення найменшого діаметра отворів $D_{0\min}$ концентруються, в основному, в інтервалі 21,9 – 22,1 мм, що відповідає діаметру свердла 22 мм. Це погодиться з теоретичними результатами й свідчить про те, що після розсвердлювання мають місце значні похибки розмірів і форми оброблюваних отворів. Були також виконані вимірювання величини відхилення від співвісності горловини балона (діаметром 48 мм) і отвору в ньому (діаметром 22 мм) після розсвердлювання й зенкерування конічним зенкером АМ 14977-500 зі швидкорізальної сталі Р6М5 діаметром 22/25 мм із конусністю $2 \cdot \text{tg} \varphi / 2 = 3 : 25$; $\varphi = 6^\circ 51' 36''$; $S = 0,7$ мм/об; $V = 12$ м/хв. (рис. 3.92, 3.93). Установлено, що діапазон розсіювання значень даної величини після розсвердлювання приблизно такий же як і різниці найбільшого діаметра $D_{0\max}$ обробленого отвору й діаметра свердла. У двох випадках значення зазначених величин концентруються в основному в діапазоні 0,2 – 0,7 мм. Отже, в першому наближенні величину відхилення від співвісності горловини балона й отвору в ньому після розсвердлювання можна розглядати рівною різниці найбільшого діаметра

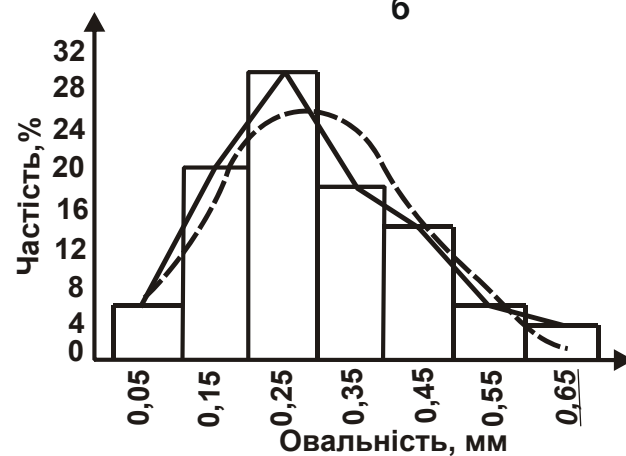
D_{0max} обробленого отвору й діаметра свердла, що обумовлено виникаючим в технологічній системі пружним переміщенням величиною Δ .



а



б



в

Рис. 3.91. Гістограми та криві розподілу найменшого D_{0min} (а) і найбільшого D_{0max} (б) діаметрів отворів і їхньої різниці (овальності отвору) ΔD (в) після розсвердлювання



Рис. 3.92. Конічний зенкер і мітчик W27,8 мм

встановлено, що необхідна якість нарізування конічного різьблення досягається при відхиленні осі горловини балона від осі отвору (після зенкерування) не більше ніж на 0,4 мм. При порушенні цієї умови частина оброблених балонів буде забракована по одному з параметрів конічного різьблення.

Це погодиться з отриманими теоретичними результатами й свідчить про вірогідність розробленої математичної моделі формування похибок отвору при механічній обробці.

Із рис. 3.93 випливає, що після розсвердлювання утворюється отвір зі значною некруглістю, яку складно усунути на наступному технологічному переході зенкерування. При цьому

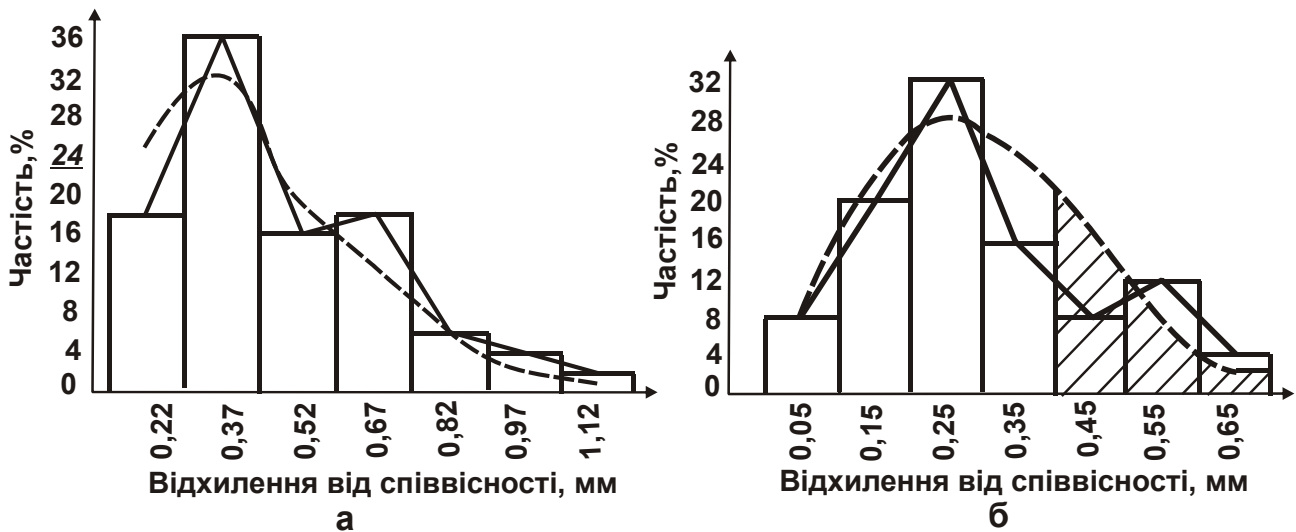


Рис. 3.93. Гістограми й криві розподілу величини відхилення від співвісності горловини балона й отвору в ньому після розсвердлювання (а) і зенкерування (б)

На рис. 3.93б заштрихованим показаний відсоток браку балонів, рівний 15 %. Тому для зниження відсотка браку балонів по якості нарізування конічного різьблення слід зменшити відхилення осі горловини балона від осі отвору при розсвердлюванні не менше ніж на 0,4 мм, а при зенкеруванні – не менш ніж на 0,3 мм, що досягається застосуванням більш ефективної схеми базування балона.

Експериментальні дані по точності обробки отворів погодяться з відповідними експериментальними даними по якості нарізування конічного різьблення ($S = 1,814$ мм/об; $V = 8,5$ м/хв.). Так, у 1670 оброблених балонах по базовому технологічному процесу виявлено 15,5 % балонів з неякісно нарізаним різьбленням, що відповідає заштрихованій частині на рис. 3.93б. Визначено основні види дефектів різьблення в кількісному вираженні: «рване різьблення» (4,31 %), ослаблене (2,84 %) і туге (2,75 %) різьблення, неповний профіль різьблення (2,27 %), поломка мітчика (3,35 %).

Показано, що однією із причин появи дефектів різьблення, поряд з нерівномірністю припуску, що знімається, є великий розкид діаметрів отворів на переходах зенкерування й нарізування різьблення мітчиком, який обумовлений розкидом координати положення основної площини конічного отвору в осьовому напрямку. У зв'язку із цим для визначення умов формування якісного конічного різьблення, у роботі теоретично визначена довжина ходу мітчика в напрямку подачі. Аналітично встановлений зв'язок координати положення основної площини конічного отвору в осьовому напрямку з кількістю витків конічного різьблення й показано, що забезпечення заданої точності положення основної площини конічного отвору в осьовому напрямку в межах $\pm 0,15$ мм дозволяє нарізати 9 – 10 витків різьблення й виконати вимоги щодо якості його виготовлення.

Виходячи із цього, розроблений ефективний технологічний процес механічної обробки різьбового отвору в горловині балона (рис. 3.94), що реалізує оптимальний маршрут обробки із застосуванням нових технічних рішень: прогресивної схеми базування – по крайці торця горловини балона за допомогою базуючого конуса (який забезпечує матеріалізацію осі балона); розробленої конструкції спеціальної інструментальної головки (рис. 3.95), що містить свердло, прохідний і підрізний різці та забезпечує концентрацію переходів і створення чистової технологічної бази; розробленої системи автоматизованого підналагодження зупинки робочого ходу інструментальної головки й спеціального пристосування для її точного встановлення (рис. 3.96). Для підвищення жорсткості технологічної системи й точності обробки, а також зниження навантаження на напрямні силового стола розроблена конструкція кондуктора (рис. 3.97), що сприймає реакції сил різання. Кондуктор являє собою корпус із підшипниками кочення й кондукторної втулки. Корпус встановлено між фланцями, закріпленими на базуючому кронштейні за допомогою анкерних болтів.

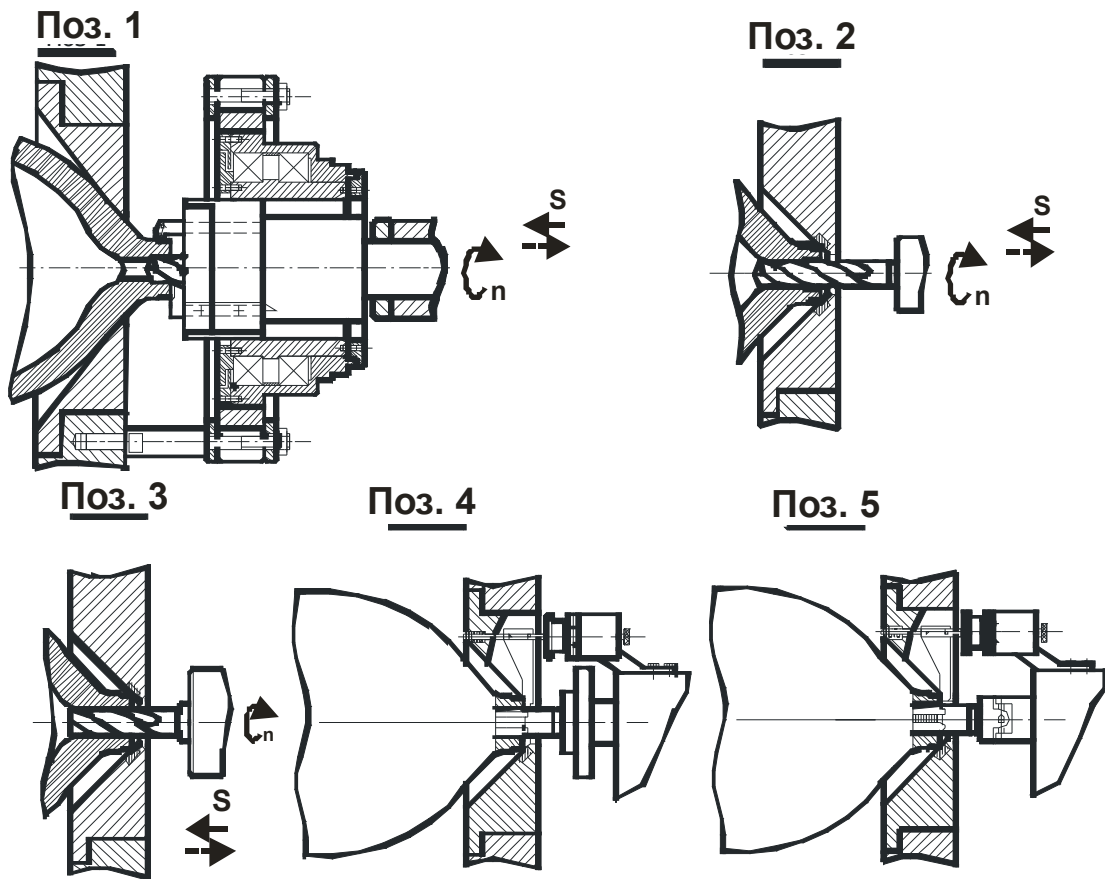


Рис. 3.94. Розроблений технологічний процес механічної обробки різьбового отвору в горловині балона

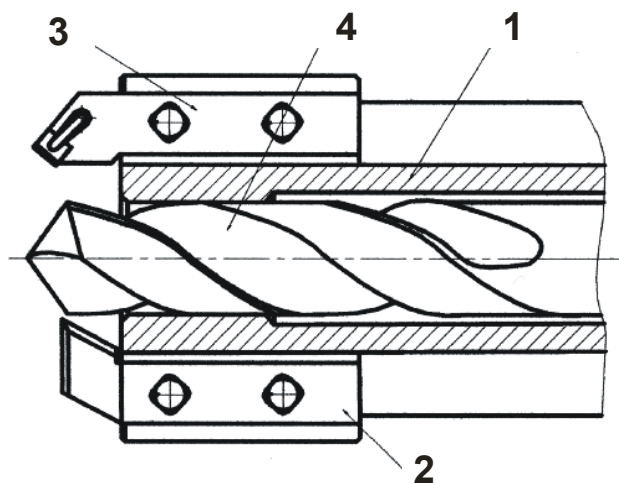
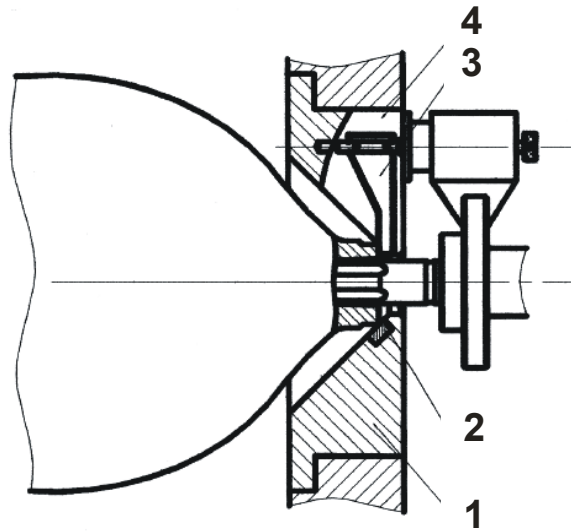


Рис. 3.95. Інструментальна головка

Умовні позначення: 1 – корпус; 2, 3 – підрізний і прохідний різці; 4 – свердло.



**Рис. 3.96. Схема автоматизованого підналагодження зупинки
робочого ходу інструментальної головки**

Умовні позначення: 1 – базуючий конус; 2 – торець горловини; 3 – підпружинений упор; 4 – паз.

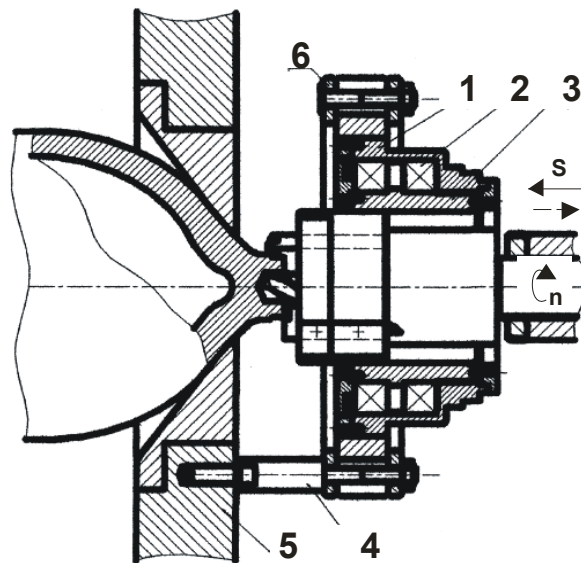


Рис. 3.97. Кондуктор

Умовні позначення: 1 – корпус; 2 – підшипник кочення; 3 – кондукторна втулка; 4 – анкерний болт; 5 – базуючий кронштейн; 6 – фланці.

Робота інструментальної головки з використанням кондуктора (рис. 3.98) дозволила значно зменшити вібрації й відхилення осі шпинделя відносно осі оброблюваного отвору. Розроблений оптимальний маршрут обробки включає п'ять переходів: на першому переході викону-

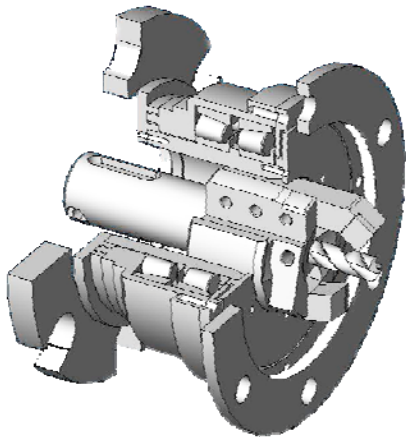


Рис. 3.98. Інструментальна головка з кондуктором

ється одночасна обробка поверхонь, які забезпечують базування горловини балона, на другому, третьому й четвертому переходах – розсвердлювання, зенкерування й розгортання отвору, на п'ятому переході – нарізування в отворі конічного різьблення.

Відповідно до залежності (3.109), розроблений технологічний процес забезпечує підвищення точності оброблюваного отвору за рахунок збільшення жорсткості технологічної системи S й зменшення величини відхилення між осями Δ_0 оброблюваного й обробленого отворів, тобто зменшення неспіввідповідності горловини балона й шпинделя інструментальної головки.

Проведено комплекс експериментальних досліджень параметрів точності отворів, оброблених на переходах розсвердлювання й зенкерування за розробленим технологічним процесом (рис. 3.99).

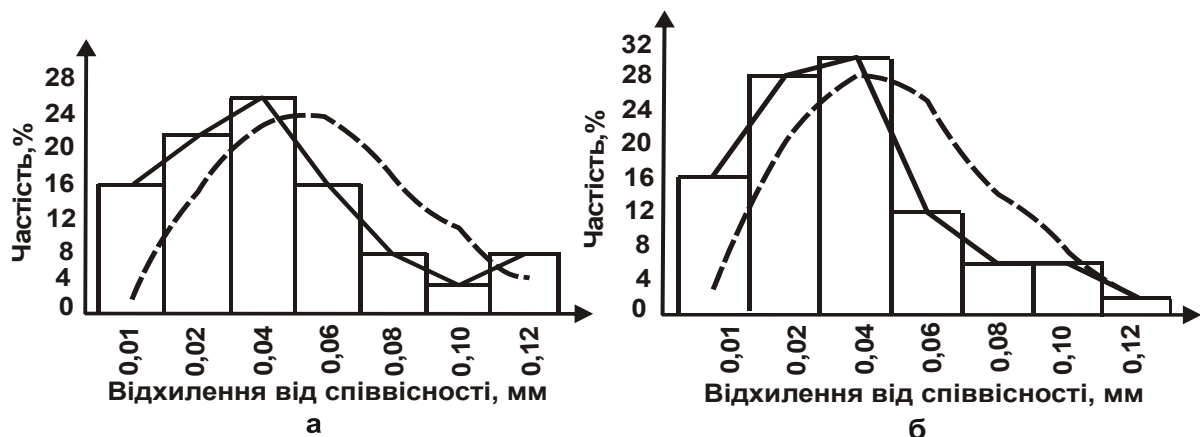


Рис. 3.99. Гістограми й криві розподілу величини відхилення від співвісності горловини балона (із зовнішнім діаметром 48 мм) і отвору в ньому (діаметром 22 мм) після розсвердлювання (а) і зенкерування (б) по новому розробленому технологічному процесу

Розкид значень параметрів точності при обробці по розробленому технологічному процесу значно менший, ніж при обробці по базовому (див. рис. 3.93). Це свідчить про вірогідність розробленої математичної моделі визначення похибок при механічній обробці отвору й ефективності запропонованого технологічного процесу обробки.

**Результати контролю різьблення W 27.8 ДСТ 9909-81
у балонах, оброблених по базовому і розробленому технологічних
процесах**

Варіанти технологічного процесу	Усього оброблено балонів, шт	Усього забраковано балонів, шт / %	у тому числі по видах дефектів, шт. / %				
			рване різьблення	прослаблене різьблення	туге різьблення	неповний профіль різьблення	поломка мітчика
базовий	1670	260/15,5	72/4,31	48/2,84	46/2,75	38/2,27	56/3,35
новий	1670	22/1,31	6/0,35	4/0,24	4/0,24	3/0,18	5/0,3

Виконано експериментальну оцінку якості нарізаного конічного різьблення в отворах партії балонів за розробленим технологічним процесом обробки. Установлено, що з 1 670 оброблених балонів лише в 22 балонах (а це 1,31 % загальної кількості балонів) було нарізано неякісне конічне різьблення (табл. 3.13). Відповідно до базового технологічного процесу, з 1670 оброблених балонів неякісно нарізане різьблення виявилось в 260 балонах (15,5 %). Отже, застосування нового технологічного процесу дозволило в 11,83 рази зменшити втрати від браку по різьбленню й привести їх до економічно прийнятної для виробництва рівня – 1,31 %. При цьому час обробки одного балона на автоматичній лінії залишився таким же як і в базовому технологічному процесі.

На основі отриманих результатів досліджень створена промислова технологія механічної обробки різьбових отворів у горловинах балонів в умовах масового виробництва ВАТ «Маріупольський металургійний комбінат ім. Ілліча». Вона реалізується на тому ж устаткуванні, що й базова технологія після внесення відповідних конструкторських і технологічних змін. Її перевага полягає в підвищенні точності обробки отворів і якості нарізаного в них конічного різьблення без збільшення часу обробки балона. Економічний ефект від впровадження нової технології у виробництво визначається двома складовими, обумовленими зменшенням кількості бракованих балонів і поламаних мітчиків.

Розділ 4

Технологія фінішної алмазної обробки твердосплавних виробів

4.1. Визначення найбільшої продуктивності обробки з урахуванням обмеження по точності розміру оброблюваної поверхні

У машинобудуванні, особливо в авіаційному виробництві, широко застосовуються вироби із твердих сплавів циліндричної форми (вставки, інструменти для обробки матеріалів тиском і різанням і т. д.), до якості обробки яких ставляться високі вимоги. Наприклад, шорсткість обробки циліндричних поверхонь – на рівні $R_a = 0,1$ мкм і менше. При цьому виникає

необхідність знімання значних припусків – до 2-х мм на сторону й більше.

Застосування традиційних технологій обробки зазначених виробів, які включають операції шліфування абразивними й алмазними кругами, операції притирання алмазними пастами (рис. 4.1), характеризується високою трудомісткістю обробки, особливо на операціях притирання. Це вимагає вдосконалення технологій шліфування з метою зниження трудомісткості операцій притирання, а в найкращому випадку – виключення їх

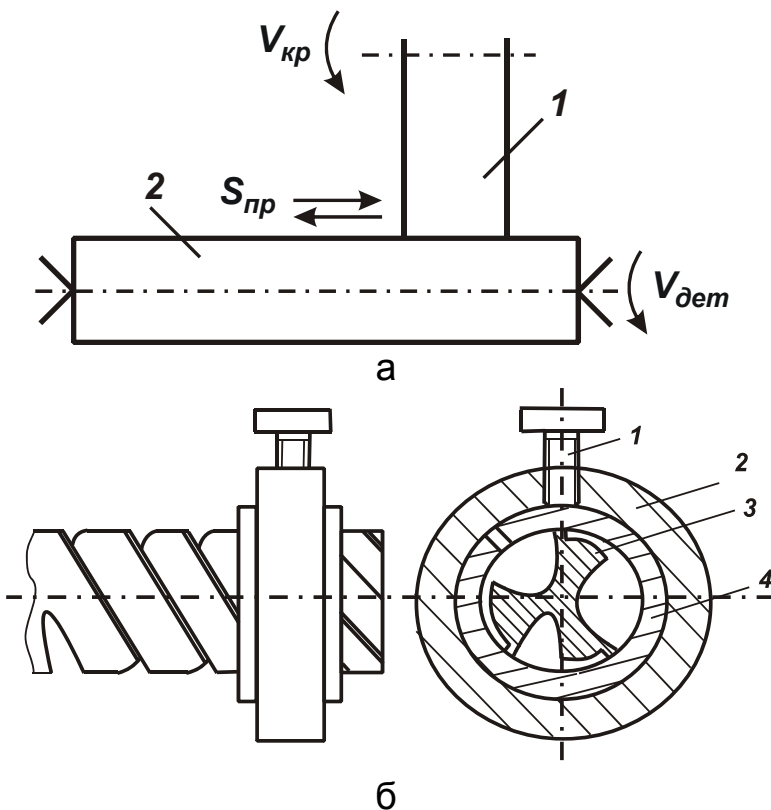


Рис. 4.1. Схеми круглого зовнішнього шліфування (а) та притирання (б)

Умовні позначення – а: 1 – круг; 2 – деталь;
б: 1 – гвинт; 2 – кільце; 3 – оброблювана деталь;
4 – притир.

з технологічних процесів обробки, забезпечуючи необхідні показники якості обробки на операціях шліфування.

Перспективним напрямком рішення даних задач є застосування технологій шліфування алмазними кругами на металевих зв'язках [5; 16; 25; 47; 52; 103; 109; 116; 117], які характеризуються більшими технологічними можливостями в плані підвищення продуктивності й зниження технологічної собівартості обробки. Однак, як відомо, дані технології не забезпечують високих показників шорсткості й точності обробки, особливо в умовах шліфування з відносно низькою жорсткістю технологічної системи, що має місце на операціях круглого зовнішнього шліфування. Це вимагає розробки нових більш ефективних технологій шліфування алмазними кругами на металевих зв'язках, у тому числі із застосуванням електроерозійної правки, які дозволяють поряд з підвищенням продуктивності й зниженням технологічної собівартості обробки поліпшити параметри якості обробки (шорсткість і точність оброблюваних поверхонь) до рівня показників процесу притирання вільним абразивом (алмазними пастами). У зв'язку із цим поставлене завдання оптимізації структури й параметрів операції круглого зовнішнього шліфування й вибору оптимального варіанта технологічного процесу фінішної абразивної обробки циліндричних твердосплавних виробів, розглядаючи як критерії оптимізації продуктивність і технологічну собівартість обробки, як обмеження – точність і шорсткість обробки, а в якості варійованих факторів – параметри пружної системи і параметри операції шліфування спеціально підготовленим до роботи алмазним кругом на металевій зв'язці із приблизно одновисотним виступанням зерен над рівнем зв'язки.

Вирішимо спочатку задачу оптимізації структури й параметрів операції круглого зовнішнього шліфування за критерієм найбільшої продуктивності обробки з урахуванням обмеження по точності розміру оброблюваної поверхні [40; 77].

Теоретично встановлено, що у зв'язку з виникненням у технологічній системі пружного переміщення δ , фактична продуктивність обробки Q_{ϕ} завжди менше номінальної продуктивності $Q_{\text{ном}}$ на величину другого доданка залежності:

$$Q_{\phi} = Q_{\text{ном}} \cdot \left(1 - \frac{\delta}{\Pi}\right); \quad (4.1)$$

$$\delta = \frac{\sigma \cdot Q_{\text{НОМ}}}{c \cdot K_{\text{ш}} \cdot V_{\text{кр}}} \quad (4.2)$$

Зменшення величини δ (яка визначає точність розміру обробки) вимагає зменшення $Q_{\text{НОМ}}$. Однак, це не ефективно, тому що при цьому зменшується $Q_{\text{ф}}$.

Як показує практика, ефективніше операцію круглого зовнішнього шліфування виконати у два переходи, включаючи чорнове шліфування й виходжування. Тоді середня фактична продуктивність операції шліфування $Q_{\text{ср}}$ визначиться:

$$Q_{\text{ср}} = \frac{Q_{\text{НОМ}}}{\left(1 + \frac{\tau_2}{\tau_1}\right)}, \quad (4.3)$$

де $\tau_1 = \Pi / S_{\text{поп}}$;

τ_2 – відповідно тривалості переходів чорнового шліфування й виходжування, с;

$S_{\text{поп}}$ – поперечна подача, м/хід.

Для визначення τ_2 отримане диференціальне рівняння інтенсивності знімання матеріалу при виходжуванні з урахуванням пружних переміщень у технологічній системі:

$$\frac{d\vartheta}{d\tau} + A \cdot \vartheta = B, \quad (4.4)$$

де ϑ – обсяг знятого матеріалу, м³;

$$A = \frac{c \cdot K_{\text{ш}} \cdot V_{\text{кр}}}{\sigma \cdot F};$$

$$B = \frac{c \cdot K_{\text{ш}} \cdot V_{\text{кр}} \cdot \Pi_1}{\sigma};$$

Π_1, Π_2 – припуски, що видаляються на переходах чорнового шліфування й виходжування, м;

F – площа оброблюваної циліндричної поверхні, м².

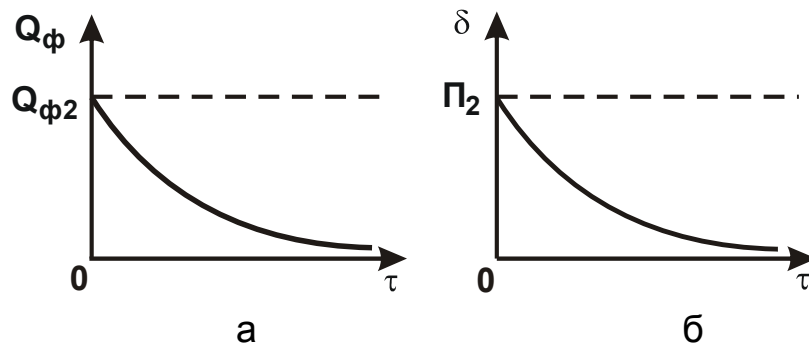


Рис. 4.2. Зміна параметрів Q_{ϕ} (а) і δ (б) із часом обробки τ

З урахуванням початкової умови $\delta(\tau = 0) = \Pi_2$ рішення рівняння (4.4) має вигляд (рис. 4.2):

$$Q_{\phi} = Q_{\phi_2} \cdot e^{-\frac{c \cdot K_{\text{ш}} \cdot V_{\text{кр}} \cdot \tau}{\sigma \cdot F}}; \quad (4.5)$$

$$\delta = \Pi_2 \cdot e^{-\frac{c \cdot K_{\text{ш}} \cdot V_{\text{кр}} \cdot \tau}{\sigma \cdot F}}; \quad (4.6)$$

$$Q_{\phi_2} = \frac{c \cdot K_{\text{ш}} \cdot V_{\text{кр}} \cdot \Pi_2}{\sigma}; \quad (4.7)$$

$$(\tau_1 + \tau_2) = \frac{F}{c \cdot V_{\text{кр}}} \cdot \left(\frac{\sigma}{K_{\text{ш}} \right)_1 \cdot \left[\frac{1}{k_2} + z \cdot \ln \left(\frac{k_2}{k_0} \right) \right] = \frac{F}{c \cdot V_{\text{кр}}} \cdot \left(\frac{\sigma}{K_{\text{ш}} \right)_1 \cdot \Phi, \quad (4.8)$$

де $z = \left(\frac{\sigma}{K_{\text{ш}} \right)_2 / \left(\frac{\sigma}{K_{\text{ш}} \right)_1}$ – безрозмірний коефіцієнт ($z \geq 1$; індекси 1 і 2 відповідають переходам чорнового шліфування й виходжування);

$$\Phi = \left[\frac{1}{k_2} + z \cdot \ln \left(\frac{k_2}{k_0} \right) \right] – \text{безрозмірна функція;}$$

$$k_2 = \Pi_2 / \Pi;$$

$$k_0 = \delta_0 / \Pi;$$

δ_0 – точність розміру оброблюваної поверхні, м.

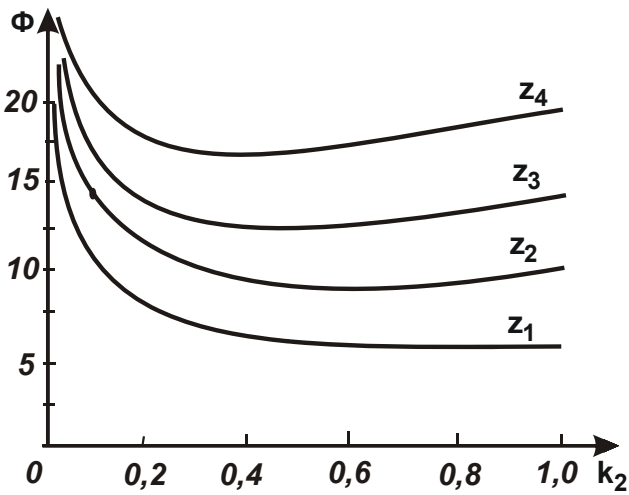


Рис. 4.3. Залежність Φ від k_2

Умовні позначення: $z_1 = 1$; $z_2 = 2$; $z_3 = 3$; $z_4 = 4$.

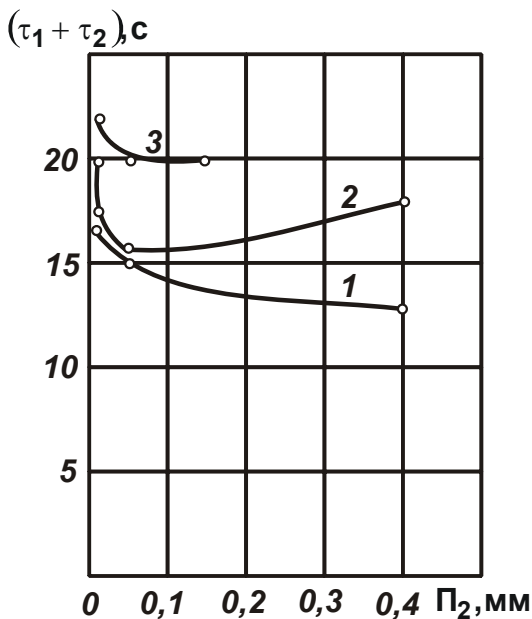


Рис. 4.4. Залежність часу $(\tau_1 + \tau_2)$ від припуску P_2

Умовні позначення: 1 – при шліфуванні «гострим» алмазним кругом; 2 – при шліфуванні припрацьованим алмазним кругом (після 10 хв. роботи); 3 – при шліфуванні алмазним кругом з притупленими ріжучими кромками (після обточування круга алмазним правлячим олівцем).

Випадок 1 ($z = 1$). Як видно із рис. 4.3, найменше значення безрозмірної функції Φ (яка визначає основний час операції шліфування) досягається при $\tau_1 = 0$. Таким чином, оптимальна за структурою операція шліфування включає лише перехід виходжування, тобто нетривалий перехід створення початкового натягу в технологічній системі.

Випадок 2 ($z > 1$). Виходячи з рис. 4.3, для $z > 1$ безрозмірна функція Φ зі збільшенням коефіцієнта k_2 змінюється по екстремальній залежності, проходячи точку мінімуму. Зі збільшенням z екстремальні значення функції Φ збільшуються й зміщаються в область менших значень k_2 . Це вказує на значний вплив коефіцієнта z (який визначає ріжучу здатність круга) на структуру операції шліфування. Чим «гостріше» круг, тим ефективніше видаляти більшу частину припуску на переході виходжування.

При шліфуванні недостатньо «гострим» кругом практично весь припуск необхідно видаляти на переході чорнового шліфування й лише незначну його частину – на переході виходжування. Теоретичні результати погоджуються з експериментальними даними (рис. 4.4). При шліфуванні «гострим»

алмазним кругом на металевій зв'язці М1-10 (після електроерозійної правки (рис. 4.4, крива 1)) час $(\tau_1 + \tau_2)$ зі збільшенням Π_2 безупинно зменшується, що відповідає кривій $z = 1$ на рис. 4.3. При шліфуванні

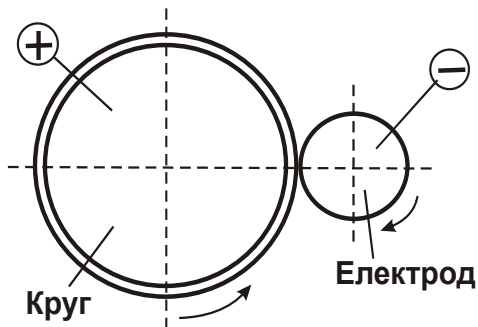


Рис. 4.5. Схема електроерозійної правки алмазного круга на металевій зв'язці

припрацьованим алмазним кругом залежність $(\tau_1 + \tau_2) - \Pi_2$ трансформується в екстремальну, що відповідає кривим для випадку $z > 1$, показаним на рис. 4.3. При шліфуванні алмазним кругом (після електроерозійної правки (рис. 4.5), а потім його обточуванні алмазним правлячим олівцем, тобто зі значними площадками зношування на зернах), залежність $(\tau_1 + \tau_2) - \Pi_2$ реалізується лише для невеликих значень Π_2 . У результаті основна частина припуску знімається на переході чорнового шліфування.

У такий спосіб теоретично й експериментально доведено, що оптимальною за структурою операцією шліфування, яка забезпечує максимально можливу продуктивність обробки з урахуванням обмеження по точності обробки (обумовленої пружними переміщеннями в технологічній системі), є операція, що включає лише перехід виходжування, тобто весь припуск знімається на переході виходжування, а перехід чорнового шліфування відсутній. На схемі (рис. 4.6) показані основні шляхи зменшення тривалості оптимальної за структурою операції шліфування [40]:

$$\tau = \frac{F}{c \cdot V_{кр}} \cdot \frac{\sigma}{K_{ш}} \cdot \ln \frac{\Pi}{\delta_0}, \quad (4.9)$$

де $\frac{\sigma}{K_{ш}} = \frac{\pi \cdot \text{tg} \gamma \cdot \text{HV}}{2 \cdot (1 - \eta)}$;

HV – твердість (по Віккерсу) оброблюваного матеріалу, Н/м²;

γ – половина кута при вершині зерна;

$\eta = \frac{x}{(x + H_{\max})}$ – безрозмірний коефіцієнт, змінюється в межах 0...1;

x – величина лінійного зношування зерна, м;

H_{\max} – максимальна товщина зрізу, м.

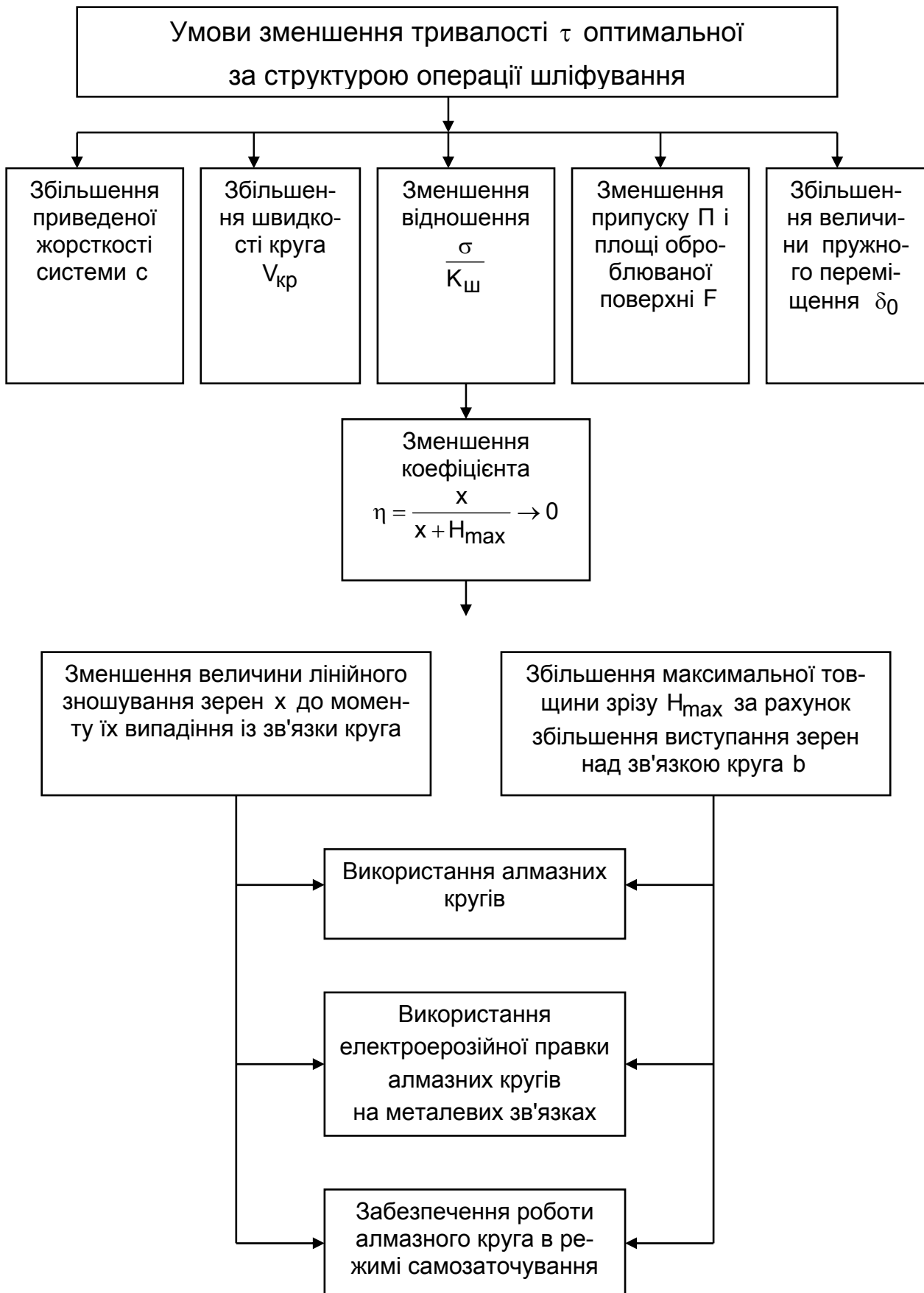


Рис. 4.6. Структурна схема умов зменшення тривалості оптимальної за структурою операції шліфування

Для реалізації даної операції шліфування необхідно на початку обробки створити натяг у технологічній системі, рівний величині припуску, що знімається. Найбільш ефективною областю застосування даного технічного рішення є технологічні операції круглого зовнішнього поздовжнього шліфування з недостатньо жорстким кріпленням оброблюваного виробу на верстаті.

4.2. Визначення умов зменшення шорсткості поверхні при круглому зовнішньому шліфуванні

4.2.1. Кінематичні схеми формування шорсткості поверхні при шліфуванні

При обробці твердосплавних інструментів на операціях шліфування й заточення використовується багато кінематичних схем шліфування, обумовлених різними кінематичними рухами круга й оброблюваного інструмента, характером контакту круга з інструментом, геометричною формою оброблюваних поверхонь і т. д. Це вимагає знання технологічних можливостей різних кінематичних схем шліфування, щоб правильно вибирати оптимальні умови обробки, проектувати оптимальні технологічні процеси обробки, забезпечуючи вимоги по якості, точності, продуктивності й економічності обробки.

Відмінними рисами виготовлення спеціальних багатолезових твердосплавних інструментів для авіаційного виробництва є підвищені вимоги до шорсткості їхніх робочих поверхонь ($R_a \approx 0,1$ мкм). Тому при розробці технологічних процесів обробки твердосплавних інструментів необхідно знати в першу чергу можливості різних кінематичних схем шліфування з погляду забезпечення шорсткості обробки.

Розглянемо випадок шліфування прямолінійної деталі нескінченно малої товщини, розташованої перпендикулярно напрямку обертання круга (швидкість обертання $V_{кр}$) (рис. 4.7).

Очевидно, існують три принципові схеми шліфування деталі. Перша схема заснована на тому, що деталь рухається по нормалі до поверхні круга зі швидкістю $V'_{дет}$ (у напрямку осі OZ). Друга схема заснована на тому, що деталь рухається в напрямку осі OY зі швидкістю $V_{дет}$. Від-

повідно до третьої схеми, деталь рухається в напрямку осі ОХ зі швидкістю $S_{\text{позд}}$. Параметр шорсткості обробки R_{max} описується залежністю:

$$R_{\text{max}} = \sqrt{\frac{100 \cdot \pi \cdot \bar{X}^3}{3 \cdot \text{tg} \gamma \cdot m \cdot V_{\text{кр}} \cdot \tau}}, \quad (4.10)$$

де \bar{X} – зернистість алмазного круга, м;
 m – об'ємна концентрація зерен круга;
 $2 \cdot \gamma$ – кут при вершині конусоподібної ріжучої частини зерна;
 τ – час формування шорсткості поверхні, с.

Виходячи з даної залежності, різноманіття кінематичних схем шліфування відрізняється часом формування шорсткості поверхні τ . Чим більше τ , тим менше параметр R_{max} й ефективніше процес обробки. Для першої схеми шліфування:

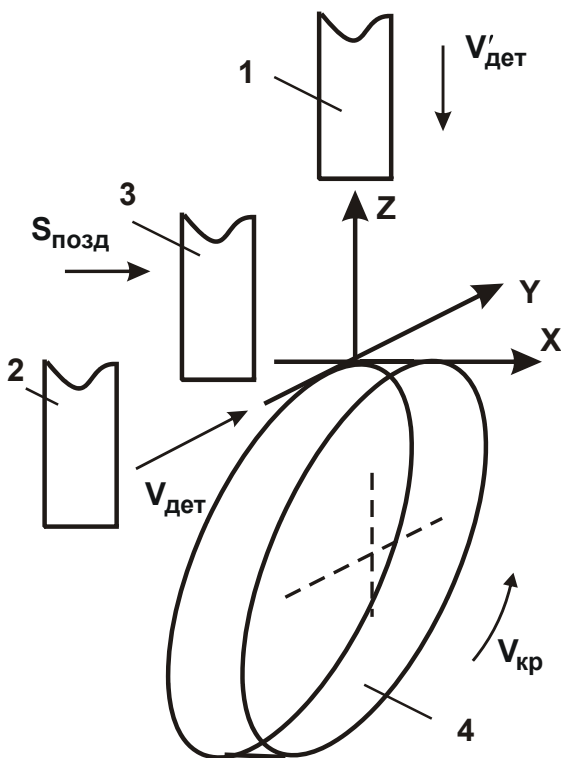


Рис. 4.7. Три принципові схеми формування шорсткості поверхні при шліфуванні

Умовні позначення: 1, 2, 3 – положення оброблюваної деталі; 4 – шліфувальний круг.

$$\tau = \frac{R_{\text{max}}}{V'_{\text{дет}}}. \quad (4.11)$$

Для другої схеми шліфування:

$$\tau = \frac{l}{V_{\text{дет}}}, \quad (4.12)$$

де l – довжина відрізка АВ (рис. 4.8), що визначає довжину контакту круга

із деталлю: $R - R_{\text{max}} = \sqrt{R^2 - \left(\frac{l}{2}\right)^2}$,

звідки:

$$l = 2 \cdot \sqrt{D_{\text{кр}} \cdot R_{\text{max}}}, \quad (4.13)$$

де R , $D_{\text{кр}}$ – відповідно радіус і діаметр круга, м.

Для третьої схеми шліфування:

$$\tau = \frac{B}{S_{\text{позд}}}, \quad (4.14)$$

де B – ширина круга, м;

$S_{\text{позд}}$ – швидкість поздовжньої подачі, м/с.

З наведених залежностей випливає, що для заданих значень R_{max} і τ справедливі співвідношення: $R_{\text{max}} < 2 \cdot \sqrt{D_{\text{кр}} \cdot R_{\text{max}}} < B$ і відповідно $V'_{\text{дет}} < V_{\text{дет}} < S_{\text{позд}}$. Наприклад, для $R_{\text{max}} = 1$ мкм, $D_{\text{кр}} = 400$ мм, $B = 20$ мм, маємо: $0,001$ мм $< 0,7$ мм < 20 мм і відповідно $V'_{\text{дет}} < (7 \cdot 10^2 \cdot V'_{\text{дет}}) < (2 \cdot 10^4 \cdot V'_{\text{дет}})$.

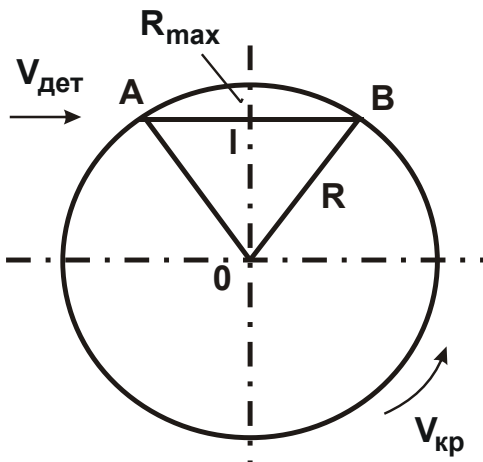


Рис. 4.8. Розрахункова схема шліфування

Як видно, найбільша швидкість руху деталі досягається при шліфуванні за третьою схемою, а найменша – при шліфуванні за першою схемою. Це свідчить про ефективність застосування третьої схеми.

При однаковому значенні швидкостей $V'_{\text{дет}}$, $V_{\text{дет}}$, $S_{\text{позд}}$ найбільше значення часу τ досягається для третьої схеми, а найменше – для першої схеми. Отже, найменшу шорсткість обробки можна одержати при шліфуванні за третьою схемою, а найбільшу – при шліфуванні за першою

схемою (рис. 4.9). Підставляючи залежності (4.11), (4.12), (4.13) і (4.14) у залежність (4.10), одержимо

$$R_{\text{max}_1} = \bar{X} \cdot 3 \sqrt{\frac{100 \cdot \pi}{3 \cdot \text{tg} \gamma \cdot m} \cdot \frac{V'_{\text{дет}}}{V_{\text{кр}}}}; \quad (4.15)$$

$$R_{\text{max}_2} = \bar{X} \cdot 5 \sqrt{\left(\frac{100 \cdot \pi}{3 \cdot \text{tg} \gamma \cdot m} \cdot \frac{V_{\text{дет}}}{V_{\text{кр}}} \right)^2 \cdot \frac{\bar{X}}{4 \cdot D_{\text{кр}}}}; \quad (4.16)$$

$$R_{\max_3} = \sqrt{\frac{100 \cdot \pi \cdot \bar{X}^3 \cdot S_{\text{позд}}}{3 \cdot \text{tg} \gamma \cdot m \cdot V_{\text{кр}} \cdot B}} \quad (4.17)$$

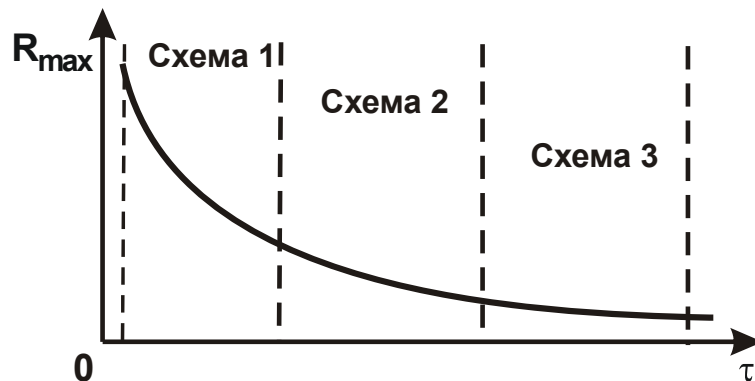


Рис. 4.9. Залежність параметра шорсткості обробки R_{\max} від часу τ

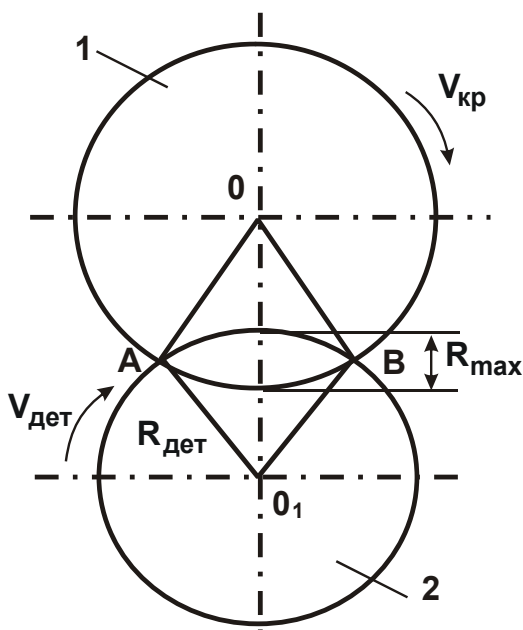


Рис. 4.10. Розрахункова схема круглого зовнішнього шліфування

Умовні позначення: 1 – круг;
2 – деталь.

Розглянуті три принципові схеми визначають відомі кінематичні схеми шліфування, які використовуються на практиці при обробці плоских і циліндричних поверхонь деталей. У табл. 4.1 наведена класифікація розглянутих кінематичних схем. Довжина l при круглому зовнішньому шліфуванні периферією круга визначається за залежністю, отриманою з розрахункової схеми (рис. 4.10):

$$l = 2 \cdot \sqrt{\frac{R_{\max}}{\frac{1}{D_{\text{кр}}} + \frac{1}{D_{\text{дет}}}}} \quad (4.18)$$

де $D_{\text{кр}}$, $D_{\text{дет}}$ – відповідно діаметри круга й деталі, м.

При $D_{\text{дет}} \rightarrow \infty$ приходимо до схеми плоского шліфування й залежність (4.18) приймає вигляд залежності (4.13). При негативному значенні $D_{\text{дет}}$ приходимо до схеми круглого внутрішнього шліфування. Відповідно залежність (4.18) приймає вигляд:

$$l = 2 \cdot \sqrt{\frac{R_{\max}}{\frac{1}{D_{\text{кр}}} - \frac{1}{D_{\text{дет}}}}} \quad (4.19)$$

У цьому випадку знаменник зменшується, а довжина l збільшується. Отже, найбільша довжина l досягається при круглому внутрішньому шліфуванні, а найменша – при круглому зовнішньому шліфуванні. Плоске шліфування займає проміжне положення.

Таблиця 4.1

Кінематичні схеми шліфування

Схема 1	Шліфування плоских поверхонь торцем або периферією круга з безперервною радіальною подачею $V'_{\text{дет}}$
Схема 2	1. Шліфування периферією круга: плоске шліфування, кругле зовнішнє й внутрішнє урізне шліфування, кругле зовнішнє й внутрішнє поздовжнє шліфування, вишліфовка пазів і канавок. 2. Шліфування торцем круга: кругле зовнішнє шліфування при асиметричному розташуванні круга відносно діаметра деталі
Схема 3	1. Шліфування плоских (широких і вузьких) поверхонь торцем круга з поздовжньою подачею $S_{\text{позд}}$ (у т. ч. заточення інструментів) на верстатах із прямокутним столом. 2. Шліфування плоских поверхонь торцем круга на верстатах з обертовим столом. 3. Кругле зовнішнє урізне й поздовжнє шліфування торцем круга при його асиметричному розташуванні відносно діаметра деталі. 4. Кругле зовнішнє й внутрішнє поздовжнє шліфування периферією круга з великою поздовжньою подачею $S_{\text{позд}}$ (осциляцією круга)

Параметр шорсткості обробки R_{\max} з урахуванням залежностей (4.10), (4.12) і (4.18) описується:

$$R_{\max_2} = \bar{X} \cdot 5 \sqrt{\left(\frac{100 \cdot \pi}{6 \cdot \text{tg} \gamma \cdot m} \cdot \frac{V_{\text{дет}}}{V_{\text{кр}}} \right)^2} \cdot \bar{X} \cdot \left(\frac{1}{D_{\text{кр}}} + \frac{1}{D_{\text{дет}}} \right) \quad (4.20)$$

При однакових умовах обробки параметр R_{\max} буде більше при круглому зовнішньому шліфуванні й менше при плоскому й внутрішньому шліфуванні. При круглому зовнішньому шліфуванні торцем круга (при його симетричному положенні відносно діаметра оброблюваної деталі) справедлива умова: $D_{\text{кр}} \rightarrow \infty$. Тоді залежність (4.18) прийме вигляд:

$$l = 2 \cdot \sqrt{D_{\text{дет}} \cdot R_{\max}} \quad (4.21)$$

У цьому випадку довжина l менше, ніж при круглому зовнішньому шліфуванні периферією круга. Відповідно менше й параметр R_{\max} .

4.2.2. Взаємозв'язок параметрів шорсткості поверхні з максимальною товщиною зрізу

Скористаємося аналітичною залежністю (4.10) для визначення максимальної товщини зрізу $a_{z_{\max}}$ окремим зерном при шліфуванні за розглянутими вище трьома принциповими схемами.

Не важко бачити, що при шліфуванні за першою схемою (оброблювана деталь рухається зі швидкістю $V'_{\text{дет}}$ по осі OZ (рис. 4.7)) максимальна товщина зрізу $a_{z_{\max}}$ дорівнює параметру R_{\max} , тобто $a_{z_{\max}} = R_{\max}$. Тоді, з урахуванням залежності (4.10), маємо:

$$a_{z_{\max}} = \bar{X} \cdot 3 \sqrt{\frac{100 \cdot \pi}{3 \cdot \text{tg} \gamma \cdot m} \cdot \frac{V'_{\text{дет}}}{V_{\text{кр}}}} \quad (4.22)$$

При шліфуванні за другою схемою максимальну товщину зрізу $a_{z_{\max}}$ визначимо з розрахункової схеми, яка для зручності аналізу представлена у вигляді, показаному на рис. 4.11. По суті, прийшли до схеми плоского шліфування із глибиною шліфування t й швидкістю деталі $V_{\text{дет}}$. Максимальна товщина зрізу $a_{z_{\max}}$ дорівнює:

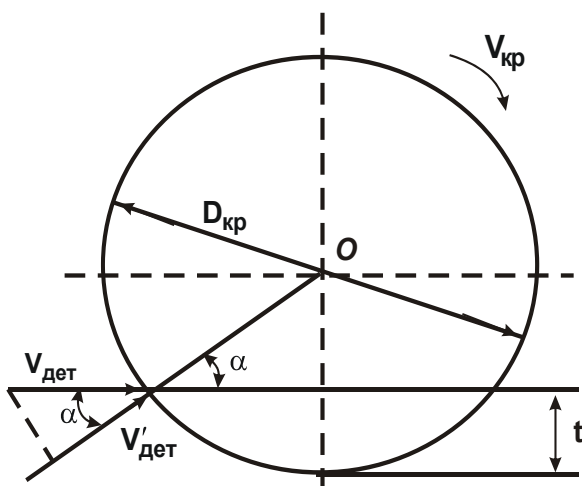


Рис. 4.11. Розрахункова схема плоского шліфування

$$a_{z_{\max}} = \tau \cdot V'_{\text{дет}}, \quad (4.23)$$

де τ – час, за який оброблюваний матеріал переміститься вглиб робочої поверхні круга (по нормалі) на величину $a_{z_{\max}}$;

$V'_{\text{дет}}$ – швидкість переміщення оброблюваного матеріалу по нормалі до робочої поверхні круга.

Між швидкостями $V'_{\text{дет}}$ й $V_{\text{дет}}$ існує зв'язок:

$$V'_{\text{дет}} = V_{\text{дет}} \cdot \cos \alpha, \quad (4.24)$$

де α – кут між векторами швидкостей $V'_{\text{дет}}$ і $V_{\text{дет}}$.

Кут α визначимо з розрахункової схеми (рис. 4.11):

$$\cos \alpha = 2 \cdot \sqrt{\frac{t}{D_{\text{кр}}}}. \quad (4.25)$$

Тоді час τ опишеться залежністю:

$$\tau = \frac{a_{z_{\max}}}{2 \cdot V_{\text{дет}}} \cdot \sqrt{\frac{D_{\text{кр}}}{t}}. \quad (4.26)$$

Параметр $a_{z_{\max}}$ визначається аналогічно параметру шорсткості обробки R_{\max} , описуваному залежністю (4.10). Приймаючи $a_{z_{\max}} = R_{\max}$, залежність (4.10), з урахуванням (4.26), виражається так:

$$a_{z_{\max}} = \bar{X} \cdot 3 \sqrt{\frac{200 \cdot \pi}{3 \cdot \text{tg} \gamma \cdot \text{м}} \cdot \frac{V_{\text{дет}}}{V_{\text{кр}}} \cdot \sqrt{\frac{t}{D_{\text{кр}}}}}. \quad (4.27)$$

На відміну від залежності (4.16) для визначення параметра шорсткості R_{\max} , у залежність (4.27) входить глибина шліфування t . З її збільшенням максимальна товщина зрізу $a_{z_{\max}}$ збільшується.

Відношення $a_{z_{\max}} / R_{\max}$ визначається відношенням $t / a_{z_{\max}}$:

$$\frac{a_{z_{\max}}}{R_{\max}} = 1,8 \cdot \sqrt[5]{\frac{t}{a_{z_{\max}}}}. \quad (4.28)$$

Оскільки $t / a_{z_{\max}} > 1$, то при шліфуванні за наведеною вище другою схемою справедлива умова $a_{z_{\max}} / R_{\max} > 1$ (при шліфуванні за першою схемою $a_{z_{\max}} = R_{\max}$). Отже, при шліфуванні за другою схемою при заданому значенні $a_{z_{\max}}$ можна домогтися зменшення параметра шорсткості обробки R_{\max} , що свідчить про ефективність її застосування.

Перетворивши залежність (4.28), маємо

$$R_{\max} = \frac{a_{z_{\max}}}{1,8} \cdot \sqrt[5]{\frac{a_{z_{\max}}}{t}}. \quad (4.29)$$

Як видно, зі збільшенням максимальної товщини зрізу $a_{z_{\max}}$ параметр R_{\max} збільшується більш ніж за лінійною залежністю.

Із залежності (4.29) випливає важливий практичний висновок: при $a_{z_{\max}} = \text{const}$ досягти зменшення параметра шорсткості R_{\max} можна збільшенням глибини шліфування t , тобто при глибинному шліфуванні.

При плоскому шліфуванні торцем круга товщина зрізу змінюється за законом зміни параметра шорсткості R_{\max} . На початку обробки параметр $a_{z_{\max}}$ приймає найбільше значення, рівне $a_{z_{\max 1}}$, а наприкінці обробки – найменше значення $a_{z_{\max 2}} = R_{\max}$. Отже, $a_{z_{\max 1}} > R_{\max}$. Чим більше розходження значень $a_{z_{\max 1}}$ і R_{\max} , тим вище ефективність шліфування. Основним фактором підвищення ефективності обробки є збільшення ширини робочої частини круга B .

4.2.3. Теоретичний аналіз шляхів зменшення шорсткості поверхні при шліфуванні

Експериментально встановлено, що після електроерозійної правки алмазного круга 1A1 300x20x5 AC6 100/80 M1-01 4 на операції круглого зовнішнього шліфування твердосплавних інструментів параметр шорст-

кості R_a досягає значення 2,0 мкм, тоді як, відповідно до технологічного процесу обробки спеціальних багатолезових твердосплавних інструментів (які використовуються в авіаційному виробництві), потрібно забезпечити шорсткість обробки на рівні $R_a = 0,1 \dots 0,2$ мкм. Таке велике значення $R_a = 2,0$ мкм обумовлено високою міцністю утримання алмазних зерен у металевій зв'язці, неможливістю зерен «утопати» у зв'язку круга в процесі шліфування й відповідно невеликим числом одночасно працюючих зерен. При використанні більш «м'яких» зв'язок зерна можуть «утопати» у зв'язку круга, що збільшує кількість одночасно працюючих зерен і зменшує параметр шорсткості R_a .

Тому визначимо умови зменшення шорсткості обробки при шліфуванні алмазними кругами на металевих зв'язках.

Спочатку визначимо умови збільшення кількості одночасно працюючих зерен алмазного круга на металевій зв'язці. Для цього звернемося до аналітичної залежності для розрахунку поверхневої концентрації алмазного круга [167]:

$$k = \frac{3 \cdot m \cdot (1 - \varepsilon)}{200 \cdot \pi \cdot \bar{X}^2}, \quad (4.30)$$

де $(1 - \varepsilon)$ – безрозмірний коефіцієнт, що враховує ступінь виступання зерен над рівнем зв'язки круга, змінюється в межах 0 ... 1.

Найбільше впливає на параметр k зернистість круга \bar{X} , яка входить у залежність (4.30) у другому ступені. Тому зменшення величини $\bar{X} \rightarrow 0$ – основний шлях збільшення поверхневої концентрації зерен k і відповідно зменшення R_a , що погоджується із практикою шліфування й притирання матеріалів.

Другою за ступенем важливості умовою збільшення k є збільшення коефіцієнта $(1 - \varepsilon)$, тобто забезпечення збільшеного виступання вершин зерен над рівнем зв'язки круга. Однак, як відомо, внаслідок різновисотного виступання зерен над рівнем зв'язки круга, у різанні будуть брати участь не всі зерна, розташовані на робочій поверхні круга, а лише найбільш виступаючі. Число таких зерен невелике, чим властиво й пояснюються збільшені значення R_a при шліфуванні алмазними кругами на металевих зв'язках. Для того щоб збільшити число ріжучих зерен, необхід-

но перейти від їх різновисотного виступання до одновисотного (умовно), як це показано на рис. 4.12. Очевидно, чим більше величина Δ , тим буде більше ріжучих зерен і менше параметр шорсткості поверхні R_a . Збільшення величини Δ забезпечує збільшення максимальної висоти виступання зерен над рівнем зв'язки круга $b = \bar{X} \cdot (1 - \varepsilon)$.

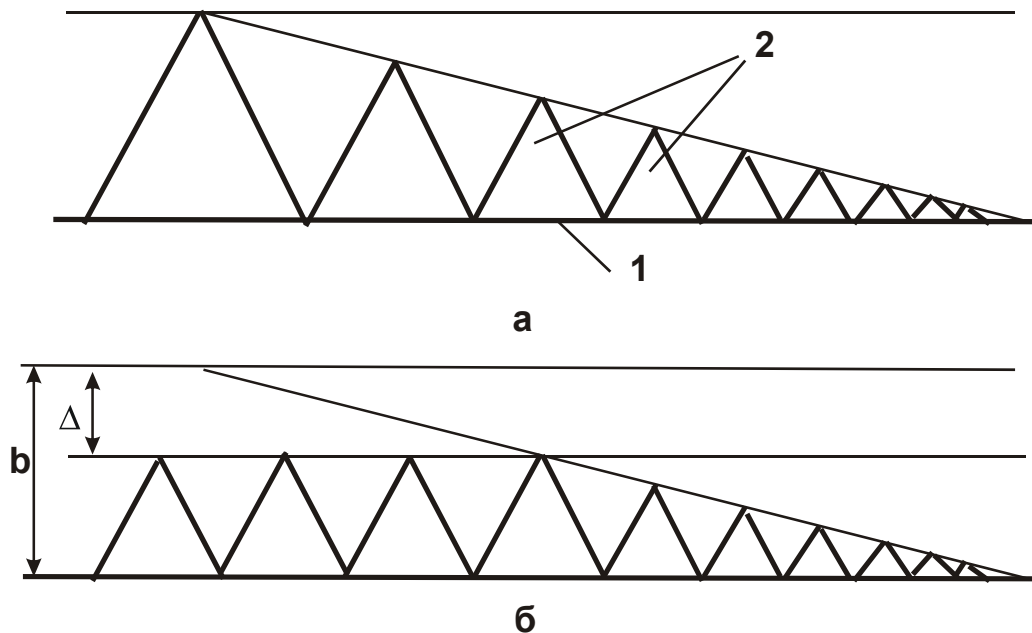


Рис. 4.12. Схеми різновисотного (а) і одновисотного (б) виступання ріжучих зерен над рівнем зв'язки круга

Умовні позначення: 1 – рівень зв'язки круга; 2 – ріжучі зерна.

Перейти від різновисотного до умовно одновисотного виступання

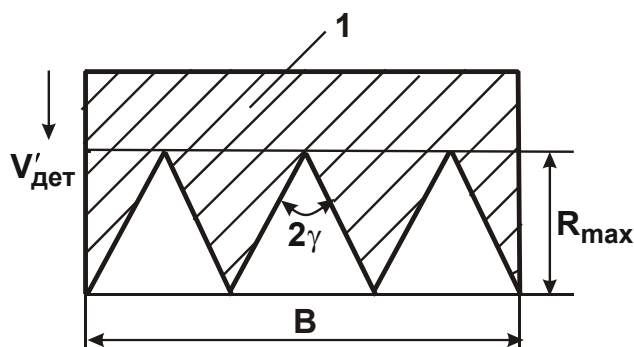


Рис. 4.13. Схема утворення шорсткості поверхні

Умовні позначення: 1 – оброблюваний матеріал.

ріжучих зерен над рівнем зв'язки можна притупленням ріжучих зерен, наприклад шляхом обточування алмазного круга правлячим алмазним олівцем. При взаємодії алмазного олівця з алмазними зернами круга при шліфуванні відбувається їхнє крихке руйнування, що практично призводить до одновисотного виступання вершин ріжучих зерен над рівнем зв'язки.

Розглянемо розрахункову схему (рис. 4.13), у якій ріжучі зерна круга, який обертається, проєктуються на діаметральну площину круга. Параметр шорсткості обробки R_{\max} визначимо з умови:

$$2 \cdot \operatorname{tg} \gamma \cdot R_{\max} \cdot n = B, \quad (4.31)$$

де $n = k \cdot B \cdot L$ – число зерен, які беруть участь у формуванні шорсткості поверхні;

k – поверхнева концентрація зерен, розташованих на робочій поверхні круга, шт/м²;

$L = V_{\text{кр}} \cdot \tau$ – довжина ділянки круга, на якій розташовано n зерен, м;

τ – час, протягом якого n зерен проконтактували з діаметральною площиною круга, с.

Вирішуючи залежність (4.31) відносно параметра R_{\max} , маємо:

$$R_{\max} = \frac{B}{2 \cdot \operatorname{tg} \gamma \cdot n}. \quad (4.32)$$

Якщо діаметральна площина круга переміщується зі швидкістю $V'_{\text{дет}}$ по нормалі до круга, то час τ виражається залежністю:

$$\tau = \frac{R_{\max}}{V'_{\text{дет}}}. \quad (4.33)$$

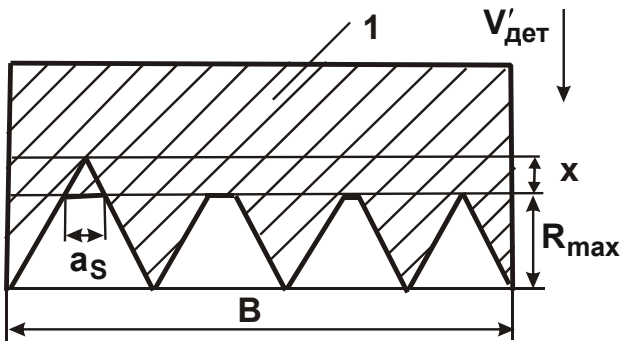
Підставляючи залежність (4.33) в (4.32), одержимо:

$$R_{\max} = \sqrt{\frac{V'_{\text{дет}}}{2 \cdot \operatorname{tg} \gamma \cdot k \cdot V_{\text{кр}}}}. \quad (4.34)$$

Даний розрахунок справедливий для одновисотного виступання вершин зерен над рівнем зв'язки круга. Щоб урахувати різновисотне виступання вершин зерен над рівнем зв'язки, необхідно поверхневу концентрацію вершин зерен k помножити на коефіцієнт R_{\max} / b , де b – максимальна висота виступання вершин зерен над рівнем зв'язки круга, м. Тоді залежність (4.34) прийме вигляд:

$$R_{\max} = \sqrt[3]{\frac{V'_{\text{дет}} \cdot b}{2 \cdot \text{tg}\gamma \cdot k \cdot V_{\text{кр}}}} \quad (4.35)$$

З урахуванням наведених у роботі [167] співвідношень



$$b = \bar{X} \cdot (1 - \varepsilon); \quad (4.36)$$

$$k = \frac{3 \cdot m \cdot (1 - \varepsilon)}{200 \cdot \pi \cdot \bar{X}^2}, \quad (4.37)$$

залежність (4.35) опишеться:

$$R_{\max} = \bar{X} \cdot \sqrt[3]{\frac{100 \cdot \pi}{3 \cdot \text{tg}\gamma \cdot m} \cdot \frac{V'_{\text{дет}}}{V_{\text{кр}}}} \quad (4.38)$$

Рис. 4.14. Схема утворення шорсткості поверхні з урахуванням

зношування зерен круга

Умовні позначення: 1 – оброблюваний матеріал.

Розглянемо розрахункову схему, яка враховує зношування зерен круга. Для спрощення розрахунків припустимо, що ріжучі зерна у зв'язку з їх різновисотним виступанням над рівнем зв'язки круга зношені на різну величину (рис. 4.14).

Найбільшу «площадку зношування» довжиною a має найбільш виступаюче зі зв'язки зерно, а найменшу – найменш виступаюче зі зв'язки зерно, що бере участь у формуванні шорсткості поверхні. Умова для визначення параметра шорсткості R_{\max} приймає вигляд:

$$2 \cdot \text{tg}\gamma \cdot R_{\max} \cdot n + \sum a_s = B, \quad (4.39)$$

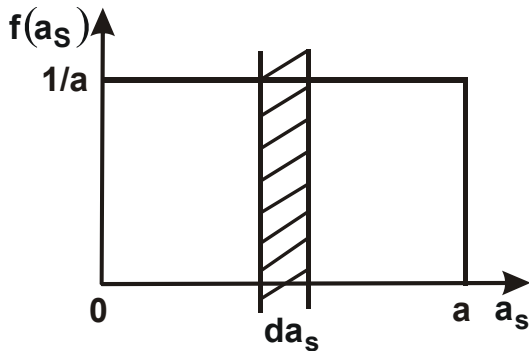
де $\sum a_s = \int_0^a a_s \cdot dn$ – сума довжин «площадок зношування» працюючих зерен;

a_s – поточне значення довжини «площадки зношування» зерна;

$dn = n \cdot f(a_s) \cdot da_s$;

$f(a_s)$ – щільність розподілу довжин «площадок зношування» зерен a_s .

Приймаючи рівномірний закон розподілу довжин «площадок зношування» зерен, функція $f(a_S)$ описується (рис. 4.15):



$$f(a_S) = \frac{1}{a}. \quad (4.40)$$

Такий вигляд функції $f(a_S)$ обумовлений тим, що відповідно до теорії імовірностей, площа, обмежена осями координат і прямими $f(a_S) = 1/a$ й $a_S = a$, дорівнює одиниці. Тоді сума $\sum a_S$ визначиться:

Рис. 4.15. Вигляд функції $f(a_S)$

$$\sum a_S = \int_0^a a_S \cdot \frac{1}{a} \cdot da_S = 0,5 \cdot a \cdot n. \quad (4.41)$$

Кількість зерен n визначається залежністю:

$$n = k \cdot B \cdot V_{кр} \cdot \tau, \quad (4.42)$$

де $k = k_0 \cdot \frac{(x + R_{max})}{b};$

$$k_0 = \frac{3 \cdot m \cdot (1 - \varepsilon)}{200 \cdot \pi \cdot \bar{X}^2};$$

x – величина лінійного зношування найбільш виступаючого зі зв'язки зерна ($x = \Delta$).

Підставляючи залежності (4.41) і (4.42) в умову (4.39), маємо:

$$(x + R_{max}) \cdot (2 \cdot \operatorname{tg} \gamma \cdot R_{max} + 0,5 \cdot a) = \frac{b}{k_0 \cdot V_{кр} \cdot \tau}. \quad (4.43)$$

Після перетворень із урахуванням $a = 2 \cdot \operatorname{tg} \gamma \cdot x$, одержимо:

$$R_{max}^2 + \frac{3 \cdot x}{2} \cdot R_{max} + \left(\frac{x^2}{2} - \frac{b}{2 \cdot \operatorname{tg} \gamma \cdot k_0 \cdot V_{кр} \cdot \tau} \right) = 0. \quad (4.44)$$

У результаті отримане квадратне рівняння відносно невідомої величини R_{\max} . Його рішення:

$$R_{\max} = -\frac{3 \cdot x}{4} + \sqrt{\frac{x^2}{16} + \frac{b}{2 \cdot \operatorname{tg} \gamma \cdot k_0 \cdot V_{\text{кр}} \cdot \tau}}. \quad (4.45)$$

Залежність (4.45) може бути представлена у вигляді:

$$\left(R_{\max} + \frac{3 \cdot x}{4} \right)^2 - \frac{x^2}{16} = \frac{b}{2 \cdot \operatorname{tg} \gamma \cdot k_0 \cdot V_{\text{кр}} \cdot \tau} \quad (4.46)$$

або після перетворень, з урахуванням залежностей (4.36) і (4.37):

$$\left(R_{\max} + \frac{3 \cdot x}{4} \right)^2 - \frac{x^2}{16} = \frac{100 \cdot \pi \cdot \bar{X}^3}{3 \cdot \operatorname{tg} \gamma \cdot m \cdot V_{\text{кр}} \cdot \tau}. \quad (4.47)$$

Використовуючи залежність (4.47), можна розрахувати параметр шорсткості обробки R_{\max} для різних кінематичних схем шліфування з урахуванням зношування зерен круга. Спочатку проведемо аналіз шорсткості обробки при шліфуванні прямолінійного зразка, який рухається по нормалі до робочої поверхні круга зі швидкістю $V'_{\text{дет}}$. Тоді час формування шорсткості обробки виразиться: $\tau = R_{\max} / V'_{\text{дет}}$, залежність (4.47) прийме вигляд рівняння відносно невідомої величини R_{\max} :

$$\left[\left(R_{\max} + \frac{3 \cdot x}{4} \right)^2 - \frac{x^2}{16} \right] \cdot R_{\max} = \frac{100 \cdot \pi \cdot \bar{X}^3 \cdot V'_{\text{дет}}}{3 \cdot \operatorname{tg} \gamma \cdot m \cdot V_{\text{кр}}}. \quad (4.48)$$

Приймаючи позначення $\bar{R}_{\max} = \sqrt[3]{\frac{100 \cdot \pi \cdot \bar{X}^3 \cdot V'_{\text{дет}}}{3 \cdot \operatorname{tg} \gamma \cdot m \cdot V_{\text{кр}}}}$, маємо

$$\left[\left(R_{\max} + \frac{3 \cdot x}{4} \right)^2 - \frac{x^2}{16} \right] \cdot R_{\max} = \bar{R}_{\max}^3, \quad (4.49)$$

де \bar{R}_{\max} – параметр шорсткості обробки, отриманий без урахування зношування зерен.

З рівняння (4.49) випливає можливість зменшення параметра R_{\max} зі збільшенням величини лінійного зношування зерна x . Розрахунками встановлено, наприклад, що для $\bar{R}_{\max} = 1$ мкм (відповідно $x = 0$) при $x = 4$ мкм параметр шорсткості обробки дорівнює $R_{\max} = 0,115$ мкм (табл. 4.2). Як видно, величина x впливає на параметр R_{\max} , тобто за рахунок збільшення величини x можна домогтися значного зменшення параметра R_{\max} , що має велике практичне значення.

Наведені в табл. 4.2 і 4.3 розрахункові значення R_{\max} отримані для різних діапазонів зміни значень параметрів x і \bar{R}_{\max} . Розрахунок значень R_{\max} проводився чисельним методом на ЕОМ із застосуванням спеціальної програми. Суть розрахунку полягала в тому, що задавалися значення R_{\max} (з певним кроком) і для них розраховувалася ліва частина рівняння (4.49), яка потім порівнювалася із правою (відомою) частиною. Шуканим рішенням вважалось те значення R_{\max} , при якому розходження лівої й правої частин рівняння (4.49) не перевищувало певного (заданого) значення. Цим забезпечувалася необхідна точність розрахунків.

Таблиця 4.2

Розрахункові значення R_{\max} для різних значень x і \bar{R}_{\max} (мкм)

$\bar{R}_{\max} \backslash x$	0	1	2	3	4	5	10
0,2	0,191	0,013	0,003	0,002	0,001	0,0006	0,0001
0,5	0,498	0,161	0,057	0,027	0,015	0,010	0,002
1	0,999	0,583	0,324	0,186	0,115	0,076	0,020
2	1,999	1,542	1,166	0,871	0,649	0,487	0,153
3	2,999	2,528	2,111	1,749	1,441	1,184	0,471

Таблиця 4.3

Розрахункові значення R_{\max} для різних значень x і \bar{R}_{\max} (мкм)

$\bar{R}_{\max} \backslash x$	0	5	10	15	20	25	30
3	2,99	1,184	0,471	0,229	0,132	0,085	0,059
5	4,99	2,915	1,623	0,931	0,575	0,382	0,270
7,5	7,5	5,277	3,604	2,435	1,669	1,178	0,861
10	10,0	7,708	5,832	4,357	3,247	2,439	1,861
15	15,0	12,638	10,555	8,747	7,208	5,921	4,871

Оскільки зі збільшенням x параметр R_{\max} зменшується й стає значно меншим величини x , у лівій частині рівняння (4.48) можна знехтувати доданком R_{\max} . Тоді одержимо

$$R_{\max} = \frac{200 \cdot \pi \cdot \bar{X}^3 \cdot V'_{\text{дет}}}{3 \cdot \text{tg}\gamma \cdot m \cdot V_{\text{кр}} \cdot x^2} . \quad (4.50)$$

Із залежності (4.50) випливає, що на параметр шорсткості R_{\max} істотно впливає величина x .

При плоскому шліфуванні час формування шорсткості τ визначається залежністю:

$$\tau = \frac{l}{V_{\text{дет}}} , \quad (4.51)$$

де l – довжина відрізка на крузі, що визначає параметр R_{\max} ;

$$l = 2 \cdot \sqrt{D_{\text{кр}} \cdot R_{\max}} ;$$

$D_{\text{кр}}$ – діаметр круга, м;

$V_{\text{дет}}$ – швидкість деталі, м/с.

Підставляючи (4.51) у залежність (4.47), одержимо рівняння відносно невідомої величини R_{\max} :

$$\left[\left(R_{\max} + \frac{3 \cdot x}{4} \right)^2 - \frac{x^2}{16} \right] \cdot \sqrt{R_{\max}} = \frac{100 \cdot \pi \cdot \bar{X}^3 \cdot V_{\text{дет}}}{6 \cdot \text{tg}\gamma \cdot m \cdot V_{\text{кр}} \cdot \sqrt{D_{\text{кр}}}} . \quad (4.52)$$

Зневажаючи в лівій частині рівняння першим доданком – R_{\max} (за умови $x > R_{\max}$), одержимо спрощену залежність для визначення R_{\max} :

$$R_{\max} = \left(\frac{100 \cdot \pi \cdot \bar{X}^3 \cdot V_{\text{дет}}}{6 \cdot \text{tg}\gamma \cdot m \cdot V_{\text{кр}} \cdot \sqrt{D_{\text{кр}}}} \right)^2 \cdot \frac{4}{x^4} . \quad (4.53)$$

У цьому випадку вплив умов шліфування на параметр R_{\max} ще більше, ніж у залежності (4.50), отриманої для шліфування прямолінійної деталі, що рухається по нормалі до робочої поверхні круга.

При круглому зовнішньому шліфуванні параметр шорсткості обробки R_{\max} визначиться з рівняння (4.47) з урахуванням залежностей (4.19) і (4.51):

$$\left[\left(R_{\max} + \frac{3 \cdot x}{4} \right)^2 - \frac{x^2}{16} \right] \cdot \sqrt{R_{\max}} = \frac{100 \cdot \pi \cdot \bar{X}^3 \cdot V_{\text{дет}}}{6 \cdot \text{tg} \gamma \cdot m \cdot V_{\text{кр}}} \cdot \sqrt{\frac{1}{D_{\text{кр}}} + \frac{1}{D_{\text{дет}}}} \quad (4.54)$$

Рівняння (4.54) можна представити у вигляді:

$$\left[\left(R_{\max} + \frac{3 \cdot x}{4} \right)^2 - \frac{x^2}{16} \right] \cdot \sqrt{R_{\max}} = \bar{R}_{\max}^{2,5}, \quad (4.55)$$

де \bar{R}_{\max} – значення параметра R_{\max} для $x = 0$.

При $x > R_{\max}$ одержимо наближену залежність для визначення параметра R_{\max} :

$$R_{\max} = \frac{3,16 \cdot \bar{R}_{\max}^{2,5}}{x^4}. \quad (4.56)$$

У табл. 4.4 і 4.5 наведені значення R_{\max} , отримані на основі рішення рівняння (4.55). Характер зміни параметра R_{\max} залежно від x і \bar{R}_{\max} приблизно такий же, як і для випадку шліфування, описуваного рівнянням (4.49).

Таблиця 4.4

Розрахункові значення R_{\max} для різних значень x і \bar{R}_{\max}

$\bar{R}_{\max} \backslash x$	0	1	2	3	4	5	10
0,2	0,196	0,0011	0,00008	0	0	0	0
0,5	0,499	0,079	0,008	0,0015	0,0005	0,0002	0
1	0,999	0,478	0,159	0,045	0,015	0,006	0,0004
2	1,999	1,437	0,956	0,578	0,319	0,168	0,013
3	2,999	2,424	1,899	1,435	1,038	0,718	0,092

При $x = 0$ залежність (4.54) спрощується й набуває вигляду:

$$R_{\max} = \left(\frac{100 \cdot \pi \cdot \bar{X}^3 \cdot V_{\text{дет}}}{6 \cdot \text{tg}\gamma \cdot m \cdot V_{\text{кр}}} \cdot \sqrt{\frac{1}{D_{\text{кр}}} + \frac{1}{D_{\text{дет}}}} \right)^{0,4}. \quad (4.57)$$

При обточуванні алмазного круга алмазним правлячим олівцем зношування алмазних зерен круга може відбуватися без утворення на них «площадок зношування», тобто ріжуча частина зерна буде зберігати свою початкову форму, наприклад, форму конуса з кутом при вершині 2γ . У цьому випадку ріжучі зерна будуть виступати над рівнем зв'язки круга приблизно на ту саму висоту.

Таблиця 4.5

Розрахункові значення R_{\max} для різних значень x і \bar{R}_{\max}

$x \backslash \bar{R}_{\max}$	0	5	10	15	20	25	30
3	2,999	0,717	0,092	0,019	0,006	0,002	0
5	4,999	2,391	0,797	0,225	0,076	0,031	0,015
7,5	7,499	4,749	2,594	1,196	0,511	0,230	0,114
10	9,999	7,184	4,782	2,892	1,595	0,841	0,451
15	14,999	12,120	9,499	7,173	5,188	3,589	2,392

Розрахунок параметра R_{\max} при шліфуванні прямолінійної деталі, яка рухається по нормалі до круга зі швидкістю $V'_{\text{дет}}$ (тобто за першою схемою, рис. 4.7), буде полягати в тому, що в (4.34) поверхневу концентрацію зерен k необхідно помножити не на коефіцієнт R_{\max}/b , а на коефіцієнт $(R_{\max} + x)/b$, де x – величина лінійного зношування найбільш виступаючого зерна зі зв'язки круга ($x = \Delta$). Тоді залежність (4.34) опишеться:

$$R_{\max}^2 \cdot (R_{\max} + x) = \frac{b \cdot V'_{\text{дет}}}{2\text{tg}\gamma \cdot k \cdot V_{\text{кр}}}. \quad (4.58)$$

При $x = 0$ приходимо до залежності (4.34).

При $x > R_{\max}$ залежність (4.58) спроститься й прийме вигляд:

$$R_{\max} = \sqrt{\frac{b \cdot V'_{\text{дет}}}{2 \cdot \text{tg}\gamma \cdot k \cdot V_{\text{кр}} \cdot x}}, \quad (4.59)$$

а з урахуванням співвідношень (4.36) і (4.37) остаточно виразиться:

$$R_{\max} = \sqrt{\frac{100\pi \cdot \bar{X}^3 \cdot V'_{\text{дет}}}{3 \cdot \text{tg}\gamma \cdot m \cdot V_{\text{кр}} \cdot x}}. \quad (4.60)$$

Зі збільшенням величини x параметр шорсткості обробки R_{\max} зменшується, однак, з меншою інтенсивністю, ніж у залежності (4.59). Використовуючи залежність (4.38), маємо:

$$R_{\max} = \sqrt{\frac{R_{\max}^3}{x}}. \quad (4.61)$$

Аналогічним чином установимо залежність для визначення параметра R_{\max} для плоского шліфування. Для цього вихідну залежність (4.32) представимо у вигляді:

$$R_{\max} = \frac{1}{2 \cdot \text{tg}\gamma \cdot k \cdot V_{\text{кр}} \cdot \tau}. \quad (4.62)$$

Час формування шорсткості поверхні τ виразимо залежністю: $\tau = 2 \cdot \sqrt{D_{\text{кр}} \cdot R_{\max}} / V_{\text{дет}}$, а поверхневу концентрацію зерен k помножимо на коефіцієнт $(R_{\max} + x)/b$. Тоді залежність (4.62) прийме вигляд:

$$R_{\max}^{1,5} \cdot (R_{\max} + x) = \frac{b \cdot V_{\text{дет}}}{4 \cdot \text{tg}\gamma \cdot k \cdot V_{\text{кр}} \cdot \sqrt{D_{\text{кр}}}}. \quad (4.63)$$

З урахуванням співвідношень (4.36) і (4.37) залежність (4.63) остаточно виразиться:

$$R_{\max} = \left(\frac{100 \cdot \pi \cdot \bar{X}^3 \cdot V_{\text{дет}}}{6 \cdot \text{tg}\gamma \cdot m \cdot V_{\text{кр}} \cdot \sqrt{D_{\text{кр}}} \cdot x} \right)^{0,67}. \quad (4.64)$$

На відміну від аналогічної залежності (4.53), у залежність (4.64) величина x входить у значно меншому ступені.

Перетворимо залежність (4.64) з урахуванням параметра \bar{R}_{\max} , який визначає шорсткість обробки для випадку $x = 0$:

$$R_{\max} = \left(\frac{\bar{R}_{\max}^{2,5}}{x} \right)^{0,67}. \quad (4.65)$$

Визначимо параметр R_{\max} для круглого зовнішнього шліфування. Час формування шорсткості поверхні τ виразимо залежністю:

$$\tau = \sqrt{\frac{R_{\max}}{\left(\frac{1}{D_{\text{кр}}} + \frac{1}{D_{\text{дет}}} \right)}} \cdot \frac{2}{V_{\text{дет}}},$$

а поверхневу концентрацію зерен k помножимо на коефіцієнт $(R_{\max} + x)/b$.

Тоді залежність (4.62) виразиться:

$$R_{\max}^{1,5} \cdot (R_{\max} + x) = \frac{100 \cdot \pi \cdot \bar{X}^3 \cdot V_{\text{дет}}}{6 \cdot \text{tg} \gamma \cdot k \cdot V_{\text{кр}}} \cdot \sqrt{\frac{1}{D_{\text{кр}}} + \frac{1}{D_{\text{дет}}}}. \quad (4.66)$$

Таблиця 4.6

Розрахункові значення R_{\max} для різних значень x і \bar{R}_{\max}

$\bar{R}_{\max} \backslash x$	0	1	2	3	4	5	10
0,2	0,195	0,063	0,041	0,031	0,026	0,022	0,014
0,5	0,499	0,268	0,186	0,146	0,122	0,106	0,067
1	0,999	0,701	0,537	0,439	0,374	0,328	0,212
2	1,999	1,655	1,403	1,216	1,075	0,965	0,656
3	2,999	2,638	2,344	2,105	1,909	1,748	1,243

При $x = 0$ приходимо до залежності (4.57), що свідчить про вірогідність виконаних розрахунків для двох розглянутих схем. Залежність (4.66) може бути представлена також у вигляді:

$$R_{\max}^{1,5} \cdot (R_{\max} + x) = \bar{R}_{\max}^{2,5} \quad (4.67)$$

У табл. 4.6 і 4.7 наведено розрахункові значення параметра шорсткості поверхні R_{\max} залежно від параметрів x і \bar{R}_{\max} , які отримані на основі рішення рівняння (4.67).

Таблиця 4.7

Розрахункові значення R_{\max} для різних значень x і \bar{R}_{\max}

$x \backslash \bar{R}_{\max}$	0	5	10	15	20	25	30
3	2,999	1,748	1,243	0,983	0,824	0,716	0,637
5	4,999	3,508	2,688	2,195	1,869	1,639	1,467
7,5	7,499	5,859	4,773	4,031	3,502	3,108	2,804
10	9,999	8,278	7,016	6,082	5,375	4,826	4,389
15	14,999	13,190	11,720	10,524	9,545	8,737	8,062

4.2.4. Експериментальні дослідження шорсткості обробленої поверхні при круглому зовнішньому поздовжньому алмазному шліфуванні твердосплавних інструментів

Для оцінки вірогідності отриманих теоретичних рішень проведені експериментальні дослідження шорсткості обробленої поверхні при круглому зовнішньому поздовжньому шліфуванні алмазним кругом на металевій зв'язці 1A1 300x20x5 AC6 125/100 M1-10 4. Як оброблювана деталь використовувався інструмент (рейбер) із твердого сплаву ВК8.

Після встановлення алмазного круга на круглошліфувальний верстат проводилася електроерозійна правка алмазоносного шару круга й усунення його биття. Було застосоване джерело постійного струму (напряга – $U = 36$ В, сила струму – $I = 0 - 100$ А).

В якості електрода застосовувалась сталева циліндрична заготовка, яка кріпилася в центрах круглошліфувального верстата й виконувала обертальні й поздовжні рухи.

Електроерозійна правка проводилася із силою струму до 100 А. Регулювання сили струму здійснювалося за рахунок поперечної подачі електрода. Час електроерозійної правки алмазоносного шару круга й усунення його биття до рівня 0,01 мм склав 20 хв. Шліфування твёрдосплавного рейбера проводилося без застосування електроерозійної правки (тобто при відключеному джерелі технологічного струму).

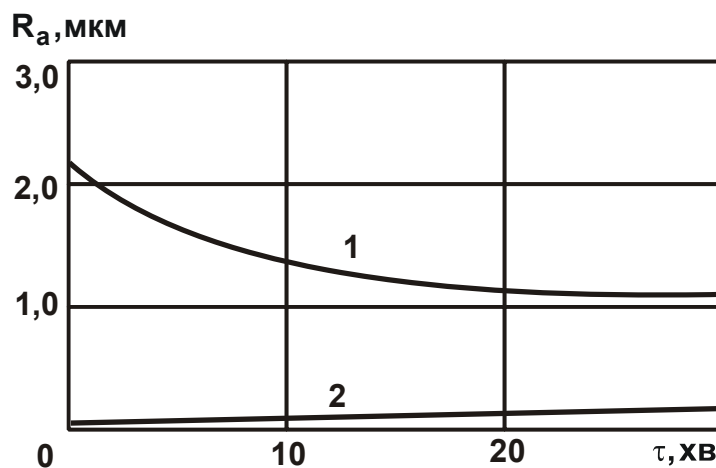


Рис. 4.16. Залежність параметра шорсткості обробки R_a від часу шліфування τ

Умовні позначення: 1 – після електроерозійної правки круга; 2 – після формування площадок на вершинах зерен круга.

Дослідами встановлено, що шорсткість обробки при шліфуванні заправленим алмазним кругом становить $R_a = 2,2$ мкм ($V_{кр} = 30$ м/с; $V_{дет} = 15$ м/хв; $S_{позд} = 5$ мм/об; $t = 0,05$ мм). Таке велике значення параметра R_a обумовлене тим, що шліфування проводиться алмазним кругом з «гострим» ріжучим рельєфом, сформованим у процесі електроерозійної правки й характеризується значною висотою виступання зерен над рівнем зв'язки круга. Шліфування таким кругом забезпечує високопродуктивне зняття оброблюваного матеріалу. Із часом обробки у зв'язку зі зношуванням і затупленням ріжучих зерен круга параметр шорсткості R_a зменшується, однак не настільки значно (рис. 4.16). Необхідно відзначити, що зміна параметрів режиму шліфування: $V_{дет}$, $S_{позд}$, t також не привело до помітної зміни параметра R_a .

Були проведені дослідження по оцінці впливу величини Δ (див. рис. 4.12) на шорсткість обробки. Із цією метою за допомогою алмазного правлячого олівця МААС способом обточування виконано притуплення ріжучих кромки алмазного круга відповідно до схеми, наведеної на рис. 4.17.

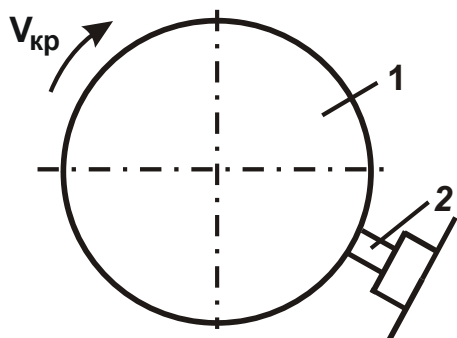


Рис. 4.17. Схема обточування алмазного круга

Умовні позначення: 1 – алмазний круг; 2 – алмазний правлячий олівець.

Застосовувалися наступні умови обточування алмазного круга: $V_{кр} = 30$ м/с; $S_{позд} = 0,3$ м/хв.; $t = 0,02$ мм/подв. хід. Підготовлений таким способом до роботи алмазний круг забезпечував шорсткість обробки при шліфуванні $R_a = 0,1 - 0,2$ мкм. Отже, притуплення ріжучих кромки алмазного круга дозволило зменшити параметр шорсткості обробки при шліфуванні R_a з 2,2 до 0,1 – 0,2 мкм, тобто приблизно в 10 – 20 разів.

Протягом часу обробки кругом із притупленими ріжучими кромками параметр R_a трохи збільшувався (див. рис. 4.16), що пов'язане з випадінням зі зв'язки круга притуплених зерен і підключенням у роботу нових зерен з гострими кромками. Ріжучий рельєф круга ставав більше розвиненим, що приводило до зменшення величини Δ й відповідно до збільшення параметра шорсткості обробки R_a .

На рис. 4.18 показаний вплив числа проходів алмазного правлячого олівця при обточуванні алмазного круга на параметр шорсткості обробки R_a при шліфуванні. Умови обточування алмазного круга: $V_{кр} = 30$ м/с; $S_{позд} = 0,3$ м/хв. Як видно, зі збільшенням числа проходів к параметр шорсткості обробки R_a зменшується. При глибині різання $t = 0,1$ мм/хід (при обточуванні) значення шорсткості обробки при шліфуванні $R_a = 0,1 - 0,2$ мкм досягаються за один прохід алмазного олівця. При $t = 0,02$ мм/подв. хід (при обточуванні) значення шорсткості обробки при шліфуванні $R_a = 0,1 - 0,2$ мкм досягаються приблизно за шість проходів алмазного олівця.

Дослідженнями, проведеними протягом 30 хвилин шліфування, встановлено, що алмазний круг із притупленими ріжучими кромками має

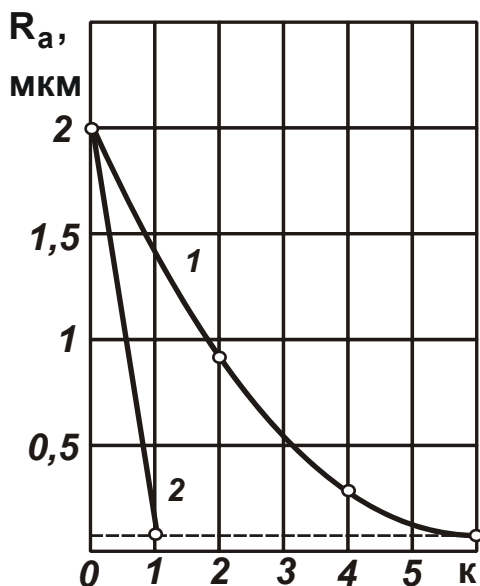


Рис. 4.18. Залежність параметра шорсткості обробки R_a при шліфуванні від кількості k поздовжніх ходів алмазного правлячого олівця при обточуванні алмазного круга на металевій зв'язці

Умовні позначення: 1 - $t = 0,02$ мм/подв. хід; 2 - $t = 0,1$ мм/хід.

більших межах: 0,1 – 0,3 мкм.

Для порівняння були проведені експериментальні дослідження шорсткості обробки при шліфуванні алмазним кругом 1A1 300x20x5 AC6 125/100 M1-10 4 після його обточування алмазним правлячим олівцем (рис. 4.19б).

Установлено, що за 30 хвилин обробки при глибині шліфування $t = 0,05$ мм параметр шорсткості R_a змінився в межах 0,1 – 0,2 мкм. Це можна пояснити більш високою зносостійкістю даного круга.

Таким чином, експериментально встановлено, що після електроерозійної правки алмазного круга на металевій зв'язці і його наступному обточуванні алмазним правлячим олівцем параметр шорсткості R_a при круглому зовнішньому шліфуванні твердосплавного виробу зменшився з

високу розмірну стійкість. Це дозволяє використовувати його на чистових операціях шліфування для забезпечення високих показників шорсткості й точності обробки, що відкриває нові технологічні можливості шліфування. По суті, одним алмазним кругом можна одночасно знімати значні припуски з високою продуктивністю й забезпечувати шорсткість поверхні на рівні операцій чистової обробки.

Були проведені експериментальні дослідження з вивчення впливу глибини шліфування на шорсткість обробки при шліфуванні алмазним кругом 1A1 300x20x5 AC6 100/80 M1-01 4 після його обточування алмазним правлячим олівцем. Установлено, що при глибині шліфування $t = 0,01 - 0,025$ мм протягом 30 хвилин обробки параметр шорсткості R_a змінюється в межах 0,1 – 0,2 мкм (рис. 4.19а). При глибині шліфування $t = 0,05$ мм параметр R_a за той же час обробки змінився в

2 до 0,1 – 0,2 мкм, тобто в 10 – 20 разів. Це відкриває нові технологічні можливості прецизійної алмазної обробки циліндричних поверхонь твердосплавних виробів.

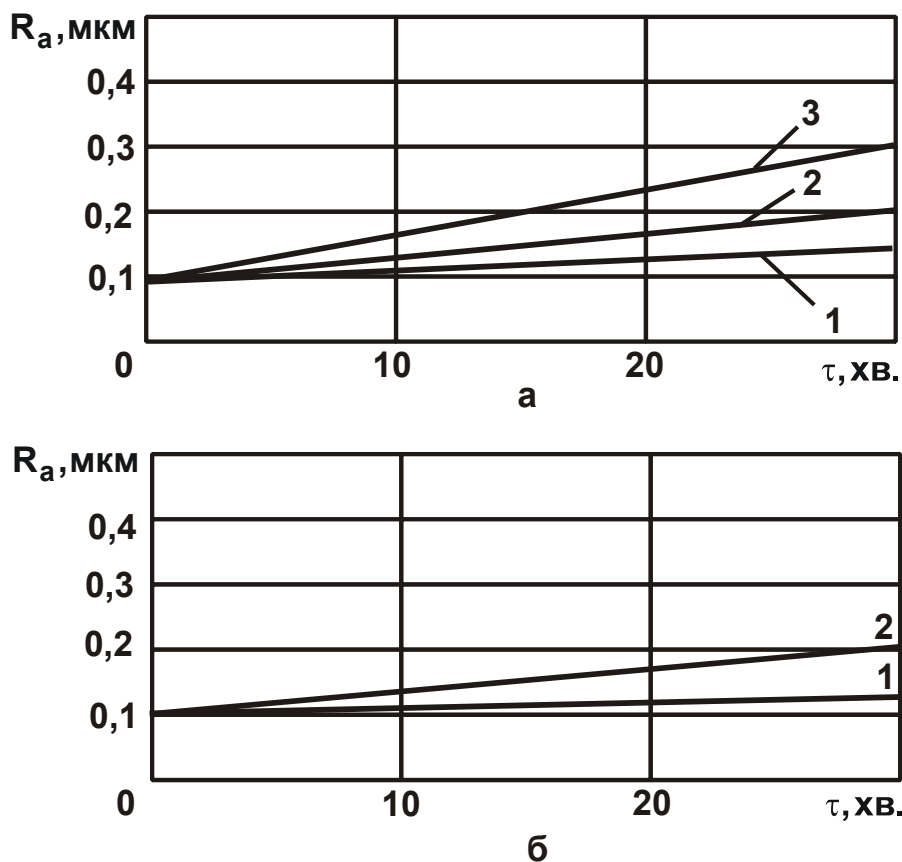


Рис. 4.19. Залежність параметра шорсткості обробки R_a від часу обробки τ

Умови обробки: а – алмазний круг на металевій зв'язці М1-01; 1 – $t = 0,01$ мм; 2 – $t = 0,025$ мм; 3 – $t = 0,05$ мм; б – алмазний круг на металевій зв'язці М1-10; 1 – $t = 0,01$ мм; 2 – $t = 0,05$ мм.

Експериментально встановлено, що алмазні круги на металевих зв'язках М1-01 і М1-10 після їхньої електроерозійної правки й обточування алмазним правлячим олівцем мають досить високу ріжучу здатність і можуть тривалий час працювати в режимі самогострювання. При цьому, із часом шліфування шорсткість обробленої поверхні збільшується – більшою мірою при шліфуванні алмазним кругом на металевій зв'язці М1-01 і в меншій мірі при шліфуванні алмазним кругом на більш міцній металевій зв'язці М1-10.

4.2.5. Теоретичний аналіз експериментальних даних шорсткості поверхні

На основі аналітичних залежностей (4.53) і (4.64) визначимо умови, які призводять до значного зменшення параметра шорсткості обробки R_a (з 2,2 до 0,1 мкм) при шліфуванні алмазним кругом на металевій зв'язці після його обточування алмазним правлячим олівцем.

Відповідно до залежності (4.64), отриманої на основі розрахункової схеми (див. рис. 4.12), величина x мало впливає на параметр шорсткості R_{max} . Отже, домогтися істотного зменшення параметра R_{max} тільки лише за рахунок вирівнювання вершин ріжучих зерен (зменшення висот виступання вершин зерен над рівнем зв'язки круга) досить складно.

Залежність (4.53), яка отримана на основі розрахункової схеми (див. рис. 4.14), більшою мірою відображає закономірності формування шорсткості обробленої поверхні, оскільки параметр R_{max} зі збільшенням величини x значно зменшується. Із цього можна зробити висновок про те, що експериментально встановлене істотне зменшення параметра шорсткості обробки R_{max} (в 20 разів) відбулося головним чином внаслідок утворення на ріжучих зернах площадок зношування.

Для аналізу отриманих теоретичних рішень були побудовані графіки $R_{max} - x$ для різних значень \bar{R}_{max} (рис. 4.20) на основі розрахункових даних, наведених у табл. 4.3, 4.5 і 4.7, тобто табл. 4.3 відповідає рис. 4.20а; табл. 4.5 – рис. 4.20б; табл. 4.7 – рис. 4.20в.

Порівнюючи графіки, наведені на рис. 4.20б і рис. 4.20в, неважко бачити, що з урахуванням утворення на зернах площадок зношування параметр шорсткості обробки R_{max} зменшується більш інтенсивно зі збільшенням величини x (рис. 4.20б), чим у випадку, який не враховує утворення на зернах площадок зношування (рис. 4.20в).

Проведемо аналіз отриманих графіків для значення $\bar{R}_{max} = 10$ мкм, що відповідає експериментальному значенню ($R_a = 2,2$ мкм), отриманому при шліфуванні алмазним кругом на металевій зв'язці після його електроерозійної правки. Зі збільшенням величини x від 0 до 30 мкм параметр шорсткості обробки R_{max} зменшився в 22,2 раза (рис. 4.20б) і в 2,28 раза (рис. 4.20в) відповідно. Як встановлено експериментально (див. рис. 4.19), при шліфуванні алмазним кругом, обробленим алмазним

правлячим олівцем, параметр шорсткості обробки R_a , дорівнює 0,12 мкм ($R_{max} \approx 0,5$ мкм). Отже, за рахунок обробки алмазного круга алмазним правлячим олівцем відбулося зменшення параметра R_{max} приблизно в 20 разів. Це узгоджується з розрахунковими даними, наведеними на рис. 4.20б.

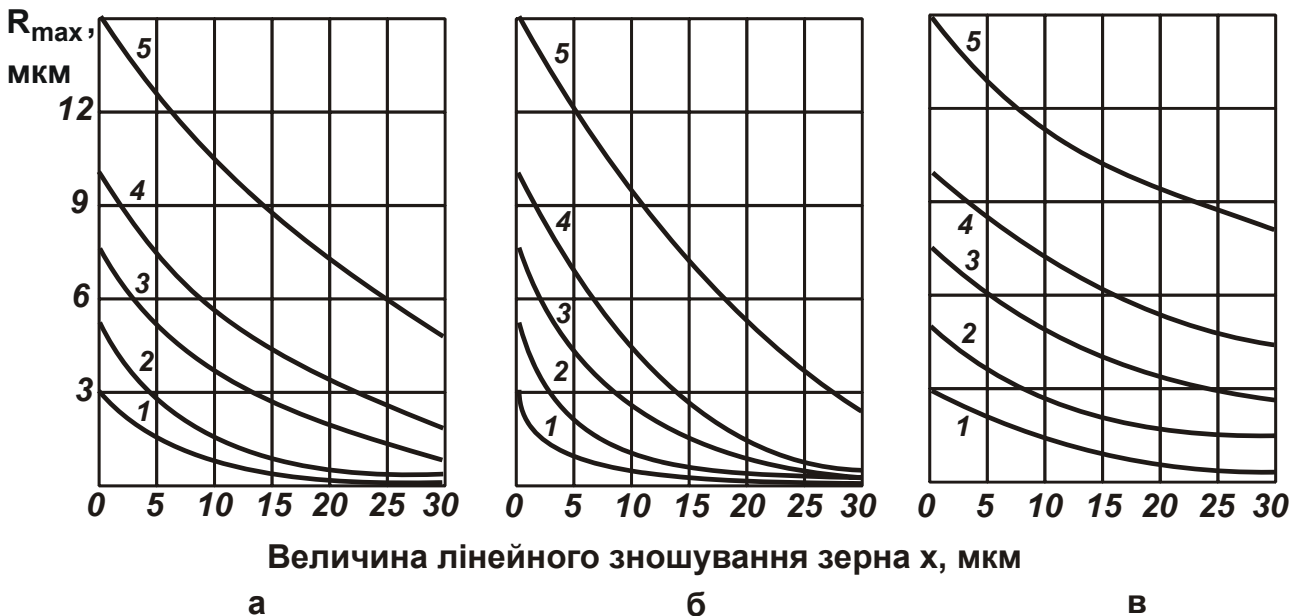


Рис. 4.20. Залежності параметра шорсткості R_{max} від величини лінійного зношування зерна x

Умови обробки: 1 – $\bar{R}_{max} = 3$ мкм; 2 – $\bar{R}_{max} = 5$ мкм; 3 – $\bar{R}_{max} = 7,5$ мкм; 4 – $\bar{R}_{max} = 10$ мкм; 5 – $\bar{R}_{max} = 15$ мкм.

На основі аналізу можна зробити висновок, що вирівнювання вершин зерен (шляхом обточування круга алмазним правлячим олівцем) відбувається в результаті мікроруйнувань алмазних зерен з утворенням на них площадок зношування.

Наведені на рис. 4.20 графіки показують практично необмежене зменшення параметра шорсткості обробки R_{max} зі збільшенням величини лінійного зношування зерен x , тобто розкривають потенційні можливості зменшення параметра R_{max} за рахунок істотного збільшення величини x (за умови утворення на зернах площадок зношування).

Виконаємо чисельний розрахунок параметра шорсткості обробки R_{max} на основі залежності (4.57) для умов круглого зовнішнього шліфування алмазним кругом 1A1 300x20x5 AC6 100/80 M1-01 4 (після його

електроерозійної правки). Вихідні дані для розрахунку: $\operatorname{tg}\gamma = 1$; $m = 100$; $\bar{X} = 0,1 \cdot 10^{-3}$ м; $V_{\text{кр}} = 30$ м/с; $V_{\text{дет}} = 15$ м/хв; $D_{\text{кр}} = 0,3$ м; $D_{\text{дет}} = 0,014$ м. У результаті встановлено: $R_{\text{max}} = 4,3$ мкм ($R_a \approx 0,2 \cdot R_{\text{max}} = 0,86$ мкм). Як показано в попередньому параграфі, експериментально встановлене значення R_a для даних умов шліфування дорівнює 1,9 мкм. Отже, розрахункове значення R_a більш ніж у два рази менше експериментально встановленого значення. Дану розбіжність слід розглядати досить великою, що потребує уточнення.

Дана розбіжність значень R_a обумовлена двома факторами:

1) неухваленням у розрахунковій схемі різновисотного розташування вершин зерен у межах товщини шару, рівного параметру шорсткості поверхні R_{max} ;

2) неухваленням імовірнісного характеру участі зерен у різанні у зв'язку з можливістю їхнього проходження «слід у слід».

Урахування цих двох факторів у розрахунковій схемі, очевидно, приведе до зменшення кількості зерен, які беруть участь у формуванні шорсткості поверхні, і відповідно збільшення параметрів шорсткості поверхні R_{max} й R_a .

4.2.6. Вплив різновисотного розташування вершин ріжучих зерен круга на шорсткість поверхні

Для спрощення аналізу розглянемо схему плоского шліфування. Розрахункову схему, наведену на рис. 4.8, представимо у вигляді, показаному на рис. 4.21а. Формування шорсткості на оброблюваній деталі будемо розглядати в напрямку лінії ОА, вважаючи, що швидкості $V_{\text{дет}}$ й $V'_{\text{дет}}$ зв'язані співвідношенням (4.24). Припустимо, за час τ прямолінійна оброблювана деталь, яка рухається зі швидкістю $V'_{\text{дет}}$ по нормалі до робочої поверхні круга, впровадилась у шар зерен круга на глибину R_{max} , рис. 4.21б. Будемо вважати, що виступання вершин зерен над рівнем зв'язки круга підпорядковано рівномірному закону розподілу.

Виділимо частину зерен, вершини яких розташовані в шарі нескінченно малої товщини du_i , тобто мають висоту виступання u_i над умов-

ним рівнем ($b - R_{\max}$), де b – максимальна висота виступання вершин зерен над рівнем зв'язки круга (рис. 4.21в). Розглянемо умови утворення шорсткості поверхні від накладення проєкцій цих зерен на деталь, що рухається. У результаті взаємного руху круга й деталі, висоти проєкцій зерен на деталі будуть різні. Характер зміни висот проєкцій зерен y_s буде підпорядковуватися рівномірному закону із щільністю розподілу $f(y_s) = 1/y_i$ (рис. 4.21г).

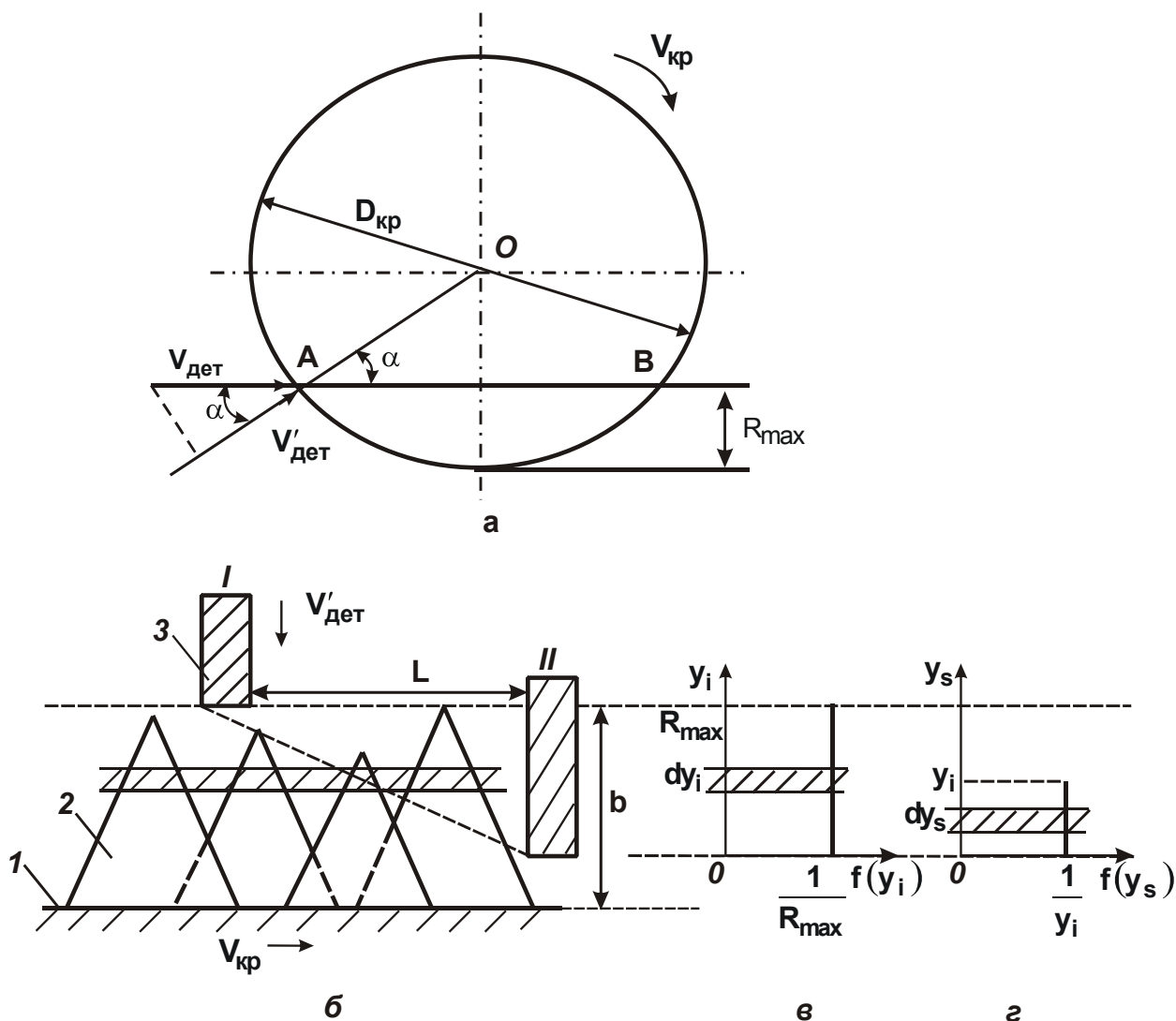


Рис. 4.21. Розрахункова схема параметра шорсткості поверхні
 Умовні позначення: 1 – рівень зв'язки круга; 2 – ріжуче зерно; 3 – деталь.

Визначимо сумарну довжину основ проєкцій зерен dB (рис. 4.22):

$$dB = \int_0^{y_i} 2 \cdot \operatorname{tg} \gamma \cdot y_s \cdot dn_s, \quad (4.68)$$

де $dn_s = dn_i \cdot f(y_s) \cdot dy_s$; $dn_i = n_0 \cdot f(y_i) \cdot dy_i$; $f(y_i) = \frac{1}{R_{\max}}$;

$$n_0 = k \cdot B \cdot L \cdot \frac{R_{\max}}{b} = k \cdot B \cdot V_{\text{кр}} \cdot \tau \cdot \frac{R_{\max}}{b} - \text{число зерен, розташованих на}$$

ділянці поверхні круга довжиною L й виступаючих над рівнем зв'язки на висоту, більшу величини $(b - R_{\max})$.

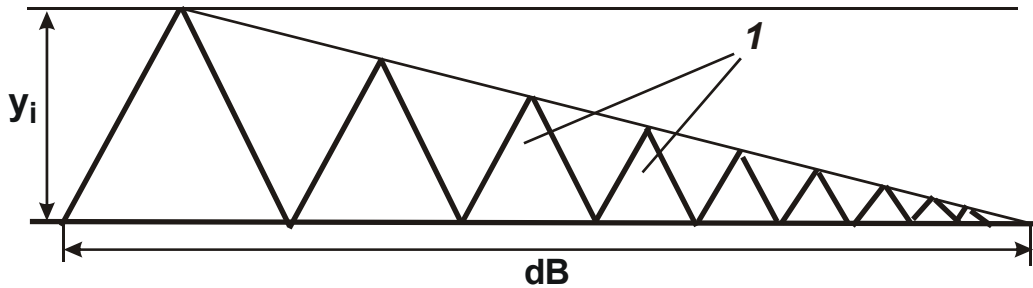


Рис. 4.22. Розрахункова схема параметра шорсткості поверхні

Умовне позначення: 1 – ріжучі зерна.

Після перетворень залежність (4.68) прийме вигляд:

$$dB = \int_0^{y_i} 2 \cdot \text{tg}\gamma \cdot y_s \cdot f(y_s) \cdot dn_i \cdot dy_s = \int_0^{y_i} 2 \cdot \text{tg}\gamma \cdot dn_i \cdot \frac{1}{y_i} \cdot y_s \cdot dy_s = \text{tg}\gamma \cdot y_i \cdot dn_i. \quad (4.69)$$

Визначимо сумарну довжину основ проекцій зерен $\int_0^{R_{\max}} dB$ від всіх шарів зерен товщиною dy_i :

$$\int_0^{R_{\max}} dB = \int_0^{R_{\max}} \text{tg}\gamma \cdot n_0 \cdot f(y_i) \cdot y_i \cdot dy_i = \int_0^{R_{\max}} \text{tg}\gamma \cdot \frac{n_0}{R_{\max}} \cdot y_i \cdot dy_i = \frac{\text{tg}\gamma \cdot n_0 \cdot R_{\max}}{2}. \quad (4.70)$$

Параметр шорсткості обробки R_{\max} визначимо з умови

$$\int_0^{R_{\max}} dB = B, \quad (4.71)$$

де B – ширина оброблюваної деталі, м.

Порівнюючи вирази (4.70) і (4.71), маємо

$$\frac{\operatorname{tg}\gamma \cdot R_{\max}}{2} \cdot k \cdot B \cdot V_{\text{кр}} \cdot \tau \cdot \frac{R_{\max}}{b} = B. \quad (4.72)$$

Звідки

$$R_{\max} = \sqrt{\frac{2 \cdot b}{\operatorname{tg}\gamma \cdot k \cdot V_{\text{кр}} \cdot \tau}}. \quad (4.73)$$

Час τ для схеми шліфування прямолінійної деталі, яка рухається по нормалі до робочої поверхні круга зі швидкістю $V'_{\text{дет}}$, дорівнює:

$$\tau = \frac{R_{\max}}{V'_{\text{дет}}}. \quad (4.74)$$

Підставимо залежність (4.74) в (4.73):

$$R_{\max} = \sqrt[3]{\frac{2 \cdot b \cdot V'_{\text{дет}}}{\operatorname{tg}\gamma \cdot k \cdot V_{\text{кр}}}}. \quad (4.75)$$

Виразимо параметри k й b залежностями (4.36) і (4.37):

$$R_{\max} = \sqrt[3]{\frac{400 \cdot \pi \cdot \bar{X}^3 \cdot V'_{\text{дет}}}{3 \cdot \operatorname{tg}\gamma \cdot m \cdot V_{\text{кр}}}}. \quad (4.76)$$

Таким чином, отримана залежність, яка уточнює залежність (4.38) і відрізняється лише множником $\sqrt[3]{4} = 1,58$. Для плоского шліфування час τ із урахуванням залежності (4.13) опишеться:

$$\tau = \frac{2 \cdot \sqrt{D_{\text{кр}} \cdot R_{\max}}}{V_{\text{дет}}}. \quad (4.77)$$

Підставимо залежність (4.77) у залежність (4.73):

$$R_{\max} = \sqrt[5]{\left(\frac{b \cdot V_{\text{дет}}}{\text{tg}\gamma \cdot k \cdot V_{\text{кр}}}\right)^2 \cdot \frac{1}{D_{\text{кр}}}}. \quad (4.78)$$

Для круглого зовнішнього шліфування час τ із урахуванням залежності (4.18) опишеться

$$\tau = \frac{2}{V_{\text{дет}}} \cdot \sqrt{\frac{R_{\max}}{\left(\frac{1}{D_{\text{кр}}} + \frac{1}{D_{\text{дет}}}\right)}}. \quad (4.79)$$

Тоді параметр шорсткості R_{\max} визначиться із залежності (4.73) з урахуванням залежності (4.79):

$$R_{\max} = \sqrt[5]{\left(\frac{b \cdot V_{\text{дет}}}{\text{tg}\gamma \cdot k \cdot V_{\text{кр}}}\right)^2 \cdot \left(\frac{1}{D_{\text{кр}}} + \frac{1}{D_{\text{дет}}}\right)}. \quad (4.80)$$

Виразимо параметри k і b залежностями (4.36) і (4.37):

$$R_{\max} = \sqrt[5]{\left(\frac{200 \cdot \pi \cdot \bar{X}^3 \cdot V_{\text{дет}}}{3 \cdot \text{tg}\gamma \cdot m \cdot V_{\text{кр}}}\right)^2 \cdot \left(\frac{1}{D_{\text{кр}}} + \frac{1}{D_{\text{дет}}}\right)}. \quad (4.81)$$

Залежності (4.57) і (4.81) відрізняються лише множником $\sqrt[5]{4^2} = 1,74$. Тоді розраховане по залежності (4.81) значення $R_a \approx 0,2 \cdot R_{\max}$ для умов шліфування, наведених у пп. 4.2.4, дорівнює 1,5 мкм. Це на 21 % менше експериментально встановленого значення $R_a = 1,9$ мкм.

Як видно, залежність (4.81) дозволяє більш точно розрахувати параметр шорсткості обробки R_{\max} й відповідно параметр R_a у порівнянні із залежністю (4.57).

Таким чином, показано, що урахування різновисотного розташування вершин ріжучих зерен у межах шару товщиною R_{\max} приводить до збільшення шорсткості обробки.

Це підвищує збіжність розрахункових і експериментальних даних за шорсткістю обробки.

4.2.7. Розрахунок параметрів шорсткості поверхні з урахуванням імовірнісного характеру участі зерен у різанні

Залежності (4.64) і (4.53) отримані без урахування імовірнісного характеру участі зерен круга в процесі формоутворення поверхонь при шліфуванні. Тому важливо оцінити ці залежності з позиції урахування імовірності участі зерен у різанні.

Для цього розглянемо теоретичний підхід до розрахунку шорсткості обробленої поверхні, запропонований в роботі [138]. Згідно даного підходу, область суцільного перекриття проєкцій зерен на площині прямолинійної деталі, яка рухається зі швидкістю $V'_{\text{дет}}$ по нормалі до робочої поверхні круга, описана за допомогою імовірнісної функції (функції розподілу) – відносної повноти профілю круга $\varepsilon(y)$ (рис. 4.23):

$$\varepsilon(y) = 1 - \exp\left(-\frac{\text{tg}\gamma \cdot k \cdot V_{\text{кр}}}{3 \cdot b \cdot V'_{\text{дет}}} \cdot y^3\right). \quad (4.82)$$

Заштрихованим на рис. 4.23б показаний не знятий матеріал (у вигляді мікронерівностей) оброблюваної деталі. Функція $\varepsilon(y)$ змінюється в межах 0 ... 1: при $y = 0 \rightarrow \varepsilon(y = 0) = 0$, у міру збільшення координати y функція $\varepsilon(y)$ прагне до значення $\varepsilon(y) \rightarrow 1$. Виходячи із цього, установити параметр шорсткості обробки R_{\max} можна з певним наближенням, задаючи значення $\varepsilon(y)$, наприклад, рівним $\varepsilon_0 = 0,9; 0,95; 0,99$ і т. д. Тоді

$$R_{\max} = \sqrt[3]{-\frac{3 \cdot b \cdot V'_{\text{дет}} \cdot \ln(1 - \varepsilon_0)}{\text{tg}\gamma \cdot k \cdot V_{\text{кр}}}}. \quad (4.83)$$

З урахуванням залежностей (4.36) і (4.37) параметр шорсткості обробки R_{\max} виражається:

$$R_{\max} = \sqrt[3]{\frac{200 \cdot \pi \cdot \bar{X}^3 \cdot V'_{\text{дет}} \cdot \ln(1 - \varepsilon_0)}{\text{tg} \gamma \cdot m \cdot V_{\text{кр}}}} \quad (4.84)$$

При $\ln(1 - \varepsilon_0) = -0,165$ або $\varepsilon_0 = 0,15$ залежності (4.84) і (4.15) ідентичні. Це свідчить про те, що залежність (4.15) є окремим випадком залежності (4.84), отриманої з урахуванням імовірнісного характеру участі зерен у формоутворенні поверхні при шліфуванні.

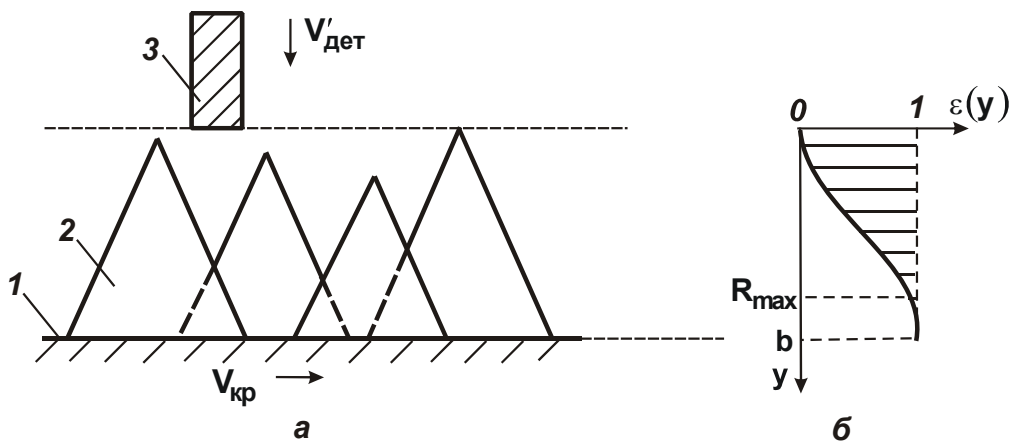


Рис. 4.23. Схема формування відносної повноти профілю круга $\varepsilon(y)$ (а) і графік функції $\varepsilon(y)$ (б)

Умовні позначення: 1 – рівень зв'язки круга; 2 – ріжуче зерно; 3 – деталь.

Для виконання розрахунків параметра R_{\max} приймемо $\varepsilon_0 = 0,895$; $\ln(1 - \varepsilon_0) = -2,25$. Тоді остаточно залежність (4.83) опишеться:

$$R_{\max} = \sqrt[3]{\frac{450 \cdot \pi \cdot \bar{X}^3 \cdot V'_{\text{дет}}}{\text{tg} \gamma \cdot m \cdot V_{\text{кр}}}} \quad (4.85)$$

Залежності (4.85) і (4.15) відрізняються лише множником $\sqrt[3]{136} = 2,39$, тобто розраховані по залежності (4.15) значення R_{\max} у 2,39 разів менше значень R_{\max} , розрахованих по залежності (4.85). Порівнюючи залежності (4.75) і (4.85), видно, що вони відрізняються множником

$\sqrt[3]{3,37} = 1,5$. Отже, урахування імовірнісного характеру участі зерен у різанні приводить до збільшення параметра R_{\max} в 1,5 рази.

4.2.8. Розрахунок параметрів шорсткості поверхні з урахуванням імовірнісного характеру участі зерен у різанні при круглому зовнішньому шліфуванні

Виразимо залежність (4.85) з урахуванням $V'_{\text{дет}} = R_{\max} / \tau$, тоді

$$R_{\max} = \sqrt{\frac{450 \cdot \pi \cdot \bar{X}^3}{\text{tg}\gamma \cdot m \cdot V_{\text{кр}} \cdot \tau}} \quad (4.86)$$

Час τ при круглому зовнішньому шліфуванні визначається $\tau = l / V_{\text{дет}}$. Довжина l виражається залежністю (4.18). Після підстановки залежності (4.18) в (4.86), одержимо:

$$R_{\max} = \sqrt[5]{\left(\frac{450 \cdot \pi \cdot \bar{X}^3 \cdot V_{\text{дет}}}{2 \cdot \text{tg}\gamma \cdot m \cdot V_{\text{кр}}}\right)^2 \cdot \left(\frac{1}{D_{\text{кр}}} + \frac{1}{D_{\text{дет}}}\right)} \quad (4.87)$$

Залежності (4.87) і (4.81) відрізняються множником $\sqrt[5]{11,4} = 1,62$. Тоді, розраховане по залежності (4.87) значення $R_a = 0,2 \cdot R_{\max}$ для умов шліфування, наведених у пп. 4.2.4 ($\text{tg}\gamma = 1$; $m = 100$; $\bar{X} = 0,1 \cdot 10^{-3}$ м; $V_{\text{кр}} = 30$ м/с; $V_{\text{дет}} = 15$ м/хв.; $D_{\text{кр}} = 0,3$ м; $D_{\text{дет}} = 0,014$ м), дорівнює 2,43 мкм. Розбіжність даного значення з експериментально встановленим значенням $R_a = 1,9$ мкм становить 27 %. Залежність (4.87) дає завищене, а залежність (4.81) – занижене значення шорсткості обробки.

У табл. 4.8 для порівняння наведені розраховані по отриманих залежностях значення параметра шорсткості R_a , а також експериментальні значення параметра R_a . Визначимо розрахунковим шляхом значення величини лінійного зношування зерен x , яка формується в процесі пригуплення ріжучих кромки алмазного круга шляхом його обточування ал-

мазним правлячим олівцем. Для цього скористаємося розрахунковою залежністю для визначення параметра шорсткості обробки R_a , що враховує імовірнісний характер участі зерен у різанні [138]:

$$R_a = 2 \cdot 5 \sqrt{\frac{(1-\eta)^4}{(1+\eta)^2} \cdot \left(\frac{\pi \cdot \bar{X}^3 \cdot V_{дет}}{tg\gamma \cdot m \cdot V_{кр}} \right)^2 \cdot \left(\frac{1}{R_{кр}} + \frac{1}{R_{дет}} \right)}, \quad (4.88)$$

де η – безрозмірний коефіцієнт, який враховує ступінь затуплення зерен круга і змінюється в межах $0 \dots 1$ ($\eta \rightarrow 0$ – для гострого зерна, $\eta \rightarrow 1$ – для затупленого зерна);

$$\eta = \frac{x}{H} = \frac{x}{H_0} \cdot \sqrt[3]{(1-\eta)^2}; \quad (4.89)$$

$$H_0 = \sqrt[3]{\frac{630 \cdot \pi \cdot V_{дет}}{tg\gamma \cdot m \cdot V_{кр}} \cdot \sqrt{2 \cdot t \cdot \left(\frac{1}{R_{кр}} + \frac{1}{R_{дет}} \right)}}; \quad (4.90)$$

x – величина лінійного зношування зерна, м;

H – максимальна глибина впровадження зерен в оброблюваний матеріал, відраховуючи їх від вершин початкових незношених зерен, м.

Таблиця 4.8

Розрахункові й експериментальні значення параметра R_a

Розрахункові значення				Експериментальне значення
Залежності	(4.57)	(4.81)	(4.87)	
R_a , мкм	0,86	1,5	2,43	1,9

Експериментально встановлене значення параметра R_a після шліфування алмазним кругом із притупленими ріжучими кромками дорівнює 0,2 мкм ($R_{max} = 1$ мкм). Умови обробки відповідали наведеним вище вихідним даним для розрахунку параметра R_{max} .

Для розрахунку величини x по залежності (4.88), виразимо дану залежність відносно безрозмірного коефіцієнта η :

$$\frac{(1-\eta)^2}{(1+\eta)} = \left(\frac{R_a}{2}\right)^{2,5} \cdot \frac{m \cdot V_{кр}}{\pi \cdot \bar{X}^3 \cdot V_{дет} \cdot \rho^{0,5}}, \quad (4.91)$$

де $\rho = \frac{1}{R_{кр}} + \frac{1}{R_{дет}}$;

$R_{кр}$ – радіус круга, м;

$R_{дет}$ – радіус оброблюваної деталі, м.

Підставляючи в залежність (4.91) вихідні дані, встановлено $\eta = 0,91$. Величину x визначимо, перетворюючи залежність (4.88) з урахуванням залежностей (4.89) і (4.90), до вигляду:

$$R_a = 2 \cdot \sqrt[5]{\frac{(1-\eta)^4}{(1+\eta)^2} \cdot \frac{H_0^6}{630^2 \cdot t}}. \quad (4.92)$$

У результаті, маємо:

$$x = \sqrt[6]{630^2 \cdot t \cdot \left(\frac{R_a}{2}\right)^5 \cdot \frac{\eta}{(1-\eta)}}. \quad (4.93)$$

Підставляючи в залежність (4.93) значення $t = 0,1$ мм; $R_a = 0,2 \cdot 10^{-3}$ мм; $\eta = 0,91$, отримане $x = 27$ мкм. Величина лінійного зношування зерна й відповідно довжина площадки на ньому приблизно рівні $0,3 \cdot \bar{X}$, тобто виступання зерен над рівнем зв'язки круга практично відсутнє. Із цього випливає, що зменшити параметр шорсткості обробки R_a можна за рахунок штучного створення на зернах значних площадок x , застосовуючи алмазні круги на металевих зв'язках, які володіють високою міцністю втримання зерен у зв'язці. Для перевірки теоретичного рішення були сфотографовані (за допомогою мікроскопа) ділянки робочої поверхні алмазного круга на металевій зв'язці із плосковершинними



Рис. 4.26. Фотографія ділянки робочої поверхні алмазного круга на металевій зв'язці після 120 секунд шліфування ним синтетичного надтвердого матеріалу (збільшення x500)

На рис. 4.25 наведено фотографії ділянок робочої поверхні алмазного олівця після шліфування його алмазним кругом. На фотографіях також чітко видно алмазні зерна з площадками. Довжини площадок становлять до 1 мм.

На рис. 4.26 показана фотографія ділянки робочої поверхні алмазного круга на металевій зв'язці після 120 с шліфування ним синтетичного надтвердого матеріалу, яка отримана Федоровичем В. А. На фотографії видно площадки зношування на алмазних зернах. По величині ці площадки порівняні з площадками на зернах, показаними на рис. 4.24.

4.3. Якість обробки циліндричних поверхонь твердосплавних виробів

Якість поверхневого шару виробів із твердого сплаву оцінюється сукупністю показників, які характеризують геометрію поверхневого шару і його фізико-механічні властивості. Перша група показників включає характеристику макро- і мікронерівностей поверхні, наявність або відсутність на ній мікротріщин, а друга група – характеристики структури, напружений стан, фазовий склад і твердість [103]. Утомлена міцність є однією з основних експлуатаційних характеристик для твердосплавних інструментів. Як було встановлено численними спостереженнями дослідників, осередок руйнування деталей від втоми матеріалу зароджуються на їхній поверхні. Тому утомлена міцність деталей машин значною мірою визначається шорсткістю їхніх поверхонь і фізичним станом поверхнево-

го шару. Наявність на поверхні деталі, яка працює в умовах циклічного й знакозмінного навантажень, окремих дефектів і шорсткостей сприяє концентрації напруг, величина яких може перевищити межу втоми матеріалу. У цьому випадку поверхневі дефекти й оброблювальні ризики відіграють роль осередків виникнення субмікроскопічних порушень суцільності матеріалу поверхневого шару, що є першопричиною утворення тріщин від зношування.

Для дослідження якості поверхні сплаву ВК8 були взяті чотири зразки, прошліфовані на круглошліфувальному верстаті алмазним кругом 1А1 300х25х6 АС6 125/100 М1-01 4 [101]. Зразок № 1 шліфувався в режимі алмазного електродерозійного шліфування: сила струму $I = 20$ А, поперечна подача $S_{\text{поп}} = 0,2$ мм/подв. хід, швидкість круга $V_{\text{кр}} = 30$ м/с, швидкість обертання деталі $V_{\text{дет}} = 12$ м/хв., знімання матеріалу склало 6 мм. Зразок № 2 після шліфування на вище зазначеному режимі піддавався виходжуванню, тобто шліфуванню без подачі (протягом 3 хвилин) до повного зникнення іскріння в зоні різання. Знімання матеріалу також склало 6 мм.

Зразок № 3 оброблявся в режимі звичайного алмазного шліфування з тими ж механічними параметрами обробки. Однак алмазний круг попередньо піддавався електроерозійній правці. Стійкість його роботи збільшилася приблизно в 10 разів.

Зразок № 4 оброблявся алмазним кругом (після його електроерозійної правки й обробки алмазним правлячим олівцем) за схемою: звичайне алмазне шліфування з наступним виходжування (без подачі).

Досить тонкі поверхневі шари матеріалу після шліфування характеризуються певними змінами фізико-механічних властивостей у порівнянні із властивостями вихідного матеріалу. Для встановлення наявності фазових перетворень при різних умовах шліфування було проведено рентгеноструктурне дослідження чотирьох зразків (пластин) із твердого сплаву марки ВК8. У результаті зробленого фазового аналізу була встановлена наявність тільки двох фаз WC і Co- β - твердого розчину. Показником ступеня напруженого стану в поверхневому шарі є напівширина В дифракційної кривої.

Алмазне електроерозійне шліфування формує незначні розтягуючі напруги $\sigma_{x1} = + 240$ Н/мм², що можна пояснити впливом електричних розрядів на поверхню зразка. Глибина лунок близько 18 мкм (рис. 4.27а).

Режим № 2 трохи зменшує розтягуючі напруги: $\sigma_{x2} = + 157,4 \text{ Н/мм}^2$. Стискаючі напруги виявлені в зразку № 3 і становлять $\sigma_{x3} = - 262,2 \text{ Н/мм}^2$.

Численними дослідженнями встановлено, що при наявності в поверхневому шарі стискаючих напруг утомлена міцність виробу значно зростає. У рамках даного режиму можна говорити про поліпшення стану поверхневого шару. Застосовувана ж обробка зразка № 4 міняє знак напруг і становить: $\sigma_{x4} = + 195,4 \text{ Н/мм}^2$.

Металографічні дослідження зразків показали різний стан поверхневого шару. Особливо необхідно виділити поверхню зразка № 2 (рис. 4.27б). На поверхні чітко видні мікротріщини, які є результатом релаксації внутрішніх напруг. Такий механізм тріщиноутворення характерний для крихких і твердих матеріалів. Таке пояснення логічно узгоджується зі значенням внутрішніх напруг даного зразка (деяке зниження розтягуючих напруг у порівнянні з режимом алмазного електроерозійного шліфування № 1). Глибина лунок становить 8 мкм для зразка № 2, порівняно із глибиною мікролунок від електричних розрядів після алмазного електроерозійного шліфування, які дорівнюють 18 мкм. Поверхня зразка № 3 є оптимальною, тому що на ній відсутні задири й тріщини (рис. 4.27в).

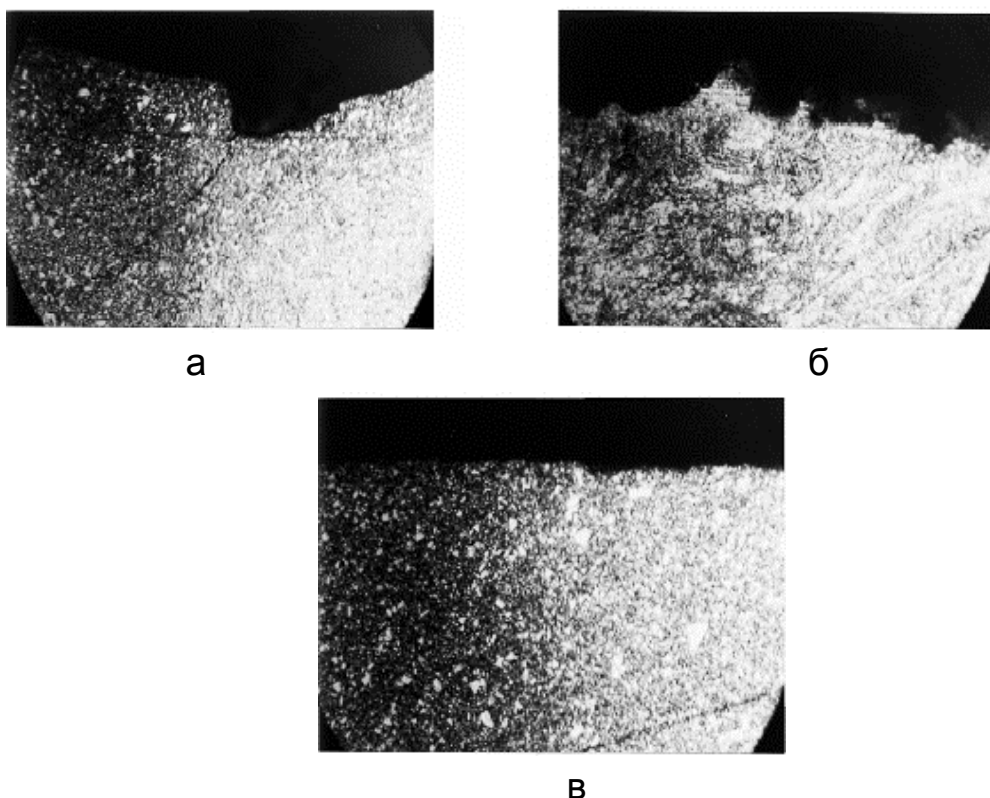


Рис. 4.27. Мікроструктура твердих сплавів на основі карбїду вольфраму

Отримані дані основних показників якості зразків дозволяють рекомендувати режим № 3 для шліфування сплаву ВК8. Алмазний круг після електроерозійної правки характеризується не тільки підвищеною стійкістю, але й одночасно забезпечує якісний поверхневий шар оброблюваної деталі, а саме: «чисту» поверхню, наявність стискаючих напруг, оптимальну шорсткість, що у свою чергу забезпечує високу експлуатаційну надійність деталей, виконаних зі сплаву ВК8.

Необхідно також відзначити, що в зразку № 4 виникають незначні напруги розтягнення. Це дозволяє рекомендувати умови обробки зразка № 4 для практичного застосування. Необхідно відзначити, що мікроструктура твердих сплавів на основі карбиду вольфраму відрізняється від мікроструктури композиції «твердий сплав «Реліт» – мідь» (рис. 3.17).

4.4. Вибір ефективного варіанта технологічного процесу круглого зовнішнього шліфування за критеріями продуктивності й собівартості обробки

Експериментально встановлено, що при шліфуванні алмазним кругом на металевій зв'язці М1-01 відразу після його інтенсивної електроерозійної правки основний час операції шліфування приблизно у два рази менше, ніж при обробці тим же алмазним кругом, але із плосковершинними зернами. За рахунок створення на вершинах зерен площадок продуктивність обробки зменшилася у 2 рази, тоді як шорсткість поверхні (за даними, наведеними у раніше) зменшилася в 10 разів. Іншими словами, програючи по продуктивності лише у 2 рази, виграємо по шорсткості обробки в 10 разів, що вказує на ефективність шліфування алмазним кругом на металевій зв'язці із плосковершинними зернами.

На рис. 4.28 наведено експериментальні значення продуктивності й шорсткості обробки при шліфуванні алмазним кругом на металевій зв'язці М1-01 з гостровершинними зернами (після його електроерозійної правки), а так само із плосковершинними зернами. Тут же показані значення коефіцієнта η , які досягаються при шліфуванні. Було проведено експериментальні дослідження потужності шліфування при обробці твердого сплаву ВК8 зазначеним алмазним кругом із гостровершинними зернами (після його електроерозійної правки) та із плосковершинними зернами (табл. 4.9).

Умови обробки – алмазний круг на металевій зв'язці 1A1 300x20x5 AC6 125/100 M1-10 4; $V_{кр} = 30$ м/с; $V_{дет} = 10$ м/хв.; $t = 0,1$ мм; $S_{позд} = 5$ мм/оберт.

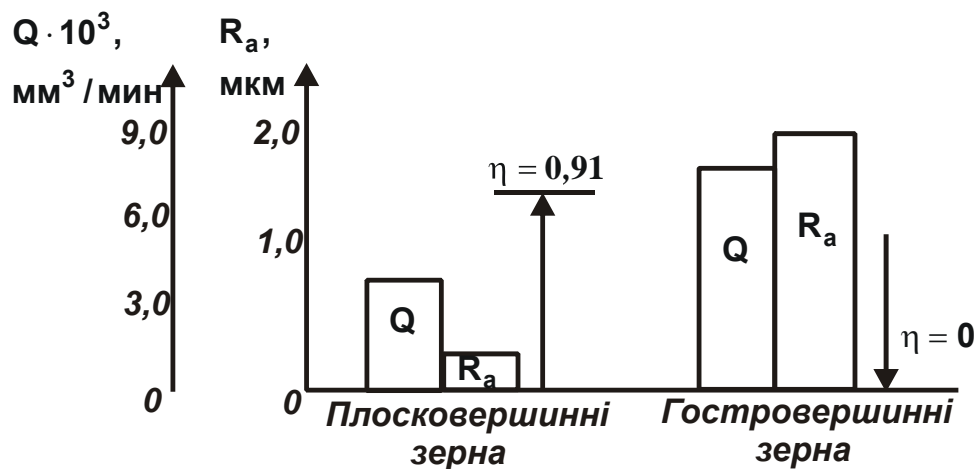


Рис. 4.28. Значення продуктивності Q й шорсткості обробки R_a при шліфуванні алмазним кругом на металевій зв'язці з плосковершинними й гостровершинними зернами (після електроерозійної правки)

Таблиця 4.9

Експериментальні значення потужності шліфування N , Вт

Після електроерозійної правки круга	Після створення площадок на вершинах зерен
190	380

Як видно з табл. 4.9, у першому випадку потужність шліфування у 2 рази менше, ніж у другому випадку.

Представимо потужність шліфування N залежністю

$$N = P_z \cdot V_{кр} = \sigma \cdot \frac{Q}{V_{кр}} \cdot V_{кр} = \sigma \cdot Q. \quad (4.94)$$

При $Q = \text{const}$ збільшення потужності шліфування N можливо за рахунок збільшення умовної напруги різання σ шляхом збільшення без-

розмірного коефіцієнта $\eta = \frac{x}{x + H_{\max}}$ (де x – величина лінійного зношу-

вання зерна; H_{\max} – максимальна товщина зрізу зерном круга (рис. 4.29)). Отже, збільшення у 2 рази потужності шліфування відбулося в результаті збільшення коефіцієнта η .

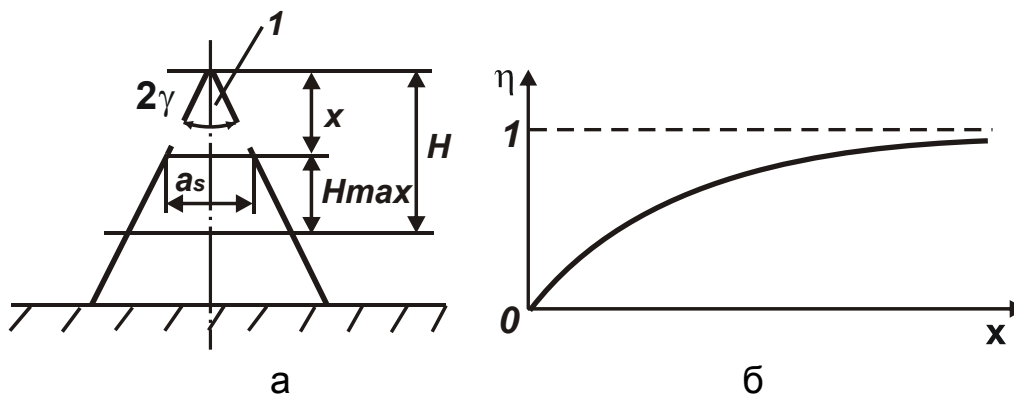


Рис. 4.29. Розрахункова схема параметрів шліфування (а) і залежність η від величини x (б)

Умовні позначення: 1 – зношена частина зерна.

Якщо умовно прийняти, що після електроерозійної правки алмазного круга на металевій зв'язці коефіцієнт $\eta = 0$, то для того щоб відбулося збільшення умовної напруги різання σ (і відповідно потужності шліфування N) у 2 рази, коефіцієнт η повинен прийняти значення $\eta = 0,75$. З огляду на те, що навіть після електроерозійної правки круга $\eta > 0$, то після створення на вершинах зерен площадок коефіцієнт η буде перевищувати значення 0,75. Отже, коефіцієнт η може наблизитися до значення $\eta = 0,91$, встановленого в пп. 4.2.

Установимо зв'язок безрозмірного коефіцієнта η з технологічною собівартістю обробки C . У роботах Новікова Ф. В. наведені аналітичні залежності, які погоджують C з коефіцієнтом η :

$$C = V \cdot \left(\frac{A_1}{Q} + \frac{\zeta}{V_{\text{алмаз}}} \cdot \frac{\rho_M}{\rho_a \cdot \alpha} \cdot q \right); \quad (4.95)$$

$$q = \frac{M}{Q} \cdot \frac{\sqrt{1-\eta}}{\eta^3}; \quad (4.96)$$

$$M = \frac{\rho_a \cdot \alpha \cdot V_{кр} \cdot B}{\rho_M \cdot c} \cdot \sqrt{\frac{4 \cdot \sigma_{ст} \cdot HV}{\pi \cdot \text{tg} \gamma}}, \quad (4.97)$$

де V – сумарний об'єм матеріалу, що знімається, м^3 ;

$$A_1 = S_1 \cdot Z \cdot k;$$

S_1 – тарифна ставка робітника, грн/год.;

Z – безрозмірний коефіцієнт, який враховує частку допоміжного часу обробки стосовно основного часу;

k – безрозмірний коефіцієнт, який враховує всілякі нарахування на заробітну плату робітника;

C – ціна алмазного круга, грн;

$$V_{\text{алмаз}} = \pi \cdot B \cdot h \cdot D_{кр} - \text{об'єм алмазоносного шару круга, } \text{м}^3;$$

B, h – ширина й товщина алмазоносного шару круга, м;

ρ_a, ρ_M – щільності алмаза й оброблюваного матеріалу, $\text{кг}/\text{м}^3$;

α – коефіцієнт, який враховує об'єм, займаний алмазним порошком у загальному обсязі алмазоносного шару круга (для 100-відсоткової кон-

центрації алмазного круга $\alpha = 0,25$; для 50-відсоткової концентрації – $\alpha = 0,125$);

q – питома витрата алмаза, г/мг;

c – коефіцієнт, що характеризує зносостійкість алмазного зерна (розрахунково-експериментальним методом), $\text{Н}/\text{м}^3$;

$HV, \sigma_{ст}$ – твердість (по Віккерсу) і межа міцності на стискання оброблюваного матеріалу, $\text{Н}/\text{м}^2$;

2γ – кут при вершині ріжучого зерна.

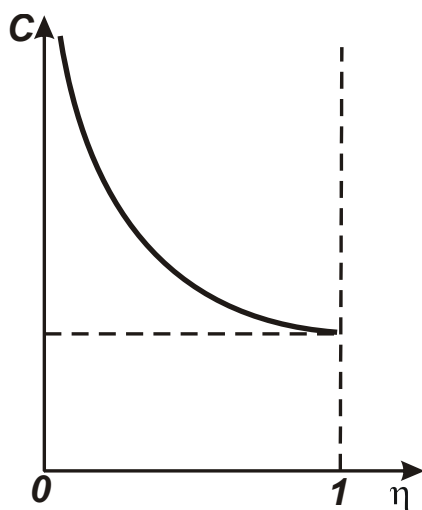


Рис. 4.30. Залежність технологічної собівартості обробки C від безрозмірного коефіцієнта η

З наведених залежностей (4.95), (4.96) і (4.97) випливає, що при заданій продуктивності обробки $Q = \text{const}$ зі збільшенням коефіцієнта $\eta \rightarrow 1$ технологічна собівартість C зменшується й приймає при $\eta = 1$ значення, рівне першому доданку,

оскільки другий доданок дорівнює нулю (рис. 4.30). Із цього випливає, що збільшення коефіцієнта η (що має місце при круглому зовнішньому шлі-

фуванні алмазним кругом із плосковершинними зернами) приводить до зниження технологічної собівартості обробки C . Дана закономірність справедлива при однаковій продуктивності обробки.

Зі зменшенням продуктивності обробки Q технологічна собівартість C збільшується за обернено пропорційною залежністю. Отже, у зв'язку зі зменшенням продуктивності обробки у два рази (при шліфуванні алмазним кругом із плосковершинними зернами) технологічна собівартість C збільшується. Однак у меншу кількість разів у порівнянні з її зменшенням у зв'язку зі збільшенням коефіцієнта η . Це впливає із залежностей (4.95), (4.96) і (4.97).

Підводячи підсумки, можна зробити висновок, що за рахунок збільшення коефіцієнта η забезпечується зменшення параметра шорсткості R_a в 10 разів, а також зменшення технологічної собівартості обробки C . При цьому продуктивність обробки зменшується лише у 2 рази. Однак для остаточної оцінки ефективності застосування шліфування алмазним кругом із плосковершинними зернами, необхідно порівняти різні варіанти технологічного процесу обробки циліндричних твердосплавних виробів за критеріями продуктивності й технологічної собівартості обробки.

Для порівняння за критерієм найбільшої продуктивності обробки розглянемо 3 варіанти технологічного процесу обробки циліндричної поверхні спеціального твердосплавного різального інструменту (розвертки: діаметр – 20 мм, довжина – 30 мм, припуск, що знімається – 1 мм) (табл. 4.10). Перший і другий варіанти обґрунтовані вище, третій – базовий варіант, який використовується на ДП «Харківський машинобудівний завод «ФЕД». Як видно, перший варіант забезпечує найменший час обробки, тобто найбільшу продуктивність і не вимагає застосування операції притирання алмазною пастою. Необхідна шорсткість обробки $R_a = 0,1$ мкм формується на операції круглого зовнішнього поздовжнього шліфування, що включає переходи чорнового шліфування й виходжування. Перехід виходжування забезпечує точність розміру оброблюваної поверхні в межах 0,01 мм. Продуктивність обробки при круглому зовнішньому поздовжньому шліфуванні алмазним кругом на органічній зв'язці В2-01 менше, ніж при шліфуванні алмазним кругом на металевій зв'язці М10.

Проведемо аналіз технологічної собівартості обробки відповідно до залежності, яка враховує три основні статті витрат, що змінюються:

$$C = a_1 \cdot q + \frac{a_2}{Q \cdot \rho_M} + E_H \cdot K_{\text{дод}}, \quad (4.98)$$

де a_1 – вартість алмазного порошку в інструменті, грн/мг;

a_2 – зарплата робітника, грн/год.;

E_H – нормативний коефіцієнт окупності ($E_H = 0,15$);

$K_{\text{дод}}$ – додаткові капітальні вкладення, грн.

Таблиця 4.10

**Порівнювані варіанти технологічного процесу обробки
циліндричної поверхні спеціального твердосплавного
різального інструменту – розвертки**

№ варіанта	Операція круглого зовнішнього поздовжнього шліфування	Операція доведення алмазною пастою	Час обробки, хв.
1	Алмазний круг 1A1 300x20x5 AC6 125/100 M1-10 4 із плосковершинними зернами; $R_a = 0,1$ мкм; $\tau = 2$ хв.	Немає	2
2	Алмазний круг 1A1 300x20x5 AC6 125/100 M1-10 4 після електроерозійної правки; $R_a = 1,0$ мкм; $\tau = 1$ хв.	Припуск – 0,02 мм; $R_a = 0,1$ мкм; $\tau = 4$ хв.	5
3	Алмазний круг 1A1 300x20x5 AC4 100/80 B2-01 4; $R_a = 0,4$ мкм; $\tau = 3$ хв.	Припуск – 0,02 мм; $R_a = 0,1$ мкм; $\tau = 4$ хв.	7

Із залежності (4.98) випливає, що перший доданок обумовлений витратою алмазного порошку інструмента, а другий доданок – продуктивністю обробки Q . Зі збільшенням Q собівартість обробки C зменшується. Отже, другий доданок залежності (4.98) буде найменшим для першого розглянутого варіанта технологічного процесу (див. табл. 4.9).

Були проведені експериментальні дослідження питомої витрати алмаза q при шліфуванні алмазним кругом 1A1 300x20x5 AC6 125/100 M1-10 4 з гостровершинними й плосковершинними зернами, а також алмазним кругом 1A1 300x20x5 AC4 100/80 B2-01 4 (рис. 4.31).

Як видно, найменша питома витрата алмазу q досягається при шліфуванні алмазним кругом на металевій зв'язці M1-10 із плосковер-

шинними зернами. Виходячи із цього, можна зробити висновок, що для першого варіанта технологічного процесу забезпечується найменший перший доданок залежності (4.98), а третій доданок дорівнює нулю. Отже, найменша технологічна собівартість обробки C досягається при застосуванні першого варіанта технологічного процесу.

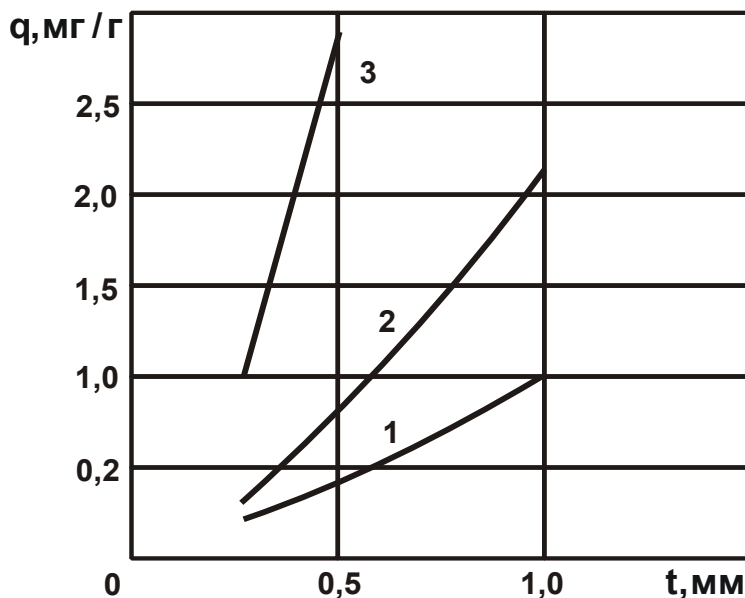


Рис. 4.31. Залежність питомих витрат алмазу q від глибини шліфування t при шліфуванні алмазним кругом на металевій зв'язці з плосковершинними зернами (1) і з гостровершинними зернами (2), при шліфуванні алмазним кругом на органічній зв'язці (3)

Розроблений технологічний процес фінішної обробки циліндричних поверхонь твердосплавних виробів, що включає лише операцію круглого зовнішнього поздовжнього шліфування алмазним кругом на металевій зв'язці із плосковершинними зернами, був упроваджений на ДП «Харківський машинобудівний завод «ФЕД». Для цього круглошліфувальний верстат був модернізований під електроерозійну правку алмазних кругів на металевих зв'язках, укомплектований спеціальним джерелом технологічного струму потужністю 4,5 кВт.

Технологічний процес шліфування забезпечує знімання значних припусків – 0,5 – 2,0 мм, а при шліфуванні, наприклад, останньої ступені багатоступінчастих твердосплавних зенкерів – до 10 мм. При цьому забезпечується шорсткість обробки в межах $R_a = 0,1 - 0,2$ мкм, точність розміру оброблюваної поверхні – у межах 0,01 мм.

Для ефективного ведення процесу шліфування важливо правильно підготувати до роботи алмазний круг на металевій зв'язці: усунути його биття й зробити його якісну правку. Для усунення биття необхідно виконати динамічне й статичне балансування круга.

При балансуванні граничне значення зсуву центра ваги круга щодо осі обертання не повинне перевищувати 32 мкм. Після встановлення круга на планшайбу, за допомогою оправлення й балансувального пристосування, круг балансують по чотирьох точках. Потім установлюють на верстат і роблять попередню правку. Після чого круг повторно балансують на оправленні в 6 – 8 точках, установлюють на верстат і виконують остаточну його правку. Нормальна експлуатація алмазних кругів можлива при осьовому й радіальному битті не вище відповідно 0,01 і 0,025 мм – при попередній обробці й 0,003 і 0,015 мм – при остаточній обробці.

Дослідами встановлено, що забезпечення радіального биття алмазного круга на металевій зв'язці в межах 0,01 мм дозволяє виконувати ефективну якісну обробку спеціальних твердосплавних різальних інструментів та інших відповідальних твердосплавних виробів. Площинки на вершинах зерен рекомендується створювати після електроерозійної правки алмазного круга. Це забезпечує більш вільне розміщення продуктів обробки на робочій поверхні алмазного круга в процесі шліфування й знижує тертя металевої зв'язки круга з оброблюваним матеріалом. Розглянемо варіанти технологічного процесу, які рекомендуються для круглого зовнішнього поздовжнього шліфування твердосплавних виробів із застосуванням алмазного круга 1А1 300х20х5 на металевій зв'язці М1-10.

Варіант 1

Шліфування алмазним кругом на металевій зв'язці із плосковершинними зернами ($R_a = 0,1 - 0,2$ мкм, підвищення продуктивності в 2 – 5 разів стосовно діючої технології); глибина шліфування $t = 0,01 - 0,05$ мм.

Варіант 2

1. Попереднє високопродуктивне шліфування алмазним кругом на металевій зв'язці після його електроерозійної правки (знімання основної частини припуску, збільшення у 2 – 4 рази продуктивності стосовно шліфування алмазним кругом на органічній зв'язці, зниження витрати алмаза); глибина шліфування $t = 0,05 - 0,1$ мм.

2. Остаточне чистове шліфування алмазним кругом на металевій зв'язці із плосковершинними зернами ($R_a = 0,1$ мкм, багаторазове підвищення продуктивності стосовно процесу доведення); $t = 0,01$ мм.

Розділ 5

Ефективні технології фінішної обробки деталей з особливими властивостями поверхонь

У цей час для виживання підприємств необхідна модернізація, реконструкція й удосконалювання діючих виробництв. Зниження трудомісткості і собівартості виготовлення деталей та машин, а також підвищення їхньої якості є найважливішим завданням [69]. Численними дослідженнями встановлено, що визначальну роль у забезпеченні експлуатаційних характеристик грає стан поверхневого шару, що остаточно формується на фінішних операціях. Відомо [51], що ефективність і продуктивність абразивної обробки залежать від технологічного середовища, що включає полірувальник, абразивну й неабразивну складову технологічного складу й матеріал заготовки. Традиційні підходи [141], маючи розвинений апарат, не дозволяють у явному виді враховувати особливості динаміки процесу полірування по відношенню до шліфування. Усе це знижує ефективність прийняття технологічних рішень і робить їх мало придатними в практиці.

Якість поверхні деталей машин визначається сукупністю характеристик шорсткості, хвилястості, відхилень форми й розташування поверхонь, фізико-механічних і хімічних властивостей, мікроструктури поверхневого шару. Відомо [141], що якість обробки поверхні деталей має зв'язок з довговічністю виробів і обмежується опором утоми їхніх деталей. Від якості обробки поверхонь залежить: зношування при терті й коченні; аеро- і гідродинамічний опір; корозійна стійкість поверхонь; точність виміру параметрів деталей; точність центрування циліндричних з'єднань, наприклад, роторів турбоагрегатів; якість покриттів; світло відбивна здатність поверхонь; товарний вид виробів. Якість поверхні деталей машин визначається методами й режимами їхньої обробки. Його показники можуть бути поліпшені шляхом застосування традиційних методів обробки, здійснюваних на оптимальних режимах.

На фінішних операціях обробки остаточно формується поверхневий шар деталей машин. Однак на результат цього формування впливають попередні операції, включаючи заготівельні. Припуски на обробку, а також послідовність виконання операцій установлюють із урахуванням технологічної спадковості так, щоб зберегти в деталі позитивні елементи

якості або, з іншого боку, усунути негативні тенденції зміни показників якості – дефектний шар, різні види відхилення форми й розташування поверхонь. Керуючи фінішною операцією, можна одержати поверхневий шар, що відповідає вимогам креслення й технічних умов.

Однак в умовах конкуренції на внутрішньому й, особливо, на зовнішньому ринку вироби повинні мати новий рівень властивостей і відповідати все зростаючим вимогам, пропонованим потенційним споживачем до його функціональних, екологічних і естетичних властивостей. Ці тенденції підвищення вимог споживачів до якості виробів знайшли своє відображення в міжнародних стандартах серії ISO-9000. Одержання такого рівня виробів усе більше зв'язують із нетрадиційними конструкціями й технологічними рішеннями, реалізація яких не завжди можлива на основі використання технологічних систем загального призначення, тобто на основі всього того, що становить суть традиційної технології обробки.

Відомо, що продуктивність і якість абразивної обробки залежать від абразивного складу технологічного середовища [69].

Найбільш повний аналіз підходів до проблеми формоутворення поверхонь при абразивному зношуванні провів Цеснек Л. С., що запропонував умовно розділити процес формоутворення поверхонь на «механічний» (макрофізичний) і мікрофізичний. Мікрофізичний підхід вимагає подальших теоретичних та експериментальних досліджень явищ, які відбуваються в зоні контакту абразивного зерна з матеріалом деталі й полірувальника.

Відповідно до механічної теорії, запропонованої Шубніковим А. В., при абразивній обробці твердих тіл основним є вплив елементарних механічних процесів, у результаті яких руйнується матеріал і формується поверхневий шар оброблених деталей. При поліруванні поверхонь твердих тіл відбувається сколювання й відривання часток, відділення стружки й наклеп – зміцнення обробленої поверхні матеріалу внаслідок пластичних деформацій. У твердому тілі при механічній обробці залежно від умов впливу абразиву виникає пружне й пластичне деформування або відбувається пластичне й крихке руйнування. Характер руйнування залежить від швидкості деформації твердого тіла. Крихке руйнування твердого тіла спостерігається при швидкості впливу, більше деякої величини. Сховане крихке руйнування призводить до утворення мікротріщин.

Особливих умов обробки вимагають поверхні, що працюють в умовах впливу світлового потоку. На поверхнях деталі завжди є нерівності, що утворилися в результаті попередньої обробки. Структура, фазовий і хімічний склад матеріалу деталі в поверхні найчастіше будуть змінені стосовно серцевини в результаті зовнішніх і внутрішніх силових впливів. У матеріалі деталі виникають технологічні залишкові напруги.

Проблема керування геометричними характеристиками й фізико-хімічним станом поверхонь актуальна. Ми навчилися управляти процесом формування відхилень форми й розташування поверхонь, хвилястості, а також шорсткості. Однак для нерівностей на поверхні з розмірами менш 1 мкм існує проблема керування процесом їхнього формоутворення. Труднощі відтворення таких нерівностей виникають за такими причинами:

окисли, як результат фізико-хімічних явищ на поверхні, є порівняні із заданими значеннями геометричних характеристик нерівностей;

забруднення, неоднорідності на поверхні вимагають введення додаткових операцій по обробці поверхні;

силові впливи на мікрорівні повинні дозуватися й бути підконтрольні керуючій системі. Важливо забезпечити (конструктивно й технологічно) не тільки необхідну якість поверхонь деталей машин у процесі їхнього виробництва, але й збереження сталості заданої якості поверхні на тривалий строк експлуатації машин.

У даній роботі виконані дослідження параметрів якості поверхонь деталей у процесі оздоблювальної їхньої обробки. Для досліджень були обрані часто застосовувані сплави з особливими властивостями пружності й лінійного розширення. Геометричні характеристики оброблених поверхонь визначали із застосуванням профілометра-профілографа мод. 252 і растрового електронного мікроскопа РЕМ-200. Радіус голки профілографа 1,25 мкм, прикладене до наконечника навантаження дорівнює 10^{-3} Н. Розроблена система обчислення статистичних характеристик (відношення висот мікронерівностей R_a / R_{max}) містить у собі як апаратне, так і математичне забезпечення.

Фізико-хімічний стан поверхонь оцінювали виміром контактної різниці потенціалів, а також за допомогою механічних випробувань і рентгенопроменевої дифракції. Крім того, непрямим шляхом визначали механічні властивості поверхонь через залишкові напруги й мікрODEформації.

При поліруванні деталей основний вплив на знімання металу й на формування його поверхневого шару роблять абразивні матеріали. Абразивна здатність мікропорошків впливає на інтенсивність знімання матеріалу і якість формування поверхневого шару оброблюваних деталей. Реальні абразивні зерна, як правило, мають різну форму, що змінюється в процесі обробки. Субмікрорельєф абразивних зерен впливає на характер формування оброблених поверхонь. Автор роботи [52] розглядав субмікрорельєф різних абразивних зерен і сліди від їх дряпання, ним установлене істотне розходження параметрів субмікропрофіля зерен абразиву. Геометричні параметри абразивного зерна можна оцінювати по кількості ріжучих крайок і величині кутів поверхонь, які їх утворюють, а також по радіусах закруглення цих кутів.

Для з'ясування механізму різання-дряпання має особливе значення характеристика абразивних зерен за останньою ознакою (радіуси закруглення кутів).

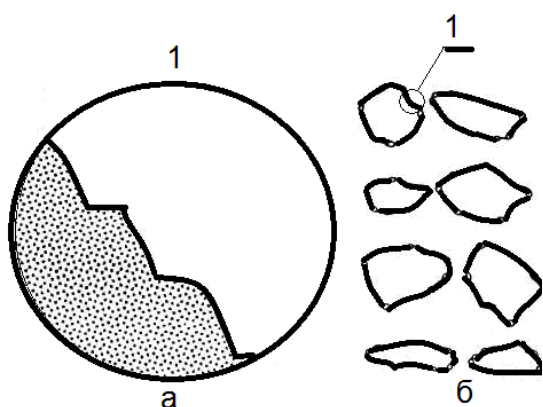


Рис. 5.1. Схематичне зображення профілів абразивних зерен до обробки

Абразивні зерна, що застосовуються при поліруванні металів, мають форму неправильних багатогранників. Фотографії окремих абразивних зерен електрокорунду наочно ілюструють неправильність і розмаїтість геометричної форми абразивних зерен.

Ваксером Д. Б. [4] зроблена замальовка різних абразивних матеріалів великої зернистості з визначенням кутів між протилежними гранями зерен і радіусів вершин. Установлено, що кути між гранями зерен переважно змінюються в

межах $100 - 130^\circ$. Значно рідше зустрічаються кути $60 - 90^\circ$. На рис. 5.1 зображено замальовки профілів зерен до обробки для різних абразивних матеріалів [151]. Частіше кут між протилежними гранями зерен відповідає 110° . У роботах Маслова Є. М. робиться висновок, що кут при вершині елементів зерен, які дряпають, близький до 90° . Імовірно, що зазначені автори досліджували абразивні матеріали, отримані в різних технологічних умовах, наприклад для корундового зерна. Тому його властивості будуть залежати від розміру блоку, що виплавляється,

швидкості його охолодження, способу здрібнювання й ін. Вершини всіх кутів досліджуваних зерен мають закруглення в межах приблизно від 6 до 50 мкм. Найбільш часто зустрічаються вершини зерен з радіусом 10 – 25 мкм. У результаті проведених досліджень автори прийшли до висновку, що зі зменшенням розміру зерен істотно зменшуються й радіуси округлення вершин.

Кащеев В. М. [151] зробив вимір радіуса закруглення кутів і виступів карборундового й електрокорундового зерен. Причому для обох видів абразивних матеріалів зерна 500 – 600 мкм (відповідна зернистість № 50) мали середнє значення радіуса закруглення на п'ятисот вимірів рівне 1,26 – 26,1 мкм, а середнє, найбільш можливе значення радіуса закруглення, дорівнює 6,68 мкм.

При вимірі карборундових зерен від 177 до 250 мкм (відповідає зернистості № 16), середнє значення радіуса закруглення вийшло рівним 12,1 мкм, а найбільш можливе 6,1 мкм; для більш дрібних зерен, просіяних крізь сито № 270 (поперечник зерен менш 58 мкм), найбільш можливе значення радіуса закруглення стало менше вдвічі, тобто рівняється 3,3 мкм, а середнє значення радіуса закруглення виявилось рівним 5,1 мкм.

Аналізуючи отримані результати виміру, звернено увагу на непропорційне зменшення радіусів закруглення зі зменшенням розмірів абразивних зерен. Якщо розміри зерен карборунду змінювалися від 177 – 250 мкм до 58 мкм і менш тобто, приблизно в 4,3 раза, то найбільш можливе значення радіуса закруглення зменшилося з 6,1 мкм до 3,3 мкм, тобто в 2 рази, а середнє значення радіуса закруглення змінювалося з 12,1 мкм до 5,1 мкм, тобто в 2,3 рази. Непропорційне зменшення радіусів закруглення зі зменшенням розмірів абразивних зерен може бути використане при поясненні: відносної міцності абразивних зерен різної величини; зміни продуктивності процесу полірування поверхонь металів зі зміною розміру зерен; механізму більш ефективного різання абразивними зернами більшої зернистості.

Таким чином, дослідженнями великої кількості абразивних матеріалів (різної величини зерен) встановлено, що абразивні зерна не мають виступів з точними кристалографічними кутами, а завжди мають округлені вершини.

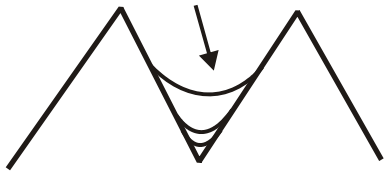


Рис. 5.2. Відбиток
одиначного зерна

Зі зменшенням розмірів зерен при їхньому дробленні (при незмінній силі притиснення полірувальника) контактний тиск зростає й, відповідно, глибина дряпання одиничним дробленим зерном повинна бути більше, тобто R_{\max} збільшується при збереженні ефекту згладжування (рис. 5.2). Зростанню контактного тиску сприяє одночасне зіткнення безлічі

абразивних зерен, що збільшують енергію руху дробленого зерна.

Більшу роль при формуванні поверхневого шару полірованих деталей грають кількість активних абразивних зерен на одиниці площі, глибини їхнього різання-дряпання або пластичного деформування, які у свою чергу залежать від розмірів, форми й природи абразивного матеріалу, а також від матеріалу полірувальника й деталі, що контактують із абразивними зернами. Щоб установити кількість активних абразивних зерен, фактичний контакт для тих що перекочуються й закріплених зерен на одиниці площі (мм^2), глибину їхнього впровадження, були проведені дослідження. Їх проводили на спеціальному полірувальному стенді конструкції ХНЕУ. Оцінку кількості абразивних часток робили за допомогою мікроскопа МІС-11 і мікроінтерферометра МІІ-4. Тиск вимірювали в межах $(0,1 - 1,0) \cdot 10^2$ кПа. Для експерименту використовували зразки, виготовлені зі сплаву 36НХТЮ (HRC 50).

Абразивний склад наносився на полірувальник шириною 1 мм від центра. Зразок підводили до полірувальника, а потім полірувальний круг повертали вручну на 15° . За допомогою мікроскопів і мікроінтерферометра досліджували отримані поверхні. Для оцінки слідів обробки виходили з наступних припущень. В обробці беруть участь закріплені в полірувальник (рис. 5.3) і що перекочуються (рис. 5.4) зерна.

При тиску $(0,1 - 0,3) \cdot 10^2$ кПа на оброблюваній поверхні в основному перебувають сліди від зерен, що перекочуються. Кількість активних абразивних зерен перебуває в межах 120 – 130 штук на 1 мм^2 . Глибина їхнього упровадження дорівнює 2 – 3 мкм при ширині відбитка 3 – 4 мкм.

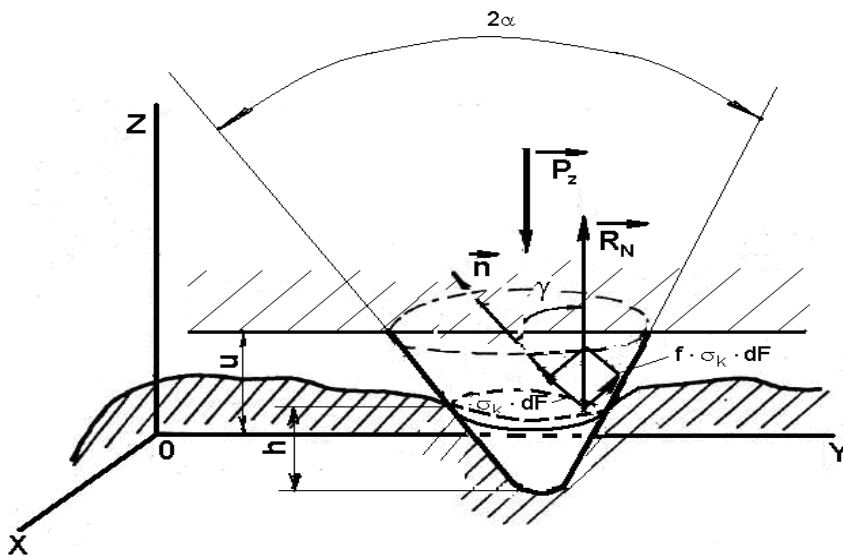


Рис. 5.3. Впровадження в оброблювальну поверхню шаржованого в полірувальник абразивного зерна під впливом навантаження

Глибина впровадження в поверхню металу перебуває в межах 3 – 4 мкм при ширині слідів відбитків 4 – 5 мкм.

Зі збільшенням тиску (понад $0,5 \cdot 10^2$ кПа) на обробленій поверхні є характерні сліди закріплених зерен, хоча кількість активних зерен

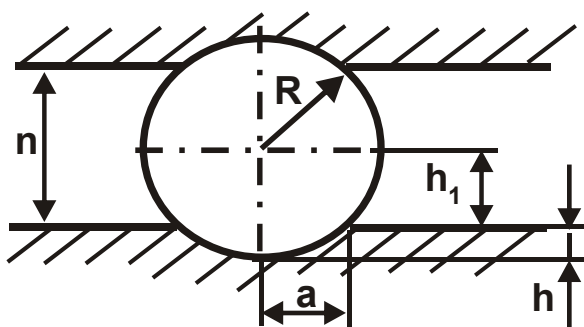


Рис. 5.4. Упровадження в оброблювальну поверхню абразивного зерна, що перекочується

зменшується й перебуває в межах 90 зерен на 1 мм^2 . Однак більшість відбитків і слідів, характерних для роботи активних зерен, перебуває при глибині їхнього впровадження 3 – 4 мкм при ширині окремих відбитків і слідів 4 – 5 мкм. В окремих випадках на оброблених поверхнях є сліди й відбитки, характерні для роботи закріплених зерен, що приводить до появи грубих подряпин (рис. 5.5), а також випадків зіткнення абразивних зерен один з одним.

Знаючи число активних абразивних зерен (що перекочуються й закріплених) на одиниці площі (в 1 мм^2), знаходимо фактичний контакт абразивних зерен з оброблюваною поверхнею. Контакт одного зерна, що перекочується, розглядаємо як площу сегмента (див. рис. 5.4).

Вид обробленої поверхні при збільшенні тиску полірувальника до $(0,4 - 0,5) \cdot 10^2$ кПа можна пояснити зміною характеру роботи абразивних зерен. Кількість активних абразивних зерен не змінюється й перебуває в межах 120 – 130 на 1 мм^2 . Однак, при цьому спостерігається приблизно однакова кількість зерен, що перекочуються й закріплених.

Площа контакту одного зерна, що перекочується, визначається:

$$S_n = \pi \cdot R(2h + a).$$

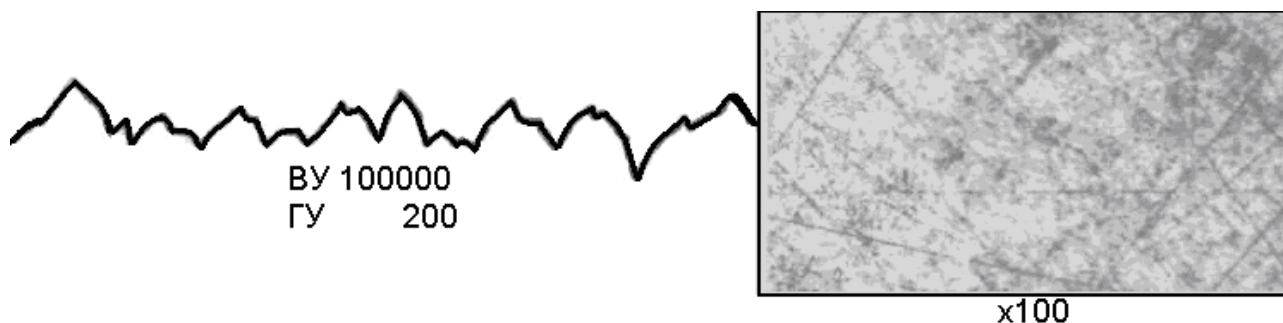


Рис. 5.5. Профілограма і фотографія поверхні зразка зі сплаву марки Амг6 після полірування

Використовуючи схему впровадження зерна в метал, знаходимо площу сліду одного закріпленого зерна [151]:

$$S_3 = \frac{h^2 \cdot \operatorname{tg} \alpha \cdot \operatorname{tg} \frac{\pi}{4}}{\cos \alpha} \cdot l.$$

Якщо відомо кількість активних зерен, що перекочуються й закріплених, що беруть участь у формуванні поверхні полірованих деталей, то легко знайти площу контакту між абразивними зернами й оброблюваною поверхнею. Тоді загальна площа зерен, що перекочуються, на одиниці площі:

$$S_{on} = S_n \cdot n \cdot k,$$

де S_n – площа сліду одного зерна, що перекочується;

n – кількість зерен, що перекочуються, на одиниці площі;

k – коефіцієнт руйнування абразивних зерен у процесі обробки.

Загальна площа контакту для закріплених зерен на одиниці площі

$$S_{oz} = S_3 \cdot n \cdot k,$$

де S_3 – площа сліду одного закріпленого зерна;

n – кількість закріплених зерен на одиниці площі;

k – коефіцієнт руйнування абразивних зерен у процесі обробки.

Знаючи площу контакту для закріплених і зерен, що перекочуються, знаходимо загальну площу контакту між абразивними зернами й оброблюваною поверхню на одиниці площі:

$$S_o = S_{o3} + S_{on}.$$

Обробка фотографій дозволила визначити фактичну величину контакту абразивних зерен, що перебуває в межах 10 – 15 % номінальної площі. Зі збільшенням тиску величина фактичного контакту по площі зростає.

Таким чином, основну роль у формуванні поверхневого шару грають тиск полірувальника на оброблювану поверхню, форма й розмір абразивного зерна. У процесі обробки форма й розміри зерна змінюються. Зі збільшенням розміру абразивного зерна знімання матеріалу зростає. Шорсткість полірованої поверхні залежить від розміру абразивного зерна. Поява грубих подряпин на оброблюваній поверхні свідчить про зіткнення абразивних зерен.

Сила притиску полірувальника буде розподілятися на сумарну площу контакту зерен, що перекочуються й закріплених, з оброблюваною поверхню. Якщо площа контакту зерен, що перекочуються, буде превалювати над закріпленими, то це буде сприяти згладжуванню поверхневого шару оброблюваної поверхні.

Гарний ефект може дати застосування оваловалізованих абразивних порошоків, отриманих, наприклад, термічним або іншим методами [23]. При термічному методі відбувається вигоряння дрібної фракції, закріплення вузлів в основній фракції, а також згоряння домішок, що втримуються в порошках.

Унікальними властивостями володіють абразивні порошки, отримані газодисперсним синтезом. Вони мають такі переваги перед виготовленими промисловістю й отриманими іншими методами овалізації:

1) мінімальною величиною розмірів зерен у фракції (близько 0,01 мкм);

- 2) рівномірністю фракції (від 0,07 до 1,04 мкм);
- 3) сферичною формою абразиву;
- 4) наявністю окису алюмінію (Al_2O_3) до 99,9 %.

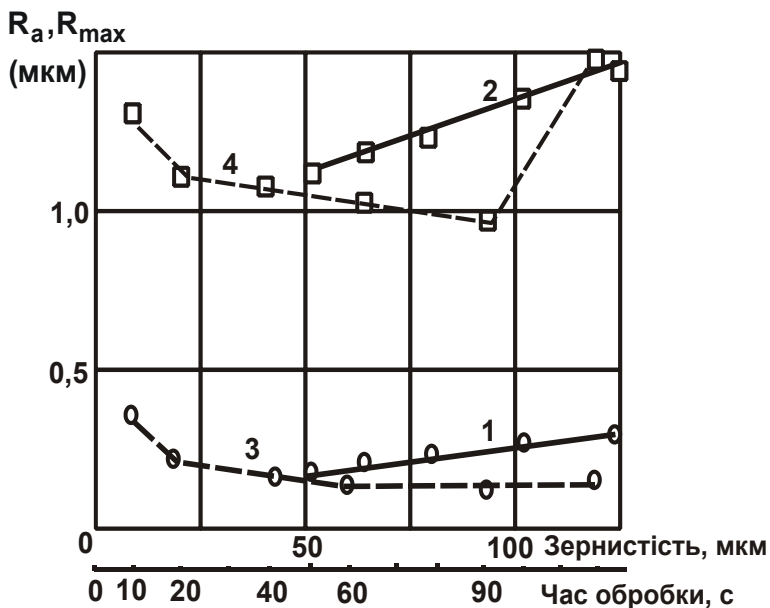


Рис. 5.6. Вплив зернистості абразиву 1, 2 і часу обробки 3 і 4 на інтенсивність зміни значень висотних параметрів шорсткості поверхні

Умови обробки: тиск 40 МПа; швидкість 35 м/хв; час обробки 20 с для 3 і 4; зернистість абразиву для 1 і 2 – АСО 50/40.

появи інтенсивного руйнування зерен. Процес безперервний, екологічно чистий. Крім цього, одним з методів, що дозволяють уникнути шаржування поверхні, а також зменшити товщину оксидної плівки, є використання полірування за схемою, наведеною на рис. 5.7.

При обробці використовували неабразивну складову у вигляді дистильованої води з концентрацією абразиву (на одну частину абразиву чотири частини дистильованої води). Добавки поверхнево-активних речовин у вигляді аеросилу можуть дати поліпшені характеристики поверхні. У процесі такої обробки злами в кристалічних зонах, розташованих між дефектами, стають еластичними й можуть зруйнувати ідеальні зв'язки між атомами. Мінімальна ділянка зламу може мати розміри порядку розміру атома.

Технологія одержання даних абразивів дозволяє виготовляти їх з відходів промисловості.

Наявність укрупненої фракції веде до дряпання оброблюваної поверхні, а здрібнювання – до шаржування. Із графіка (рис. 5.6) видно, що інтенсивність зміни R_{max} не відповідає інтенсивності зміни значень R_a . Зі зменшенням зернистості абразиву значення R_{max} збільшуються. При збільшенні тривалості полірування інтенсивність зміни R_{max} різко збільшується, що можна пояснити дробленням зерен у процесі обробки, отже, процес полірування необхідно припиняти до

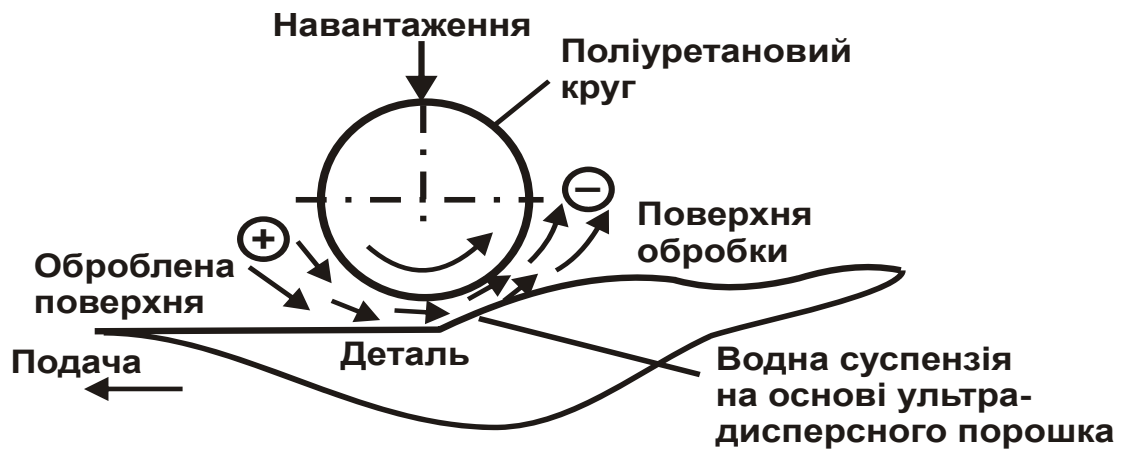


Рис. 5. 7. **Схема полірування суспензією на основі ультрадисперсного порошку**

При використанні алмазних стрічок і мікропорошків сполучення фізико-хімічних властивостей природного алмазу й матеріалу оброблюваної поверхні, зниження інтенсивності дії хімічно активних речовин, приводить до зменшення кількості різного характеру неоднорідностей. Варто помітити, що окислювання поверхні при точінні відбувається в меншій мірі, чим при абразивному поліруванні [154]. При поліруванні поверхня адсорбує хімічно активні речовини, які втримуються в пастах, і кисень повітря, що впливає на розвиток хіміко-механічних явищ, що супроводжують пластичну деформацію мікровиступів поверхні. Процес адсорбції повинен інтенсифікуватися при механічному знятті плівок оксидів з поверхні, що забезпечується відносним переміщенням полірувальника й оброблюваної поверхні. Локальний активний контакт поверхонь полірувальника й оброблюваної поверхні забезпечує зрив плівки оксидів, що супроводжується адсорбцією хімічно активних речовин і наступним зривом. У результаті безлічі локальних дій відбувається зменшення висот нерівностей, що підтверджується згладжуванням профілю поверхні. Однак результати експерименту (див. рис. 5.4) показують, що на поверхні згладжування при збільшенні тривалості обробки відбувається збільшення R_{\max} .

Контроль шорсткості оброблених поверхонь показав можливість безпосереднього добування інформації про форму нерівностей при обмацуванні голкою профілометра-профілографа. Слід зазначити, що критерій шорсткості поверхні F , обумовлений з використанням

контактних приладів, лише частково відбиває форму нерівностей, порівнянних з довжинами хвиль падаючого випромінювання (видимого діапазону), оскільки руйнування від дії голки можуть бути порівнянні з аналізованими нерівностями. Для нерівностей поверхні, порівнянних з довжинами хвиль власного випромінювання, точність оцінки підвищується. Для більшості технологічних операцій остаточної обробки поверхонь форма нерівностей, порівнянних з довжинами хвиль падаючого випромінювання, частково буде визначатися окислюванням поверхневого шару в процесі обробки. Оцінка форми таких нерівностей контактними методами утруднена, що підтверджується результатами досліджень топографії на оптичних і електронних мікроскопах [154]. Розміри зернистості абразиву й подача полірувальника значно впливають на спрямованість слідів обробки, формуючи систематичну складову шорсткості з низькою частотою. Високочастотні складові шорсткості поверхні, можна віднести до розряду випадкових, що підтверджує аналіз профілограм і знімків (різних збільшень) окремих ділянок поверхні. Значний вплив на їхнє формування робить хімічна активність пасти. У табл. 5.1 наведено результати експерименту з обробки поверхонь алюмінієвого сплаву марки АМг 4.

Таблиця 5.1

Значення параметрів R_a , R_a/R_{max} , F і контактної різниці потенціалів (КРП) після полірування зразків із прокату алюмінієвого сплаву АМг4

Метод обробки	R_a , мкм	R_a/R_{max}	F	КРП, мВ
Вихідна поверхня (прокат)	0,35	0,104	0,896	890
Абразивне полірування (АСМ 2/1)	0,1	0,033	0,967	120

Зниження значення КРП для абразивного полірування можна пояснити наявністю забруднень, залишків робочого середовища, а це вимагає введення додаткових операцій з очищення поверхонь після абразивного полірування. Для визначення впливу зернистості абразивних складових паст на значення критерію шорсткості поверхні після полірування обробці піддавали зразки зі стрічок пружинного

хромонікелевого сплаву марки 36НХТЮ, що найшли застосування для виготовлення деталей, що працюють в умовах впливу світлового потоку. Результати експерименту подані в табл. 5.2.

Таблиця 5.2

Значення критерію шорсткості F поверхонь стрічок сплаву 36НХТЮ після абразивного полірування

Абразивна паста	АСМ 2/1	АСМ 1/0	Окис алюмінію, М3	Окис хрому, М3	Електрокорунд, М7
F	0,93	0,91	0,89	0,89	0,88

Вивчення профілограм і фотографій поверхні різних збільшень показало [154], що для поверхонь, оброблених із застосуванням алмазних паст АСМ 2/1, переважають нерівності більш високого порядку малості (0,01 – 0,1 мкм), а після полірування електрокорундом М7 переважні висоти нерівностей перебувають у межах 0,1 – 1,0 мкм.

Розходження формування поверхневого шару, очевидно, визначається різною геометрією зерен алмазних і абразивних мікропорошків на рівні субмікрорельєфа поверхонь граней, що повинне впливати на ефект процесу різання-дряпання, розвиток локальних температур.

Для мікрограней алмазних зерен більше характерне мікрорізання, а для електрокорунда – мікрозминання з локалізацією й збільшенням затрачуваної енергії (виникнення на полірованих поверхнях кометоутворювальних поглиблень). Локальне активне контактування абразивного зерна з оброблюваною поверхнею ефективно, очевидно, доти, поки геометричні розміри зерен не стають порівняними із частками, що відділилися, від оброблюваного матеріалу, що надалі приводить до втрати ефекту полірування. При більших подачах полірувальника на зразках спостерігалися сліди спрямованого дряпання.

Зменшення відношення параметрів шорсткості R_a/R_{max} (обумовлене різними методами обробки) відповідає збільшенню критерію шорсткості поверхні F [154]. Відношення R_a/R_{max} може досягати досить малих значень (0,033 для абразивного полірування), відповідно R_{max}/R_a приймає відносно більші значення – 30,3. Це

погоджується з теоретичними результатами, зокрема, наведеними в роботі [154], згідно яким відношення R_a/R_{max} може змінюватися в межах 0 – 0,29. Відносно більші значення R_{max}/R_a при абразивному поліруванні обумовлені формою відносної опорної довжини профілю поверхні t_p (рис. 5.8а, крива 5), установлені експериментом.

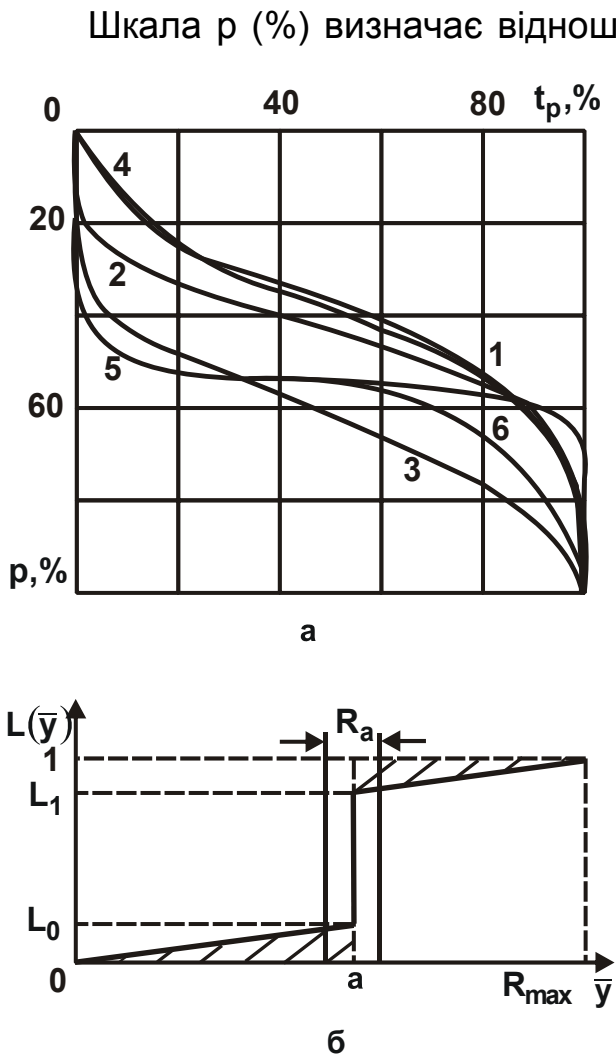


Рис. 5.8. Відносні опорні криві поверхонь зразків з алюмініювого сплаву марки АМг4 після різних методів обробки (а)

Умови обробки: 1 – прокат (вихідна поверхня); 2 – гідроабразивна; 3 – точіння; 4 – фрезерування; 5 – абразивне полірування; 6 – точіння алмазом; (б) – вид спрощеної функції $L(\bar{y})$.

Шкала p (%) визначає відношення поточної висоти нерівностей до максимальної висоти нерівностей R_{max} , тобто значення $p = 0$ % відповідає положенню вершин найбільшої мікронерівності, а значення $p = 100$ % – положенню найбільшої западини. Більш плавна зміна значень t_p зі зміною p (криві 1, 2, 3 і 4) указує на більше рівномірний розподіл висот вершин мікронерівностей по профілю поверхні. Для абразивного полірування (крива 5) характерно нерівномірний розподіл висот нерівностей поверхні. Очевидно, у діапазоні $p = 50 \dots 56$ % їх значно більше (90 % або більше), чим у діапазонах $p = 0 \dots 50$ % і $p = 56 \dots 100$ %. Причому у діапазоні $p = 0 \dots 50$ % їх більше, ніж у діапазоні $p = 56 \dots 100$ %, тобто в діапазон $p = 56 \dots 100$ % попадають лише окремі мікронерівності (ризики, подряпини), утворені окремими гострими краями абразивних зерен. Якщо представити t_p у формі функції $L(\bar{y})$ (рис. 5.9), то прийдемо до спрощеного графіка (див. рис. 5.8б).

Відмінність цього графіка функції $L(\bar{y})$ полягає в наявності додаткової ділянки $L_1 \dots 1$ на рис (див. 5.8б), обумовленої появою окремих глибоких рисок і подряпин на обробленій поверхні. Це приводить до додаткового збільшення параметра шорсткості R_{\max} й відповідно до збільшення відношення R_{\max}/R_a . Чим менше безрозмірна величина L_0 й більше аналогічна безрозмірна величина $L_1 \rightarrow 1$, тим більше відношення R_{\max}/R_a , що в ідеалі прагне до нескінченності. Із цього виявляється, що відношення R_{\max}/R_a може змінюватися в

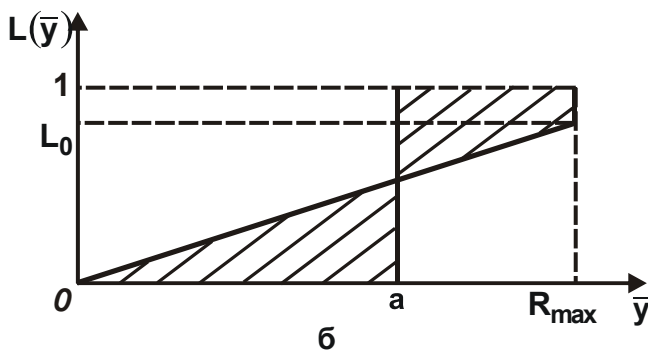
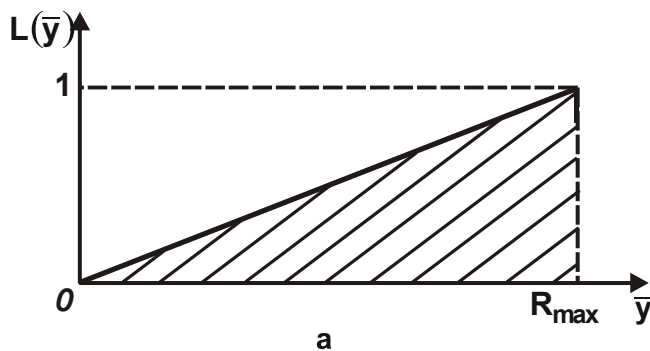


Рис. 5.9. Вигляд спрощеної функції $L(\bar{y})$

більших межах, значно перевищуючи значення 5, 10 і більше. Це залежить від форми відносної опорної довжини профілю t_p . Цим доведена вірогідність розробленої математичної моделі [154] формування шорсткості поверхні при абразивній обробці, а також те, що за допомогою відношення R_{\max}/R_a (або відношення R_a/R_{\max}) можна аналізувати оптичні характеристики поверхонь, оброблених різними методами. Параметри шорсткості R_a , R_z і

R_{\max} , як установлено багаторазовими експериментальними дослідженнями, неоднозначно впливають на оптичні характеристики оброблених поверхонь. Отже, формування оптичних характеристик поверхні пов'язані з формою мікронерівностей поверхні, що визначається відношенням R_a/R_{\max} , а не з висотою її профілю шорсткості. Результати експериментів підтвердили зменшення відношення R_a/R_{\max} при зменшенні зернистості абразивів для полірування поверхонь деталей.

За мету роботи була взята розробка моделі формування значень висотних параметрів шорсткості поверхні при абразивному поліруванні з урахуванням зернистості абразиву, а також одержання залежності для

визначення часу обробки при досягненні заданої шорсткості поверхні й при найменшій кількості циклів обробки.

Для вирішення поставленого завдання скористаємося роботою [153], у якій наведена залежність швидкості знімання матеріалу Q від параметрів процесу полірування:

$$Q = k \cdot V^a \cdot c^{b_1} \cdot e^{b_2 c} \cdot p^{d_1} \cdot e^{d_2 p}, \quad (5.1)$$

де V – швидкість різання, м/с;

p – тиск, кПа;

c – щільність абразивної суспензії, г/мл;

k, a, b, d – коефіцієнти.

Отримано залежності, що характеризують зміну знімання матеріалу деталі від однієї змінної при фіксованих значеннях двох змінних.

Швидкість знімання при зміні швидкості різання:

$$Q(V) = 2,39 \cdot 10^{-2} \cdot V^{1,15}$$

(при $c = 2 \cdot 10^{-2}$ г/мл; $p = 12 \cdot 10^2$ кПа).

Швидкість знімання при зміні тиску:

$$Q(p) = 0,68 \cdot 10^4 \cdot p^{-3,38} \cdot e^{0,173p} \quad (5.2)$$

(при $V = 0,2$ м/с; $c = 2 \cdot 10^{-2}$ г/мл).

Швидкість знімання при зміні концентрації абразивної суспензії:

$$Q(c) = 1,14 \cdot 10^8 \cdot c^{5,64} \cdot e^{-1,46c}$$

(при $V = 0,2$ м/с; $p = 12 \cdot 10^2$ кПа).

На рис. 5.10 зображені експериментальні й розрахункові точки, отримані з формул (5.2). Неузгодженість розрахункових і експериментальних значень знімання матеріалу становить не більше 3 %. Для згладжування поверхневого шару деталей необхідно встановити мінімальну кількість переходів технологічного циклу для одержання мінімальних значень висотних параметрів шорсткості поверхні.

Наприкінці першого циклу обробки одержуємо поверхню, шорсткість якої R_1 , а висотний параметр вихідної до обробки шорсткості R_0 . При виконанні N циклів одержимо N поверхонь із проміжними

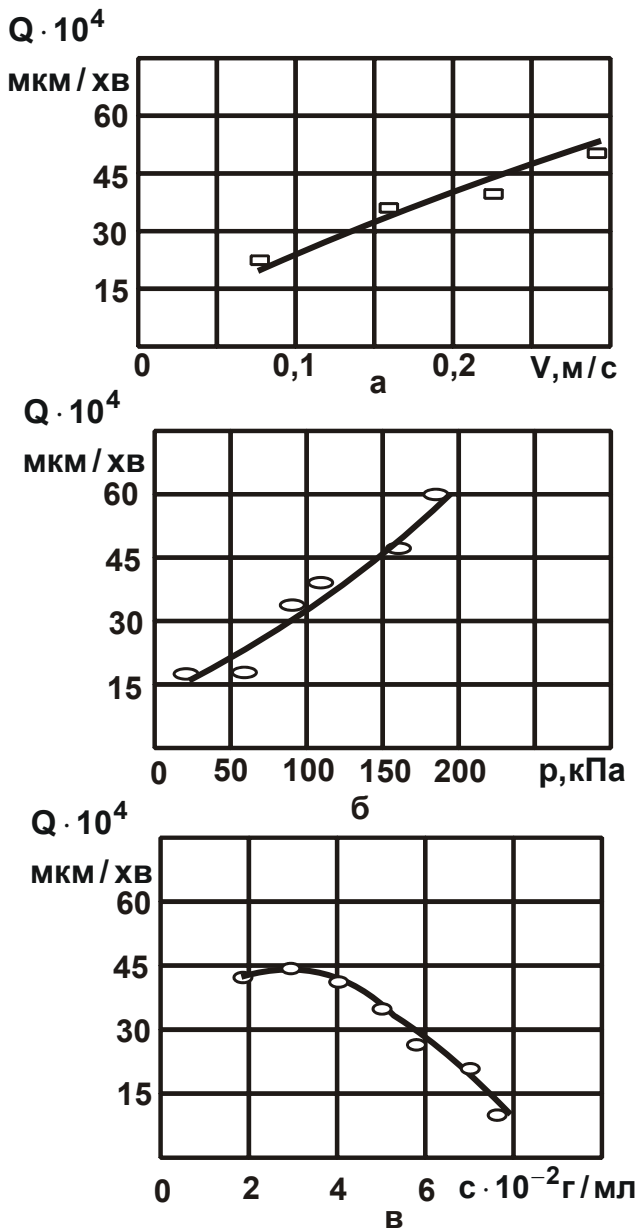


Рис. 5.10. Залежність швидкості знімання Q від технологічних параметрів процесу абразивної обробки: а – лінійної швидкості V ; б – тиску p ; в – щільності суспензії c

значеннями висотних параметрів шорсткості R_i , відповідно до різних переходів. Кількість переходів і проміжна величина шорсткості поверхні залежить від фізико-хімічних властивостей оброблюваної поверхні, її форми, часу обробки, властивостей і зернистості абразивного матеріалу.

При абразивному поліруванні вважаємо, що максимальна глибина впровадження зерна до рівнює діаметру абразивної частки або максимальному її розміру. У цьому випадку висотні параметри шорсткості поверхні й швидкість знімання матеріалу на кожному переході пропорційні розмірам абразивних часток:

$$R_{z_i} = \beta \cdot D_i; \quad Q_i = \alpha \cdot D_i. \quad (5.3)$$

де D_i – діаметр абразивних часток на i -му переході ($i = 1, 2 \dots N-1$);

α і β – коефіцієнти пропорційності, що отримуються емпіричним шляхом, постійні для даного процесу обробки.

З рівності (5.3) отримуємо:

$$Q = \frac{\alpha}{\beta} \cdot R_{z_i}. \quad (5.4)$$

У табл. 5.3 наведено величини швидкості полірування й шорсткості при обробці протягом однієї години деталей з міді алмазними мікропорошками різних фракцій.

Таблиця 5.3

Результати абразивного полірування

Шорсткість поверхні після фрезерної обробки R_z , мкм	Фракції алмазних мікропорошків, АСМ	Швидкість полірування, $Q \cdot 10^3$ мкм/хв.	Шорсткість після полірування R_z , мкм
0,32	5/3	5,325	0,032
0,32	3/2	3,225	0,05
0,32	1/0	1,35	0,020

Величина припуску h , що відповідає глибині дефектного шару, рівна:

$$h_i = k \cdot R_{z_{i+1}},$$

де k – коефіцієнт пропорційності, який визначає кількість матеріалу, що видаляється за час t_i ;

$$t_i = \frac{F_i}{Q_i} = \gamma \cdot \frac{R_{z_{i-1}}}{R_{z_i}}, \quad (5.5)$$

де $\gamma = \frac{k\beta}{\alpha}$ при $i = 1, 2 \dots N$.

Сумарний час обробки по всіх циклах дорівнює:

$$T_i = \sum_{i=1}^N t_i = \gamma \cdot \sum_{i=1}^N \frac{R_{z_{i-1}}}{R_{z_i}}. \quad (5.6)$$

Для оптимізації процесу за критерієм мінімуму сумарний час обробки (5.6) необхідно визначати оптимальні значення проміжної шорсткості поверхонь R_{z_i} ($i = 1, 2, \dots, N-1$):

$$R_{z_i} = R_{z_{i-1}} = R_{z_{i+1}}.$$

При $i = 1, 2, \dots, N - 1$, звідки

$$\frac{R_{z_{i-1}}}{R_{z_i}} = \frac{R_{z_i}}{R_{z_{i+1}}}. \quad (5.7)$$

З урахуванням формули (5.6) з рівняння (5.5) виходить, що при оптимальному процесі обробки час переходів однаковий, тобто $t_i = t$. Це справедливо для обробки поверхонь деталей з однаковим значенням висотних параметрів шорсткості вихідної поверхні. Однак, це не підтверджується для зразків з різною вихідною шорсткістю поверхні, тому що зі зменшенням вихідної шорсткості поверхні час обробки різко зменшується. Це підтверджують і результати експерименту (рис. 5.11).

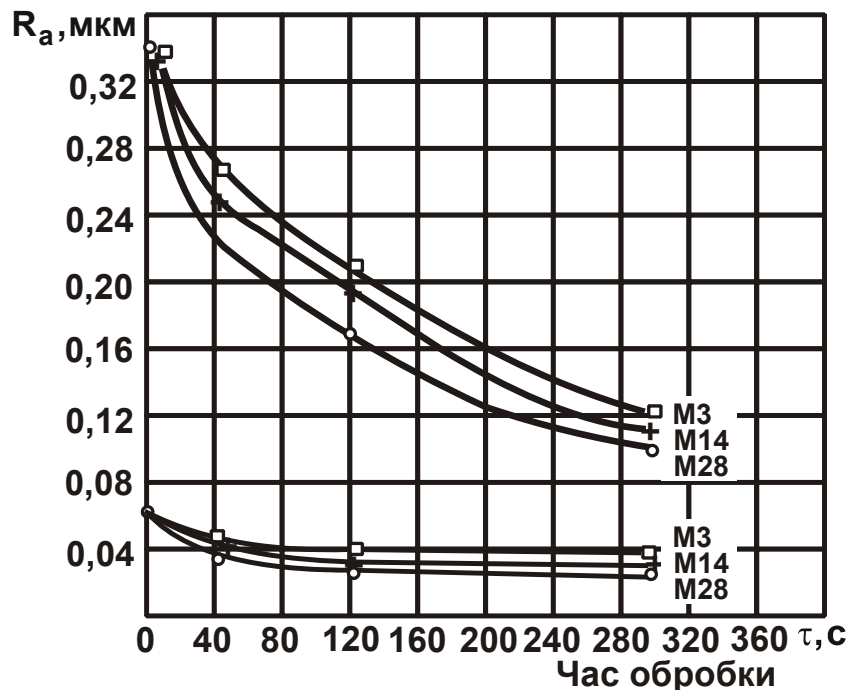


Рис. 5.11. Залежність висотного параметра шорсткості поверхні від часу полірування абразивними матеріалами різної зернистості

Більша зернистість на першій стадії полірування більш ефективно забезпечує згладжування поверхні (R_a зменшується більш інтенсивно).

Це пов'язано, в першу чергу, з більшим контактним тиском на оброблювану поверхню, більш інтенсивним різанням, тому що кількість кромки абразивних зерен, що беруть участь у мікрорізаннях, значно

більше, ніж при обробці дрібнозернистою пастою, де на відносно більшій шорсткості поверхні превалює перекочування зерен. Чим менше величина шорсткості вихідної поверхні при однаковій зернистості абразиву до обробки, тим менше інтенсивність її зменшення в процесі полірування. Однак для однакової шорсткості вихідної поверхні при зменшенні різниці розмірів зерен електрокорунда й висоти нерівностей вихідної поверхні інтенсивність зменшення висотних розмірів параметрів шорсткості вихідної поверхні в процесі полірування значно менше, ніж при збільшенні різниці розмірів зерен і висоти нерівностей.

Аналіз залежностей (див. рис. 5.11) показує, що:

час стабілізації процесу формування висотного параметра шорсткості поверхні мало залежить від зернистості абразиву (від М3 до М28);

час стабілізації процесу формування висотного параметра шорсткості поверхні істотно зменшується зі зменшенням висотного параметра вихідної шорсткості поверхні до обробки. При зменшенні вихідного параметра шорсткості поверхні R_a у 5,23 раза (від 3,4 мкм до 0,065 мкм) час стабілізації R_a обробленої поверхні зменшується у 8 разів (від 320 с до 40 с). Тому, при згладжуванні поверхневого шару деталі час циклу наступної фінішної операції буде зменшуватися інтенсивніше, ніж зниження висотного параметра вихідної шорсткості до обробки;

для кожної зернистості абразивного матеріалу існує межа по стабілізації значень висотного параметра шорсткості поверхні, а це дуже важливо при призначенні послідовності використання робочих середовищ при згладжуванні поверхневого шару деталей. Слід зазначити, що ця межа буде залежати від вихідного стану поверхні деталі до обробки. Нас цікавить найменше граничне значення R_a , що досягається поліруванням поверхні в різних умовах обробки.

Оптимальне значення сумарного часу обробки визначається:

$$T = \gamma \cdot N \cdot \left(\frac{R_{z_0}}{R_{z_N}} \right)^{\frac{1}{N}}. \quad (5.8)$$

Оптимальне число циклів одержимо, розглядаючи сумарний час T як функцію числа циклів N .

Визначимо її мінімум:

$$N_{\min} = \ln \frac{R_{z_0}}{R_{z_N}^{1/N}}.$$

Оптимальне значення діаметрів абразивних часток на кожному переході:

$$D_i = \frac{1}{\beta} \cdot \frac{R_{z_N}^{1/N}}{R_{z_0}^{1/N-1}} = \frac{1}{\beta} \cdot R_{z_0} \left(\frac{R_{z_N}}{R_{z_0}} \right)^{1/N},$$

при $i = 1, 2 \dots N$.

Проводячи аналогічні обчислення для випадків обробки поверхні з фізико-хімічними властивостями, що змінюються, вираження приймуть вигляд:

$$T_{\text{opt}} = \gamma \cdot N \cdot \left(x \cdot \frac{R_{z_0}}{R_{z_N}} \right)^{1/N} \quad (5.9)$$

при

$$N = 2,3 \cdot \ln \left(x \cdot \frac{R_{z_0}}{R_{z_N}} \right). \quad (5.10)$$

З вищевикладеного видно, що коефіцієнти x і γ відбивають залежність швидкості полірування від мікротвердості, щільності оброблюваного матеріалу й зернистості алмазного мікропорошку. Експериментально встановлено, що для алмазних мікропорошків відповідних зернистостей значення x дорівнює 0,06, γ дорівнює 1,7. Отже, оптимальний варіант процесу полірування з погляду мінімальних переходів при обробці металевої дзеркальної поверхні визначається тільки висотою шорсткості поверхні до й після обробки. Варто помітити, що мінімальне число переходів залежить від фізико-хімічних властивостей абразиву, вихідної шорсткості поверхні $R_{z_0} = D_0 \cdot \beta$, зернистості алмазних мікропорошків $D_N = \beta \cdot R_{z_N}$, використовуваних

на останньому переході. Розроблена методика була використана для оптимізації процесу полірування мідної дзеркальної поверхні. За вихідний стан брали зразки з поверхнею обробленої до $R_a = 0,5$ мкм на кінцевому етапі обробки шорсткість становила $R_z = 0,032 \dots 0,025$ мкм.

Тоді оптимальне число циклів рівняється 3, а час (усереднене для верхньої й нижньої меж) становить $T = 7,87$ хв. Дослідження показали, що розрахунковий час від експериментального відрізняється на 20 % ($T_{\text{екон}} = 9,5$ хв), що відповідає погрішності $\varepsilon = 0,01$. Для абразивних суспензій одержали розміри зерен на відповідних стадіях обробки: $D_1 = 3,1214 - 5$ мкм; $D_2 = 1,1543 - 2,05$ мкм; $D_3 = 0,425 - 0,8$ мкм, що відповідає зернистості абразивів 5/3; 3/2; 1/0.

У результаті виконаних досліджень встановлено, що при обробці дрібнозернистими абразивними матеріалами, що випускаються промисловістю, оброблена поверхня з меншими значеннями середньої арифметичної висоти профілю шорсткості поверхні має відносно збільшене значення висотного параметра R_{max} . Це пояснюється збільшеним впливом великих частинок в абразивному складі. Запропоновано зменшити грубозернисту частину за рахунок сортування, овалізації мікропорошку або введення додаткового переходу обробки. Кожна проміжна стадія обробки повинна виконуватися мікропорошком із зернистістю, меншою або рівною значенню шорсткості поверхні R_{max} до обробки. Конструкція устаткування повинна забезпечувати зниження значень нормальної складової тиску полірувальника на оброблювану поверхню, збільшуючи при цьому тангенціальну складову. Мета роботи – теоретично й експериментально розкрити закономірності формування шорсткості поверхні при поліруванні абразивними матеріалами різної зернистості деталей з різних металів. Обґрунтувавши оптимальні параметри режимів полірування при обробці поверхонь зазначених деталей з метою згладжування їхнього поверхневого шару, авторами на основі проведених досліджень розроблена методика розрахунку часу всього процесу обробки, кількості переходів, часу кожного переходу й зернистості абразиву на кожному переході.

На рис. 5.12 наведена залежність величини залишкових напруг від розмірів абразивних зерен. Зі збільшенням зернистості залишкові напруги розтягання збільшуються.

Рентгенографічні дослідження показують [154], що після полірування поверхня деформована більшою мірою, і структуру поверхневого шару можна представити схематично як конгломерат сильно роздроблених осколків зерен, серед яких зустрічаються й великі осколки сильно деформованих зерен. Після точіння зерна структури більші з невеликими, в окремих місцях, включеннями здрібнених осколків. Збільшення ступеня деформації вглиб обробленої поверхні спостерігається в процесі полірування (рис. 5.13). Глибина зміцненого шару після попередньої обробки не перевищує 10 мкм.

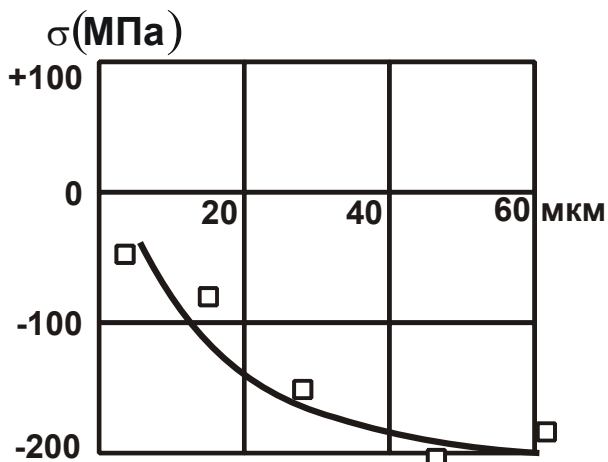


Рис. 5.12. Залежність величини залишкових напруг від розмірів абразивних зерен

Вивчення профілограм і фотографій поверхні різних збільшень (рис. 5.14) дозволило встановити на всіх стадіях обробки зміну як висоти нерівностей, так і їхньої форми, причому окислювання поверхні відбувається в меншому ступені при точінні.

Вивчення профілограм і фотографій поверхні різних збільшень (рис. 5.14) дозволило встановити на всіх стадіях обробки зміну як висоти нерівностей, так і їхньої форми, причому окислювання поверхні відбувається в меншому ступені при точінні.

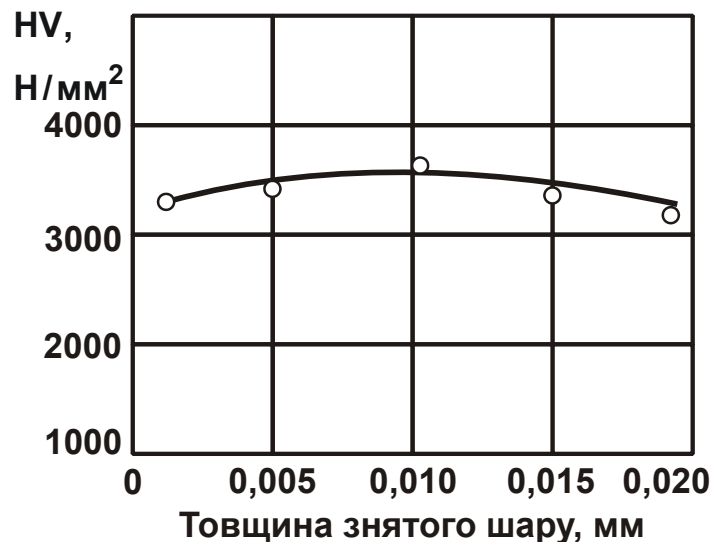


Рис. 5.13. Зміна мікротвердості H_v стрічки зі сплаву БрБНТ 1,7 після термічної обробки ($\sigma_{упр} = 900 \text{ Н/мм}^2$) і наступного електрохімічного полірування залежно від товщини знятого шару: щільність струму 50 А/дм^2 ; температура електроліту 50° С

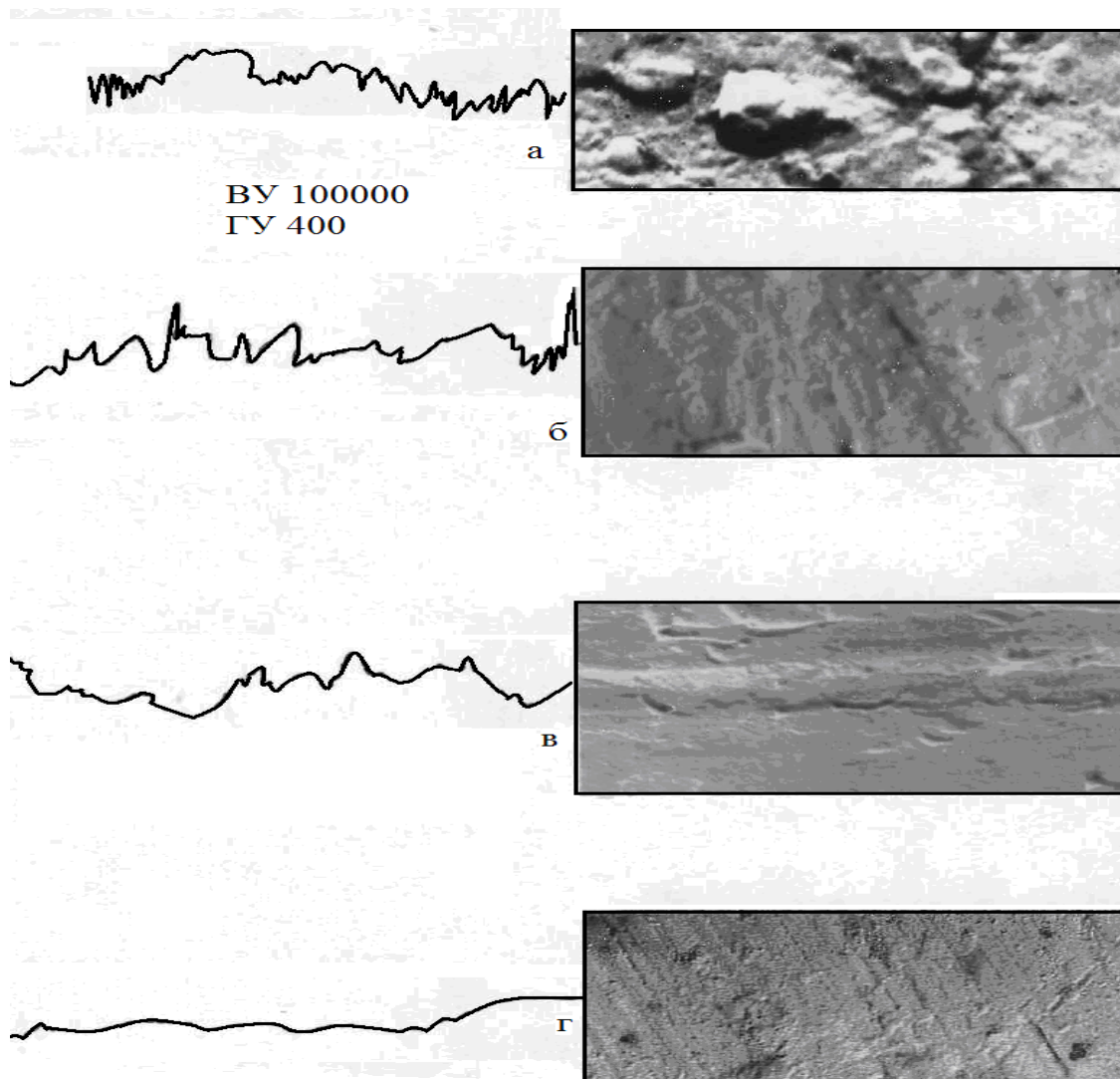


Рис. 5.14. Фотографії і профілограми поверхонь зразків сплаву 36НХТЮ: а – до обробки; б – після обробки окислами алюмінію М3; в– окислами хрому М3; г – алмазною пастою АСМ 2/1

Умови обробки: кругова швидкість полірувальника 50 м/с; питома вага – 500 кПа: В310000, ГУ500.

Значення параметрів шорсткості поверхонь наведені в табл. 5.4. Найменші значення відношення R_a/R_{max} досягаються в процесі абразивного полірування, однак внаслідок забруднення поверхневого шару залишками робочого середовища значення контактної різниці потенціалів (КРП) значно вище після точіння алмазним інструментом.

Авторами проведені дослідження з визначення впливу субмікронерівностей зерен на характер формування полірованих поверхонь.

Значення параметрів R_a , R_a/R_{max} , коефіцієнтів світловідбиття ρ_s , поглинання $A_s = 1 - \rho_s$ й випромінювання ε , відношення A_s/ε і КРП після обробки зразків із прокату алюмінієвого сплаву АМг4

Метод обробки	R_a , мкм	R_a/R_{max}	ρ_s	A_s	ε	A_s/ε	КРП, мВ
Вихідна поверхня (прокат)	0,35	0,104	0,4	0,6	0,16	3,75	890
Абразивне полірування	0,1	0,033	0,75	0,25	0,06	4,16	120
Тонке точіння алмазним інструментом	0,1	0,047	0,87	0,13	0,07	1,36	1200

В якості абразивних зерен використовувався електрокорунд нормальний М28/20. Така зернистість вибрана тому, що для меншої зернистості розрахунки становлять певні труднощі. Зразки попередньо

обробляли шліфуванням абразивними кругами до шорсткості поверхні $R_a = 0,1 - 0,2$ мкм. Характер зміни висотних параметрів шорсткості поверхні при шліфуванні представлений на рис. 5.15.

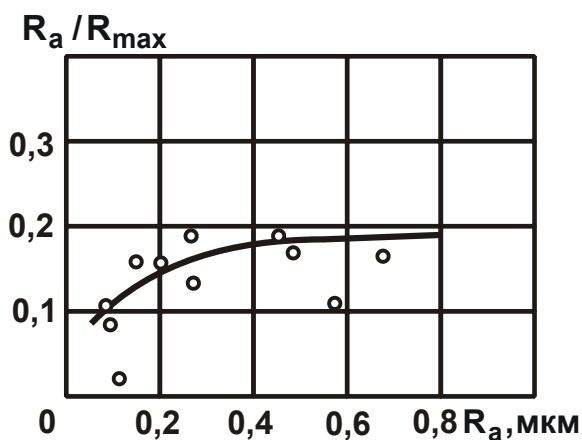


Рис. 5.15. Зміна відношення висотних параметрів шорсткості поверхні при шліфуванні (до полірування)

За допомогою електронного мікроскопа встановлено, що субмікронерівності абразивних зерен перед обробкою й після обробки мають різну форму, тому що в процесі обробки ріжучі кромки абразивних зерен зношуються й руйнуються. Істотну роль при формуванні полірованих поверхонь грають субмікронерівності абразивних зерен, особливо у випадках переважної кількості зерен, що переко-

чуються чи шаржованих зерен. Ці явища будуть визначатися, на думку авторів, тиском полірувальника на оброблювану поверхню.

На висотні параметри шорсткості поверхні полірованих деталей помітно впливає розмір абразивних зерен. Характер зміни висотних параметрів шорсткості поверхні при обробці абразивами великої зернистості поданий на рис. 5.16. Характер формування поверхневого шару при поліруванні повстяним полірувальником з абразивами різної зернистості різний. Як впливає з рис. 5.16, висотний параметр шорсткості поверхні R_a не перевищував значення 0,2 мкм.

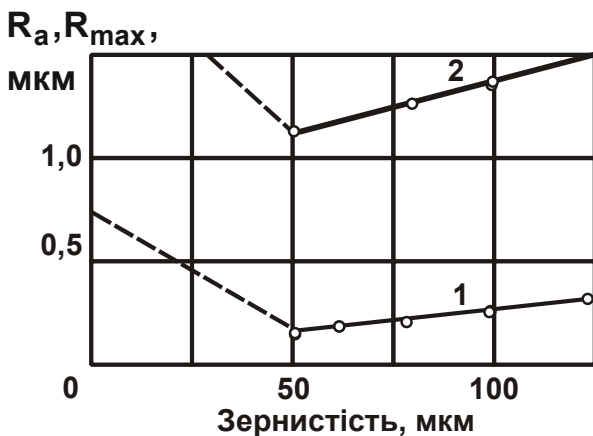


Рис. 5.16. Вплив зернистості абразиву на зміну висотних параметрів шорсткості поверхні
 Умови обробки – тиск 40 МПа; швидкість різання 35 м/с; час обробки 20 с; 1 – R_a до обробки 0,68 мкм; 2 – R_{max} до обробки 3,64 мкм.

Найменші значення висотних параметрів шорсткості обробленої поверхні спостерігаються при поліруванні абразивом з малою зернистістю (наприклад, алмазна паста АСМ 2/1, полірувальник з повсті).

З абразивних складових, що випускаються промисловістю України й Росії, широко поширені мазеподібні й тверді матеріали на основі алмазних мікропорошків і окису хрому. Алмазні пасти випускаються: змивані водою (В) і органічними розчинниками (О), змивані водою й органічними розчинниками (ВО), мазеподібні (М) і тверді (Т). Ріжуча здатність алмазних паст у кілька разів вище, ніж абразивних

паст. Однак при поліруванні м'яких матеріалів алмазні зерна шаржують оброблювані поверхні, що погіршує їхні експлуатаційні властивості. Тому вибір абразивного технологічного середовища для обробки функціональних поверхонь є дуже важливим етапом процесу проектування технологічного процесу.

У табл. 5.5 наведено характеристики алмазних паст (СТСЕВ 206-75), а в табл. 5.6 – склад паст державного оптичного інституту (ГОИ). Пасти із субмікропорошків по СТСЕВ 206-75 не передбачені, вони випускаються у відповідності з технічними умовами (ТУ).

Серед суспензій на основі алмазних порошків для обробки дзеркальних поверхонь відомі суспензії, що містять як неабразивні складові – гліцерин, шампунь і аміноспирти. Однак їхнє застосування, як

правило, не забезпечує високої відбивної здатності обробленої поверхні й необхідної продуктивності процесу, тобто не завжди задовольняє вимогам розроблювача технології.

Таблиця 5.5

Характеристика алмазних паст (СТСЕВ 206-75)

Зерни- стість	Концентрація алмазів			Колір пасти
	нормальна (н)	підвищена (п)	висока (в)	
60/48	8	20	40	Червоний
40/28	8	20	40	Червоний
28/20	8	20	40	Червоний
20/14	6	15	30	Голубой
14/10	6	15	30	Голубой
10/7	6	15	30	Голубой
7/5	4	10	20	Зелений
5/3	4	10	20	Зелений
3/2	4	10	20	Зелений
2/1	2	5	10	Жовтий
1/0	2	5	10	Жовтий
0,7/0,3	2	5	10	Жовтий
0,5/0,1	2	5	10	Пасти не офарблюються
0,3/0	2	5	10	Пасти не офарблюються
0,1/0	2	5	10	Пасти не офарблюються

Метою була розробка рекомендацій з вибору абразивного середовища для згладжування поверхневого шару в процесі обробки. Авторами розроблені алмазні суспензії з добавками полівінілацетатної дисперсії (ПВА) ДСТ 18992-73 і 8-оксихиноліна [149]. ПВА при оптимальному її вмісті (5 – 8 %) у технологічному складі забезпечує фіксацію абразивних зерен на полірувальнику. При цьому продукти механічної деструкції полівінілацетату здатні хімічно взаємодіяти з металом оброблюваної поверхні, особливо з ріжучими елементами (які утворюються в процесі дряпання зерен) і гребінцями, що забезпечує підвищення знімання металу й світловідбивної здатності поверхні. При збільшенні вмісту ПВА в'язкість складу підвищується й робоче

середовище демпфірує на полірувальник. Абразивні зерна не виконують значної ріжучо-дряпаючої дії і знімання металу зменшується. Зменшення вмісту ПВА в складі нижче 5 % приводить до втрати ефекту, що надавався на процес полірування.

Таблиця 5.6

Склад паст державного оптичного інституту (ГОИ)

група	Номер	Вміст мас, %						
		Окис хрому	Силікагель	Розщеплений жир	Олеїнова кислота	Двовуглекисла сода	Газ	Стеарин
грубі	50	86	2	5	–	–	2	5
	40	85	2	5	–	–	2	5
	35	82,1	2	5	–	–	2	10
	30	81	2	5	–	–	2	10
	25	81	2	5	–	–	2	10
	20	81	2	5	–	–	2	10
середні	15	80	2	10	–	–	2	6
	10	75	2	10	–	–	2	11
Тонкі	7	75	1,8	10	2	0,2	2	9
	4	73	1,8	10	2	0,2	2	11
	11	70	1,8	10	2	0,2	2	14

ПВА й продукти його механічної деструкції, яка відбувається при дряпанні абразивними (алмазними) зернами металевих поверхонь, здатні утворювати найтоншу прозору плівку (товщиною кілька нанометрів), що консервує поверхні при поліруванні.

Робота виходу електрона з такої поверхні набагато менше, ніж у поверхонь, оброблених абразивною суспензією, наприклад з добавками різних ПВА. Наявність полімерних добавок підвищує в 2 рази знімання металу в порівнянні з добавками, ПВА, що застосовувалися раніше, й, відповідно, збільшує продуктивність процесу. Крім розглянутого вище, запропонований склад на основі оксихинолинових з'єднань при наступному співвідношенні компонентів (вага в %): алмазний порошок 2 – 4; насичений розчин 8-оксихиноліну 98 – 96.

Уведення комплексоутворюючого компонента 8-оксихиноліну забезпечує збільшення продуктивності обробки за рахунок придушення зрушуючих деформацій і селективності впливу на поверхневий шар оброблюваного матеріалу комплексоутворюючих компонентів (КК). Останній взаємодіє з оброблюваною поверхнею й при цьому спочатку адсорбується поверхнею, а потім координаційні центри КК утворюють комплексні утворення (ще що не стали комплексними з'єднаннями) з найбільш активними центрами поверхні.

У результаті активні центри, що становлять вузли кристалічних решіток матеріалу, усе ширше утягуються в координаційну сферу КК. При цьому усе більше послабляються зв'язки, що втримують іони у вузлах кристалічних решіток.

Таким чином, істотно знижується енергетичний поріг відриву іонів. Для цього досить невеликих енергій зрушуючих деформацій у процесі полірування, тобто знімання поверхневого шару може відбуватися не тільки дряпанням абразивними частками, але й за рахунок зрушуючих деформацій. У результаті значно збільшується продуктивність обробки в процесі полірування за участю КК.

Іншою особливістю є селективність впливу на поверхневий шар оброблюваного матеріалу. Найбільш уразливими місцями для комплексоутворення є дефектні області поверхні, особливо похилі гребені виступів. Найбільш піддані комплексоутворенню западини, у які утруднене проникнення громіздких молекул комплексоутворювача.

За рахунок цього максимальна кількість КК взаємодіє з найбільш доступними вузлами дефектних зон (гребені виступів), забезпечуючи максимальним знімання на цих ділянках. При цьому відбувається згладжування рельєфу поверхні виступів, зменшується крутість і висота профілю. Особливо важливою обставиною є те, що поверхня в процесі обробки в середовищі КК 8-оксихиноліну не змінює свого складу. У результаті цього робота виходу електрона з такої поверхні зменшується.

Досить ефективною добавкою в суспензії з овалізованими й круглими зернами є полівініловий спирт. Він відноситься до поверхнево-активних речовин, які мають високе розтікання, що сприяє рівномірному розподілу алмазних часток по всьому обсязі суспензії.

Суспензії із застосуванням овалізованих і круглих зерен дозволяють забезпечити високу відбивну здатність оброблюваних

поверхонь прецизійних деталей, більш високий ступінь згладжування поверхневого шару, а також скоротити число операцій (переходів) і механізувати процес полірування.

Висока швидкість знімання матеріалу пояснюється наступними перевагами розробленого складу суспензії:

1. Суспензія має підвищену енергію розтікання з проникаючою здатністю, які обумовлені наявністю полівінілового спирту.

2. Суспензія забезпечує зниження сил зчеплення й тертя між оброблюваною поверхнею й матеріалом полірувальника, що обумовлено наявністю в ній аеросилу.

3. Склад суспензії створює сприятливі умови для роботи алмазних зерен при поліруванні, тому що товщина шару рідини завжди менше розмірів зерен абразиву.

При обробці дзеркал полірувальниками, виготовленими на основі пеко-каніфольної смоли з додаванням мілкодисперсного порошку фторопласта-4, вплив овалізованих і круглих зерен на дзеркало створює дотичні й нормальні напруги, які залежать від нормального навантаження та пружно-пластичної піддатливості полірувальника. Оброблювана поверхня піддається дії дотичних напружень, що в підсумку приводить до виникнення полірувального ефекту, що згладжує. Це дозволяє без попередньої підготовки (крім операції шліфування) одержувати якісну поверхню.

Розроблені суспензії забезпечують більш рівномірні риси, завдяки чому поверхня здобуває високу корозійну стійкість у вологій атмосфері протягом тривалого періоду експлуатації (порядку одного року).

Для подальшого підвищення якості обробки поверхонь деталей з алюмінію, міді і їхніх сплавів (наприклад, підвищення відбивної здатності дзеркал) необхідно полірувати або доводити вироби технологічними середовищами на основі сферичних абразивів з розміром зерна 0,05 – 0,30 мкм. Однак абразивні матеріали, що випускаються промисловістю, мають розміри зерен порядку одиниць мікрометра, а дослідні партії ультрадисперсних порошків (УДП), отриманих хімічними методами, складаються із часток неправильної форми, низької хімічної чистоти й широкого гранулометричного складу.

Розроблений технологічний склад на основі сферичного УДП окису алюмінію для нанотехнології алюмінієвих дзеркал дозволив забезпечити

відбивну здатність на дзеркалі зі сплаву Амгб R_s – 98,1 % [151]. При цьому мінімальне шаржування поверхні осколками Al_2O_3 і мінімальна товщина окисної плівки практично не зменшили величину R_s . Абразивно-полімерна суспензія у випадку сферичного абразиву робить згладжуючий ефект, дозволяє зменшити різання – дряпання поверхні й перейти до ефекту мікровикочування. Існує ще ефект хімічної взаємодії високов'язкої рідини зі зваженими абразивними частками з оброблюваною поверхнею. Ці два ефекти дозволили одержати максимальну відбивну здатність на оброблених деталях.

Таким чином, максимальне згладжування поверхневого шару оброблених поверхонь досягається у випадку застосування сферичного абразиву для згладжування поверхневого шару ефективно застосування ультрадисперсних порошоків окису алюмінію Al_2O_3 сферичної форми.

Дослідження впливу критерію шорсткості на поглинальну здатність поверхні сталевих деталей після обробки різанням розглянуті авторами в роботі [153]. Дослідження з технологічного забезпечення заданих оптичних властивостей поверхонь деталей з алюмінієвих сплавів проведено в роботі [150], де наведені залежності між коефіцієнтом випромінювання, критерієм шорсткості поверхні й значеннями контактної різниці потенціалів (КРП) на поверхні деталей з алюмінієвих сплавів після різних методів їхньої обробки.

Як показали дослідження геоморфних характеристик поверхонь деталей контактними методами й растровою електронною мікроскопією (рис. 5.17 і 5.18) на попередніх стадіях обробка із застосуванням фрезерування, точіння з використанням традиційних інструментальних матеріалів (сталь Р18, твердий сплав та ін.) гідроабразивної обробки й обробки металевим дробом, зміна оптичних характеристик може бути пов'язана зі зміною критерію шорсткості поверхні. Застосування фінішних методів обробки приводить до утворення поверхонь, величина критерію шорсткості яких наближається до 1 і зміна оптичних характеристик пов'язана, на наш погляд, зі зміною КРП, що вказує на більший вплив хімічного складу поверхневого шару, його забруднення.

На профілі шорсткості утворюються субмікронерівності значних розмірів порівняних по величині з довжинами хвиль падаючого випромінювання (максимальна величина 0,9 мкм). Топологія поверхонь

шліфованих деталей відрізняється від топології поверхні полірувальних деталей. Дослідження формування геометричних характеристик на полірованих поверхнях показало, що форма й розміри нерівностей таких поверхонь відрізняються від форми й розмірів нерівностей після шліфування, гідроабразивної обробки, обробки металевим дробом.

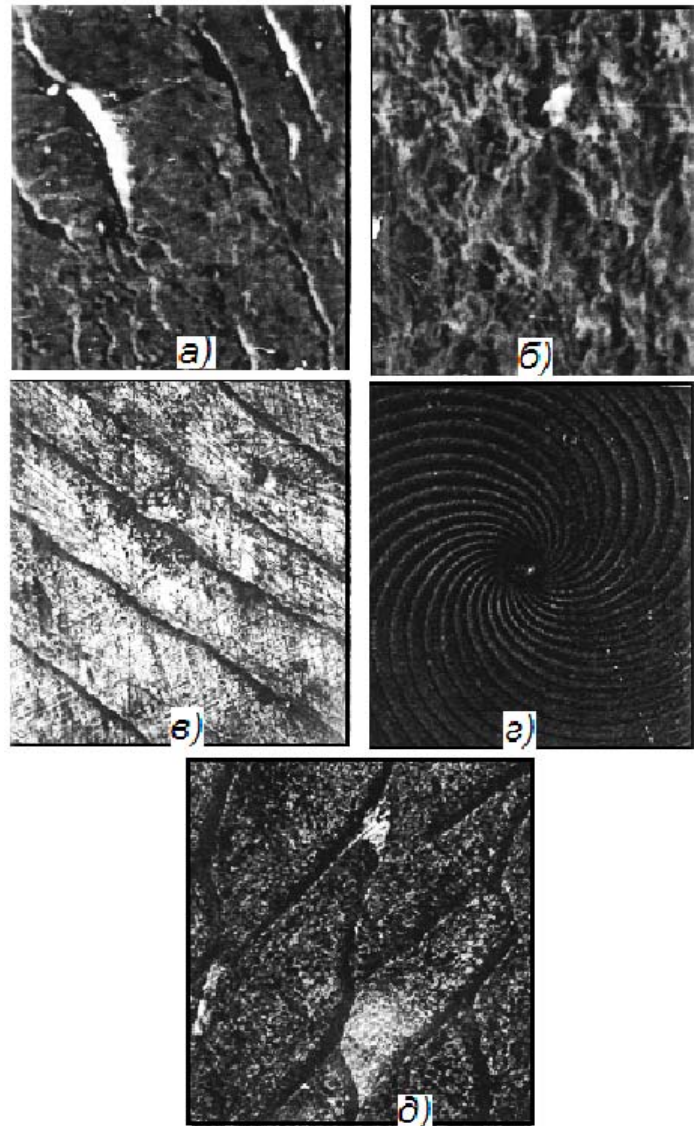


Рис. 5.17. Топологія поверхні зразків зі сплаву АМг6 після різної обробки: а – прокат; б – обробка металевим дробом; в, г, д – рельєф поверхні після поверхневого пластичного деформування (ППД); а, б – електронні знімки (х770)

При поліруванні поряд із процесом різання відбувається процес пластичного деформування, що приводить до згладжування нерівностей

і перетіканню металу з виступів у западини. Це змінює форму й напрямки нерівностей і дозволяє зменшити їхні розміри до граничних значень. Як показали електронно-мікроскопічні дослідження, на профілі шорсткості поверхні деталей після гідро абразивної обробки, обробки металевим дробом як і при шліфуванні утвориться субмікросшорсткість, розміри якої порівняні з довжинами хвиль падаючого випромінювання.

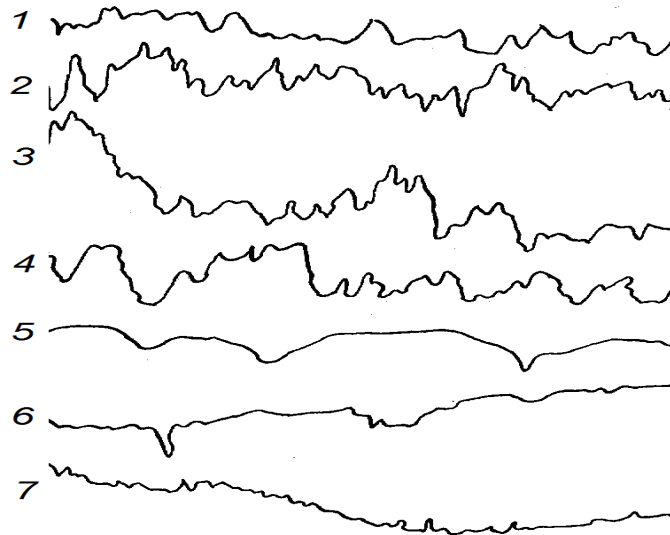


Рис. 5.18. Профілограми поверхні зразків зі сплаву Амг6 при різних горизонтальному (ГУ) і вертикальному (ВУ) збільшеннях

Умовні позначення: 1 – прокат (200 і 10 000); 2 – гідроабразивна обробка (200 і 4 000); зубофрезерування (100 і 2000); 4 – точіння твердим сплавом (400 і 10 000); 5 – абразивне полірування (200 і 10 000); 6 – вигладжування (200 і 10 000); 7 – мікроточіння алмазом (200 і 100 000).

Так, на деяких поверхнях зразків вони досягали значень до 0,8 – 0,9 мкм. При гідроабразивній обробці, шліфуванні, обробці металевим дробом форми й розміри виступів (впадин) профілю шорсткості розрізняються залежно від напрямку обмацування. Порядок розмірів нерівностей має більший, ніж при абразивному поліруванні, діапазон зміни. Кількість неоднорідностей геометричного характеру порівняних з довжинами хвиль падаючого випромінювання, менше при поліруванні, що можна пояснити зниженням ефекту мікрорізання, збільшенням зусиль різання. Зміна умов різання при лезвійній обробці, фрезеруванні (стосовно полірування) приводить до ще більшого збільшення висоти нерівностей (крім алмазного точіння). Однак форма й кількість

мікронерівностей, порівнянних з довжинами хвиль падаючого випромінювання, змінюється незначно.

Згладжування поверхневого шару при абразивній обробці залежить від величини нормальної складової сили різання, що підтверджується схемами обробки, застосовуваними при вивченні зміни критерію шорсткості поверхні, відношення R_a/R_{max} , коефіцієнта поглинання й значень контактної різниці потенціалів КРП. Величина критерію шорсткості на фрезерованих поверхнях має значення близько 0,9.

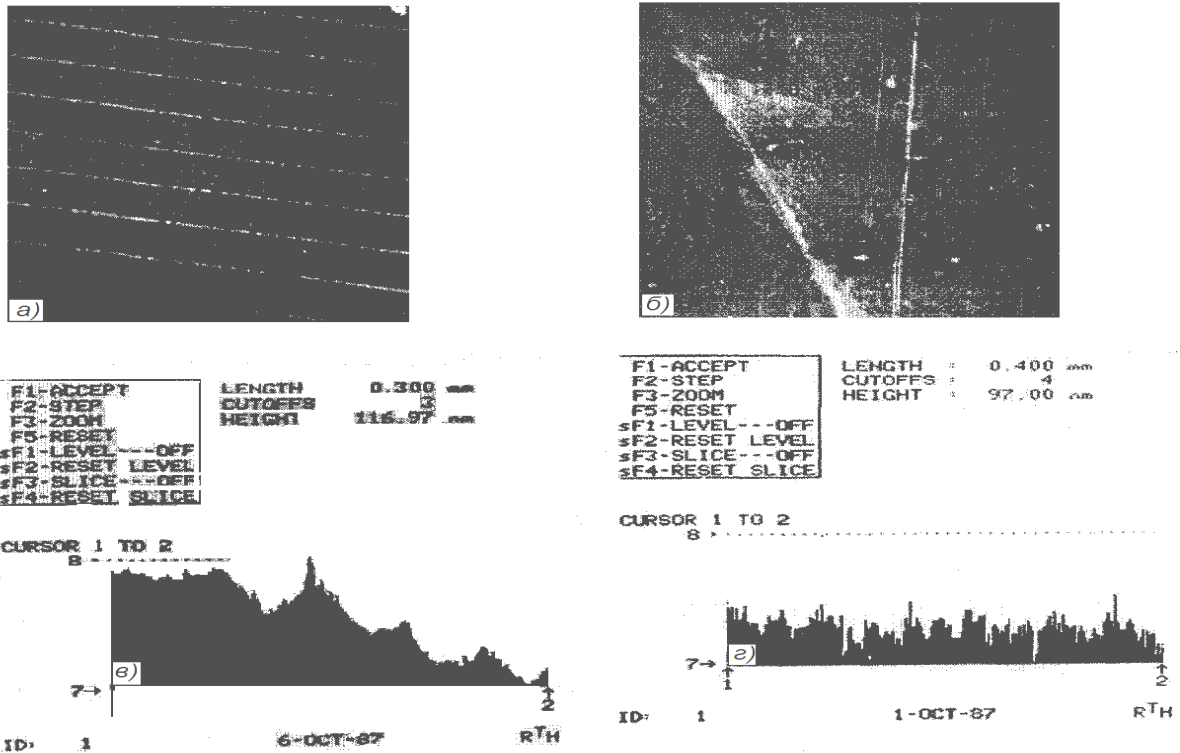


Рис. 5.19. Топологія поверхні зразків зі сплаву АМг6 після алмазного мікроточіння (а, в) і абразивного полірування (б, г):
(а, б) – електронні знімки при збільшенні (х1250);
(в, г) – профілограми

Дослідження геометричних характеристик поверхні після обробки ППД показали, що при малих зусиллях тиску індентора відбувається згладжування мікронерівностей вихідної поверхні за рахунок деформації вершин виступів аналогічно обкатуванню; зі збільшенням зусилля утвориться рівний мікрорельєф зі слідами невігладжених вихідних мікронерівностей на ділянках найбільш глибоких западин. Подальше збільшення зусилля приводить до повного вигладжування вихідних

мікронерівностей й утворенню повністю нового мікрорельєфу, висота, форма й розташування якого будуть визначатися критерієм шорсткості, величина якого практично дорівнює одиниці. Зміна структури обробленої поверхні, а також поява в поверхневому шарі стискаючих напруг приводить до зменшення кількості неоднорідностей поверхневого шару й збільшенню відбивної здатності поверхні після ППД. При віброобкатуванні, як встановлено, можна одержати різний характер мікрорельєфу поверхні деталей з алюмінієвих сплавів, що практично не змінює A_s й ε .

Розглянемо варіант механізму утворення поверхонь для виробів з високою відбивною здатністю.

Технологічне забезпечення поверхні лазерних дзеркал з високою відбивною здатністю при довжині хвилі 10,6 мкм, а також поверхонь деталей літальних апаратів при довжині хвиль падаючого на поверхню випромінювання від 0,2 до 2,5 мкм пов'язане із забезпеченням на них максимальних значень КРП, тобто створення поверхонь із необхідними фізико-хімічними параметрами. Як видно з результатів досліджень (рис. 5.20), максимальних значень контактна різниця потенціалів може бути досягнута абразивною обробкою (полірування, доведення), лезвійної обробкою (точіння із застосуванням надтвердих матеріалів, у тому числі природних алмазів), поверхневим пластичним деформуванням.

Для забезпечення високої відбивної здатності (крім механічної обробки) можна використовувати електрохімічне або хімічне полірування, які через специфіку процесу створюють металеві поверхні зі сприятливою тонкою структурою, що забезпечує максимальні значення КРП.

У цей час для одержання високої відбивної здатності лазерних дзеркал з різних матеріалів (мідь, алюміній і його сплави, молібден і ін.) застосовуються традиційні методи обробки різанням: лезвійна обробка – точіння різцями із природних алмазів і обробка вільними абразивом – полірування (доведення) із застосуванням смоляних полірувальників і технологічних середовищ, що містять алмазні мікропорошки. Авторами вивчений механізм утворення поверхні з високою відбивною здатністю обробкою різанням на дзеркалах з міді й алюмінієвих сплавів. Була досліджена зміна параметрів і оптичних характеристик поверхонь після точіння природним алмазом та алмазним поліруванням, які мали

максимальні значення критерію шорсткості поверхні. Після алмазного точіння дзеркал з алюмінієвого сплаву АМгб відбивна здатність ($\lambda = 10,6$ мкм) мала значення 96,6 %, а після алмазного полірування – 92,6 %.

При цьому значення коефіцієнта поглинання становило 0,1 і 0,2 відповідно. Підвищення відбивної здатності поверхонь, оброблених точінням алмазним інструментом, сприяє сприятливе сполучення фізико-хімічних властивостей природного алмазу й оброблюваних поверхонь, зниження інтенсивності впливу хімічно активних речовин, що приводить до зменшення різного роду неоднорідностей у подвійному електричному шарі поверхні й зменшує величину роботи виходу електронів. На поверхні алюмінієвого зразка величина КРП становить 1050 – 1100 мВ, а після полірування із застосуванням алмазних мікропорошків – близько 880 – 900 мВ.

При абразивному поліруванні оброблювана поверхня адсорбує хімічно активні речовини, що втримуються в технологічних середовищах, і кисень повітря, що впливає на розвиток хіміко-механічних явищ, що супроводжують пластичне деформування мікровиступів поверхні. Процес адсорбції інтенсифікується при механічному знятті плівок окислів з поверхні, що забезпечується відносною зміною контакту полірувальника й оброблюваної поверхні.

При вивченні топології поверхонь зразків зі сплаву АМгб після точіння алмазним інструментом і абразивним поліруванням виявлені значні розходження (рис. 5.20). На полірованих поверхнях, крім слідів абразивних зерен, є велика кількість дрібних точок «брижі», які відсутні на поверхні, обробленої точінням. Наявність "брижі", напевно, є результатом взаємодії органічних компонентів поліруючих складів, абразивних зерен і оброблюваної поверхні. На поверхні, обробленої точінням, можуть спостерігатися сліди різця глибиною 0,1 – 0,2 мкм і шириною 60 мкм, схили гладкі, майже відсутні нерівності, порівнянні з довжинами хвиль падаючого випромінювання.

Значні розходження стану поверхонь після точіння й полірування підтверджуються й рентгенографічними дослідженнями. Після абразивного полірування поверхня деформована в меншому ступені, чим після алмазного точіння. Однак хімічна активність алюмінію на повітрі й шаржування поверхні абразивом утворюють субструктуру у вигляді конгломерату окислів металу, осколків абразивних зерен,

з'єднань лужних металів. Після алмазного точіння поверхня деформована більшою мірою, хімічний склад її також неоднорідний. Однак у виді відсутності шаржування поверхні, а також меншої ступені її окислювання субструктура поверхні має менше дефектів і порушення в подвійному електричному шарі мінімальні, робота виходу електрона мінімальна.

Для визначення гетерогенних речовин і інших домішок, що не відносяться до основного матеріалу, та поверхні, що утворюються в процесі обробки, досліджували методами мас- і ОЖЕ-спектроскопією (див. рис. 5.20).

На світловідбивну здатність поверхонь впливає мікрорельєф, що формує шорсткість поверхні зі значенням критерію $F < 1$, а для поверхонь зі значенням F , рівним або близьким до одиниці, необхідно контролювати параметри фізико-хімічного стану, наприклад оцінкою роботи виходу електронів, тобто оцінкою контактної різниці потенціалів (КРП). Згладжування нерівностей на поверхні можна контролювати відношенням R_a / R_{max}

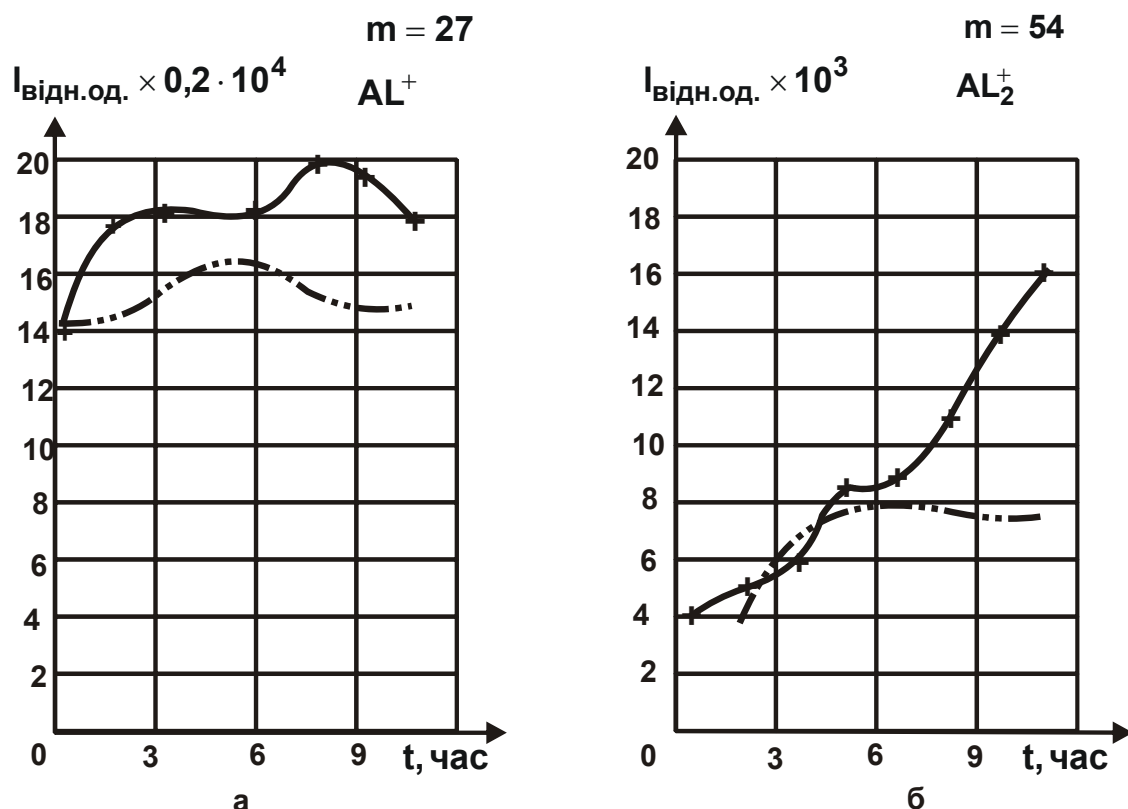


Рис. 5.20. Залежність струму вторинних іонів Al^+ (а), Al_2^+ (б) від часу бомбардування поверхні після різних видів обробки

Умовні позначення: — · — механічне полірування; —х— алмазне точіння.

Міцність полірувальника, зносостійкість його робочої поверхні, гарне втримання абразивної суспензії в зоні обробки й рівномірність її

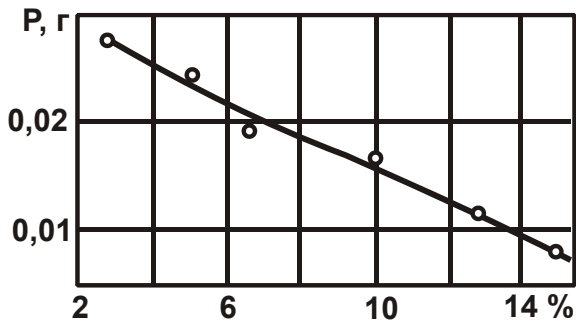


Рис. 5.21. Залежність зношування полірувальника від кількості зносостійкого дисперсного порошку фторопласта-4

розподілу можна забезпечити введенням до складу суспензії полірувальної смоли СП-18 (ТУСТБ 47-71), виготовленої Красногорським оптико-механічним заводом і добавки у вигляді зносостійких дисперсних часток фторопласта-4. На рис. 5.21 наведена залежність зношування полірувальника від концентрації часток фторопласта.

Зі збільшенням змісту фторопласта-4 у складі полірувальника більше 10 % зношування поліруваль-

ника незначне. Для кращого втримання абразиву пропонується полірувальник виготовляти із фторопласта-4 пористим. Заміну абразиву іншої зернистості при обробці (для зменшення шорсткості поверхонь деталей) необхідно проводити одночасно із заміною полірувальника.

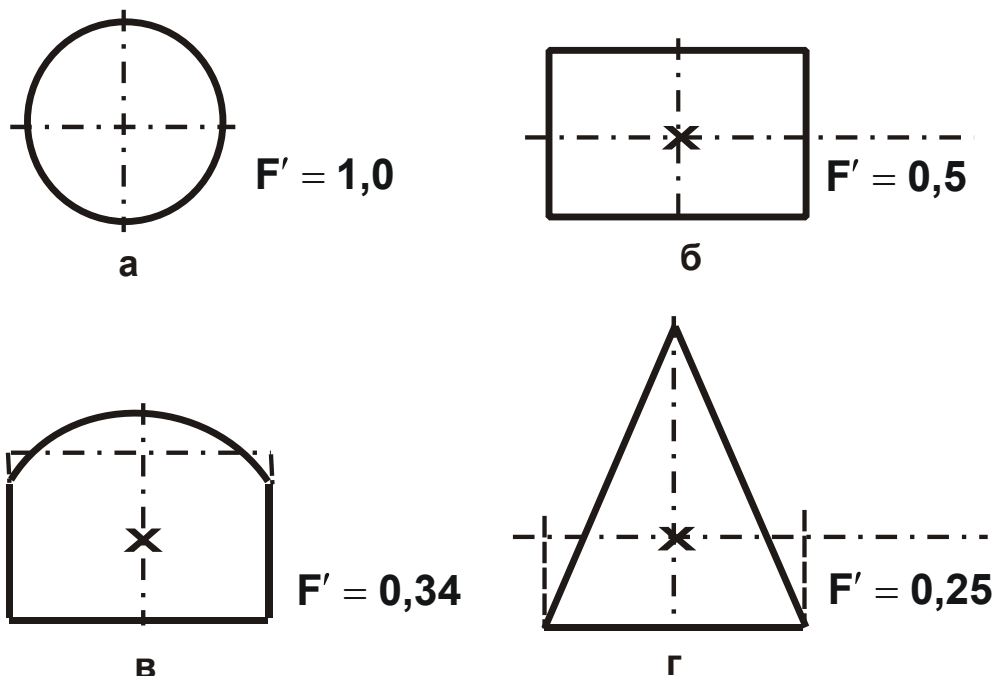


Рис. 5.22. Значення коефіцієнта форми фігур

Абразивний робочий шар повинен мати певну ріжучу здатність, рідкотекучість, ударну стійкість. На ці властивості будуть впливати відстань між зернами, розташування й насиченість зерен у робочому просторі (форма, розміри й природа матеріалу зерен). Сортуння абразивів за формою можна проводити відповідно до методики наведеної в роботі [154]. Приклад оцінки різних форм фігур наведено на рис. 5.22.

Вивчення форми зерен під мікроскопом МБІ-6 показало, що найбільше поширення мають форми, які в перетині зерен наближаються до форми еліпса, прямокутника й трикутника (рис. 5.23).

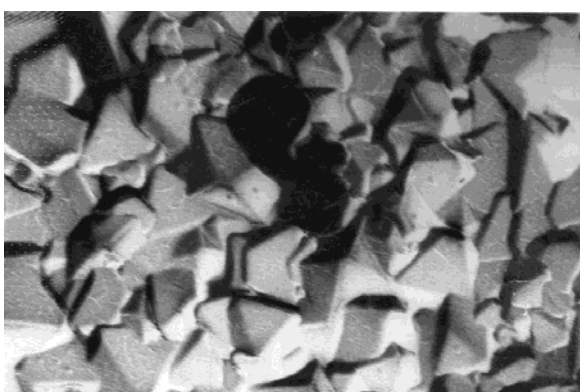


Рис. 5.23. Зерна електрокорунда М28 (х1000)

У той же час порівняння зерен електрокорунда з алмазними показує, що значення коефіцієнта форми для алмазних зерен менші чим для абразивних, а це вказує на схильність алмазних зерен більш активно шаржуватися в поверхневі шари матеріалу деталі й полірувальника.

Для активізації процесу зняття матеріалу деталі необхідно використовувати алмазні зерна, а для вигладжування поверхневого шару необхідно використовувати овалізовані зерна, які мають схильність до перекочування. При обробці такими зернами створюються дотичні й нормальні напруги, які залежать від нормального навантаження на оброблювану поверхню. Згладжуючий полірувальний ефект збільшується від дії дотичних напружень.

Вибір абразиву для обробки необхідно виконувати з урахуванням розміру, форми і твердості абразивних часток, тому що при збільшенні розміру й твердості швидкість зняття матеріалу збільшується, але

одночасно погіршуються фізико-хімічні параметри поверхні, шорсткість і глибина дефектного шару (рис. 5.24). Таким чином, ріжуча здатність абразивів визначається початковою формою зерен і динамікою їхньої зміни в процесі обробки. Залежно від вимог для збільшення гладкості й зменшення шаржування зерен необхідно на заключних етапах обробки

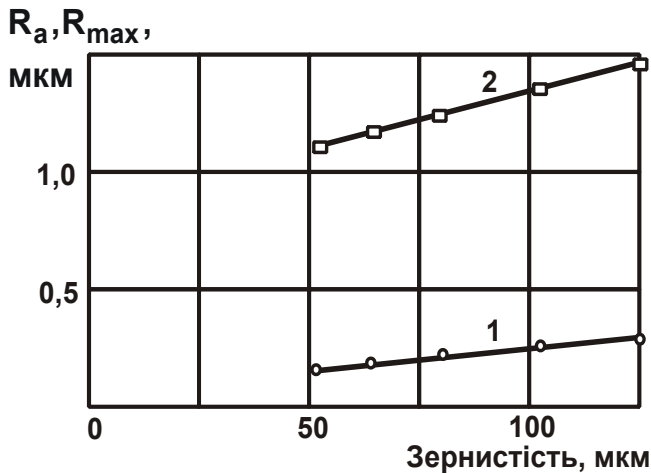


Рис. 5.24. Вплив зернистості абразива на інтенсивність зміни значень висотних параметрів шорсткості поверхонь

Умови обробки: тиск 40 МПа; швидкість різання 35 м/хв.; тривалість обробки 20 с;
 1 – R_a ; 2 – R_{max} ; R_a до обробки 0,68 мкм; R_{max} до обробки 3,64 мкм.

застосовувати зерна, грані яких утворюють кут наближений до 180° (форма поверхні зерен повинні наближатися до сферичного). Для виготовлення відповідальних деталей на стадії полірування необхідно включати кілька переходів з використанням мікропорошків різної зернистості. Основні допущення: швидкість зняття матеріалу пропорційна розміру абразивних зерен; імовірність оплавлення нерівностей незначна; відбувається процес мікрорізання шаржованими у полірувальник зернами й вигладжування зернами, які перекочуються.

У зв'язку з тим, що в ультрадисперсних частках реалізується особливий тип далекого порядку, при якому міжатомні відстані закономірно змінюються при переході від центра частки до її поверхні, атоми в ґратах збуджуються, а це підвищує фізико-хімічну активність ультрадисперсних часток у порівнянні із традиційно використовуваними абразивними зернами. У зв'язку із цим процеси на поверхнях оброблюваних деталей ультрадисперсними частками здобувають іншу спрямованість – повинні переважати фізико-хімічні явища взаємодії ультрадисперсних часток з мікровиступами (нерівностями) на поверхні. Руйнування мікровиступів повинне інтенсифікуватися й процес згладжування буде визначатися фізико-хімічними властивостями застосовуваних абразивів. Для підвищення ефективності обробки необхідно на етапах остаточної обробки поліруванням розміри ультрадисперсних

часток порівнювати з нерівностями на поверхні до обробки. Як вихідні параметри для розрахунку приймають значення висотних параметрів шорсткості поверхні до початку полірування (після попередньої обробки) $R_{Z_{\text{попер}}}$ і після полірування $R_{Z_{\text{полір}}}$, а технологічні фактори (рідка складова полірувальної суспензії, склад полірувальника) залишаються незмінними в процесі обробки. Слід зазначити, що при заміні зернистості абразиву необхідна заміна полірувальника. За таких умов визначається кількість операцій і зернистість мікропорошку на кожній операції при забезпеченні мінімального часу обробки.

Визначаючи міжопераційні припуски, можна виходити з умови повного видалення дефектного шару в результаті попередньої обробки поверхні. На відміну від поверхонь деталей з крихких матеріалів дефектний шар металевої поверхні складається із двох зон. Перша – це рельєф поверхні, друга – зона дії пружних залишкових напруг, у якій спостерігаються структурні зміни.

Розглянемо табличні значення висотних параметрів шорсткості поверхні отримані в експериментальних дослідженнях у роботі [154]. Для визначення впливу технологічних факторів полірування на зміну висотних параметрів шорсткості поверхонь побудуємо залежності (рис. 5.25).

Із графіка видно, що інтенсивність зміни R_{max} не відповідає інтенсивності зміни значень R_a . Зі зменшенням зернистості абразиву значення R_{max} збільшуються відносно R_a . У той же час, збільшення зернистості абразиву для однієї й тієї ж вихідної поверхні (до обробки) збільшує значення відношення R_a/R_{max} (після обробки).

Із графіка видно, що при обробці різних зразків з різною вихідною шорсткістю поверхонь зі збільшенням значень висотних параметрів шорсткості до обробки величина відносини R_a/R_{max} зменшується (при рівній зернистості абразиву, тиску й часу обробки).

Аналіз залежностей (див. рис. 5.24 і 5.25) дозволяє обґрунтувати вибір зернистості абразиву для етапів полірування поверхонь деталей. Зернистість абразиву повинна відповідати значенням висотних параметрів шорсткості поверхонь до обробки.

Пропонується наступна послідовність циклів технології обробки поверхонь із малими значеннями параметрів шорсткості. Перший цикл обробки проводити алмазними мікропорошками зернистістю 5/3 із

застосуванням як поверхнево-активні речовини полівінілового спирту, що сприяє збільшенню швидкості зняття матеріалу до величини зняття, як і у випадку застосування абразиву більшої зернистості, а це зменшує тривалість протікання циклу обробки. Другий цикл необхідно проводити з використанням алмазних мікропорошків зернистістю 3/2 з аналогічними умовами обробки, що й у першому циклі. На третьому циклі обробки рекомендується використовувати алмазні мікропорошки зернистістю 1/0, з умовами обробки першого й третього циклів.



Рис. 5.25. Вплив абразивної обробки на параметри шорсткості поверхні

Умови обробки: матеріал зразка: 1, 2 – сталь 30ХГСА; 3, 4 – титановий сплав ВТ4; режим обробки: тиск 40 МПа; швидкість різання 35 м/с; тривалість обробки 20 с; зернистість абразиву – АСО 50/40; 2, 4 – до обробки; 1, 3 – після обробки.

У підсумку такий технологічний процес скорочує час обробки й витрати дорогих алмазних мікропорошків більшої зернистості. При цьому висотний параметр R_z шорсткості поверхні зменшується до 0,025 мкм.

Таким чином, запропонована методика вибору необхідного числа операцій для досягнення найменших значень висотних параметрів шорсткості поверхонь деталей у процесі полірування, що дозволяє одержати раціональний час усього процесу обробки.

Згладжування поверхні оцінювали за параметрами шорсткості поверхні R_a , R_z до й після полірування. Параметри шорсткості поверхні оцінювали, використовуючи профілограф-профілометр мод. 252 з точністю $\pm 5\%$. Обробку здійснювали на спеціальній установці для полірування.

Діаметр полірувального круга 400 мм; швидкість переміщення деталі 0,5 – 5 м/хв.; швидкість обертання полірувального круга обмежували збільшенням скидання з круга полірувальної пасти ($V_{кр} = 25 - 35$ м/с). Величина тиску на полірувальний круг 200 кПа (чим твердіше круг й більше частота його обертання, тим тиск більше). Для експерименту використовували електрокорунд білий марки 24А зернистістю М3, М14 і М28. Витрата пасти 4 г/хв. Компоненти пасти: олеїнова кислота технічна марки А ДСТ 7580-55; триетаноламин МРТУ 02-407-68; синтетичні жирні кислоти фракції $Z_{17} - Z_{20}$ відповідно до галузевого стандарту 7-25-73; вода. Як зразки використовували нержавіючу сталь марки 12Х18Н10Т розміром 50 x 50 x 5 мм. Висота нерівностей R_a вихідної шорсткості поверхні зразків становила 0,34 і 0,065 мкм після попереднього шліфування й полірування. Попереднє полірування здійснювали зі зняттям металу в межах величини R_{max} шорсткості вихідної поверхні.

Аналіз залежностей (див. рис. 5.25) показує, що для кожної зернистості абразиву є тільки їй властива висота нерівностей полірованої поверхні (при рівній шорсткості вихідних поверхонь). Зі збільшенням розміру зернистості від величини, що відповідає R_{max} до величин, що перевищують у десятки разів R_{max} інтенсивність згладжування збільшується.

Про вплив форми абразивного зерна, радіусів округлення вершин перетинів поверхонь зерен свідчать і результати експерименту по поліруванню алмазними стрічками (див. рис. 5.11). Збільшення зернистості закріплених на стрічці алмазних зерен збільшує значення R_a , в той час як збільшення зернистості вільних (не закріплених) зерен електрокорунда від М3 до М28 приводить до зменшення значень R_a .

Порівняння зерен електрокорунда з алмазними показує, що кромки алмазних зерен більше гострокутні, чим абразивних, а це вказує на схильність алмазних зерен більш активно шаржуватися в поверхневі шари матеріалу деталі й полірувальника. Для активізації процесу зняття матеріалу деталі слід використовувати алмазні зерна, а для вигладжування поверхневого шару необхідно використовувати овалізовані зерна, які мають схильність до перекочування. При обробці такими зернами створюються дотичні й нормальні напруги, які залежать від нормального навантаження на оброблювану поверхню. Полірувальний ефект, що згладжує, збільшується від дії дотичних напружень.

Вибір абразиву для обробки необхідно виконувати з урахуванням розміру, форми й твердості абразивних часток, тому що при збільшенні розміру й твердості швидкість зняття матеріалу збільшується, але одночасно погіршуються фізико-хімічні параметри поверхні, шорсткість і глибина дефектного шару. Таким чином, поліруюча здатність абразивів визначається початковою формою зерен і динамікою їхньої зміни в процесі обробки. Залежно від вимог для збільшення гладкості й зменшення шаржування зерен необхідно на заключних етапах обробки застосовувати зерна, грані яких утворюють кут наближений до 180° (форма зерен повинна наближатися до сферичної поверхні).

Полірування деталей необхідно виконувати в кілька переходів з використанням мікропорошків різної зернистості. Основні допущення: швидкість зняття матеріалу пропорційна розміру абразивних зерен; імовірність оплавлення нерівностей на поверхні незначна; відбувається процес мікрорізання шаржованими в полірувальник зернами й вигладжування зернами, які перекочуються.

Ефективність абразивної обробки при досягненні мінімальних значень параметрів шорсткості поверхні збільшується при подальшому послідовному застосуванні абразиву зернистістю, рівною досягнутим значенням R_{\max} на попередньому переході.

Ефективність обробки підвищиться також при застосуванні на остаточних переходах овалізованих алмазних зерен, що збільшить кількість зерен, що перекочуються, і відповідно згладжування.

Таким чином для досягнення невеликих значень висотних параметрів шорсткості поверхонь оброблюваних деталей необхідно кожний наступний етап абразивного полірування виконувати зернами, розмірами не більше R_{\max} шорсткості поверхні до обробки. Зменшенню шорсткості оброблюваних поверхонь буде сприяти використання овалізованих зерен, або використання на кінцевих етапах дрібнозернистих абразивних зерен Al_2O_3 , виготовлених газодисперсним способом. Для досягнення понад гладких поверхонь деталей необхідне відповідне метрологічне забезпечення контролю якості обробки, вибір відповідного технологічного середовища, розробку системи керування процесом формоутворення поверхневих шарів оброблюваних деталей.

Література

1. Абразивная и алмазная обработка материалов : справочник / под ред. проф. А. Н. Резникова. – М. : Машиностроение, 1977. – 390 с.
2. Александров Е. В. Прикладная теория и расчеты ударных систем / Е. В. Александров, В. Б. Соколинский. – М. : Наука, 1969. – 201 с.
3. Алексеев Ю. Н. Введение в теорию обработки металлов давлением, прокаткой и резанием / Ю. Н. Алексеев. – Х. : изд. ХГУ, 1969. – 107 с.
4. Алексеев Ю. Н. Вопросы пластического течения металлов / Ю. Н. Алексеев. – Х. : Изд. Харьковского университета, 1958. – 188 с.
5. Алмазная обработка : учебн. пособ. / А. В. Якимов, Ф. В. Новиков, Г. В. Новиков и др. – К. : ІЗМН, 1996. – 168 с.
6. А. С. № 583567 СССР. МКИ В21D 26/08. Устройство для штамповки взрывом / Ю. Н. Алексеев, В. К. Борисевич, Л. Р. Кириченко и др. – Оpubл. 3.12.75.
7. А. С. № 588699 СССР. МКИ В21D 26/08. Взрывной патрон / С. И. Молодых, Л. Р. Кириченко, А. И. Сабакаръ и др. – Оpubл. 2.04.76.
8. А. С. № 593356 СССР. МКИ В21D 26/08. Передающая среда для взрывной металлообработки / А. И. Сабакаръ, Н. Ф. Савченко, Н. И. Семишов. – Оpubл. 19.11.75.
9. А. С. № 601866 СССР. МКИ В21D 26/08. Способ получения крупногабаритных изделий из плоских заготовок / В. К. Борисевич, А. И. Волков, А. А. Губский и др. – Оpubл. 21.12.73.
10. А. С. № 611352 СССР. МКИ В21D 26/08. Устройство для импульсной штамповки / В. К. Борисевич, А. П. Губский, Н. Ф. Савченко и др. – Оpubл. 7.01.75.
11. А. С. № 623304 СССР. МКИ В21D 26/08. Устройство для взрывной штамповки тонкостенных деталей / Н. Ф. Савченко, В. К. Борисевич, А. А. Губский и др. – Оpubл. 1.03.77.
12. А. С. № 640488 СССР. МКИ В21D 26/08. Устройство для штамповки взрывом / Н. Ф. Савченко, В. К. Борисевич, Е. А. Фролов и др. – Оpubл. 15.12.75.
13. А. С. № 646509 СССР. МКИ В21D 26/08. Устройство для импульсной штамповки деталей сложной формы / Н. Ф. Савченко, Е. А. Фролов, Р. М. Авдиенко и др. – Оpubл. 20.09.77.
14. Баркая В. Ф. Формоизменение листового металла / В. Ф. Баркая, С. Е. Рокотян, Ф. И. Рузанов. – М. : Металлургия, 1976. – 264 с.

15. Бармин Б. П. Вибрации и режимы резания / Б. П. Бармин. – М. : Машиностроение, 1972. – 72 с.
16. Беззубенко Н. К. Повышение эффективности алмазного шлифования путем введения в зону обработки дополнительной энергии в форме электрических разрядов : автореф. дисс. на соискание научн. степени докт. техн. наук : спец. 05.03.01 «Процессы механической обработки, станки и инструменты» / Н. К. Беззубенко. – Х., 1995. – 56 с.
17. Белянин П. Н. Производство широкофюзеляжных самолетов / П. Н. Белянин. – М. : Машиностроение, 1979. – 360 с.
18. Бирюков Н. М. Критический радиус вытяжного ребра матрицы / Н. М. Бирюков // Некоторые вопросы технологии производства летательных аппаратов : тематич. сб. науч. тр. МАИ. – 1975. – Вып. 316. – С. 55–67.
19. Борисевич В. К. Общий подход к определению параметров внешних нагрузок при штамповке взрывом / В. К. Борисевич // Импульсная обработка металлов давлением. – М. : Машиностроение, 1977. – С. 12–25.
20. Борисевич В. К. О некоторых вопросах совершенствования тонколистовой штамповки крупногабаритных деталей / В. К. Борисевич, Н. Ф. Савченко // Обработка металлов давлением в машиностроении. – Х., 1967. – Вып. 13. – С. 91–94.
21. Борисевич В. К. Определение предельного коэффициента вытяжки при штамповке гидроэластичным пуансоном / В. К. Борисевич, Н. Ф. Савченко, С. А. Бычков // Обработка металлов давлением в машиностроении. – Х., 1976. – Вып. 13. – С. 89–91.
22. Бреховский Л. М. Волны в слоистых средах / Л. М. Бреховский. – М. : АН СССР, 1957. – 502 с.
23. Ветров С. И. Нанотехнология обработки деталей в машиностроении / С. И. Ветров, Ю.Ф. Назаров, В. Г. Шкурупий // Труды 14-й Международной научно-технической конференции «Физические и компьютерные технологии». – Х. : ХНПК «ФЭД», 2008. – С. 144–147.
24. Власов О. Е. Основы теории действия взрыва / О. Е. Власов. – М. : ВИА, 1957. – 407 с.
25. Високопродуктивне шліфування : навч. посібн. / О. В. Якимов, Ф. В. Новиков, Г. В. Новиков та ін. – К. : ІСДО, 1995. – 180 с.
26. Высокоскоростное деформирование металлов / под ред. А. М. Шахназарова : перев. с англ. И. Д. Миттельмана – М. : Машиностроение, 1966. – 176 с.

27. Высокоскоростное малоотходное деформирование металлов в штампах / под ред. В. Г. Кононенко. – Х. : Выща школа. Изд-во при Харьк. ун-те, 1985. – 176 с.
28. Гантмахер Ф. Р. Лекции по аналитической механике / Ф. Р. Гантмахер. – М. : Физматгиз, 2001. – 264 с.
29. Глубинное шлифование деталей из труднообрабатываемых материалов / С. С. Силин, В. А. Хрульков, А. В. Лобанов и др. – М. : Машиностроение, 1984. – 62 с.
30. Ручные пневматические молотки / В. Ф. Горбунов, В. И. Бабуров, Г. С. Жартовкий и др. – М. : Машиностроение, 1967. – 184 с.
31. Горбунов М. Н. Основы технологии производства самолетов / М. Н. Горбунов. – М. : Машиностроение, 1976. – 260 с.
32. Громова А. Н. Изготовление деталей из листов и профилей при серийном производстве / А. Н. Громова, В. И. Завьялова, В. К. Коробов. – М. : Оборонгиз, 1960. – 344 с.
33. Грановский Г. И. Резание металлов : учебник / Г. И. Грановский, В. Г. Грановский – М. : Высшая школа, 1985. – 304 с.
34. Грошинов А. И. Заготовительно-штамповочные работы в самолетостроении / А. И. Грошинов, В. А. Малофеев. – М. : Машиностроение, 1976. – 440 с.
35. Губский А. А. Исследование основных технологических параметров импульсной штамповки осесимметричных деталей из плоских заготовок : дисс. на соискание научн. степени канд. техн. наук / А. А. Губский. – Х. : ХАИ, 1967. – 188 с.
36. Гун Г. Я. Пластическое формоизменение металлов / Г. Я. Гун, П. М. Полухин, Б. Л. Прудковский. – М. : Metallургия, 1968. – 416 с.
37. Даниелян А. М. Теплота и износ инструментов в процессе резания металлов / А. М. Даниелян. – М. : Машгиз, 1954. – 275 с.
38. Дитиненко С. А. Кинематические схемы формирования шероховатости поверхности при шлифовании / С. А. Дитиненко // Високі технології в машинобудуванні : зб. наук. праць НТУ «ХПІ». – Х. : НТУ «ХПІ», 2003. – Вип. 1(8). – С. 34–42.
39. Дитиненко С. А. Обоснование условий уменьшения шероховатости обработки при шлифовании / С. А. Дитиненко // Труды Одесского политехнического университета. – Одесса : ОГПУ. – Вып. 5, 2001. – С. 77–80.

40. Дитиненко С. А. Параметрическая оптимизация цикла круглого наружного продольного алмазного шлифования специальных твердосплавных инструментов / С. А. Дитиненко // Вісник Харківського державного технічного університету сільського господарства. – Х. : ХДТУСГ, 2004. – Вип. 26. – С. 61–70.
41. Дитиненко С.А. Условия повышения чистоты обработки при шлифовании алмазными кругами на металлических связках / С. А. Дитиненко, Ю. Г. Гуцаленко, Ф. В. Новиков // Резание и инструмент в технологических системах : межд. научн.-техн. сб. – Х. : НТУ «ХПИ», 2003. – Вып. 64. – С. 69–74.
42. Днища эллиптические отбортованные латунные и алюминиевые. – ГОСТ 13472-68. – М., 1968.
43. Днища эллиптические отбортованные стальные для сосудов. – ГОСТ 6533-68. – М., 1968.
44. Дудко П. Д. Закономерности формирования параметров шероховатости поверхности при абразивной обработке / П. Д. Дудко, В. Г. Шкурупий, О. С. Кленов // Резание и инструмент в технологических системах : междунар. научн.-техн. сб. – Х. : НТУ «ХПИ», 2008. – Вып. 74. – С. 133–139.
45. Евсеев Д. Г. Физические основы процесса шлифования / Д. Г. Евсеев, А. И. Сальников. – Саратов : Изд-во Саратов. ун-та, 1978. – 128 с.
46. Единые правила безопасности при взрывных работах. – М. : Недра, 1972. – 319 с.
47. Захаренко И. П. Основы алмазной обработки твердосплавного инструмента / И. П. Захаренко. – К. : Наук. думка, 1981. – 300 с.
48. Зорев Н. Н. Вопросы механики процесса резания металлов / Н. Н. Зорев. – М. : Машгиз, 1956. – 368 с.
49. Инструкция по штамповке тонкостенных днищ из коррозионно-стойких сталей и технически чистого титана. – Госкомитет хим. и нефт. машиностр. при Госплане СССР. – М. : НИИхиммаш, 1965. – 15 с.
50. Исаченков Е. И. Штамповка резиной и жидкостью / Е. И. Исаченков. – М. : Машиностроение, 1967. – 367 с.
51. Качество и производительность абразивно-алмазной обработки : учебн. пособ. / А. В. Якимов, Ф. В. Новиков, Г. В. Новиков и др. – Одесса : ОГПУ, 1999. – 212 с.

52. Качество поверхности при алмазно-абразивной обработке / Э. В. Рыжов, А. А. Сагарда, В. Б. Ильицкий и др. – К. : Наук. думка, 1979. – 244 с.
53. Кашук В. А. Справочник шлифовщика / В. А. Кашук, А. Б. Верещагин. – М. : Машиностроение, 1988. – 480 с.
54. Кириченко Л. Р. Типовая бронекамера для штамповки листового материала взрывом безбассейновым способом / Л. Р. Кириченко, Н. Ф. Савченко // Импульсная обработка металлов давлением. – Х., 1971. – Вып. 3. – С. 72–74.
55. Кононенко В. Г. Высокоскоростное формоизменение и разрушение металлов / В. Г. Кононенко. – Х. : Вища школа. Изд-во при Харьк. ун-те, 1980. – 232 с.
56. Корнилов Г. Л. Исследование устойчивости при динамической штамповке-вытяжке : дис. на соискание научн. степени канд. техн. наук / Г. Л. Корнилов. – М. : Станкин, 1962. – 180 с.
57. Королев А. В. Исследование процессов образования поверхностей инструмента и детали при абразивной обработке / А. В. Королев. – Саратов : Изд-во Сарат. ун-та, 1975. – 212 с.
58. Корчак С. Н. Производительность процесса шлифования стальных деталей / С. Н. Корчак. – М. : Машиностроение, 1974. – 280 с.
59. Ларшин В. П. Интегрированная технологическая система шлифования сложнопрофильных деталей (на примере резьбошлифования) : автореф. дисс. на соискание научн. степени докт. техн. наук : спец. 05.02.08 «Технология машиностроения» / В. П. Ларшин. – Одесса, 1995. – 33 с.
60. Лепендин Д. Ф. Акустика / Д. Ф. Лепендин. – М. : Высшая школа, 1978. – 448 с.
61. Лещенко С. М. Технология и технологическое оборудование авиационного производства в зарубежных странах (1970 – 1972 гг.). Авиационная промышленность (приложение) / С. М. Лещенко. – 1972. – № 8. – С. 2–40.
62. Лимберг Э. А. Исследование эффективности защитных свойств воздушного слоя и металлического экрана при мгновенном выделении энергии / Э. А. Лимберг // Самолетостроение и техника воздушного флота. – Х., 1967. – Вып. 9. – С. 105–109.

63. Линчевский П. А. Обработка деталей на отделочно-расточных станках / П. А. Линчевский, Т. Г. Джугурян, А. А. Оргиян. – К. : Техника, 2001. – 300 с.
64. Лоладзе Т. Н. Прочность и износостойкость режущего инструмента / Т. Н. Лоладзе. – М. : Машиностроение, 1982. – 320 с.
65. Лукьянов В. П. Использование операций калибровки для получения днищ повышенной точности / В. П. Лукьянов // Тр. Всесоюзн. НИИ производства и технологии химического и нефтеаппаратостроения. – М., 1971. – Вып. 3. – С. 171–178.
66. Лурье Г. Б. Прогрессивные методы круглого наружного шлифования / Г. Б. Лурье. – Л. : Машиностроение, 1984. – 103 с.
67. Лысов М. И. Теория и расчет процессов изготовления деталей методом гибки / М. И. Лысов. – М. : Машиностроение, 1966. – 236 с.
68. Маслов Е. Н. Теория шлифования металлов / Е. Н. Маслов. – М. : Машиностроение, 1974. – 319 с.
69. Маталин А. А. Технология машиностроения : учебник / А. А. Маталин. – Л. : Машиностроение, 1985. – 496 с.
70. Мельников Э. Л. Холодная штамповка днищ / Э. Л. Мельников. – М.: Машиностроение, 1976. – 184 с.
71. Михалев Л. А. Исследование процесса формообразования оболочек двигателей трансформированным импульсом взрыва : автореф. дисс. на соискание научн. степени канд. техн. наук / Л. А. Михалев. – Х. : ХАИ, 1971. – 23 с.
72. Михайлюта И. О. Исследование, разработка и внедрение технологических процессов штамповки взрывом тонколистовых деталей летательных аппаратов : дисс. на соискание научн. степени канд. техн. наук / И. О. Михайлюта. – Х. : ХАИ, 1978. – 172 с.
73. Михелькевич В. Н. Автоматическое управление шлифованием / В. Н. Михелькевич. – М. : Машиностроение, 1975. – 304 с.
74. Молодых С. И. Исследование и внедрение новых технологических процессов формоизменения профильных деталей взрывом в бронекерах : дисс. на соискание научн. степени канд. техн. наук / С. И. Молодых. – Х. : ХАИ, 1977. – 172 с.
75. Мошнин Е. Н. Технология штамповки крупногабаритных деталей / Е. Н. Мошнин. – М. : Машиностроение, 1973. – 240 с.
76. Недорезов В. Е. Глубокая вытяжка листового металла / В. Е. Недорезов. – М. – Л. : Машгиз, 1949. – 103 с.

77. Новиков Г. В. Теоретический анализ путей повышения точности и качества алмазно-абразивной обработки / Г. В. Новиков, С. А. Дитиненко // Вісник Харківського державного технічного університету сільського господарства. – Х. : ХДТУСГ, 2002. – Вип. 10. – С. 197–201.

78. Новиков Ф. В. Повышение эффективности механической обработки высокоточного резьбового отверстия в горловине газового баллона / Ф. В. Новиков, И. Е. Иванов // Резание и инструмент в технологических системах : междунар. науч.-техн. сб. – Х. : НТУ «ХПИ», 2006. – Вып. 70. – С. 350–355.

79. Новиков Ф. В. Разработка математической модели формирования погрешностей при механической обработке отверстия / Ф. В. Новиков, И. Е. Иванов // Високі технології в машинобудуванні : зб. наук. праць Національного технічного університету «Харківський політехнічний інститут». – Х. : НТУ «ХПИ», 2006. – Вип. 2 (13). – С. 87–94.

80. Новиков Ф. В. Теоретический анализ формирования погрешностей при обработке отверстия с начальной значительной некруглостью / Ф. В. Новиков, И. Е. Иванов, И. А. Рябенков // Вісник Харківського національного технічного університету сільського господарства ім. Петра Василенка. – 2008. – Вип. 68. – С. 119–135.

81. Новиков Ф. В. Напряженное состояние режущего зерна алмазного круга при шлифовании / Ф. В. Новиков, А. Н. Ковальчук // Вісник Національного технічного університету «Харківський політехнічний інститут». – Х. : НТУ «ХПИ», 2005. – № 24. – С. 158–164.

82. Новиков Ф. В. Оптимизация структуры процесса съема припуска при механической обработке / Ф. В. Новиков, А. Н. Ковальчук // Вісник Національного технічного університету «Харківський політехнічний інститут». – Х. : НТУ «ХПИ», 2005. – № 37. – С. 169–176.

83. Новиков Ф. В. Оптимизация структуры и параметров операций шлифования валов приводов шахтных конвейеров / Ф. В. Новиков, А. Н. Ковальчук // Труды 14-й Международной научно-технической конференции. Физические и компьютерные технологии. – Х. : ХНПК «ФЭД», 2008. – С. 3–13.

84. Новиков Ф. В. Определение путей уменьшения температуры и повышения производительности при механической обработке / Ф. В. Новиков, И. А. Рябенков // Наукові праці Донецького національного технічного університету. Серія «Машинобудування, машинознавство». – Донецьк : ДОН НТУ, 2008. – Випуск 5 (139). – С. 56–60.

85. Новиков Ф. В. Расчет температуры шлифования и глубины ее проникновения в поверхностный слой обрабатываемой детали / Ф. В. Новиков, И. А. Рябенков // Восточно-европейский журнал передовых технологий, 2008. – №1/2 (31)/ – С. 9–12.

86. Новиков Ф.В. Расчет и анализ закономерностей изменения величины упругого перемещения при шлифовании с течением времени обработки / Ф. В. Новиков, И. А. Рябенков // Резание и инструмент в технологических системах : междунар. науч.-техн. сб. – Х. : НТУ «ХПИ», 2008. – Вып. 75. – С. 299–305.

87. Новиков Ф. В. Теоретический анализ условий повышения качества обработки по температурному критерию / Ф. В. Новиков, И. А. Рябенков // Вісник Харківського національного технічного університету сільського господарства ім. Петра Василенка. – 2007. – Вип. 61. – С. 164–171.

88. Новиков Ф. В. Условия формирования шероховатости поверхности при алмазно-абразивной обработке / Ф. В. Новиков, В. П. Ткаченко // Резание и инструмент в технологических системах : междунар. науч.-техн. сб. – Х. : ХГПУ, 2001. – Вып. 60. – С. 171–176.

89. Новиков Ф.В. Условия повышения производительности процесса алмазного шлифования / Ф. В. Новиков, В. П. Ткаченко // Вісник Національного технічного університету «Харківський політехнічний інститут» : зб. наук. праць. Тематичний вип. 11: Технічний прогрес та ефективність виробництва. – Х. : НТУ «ХПИ», 2001. – С. 131–136.

90. Новиков Ф.В. Обоснование структуры и параметров технологического процесса механической обработки с учетом температурного фактора / Ф. В. Новиков, С. М. Яценко // Вісник НТУ «ХПИ» : зб. наук. праць. Тематичний випуск: Енергетичні і теплотехнічні процеси і устаткування. – Х. : НТУ «ХПИ», 2005. – № 28. – С. 117–125.

91. Новиков Ф. В. Повышение эффективности технологии финишной обработки деталей пар трения поршневых насосов / Ф. В. Новиков, С. М. Яценко // Труды 13-й Международной научно-технической конференции. Физические и компьютерные технологии. – Х. : ХНПК «ФЭД», 2007. – С. 8–20.

92. Новиков Ф. В. Расчет температуры шлифования с учетом движения теплового источника вглубь поверхностного слоя обрабатываемой детали / Ф. В. Новиков, С. М. Яценко // Труды 12-й Международной научно-технической конференции «Физические и компьютерные технологии». – Х. : ХНПК «ФЭД», 2006. – С. 105–111.

93. Новоселов Ю. К. Динамика формообразования поверхностей при абразивной обработке / Ю. К. Новоселов. – Саратов, 1979. – 232 с.
94. Оснащение самолетного и ракетного производства / под ред. Ф. У. Уилсона. – М. : Машиностроение, 1967. – 403 с.
95. Островский В. И. Теоретические основы процесса шлифования / В. И. Островский. – Л. : Изд-во Ленингр. ун-та, 1981. – 139 с.
96. Пановко Я. Г. Введение в теорию механического удара / Я. Г. Пановко. – М. : Наука, 1977. – 224 с.
97. Пархоменко И. С. Изучение на моделях некоторых вопросов сейсмического экранирования : автореф. дисс. на соискание научн. степени канд. техн. наук / И. С. Пархоменко. – Х. : ХАИ, 1960. – 12 с.
98. Пихтовников Р. В. Безбассейновая листовая штамповка взрывом / Р. В. Пихтовников, Б. А. Хохлов. – Х. : Прапор, 1972. – 168 с.
99. Плеснецов Ю. А. Анализ процесса формовки профилей с поверхностью противоскольжения / Ю. А. Плеснецов, Е. Л. Белкин, А. П. Янчинский // Теория и технология производства сортового проката и гнутых профилей : отрасл. сб. научн. тр. – Х. : УкрНИИмет, 1991. – С. 21–28.
100. Пневматический одноударный молоток // Информационный листок о научно-техническом достижении № 86-0323. – М. : ВИМИ, 1986.
101. Подураев В. Н. Обработка резанием с вибрациями / В. Н. Подураев. – М. : Машиностроение, 1970. – 350 с.
102. Попов Е. А. Основы теории листовой штамповки / Е. А. Попов. – М. : Машиностроение, 1968. – 284 с.
103. Попов С. А. Алмазно-абразивная обработка металлов и твердых сплавов / С. А. Попов, Н. П. Малевский, Л. М. Терещенко. – М. : Машиностроение, 1977. – 263 с.
104. Проволоцкий А. Е. Струйно-абразивная обработка деталей машин / А. Е. Проволоцкий. – К. : Техника, 1989. – 277 с.
105. Резников А. Н. Теплофизика процессов механической обработки материалов / А. Н. Резников. – М. : Машиностроение, 1981. – 279 с.
106. Романовский В. П. Справочник по холодной штамповке / В. П. Романовский. – Л. : Машиностроение, 1989. – 520 с.
107. Романовский В. П. Справочник по холодной штамповке / В. П. Романовский. – 5-е изд. – Л. : Машиностроение, 1971. – 782 с.
108. Романовский В. П. Справочник по холодной штамповке / В. П. Романовский. – Л. : Машиностроение, 1979. – 670 с.

109. Рыбицкий В. А. Алмазное шлифование твердых сплавов / В. А. Рыбицкий. – К. : Наук. думка, 1980. – 223 с.
110. Рыжов Э. В. Технологическое обеспечение качества деталей с покрытиями / Э. В. Рыжов, С. А. Клименко, О. Г. Гуцаленко. – К. : Наук. думка, 1994. – 180 с.
111. Савченко Н. Ф. О проектировании техпроцессов гидровзрывной тонколистовой штамповки-вытяжки крупногабаритных деталей типа днищ / Н. Ф. Савченко // Импульсная обработка металлов давлением. – М. : Машиностроение, 1977. – С. 51–57.
112. Савченко Н. Ф. Экранирование зарядов ВВ как метод регулирования параметрами внешней нагрузки при тонколистовой штамповке / Н. Ф. Савченко // Тез. докл. отрасл. научн.-техн. конф. «Технология и оборудование для импульсной обработки металлов давлением», 28 – 30 сентября 1976 г. – Казань. – С. 121.
113. Савченко Н. Ф. Штамповка взрывом тонкостенных днищ / Н. Ф. Савченко, В. П. Горбань // Тез. докл. НТК молодых специалистов и НТО. – К., 1973. – С. 236–238.
114. Савченко Н. Ф. Увеличение степени вытяжки при импульсной тонколистовой штамповке / Н. Ф. Савченко, Л. С. Рева // Импульсная обработка металлов давлением. – Х., 1977. – Вып. 6. – С. 8–12.
115. Семко М. Ф. Взаимосвязь условного напряжения резания и прочности микрокромки алмазных зерен с их работоспособностью / М. Ф. Семко, М. Д. Узунян, Ю. А. Сизый // Синтетические алмазы. – 1975. – Вып. 2. – С. 16–19.
116. Синтетические алмазы в машиностроении / под ред. В. Н. Бакуля. – К. : Наук. думка, 1976. – 351 с.
117. Синтетические сверхтвердые материалы : в 3-х т. Т.3. Применение синтетических сверхтвердых материалов / редкол. : Н. В. Новиков (отв. ред.) и др. – К. : Наук. думка, 1986. – 280 с.
118. Сипайлов В. А. Тепловые процессы при шлифовании и управление качеством поверхности / В. А. Сипайлов. – М. : Машиностроение, 1978. – 166 с.
119. Системы технологий : учебн. пособ. / под ред. проф. П. Д. Дудко. – 2-е изд., перераб. и доп. – Х. : ООО «Издательство «Бурун Книга», 2003. – 336 с.
120. Современное оборудование и технология заготовительно-штамповочного производства. – Обзор зарубежного опыта. – М. : НИАТ, 1973. – 83 с.

121. Сорокин С. Я. Глубокая вытяжка нержавеющей и жаропрочных сталей и сплавов / С. Я. Сорокин, Ю. П. Давыдов. – М. : Оборонгиз, 1951. – 60 с.
122. Степанов В. Г. Штамповка элементов корпусных конструкций / В. Г. Степанов, М. Б. Брук, В. П. Панкратов и др. – Л. : Судостроение, 1972. – 280 с.
123. Степанов В.Г. Гидровзрывная штамповка элементов судовых конструкций / В. Г. Степанов, П. М. Сипилин, Ю. С. Навагин и др. – Л. : Судостроение, 1966. – 291 с.
124. Степанов В. Г. Высокоэнергетические импульсные методы обработки металлов / В. Г. Степанов, И. А. Шавров. – Л. : Машиностроение, 1975. – 280 с.
125. Теоретические основы резания и шлифования материалов : учебн. пособ. / А. В. Якимов, Ф. В. Новиков, Г. В. Новиков и др. – Одесса : ОГПУ, 1999. – 450 с.
126. Тепловые и механические процессы при резании металлов : учебн. пособие / Ф. В. Новиков, А. А. Якимов, Г. В. Новиков и др. – Одесса : ОГПУ, 1997. – 179 с.
127. Технологія машинобудування : підручник / О. В. Якимов, В. М. Царюк, О. О. Якимов и др. – Одеса : Астропринт, 2001. – 608 с.
128. Тимошенко С. П. Теория упругости / С. П. Тимошенко, Дж. Гудьер. – М. : Наука. Гл. ред. физ.-мат. лит., 1975. – 576 с.
129. Ткаченко В. П. Алмазная обработка твердого сплава «Релит» / В. П. Ткаченко, В. И. Свицерский, Ф. В. Новиков // Вісник Інженерної академії України. Теоретичний і науково-практичний журнал Інженерної Академії України. – К., 2000. – Спеціальний випуск. – С. 212–214.
130. Томленов А. Д. Теория пластического деформирования материалов / А. Д. Томленов. – М. : Metallurgy, 1972. – 408 с.
131. Тришевский И. С. Изготовление просечных гнутых профилей / И. С. Тришевский, В. В. Клепанда, С. В. Колоколов и др. – М., 1978. – 148 с.
132. Тришевский И. С. Производство гнутых профилей (оборудование и технология) / И. С. Тришевский, А. Б. Юрченко, В. С. Марьин и др. – М. : Metallurgy, 1982. – 384 с.
133. Тришевский О. И. Профили высокой жесткости с периодически повторяющимися гофраами / О. И. Тришевский, А. Г. Крюк // Metallurgy и коксохимия. – 1981. – Вып.71. – С. 10–14.

134. Тришевский О. И. Снижение металлоемкости гнутых профилей за счет деформационного упрочнения / О. И. Тришевский, Е. Г. Полстянкин, Р. Ю. Дебердеев // Сталь. – 1988. – № 8. – С. 36–37.

135. Тришевский О. И. Комбинированная технология изготовления гнутых профилей настилов с поверхностью противоскольжения / О. И. Тришевский, Е. Г. Полстянкин, А. Г. Крюк // Сталь. – 1975. – № 4. – С. 339–343.

136. Упрочнение гнутых профилей и повышение жесткости путем рифления их плоских элементов / О. И. Тришевский, Ю. С. Томенко, Е. Г. Полстянкин и др. // Кузнечно-штамповочное производство, 1988. – №12. – С. 19–21.

137. Турчин С. П. Исследование и разработка технологических процессов листовой штамповки взрывом с использованием присоединенных масс : дис. на соискание научн. степени канд. техн. наук. – Х. : ХАИ, 1973. – 147 с.

138. Физико-математическая теория процессов обработки материалов и технологии машиностроения : В 10 т. Т. 1. Механика резания материалов / под общ. ред. Ф. В. Новикова и А. В. Якимова. – Одесса : ОНПУ, 2002. – 580 с.

139. Физико-математическая теория процессов обработки материалов и технологии машиностроения : в 10 т. Т. 2. Теплофизика резания материалов / под общ. ред. Ф. В. Новикова и А. В. Якимова. – Одесса : ОНПУ, 2003. – 625 с.

140. Физико-математическая теория процессов обработки материалов и технологии машиностроения : в 10 т. Т. 4. Теория абразивной и алмазно-абразивной обработки материалов / под общ. ред. Ф. В. Новикова и А. В. Якимова. – Одесса : ОНПУ, 2002. – 802 с.

141. Физико-математическая теория процессов обработки материалов и технологии машиностроения : в 10 т. Т. 6. Качество обработки деталей машин / под общ. ред. Ф. В. Новикова и А. В. Якимова. – Одесса : ОНПУ, 2003. – 716 с.

142. Физико-математическая теория процессов обработки материалов и технологии машиностроения : в 10 т. Т. 10. Концепции развития технологии машиностроения / под общ. ред. Ф. В. Новикова и А. В. Якимова. – Одесса : ОНПУ, 2005. – 565 с.

143. Филимонов Л. Н. Высокоскоростное шлифование / Л. Н. Филимонов. – Л. : Машиностроение, 1979. – 245 с.

144. Христианович С. А. Плоская задача математической теории пластичности при внешних силах, заданных на замкнутом контуре / С. А. Христианович // Математический сборник. – М. : ГРНТЛ, 1936. – Т.1, вып. 4. – 347 с.

145. Целиков А. И. Теория продольной прокатки / А. И. Целиков, Г. С. Никитин, С. Е. Рокотян. – М. : Metallurgia, 1980. – 320 с.

146. Шевелкин Б. Н. Штамповка днищ из сварных пакетов / Б. Н. Шевелкин // Кузнечно-штамповочное производство. – 1961. – № 4. – С. 42–43.

147. Шевелкин Б. Н. Изготовление днищ аппаратов повышенной точности / Б. Н. Шевелкин, А. С. Сударкин // Химическое и нефтяное машиностроение. – 1972. – № 1. – С. 23–24.

148. Шейнин В. М. Весовое проектирование и эффективность пассажирских самолетов / В. М. Шейнин, В. И. Козловский. – Т. 1. Весовой расчет самолета и весовое планирование. – М. : Машиностроение, 1977. – 344 с.

149. Шкурупій В. Г. Вибір зернистості абразиву для зменшення шорсткості оброблених поверхонь / В. Г. Шкурупій // Вісник НТУ «ХПІ», збірник наукових праць. Тематичний випуск: Технології в машинобудуванні. – Х. : НТУ «ХПІ». – 2008. – № 23. – С. 27–31.

150. Шкурупій В. Г. Влияние отделочных методов обработки и свойств материалов на состояние поверхностного слоя детали / В. Г. Шкурупій // Современные инструментальные системы, информационные технологии и инновации : материалы V Международной научно-технической конференции. – Курск : Курск. гос. техн. ун-т, 2007. – С. 192–196.

151. Шкурупій В. Г. Вплив зернистості абразива на інтенсивність сгладжування поверхонь / В. Г. Шкурупій // Вісник Харківського національного технічного університету сільського господарства ім. Петра Василенка. – 2009. – Вип. 81. – С. 146–150.

152. Шкурупій В. Г. Вплив методу обробки на формування шорсткості поверхонь / В. Г. Шкурупій // Вісник Харківського національного технічного університету сільського господарства ім. Петра Василенка. – 2007. – Вип. 61. – С. 172–175.

153. Шкурупій В. Г. Изменение шероховатости поверхности в процессе длительного хранения или эксплуатации в условиях воздействия светового потока / В. Г. Шкурупій // Труды 13-й Международной научно-технической конференции «Физические и компьютерные технологии». – Х. : ХНПК «ФЭД», 2007. – С. 60–63.

154. Шкурупий В. Г. Исследование влияния условий абразивного полирования на изменение высотных параметров шероховатости поверхности / В. Г. Шкурупій // Наукові праці Донецького національного технічного університету. Серія: Машинобудування і машинознавство. Вип. 5(139). – Донецьк : ДонНТУ, 2008. – С. 134–139.

155. Шкурупий В. Г. Перспективы развития абразивной обработки поверхностей деталей нанотехнологии / В. Г. Шкурупій // Високі технології в машинобудуванні: Збірник наукових праць НТУ «ХПІ». – Х., 2008. – Вип. 2(17). – С. 469–474.

156. Шкурупий В. Г. Технологическая среда абразивной обработки сверхгладких поверхностей деталей / В. Г. Шкурупій // Резание и инструмент в технологических системах : междунар. науч.-техн. сб. – Х. : НТУ «ХПИ», 2009. – Вып. 76. – С. 218–224.

157. Шофман Л. А. Элементы теории холодной штамповки / Л. А. Шофман. – М. : Оборонгиз, 1952. – 335 с.

158. Штамповка взрывом / М. А. Анучин, О. В. Антоненков, Ю. П. Жбанов и др. – М. : Машиностроение, 1972. – 148 с.

159. Щеглов Б. А. Пластическое течение тонколистового металла при импульсной формовке / Б. А. Щеглов // Кузнечно-штамповочное производство. – 1969. – № 6. – С. 22–25.

160. Чебанов Ю. И. Исследование работы прижимных устройств при высокоскоростной штамповке-вытяжке : дисс. на соискание науч. степени канд. техн. наук / Ю. И. Чебанов. – Х. : ХАИ, 1966. – 247 с.

161. Чертавских А. К. Трение и технологические смазки при обработке металлов давлением / А. К. Чертавских, В. К. Белосевич. – М. : Металлургия, 1975. – 361с.

162. Юрченко А. А. Разработка новых типов просечных профилей и технологии их производства для комбината «Запорожсталь» / А. А. Юрченко // Металл и литье Украины, 1999. – № 1 – 2. – С. 40–42.

163. Юрченко А. А. Новая технология валковой формовки просечных профилей / А. А. Юрченко, Ю. А. Плеснецов // Кузнечно-штамповочное производство, 2001. – № 8. – С. 8–10.

164. Юрченко А. А. Новые типы просечных профилей и технология их производства / А. А. Юрченко, А. П. Янчинский // Вестник науки и техники. – Х., 1997. – Вып. 1. – С. 6–10.

165. Якимов А. А. Повышение эффективности прерывистого шлифования деталей, закаленных до высокой твердости : автореф. дисс. на соискание научн. степени канд. техн. наук : спец. 05.02.08 «Технология машиностроения» / А. А. Якимов. – Одесса, 1991. – 16 с.

166. Якимов А. В. Абразивно-алмазная обработка фасонных поверхностей / А. В. Якимов. – М. : Машиностроение, 1984. – 212 с.

167. Якимов А. В. Высокопроизводительная обработка абразивно-алмазными инструментами / А. В. Якимов, Ф. В. Новиков, А. А. Якимов. – К. : Техніка, 1993. – 152 с.

168. Якимов А. В. Оптимизация процесса шлифования / А. В. Якимов. – М. : Машиностроение, 1975. – 175 с.

169. Dоеge D. Глубокая вытяжка на кузовных прессах простого и двойного действия с кривошипно-коленчатым приводом / D. Dоеge // Экспресс-информация «Технология оборудования кузнечно-штамповочного производства». – 1976. – № 5. – С. 18–32.

170. Wely F. E. van. Поведение материалов при взрывной формовке. Materialprufung 8 (1966) / F. E. van Wely. – № 10. – S. 383–388.

171. Godius Ayrton. Cold roll-formed sheet for structural applications / Ayrton Godius // Steel Times. –1994. – V. 222. – № 7. – S. 284–287.

Зміст

Вступ	3
Розділ 1. Теорія й технологія гідровибухового штампування великогабаритних тонкостінних деталей	5
1.1. Стан і можливі напрямки підвищення ефективності тонколистового штампування великогабаритних деталей подвійної кривизни (типу днищ)	5
1.1.1. Аналіз існуючих технологічних процесів і оцінка методів підвищення їхньої ефективності	6
1.1.2. Вплив зовнішнього навантаження при гідровибуховому штампуванні на якість виробів і технологічну собівартість	17
1.1.3. Шляхи поліпшення технологічних можливостей тонколистового штампування деталей	20
1.2. Визначення основних технологічних параметрів гідровибухового тонколистового штампування	21
1.2.1. Вибір розрахункової схеми	23
1.2.2. Деформований стан напівфабрикату	25
1.2.3. Оцінка величини гофрів на поверхні напівфабрикату й ступеня роздачі	27
1.2.4. Визначення розмірів заготовки	32
1.2.5. Визначення розмірів напівфабрикату	33
1.2.6. Визначення роботи деформування напівфабрикату	35
1.2.7. Вага заряду	39
1.2.8. Розробка заходів щодо інтенсифікації гідровибухового тонколистового штампування	43
1.2.8.1. Керування зовнішнім навантаженням	44
1.2.8.2. Вибір радіуса закруглення витяжної кромки матричного кільця	51
1.3. Експериментальні дослідження способу гідровибухового тонколистового штампування	52
1.3.1. Оснащення й устаткування для проведення експериментів	52

1.3.2.	Зовнішнє навантаження при екрануванні зарядів БВР	57
1.3.3.	Штампування напівфабрикатів	64
1.3.4.	Роздача напівфабрикату і її вплив на якість відштампованих виробів	69
1.4.	Рекомендації зі штампування великогабаритних тонкостінних деталей	76
1.4.1.	Устаткування й оснащення	76
Розділ 2.	Технологічні можливості виготовлення гнутих профілів зі спеціальними службовими властивостями методами валкового формування	86
2.1.	Загальні положення	86
2.2.	Сфери застосування й класифікація спеціальних типів гнутих профілів	89
2.3.	Математична модель процесів валкового формування профілів з елементами жорсткості	97
2.3.1.	Напружено-деформований стан на ділянці елемента жорсткості (протиковзання)	97
2.3.2.	Напружено-деформований стан плоского бокового елемента профілів	103
2.3.3.	Енергосилові параметри процесів валкового формування профілів зі спеціальними службовими властивостями	110
2.3.3.1.	Розподіл зусиль у осередку деформації	110
2.3.3.2.	Дослідження довжини осередка деформації й площі контакту заготовки з валком при формуванні поздовжніх елементів жорсткості (протиковзання)	113
2.3.3.3.	Аналіз зусиль формування в осередку деформації при формоутворенні з урахуванням значень тертя	115
2.3.3.4.	Визначення роботи, потужності й крутних моментів при валковому формуванні профілів з елементами жорсткості	121

2.3.4.	Математична модель процесу валкового формування профілів із просічно-витяжними елементами	126
2.3.5.	Визначення енергосилових параметрів валкового формування профілів із просічно-витяжними елементами.....	133
Розділ 3.	Високопродуктивні технології обробки різанням матеріалів підвищеної твердості	138
3.1.	Технологія прецизійної обробки ущільнювальних кілець із композиційного матеріалу на основі реліту	138
3.2.	Ефективні технології фінішної обробки деталей пар тертя поршневих насосів	161
3.3.	Оптимізація структури й параметрів операцій шліфування валів приводів шахтних конвеєрів	183
3.4.	Ефективні технології фінішної обробки деталей гідроапаратури	212
3.5.	Технологічне забезпечення точності й стабільності виготовлення різьбових отворів у горловинах балонів в умовах масового виробництва	234
Розділ 4.	Технологія фінішної алмазної обробки твёрдосплавних виробів	252
4.1.	Визначення найбільшої продуктивності обробки з урахуванням обмеження по точності розміру оброблюваної поверхні	252
4.2.	Визначення умов зменшення шорсткості поверхні при круглому зовнішньому шліфуванні	259
4.2.1.	Кінематичні схеми формування шорсткості поверхні при шліфуванні	259
4.2.2.	Взаємозв'язок параметрів шорсткості поверхні з максимальною товщиною зрізу	264
4.2.3.	Теоретичний аналіз шляхів зменшення шорсткості поверхні при шліфуванні	266
4.2.4.	Експериментальні дослідження шорсткості обробленої поверхні при круглому зовнішньому поздовжньому алмазному шліфуванні твёрдосплавних інструментів	279

4.2.5. Теоретичний аналіз експериментальних даних шорсткості поверхні	284
4.2.6. Вплив різновисотного розташування вершин ріжучих зерен круга на шорсткість поверхні	286
4.2.7. Розрахунок параметрів шорсткості поверхні з урахуванням імовірнісного характеру участі зерен у різанні	291
4.2.8. Розрахунок параметрів шорсткості поверхні з урахуванням імовірнісного характеру участі зерен у різанні при круглому зовнішньому шліфуванні	293
4.3. Якість обробки циліндричних поверхонь твердосплавних виробів	297
4.4. Вибір ефективного варіанта технологічного процесу круглого зовнішнього шліфування за критеріями продуктивності й собівартості обробки	300
Розділ 5. Ефективні технології фінішної обробки деталей з особливими властивостями поверхонь	308
Література	352

НАУКОВЕ ВИДАННЯ

Новіков Федір Васильович
Крюк Анатолій Григорович
Шкурупій Валентин Григорович та ін.

ПРОГРЕСИВНІ ТЕХНОЛОГІЇ МЕХАНІЧНОЇ ОБРОБКИ

Монографія

За заг. ред. **докт. техн. наук, професора Новікова Ф. В.**

Відповідальний за випуск **Новіков Ф. В.**

Відповідальний редактор **Сєдова Л. М.**

Редактор **Замазій О. Є.**

Коректор **Мартовицька-Максимова В. А.**

План 2012 р. Поз. № 208-Н

Підп. до друку 26.04.2012. Формат 60 x 90 1/16. Папір MultiCopy. Друк Riso.

Ум.-друк. арк. 23,25. Обл.-вид. арк. 29,06. Тираж 500 прим. Зам. № 304.

Видавець і виготівник – видавництво ХНЕУ, 61166, м. Харків, пр. Леніна, 9а

Свідоцтво про внесення до Державного реєстру суб'єктів видавничої справи

Дк № 481 від 13.06.2001 р.