



ДЕРЖАВНА СЛУЖБА
ІНТЕЛЕКТУАЛЬНОЇ
ВЛАСНОСТІ
УКРАЇНИ

УКРАЇНА

(19) **UA** (11) **84607** (13) **U**
(51) МПК (2013.01)
G01G 9/00

(12) ОПИС ДО ПАТЕНТУ НА КОРИСНУ МОДЕЛЬ

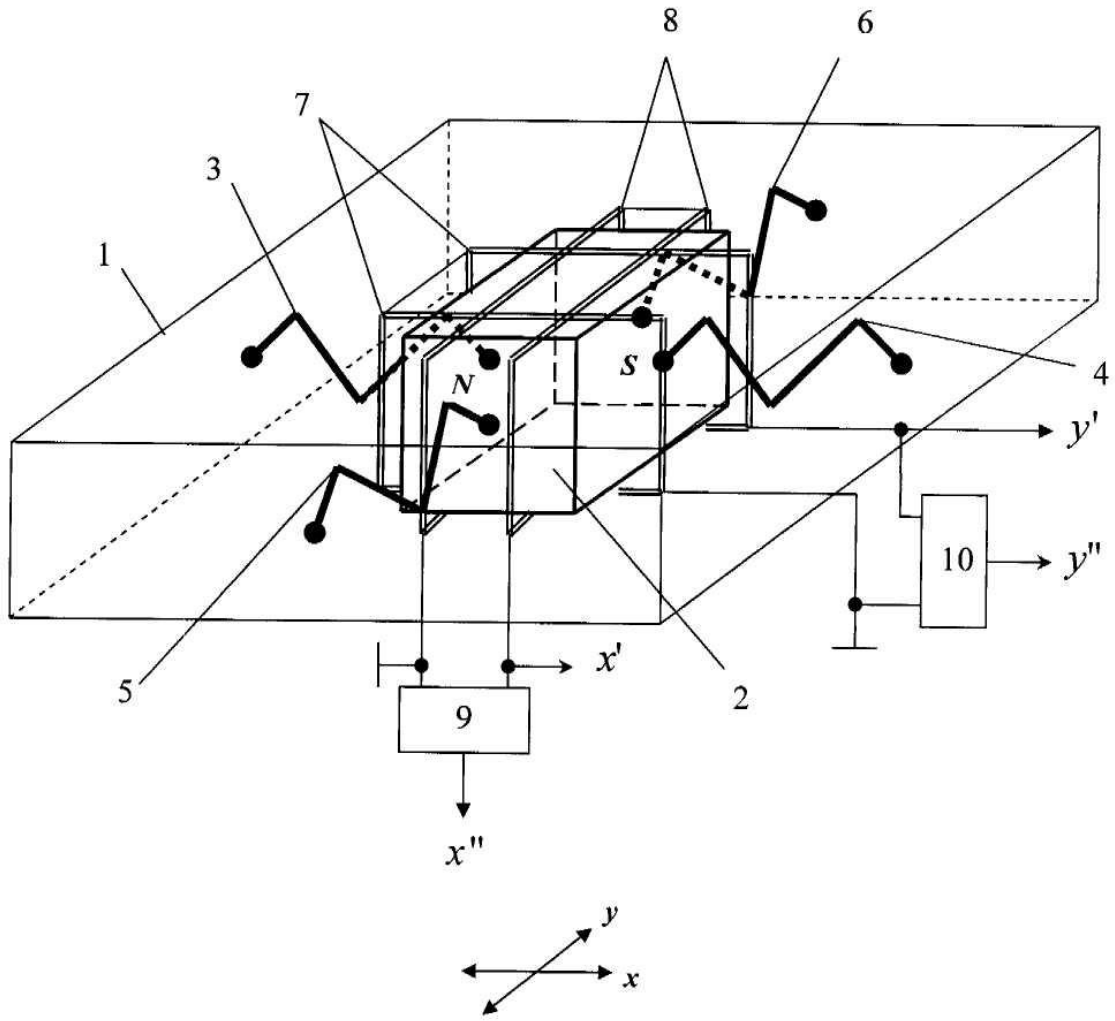
(21) Номер заявки: u 2013 05291	(72) Винахідник(и): Смирний Михайло Федорович (UA)
(22) Дата подання заявки: 24.04.2013	(73) Власник(и): СХІДНОУКРАЇНСЬКИЙ НАЦІОНАЛЬНИЙ УНІВЕРСИТЕТ ІМЕНІ ВОЛОДИМИРА ДАЛЯ,
(24) Дата, з якої є чинними права на корисну модель: 25.10.2013	квартал Молодіжний, 20-а, м. Луганськ, 91034 (UA)
(46) Публікація відомостей про видачу патенту: 25.10.2013, Бюл.№ 20	

(54) ДАТЧИК ВІБРАЦІЙ

(57) Реферат:

Датчик вібрацій містить постійний циліндричний магніт, котушку та дві циліндричні пружини. Як постійний циліндричний магніт застосовано постійний стрижневий прямокутний магніт, прикріплений до корпусу додатковими двома циліндричними пружинами, та розташовано додаткову котушку, розміщену перпендикулярно основній котушці, при цьому кожна з котушок підключена до диференціатора.

UA 84607 U



Корисна модель належить до вимірювальної техніки та може бути використана для вимірювання віброшвидкостей та віброприскорень.

Відомо датчик вібрацій, що містить постійний циліндричний магніт, котушку та дві циліндричні пружини [див. Электромагнитные датчики механических величин / Н.Ю. Конюхов, Ф.М. Медников, М.Л. Нечаевский - М.: Машиностроение, 1987. - С. 69-70, рис. 29]. Цей датчик вибрано за прототип.

Недоліком відомого датчика вібрацій є те, що він не забезпечує вимірювання віброшвидкостей та віброприскорень у двох координатах.

В основу корисної моделі поставлена задача вдосконалення датчика вібрацій шляхом того, що як постійний циліндричний магніт застосовано постійний стрижневий прямокутний магніт, прикріплений до корпусу додатковими двома циліндричними пружинами, та розташовано додаткову котушку, розміщену перпендикулярно основній котушці, при цьому кожна з котушок підключена до диференціатора, що дозволить завдяки вимірюванню віброшвидкостей та віброприскорень розширити сферу застосування датчика.

Поставлена задача вирішується тим, що у датчику вібрацій, що містить постійний циліндричний магніт, котушку та дві циліндричні пружини, згідно з корисною моделлю, як постійний циліндричний магніт застосовано постійний стрижневий прямокутний магніт, прикріплений до корпусу додатковими двома циліндричними пружинами, та розташовано додаткову котушку, розміщену перпендикулярно основній котушці, при цьому кожна з котушок підключена до диференціатора.

Суть корисної моделі пояснюється кресленням, де зображено датчик вібрацій, що містить корпус 1, постійний стрижневий прямокутний магніт 2, який використовується як збалансована (сейсмічна) маса, циліндричні пружини 3-6, котушки 7, 8, підключені до диференціаторів 9, 10.

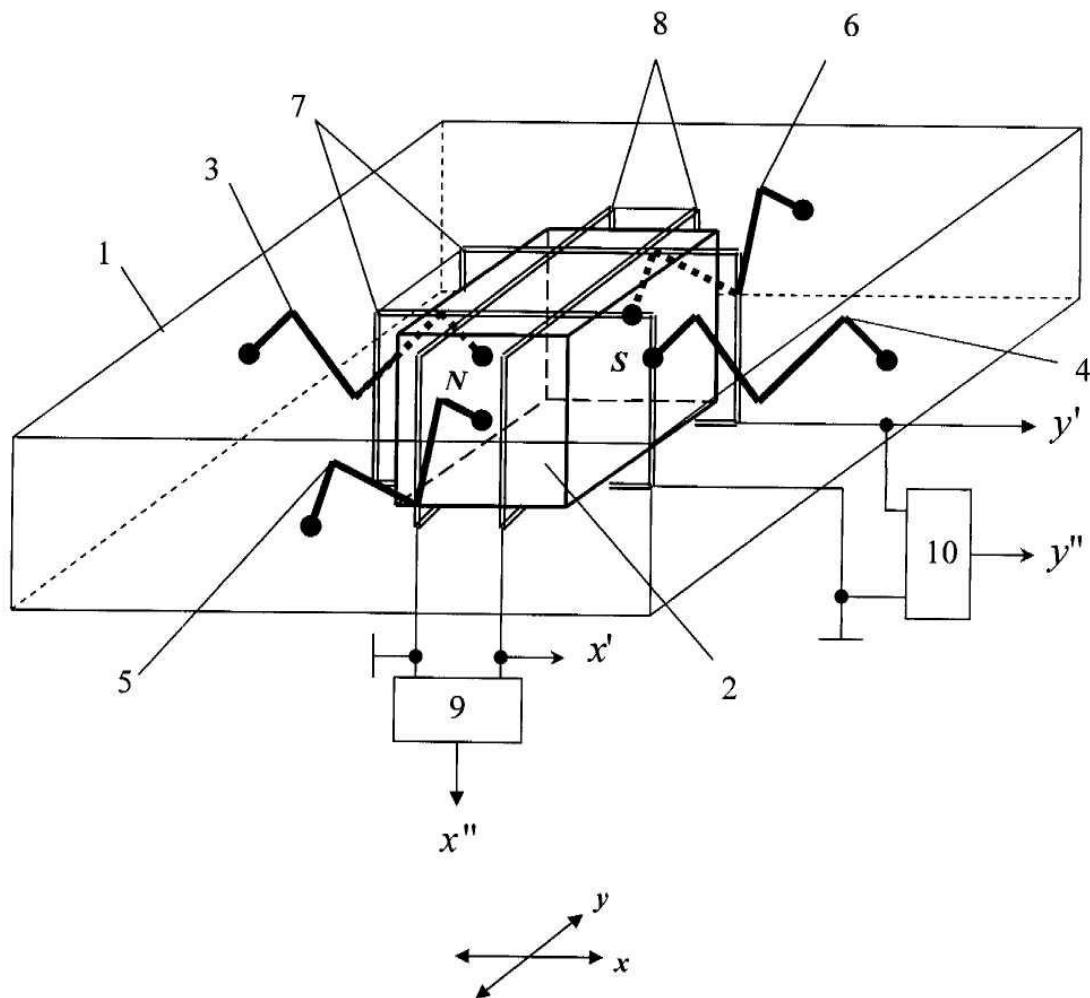
Датчик вібрацій працює наступним чином. При відсутності вібрацій постійний стрижневий прямокутний магніт 2 під дією відштовхуючих сил з боку циліндричних пружин 3-6 знаходиться у середньому положенні, при цьому на виходах котушок 7, 8 сигнали x' , y' датчика дорівнюють нулю.

При дії вібрацій постійний стрижневий прямокутний магніт 2 зміщується вздовж ортогональних осей датчика, у результаті чого на виходах котушок 7, 8 з'являються сигнали x' , y' , пропорційні відповідним віброшвидкостям, а на виході диференціаторів 9, 10 з'являються сигнали x'' , y'' , пропорційні відповідним віброприскоренням.

Пропонована корисна модель завдяки вимірюванню віброшвидкостей та віброприскорень у двох координатах дозволить розширити функціональні можливості датчика.

35 ФОРМУЛА КОРИСНОЇ МОДЕЛІ

Датчик вібрацій, що містить постійний циліндричний магніт, котушку та дві циліндричні пружини, який **відрізняється** тим, що як постійний циліндричний магніт застосовано постійний стрижневий прямокутний магніт, прикріплений до корпусу додатковими двома циліндричними пружинами, та розташовано додаткову котушку, розміщену перпендикулярно основній котушці, при цьому кожна з котушок підключена до диференціатора.



Комп'ютерна верстка Л. Литвиненко

Державна служба інтелектуальної власності України, вул. Урицького, 45, м. Київ, МСП, 03680, Україна

ДП "Український інститут промислової власності", вул. Глазунова, 1, м. Київ – 42, 01601