



ДЕРЖАВНА СЛУЖБА
ІНТЕЛЕКТУАЛЬНОЇ
ВЛАСНОСТІ
УКРАЇНИ

УКРАЇНА

(19) **UA** (11) **84527** (13) **U**
(51) МПК (2013.01)
G01G 9/00

(12) ОПИС ДО ПАТЕНТУ НА КОРИСНУ МОДЕЛЬ

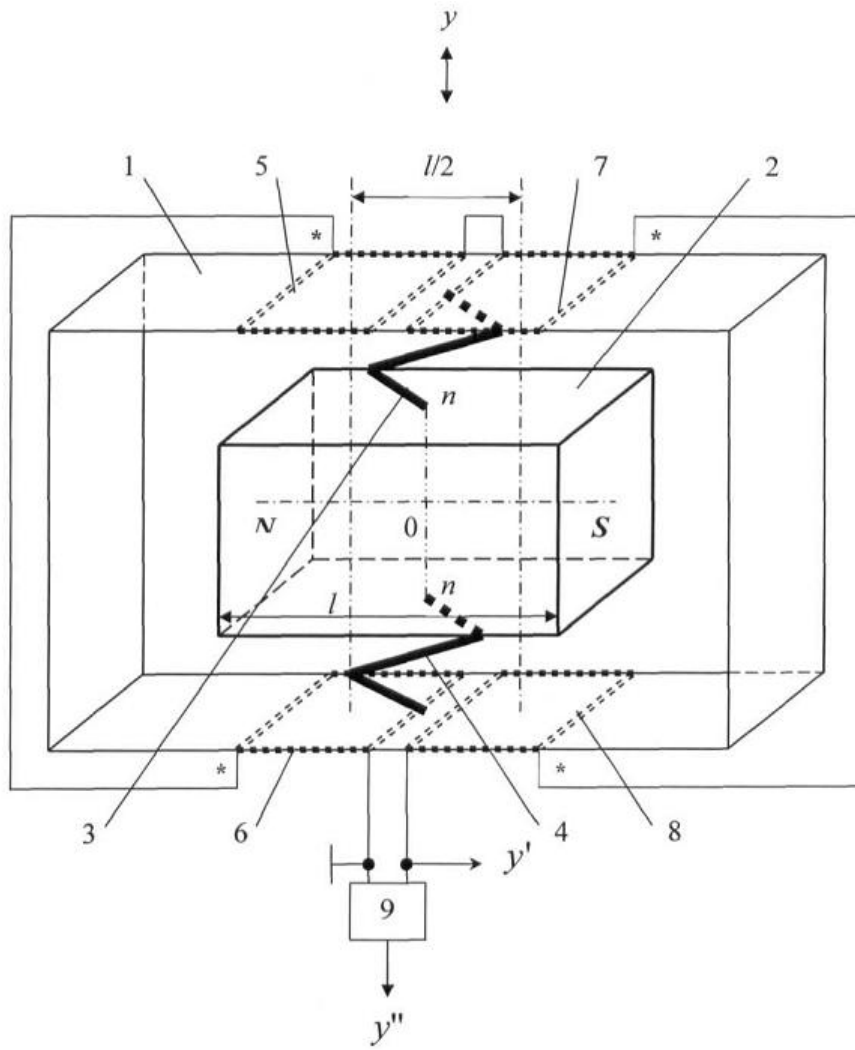
(21) Номер заявки: u 2013 04898	(72) Винахідник(и): Смирний Михайло Федорович (UA)
(22) Дата подання заявки: 17.04.2013	(73) Власник(и): СХІДНОУКРАЇНСЬКИЙ НАЦІОНАЛЬНИЙ УНІВЕРСИТЕТ ІМЕНІ ВОЛОДИМИРА ДАЛЯ,
(24) Дата, з якої є чинними права на корисну модель: 25.10.2013	квартал Молодіжний, 20-а, м. Луганськ, 91034 (UA)
(46) Публікація відомостей про видачу патенту: 25.10.2013, Бюл.№ 20	

(54) ДАТЧИК ВІБРАЦІЙ

(57) Реферат:

Датчик вібрацій, містить постійний циліндричний магніт, котушку та дві циліндричні пружини. Як постійний циліндричний магніт застосовано постійний стрижневий прямокутний магніт, боковими гранями через дві циліндричні пружини прикріплений до корпусу, а як котушку застосовано дві пари котушок, розташованих з протилежних боків постійного стрижневого прямокутного магніту, при цьому пари котушок зміщені одна від одної на відстань, що дорівнює довжині постійного стрижневого прямокутного магніту, котушки з'єднані послідовно зустрічно, а початки вихідних обмоток ферозондів, розміщених з одного боку постійного стрижневого прямокутного магніту, підключені до диференціатора.

UA 84527 U



Корисна модель належить до вимірювальної техніки та може бути використана для вимірювання віброшвидкості та віброприскорень.

Відомо датчик вібрацій, що містить постійний циліндричний магніт, котушку та дві циліндричні пружини [див. Электромагнитные датчики механических величин / Н.Ю. Конюхов, Ф.М. Медников, М.Л. Нечаевский - М.: Машиностроение, -1987. - С. 69-70, рис. 29]. Цей датчик вибрано за прототип.

Недоліком відомого датчика вібрацій є те, що він має недостатню чутливість та не забезпечує вимірювання віброприскорень, що звужує функціональні можливості датчика.

В основу корисної моделі поставлено задачу вдосконалення датчика вібрацій шляхом того, що як постійний циліндричний магніт застосовано постійний стрижневий прямокутний магніт, боковими гранями через дві циліндричні пружини прикріплений до корпусу, а як котушку застосовано дві пари котушок, розташованих з протилежних боків постійного стрижневого прямокутного магніту, при цьому пари котушок зміщені одна від одної на відстань, що дорівнює довжині постійного стрижневого прямокутного магніту, котушки з'єднані послідовно зустрічно, а початки вихідних обмоток ферозондів, розміщених з одного боку постійного стрижневого прямокутного магніту, підключені до диференціатора, що дозволить підвищити чутливість датчика та вимірювати віброприскорення.

Поставлена задача вирішується тим, що у датчику вібрацій, що містить постійний циліндричний магніт, котушку та дві циліндричні пружини, згідно корисної моделі, як постійний циліндричний магніт застосовано постійний стрижневий прямокутний магніт, боковими гранями через дві циліндричні пружини прикріплений до корпусу, а як котушку застосовано дві пари котушок, розташованих з протилежних боків постійного стрижневого прямокутного магніту, при цьому пари котушок зміщені одна від одної на відстань, що дорівнює довжині постійного стрижневого прямокутного магніту, котушки з'єднані послідовно зустрічно, а початки вихідних обмоток ферозондів, розміщених з одного боку постійного стрижневого прямокутного магніту, підключені до диференціатора.

Суть корисної моделі пояснюється кресленням, де зображено датчик вібрацій, що містить корпус 1, постійний стрижневий прямокутний магніт 2, який використовується як збалансована (сейсмічна) маса та боковими гранями через дві циліндричні пружини 3, 4 прикріплений до корпусу 1, першу 5, 6 та другу 7, 8 пари котушок, зміщених одна від одної на відстань, що дорівнює довжині l постійного стрижневого прямокутного магніту 2, котушки 5-8 з'єднані послідовно зустрічно, а початки вихідних обмоток ферозондів 6, 8 підключені до диференціатора 9.

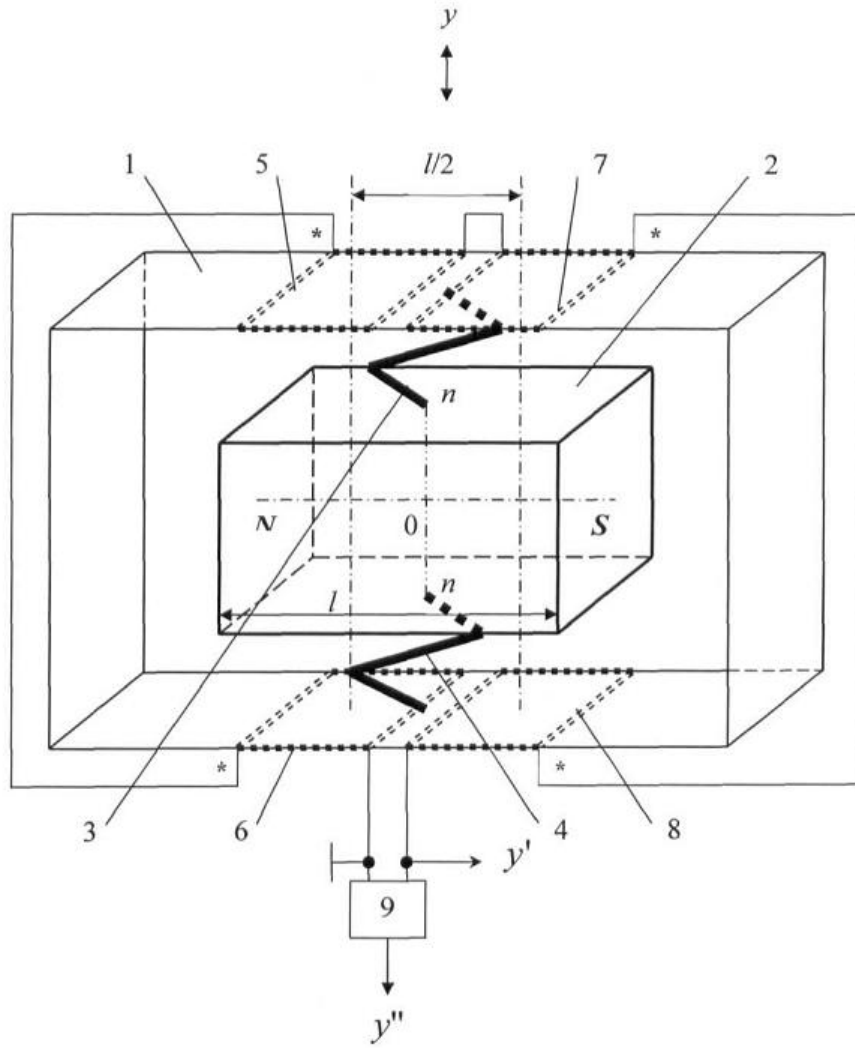
Датчик вібрацій працює наступним чином. При відсутності вібрацій постійний стрижневий прямокутний магніт 2 під дією відштовхуючих сил з боку циліндричних пружин 3, 4 знаходиться у середньому положенні у напрямку осі датчика, що співпадає з напрямком вимірювання параметрів вібрації, при цьому вихідний сигнал котушок 5-8 дорівнює нулю.

При дії вібрацій постійний стрижневий прямокутний магніт 2 зміщується вздовж осі датчика, у результаті чого на виходах котушок 5-8 з'являється почетверений сигнал y' , пропорційний віброшвидкості, а на виході диференціатора 9 з'являється сигнал y'' , пропорційний віброприскоренню.

Пропонована корисна модель забезпечить підвищення чутливості та розширення функціональних можливостей датчика.

45 ФОРМУЛА КОРИСНОЇ МОДЕЛІ

Датчик вібрацій, що містить постійний циліндричний магніт, котушку та дві циліндричні пружини, який **відрізняється** тим, що як постійний циліндричний магніт застосовано постійний стрижневий прямокутний магніт, боковими гранями через дві циліндричні пружини прикріплений до корпусу, а як котушку застосовано дві пари котушок, розташованих з протилежних боків постійного стрижневого прямокутного магніту, при цьому пари котушок зміщені одна від одної на відстань, що дорівнює довжині постійного стрижневого прямокутного магніту, котушки з'єднані послідовно зустрічно, а початки вихідних обмоток ферозондів, розміщених з одного боку постійного стрижневого прямокутного магніту, підключені до диференціатора.



Комп'ютерна верстка М. Мацело

Державна служба інтелектуальної власності України, вул. Урицького, 45, м. Київ, МСП, 03680, Україна

ДП "Український інститут промислової власності", вул. Глазунова, 1, м. Київ – 42, 01601