



УКРАЇНА

(19) **UA** (11) **83546** (13) **U**
(51) МПК
G06K 7/08 (2006.01)

ДЕРЖАВНА СЛУЖБА
ІНТЕЛЕКТУАЛЬНОЇ
ВЛАСНОСТІ
УКРАЇНИ

(12) ОПИС ДО ПАТЕНТУ НА КОРИСНУ МОДЕЛЬ

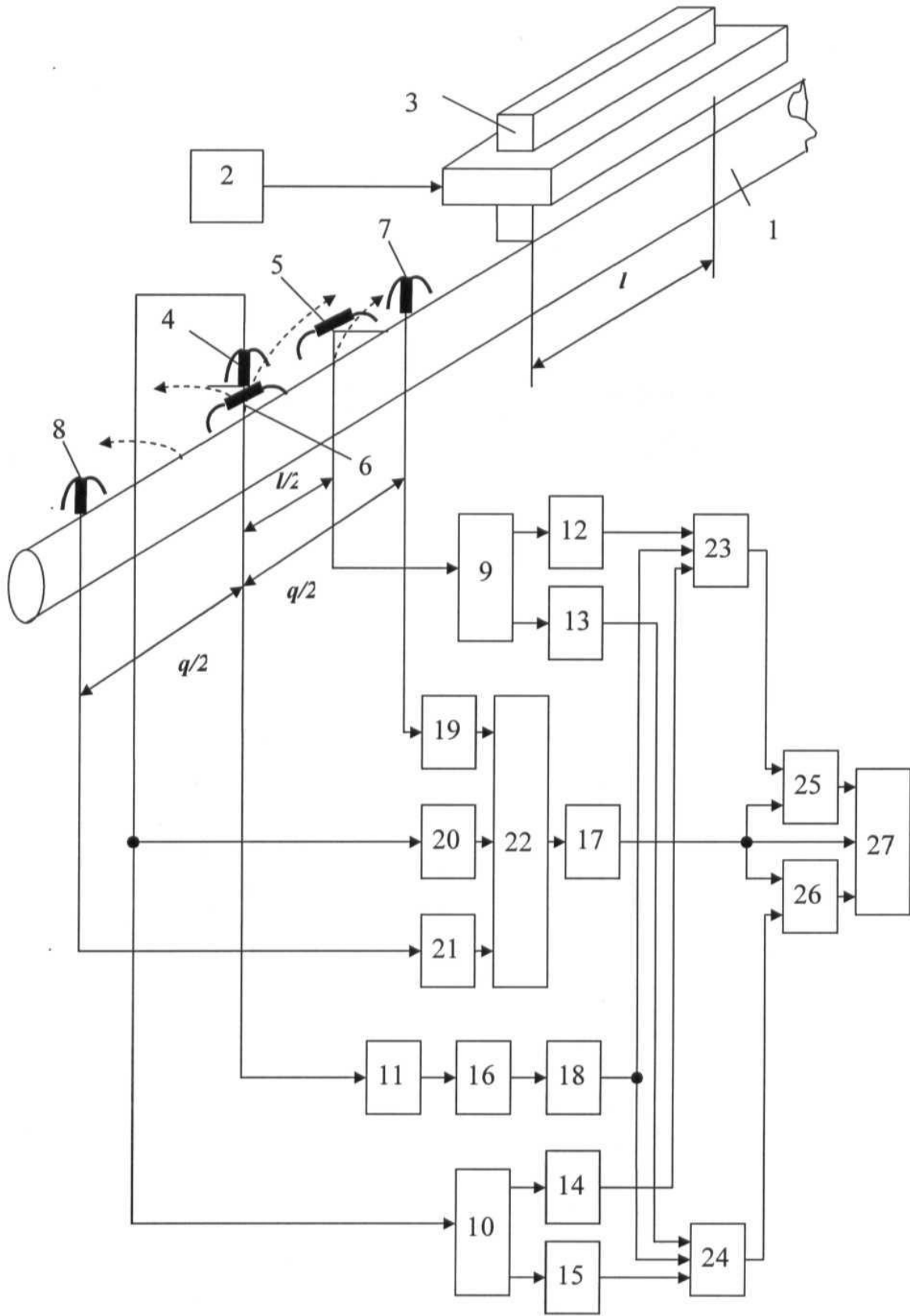
(21) Номер заявки: u 2013 05287	(72) Винахідник(и): Смирний Михайло Федорович (UA)
(22) Дата подання заявки: 24.04.2013	(73) Власник(и): СХІДНОУКРАЇНСЬКИЙ НАЦІОНАЛЬНИЙ УНІВЕРСИТЕТ ІМЕНІ ВОЛОДИМИРА ДАЛЯ,
(24) Дата, з якої є чинними права на корисну модель: 10.09.2013	квартал Молодіжний, 20-а, м. Луганськ, 91034 (UA)
(46) Публікація відомостей про видачу патенту: 10.09.2013, Бюл.№ 17	

(54) ПРИСТРІЙ ДЛЯ ЗЧИТУВАННЯ ДВІЙКОВОЇ ІНФОРМАЦІЇ

(57) Реферат:

Пристрій для зчитування двійкової інформації, містить елемент запису, виконаний у вигляді головки запису, з'єднаної з виходом формувача кодів, два елементи зчитування, виконані у вигляді головок зчитування, виходи яких підключені до відповідних входів блока реєстрації, причому перша головка зчитування виконана двощілинною, друга головка зчитування виконана однощілинною та зміщена відносно першої головки зчитування по осі вздовж носія інформації на величину, що дорівнює половині товщини полюса головки запису, розташовано третю головку зчитування, виконану однощілинною та розміщену співвісно з першою головкою зчитування. Застосовано амплітудні детектори, суматор та додаткові четверту та п'яту двощілинні головки зчитування, зміщені відносно першої двощілинної головки зчитування на величину, що дорівнює половині ширини розрядного інтервалу, виходи яких через амплітудні детектори з'єднано з суматором, підключеним до додаткового порогового елемента, входи виконавчого вузла підключено до додаткового порогового елемента та до виходів додаткових елементів I, один із входів якого з'єднано з додатковим пороговим елементом, а другий - з виходом основного елемента I.

UA 83546 U



Корисна модель належить до промислової автоматики, а саме до техніки магнітного запису цифрової інформації на неспеціальні магнітоносії (сталеві канати, труби, рейки тощо).

Відомо пристрій для зчитування двійкової інформації, що містить елемент запису, виконаний у вигляді головки запису, з'єднаної з виходом формувача кодів, два елементи зчитування, виконані у вигляді головок зчитування, виходи яких підключені до відповідних входів блока реєстрації, причому перша головка зчитування виконана двощілинною, друга головка зчитування виконана однощілинною та зміщена відносно першої головки зчитування по осі вздовж носія інформації на величину, що дорівнює половині товщини полюса головки запису, розташовано третю головку зчитування, виконану однощілинною та розміщену співвісно з першою головкою зчитування [див. патент України № 55872, G06K 7/08, опубл. 27.12.2010, бюл. № 24]. Цей пристрій обрано за прототип.

Недоліком відомого пристрою є те, що пристрій має низьку надійність через одноразову синхронізацію роботи тільки на початку зчитування цифрової інформації.

В основу корисної моделі поставлено задачу вдосконалення пристрою для запису та зчитування інформації з магнітного носія шляхом того, що пристрій забезпечений додатковими двощілинними головками зчитування, розташованими симетрично відносно основної двощілинної головки зчитування на відстані, що дорівнює половині ширини розрядного інтервалу, що завдяки реалізації режиму багатократної самосинхронізації із записаної інформації дозволить підвищити перешкодозахищеність та надійність пристрою.

Поставлена задача вирішується тим, що у пристрої для зчитування двійкової інформації, що містить елемент запису, виконаний у вигляді головки запису, з'єднаної з виходом формувача кодів, два елементи зчитування, виконані у вигляді головок зчитування, виходи яких підключені до відповідних входів блока реєстрації, причому перша головка зчитування виконана двощілинною, друга головка зчитування виконана однощілинною та зміщена відносно першої головки зчитування по осі вздовж носія інформації на величину, що дорівнює половині товщини полюса головки запису, розташовано третю головку зчитування, виконану однощілинною та розміщену співвісно з першою головкою зчитування, згідно з корисною моделлю, застосовано амплітудні детектори, суматор та додаткові четверту та п'яту двощілинні головки зчитування, зміщені відносно першої двощілинної головки зчитування на величину, що дорівнює половині ширини розрядного інтервалу, виходи яких через амплітудні детектори з'єднано з суматором, підключеним до додаткового порогового елемента, входи виконавчого вузла підключено до додаткового порогового елемента та до виходів додаткових елементів I, один із входів якого з'єднано з додатковим пороговим елементом, а другий - з виходом основного елемента I.

Суть корисної моделі пояснюється кресленням, де зображено пристрій для зчитування двійкової інформації, що містить магнітоносій 1, формувач кодів 2, стрижневу головку запису 3, першу двощілинну головку зчитування 4, другу та третю однощілинні головки зчитування 5 та 6, четверту та п'яту двощілинні головки зчитування 7 та 8, блок реєстрації, до складу якого входять фазові детектори 9-11, порогові елементи 12-17, логічний елемент H1 18, амплітудні детектори 19-21, суматор 22, логічні елементи I 23-26 та виконавчий вузол 27. Друга головка зчитування 5 розміщена вздовж носія інформації на відстань від першої головки зчитування 4 на величину, що дорівнює половині $l/2$ товщини полюса головки запису 3. Третя головка зчитування 6 розміщена співвісно з першою головкою зчитування 4, а четверта та п'ята двощілинні головки зчитування 7 та 8 - по осі вздовж магнітоносія 1 відносно першої двощілинної головки зчитування 4 на величину, що дорівнює половині ширини $q/2$ розрядного інтервалу.

Пристрій для зчитування двійкової інформації працює наступним чином. За допомогою формувача кодів 2 та головки запису 3 з товщиною l полюса двійкова інформація наноситься способом "з поверненням до нуля" з певним міжрозрядним інтервалом q на магнітоносій 1.

При взаємному переміщенні магнітоносія 1 та головок зчитування 4-8 на виході першої двощілинної головки зчитування 4, що зчитує вертикальну складову напруженості магнітного поля, та на виходах другої та третьої однощілинних головок зчитування 5 та 6, що зчитують горизонтальні складові напруженості магнітного поля, з'являються сигнали з максимальними значеннями в центрі магнітних міток.

При взаємному переміщенні магнітоносія 1 та першої-п'ятої головок зчитування 4-8 перша, четверта та п'ята головки зчитування 4, 7 та 8 зчитують вертикальну, а друга та третя головки зчитування 5 та 6 зчитують горизонтальну складові напруженості магнітного поля мітки. На виходах першої та другої головок зчитування 4 та 5 з'являються сигнали, що у центрі магнітних міток мають максимальне значення, а на виході третьої головки зчитування 6 сигнал відсутній. Сигнали з першої та другої головок зчитування 4 та 5 подаються на входи фазових детекторів 10 та 9. У залежності від символу, що зчитується, спрацьовують порогові елементи 12 та 14,

або порогові елементи 13 та 15, при цьому логічний елемент НІ 18 виробляє логічну "1", яка по третій вході логічних елементів І 23 та 24 дозволяє передачу по їхніх перших та других входах сигналів зчитування "1" та "0" на перші входи логічних елементів І 25 та 26.

5 При цьому для багатократної синхронізації пристрою використовується не запис синхроімпульсів між окремими кодовими групами, а передбачається виділення команд синхронізації із записаної інформаційної послідовності. Для цього окремі кодові групи розміщуються одна відносно іншої на відстань, що перевищує величину q .

10 Ширина результативної діаграми направленості двоцілинних головок зчитування 4, 7 та 8 вибрана таким чином, що, з одного боку, нею перекривається зовнішнє магнітне поле двох суміжних міток коду і, з іншого боку, двоцілинні головки зчитування 4, 7 та 8 не зчитують інформаційні сигнали між окремими кодовими групами.

15 Під час зчитування всіх магнітних міток окремих кодових груп сигнали з двоцілинних головок 4, 7 та 8 зчитування надходять через амплітудні детектори 19-21 на суматор 22, з виходу якого сигнал через пороговий елемент 17 подається на дозволяючий вхід логічних елементів І 25 та 26, при цьому двійкова інформація з логічних елементів І 23 та 24 передається у виконавчий вузол 27. При входженні двоцілинних головок 4, 7 та 8 зчитування в зону, де відсутні магнітні мітки, сигнали на їхніх виходах не виділяються, і в цей момент виробляється імпульс синхронізації, який керує роботою виконавчого вузла 27 та водночас стробує логічні елементи І 25 та 26 по другим входам.

20 Пропонована корисна модель забезпечить високу надійність, оскільки у випадку пропуску одного інформаційного сигналу відбувається збій тільки в даній кодовій групі, а при зчитуванні наступних кодових груп працездатність пристрою поновлюється.

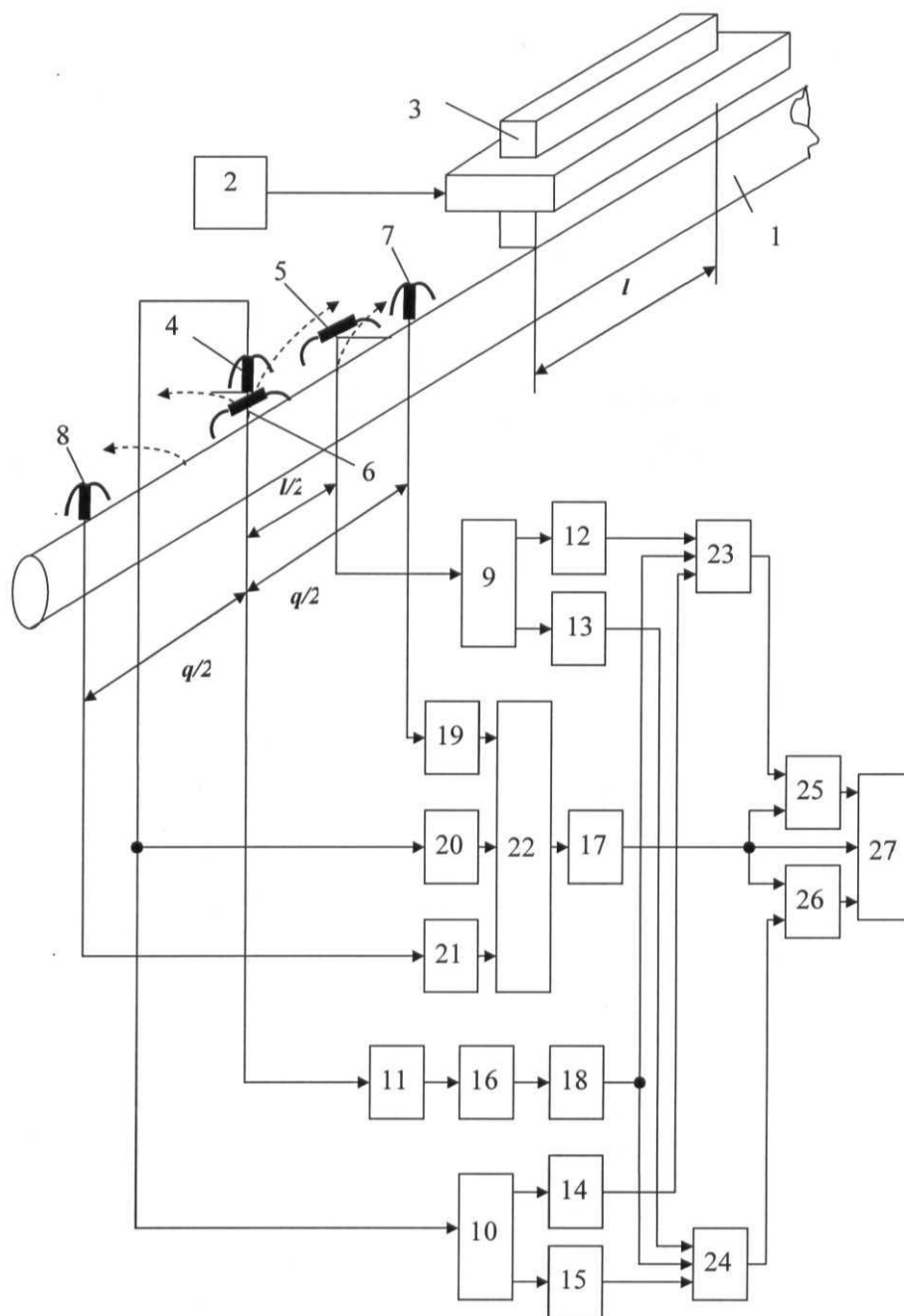
ФОРМУЛА КОРИСНОЇ МОДЕЛІ

25

Пристрій для зчитування двійкової інформації, що містить елемент запису, виконаний у вигляді головки запису, з'єднаної з виходом формувача кодів, два елементи зчитування, виконані у вигляді головок зчитування, виходи яких підключені до відповідних входів блока реєстрації, причому перша головка зчитування виконана двоцілинною, друга головка зчитування виконана одноцілинною та зміщена відносно першої головки зчитування по осі вздовж носія інформації на величину, що дорівнює половині товщини полюса головки запису, розташовано третю головку зчитування, виконану одноцілинною та розміщену співвісно з першою головкою зчитування, який **відрізняється** тим, що застосовано амплітудні детектори, суматор та додаткові четверту та п'яту двоцілинні головки зчитування, зміщені відносно першої двоцілинної головки зчитування на величину, що дорівнює половині ширини розрядного інтервалу, виходи яких через амплітудні детектори з'єднано з суматором, підключеним до додаткового порогового елемента, входи виконавчого вузла підключено до додаткового порогового елемента та до виходів додаткових елементів І, один із входів якого з'єднано з додатковим пороговим елементом, а другий - з виходом основного елемента І.

30

35



Комп'ютерна верстка А. Крулевський

Державна служба інтелектуальної власності України, вул. Урицького, 45, м. Київ, МСП, 03680, Україна

ДП "Український інститут промислової власності", вул. Глазунова, 1, м. Київ – 42, 01601