



ДЕРЖАВНА СЛУЖБА
ІНТЕЛЕКТУАЛЬНОЇ
ВЛАСНОСТІ
УКРАЇНИ

УКРАЇНА

(19) **UA** (11) **83131** (13) **U**
(51) МПК (2013.01)
G01G 9/00

(12) ОПИС ДО ПАТЕНТУ НА КОРИСНУ МОДЕЛЬ

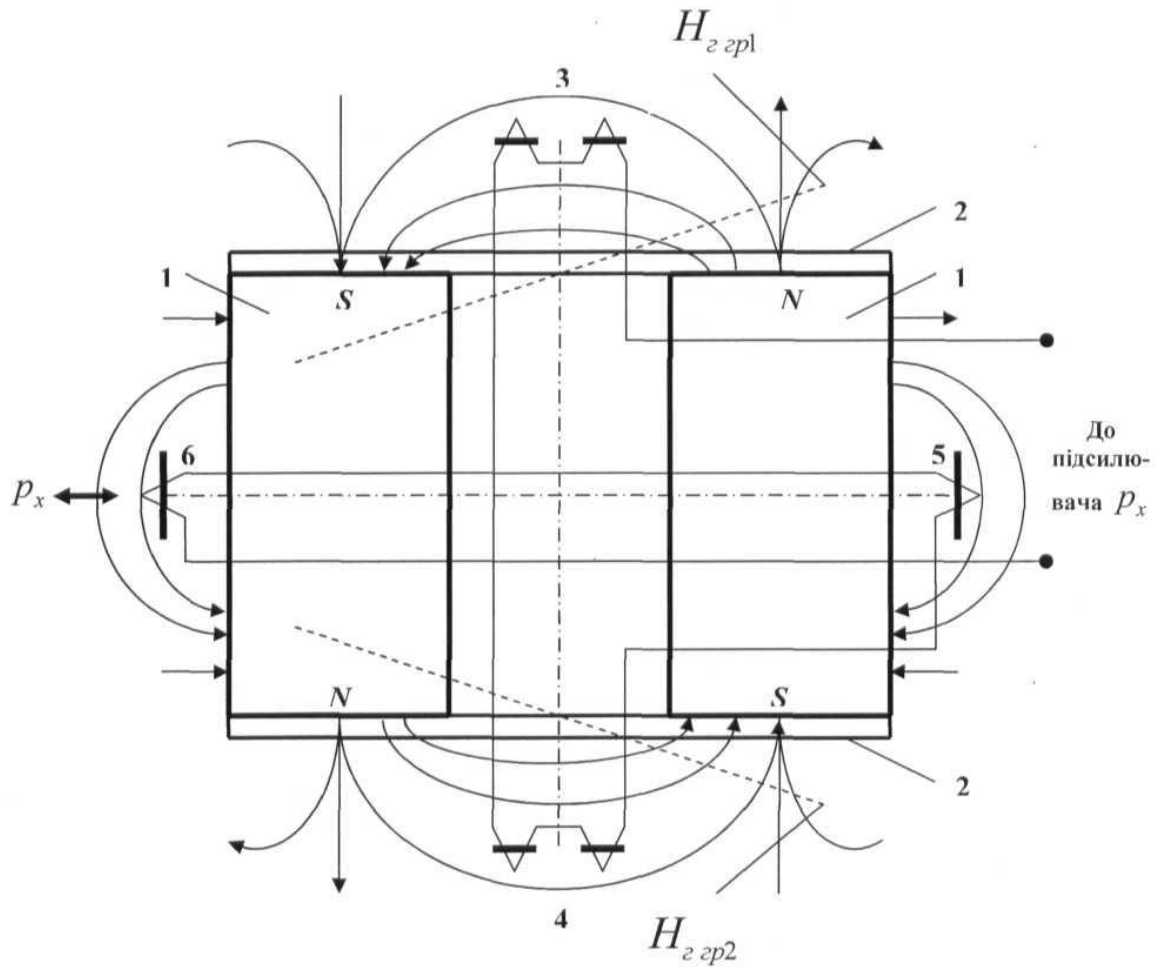
(21) Номер заявки: u 2013 03210	(72) Винахідник(и): Смирний Михайло Федорович (UA)
(22) Дата подання заявки: 18.03.2013	(73) Власник(и): СХІДНОУКРАЇНСЬКИЙ НАЦІОНАЛЬНИЙ УНІВЕРСИТЕТ ІМЕНІ ВОЛОДИМИРА ДАЛЯ,
(24) Дата, з якої є чинними права на корисну модель: 27.08.2013	квартал Молодіжний, 20-а, м. Луганськ, 91034 (UA)
(46) Публікація відомостей про видачу патенту: 27.08.2013, Бюл.№ 16	

(54) ДАТЧИК

(57) Реферат:

Датчик містить два постійні магніти, розміщені паралельно та з'єднані один з одним немагнітними перемичками, пару градієнтометрів, розташованих на осі симетрії постійних магнітів з боку їхніх полюсів, при цьому вихідні обмотки градієнтометрів увімкнені за диференціальною схемою. Застосовано пару ферозондів, розташованих з протилежних боків постійних магнітів на їхній іншій осі симетрії, причому вихідні обмотки ферозондів з'єднані за градієнтною схемою.

UA 83131 U



Корисна модель належить до вимірювальної техніки та може бути використана для вимірювання положення, переміщень, зусиль, ваги.

Відомий датчик, що містить постійний магніт, в якому застосовано додатковий постійний магніт, розміщений з боку від основного постійного магніту та з'єднаний з ним немагнітними перемичками, а як перетворювач Холла застосовано пару градієнтометрів, розташованих на осі симетрії постійних магнітів з боку їхніх полюсів, при цьому вихідні обмотки градієнтометрів увімкнені за диференціальною схемою [див. патент України № 76670, G01G 9/00, опубл. 10.01.2013, бюл. № 1]. Цей датчик вибрано за прототип.

Недоліком відомого датчика є те, що через наявність лише пари градієнтометрів він має недостатню чутливість та лінійність метрологічної характеристики.

В основу корисної моделі поставлено задачу вдосконалення датчика шляхом того, що застосовано пару ферозондів, розташованих з протилежних боків постійних магнітів на їхній іншій осі симетрії, що дозволить завдяки вимірюванню додаткових горизонтальних складових напруженості зовнішнього поля постійних магнітів підвищити чутливість датчика та лінійність його метрологічної характеристики.

Поставлена задача вирішується тим, що у датчику, що містить два постійні магніти, розміщені паралельно та з'єднані один з одним немагнітними перемичками, пару градієнтометрів, розташованих на осі симетрії постійних магнітів з боку їхніх полюсів, при цьому вихідні обмотки градієнтометрів увімкнені за диференціальною схемою, згідно з корисною моделлю, застосовано пару ферозондів, розташованих з протилежних боків постійних магнітів на їхній іншій осі симетрії, причому вихідні обмотки ферозондів з'єднані за градієнтною схемою.

Суть корисної моделі пояснюється кресленням, де зображено датчик, що містить постійні стрижневі магніти 1, немагнітні перемички 2, що скріплюють постійні магніти 1 з боку їхніх торців, пару 3, 4 градієнтометрів, розташованих на осі симетрії постійних магнітів 1 з боку їхніх полюсів, при цьому вихідні обмотки градієнтометрів 3, 4 увімкнені за диференціальною схемою, пару 5, 6 ферозондів, вихідні обмотки яких з'єднані за градієнтною схемою, при цьому вихідні обмотки градієнтометра 3 та ферозонда 6 підключені до підсилювача p_x .

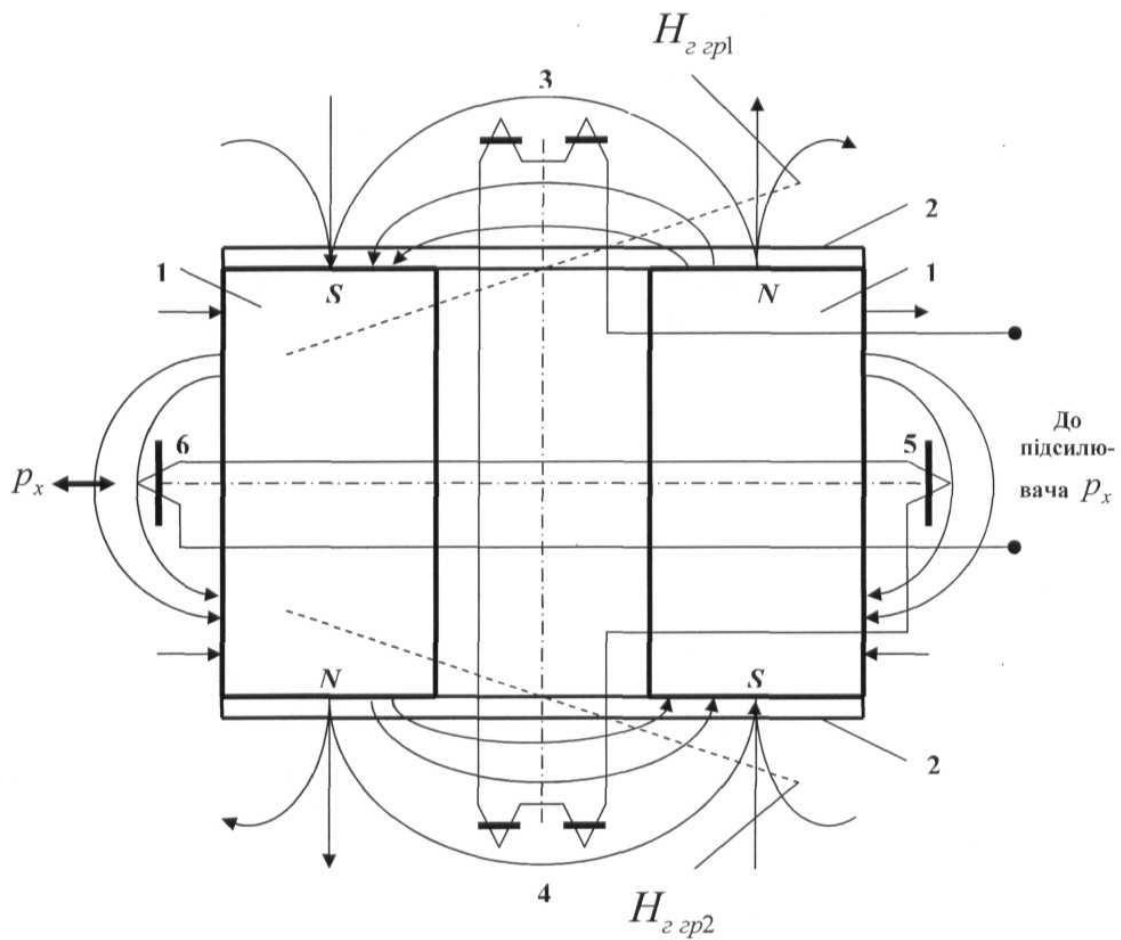
Датчик працює наступним чином. При переміщенні $p_x=0$ пара 3, 4 градієнтометрів знаходиться на осі симетрії постійних магнітів 1 та у середині діапазонів лінійності градієнтів горизонтальних складових напруженості зовнішнього магнітного поля постійних магнітів 1 $H_{г\text{ гр}1}$ та $H_{г\text{ гр}2}$, на їхніх вихідних обмотках сигнали відсутні, пара 5, 6 ферозондів, які вимірюють горизонтальні складові напруженості зовнішнього магнітного поля з боку постійних магнітів, знаходиться симетрично відносно зазначеної осі симетрії, тому вихідні сигнали ферозондів 5, 6 мають однакову величину, через що результативний сигнал датчика дорівнює нулю.

При $p_x \neq 0$ градієнтометри 3, 4 та ферозонди 5, 6 зміщуються вздовж постійних магнітів 1 на відстань, пропорційну p_x , при цьому результативний сигнал, який подається до підсилювача p_x , дорівнює сумі подвоєного значення сигналів кожного з градієнтометрів 3, 4 та приросту сигналів кожного з ферозондів 5, 6.

Пропонована корисна модель забезпечить підвищення чутливості датчика та при належному виборі повітряних зазорів між постійними магнітами та ферозондами - збільшення лінійності метрологічної характеристики.

ФОРМУЛА КОРИСНОЇ МОДЕЛІ

Датчик, що містить два постійні магніти, розміщені паралельно та з'єднані один з одним немагнітними перемичками, пару градієнтометрів, розташованих на осі симетрії постійних магнітів з боку їхніх полюсів, при цьому вихідні обмотки градієнтометрів увімкнені за диференціальною схемою, який **відрізняється** тим, що застосовано пару ферозондів, розташованих з протилежних боків постійних магнітів на їхній іншій осі симетрії, причому вихідні обмотки ферозондів з'єднані за градієнтною схемою.



Комп'ютерна верстка А. Крулевський

Державна служба інтелектуальної власності України, вул. Урицького, 45, м. Київ, МСП, 03680, Україна

ДП "Український інститут промислової власності", вул. Глазунова, 1, м. Київ – 42, 01601