

УДК 66.08 : 533.2 : 621.7.043

Сухов В.В., Савченко Н.Ф., канд. техн. наук (Харьковский национальный экономический университет, Украина)

ОПЫТ СОЗДАНИЯ И ЭФФЕКТИВНОГО ПРИМЕНЕНИЯ МАЛОГАБАРИТНЫХ ГАЗОДЕТОНАЦИОННЫХ УСТРОЙСТВ

Освещены исторические аспекты и опыт создания газозрывных процессов и предложены дальнейшие направления совершенствования конструкций устройств с использованием энергии горючих газовых смесей.

Впервые в отечественной и зарубежной практике использовать энергию взрыва горючих газовых смесей для формообразования листовых деталей предложено в Национальном аэрокосмическом университете им. Н.Е. Жуковского «Харьковский авиационный институт» Пихтовниковым Р.В. [1].

Последующее интенсивное развитие импульсных методов формообразования во второй половине XX века было определено повышением требований к качеству и точности изготовления деталей, относительно быстрой их сменяемостью, а также отсутствием необходимого прессового оборудования для формообразования изделий из новых высокопрочных металлов и сплавов [2]. Полученные в этот период научные и практические результаты существенно расширили область знаний в области импульсных источников энергии. Дальнейшие разработки в этом направлении были продолжены Черепенниковым Б.А. [2] и другими исследователями [3-9]. По результатам исследований Черепенникова Б.А. на ГП «Киевский авиационный завод «АВИАНТ» были разработаны и внедрены механизированные детонационные - газовые пресса ДГП-100, ДГП-400, ДГП-600, ДГП-1200 для штамповки деталей из заготовок толщиной от 1,0 до 5 мм и габаритом до 1,4 мм [3].

Конструктивные особенности разработанных газодетонационных устройств и их габариты определены как параметрами изготавливаемых изделий (их размерами в плане, толщиной заготовки), так и физико-химическими процессами создания стабильных условий для возникновения детонаций газовой смеси. Поэтому при проектировании таких устройств следует учитывать, что для обеспечения условий непрерывного распространения детонационной волны камера взрыва должна выполняться конической, как правило, с углом конуса в пределах 30...45°. В этом случае габариты взрывных устройств определяются размерами штампуемой детали, а не необходимой работой деформирования. Поэтому

в существующих камерах взрыва коэффициент использования энергии составляет не более 1,0 ... 2,0 % [4].

Одним из путей повышения эффективности преобразования энергии рабочего тела в полезную работу в газовзрывных прессах и уменьшения их габаритов является инициирование детонационного режима горения газовой смеси в отдельной объеме с последующим многоточечным инициированием данного режима горения газовой смеси в рабочем объеме камеры взрыва.

Конструктивно газовзрывной пресс с многоточечным инициированием детонации состоит из трубы детонации, распределительных трубок, переходных конусов и рабочего объема камеры взрыва [5-8]. Геометрические параметры трубы детонации выбираются из условий, обеспечивающих стабильное образование режима детонации при существенном снижении габаритов газодетонационного устройства.

Для метано-кислородной смеси, на основании опыта эксплуатации серийных прессов, диаметр и длину трубы детонации рекомендуется брать равными соответственно 32...35 мм и 0,7...0,8 м. Внутренний диаметр распределительных трубок должен быть выбран в пределах 10...15 мм. При распространении детонационной волны по трубкам такого диаметра энергетические потери волны практически отсутствуют. Угол конуса и выходной диаметр переходного конуса необходимо брать равными соответственно 18...20° и 32...35 мм.

Количество переходных конусов и передающих детонацию каналов зависит от расположения конусов по плоскости камеры взрыва (по углам треугольника, квадрата и т.д.) и расстояния между ними. При расположении конусов по углам квадрата рекомендуется длину стороны квадрата брать равной 100...150 мм. Расстояние от крайних конусов до боковой стенки камеры взрыва необходимо выбирать соответственно 50...75 мм.

При большом количестве распределительных трубок ухудшается условие монтажа установки и ее эксплуатации, снижается безопасность работы.

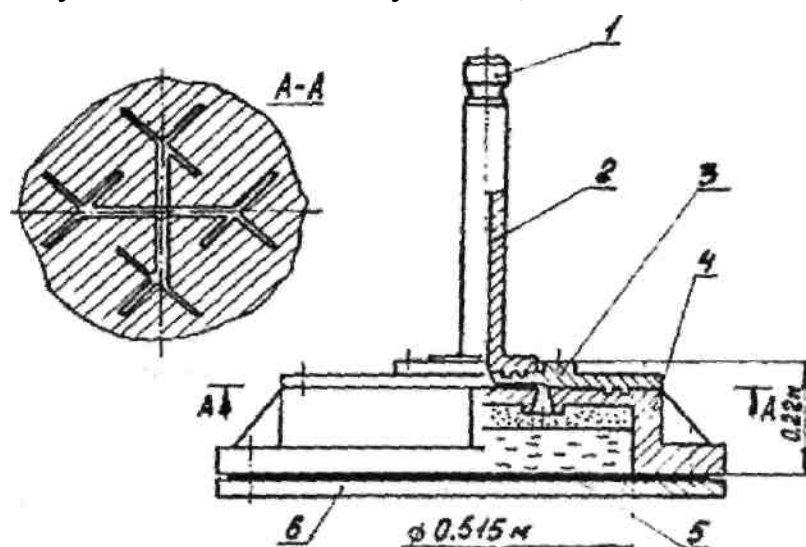


Рис. 1. Камера взрыва нового типа: 1 - форкамера; 2 - труба детонации; 3 - распределитель; 4 - корпус; 5 - резиновая диафрагма; 6 - прижим

Для устранения указанных недостатков разработан плоский распределитель [7], в теле которого выфрезеровываются распределительные и промежуточные каналы. Такого типа конструкции распределителя реализована в камере взрыва, изображенной на рис. 1. Для сравнения на рис. 2 изображены коническая камера взрыва и камера нового типа. При одинаковом диаметре выходного очака камеры 0,515 м высота новой камеры в 2 раза меньше конической. Кроме того, путем перекрытия распространения детонационной волны по отдельным или группе переходных конусов можно изменить по форме величину силового воздействия по плоскости заготовки в пределах 20 -г 30 % от максимальной нагрузки.

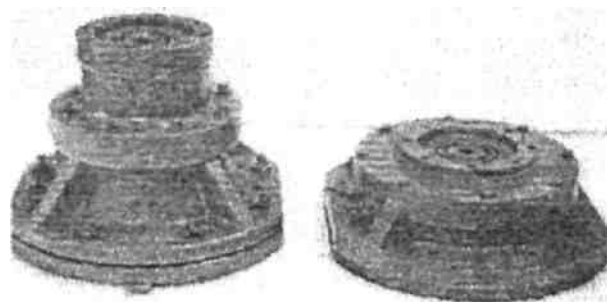


Рис. 2. Коническая камера взрыва и камера нового типа.

Результаты исследований были реализованы в конструкциях газодетонационных прессов ДГП-400 и ДГП-1200 М.

Последующие конструктивные усовершенствования газодетонационных устройств как прессового типа, так и модульного и легкотранспортируемых были направлены на повышение их универсальности и области применения. Было предложено (Авт. св. СССР № 1804934) использование в конструкции газодетонационных устройств специальных газогенераторных систем для получения горючих газов или их смесей. Разработанные устройства содержат импульсную камеру (для создания рабочих давлений) с детонационной трубой, блок поджига энергоносителя, газогенератор, корпус которого смонтирован на камере и имеет частично заполняемую газообразующими реагентами рабочую полость, сообщающуюся каналом с полостью импульсной камеры [9].

Газогенератор снабжен каналами для подачи горючих газов или смесей в полость газодетонационного устройства, а также для подачи реагента или реагентов и удаления продуктов реакции. В качестве реагентов могут служить вещества, образующие горючий газ или газы, образующие в смеси с воздухом устройства взрывчатую смесь-энергоноситель.

Таковыми веществами могут быть кислоты и металлы, гидриды металлов (выделение водорода), карбид кальция и вода (выделение ацетилена) и др.

Для технологических процессов листовой штамповки (тонколистовые заготовки) экспериментально установлено, что в большинстве случаев при использовании в качестве энергоносителя газа-ацетилена задаваемое по конструк-

тивным соотношением давлений в газогенераторе и импульсной камере не превышает $2 \dots 10$, что позволяет подбирать газогенератор минимального объема, удовлетворяющий требованиям к изготовлению деталей из различных материалов и типоразмеров с обеспечением потребных давлений при штамповке (до 100 МПа).

Проведенные экспериментальные исследования подтверждают эффективность разработанных решений для повышения энергоемкости газодетонационных устройств, возможности расширения технологических возможностей (штамповка без и с нагревом заготовки, утилизация отходов), снижения их габаритов, возможности использования многокомпонентных газовых смесей.

БИБЛИОГРАФИЧЕСКИЙ СПИСОК:

1. Пихтовников Р.В. Способ штамповки деталей. – Авт. свид. № 157957.
2. Черепенников Б.А. Исследование процесса листовой штамповки энергией детонационного взрыва газовой смеси. – Дис. ... канд. техн. наук: –Х.: ХПИ, 1962. – 254 с.
3. Трахтенберг Ю.Б., Климентьев В.И., Голованов В.Н. Импульсная штамповка деталей // Кузнечно-штамповочное производство. – 1974. – № 1. – С.4-6.
4. Каримов Э.Х. Исследование газоимпульсного процесса при горении метано-кислородной смеси. – Дис. ... канд. техн. наук. – Саратов: СПИ, 1973. – 180 с.
5. Черепенников Б.А., Сухов В.В. Устройство для штамповки. – Авт. свидетельство № 400144.
6. Степанченко В.А., Трахтенберг Ю.В., Сухов В.В. и др. Многокамерное устройство для газозрывной штамповки. – Авт. свид. № 403245.
7. Сухов В.В., Титов В.А., Трахтенберг Ю.Б. Устройство для газозрывной штамповки. – Авт. свид. № 510895 от 1 июля 1974 г.
8. Сухов В.В. Опыт создания газозрывных систем с многоточечным инициированием детонации метано-кислородной смеси // Авиационно-космическая техника и технология, 2007, № 11 (47). – С.182-185.
9. Савченко М.Ф. Пристрій для детонаційної газової штамповки. – Патент України №72357, 15.02.2005 р.