

УКРАЇНА



ПАТЕНТ

НА КОРИСНУ МОДЕЛЬ

№ 137922

ПРИСТРІЙ ДЛЯ ВИМІРЮВАННЯ
МАГНІТНОГО ПОЛЯ

Видано відповідно до Закону України "Про охорону прав на винаходи і корисні моделі".

Зареєстровано в Державному реєстрі патентів України на корисні моделі 22.02.2021.

Заступник міністра економічного
розвитку і торгівлі України

Ю.П. Бровченко

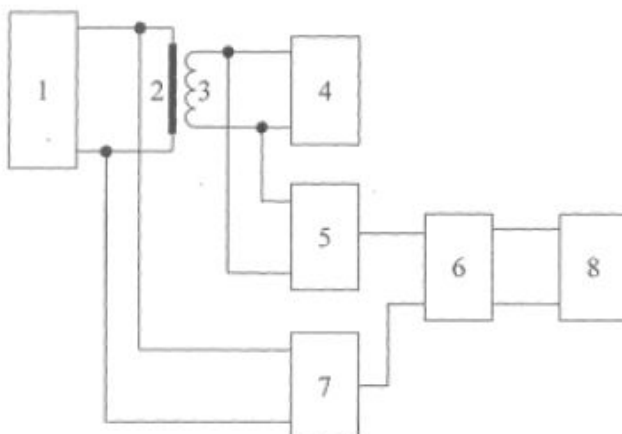




УКРАЇНА

(19) **UA** (11) **137922** (13) **U**
(51) МПК (2021.01)
G01R 33/00ДЕРЖАВНА СЛУЖБА
ІНТЕЛЕКТУАЛЬНОЇ
ВЛАСНОСТІ
УКРАЇНИ**(12) ОПИС ДО ПАТЕНТУ НА КОРИСНУ МОДЕЛЬ**(21) Номер заявки: **u 2020 00144**(22) Дата подання заявки: **10.06.2020**(24) Дата, з якої є чинними права на корисну модель: **22.02.2021**(46) Публікація відомостей про видачу патенту: **22.02.2021, Бюл.№ 06**(72) Винахідник(и):
**Смирний Михайло Федорович (UA),
Гоков Олександр Михайлович (UA),
Ткаченко Олена Олексіївна (UA)**(73) Власник(и):
Смирний Михайло Федорович
проїзд Стадіонний, 4/4, кв. 53, м. Харків,
61091 (UA)
Гоков Олександр Михайлович
вул. Ньютона, 133б, кв. 52, м. Харків,
61162 (UA)
Ткаченко Олена Олексіївна
проїзд Стадіонний, 4/4, кв. 53, м. Харків,
61091 (UA)**(54) ПРИСТРІЙ ДЛЯ ВИМІРЮВАННЯ МАГНІТНОГО ПОЛЯ****(57) Реферат:**

Пристрій для вимірювання магнітного поля містить джерело змінного електричного струму, феромагнітний сердечник, вимірювальну котушку (соленоїд) та індикаторний прилад, феромагнітний сердечник з'єднаний з джерелом змінного електричного струму, а вимірювальна котушка (соленоїд) з'єднана з індикаторним приладом. Використовують підсилювач другої гармоніки підключений входом до вимірювальної котушки (соленоїда), а виходом до першого входу фазового детектора, другий вхід якого з'єднано з виходом подвоювача частоти, сполученого з джерелом змінного електричного струму, причому вихід фазового детектора сполучено з додатковим індикаторним приладом.



Фіг. 1

UA 137922 U

Корисна модель належить до галузі приладобудування і може бути використана в магнітній дефектоскопії, для дистанційного орієнтування об'єкта відносно магнітного поля Землі, контролю структури та механічних властивостей феромагнітних виробів.

Відомий пристрій для вимірювання магнітного поля, що містить джерело змінного електричного струму, феромагнітний сердечник, вимірювальну котушку (соленоїд) та індикаторний прилад, феромагнітний сердечник з'єднаний з джерелом змінного електричного струму, а вимірювальна котушка (соленоїд) з'єднана з індикаторним приладом [див. патент України № 47587, G01R 33/00, опубл. 10.02.2010, бюл. №3]. Цей пристрій обрано за найближчий аналог.

Недоліки відомого пристрою для вимірювання магнітного поля полягають у тому, що він має недостатню лінійність метрологічної характеристики та точність, а також ним неможливо вимірювати магнітне поле у різних напрямках, що звужує сферу застосування пристрою.

В основу корисної моделі поставлено задачу вдосконалення пристрою для вимірювання магнітного поля шляхом того, що застосовано підсилювач другої гармоніки, підключений входом до вимірювальної котушки (соленоїда), а виходом до першого входу фазового детектора, другий вхід якого з'єднано з виходом подвоювача частоти, сполученого з джерелом змінного електричного струму, причому вихід фазового детектора сполучено з додатковим індикаторним приладом, що забезпечить підвищення лінійності метрологічної характеристики та точності пристрою, а також дозволить визначати напрямок дії магнітного поля, що забезпечить розширення сфери застосування пристрою.

Поставлена задача вирішується тим, що у пристрою для вимірювання магнітного поля, що містить джерело змінного електричного струму, феромагнітний сердечник, вимірювальну котушку (соленоїд) та індикаторний прилад, феромагнітний сердечник з'єднаний з джерелом змінного електричного струму, а вимірювальна котушка (соленоїд) з'єднана з індикаторним приладом, згідно з корисною моделлю, застосовано підсилювач другої гармоніки, підключений входом до вимірювальної котушки (соленоїда), а виходом до першого входу фазового детектора, другий вхід якого з'єднано з виходом подвоювача частоти, сполученого з джерелом змінного електричного струму, причому вихід фазового детектора сполучено з додатковим індикаторним приладом.

Суть корисної моделі пояснюється кресленням, де зображено пристрій для вимірювання магнітного поля, що містить, що містить джерело 1 змінного електричного струму, феромагнітний сердечник 2, вимірювальну котушку (соленоїд) 3, індикаторний прилад 4, підсилювач 5 другої гармоніки, фазовий детектор 6, подвоювач частоти 7 та додатковий індикаторний прилад 8.

Пристрій для вимірювання магнітного поля працює таким чином. Феромагнітний сердечник 2 з вимірювальною котушкою (соленоїдом) 3 при заданій величині змінного електричного струму у феромагнітному сердечнику 2 поміщають у досліджуване магнітне поле, яке спричиняє зміну аксіальної складової магнітного поля феромагнітного сердечника 2. На вимірювальній котушці (соленоїді) 3 виникає Е.Р.С. з широким частотним спектром, а на виході підсилювача 5 другої гармоніки з'являється сигнал синусоїдної форми, величина якого відповідає певному значенню вимірюваного магнітного поля. Далі цей сигнал подається на перший вхід фазового детектора 6, на другий вхід якого поступає сигнал з подвоювача частоти 7. Фазовий детектор 6 виробляє сигнал постійної форми позитивної чи негативної полярності у залежності від величини та напрямку дії вимірюваного магнітного поля, який візуалізується додатковим індикаторним приладом 8.

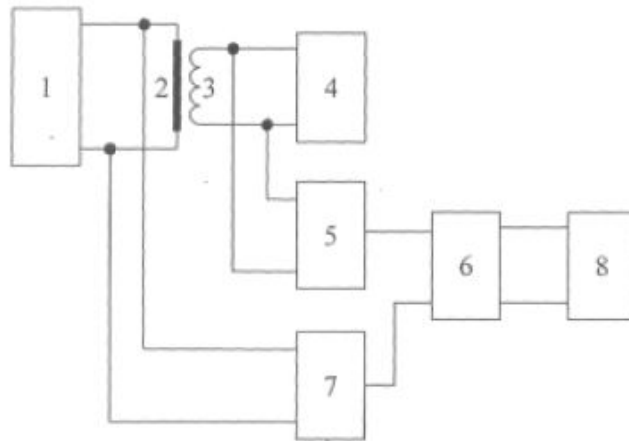
Якщо досліджуваний виріб є феромагнетиком, то помістивши його у вимірювальну котушку (соленоїд) 3 та пропустивши через нього змінний електричний струм, одержаний при цьому сигнал на вимірювальній котушці (соленоїді) 3 пропорційний значенню індукції аксіального магнітного поля досліджуваного феромагнітного виробу за допомогою індикаторного приладу 4 буде характеризувати якість його термічної обробки, структуру та механічні властивості, фазовий склад і т.п.

Корисна модель забезпечить підвищення лінійності метрологічної характеристики та точності пристрою, а також дозволить визначати напрямок дії магнітного поля, що забезпечить розширення галузі його використання.

55

ФОРМУЛА КОРИСНОЇ МОДЕЛІ

60 Пристрій для вимірювання магнітного поля, що містить джерело змінного електричного струму, феромагнітний сердечник, вимірювальну котушку (соленоїд) та індикаторний прилад, феромагнітний сердечник з'єднаний з джерелом змінного електричного струму, а вимірювальна
 65 котушка (соленоїд) з'єднана з індикаторним приладом, який **відрізняється** тим, що застосовано підсилювач другої гармоніки, підключений входом до вимірювальної котушки (соленоїда), а виходом до першого входу фазового детектора, другий вхід якого з'єднано з виходом подвоювача частоти, сполученого з джерелом змінного електричного струму, причому вихід фазового детектора сполучено з додатковим індикаторним приладом.



Комп'ютерна верстка А. Крижанівський

Державна служба інтелектуальної власності України, вул. Василя Липківського, 45, м. Київ, МСП, 03680, Україна

ДП "Український інститут інтелектуальної власності", вул. Глазунова, 1, м. Київ – 42, 01601